



BOSCH



Registrera
din nya enhet
nu på MyBosch och
säkra dina gratis
fördelar:
[bosch-home.com/
welcome](https://bosch-home.com/welcome)

Tvättmaskin

WGB254A0SN

[sv] Bruks- och installationsanvisningar



Det finns mer information och förklaringar online. Scanna QR-koden på omslaget.



Innehållsförteckning

1 Säkerhet	3	11 Tvättgods	26
1.1 Definition av signalord	3	11.1 Förbehandla tvätten	26
1.2 Allmänna anvisningar	4	11.2 Tvättrådssymbolerna	26
1.3 Användning för avsett ändamål	4	12 Tvätt- och sköljmedel	26
1.4 Begränsning av användarkretsen	4	13 Användningsprincip	27
1.5 Säker installation	5	13.1 Slå på maskinen	27
1.6 Säker användning	6	13.2 Ställa in programmet	27
1.7 Säker rengöring och säkert underhåll	8	13.3 Spara programinställningarna	27
2 Förhindra sakskador	9	13.4 Öppna luckan	28
3 Miljöskydd och sparsamhet	10	13.5 Lägga in tvätt	28
3.1 Förpackningsmaterialet	10	13.6 Starta programmet	28
3.2 Spara energi och resurser	10	13.7 Blötlägga tvätt	28
3.3 Energisparläge	10	13.8 Lägga in tvätt	29
4 Uppställning och anslutning	10	13.9 Avbryta programmet	29
4.1 Packa upp maskinen	10	13.10 Fortsätta programmet vid sköljstopp	29
4.2 Leveransomfattning	10	13.11 Ta ur tvätt	29
4.3 Krav på uppställningsplatsen	11	13.12 Sätt maskinen i standbyläge	29
4.4 Ta bort transportsäkringarna ..	11	14 Barnspärr	29
4.5 Ansluta maskinen	12	14.1 Slå på barnspärren	29
4.6 Nivellera maskinen	14	14.2 Slå av barnspärren	29
5 Före första användningen	14	15 Det smarta dosersystemet	29
5.1 Kör en tom tvättomgång	14	15.1 Fyll på flytande tvättmedel och sköljmedel i doserbehållarna	30
6 Lär känna	16	15.2 Använda facket för manuell dosering	30
6.1 Maskinen	16	15.3 Ställa om doserbehållaren ⊗/ ⊕	30
6.2 Tvättmedelsfack	16	15.4 Ställa in basdosermängden	31
6.3 Kontrollfält	17	16 Home Connect	31
6.4 Kontrollogik	17	16.1 Ställa in Home Connect	31
7 Display	18	16.2 Slå av Wi-Fi:n på enheten	31
8 Knappar	20	16.3 Slå på Wi-Fi på enheten	31
9 Program	22		
10 Tillbehör	26		

16.4 Installera mjukvaruupdate- ring	32	20 Transport, lagring och avfalls- hantering	44
16.5 Återställa enhetens nätverks- inställningar	32	20.1 Demontera maskinen	44
16.6 Fjärrstart	32	20.2 Sätta i transportsäkringar- na	44
16.7 Fjärrdiagnostik	32	20.3 Använda maskinen igen	45
16.8 Dataskydd	32	20.4 Omhändertagande av begag- nade apparater	45
17 Grundinställningar	33	21 Kundtjänst	45
17.1 Översikt över grundinställ- ningarna	33	21.1 Produktnummer (E-nr.), till- verkningsnummer (FD) och serienummer (Z-nr.)	46
17.2 Ändra grundinställningar	33	21.2 AQUA-STOP-garanti	46
18 Rengöring och skötsel	34	22 Förbrukningsvärden	46
18.1 Trumrengöring	34	23 Tekniska data	47
18.2 Rengöra tvättmedelsfacket ...	34	23.1 Information om fri och Open Source-programvara	48
18.3 Rengöra avloppspumpen	36	24 Överensstämmelseförkla- ring	49
18.4 Rengöra gummitätningen	38		
19 Avhjälpning av fel	39		
19.1 Nödupplåsning	44		

1 Säkerhet

Föl säkerhetsanvisningarna nedan.

1.1 Definition av signalord

Här hittar du vad signalorden i anvisningen betyder.

VARNING

Föl anvisningarna för att förhindra ev. allvarliga eller dödliga personsador.

FÖRSIKTIGT

Föl anvisningarna för att förhindra lätta eller mindre allvarliga skador.

OBS

Föl anvisningarna för att undvika saksador på enheten eller annat.

Notering: Hänvisar till viktig information.

1.2 Allmänna anvisningar



- Läs igenom anvisningen noga.
- Förvara bruksanvisningen och produktinformationen för senare användning eller till nästa ägare.
- Anslut inte enheten om den har transportskador.

1.3 Användning för avsett ändamål

Använd bara enheten för:

- för tvätt av maskintvättbara textilier och handtvättbart ylle enligt tvättmärke.
- med kranvatten och normalt förekommande tvättmaskinslämpliga tvättmedel och klädvårdsmedel.
- I slutna utrymmen i hemmet och i liknande sammanhang som t.ex. kök för medarbetare i butiker, kontor och liknande, på jordbruksgårdar, för gäster på hotell, motell och andra typiska boendemiljöer samt pensionat.
- upp till 4000 m höjd över havet.

1.4 Begränsning av användarkretsen

Denna apparat kan användas av barn från 8 år och äldre och av personer med begränsad fysisk, sensorisk eller mental förmåga eller brist på erfarenhet och/eller kunskap såvida detta sker under uppsikt eller om de undervisats i hur man säkert använder apparaten och förstått de faror som kan uppstå i samband med felaktig användning.

Låt inte barn leka med enheten.

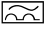
Rengöring och användarskötsel får inte utföras av barn om de inte står under uppsikt.

Låt inte barn under 3 år eller husdjur komma i närheten av apparaten.

1.5 Säker installation

⚠ **VARNING – Risk för elstötar!!**

Obehöriga installationer är farliga.

- ▶ Anslut och använd bara maskinen enligt uppgifterna på typskylten.
- ▶ Elanslut bara maskinen via ett rätt installerat, jordat uttag för växelström.
- ▶ Skyddsledarsystemet i byggnadens elanläggning måste vara installerat enligt gällande föreskrifter. Installationen måste ha tillräckligt stor ledningsarea.
- ▶ Använd bara jordfelsbrytare typmärkta med .
- ▶ Mata aldrig maskinen via externbrytare som t.ex. timer eller fjärrkontroll.
- ▶ Om apparaten är inbyggd måste nätanslutningsledningens stickkontakt vara fritt tillgänglig eller, ifall fri tillgång inte är möjlig, den fasta elinstallationen innehålla en inbyggd frånskiljare enligt anläggningsbestämmelserna.
- ▶ Se noga till när apparaten ställs upp att nätanslutningsledningen inte blir klämd eller skadad.

Skadad sladdisolering är farligt.

- ▶ Låt aldrig sladden komma i kontakt med heta maskindelar eller värmekällor.
- ▶ Låt aldrig sladden komma i kontakt med vassa spetsar eller kanter.
- ▶ Vecka, kläm och ändra aldrig sladden.

⚠ **VARNING – Brandrisk!!**

Det är farligt att använda förlängningssladdar och otillåtna adapterar.

- ▶ Använd inte förlängningsnätkablar eller grenuttag.
- ▶ Använd enbart adapterar och nätanslutningskablar som är godkända av tillverkaren.
- ▶ Om nätanslutningskabeln är för kort och ingen längre nätanslutningskabel finns tillgänglig måste du kontakta en behörig elektriker för att anpassa byggnadens elinstallation.

⚠ **VARNING – Risk för personskador!!**

Apparaten är tung och kan orsaka personskador vid lyft.

- ▶ Försök inte att lyfta apparaten ensam.

Ställer du upp maskinen fel i en tvättpelare, så kan maskinen ovanpå falla ned.

- ▶ Använd bara tumlartillverkarens pelarmonterings-sats vid montering på en tvättmaskin . Alla andra uppställningssätt är otillåtna.
- ▶ Pelarmontera inte maskinen om tumlartillverkaren saknar lämplig pelarmonterings-sats.
- ▶ Pelarmontera inte olika tillverkares maskiner eller maskiner med olika djup och bredd.
- ▶ Stativmontera inte tvättpelare, maskinerna kan välta.

⚠ VARNING – Kvävningrisk!!

Barn kan dra förpackningsmaterial över huvudet eller trassla in sig i det och kvävas.

- ▶ Låt inte barn komma i närheten av förpackningsmaterial.
- ▶ Låt inte barn leka med förpackningsmaterialet.

⚠ FÖRSIKTIGT – Risk för personskador!!

Maskinen kan vibrera och vandra vid användning.

- ▶ Ställ upp maskinen på rent, jämnt och stadigt underlag.
 - ▶ Nivellera maskinen med maskinfötterna och vattenpass.
- Feldragna slangar och sladdar kan leda till snubbelrisk.
- ▶ Dra slangar och sladdar så att du undviker snubbelrisk.
- Förflyttar du maskinen genom att lyfta i utstickande komponenter som t.ex. luckan, så kan delarna gå av.
- ▶ Lyft inte maskinen i utstående delar.

⚠ FÖRSIKTIGT – Risk för skärskador!!

Vassa kanter på maskinen kan ge skärskador om du tar på dem.

- ▶ Ta aldrig på maskinens vassa kanter.
- ▶ Använd skyddshandskar vid installation och transport av maskinen.

1.6 Säker användning

⚠ VARNING – Risk för elstötar!!

Skadad maskin eller sladd är farligt.

- ▶ Slå inte på skadad enhet.
- ▶ Dra aldrig i sladden för att göra maskinen strömlös. Dra alltid i kontakten, inte sladden.
- ▶ Dra direkt ur sladdens kontakt eller slå av säkringen i proppskåpet och stäng vattenkranen om maskin eller sladd är skadade.

► Ring service. → *Sid. 45*

Inträngande fukt kan orsaka en elektrisk stöt.

- Använd bara maskinen i slutna utrymmen.
- Exponera aldrig maskinen för kraftig värme och fukt.
- Använd inte ångrengöring, högtryckstvätt, slangar eller duschar för att rengöra apparaten.

⚠ VARNING – Risk för hälsoskada!!

Barn kan bli instängda i enheten, vilket kan medföra livsfara.

- Maskinen får inte ställas upp bakom låsbar dörr, skjutdörr eller dörr med gångjärn på motsatt sida mot maskinen som förhindrar att maskinen går att öppna helt.
- Dra ur kontakten till uttjänta maskiner, kapa sladden och slå sönder lucklåset så att luckan inte går att stänga.

Det kan bli obalans vid centrifugering av stort, vattengenomsläppligt tvättgods som kan leda till personskador.

- Tvätta och centrifugera inte stort, vattengenomsläppligt tvättgods som täcken och bäddmadrasser.

⚠ VARNING – Kvävningsrisk!!

Barn kan andas in eller svälja smådelar och kvävas av dem.

- Låt inte barn komma i närheten av smådelar.
- Låt inte barn leka med smådelar.

⚠ VARNING – Förgiftningsrisk!!

Tvätt- och sköljmedel kan leda till förgiftning vid förtäring.

- Rådgör med läkare om någon råkat svälja tvättmedel/-tillsatser.
- Förvara tvätt- och sköljmedel oåtkomligt för barn.

⚠ VARNING – Explosionsrisk!!

Tvätt förbehandlad med lösningsmedelshaltiga, lättantändliga rengöringsmedel kan leda till explosion i maskinen.

- Skölj ur förbehandlat tvättgods ordentligt i vatten före tvätt.

⚠ FÖRSIKTIGT – Risk för personskador!!

Ställ dig och klättra inte på maskinen, täckplåten kan gå sönder.

- Ställ dig och klättra inte på maskinen.

Sätt dig eller stöd dig inte på den öppna luckan, maskinen kan välta.

- Sätt dig eller stöd dig inte på luckan.
- Ställ inga föremål på luckan.

Sticker du in händerna i trumman när den roterar kan du skada händerna.

- ▶ Vänta tills trumman stannat helt innan du sträcker dig in.

⚠ FÖRSIKTIGT – Skållningsrisk!!

Tvättlösningen är het vid tvätt på hög temperatur.

- ▶ Undvik kontakt med den heta tvättlösningen.

⚠ FÖRSIKTIGT – Risk för kemskador!!

Det kan stänka tvätt- och sköljmedel ur maskinens tvättmedelsfack om du öppnar det.

Ögon- eller hudkontakt kan ge irritationer.

- ▶ Skölj ögon resp. hud noggrant med rent vatten om du kommit i kontakt med tvätt- eller sköljmedel.
- ▶ Rådgör med läkare om någon råkat svälja tvättmedel/-tillsatser.
- ▶ Förvara tvätt- och sköljmedel oåtkomligt för barn.

1.7 Säker rengöring och säkert underhåll

⚠ VARNING – Risk för elstötar!!

Obehöriga reparationer är farliga.

- ▶ Ändra inte enheten eller enhetens tekniska egenskaper.
- ▶ Det är bara specialutbildad personal som får reparera maskinen.
- ▶ Maskinen får bara repareras med originalreservdelar.
- ▶ Om apparatens nätanslutningsledning blir skadad måste den för att risker ska förhindras bytas av tillverkaren eller dennes kundtjänst eller av en person med likvärdiga kvalifikationer.

Risk för stötar om fukt tränger in.

- ▶ Dra ur sladden eller slå av säkringen i proppskåpet innan du rengör.
- ▶ Använd inte ångrengöring, högtryckstvätt, slangar eller duschar för att rengöra apparaten.

⚠ VARNING – Risk för personskador!!

Användning av piratreservdelar och -tillbehör är farligt.

- ▶ Använd bara tillverkarens originalreservdelar och -tillbehör.

⚠ VARNING – Förgiftningsrisk!!

Det kan bildas giftiga ångor vid användning av lösningsmedelshaltiga rengöringsmedel.

- ▶ Använd aldrig rengöringsmedel som innehåller lösningsmedel.

2 Förhindra sakskador**OBS**

Feldosering av skölj-, tvättmedel, tillsatser och rengöringsmedel kan påverka maskinens funktion.

- ▶ Följ tillverkarens doseringsrekommendationer.

Överskridande av max. tvättmängd påverkar maskinens funktion.

- ▶ Håll och överskrid inte resp. programs maximala tvättmängd.
→ *Sid. 22*

Maskinen är säkrad med transportsäkringar vid transport.

Tar du inte bort transportsäkringarna, så kan det leda till sak- och maskin-skador.

- ▶ Du måste ta bort alla transportsäkringar före första användningen.
- ▶ Montera alla transportsäkringar före transport för att undvika transportskador.

Felanslutning av vattenslangen kan leda till sakskador.

- ▶ Dra åt vattenanslutningens skruvkopplingar för hand.
- ▶ Krananslut vattenslangen utan extra kopplingar som adaptrar, förlängningar och ventiler.
- ▶ Montera vattenslangens ventilhus utan kontakt med omgivningen och utan yttre kraftpåverkan.
- ▶ Se till så att vattenkranens inner- \varnothing är minst 17 mm.
- ▶ Se till så att gängen i krananslutningen är minst 10 mm.

För lågt eller högt vattentryck kan påverka maskinens funktion negativt.

- ▶ Se till så att vattentrycket i vattenmatningen är min. 100 kPa (1 bar) och max. 1000 kPa (10 bar).

- ▶ Överskrider vattentrycket maxvärdet, så måste du installera en tryckreduceringsventil mellan vattenanslutningen och enhetens slanguppsättning.

- ▶ Anslut inte maskinen till blandare på trycklös varmvattenberedare.

Ändrade eller skadade vattenslangar kan ge sak- och enhetsskador.

- ▶ Vik, kläm, ändra eller kapa inte vattenslangarna.
- ▶ Använd bara medföljande vattenslangar eller originalreservslangar.
- ▶ Återanvänd aldrig gamla vattenslangar.

Användning med smutsigt eller för varmt vatten kan ge sak- och maskin-skador.

- ▶ Använd bara maskinen med kallvatten.

Olämpliga rengöringsmedel kan skada apparatens ytor.

- ▶ Använd inga starka eller repande rengöringsmedel.
- ▶ Använd inte starkt alkoholhaltiga rengöringsmedel.
- ▶ Använd inga hårda skurbollar eller putssvampar.
- ▶ Rengör bara maskinen med vatten och mjuk, fuktad trasa.
- ▶ Ta bort tvättmedelsrester, stänk och andra rester direkt vid kontakt med maskinen.

3 Miljöskydd och sparsamhet

3.1 Förpackningsmaterialet

Förpackningsmaterialen är miljövänliga och återvinningsbara.

- ▶ Källsortera och omhänderta de olika beståndsdelarna.

3.2 Spara energi och resurser

Om du följer anvisningarna förbrukar apparaten mindre elström och vatten.

- Använd program med låga temperaturer och långa tvättider samt maximal tvättmängd. → *Sid. 22*
- Dosera tvättmedlet efter hur smutsig tvättgodset är.
- Sänk tvättemperaturen vid lätt- och normalsmutsad tvätt.
- Ska du torktumla tvätten efteråt i kombitvättmaskinen, ställ in max. centrifugeringsvarvtal.
- Tvätta utan förtvätt.

3.3 Energisparläge

Använder du inte maskinen på ett tag, så slår den automatiskt om till energisparläge. Alla indikeringar slocknar och II ▶ blinkar.

Du slår av energisparläget genom att använda maskinen igen.

Använder du inte maskinen på ett bra tag, så slår den automatiskt om till standbyläge.

4 Uppställning och avslutning

4.1 Packa upp maskinen

OBS

Finns det kvar föremål i trumman som inte är avsedda för användning i

maskinen, så kan det leda till sak- och maskinskador.

- ▶ Ta ur föremålen och de medföljande tillbehören ur trumman före användning.

1. Ta bort allt förpackningsmaterial och alla skyddshöljen på maskinen. → *Sid. 10*
2. Titta om maskinen har synliga skador.
3. Öppna luckan. → *Sid. 28*
4. Ta ut tillbehören ur trumman.
5. Stäng luckan.

4.2 Leveransomfattning

Kontrollera efter upppackningen att inga delar är transportskadade och att leveransen är komplett.

OBS

Användning med ofullständigt eller trasigt tillbehör kan påverka maskinfunktionen eller ge sak- och maskinskador.

- ▶ Använd inte maskinen med ofullständigt eller trasigt tillbehör.
- ▶ Byt resp. tillbehör innan du använder maskinen.
→ "*Tillbehör*", *Sid. 26*

Notering: Maskinen funktionstestas på fabriken. Det kan finnas vattenfläckar i maskinen som försvinner i första tvättomgången.

Leveransen består av:

- Tvättmaskin
- Medföljande dokument

- Transportsäkringar → *Sid. 11*
- Täcklock¹
- Anslutningsadapter

4.3 Krav på uppställningsplatsen

⚠ **WARNING**

Risk för elstötar!!

Maskinen innehåller spänningssatta delar.

Kontakt med spänningssatta delar är farligt.

- ▶ Använd inte maskinen utan topplåt.

⚠ **WARNING**

Risk för personskador!!

Maskinen kan välta vid användning på sockel.

- ▶ Säkra maskinfötterna med tillverkarens fästjärn → *Sid. 26* i sockeln före första användningen.

OBS

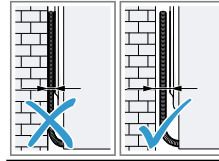
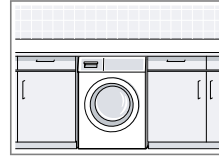
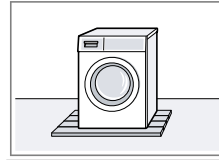
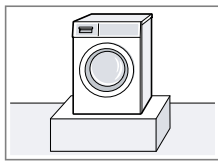
Restvatten som fryser i maskinen kan ge enhetsskador.

- ▶ Ställ inte upp och använd inte maskinen i utrymmen med frostrisk eller utomhus.

Lutar du maskinen mer än 40°, så kan det rinna ut restvatten ur maskinen som ger saksador.

- ▶ Luta maskinen försiktigt.
- ▶ Transportera maskinen stående.

Uppställningsplats	Krav
Sockel 	Fäst maskinen med fästjärn → <i>Sid. 26</i> .
Träbjälklag 	Ställ upp maskinen på vattentålig träskiva (min. 30 mm tjock) som är fastskruvad i golvet.
Köksinbyggnad 	Ställ bara upp maskinen under hel bänkskiva som sitter fast i stommarna runtom. Nödvändig nischbredd: 60 cm.
Mot vägg 	Kläm inte in sladd och slangar mellan vägg och maskin.



4.4 Ta bort transportsäkringarna

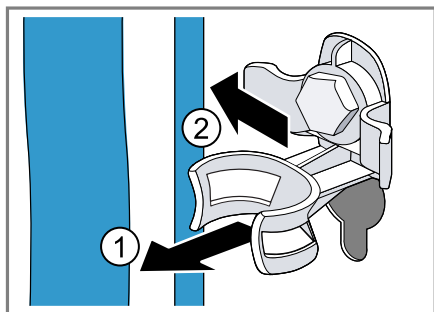
Maskinen är säkrad med transportsäkringar på baksidan av maskinen vid transport.

Notering: Spara transportsäkringarnas skruvar och hylsor för framtida transporter.

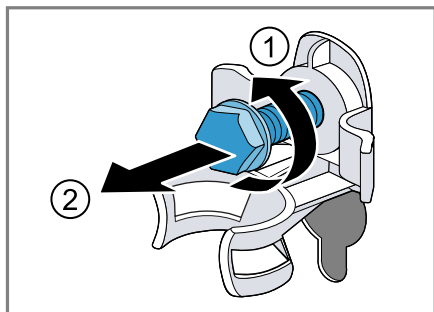
¹ Antalet täcklock varierar beroende på modell.

sv Uppställning och anslutning

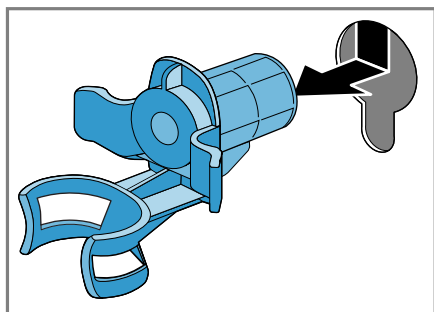
1. Ta ut slang ① och sladd ② ur hållarna.



2. Lossa ① och ta bort ② samtliga 4 transportsäkringsskruvar med skruvnyckel NV 13.



3. Ta bort de 4 hylsorna.

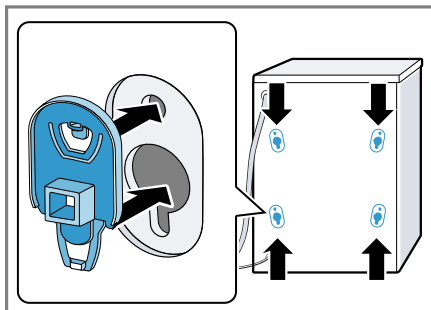


4. Sätt i och skjut ned täcklocket.

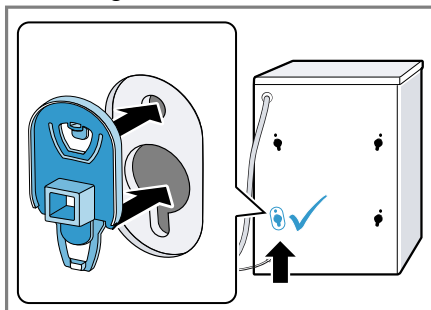
Noteringar

- Håll koll på antalet täcklock i leveransen
- Medföljer fyra täcklock i leveransen, sätt täcklocken i de fyra

öppningarna för transportsäkringarna.



- Medföljer ett täcklock i leveransen, sätt täcklocket i den undre, vänstra öppningen för transportsäkring.



Notering: Sätt i transportsäkringarna för transport av maskinen genom att göra momenten i omvänd ordning.

4.5 Ansluta maskinen

Anslut vattenslangen

⚠ VARNING

Risk för elstötar!!

Maskinen innehåller spänningsatta delar.

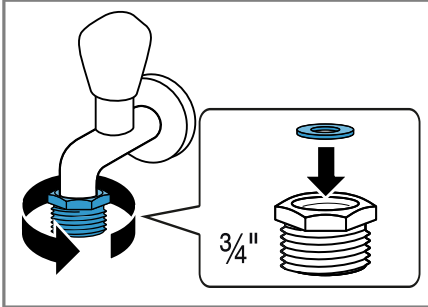
Kontakt med spänningsatta delar är farligt.

- Doppa inte Aquastop-elventilen i vatten.

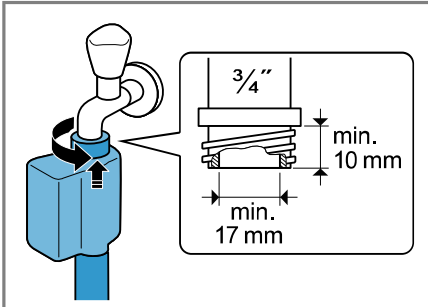
OBS

Felanslutning av vattenslangen kan leda till saksador.

- ▶ Dra åt vattenanslutningens skruv-kopplingar för hand.
1. Montera adapter och tätning om vattenkranen är 21 mm = 1/2".



2. Anslut vattenslangen till vattenkranen (26,4 mm = 3/4").



3. Öppna försiktigt vattenkranen och täthetskontrollera anslutningsställen.

Avloppsanslutningar

Informationen hjälper dig att avloppsansluta maskinen.

OBS

Avloppsslangen blir trycksatt vid urpumpning och kan lossa från anslutningsstället.

- ▶ Säkra avloppsslangen så att den inte lossar oavsiktligt.

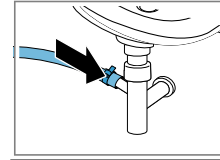
Ansamlat avloppsvatten kan gå i retur om avloppet är blockerat eller igensatt.

- ▶ Se till så att avloppsvattnet rinner undan snabbt och åtgärda igensättningar innan du använder maskinen.

Notering: Dra inte avloppsslangen högre än 100 cm över maskinens uppställningsplats för att inte överstrosa maskinens urpumpningshöjd.

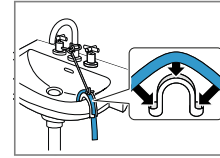
Vattenlåsanslutning

Säkra anslutningsstället med slangklämma (24-40 mm).



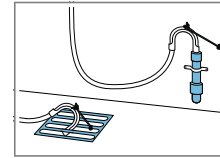
Tvättställ

Fixera avloppsslangen med en böj och säkra. → "Tillbehör", Sid. 26



Plaströr med gummimuff eller avloppskanal

Fixera avloppsslangen med en böj och säkra. → "Tillbehör", Sid. 26

**Elanslutning av apparaten**

Notering: Enhetens elinstallation måste uppfylla lokala, lagstiftade bestämmelser och säkerhetsföreskrifter samt ha jordfelsbrytare.

1. Sätt in nätanslutningens nätstickkontakt i ett eluttag nära apparaten.
Apparatens anslutningsuppgifter finns i Tekniska data → Sid. 47.

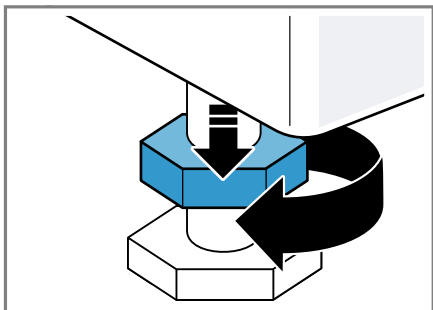
sv Före första användningen

2. Kontrollera att nätstickkontakten sitter ordentligt fast.

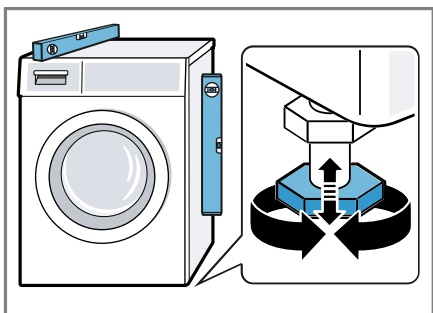
4.6 Nivellera maskinen

Nivellera maskinen ordentligt, så minskar du oljud och vibrationer och förhindrar att maskinen vandrar.

1. Lossa låsmutterarna medurs med skruvnyckel NV 17.

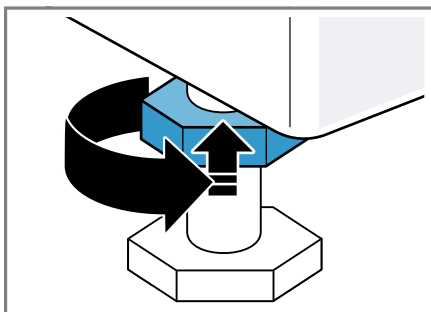


2. Skruva på maskinfötterna för att nivellera maskinen. Kontrollera att maskinen är i våg med vattenpass.



Alla maskinfötter måste stå stadigt på underlaget.

3. Dra åt låsmutterarna för hand mot höljet med skruvnyckel NV 17.



Håll emot skruvfoten så att den inte höjjusteras.

5 Före första användningen

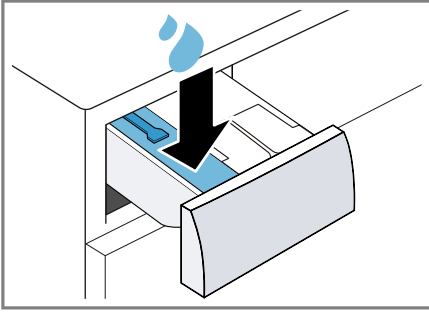
Förbered apparaten för användning.

5.1 Kör en tom tvättomgång

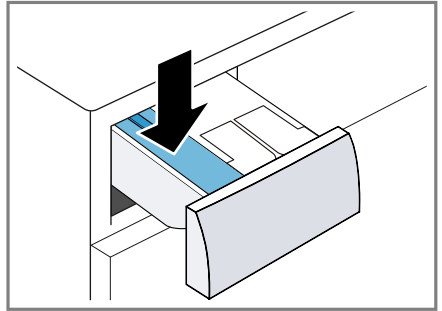
Maskinen blev ordentligt testad innan den lämnade fabriken. Maskinen blev ordentligt testad innan den lämnade fabriken. Kör första tvättomgången utan tvätt i maskinen, så får du bort ev. restvatten från provningen.

1. Tryck på ϕ .
Det tar några sekunder att slå på.
2. Ställ in **Cottons 90°C (Bomull 90°C)**- eller trumrengöringsprogrammet i Home Connect-appen.
3. Stäng luckan.
4. Dra ut tvättmedelsfacket.

5. Håll ca 1 l kranvatten i facket för manuell dosering.



6. Fyll pulvervittvättmedel med aktivt syre som blekemedel i facket för manuell dosering.



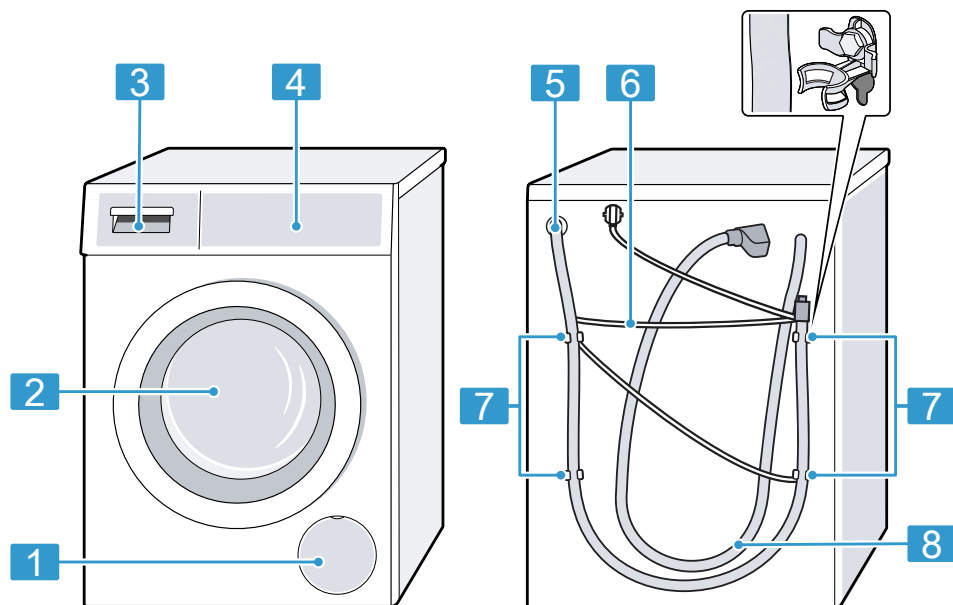
Halvera tillverkarens rekommenderade tvättmedelsdosering för lätt-smutsat för att minska skumbildningen. Använd inte ylle- eller fin-tvättmedel.

7. Skjut in tvättmedelsfacket.
8. Slå på programmet. → Sid. 28
9. Starta första tvättomgången eller tryck på \odot för att sätta maskinen i standbyläge.
→ "Användningsprincip", Sid. 27

6 Lär känna

6.1 Maskinen

Här finns en översikt över apparatens beståndsdelar.



Bilddetaljerna kan avvika beroende på maskintyp, t.ex. färg och form.

1 Avloppspumpens servicelucka
→ Sid. 36

2 Lucka → Sid. 28

3 Tvättmedelsfack → Sid. 16

4 Kontrollfält → Sid. 17

5 Avloppsslang → Sid. 13

6 Sladd → Sid. 13

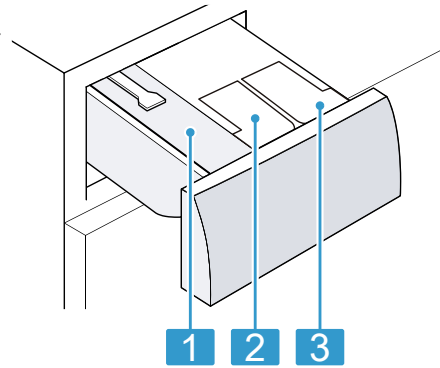
7 Transportsäkringar → Sid. 11

8 Vattenslang → Sid. 12

6.2 Tvättmedelsfack

Notering: Följ tillverkarens anvisningar om användning och dosering av

tvätt- och sköljmedel samt programbeskrivningarnas anvisningar.



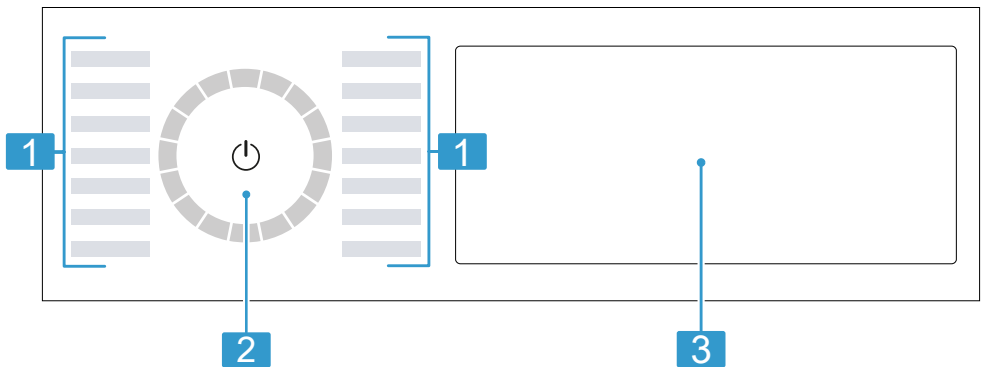
1 Kammare för manuell dosering
→ "Använda facket för manuell dosering", Sid. 30

2 ⌘ / ∅: Doserbehållare för sköljmedel eller flytande tvättmedel
→ "Det smarta dosersystemet", Sid. 29

3 ∅: doserbehållare för flytande tvättmedel
→ "Det smarta dosersystemet", Sid. 29

6.3 Kontrollfält

Med kontrollfält ställer du in apparatens alla funktioner och får information om drifttillståndet.



1 Program → Sid. 22

2 Programvred → Sid. 27

3 Knappar → Sid. 20 och Display → Sid. 18

6.4 Kontrollogik

Vissa displaydelar är beröringskänsliga knappar. Du slår på, av eller ändrar inställningar genom att trycka på knapparna. Aktiverade inställningar är ljusst framlyfta på displayen.

OBS

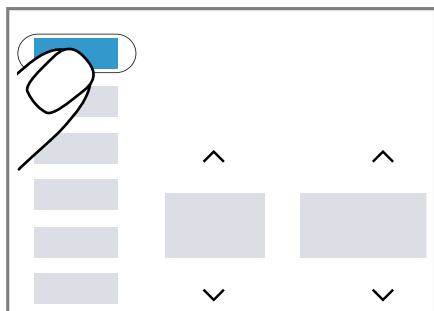
Var försiktig med displayen, tar du i kan du skada den.

- ▶ Tryck inte för hårt på displayen.
- ▶ Tryck inte med spetsiga eller vas-sa föremål på displayen.

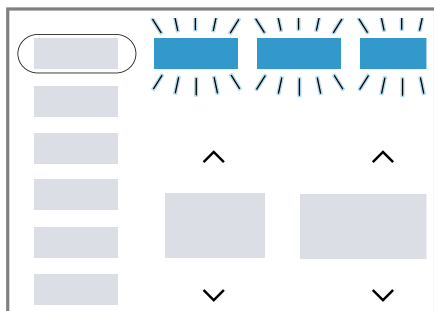
Visa eller dölja extraknappar

Vissa knappar döljs vid begränsad displayvisning. Du kan slå på eller av resp. inställningar om du vill få upp extraknapparna på displayen.

1. Tryck till på **More** för att visa ex-traknapparna.



- ✓ Du får upp alla extraknappar på displayen.



2. Tryck till igen på **More** för att dölja extraknapparna.

Ändra inställningsvärde

När du slår på vissa inställningar, så får du upp urvalsknappar på display-en som du kan ändra inställningsvär-det med.

- ▶ Tryck på urvalsknapparna
→ Sid. 21.
Du får upp inställningsvärdet på displayen.

7 Display

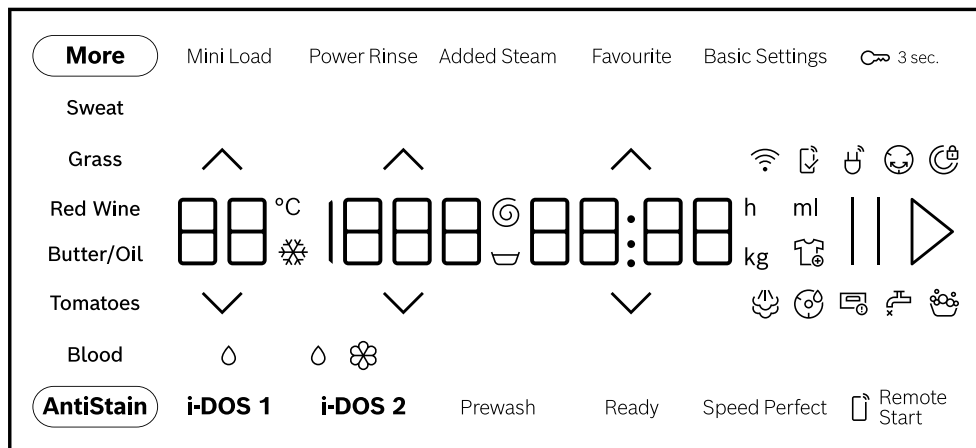
På displayen kan du se aktuella inställningsvärden, valalternativ eller anvis-ningstexter.

Displayen visar vissa anvisningar på $\square\square:\square\square$ -delen beroende på programstatus som t.ex. E r d.

Notering: Mjukvaruuppdateringarna kan ge tillgång till fler funktioner.

→ *Sid. 32*











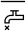

Finns det en mjukvaruuppdatering, så hittar du mer information i Home Connect-appen.



Exempel på displayvisning

Symbol	Beskrivning
0:40 ¹	Beräknad eller återstående programtid i timmar och minuter.
10 h ¹	Färdig om-programtid → <i>Sid. 21</i>
10,0 ¹	Rekommenderad max. tvättmängd för inställt program i kg.
▽ - 1400 Ⓢ	Inställt centrifugeringsvarvtal i v/min. → <i>Sid. 21</i> 0: ingen slutcentrifugering, bara urpumpning ▽: sköljstopp, ingen urpumpning
☼ - 90	Inställd temperatur i °C. → <i>Sid. 21</i> ☼ (kulörtvätt)
End	Programstatus: programslut
☼	Programstatus: ångfunktion
☺	Programstatus: skrynkelskydd
Blood	Fläcktypen blod är på.
Grass	Fläcktypen gräs är på.
Red Wine	Fläcktypen rödvin är på.
Sweat	Fläcktypen svett är på.
Butter/Oil	Fläcktypen matfett/-olja är på.

¹ Exempel

Symbol	Beskrivning
Tomatoes	Fläcktypen tomat är på.
	blinker: kräver trumrengöring. Kör program Cottons 90°C (Bomull 90°C) för rengöring och skötsel av trumma och svep. → Sid. 34
	<ul style="list-style-type: none"> ▪ lyser: maskinen är Wi-Fi-uppkopplad mot hemnätverket. ▪ blinkar: maskinen försöker Wi-Fi-uppkoppla mot hemnätverket.
	<ul style="list-style-type: none"> ▪ lyser: det smarta dosersystemet för flytande tvättmedel  är på. ▪ blinkar: doserbehållarens miniminivå är underskriden. → Sid. 30
 	<ul style="list-style-type: none"> ▪ lyser: det smarta dosersystemet för flytande tvätt-  och sköljmedel  är på. ▪ blinkar: doserbehållarens miniminivå är underskriden. → Sid. 30
50 ml ¹	Basdosermängd för tvätt- eller sköljmedel. → Sid. 31
	Maskinen har känt av för mycket skum. → Sid. 41
	<ul style="list-style-type: none"> ▪ lyser: luckan är låst. <ul style="list-style-type: none"> – Det går att låsa upp luckan för att lägga i tvätt. → Sid. 29 – Du kan avbryta programmet för att öppna luckan. → Sid. 29 ▪ blinkar: luckan är inte stängd.
	<ul style="list-style-type: none"> ▪ Inget vattentryck. → Sid. 40 ▪ För lågt kranvattentryck.
	Tvättmedelsfacket är inte ordentligt inskjutet. → Sid. 41
E:35 ¹	Felkod, felindikering, signal. → Sid. 39

8 Knappar

Noteringar

- Mjukvaruuppdateringarna kan ge tillgång till fler funktioner. → Sid. 32
Finns det en mjukvaruuppdatering, så hittar du mer information i Home Connect-appen.
- Du hittar fler funktioner och inställningar i Home Connect-appen.
Vissa inställningar går bara att anpassa med Home Connect-appen.

Vissa knappar döljs vid begränsad displayvisning. Du kan få upp extraknapparna på displayen. → Sid. 18

¹ Exempel

Urvalet av programinställningar beror på inställt program.

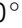

Knapp	Beskrivning
II ▷	Slå på, avbryt eller pausa programmet Får du upp II, så kan du pausa programmet. Får du upp ▷, så kan du slå på programmet.
∧ ∨	Ändra inställningarna. → <i>Sid. 17</i>
SpeedPerfect	Slå på eller av kortad programtid. Notering: Effektförbrukningen ökar. Tvättresultatet blir inte påverkat.
AntiStain	Välj fläcktyp. Temperatur, trumrörelser och blötläggningstid och blir anpassade till fläcktypen.
Added Steam	Slå på eller av uppvärmning och ångning av textilierna med vattenånga. Centrifugeringsförlopp och -varvtal är anpassade och textilierna ångas vid programslutet för att luckra upp tvättgodset och minska skrynklingen. Noteringar <ul style="list-style-type: none"> ▪ Häng tvättgodset direkt efter tvätt, så blir det inte så skrynkligt. ▪ På program med tvättmängd > 4 kg minskar max. tvättmängd till 4 kg.
i-DOS 1	Tryck till på knappen för att slå på eller av det smarta dosersystemet för flytande tvättmedel ∅. Tryck ca 3 sekunder på knappen, så kan du ställa in basdosermängden. → <i>Sid. 31</i>
i-DOS 2	Tryck till på knappen för att slå på eller av det smarta dosersystemet för sköljmedel ⊗ eller flytande tvättmedel ∅. Trycker du ca 3 sekunder på knappen, så kan du ställa om doserbehållare ⊗/∅ eller basdosermängden. → <i>Sid. 29</i>
Ready	Ange färdig om-programtid. Programtiden ingår redan i inställt timantal. Du får du upp programtiden efter programstart.
∧ ∨	Anpassa temperaturen.
∧ ∨	Anpassa centrifugeringsvarvtalet eller slå på ∩ (sköljstopp). Väljer du ∩, så blir varken vattnet urpumpat eller tvätten centrifugerad i slutet av tvättomgången. Tvättgodset ligger kvar i sköljvattnet.
⏻	Slå på maskinen eller sätt den i standby.

Knapp	Beskrivning
	Reagerar inte kontrollfält, tryck ca 5 sekunder på ϕ för att starta om maskinen. → Sid. 41
☐ Remote Start	Trycker du till på knappen så slår du på eller av fjärrstart. → Sid. 32 Trycker du ca 3 sekunder på knappen, så får du upp Home Connect-inställningarna. → Sid. 31
∞ 3 sec.	Slår på och av barnspärren. → Sid. 29
Basic Settings	Få upp grundinställningarna. → Sid. 33
More	Visa eller dölja extraknappar. → Sid. 18
Mini Load	Tvättar små mängder ömtåliga eller slitstarka textilier. Programtiden kortas, vatten- och effektförbrukning anpassas och max. tvättmängd sänks till 0,5 kg.
Prewash	Slå på eller av förtvätt, t.ex. om du tvättar jättesmutsig tvätt. Notering: Är det smarta dosersystemet på, så blir tvättmedlet doserat automatiskt för för- och huvudtvätt. Är det smarta dosersystemet av, så fyller du tvättmedlet för förtvätt direkt i trumman och för huvudtvätten i facket för manuell dosering. → Sid. 16
Power Rinse	Slå på eller av upp till tre extrasköljningar. Rekommenderas för överkänslig hud eller områden med mycket mjukt vatten.
Favourite	Tryck på knappen i ca 3 sekunder för att spara dina individuella programinställningar. → Sid. 27 Tryck till på knappen för att ställa in individuella programinställningar i sparat program.



9 Program


Noteringar

- Tvättgodsets tvättråd ger dig ytterligare anvisningar om programval. → "Tvättrådssymbolerna", Sid. 26
- Programets temperaturinställning ser till så att rekommenderad temperatur på tvättråden inte överskrids. Uppnådd temperatur i maskinen kan avvika från inställd temperatur. På så vis uppnås bästa möjliga tvätteffekt med optimal energieffektivitet.
- Mjukvaruuppdateringarna kan ge tillgång till fler funktioner. → Sid. 32
Finns det en mjukvaruuppdatering, så hittar du mer information i Home Connect-appen.

Program	Beskrivning	max. tvättmängd (kg)
Cotton (Bomull)	<p>Tvättar slitstarka textilier av bomull och linne. Passar även som kortprogram för normalsmutsad tvätt om du slår på SpeedPerfect. Programinställning:</p> <ul style="list-style-type: none"> ▪ max. 90°C ▪ max. 1400 v/min 	10,0 5,0 ¹
Eco 40-60	<p>Tvättar textilier av bomull och linne.</p> <p>Notering: Textilier som enligt tvättråden går att tvätta på 40°C  till 60°C  kan du tvätta ihop. Tvätteffekten motsvarar bästa möjliga tvätteffektklassning enligt lagföreskrifterna. Programmet anpassar automatiskt tvättemperaturen till tvättmängden för att ge optimal energieffektivitet med bästa möjliga tvätteffekt. Tvättemperaturen går inte att ändra. Centrifugeringsvartalet är max. 1400 v/min.</p>	10,0
Easy Care (Syntet)	<p>Tvättar textilier av syntet. Programinställning:</p> <ul style="list-style-type: none"> ▪ max. 60°C ▪ max. 1400 v/min 	4,0
Mix	<p>Tvättar textilier av bomull, linne och syntet. Avsett för lättsmutsad tvätt. Programinställning:</p> <ul style="list-style-type: none"> ▪ max. 60°C ▪ max. 1400 v/min 	4,0
Delicate/Silk (Fintvätt/Silke)	<p>Tvättar ömtåliga, tvättbara textilier av siden, viskos och syntet. Använd tvättmedel för fintvätt eller siden.</p> <p>Notering: Tvätta riktigt ömtåliga textilier eller textilier med hakar, hyskor eller byglar i tvättnät.</p> <p>Tips! Skontvätt ger mindre avnötning av textil- och mikroplastfibrer. Programinställning:</p> <ul style="list-style-type: none"> ▪ max. 40°C ▪ max. 800 v/min 	2,0

¹ SpeedPerfect på

Program	Beskrivning	max. tvättmängd (kg)
 Wool/Handwash (Ylle/Handtvätt)	Tvättar hand- och maskintvättbara textilier av ylle eller med ylleandel. Trumrörelserna är extra skonsamma med långa pauser för att förhindra att textilierna krymper. Använd ylletvättmedel. Programinställning: <ul style="list-style-type: none"> ■ max. 40°C ■ max. 800 v/min 	2,0
Rinse (Sköljning)	Sköljning med efterföljande centrifugering och urpumpning av vattnet. Programinställning: max. 1400 v/min	–
Spin/Drain (Centrifugering/ Urpumpning)	Centrifugering och urpumpning av vattnet. Vill du bara ha urpumpning av vattnet, så slår du på 0. Tvätten blir inte centrifugerad. Programinställning: max. 1400 v/min	–
 App programs (Program i app)	Välj övriga program direkt via Home Connect-appen. Programbeskrivning hittar du i Home Connect-appen. Notering: Maskinen måste vara uppkopplad mot hemnätverket och registrerad i Home Connect-appen. → <i>Sid. 31</i>	–
Hygiene Plus (Hygien Plus)	Tvättar slitstarka textilier av bomull och linne. Avsett för allergiker och högt ställda hygienkrav. Notering: När maskinen uppnår inställd temperatur, så förblir den konstant under hela tvättprocessen. Programinställning: <ul style="list-style-type: none"> ■ max. 60°C ■ max. 1400 v/min 	6,0
Sport	Tvättar sport- och friluftskläder av syntet. Använd tvättmedel för sportkläder. Använd inte sköljmedel. Tips!: Tvätta jättesmutsig tvätt med programmet Easy Care (Syntet). Programinställning: <ul style="list-style-type: none"> ■ max. 40°C ■ max. 800 v/min 	2,0

Program	Beskrivning	max. tvätt- mängd (kg)
Iron Assist 	<p>Avsett för skjortor, T-shirtar och liknande textilier av bomull och linne.</p> <p>Programmet värmer upp och ångar torra textilier med vattenånga för upphängning efter programslutet eller för smidigare påföljande strykning.</p> <p>Programmets tvättmängd är max. fem skjortor eller fem T-shirtar.</p> <p>Vill du bara ånga ett plagg, så slår du på Mini Load.</p> <p>Vill du bara ånga ett plagg, så slår du på SpeedPerfect.</p> <p>Noteringar</p> <ul style="list-style-type: none"> ▪ Häng upp de varma, ångade textilierna direkt vid programslutet eller stryk dem. ▪ Textilierna blir varken tvättade eller rengjorda. Använd inte tvätt- eller sköljmedel. ▪ Vattenångan är varm och kan skada vissa väv- och textiltyper. Programmet är alltså inte avsett för friluftskläder eller textilier av siden och ylle som t.ex. pullovrar. 	– ¹
Automatic 40°C (Automatisk 40°C)	<p>Tvättar slitstarka textilier av bomull och syntet.</p> <p>Maskinen känner automatiskt av textiltypen och hur smutsig tvätten är. Tvättprocessen blir anpassad.</p> <p>Notering: Det går inte att ställa in temperatur och centrifugeringsvarvtal i programmet, de sätts automatiskt.</p> <p>Temperaturen är max. 40°C.</p> <p>Centrifugeringsvartalet är max. 1400 v/min.</p>	6,0
Rapid 15'/30' (Snabb 15'/30')	<p>Tvättar textilier av bomull och syntet.</p> <p>Kortprogram för lättsmutsat, smått tvättgods.</p> <p>Programtiden är ca 30 minuter.</p> <p>Vill du korta programtiden till 15 minuter, slå på SpeedPerfect. Max. tvättmängd minskar till 2,0 kg.</p> <p>Programinställning:</p> <ul style="list-style-type: none"> ▪ max. 40°C ▪ max. 1200 v/min 	4,0 2,0 ²

¹ Går inte att tvätta

² **SpeedPerfect** på

10 Tillbehör

Använd originaltillbehör. Det är anpassade till enheten.

Tips!: Vissa tillbehör finns i fler färger. Kontakta service. → Sid. 45

	Användning	Beställningsnummer
Förlängd vattenslang	Förlängd kall- eller Aquastop-vattenslang (2,50 m).	WMZ2381
Fästjärn	Förbättra maskinstabiliteten	WMZ2200
Böj	Fixerar avloppsslangen.	00655300
Stativ	Förhöjd maskinuppställning som gör det smidigare att lägga i och ta ur tvätt.	WMZPW50W

11 Tvättgods

11.1 Förbehandla tvätten

OBS

Kvarglömda föremål i tvätten kan skada både tvätt och trumma.

- Töm plaggens alla fickor på föremål före användning.

Notering

Förbered tvätten, så skonar du maskin och textilier.

- Borsta ur sand och jord.
- Sortera tvätten efter färg och textilsort, följ tvättråden.
- Stäng blixtlås, kardborrstängningar, hyskor och hakar
- Knyt ihop tygskärp, -band och snoddar
- Ta bort gardinringar och blytyngder
- Tvätta smått eller ömtåligt tvättgods i tvättnät
- tvätta stort och smått tvättgods tillsammans
- Tvätta gods med färsk fläckar direkt

- Förbehandla tvättgods med intorkade fläckar och tvätta flera gånger
- Skaka ur textilierna innan du lägger dem i trumman
- Skölj ur tvätt förbehandlad med klorblekmedel flera gånger innan du lägger i den i trumman.

11.2 Tvättrådssymbolerna

Tvättrådssymboler tvätt

Symbol	Rekommenderat program
	Bomull (normal)
	Syntet (skontvätt)
	Fintvätt/siden för handtvätt (finskontvätt)
	Ylle (handtvätt)
	(går inte att maskintvätta)

12 Tvätt- och sköljmedel

Välj och använd rätt tvätt- och sköljmedel för att skona maskin och tvättgods.

Tillverkarens användnings- och doseringsanvisningar hittar du på förpackningen.

Noteringar

- använd bara flytande tvättmedel som är självflytande
- blanda inte olika flytande tvättmedel
- blanda inte tvätt- och sköljmedel
- Använd inga produkter som lägger sig i skikt ovanpå varandra eller är väldigt trögflytande.
- Använd inga medel som innehåller lösningsmedel, är frätande eller som avger gaser
- använd inte klorblekmedel
- Färga inte ofta eftersom fixersaltet kan angripa det rostfria stålet.
- Använd bara färg- och smutssamlare i tvättnät
- använd inte avfärgningsmedel i maskinen
- fyll inte på ättika i doserbehållarna → Sid. 30 till det smarta dosersystemet

13 Användningsprincip

13.1 Slå på maskinen

Notering: Slår du på maskinen för första gången efter elanslutning, så tar det upp till en minut.

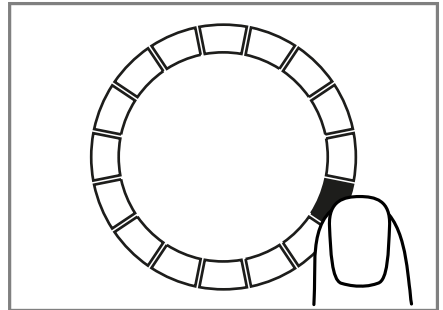
Krav: Maskinen är rätt uppställd och ansluten. → Sid. 10

- ▶ Tryck på ϕ .
Det tar några sekunder att slå på.
- ✓ Du hör hur maskinen kör funktions-testet.

Notering: Trumbelysningen slocknar automatiskt.

13.2 Ställa in programmet

1. Tryck på det program du vill ha.
→ Sid. 22



- ✓ Du får upp programinställningarna på displayen.
2. Du kan anpassa programinställningarna om du vill. → Sid. 20
Följ informationen om kontrolllogik → Sid. 17.
Programinställningarna blir inte permanent sparade i programmet.

Notering: Inställningen sparas när du slår på eller av det smarta dosersystemet.

Ställa in fler program

Krav: Home Connect är inställt.
→ Sid. 31

1. Ställ in **App programs (Program i app)**-programmet.
- ✓ **Remote Start** blinkar.
2. Tryck på **Remote Start**.
- ✓ Home Connect-appen visar vilka program som går att välja.
3. Ställ in ett program på Home Connect-appen.
4. Du kan anpassa programinställningarna om du vill. → Sid. 20
5. Slå på programmet. → Sid. 28

13.3 Spara programinställningarna

Du kan spara dina individuella programinställningar som Favoriter.

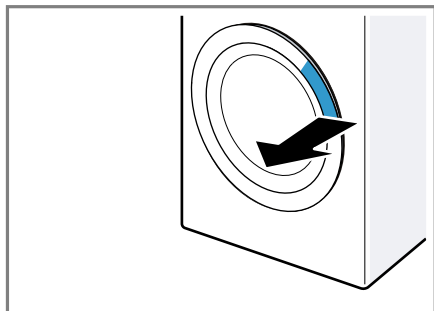
Krav: Program är inställt. → Sid. 27

- ▶ Tryck ca 3 sekunder på **Favourite**. Tryck på **Favourite** för att få upp det sparade programmet.

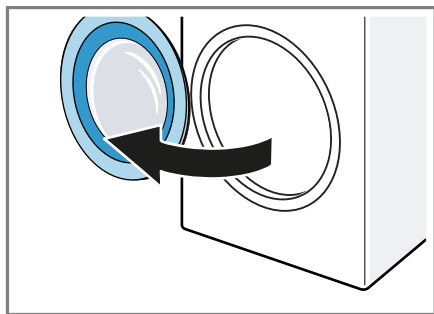
Notering: Gör om momenten för att skriva över sparat program.

13.4 Öppna luckan

1. Fatta tag under luckhandtaget och dra i luckan.



2. Öppna luckan.



13.5 Lägga i tvätt

Notering: Överskrid inte programmens maxtvättmängd om du vill undvika skrynkling. → Sid. 22

Krav

- Tvätten är förbehandlad och sorterad. → Sid. 26
 - Trumman är tom.
1. Öppna luckan. → Sid. 28

2. Lagg tvätten i trumman.

3. Stäng luckan.

Se till så att ingen tvätt är fastklämd i luckan.

13.6 Starta programmet

Notering: Använder du det smarta dosersystemet, se till så att du fyller doserbehållaren, ställer in basdoseringen och skjuter in tvättmedelsfacket till anslaget. → Sid. 29

Krav

- Program är inställt. → Sid. 27
- Luckan är stängd.
- ▶ Tryck på II ▷.
- ✓ Trumman roterar, sedan går tvättmängdsavkänningen igång som kan ta upp till 2 minuter och sedan kommer vattnet in.
- ✓ Du får upp programtid eller färdig om-programtiden på displayen.
- ✓ Vid programslut får du upp följande på displayen: **End**.

Notering: Tar du inte ur tvätten vid programslutet, så går antiskrynklingen igång i ca 30 minuter efter 15 minuter. Du får upp ☺ och en anvisning om att avbryta på displayen. Tryck på någon av displayknapparna för att avbryta antiskrynklingen och ta ur tvätten.

13.7 Blötlägga tvätt

Notering: Blötläggningsen kräver inget extra tvättmedel. Maskinen använder inspolat tvättmedel för såväl blötläggning som tvätt.

Krav

- Tvätten är ilagd. → Sid. 28
 - Programmet är igång. → Sid. 28
1. Tryck på II ▷ ca 10 minuter efter programstart. Programmet pauser så att tvätten blötläggs.

- Tryck på II ▷ efter den blötläggningstid du vill ha.

13.8 Lägga i tvätt

Det går att ta ur eller lägga i tvätt efter programstart beroende på programstatus.

- Tryck på II ▷.
Apparaten gör en paus.
Notering: Följ displayanvisningarna om du vill lägga i tvätt.
→ *Sid. 20*
- Öppna luckan. → *Sid. 28*
- Lägg i eller ta ur tvätt.
- Stäng luckan.
- Slå på programmet. → *Sid. 28*

13.9 Avbryta programmet

- Tryck på II ▷.
- Öppna luckan. → *Sid. 28*
Luckan förblir låst av säkerhetsskäl vid hög temperatur och vattennivå.
 - Slå på programmet **Rinse (Sköljning)** vid hög temperatur.
 - Slå på program **Spin (Centrifugering)** eller välj lämpligt program för urpumpning vid hög vattennivå. → *Sid. 22*
- Ta ur tvätten. → *Sid. 29*

13.10 Fortsätta programmet vid sköljstopp

Krav

- Sköljstopp är på.
→ *"Knappar", Sid. 21*
 - Slutsköljningen i inställt program är avslutad och tvätten ligger kvar i sköljvattnet.
- Ställ in program **Spin (Centrifugering)** eller program för urpumpning. → *Sid. 22*
 - Tryck på II ▷.

13.11 Ta ur tvätt

- Öppna luckan. → *Sid. 28*
- Ta ut tvätten ur trumman.

13.12 Sätt maskinen i standby-läge

- Tryck på ⏻.
- Rengör gummitätningen → *Sid. 38*

Notering: Lämna lucka och tvättmedelsfack öppna på tork.

14 Barnspärr

Säkra maskinen mot oavsiktlig användning av kontroller.

14.1 Slå på barnspärren

- ▶ Tryck på **3 sec.** i ca 3 sekunder.
- ✓ Kontroller är spärrade.
- ✓ Barnspärren förblir på om enheten blir satt i standby och vid strömavbrott.

14.2 Slå av barnspärren

Krav: Maskinen måste vara på för att slå av barnspärren.

- ▶ Tryck på **3 sec.** i ca 3 sekunder.

15 Det smarta dosersystemet

Det smarta dosersystemet är fabriksinställt och doserar automatiskt flytande tvättmedel och sköljmedel i alla program som kan ha funktionen.

Notering: Du kan slå av det smarta dosersystemet med knapparna → *Sid. 20*, t.ex. för att manuellt dosera pulvervittvättmedel → *Sid. 30*.

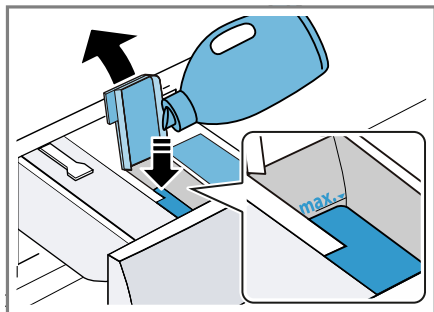
15.1 Fyll på flytande tvättmedel och sköljmedel i doserbehållarna

Vill du använda det smarta dosersystemet eller om du får upp en anvisning på maskinen vid användning, fyll på doserbehållarna.

Noteringar

- Fyll bara på lämpliga flytande tvättmedel och sköljmedel i doserbehållarna → *Sid. 26*
- Vill du fylla på flytande tvätt- eller sköljmedel i doserbehållarna, använd samma produkt.
- Vill du byta det flytande tvättmedlet eller sköljmedlet i doserbehållaren mot annan produkt, så måste du först rengöra tvättmedelsfacket → *Sid. 34*.
- Använder du det smarta dosersystemet, så fyller du inte på extra tvätt- eller sköljmedel i facken för manuell dosering för att undvika överdosering och skumbildning.

1. Dra ut tvättmedelsfacket.
2. Öppna locket och fyll på flytande tvättmedel ∅ och sköljmedel ⊗ i resp. doserbehållare → *Sid. 16*.



Överskrid inte maxnivåmarkeringen när du fyller på.

Notering: Du kan även använda båda doserbehållarna för flytande tvättmedel. Ställ då om doserbehållaren. → *Sid. 30*

3. Stäng locket.

Notering: Stäng locket direkt efter påfyllning så att flytande tvättmedel och sköljmedel inte torkar ur.

4. Skjut in tvättmedelsfacket.

15.2 Använda facket för manuell dosering

Använd facken för manuell dosering om du inte vill använda det smarta dosersystemet, programmet inte fungerar med smart dosersystem eller om du vill tillsätta andra medel, t.ex. fläckborttagning eller stärkelse.

Notering: Följ anvisningarna för tvätt- och sköljmedel → *Sid. 26*.

1. Dra ut tvättmedelsfacket.
2. Fyll på tvätt- eller sköljmedel i facket för manuell dosering → *Sid. 16*.
3. Skjut in tvättmedelsfacket.

15.3 Ställa om doserbehållaren

⊗/∅

Doserbehållaren ⊗/∅ kan dosera sköljmedel ⊗ eller flytande tvättmedel ∅. Doserbehållaren är fabriksinställd för sköljmedel. Ställ om doserbehållarna om du vill autodosera ett andra flytande tvättmedel.

Noteringar

- Ställer du om innehållet i doserbehållaren, så återställs basdosermängden för doserbehållaren.
- Använder du båda doserbehållarna för flytande tvättmedel, så måste du ställa in vilken av dem som ska användas vid tvätt. → *Sid. 20*

1. Tryck på **i-DOS 2** i ca 3 sekunder.
2. Tryck på **i-DOS 2** tills du får upp ∅ (flytande tvättmedel) eller ⊗ (sköljmedel) på displayen.
3. Vänta lite för att spara inställningen.

15.4 Ställa in basdosermängden

Ställ in doserbehållarnas basdosermängd så att smart dosering fungerar. Basdosermängden motsvarar tvättmedelstillverkarens doserrekommendation på förpackningen. Ställ in en basdosermängd som motsvarar doserrekommendationen för 4,5 kg normalsmutsad tvätt. Tänk på vattenhårdheten.

Tips!: Du kan även ställa in basdosermängden i Home Connect-appen.

1. Tryck på **i-DOS 1** i ca 3 sekunder.
✓ Du får upp inställd basdosermängd på displayen.
2. Tryck på \wedge/\vee för att anpassa inställningen.
3. Vänta lite för att spara inställningen.

Notering: Gör om momentet med **i-DOS 2** för att ställa in basdosermängden för den andra doserbehållaren.

16 Home Connect

Apparaten har nätverkskapacitet. Anslut apparaten till en mobil terminal så att du kan manövrera funktioner via Home Connect appen, justera grundinställningar eller övervaka det aktuella drifttillståndet.

Home Connect-tjänsterna är inte tillgängliga i alla länder. Tillgängligheten för Home Connect-funktionen beror på om Home Connect-tjänsterna är tillgängliga i ditt land. Du hittar mer information på: www.home-connect.com.

Appen Home Connect guidar dig genom hela inloggningsprocessen. Följ instruktionerna och beakta informationen i appen Home Connect.

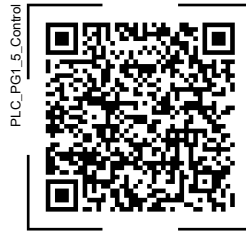
Noteringar

- Följ bruksanvisningens säkerhetsanvisningar, även när du styr enheten via appen Home Connect.
→ "Säkerhet", Sid. 3
- Manövreringen på apparaten har alltid förtur. Under denna tid går det inte att manövrera med Home Connect-appen.

16.1 Ställa in Home Connect

Krav: Enheten har mottagning med WLAN-hemnätverket (Wi-Fi) på installationsplatsen.

1. Scanna följande QR-kod.



Du kan installera Home Connect-appen med QR-koden och koppla upp enheten.

2. Följ Home Connect-appanvisningarna.

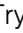
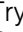
16.2 Slå av Wi-Fi:n på enheten

1. Tryck på \square **Remote Start** i ca 3 sekunder.
2. Tryck på \square **Remote Start** tills du får upp "on" på displayen.
3. Tryck på $\parallel \triangleright$ för att slå av Wi-Fi:n.
✓ Du får upp "oFF" på displayen.

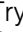
Notering: Tryck ca 3 sekunder på \square **Remote Start** för att gå ur Home Connect-inställningarna.

16.3 Slå på Wi-Fi på enheten

1. Tryck på \square **Remote Start** i ca 3 sekunder.

- Tryck på  **Remote Start** tills du får upp "oFF" på displayen.
 - Tryck på  för att slå på Wi-Fi:n.
- ✓ Du har fått upp "on" på displayen.

Noteringar

- När Wi-Fi:n är på får du upp "on" och Wi-Fi-uppkopplingens signalstyrka växelvis på displayen.
- Tryck ca 3 sekunder på  **Remote Start** för att gå ur Home Connect-inställningarna.

16.4 Installera mjukvaruuppdatering

Notering: Finns det en mjukvaruuppdatering, så får du upp en indikering i Home Connect-appen.

- ▶ Installera mjukvaruuppdateringen genom att följa Home Connect-anvisningarna.
- ✓ Kontrollfält spärras delvis vid installationen.
- ✓ Installationen kan ta upp till 40 minuter vid fel. Återställ varken maskinens nätverksinställningar eller fabriksinställningar.

Notering: Du hittar aktuell mjukvaruversion i Home Connect-appen under enhetsinformationen till enheten.

16.5 Återställa enhetens nätverksinställningar


- Tryck på  **Remote Start** i ca 3 sekunder.
 - Tryck på  **Remote Start** tills du får upp "rES" på displayen.
 - Tryck på  i ca 3 sekunder.
- ✓ Nätverksinställningarna återställs.

16.6 Fjärrstart

Du kan frigöra maskinen för fjärrstart med Home Connect-appen.

Notering

Fjärrstart blir avaktiverad av säkerhetsskäl vid följande förhållanden:

- Luckan öppnas.
-  **Remote Start** trycks in.
- Vid strömavbrott.

Slår på fjärrstart

Krav

- Luckan är stängd.
- Tvättmedelsfacket är inskjutet.
- ▶ Tryck på  **Remote Start**.
- ✓  **Remote Start** tänds och maskinen är frigjord för fjärrstart med Home Connect-appen.

Slå av fjärrstart

- ▶ Tryck på  **Remote Start**.
- ✓  **Remote Start** slocknar.

16.7 Fjärrdiagnostik

Service kan accessa din maskin via fjärrdiagnos om du hör med dem, din maskin är uppkopplad mot Home Connect-servern och fjärrdiagnosen är tillgänglig i det land där du använder maskinen.

Tips!: Mer information samt anvisningar om tillgången till fjärrdiagnos i ditt land hittar du på service-/supportdelen till den lokala webbsajten: www.home-connect.com.

16.8 Dataskydd

Följ integritetspolicyens anvisningar.

Vid enhetens första uppkoppling mot Internet-anslutet hemnätverk överför enheten följande uppgiftskategorier till Home Connect-servern (första registrering):

- Entydig enhets-ID (består av enhetskoder samt den inbyggda Wi-Fi-kommunikationsmodulens MAC-adress).

- Wi-Fi-kommunikationsmodulens säkerhetscertifikat (för informationstekniskt skydd av uppkopplingen).
- Hemenhetens aktuella mjuk- och hårdvaruversion.
- Status för en eventuell tidigare återställning till fabriksinställningarna.

Första registreringen förbereder användningen av Home Connect-funktionerna och krävs först när du vill använda Home Connect-funktionerna första gången.

Notering: Tänk på att Home Connect-funktionaliteterna bara kan användas i kombination med Home Connect-appen. Det går att få upp information om integritetspolicyn i Home Connect-appen.

17 Grundinställningar

Du kan ställa in enhetens grundinställningar som du vill ha dem.

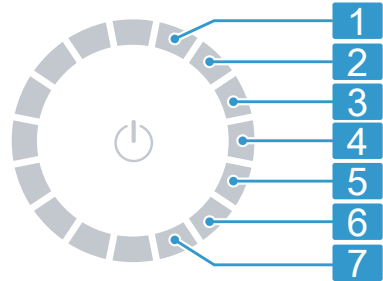
Notering: Du kan även anpassa grundinställningarna i Home Connect-appen.

17.1 Översikt över grundinställningarna

Notering: Mjukvaruuppdateringarna kan ge tillgång till fler funktioner.

→ *Sid. 32*

Finns det en mjukvaruuppdatering, så hittar du mer information i Home Connect-appen.



Programvred med programlägen

- | | |
|----------|-----------------------------------------------------------------------------------------------------------------------------------------------|
| 1 | Ställ in ljudsignalvolymen vid programslut:
0 (av) till 4 (jättehög) |
| 2 | Ställ in ljudsignalvolymen vid knappval:
0 (av) till 4 (jättehög) |
| 3 | Ställ in displayljusstyrkan:
1 (låg) till 4 (jättehög) |
| 4 | Slår på (on) eller av (oFF) antikrynkling.
Trumman snurrar tvätten med regelbundna intervall efter programslut för att undvika skrynkling. |
| 5 | Slår på (on) eller av (oFF) påminnelsen om trumrengöring. |
| 6 | Visar antalet avslutade program (PC). |
| 7 | Återställer maskinen till fabriksinställningarna (rES). |

17.2 Ändra grundinställningar

Krav: Du får upp alla extraknappar på displayen. → *Sid. 18*

1. Tryck på **Basic Settings** för att få upp grundinställningarna.
2. Välj den grundinställning du vill ha med programvredet. → *Sid. 33*

3. Anpassa grundinställningen:
 - ▶ Tryck på \wedge eller \vee för att ändra värde.
 - ▶ Tryck ca 3 sekunder på $\text{II} \triangleright$ för att återställa maskinen till fabriksinställning.
4. Tryck på **Basic Settings** för att avsluta grundinställningarna.

18 Rengöring och skötsel

OBS

Hårda, vassa eller grova föremål kan skada enheten.

- ▶ Använd inga hårda eller vassa föremål, skurmedel eller stålull vid rengöring.
- ▶ Rengör bara enheten med vatten och mjuk trasa.

18.1 Trumrengöring

Rengör trumman om du kört 20 tvättomgångar på 40°C eller lägre temperaturer, om ⊗ blinkar eller om du inte använt maskinen på ett tag men minst en gång om året.

FÖRSIKTIGT

Risk för personskador!!

Ständigt tvättande på låga temperaturer och dålig vädring av maskinen kan skada trumman och ge personskador.

- ▶ Kör trumrengöringsprogrammet regelbundet eller tvätta på minst 60°C.
- ▶ Lämna maskinen med lucka och tvättmedelsfack öppna efter varje användning.
- ▶ Välj program **Cottons 90°C (Bomull 90°C)** eller trumrengöringsprogrammet i Home Connect-appen. Kör programmet utan tvättgodis med pulvertvättmedel som har ak-

tivt syre som blekmedel eller trumrengöringsmedel.

18.2 Rengöra tvättmedelsfacket

Vill du byta det flytande tvättmedlet eller sköljmedlet i doserbehållaren mot annan produkt eller om tvättmedelsfacket är smutsigt, så rengör du tvättmedelsfacket.

OBS

Pumpenheten innehåller elkomponenter.

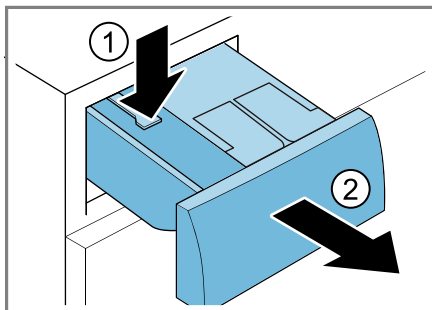
Elkomponenter kan bli skadade vid vätskekontakt.

- ▶ Maskindiska inte pumpenheten och doppa den inte i vatten.
- ▶ Skydda elanslutningen på baksidan mot fukt, tvätt- och sköljmedelsrester.

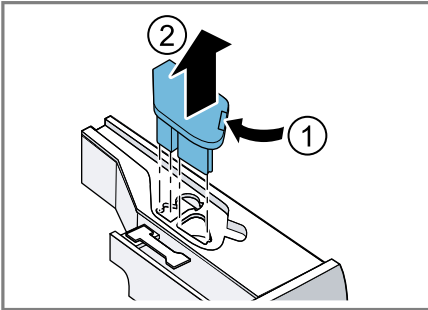
Notering: Scanna QR-koden så får du upp en animering av förloppet.



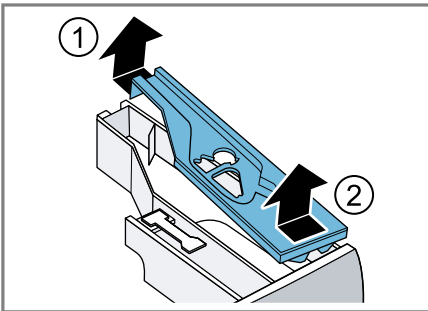
1. Sätt maskinen i standbyläge.
→ Sid. 29
2. Dra ut tvättmedelsfacket.
3. Tryck ned insatsen och ta bort tvättmedelsfacket. Tryck ned insatsen och ta bort tvättmedelsfacket.



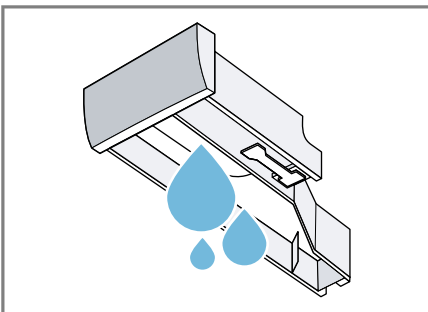
4. Ta bort pumpenheten.



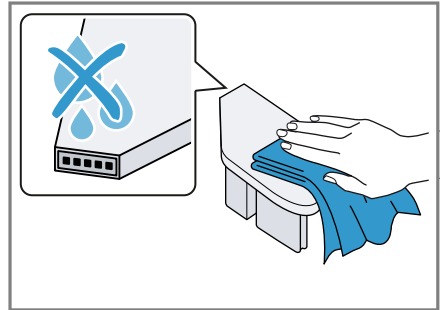
5. Snäpp loss och ta av locket till tvättmedelsfacket.



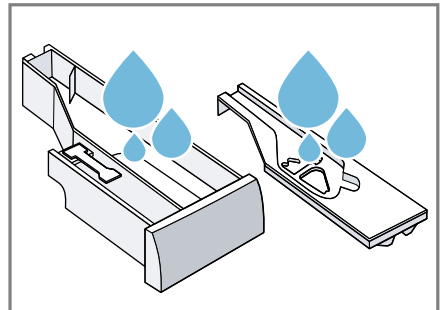
6. Töm tvättmedelsfacket.



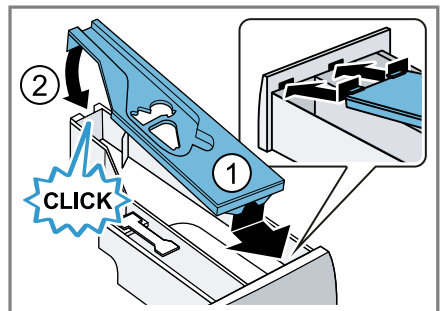
7. Rengör pumpenheten med fuktad trasa.

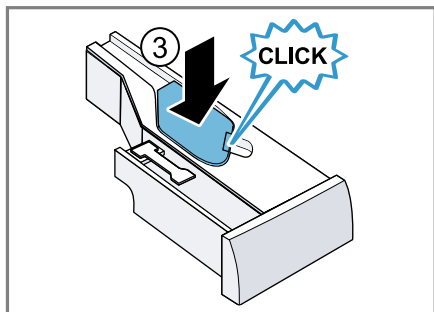


8. Rengör tvättmedelsfack och lock med mjuk, fuktad trasa eller handdusch.

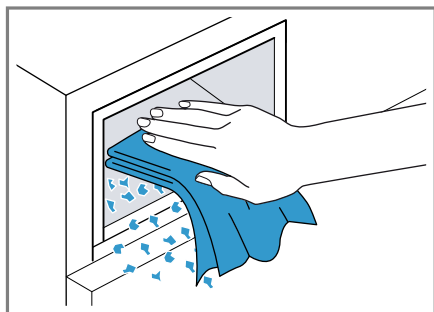


9. Torka av och sätt i tvättmedelsfack, lock och pumpenhet.





10. Rengör tvättmedelsfacket i maskinen.



11. Skjut in tvättmedelsfacket.

18.3 Rengöra avloppspumpen

Rengör avloppspumpen regelbundet minst en gång om året samt vid fel, t.ex. igensättning eller klapprande ljud.

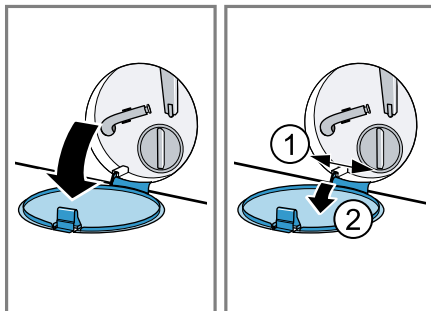
Notering: Scanna QR-koden så får du upp en animering av förloppet. Följ säkerhetsanvisningarna nedan innan du slår på animeringen.



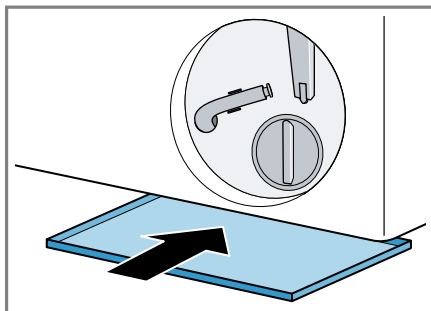
Tömma avloppspumpen

1. Stäng vattenkranen.
2. Sätt maskinen i standbyläge.
→ Sid. 29

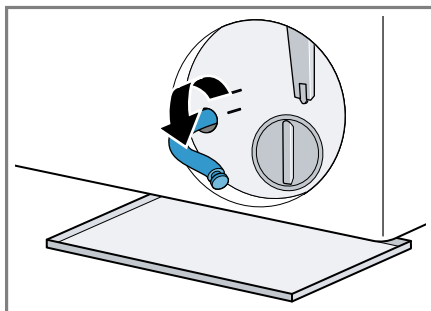
3. Dra ur kontakten och gör maskinen strömlös.
4. Öppna och ta av serviceluckan.



5. Ställ lämplig behållare under öppningen vid avtappning av tvättlösningen.



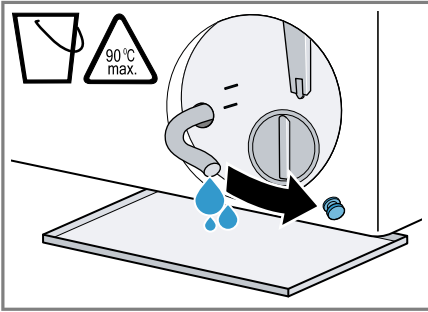
6. Lossa tömningsslangen från hållaren.



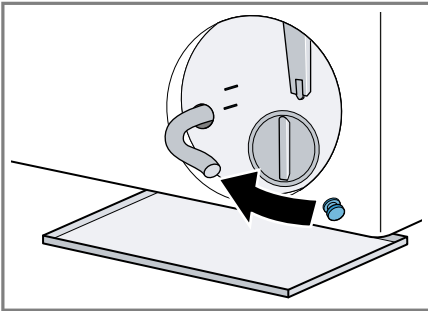
7. ⚠ **FÖRSIKTIGT – Skällningsrisk!!**
Tvättlösningen är het vid tvätt på hög temperatur.

- ▶ Undvik kontakt med den heta tvättlösningen.

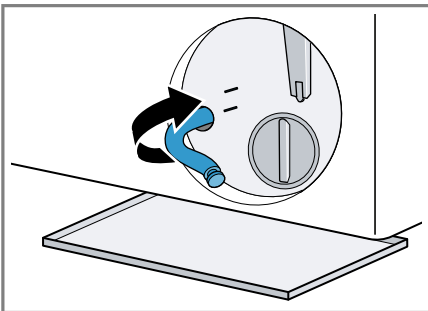
Dra ut proppen och låt tvättlösningen rinna ut i behållaren.



8. Sätt i proppen efter tömningen.



9. Kläm fast tömningsslangen i hållaren.

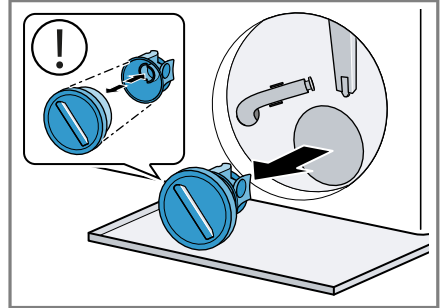


Rengöra avloppspumpen

Krav: Avloppspumpen är tom.

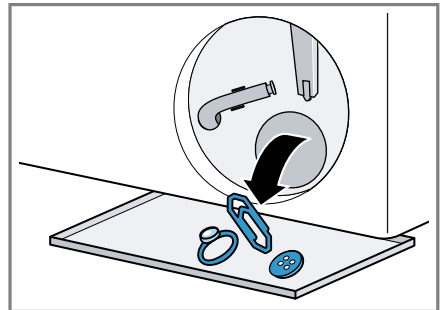
→ Sid. 36

1. Skruva försiktigt ur pumplocket eftersom det fortfarande kan finnas restvatten i avloppspumpen.
 - ▶ Filterinsatsen kan fastna i pumphuset pga. grovsmuts. Lossa smutsen och ta ur filterinsatsen.



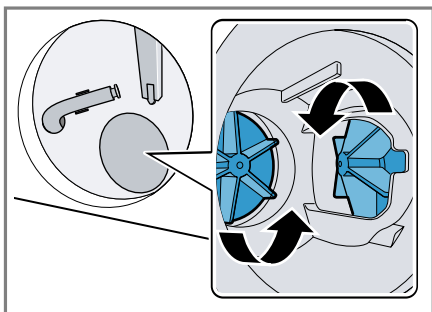
Pumplocket består av två komponenter som går att ta isär för rengöring.

2. Rengör pumpen invändigt, gängen runt pumplocket och själva pumphuset.

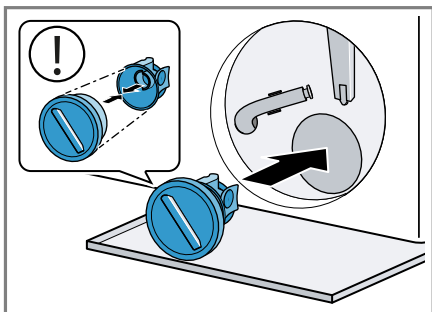


Färg- och smutssamlare kan sätta igen avloppspumpen. Använd bara färg- och smutssamlare i tvätt nät.

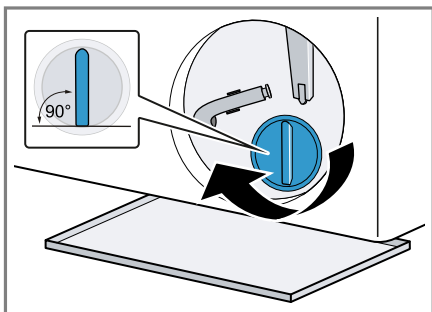
3. Se till så att de båda impellrarna går att rotera.



4. Sätt tillbaka pumplocket.
► Se till så att pumplockets komponenter är rätt monterade.

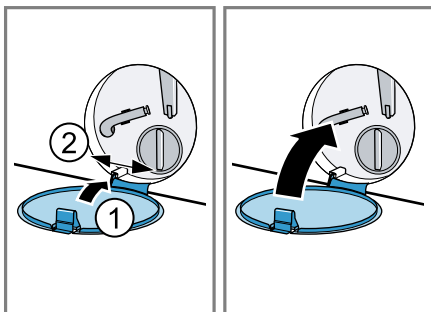


5. Dra åt pumplocket ända till anslaget.



Pumplockets handtag ska stå lodrätt.

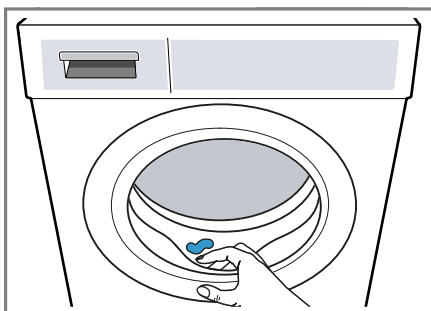
6. Sätt i och stäng serviceluckan.



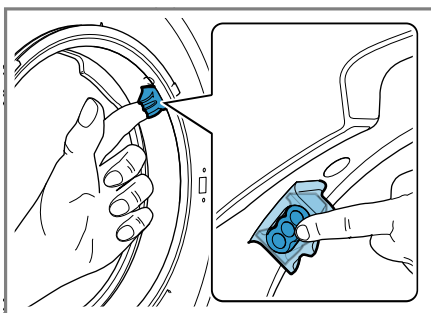
18.4 Rengöra gummitätningen

Rengör gummitätningen regelbundet.

1. Öppna luckan. → Sid. 28
2. Ta bort främmande föremål och ludd ur gummitätningen.



3. Ta bort igensättningar i öppningen.



4. Rengör gummitätningen ut- och invändigt med fuktad trasa och torka torr.

19 Avhjälpning av fel


Småfel på enheten kan du åtgärda själv. Använd informationen om felåtgärder innan du kontaktar service. Då slipper du onödiga kostnader.

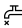

WARNING





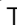
Risk för elstötar!!

Obehöriga reparationer är farliga.


- ▶ Ändra inte enheten eller enhetens tekniska egenskaper.
- ▶ Det är bara specialutbildad personal som får reparera maskinen.
- ▶ Maskinen får bara repareras med originalreservdelar.
- ▶ Om apparatens nätanslutningsledning blir skadad måste den för att risker ska förhindras bytas av tillverkaren eller dennes kundtjänst eller av en person med likvärdiga kvalifikationer.

Fel	Orsak och felsökning
Displayen slocknar och II ► blinkar.	Energisparläget är på. ▶ Tryck på II ►.
E:36 -10 / E:30 -80 Tvättvattnet blir inte ur-pumpat.	Avloppsslangen är ansluten för högt, veckad, fastklämd eller otillåtet förlängd. ▶ Kontrollera avloppsslangens installation. → <i>Sid. 12</i> Avloppsröret eller avloppsslangen är igensatt. ▶ Rengör avloppsrör och avloppsslang.
	Avloppspumpen är igensatt eller pumplocket är felinstallerat. ▶ Kontrollera om pumplocket är rätt installerat. → <i>Sid. 36</i> ▶ Rengör avloppspumpen. → <i>Sid. 36</i>
	För hög tvättmedelsdosering. ▶ Är den smarta doseringen på, minska basdosermängden. → <i>Sid. 31</i> ▶ Minska tvättmedelsmängden nästa gång du tvättar med samma tvättmängd med manuell dosering.
	 är aktiverad. ▶ Slå på program Spin (Centrifugering) eller lämpligt program för urpumpning. → <i>Sid. 22</i>
E:36 -25 -26	Avloppspumpen är igensatt. ▶ Rengör avloppspumpen. → <i>Sid. 36</i>
E:38 -25 -26	Avloppspumpen är igensatt. 1. Rengör trumman. → <i>Sid. 34</i> 2. Uppstår felet igen, rengör avloppspumpen. → <i>Sid. 36</i> Gummimanschettens inloppsöppning är igensatt. ▶ Rengör öppningen i gummimanschetten. → <i>Sid. 38</i>

Fel	Orsak och felsökning
E:10 -00 -10 -20	<p>Sen smarta doseringens pump är igensatt.</p> <ol style="list-style-type: none"> 1. Rengör tvättmedelsfacket. → <i>Sid. 34</i> 2. Uppstår felet igen, kontakta service. → <i>Sid. 45</i> <p>Notering: Du kan slå av det smarta dosersystemet och dosera manuellt tills felet är åtgärdat. → <i>Sid. 20</i></p>
H:32	<p>Maskinen avbröt centrifugeringen pga. ojämnt fördelat tvättgods.</p> <ul style="list-style-type: none"> ▶ Fördela om tvätten i trumman.
E:30 -10 / 	<p>Vattenkranen är stängd.</p> <ul style="list-style-type: none"> ▶ Öppna vattenkranen. <p>Vattenslangen är veckad eller klämd.</p> <ul style="list-style-type: none"> ▶ Kontrollera vattenslangens installation. → <i>Sid. 12</i> <p>Filtret i vattenanslutningen är igensatt.</p> <ul style="list-style-type: none"> ▶ Rengör vattenanslutningens filter. <p>Scanna QR-koden så får du upp en animering av förloppet.</p> 
	<p>Vattentrycket är lågt.</p> <ul style="list-style-type: none"> ▶ Kontrollera om vattenkranen har tillräckligt vattentryck. <p>Vattennivåmätningen är trasig.</p> <p>Maskinen påbörjar urpumpning vid felindikering.</p> <ol style="list-style-type: none"> 1. Vänta ca 5 minuter tills urpumpningen är avslutad. 2. Starta om maskinen. <p>Avloppspumpen startar om, om det behövs.</p> <ol style="list-style-type: none"> 3. Uppstår felet igen, kontakta service. → <i>Sid. 45</i>
E:35 -10	<p>Maskinen läcker.</p> <ol style="list-style-type: none"> 1. Vrid av vattenkranen. 2. Ring service. → <i>Sid. 45</i>
E:30 -20	<p>Kritiskt funktionsfel.</p> <ul style="list-style-type: none"> ▶ Stäng vattenkranen. <p>Maskinen påbörjar urpumpning vid felindikering.</p> <ol style="list-style-type: none"> 1. Vänta ca 5 minuter tills urpumpningen är avslutad. 2. Starta om maskinen. <p>Avloppspumpen startar om, om det behövs.</p> <ol style="list-style-type: none"> 3. Uppstår felet igen, kontakta service. → <i>Sid. 45</i>

Fel	Orsak och felsökning
E:30 -20	<p>För hög tvättmedelsdosering.</p> <ul style="list-style-type: none"> ▶ Minska tvättmedelsmängden nästa gång du tvättar med samma tvättmängd med manuell dosering. <hr/> <p>Extravatten påfyllt.</p> <ul style="list-style-type: none"> ▶ Fyll inte på mer vatten i maskinen när den är igång.
Övriga felkoder.	<p>Funktionsfel</p> <ol style="list-style-type: none"> 1. Tryck ca 5 sekunder på  för att starta om maskinen. 2. Uppstår felet igen, gör maskinen strömlös i minst 30 sekunder. <p>Dra ur kontakten eller slå av säkringen i proppskåpet.</p> <ol style="list-style-type: none"> 3. Uppstår felet igen, kontakta service. → <i>Sid. 45</i> <p>Ange exakt felindikering när du ringer. Dokumentera felet med foton och videor, om det går.</p>
	<p>Tvättmedelsfacket är inte ordentligt inskjutet.</p> <ul style="list-style-type: none"> ▶ Skjut in tvättmedelsfacket. <hr/> <p>Pumpen är inte rätt isatt.</p> <ul style="list-style-type: none"> ▶ Kontrollera om pumpen är rätt isatt. → <i>Sid. 34</i>
 eller kraftig skumbildning.	<p>För hög tvättmedelsdosering.</p> <ul style="list-style-type: none"> ▶ Blanda 1 msk sköljmedel med 0,5 l vatten och håll blandningen i facket för manuell dosering (inte om du tvättar friluft-, sport- och dunkläder). ▶ Är den smarta doseringen på, minska basdosermängden. → <i>Sid. 31</i> ▶ Minska tvättmedelsmängden nästa gång du tvättar med samma tvättmängd med manuell dosering.
	<p>Kräver trumrengöring.</p> <ul style="list-style-type: none"> ▶ Rengör trumman. → <i>Sid. 34</i>
Display och knappar reagerar inte.	<p>Mjukvarufel.</p> <ol style="list-style-type: none"> 1. Tryck ca 5 sekunder på  för att starta om maskinen. 2. Uppstår felet igen, gör maskinen strömlös i minst 30 sekunder. Dra ur kontakten eller slå av säkringen i proppskåpet.
Home Connect fungerar inte enligt beskrivningen.	<p>Olika orsaker är möjliga.</p> <ol style="list-style-type: none"> 1. Återställ maskinens nätverksinställningar. → <i>Sid. 32</i> 2. Ställ in Home Connect igen. → <i>Sid. 31</i> <ul style="list-style-type: none"> ▶ Gå till www.home-connect.com.
i-DOS 1/i-DOS 2 fungerar inte.	<p>Valt program eller programkörningen tillåter inte smart dosering.</p> <ul style="list-style-type: none"> ▶ Använd facket för manuell dosering. → <i>Sid. 30</i>

Fel	Orsak och felsökning
Programmet går inte i gång.	Barnspärren är aktiverad. ▶ Slå av barnspärren. → <i>Sid. 29</i>
	Ready är aktiverad. ▶ Kontrollera om Ready är aktiverad. → <i>Sid. 21</i>
	Tvättmedelsfacket är inte ordentligt inskjutet. ▶ Skjut in tvättmedelsfacket.
Programmet är pausat eller avslutat, men luckan går inte att öppna.	För hög temperatur. ▶ Slå på program Rinse (Sköljning) eller vänta tills temperaturen sjunkit.
	För hög vattennivå. ▶ Slå på program Spin (Centrifugering) eller lämpligt program för urpumpning. → <i>Sid. 22</i>
Det går inte att öppna luckan vid strömavbrott.	Luckan är låst. ▶ Öppna luckan med nödupplåsningen. → <i>Sid. 44</i>
Trumryck vid programstart.	Inget fel. Internt motortest påbörjat. Ingen åtgärd behövs.
Trumman snurrar, men det kommer inte in något vatten.	Inget fel. Tvättmängdsavkänningen är på i upp till 2 minuter. Ingen åtgärd behövs.
Det syns inget vatten i trumman.	Inget fel. Vattnet befinner sig så långt ned att du inte ser det. Ingen åtgärd behövs.
Maskinen börjar centrifugera flera gånger.	Inget fel. Maskinen fördelar tvätten flera gånger för att hantera obalans. Ingen åtgärd behövs.
Maskinen vibrerar, vandrar och låter mycket vid centrifugering.	Maskinen är inte rätt nivellerad. ▶ Rikta upp maskinen. → <i>Sid. 14</i>
	Maskinfötterna är inte fixerade. ▶ Fixera maskinfötterna. → <i>Sid. 14</i>
	Transportsäkringarna är inte borttagna. ▶ Ta bort transportsäkringarna.
Uppnår inte högt centrifugeringsvarvtal.	Maskinen kompenserar obalans genom att sänka centrifugeringsvarvtalet. Ingen åtgärd behövs.
Maskinen ändrar programtiden under tvättprocessen.	Inget fel. Maskinen optimerar programkörningen elektroniskt eller lägger till en extra sköljning pga. kraftig skumbildning eller för att kompensera obalans. Ingen åtgärd behövs.

Fel	Orsak och felsökning
Brusande, susande, surrande eller sugande ljud.	Inget fel. Vatten spolats in, tvätt- och sköljmedel doseras, funktionstester utförs eller tvättlösningen pumpas ur. Ingen åtgärd behövs.
Klapprande, rasslande ljud i avloppspumpen.	Främmande föremål i avloppspumpen. ▶ Rengör avloppspumpen. → <i>Sid. 36</i>
Otillräcklig tvätteffekt eller tvättmedelsrester på tvätten.	<p>Tvättmedel kan innehålla vattenolösliga rester som hanmar på tvätten.</p> <p>▶ Slå på program Rinse (Sköljning) eller borsta ur tvätten efter torktumlingen.</p> <hr/> <p>Tvättmedlet i doserbehållaren är olämpligt eller trögflytande.</p> <ol style="list-style-type: none"> 1. Kontrollera om tvättmedlet är lämpligt. → <i>Sid. 26</i> 2. Kontrollera om tvättmedlet i doserbehållaren är trögflytande. 3. Om tvättmedlet är olämpligt eller trögflytande, töm och rengör doserbehållarna. → <i>Sid. 34</i> <hr/> <p>Basdosermängden är felinställd.</p> <p>▶ Ställ in basdosermängden. → <i>Sid. 31</i></p>
Det är fuktfläckar på textilierna vid programslutet Iron Assist  .	Vattendroppar från trumma eller lucka har fuktat textilierna. Dropparna kommer antingen från föregående tvättprogramms ånga eller restfuktighet. ▶ Stryk eller häng textilierna på tork.
Tvätten är för våt efter centrifugering.	<p>För lågt centrifugeringsvarvtal inställt.</p> <p>▶ Slå på programmet Spin (Centrifugering).</p> <p>▶ Ställ in högre centrifugeringsvarvtal nästa tvättomgång.</p> <hr/> <p>Maskinen kompenserar obalans genom att sänka centrifugeringsvarvtalet.</p> <ol style="list-style-type: none"> 1. Fördela om tvätten i trumman. 2. Slå på programmet Spin (Centrifugering).
Tvätten blir skrynklig.	<p>Valt program är olämpligt för textiltypen.</p> <p>▶ Ställ in lämpligt program. → <i>Sid. 22</i></p> <hr/> <p>Högt centrifugeringsvarvtal inställt.</p> <p>▶ Ställ in lägre centrifugeringsvarvtal nästa tvättomgång.</p> <hr/> <p>Olämplig tvättmängd.</p> <p>▶ Överskrid inte programmets maxtvättmängd. → <i>Sid. 22</i></p> <p>▶ Förbehandla tvätten. → <i>Sid. 26</i></p>

Fel	Orsak och felsökning
Det rinner vatten ur vattenslangen.	Vattenslangen är felansluten eller skadad. ▶ Kontrollera vattenslangens installation. → <i>Sid. 10</i> Ring service vid skada. → <i>Sid. 45</i>
Det rinner vatten ur avloppsslangen.	Avloppsslangen är felansluten eller skadad. ▶ Kontrollera avloppsslangens installation. → <i>Sid. 10</i> Byt avloppsslang om den är skadad.
Det tränger ut vatten under luckan.	Smuts på lucka eller bälg ger otäthet. ▶ Rengör lucka och bälg.
Maskinen luktar illa.	Fukt och tvättmedelsrester kan ge bakteribildning. ▶ Rengör trumman. → <i>Sid. 34</i> ▶ Om du inte ska använda maskinen, lämna lucka och tvättmedelsfack öppna så att restvattnet torkar ur.

19.1 Nödupplåsning

Luckupplåsning

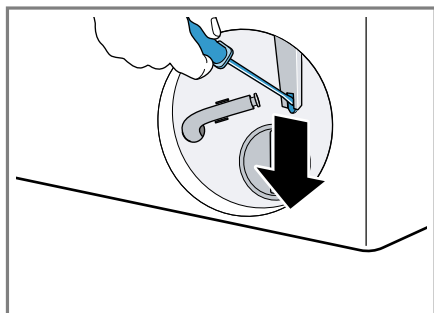
Krav: Avloppspumpen är tom.

→ *Sid. 36*

1. **OBS** – Utrinnande vatten kan ge saksador.

- ▶ Öppna inte luckan om du ser vatten innanför glaset.

Dra nödupplåsningen nedåt med ett verktyg och släpp den sedan.



- ✓ Lucklåset öppnar.
2. Sätt i och snäpp fast serviceluckan.
3. Stäng serviceluckan.

20 Transport, lagring och avfallshantering

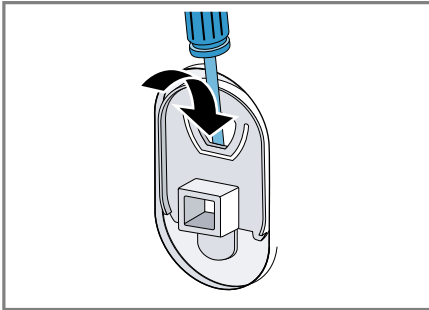
20.1 Demontera maskinen

1. Sätt maskinen i standbyläge.
→ *Sid. 29*
2. Dra ur kontakten till maskinen.
3. Töm ur tvättlösningen.
→ "*Rengöra avloppspumpen*",
Sid. 36
4. Ta av slangarna.
5. Töm doserbehållarna.

20.2 Sätta i transportsäkringarna

Säkra maskinen med transportsäkringar vid transport för att undvika transportsador.

1. Ta bort de täcklocket¹ med mejsel.



Spara täcklocket.

2. Sätt i de 4 transportsäkringarna.

20.3 Använda maskinen igen

- För mer information, se Uppställning och anslutning → *Sid. 10* och Starta tom tvättomgång → *Sid. 14*.

20.4 Omhändertagande av begagnade apparater

Genom en miljökompatibel avfallshandling kan värdefulla råmaterial återanvändas.

WARNING

Risk för hälsoskada!!

Barn kan bli instängda i enheten, vilket kan medföra livsfara.

- Maskinen får inte ställas upp bakom låsbar dörr, skjutdörr eller dörr med gångjärn på motsatt sida mot maskinen som förhindrar att maskinen går att öppna helt.
- Dra ur kontakten till uttjänta maskiner, kapa sladden och slå sönder lucklåset så att luckan inte går att stänga.

1. Ta ut nätanslutningsledningens stickkontakt.

2. Klipp av nätanslutningsledningen.
3. Omhänderta enheten miljövänligt. Information om aktuell avfallshandling kan du få hos återförsäljare och kommun.



Denna enhet är märkt i enlighet med det europeiska direktivet 2012/19/EU om avfall som utgörs av eller innehåller elektroniska produkter (waste electrical and electronic equipment - WEEE). Direktivet anger ramarna för inom EU giltigt återtagande och korrekt återvinning av uttjänta enheter.

21 Kundtjänst

Det går att beställa funktionsrelevanta originalreservdelar enligt gällande ekodesignförordning från service minst 10 år efter lansering av enheten inom EES.

Dessutom går det att beställa fler funktionsrelevanta och lagerförda originalreservdelar från service upp till 15 år efter lanseringen av enheten. För mer information, kontakta service.

Notering: Kundtjänstens åtgärder är kostnadsfria inom ramen för tillverkarens garantivillkor.

Utförligare information om garantitid och -villkor i ditt land hittar du med QR-koden på medföljande dokument map. servicekontakter och garantivillkor, hos service, återförsäljare eller på vår webbsajt.

¹ Antalet täcklock varierar beroende på modell.

Service kontaktinfo hittar du med QR-koden på medföljande dokument map. servicekontakter och garantivillkor eller på vår webbsajt.

21.1 Produktnummer (E-nr.), tillverkningsnummer (FD) och serienummer (Z-nr.)

När du kontaktar kundtjänst behöver du produktnumret (E-Nr.), tillverkningsnumret (FD) och serienumret (Z-Nr.) som är angivet på enhetens typskylt.

Allt efter modell finns typskylten:

- på luckans insida.
- under trumöppningen.
- på serviceluckans insida.
- på baksidan av enheten.

Skriv upp dina apparatuppgifter och telefonnumret till kundtjänsten så att du snabbt kan hitta dem.

21.2 AQUA-STOP-garanti

Förutom garantikrav gentemot säljare enligt köpeavtalet och förutom vår tillverkargaranti lämnar vi ersättning på följande villkor.

- Uppstår vattenskada till följd av fel i Aqua-Stop-systemet ersätter vi konsumentens skador. För att vattensäkerheten ska garanteras måste diskmaskinen anslutas till elnätet.
- Skadeståndsgarantin gäller under maskinens livstid.
- Garantikravet förutsätter att maskinen med Aqua-Stop har ställts upp och anslutits fackmässigt enligt våra instruktioner. Garantin omfattar också en fackmässigt monterad Aqua-Stop-förlängning (originaltillbehör). Vår garanti omfattar inte defekta framledningar eller armaturer fram till anslutningen av Aqua-Stop till vattenkranen.
- Maskiner med Aqua-Stop behöver i princip inte övervakas under gång och vattenkranen behöver inte stängas efter fullbordad diskning. Bara vid en längre frånvaro från din bostad, t.ex. vid flera veckors semester, måste vattenkranen stängas.

22 Förbrukningsvärden

Följande information anges enligt EU-förordningen om ekodesign. De angivna värdena för andra program än **Eco 40-60** är bara riktvärden framräknade enligt gällande standard EN60456.

Den automatiska doserfunktionen var av då.

Anvisning för jämförelsetest: slå av den automatiska doserfunktionen för att testa funktionen.

Program	Tvätt- mängd (kg)	Pro- gram- tid (h:min) ¹	Effekt- för- bruk- ning (k- Wh/cy- kel) ¹	Vatten- för- bruk- ning (l/ cykel) ¹	Max- tempe- ratur (°C) 5 min. ¹	Centri- fuge- ringsv artal (v/ min) ¹	Rest- fuktig- het (%) ¹
Eco 40-60 ²	10,0	3:55	0,600	69,0	30	1400	53,00
Eco 40-60 ²	5,0	2:55	0,270	49,0	25	1400	53,00
Eco 40-60 ²	2,5	2:45	0,125	33,0	23	1400	53,00
Cotton (Bom- ull) 20 °C	10,0	3:30	0,570	100,0	24	1400	49,00
Cotton (Bom- ull) 40 °C	10,0	3:30	1,410	100,0	43	1400	49,00
Cotton (Bom- ull) 40 °C + Prewash	10,0	3:59	1,510	111,0	42	1400	49,00
Cotton (Bom- ull) 60 °C	10,0	3:17	2,290	100,0	62	1400	49,00
Easy Care (Syntet) 40 °C	4,0	2:29	0,820	51,0	44	1200	33,00
Mix 40 °C	4,0	1:04	0,700	44,0	42	1400	53,00
☞ Wool/Hand- wash (Ylle/ Handtvätt) 30 °C	2,0	0:36	0,210	40,0	24	800	30,00

23 Tekniska data

Maskinhöjd	84,5 cm
Maskinbredd	59,8 cm
Maskindjup	59,0 cm
Enhetsdjup med stängd lucka	64,8 cm
Enhetsdjup med öppen lucka	109,0 cm

Vikt	83,8 kg
Maximal tvätt- mängd	10,0 kg
Spänning	220-240 V, 50 Hz
⇒ Minsta instal- lationsavsäkring	10 A
Märkeffekt	2300 W

¹ De verkliga värdena kan avvika pga. påverkan från vattentryck, -hårdhet och -inloppstemperatur, omgivningstemperatur, tvättgodsets typ, mängd och hur smutsigt det är, använt rengöringsmedel, effektmatningsvariationer och valda extrafunktioner.

² Testprogram enligt EU-förordningarna om ekodesign och energimärkning med kallvatten (15°C).

Effektförbrukning	<ul style="list-style-type: none"> ■ Standby: 0,50 W ■ Standbyläge: 0,50 W ■ Tid till inställd nätverksstandby (Wi-Fi): 5 min. ■ Nätverksstandby (Wi-Fi): 2,00 W
Vattentryck	<ul style="list-style-type: none"> ■ Min.: 100 kPa (1 bar) ■ Max.: 1000 kPa (10 bar)
Vattenslanglängd	150 cm
Avloppsslanglängd	150 cm
Sladdlängd	210 cm

Produkten innehåller ljuskällor i energieffektivitetsklass F. Ljuskällorna finns som reservdelar och det är bara behörig elektriker som får byta dem.

Du hittar mer information om modellen på <https://eprel.ec.europa.eu/qr/1985906>¹. Webbadressen länkar till den officiella EU-produkt databasen E-PREL.

23.1 Information om fri och Open Source-programvara

Produkten innehåller mjukvarukomponenter som upphovsrättsinnehavarna beviljat licensfrihet eller licensierat som Open Source-mjukvara.

Tillhörande licensinformation är lagrad i hushållsapparaten. Den tillhörande licensinformationen är också tillgänglig via Home Connect-appen: "Profil -> Juridisk information ->

Licensinformation".² Du kan hämta licensinformationen på varumärkets webbsajt. (Sök på produktwebbplatsen efter din apparatmodell och annan dokumentation.) Som alternativ kan du beställa den tillhörande informationen på ossrequest@bshg.com eller från BSH Hausgeräte GmbH, Carl-Wery-Str. 34, D-81739 München, Tyskland.

Den aktuella källkoden tillhandahålls på begäran.

Skicka din förfrågan till ossrequest@bshg.com eller till BSH Hausgeräte GmbH, Carl-Wery-Str. 34, D-81739 München, Tyskland. Betr. „OSSREQUEST“

Kostnaden för handläggning av din förfrågan kommer att debiteras dig. Erbjudandet gäller under tre år från inköpsdagen, dock minst under den tidsperiod under vilken vi erbjuder support och reservdelar för den aktuella apparaten.

¹ Gäller bara för länder inom den europeiska ekonomiska sfären

² Allt efter apparatens utrustning

24 Överensstämmelseförklaring


Härmed försäkras BSH Hausgeräte GmbH att enheten med Home Connect-funktion uppfyller grundläggande krav och övriga gällande bestämmelser i direktiv 2014/53/EU.

En utförlig RED-försäkran om överensstämmelse finns på internet under www.bosch-home.com bland övriga dokument på enhetens produktsida.



2,4 GHz-bandet (2400–2483,5 MHz): max. 100 mW

5-GHz-bandet (5150–5350 MHz + 5470–5725 MHz): max. 180 mW

	BE	BG	CZ	DK	DE	EE	IE	EL	ES
	FR	HR	IT	CY	LI	LV	LT	LU	HU
	MT	NL	AT	PL	PT	RO	SI	SK	FI
	SE	NO	CH	TR	IS	UK (NI)			

5 GHz-WLAN (Wi-Fi): bara för inomhusanvändning.

AL	BA	MD	ME	MK	RS	UK	UA
----	----	----	----	----	----	----	----

5 GHz-WLAN (Wi-Fi): bara för inomhusanvändning.



Tack för att du har köpt en Bosch enhet!

Registrera din nya enhet nu på MyBosch och få många fördelar direkt:

- **Proffsrekommendationer och tips för din enhet**
- **Alternativ för garantiförlängning**
- **Rabatter för tillbehör och reservdelar**
- **Direkt tillgång till digital bruksanvisning och alla enhetsdata**
- **Enkel tillgång till Bosch hushållsapparatservice**

Gratis och enkel registrering – även på mobila enheter:

www.bosch-home.com/welcome



Behöver du hjälp? Här finns allt du behöver.

Professionell rådgivning för dina Bosch hushållsapparater, hjälp vid problem eller reparation av en Bosch-expert.

Läs allt om alla de sätt som Bosch kan hjälpa dig på:

www.bosch-home.com/service

Kontaktuppgifterna för alla länder anges i den medföljande serviceförteckningen.

BSH Hausgeräte GmbH

Carl-Wery-Straße 34
81739 München, GERMANY
www.bosch-home.com

A Bosch Company



9001952848 (060324)

sv