



立即在  
MyBosch  
註冊您的新機器  
享受免費優惠：  
[bosch-home.com/  
welcome](https://bosch-home.com/welcome)

# 冷藏冷凍冰箱

KGN..

[zh-hk] 使用手冊

# 目錄

<b>1 安全性</b> .....	<b>2</b>	7.3 關機 .....	11
1.1 一般提示說明 .....	2	7.4 設定溫度 .....	11
1.2 使用須知 .....	3	<b>8 冷藏室</b> .....	<b>11</b>
1.3 用戶限制 .....	3	8.1 將食物存放到冷藏室的秘訣 .....	11
1.4 運送的安全性 .....	3	8.2 冷藏室裡的冷卻區 .....	11
1.5 安裝的安全性 .....	3	8.3 冷藏量 .....	11
1.6 使用安全性 .....	4	<b>9 冷凍室</b> .....	<b>11</b>
1.7 裝置損壞 .....	5	9.1 冷凍能力 .....	11
<b>2 避免財物損失</b> .....	<b>6</b>	9.2 充份利用冷凍室容積 .....	12
<b>3 環境保護和節省資源</b> .....	<b>6</b>	9.3 將食物存放到冷凍室的秘訣 .....	12
3.1 處理廢棄包裝物料 .....	6	9.4 冷凍新鮮食物的秘訣 .....	12
3.2 節約能源 .....	6	9.5 冷凍物品在 $-18^{\circ}\text{C}$ 下的保存時間 .....	12
<b>4 安裝和連接</b> .....	<b>7</b>	9.6 冷凍物品的解凍方式 .....	12
4.1 出貨內容物清單 .....	7	<b>10 除霜</b> .....	<b>12</b>
4.2 安裝地點考量要件 .....	7	10.1 冷藏室除霜 .....	12
4.3 安裝設備 .....	7	10.2 冷凍室除霜 .....	12
4.4 第一次使用本裝置的事前準備工作 .....	7	<b>11 清潔和保養</b> .....	<b>13</b>
4.5 接通電器電源 .....	8	11.1 清潔機器的事前準備工作 .....	13
<b>5 深入瞭解</b> .....	<b>9</b>	11.2 清潔機器 .....	13
5.1 設備 .....	9	11.3 取出配件 .....	13
5.2 操作面板 .....	10	<b>12 排除故障</b> .....	<b>14</b>
<b>6 配置</b> .....	<b>10</b>	12.1 停電 .....	15
6.1 層架 .....	10	<b>13 存放和廢棄處理</b> .....	<b>16</b>
6.2 蔬果盒 .....	10	13.1 將本機停止運轉 .....	16
6.3 門邊置物架 .....	10	13.2 舊機處理 .....	16
6.4 配件 .....	10	<b>14 客戶服務</b> .....	<b>16</b>
<b>7 基本操作</b> .....	<b>10</b>	14.1 產品編號 (E-Nr.) 和生產編號 (FD) .....	16
7.1 開機 .....	10	<b>15 技術資料</b> .....	<b>16</b>
7.2 操作注意事項 .....	10		

## 1 安全性

請注意以下的安全須知。

### 1.1 一般提示說明

- 請仔細閱讀本說明書。

- 請妥善保管本手冊和產品資訊，以備日後查閱或提供給下一位使用者。
- 如本設備於運送途中受損，切勿安裝。

## 1.2 使用須知

本電器不適用於作為嵌入式設備使用。

本電器只能用於以下用途：

- 用來冷藏和冷凍食物以及製作冰塊。
- 僅限私人家庭和居家環境的室內區域。
- 本機可在海拔最高 2000 m 以下的環境使用。

## 1.3 用戶限制

凡年滿 8 歲的孩童，身體、感官或智力不足及缺乏相關操作經驗人士，必須在負責其安全的人員監督下或了解設備安全及相關危險的人員指導下才可使用本機。

請勿讓孩童將本設備當作玩具玩耍。

孩童除非在監督下，否則不得進行清潔及護理的工作。

3 至 8 歲以下的孩童可在雪櫃 / 冰櫃上存放或拿取物品。

## 1.4 運送的安全性

### ⚠ 警告 – 受傷風險!

抬起電器時，沉重的重量可能會導致受傷。

- ▶ 請勿獨自抬起電器。

## 1.5 安裝的安全性

### ⚠ 警告 – 觸電風險!

安裝不當可能導致危險。

- ▶ 僅限按家電銘牌所提供之資訊接駁並運行本機。
- ▶ 僅限透過按規定安裝接地保護的插座將本機接駁到帶有交流電的主電源。
- ▶ 房屋電路安裝的接地系統必須按規定進行安裝。
- ▶ 切勿透過定時器或遙控器等外部開關裝置為本機供電。
- ▶ 本機安裝完成後，必須可以方便地插入或拔除電源插頭，或者若無法方便地插入或拔除插頭，必須根據安裝規定的要求，在進行固定的電路安裝時應安裝隔離開關。
- ▶ 安裝機器時，請確保電源線未被夾住或受到損壞。

電源線絕緣層若損壞可能發生危險。

- ▶ 請勿將電源線靠近發熱的熱源。

### ⚠ 警告 – 爆炸風險!

若關閉本電器的通風口，製冷循環迴路萬一發生洩漏時，燃氣和空氣可能會形成易燃的混合體。

- ▶ 請勿關閉電器外殼或機身內部的通風口。

### ⚠ 警告 – 火災風險!

使用電源延長線和未經授權的轉接器可能發生危險。

- ▶ 請勿使用電源延長線或拖板。
- ▶ 僅使用製造商批准的轉接器和電源線。
- ▶ 若電源連接線過短，而且沒有更長的電源線，請聯絡專業的電氣公司來修改家中配電系統。

便攜式多位插座或電源可能會過熱並導致火災。

- ▶ 便攜式多位插座或電源不可置於裝置背面。

## 1.6 使用安全性

### ⚠ 警告 – 觸電風險!

濕氣滲入可能會導致觸電。

- ▶ 本裝置只限於室內使用。
- ▶ 切勿將本裝置置於高溫或潮濕處。
- ▶ 請勿使用蒸氣清潔機、高壓清潔機清潔本機。

### ⚠ 警告 – 窒息風險!

孩童有可能用包裝膠袋將頭部套住或將自己纏住而造成窒息。

- ▶ 請確保孩童遠離包裝膠袋。
- ▶ 請勿讓孩童玩耍包裝膠袋。

孩童可能會吸入或吞食小型零件而造成窒息。

- ▶ 請確保孩童遠離小型零件。
- ▶ 切勿讓孩童用小型零件玩耍。

### ⚠ 警告 – 爆炸風險!

若製冷劑迴路損壞，則易燃的製冷劑可能會溢出並爆炸。

- ▶ 切勿使用其他機械設備或非製造商建議使用的工具，來加速除霜。
- ▶ 用鈍物鬆開冷凍食品，例如木匙。

噴罐及其他內含易燃推進氣體和易爆物質的物品有發生爆炸的危險。

- ▶ 請勿將內含易燃推進氣體及易爆物質的物品存放在本裝置內。

**⚠ 警告 – 火災風險!**

在本裝置內使用電器（例如熱水器或製冰器），該電器可能起火燃燒。

- ▶ 切勿在本裝置內使用電器。

**⚠ 警告 – 受傷風險!**

罐裝的碳酸飲料可能有爆裂的危險。

- ▶ 請勿將罐裝的碳酸飲料儲存在冷凍室。
  - ▶ 外洩的易燃冷媒及有害氣體會損害眼睛。
  - ▶ 請勿損壞冷媒迴路的配管及絕緣體。
- 本裝置可能翻傾。
- ▶ 請勿倚靠或踏在底座、儲存室或雪櫃門上。

**⚠ 警告 – 燒傷風險!**

裝置背面的各個零件會在機器運轉時發熱。

- ▶ 切勿觸碰發燙的零件。

**⚠ 警告 – 凍傷風險!**

觸碰冷凍物品及低溫表面可能會凍傷。

- ▶ 請勿立即食用從冷凍室取出的冷凍食品。
- ▶ 避免皮膚長時間接觸冷凍室的冷凍食品、冰塊以及任何表面。

**⚠ 小心 – 危害健康的風險!**

為避免食品受到污染，請遵照以下指示。

- ▶ 若長時間開啟雪櫃門，裝置的儲物格內部的溫度可能會大幅回升。
- ▶ 請定期清潔會與食物接觸到的表面以及可觸及範圍內的排流設備。
- ▶ 生肉和生魚先裝入合適的容器內再放雪櫃，以避免接觸到其他食物或其血水滴落至其他食物上。
- ▶ 若長時間不使用雪櫃 / 冰櫃，請關掉電源、進行除霜和清潔，並打開櫃門，以預防發霉。

設備內的金屬材質或金屬外觀的部件可能含有鋁合金成份。酸性食物若接觸到鋁合金部件，可能會令鋁離子轉移至食物中。

- ▶ 請勿食用受到污染的食物。

**1.7 裝置損壞****⚠ 警告 – 觸電風險!**

機器損壞或電源線損壞時可能發生危險。

- ▶ 請勿使用受損的電器。
- ▶ 請勿拉扯電源線切斷本機電源。拔除電源線時，務必從插頭部位拉起。

- ▶ 若本機或電源線損壞，請立即拔除電源線插頭或關閉保險絲盒的保險絲。
  - ▶ 請聯絡客戶服務。→ 頁次16
- 維修不當可能發生危險。
- ▶ 只許由合資格的專業人員維修電器。
  - ▶ 僅限使用原廠配件維修電器。
  - ▶ 若本電器的電線損壞，必須交由製造商或其客戶服務或具有類似資格的專業人員更換，以避免發生危險。

### ⚠ 警告 – 火災風險!



若是管路損壞，則易燃冷媒及有害氣體可能會因外洩而自燃。

- ▶ 請移除電器周圍的明火或火源。
- ▶ 讓室內通風。
- ▶ 關閉機器。→ 頁次11
- ▶ 拔除電線插頭或關閉保險絲盒中的保險絲。
- ▶ 請聯絡客戶服務。→ 頁次16

---

## 2 避免財物損失

### 注意

由於電器滾輪傾斜，移動電器時可能會損壞地面。

- ▶ 使用手推車運輸本電器。
- ▶ 移動本電器時，請採取地面保護措施，並請勿採之字形方式移動。

坐在 / 倚靠底座、儲存室或機門等處或藉這些部分攀高，可能會損壞本電器。

- ▶ 請勿倚靠或踏在電器、底座、儲存室或機門上。

油污可能會將塑膠零件及雪櫃門封條侵蝕出許多細微孔洞。

- ▶ 請保持塑膠零件及雪櫃門封條處無油脂。

設備的金屬材質或表面具有金屬材質效果的部份可能含鋁。當鋁接觸酸性食物時會腐蝕並變色。

- ▶ 只可在電器中存放有包裝的食物。
- 若用洗碗機清洗配件和附件，它們可能因此變形或褪色。
- ▶ 切勿用洗碗機清洗配件和附件。

---

## 3 環境保護和節省資源

### 3.1 處理廢棄包裝物料

包裝物料符合環保要求且可回收。

- ▶ 請分類處理各組件。

### 3.2 節約能源

若您注意此提示說明，電器的耗電量將會更低。

#### 選擇安裝地點

- 設備應避免陽光直射。
- 安裝設備的地點應盡量遠離加熱器、爐灶以及其他熱源：
  - 與電磁爐或瓦斯爐需保持 30 毫米的距離。
  - 與油爐或煤爐需保持 300 毫米的距離。
- 側面應與牆面保持一點距離。
- 請勿覆蓋或堵住外部出氣口。

## 以節約能源方式使用本裝置

**備註：** 配件安裝位置不得影響設備的能源消耗。

- 本電器開動的時間不可過久並且應小心關掉。
- 請勿覆蓋或堵住內部通風口或外部出氣口。
- 請從保冷袋取出購買的食物，並迅速放入本設備。
- 溫熱的食物和飲料請於冷卻後才放入。
- 放入冷藏室解凍的冷凍食品，可利用冷凍食品本身的低溫幫助冷藏室保持溫度。
- 請在食物和本機背板之間留有一定的空間。

## 4 安裝和連接

### 4.1 出貨內容物清單

拆開包裝後，請檢查所有零件有否於運送途中受損以及交付的產品是否齊全。若發現有問題，請聯繫購買機器的供應商或者聯絡本公司的客戶服務 → 頁次 16。

產品清單包括：

- 獨立式機型
- 配置與配件<sup>1</sup>
- 安裝手冊
- 使用說明書
- 客戶服務目錄
- 保養卡<sup>2</sup>
- 能源標籤
- 關於耗電量和噪音的資訊

<sup>1</sup> 視乎電器的配置而定

<sup>2</sup> 只在特定國家／地區

### 4.2 安裝地點考量要件

⚠ **警告 –**

**爆炸風險！**

本裝置若是架設在狹小空間裡，製冷循環迴路萬一發生洩漏時，燃氣和空氣可能會形成易燃的混合體。

- ▶ 安裝本裝置時，必須達到每 8 g 冷媒至少能夠分配到 1 m<sup>3</sup> 的空間。冷媒量資訊標示在家電銘牌上。

→ "設備", 圖 1 / 3 頁次 9

機器的重量將視機型而定，出廠時最重可達 55 公斤。

安裝的地面必須足夠堅固，才能承受設備的重量。

表面必須為水平。

本雪櫃適用於環境溫度為 10 °C 至 38 °C 的情況。

本機在所允許的室內溫度下，運轉功能才會齊全。

如果在室溫較低的情況下操作電器，可以排除電器在室溫 5 °C 以下損壞的可能性。

### 上下疊排和並行安裝

若要上下或並排安裝 2 台製冷電器，電器之間必須相隔至少 150 毫米。安裝所選電器時無須最小距離。相關問題請向專業經銷商或廚房規劃師查詢。

### 4.3 安裝設備

- ▶ 請按照隨附之安裝說明書安裝設備。

### 4.4 第一次使用本裝置的事前準備工作

1. 取出提供資訊的文件。
2. 拆除保護貼膜和搬運固定條，例如膠條和紙板。
3. 第一次清潔本裝置。 → 頁次 13

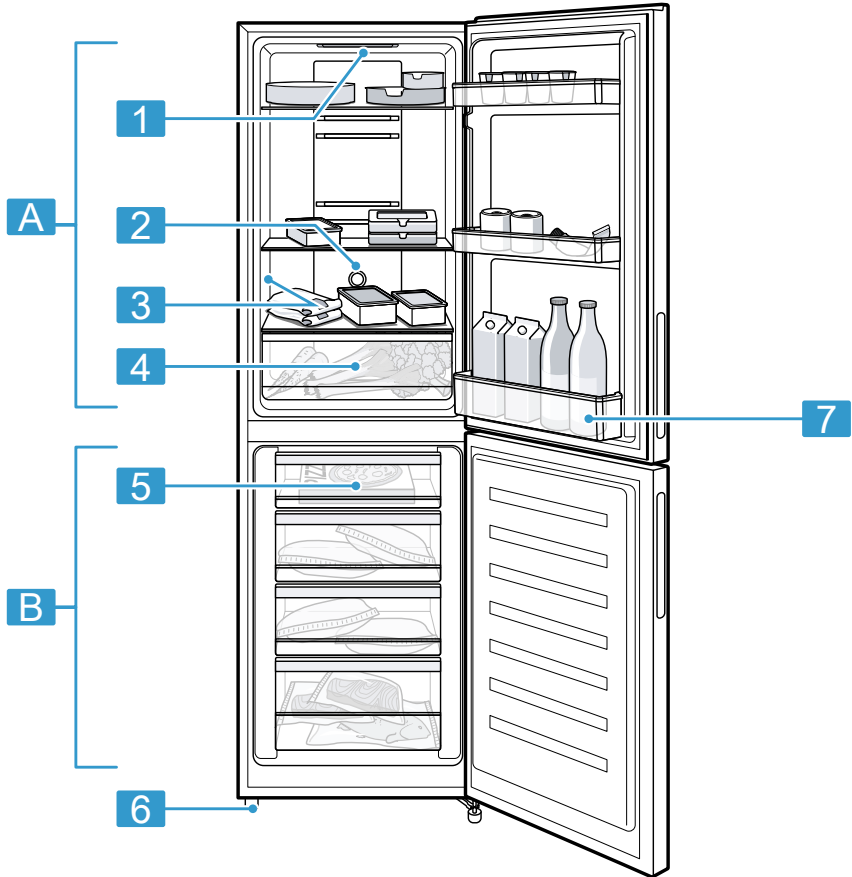
## 4.5 接通電器電源

1. 將電器電線的插頭插入電器附近的電源插座。  
電器的連接資料位在規格銘板上。  
→ "設備", 圖 **1** / **3** 頁次9
2. 檢查電源插頭是否牢固。  
✓ 本電器已可開始使用。

## 5 深入瞭解

### 5.1 設備

可在此查看電器的相關組件一覽。



**1** 機器的實際配置和尺寸可能與圖示有差異。

**A** 冷藏室 → 頁次11

**B** 冷凍室 → 頁次11

**1** 照明

**2** 操作面板 → 頁次10

**3** 家電銘牌 → 頁次16

**4** 蔬果儲存盒 → 頁次10

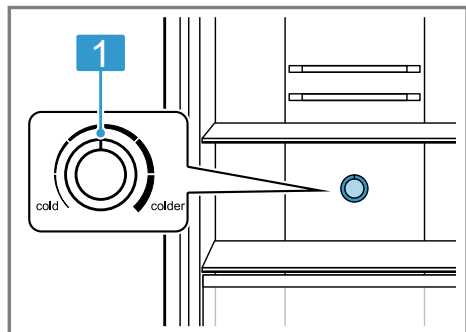
---

**5** 冷凍儲存盒 → 頁次14

---

## 5.2 操作面板

可透過操作面板設定電器的所有功能並獲得有關操作狀態的資訊。



- 2**
- 
- 1** 溫度調節器是用來調整溫度。
- 

## 6 配置

機器的配置視機型而定。

### 6.1 層架

若要依需求變換層架配置，您可以取出層架並將它重新插入至其他位置。  
→ "取出層架", 頁次13

### 6.2 蔬果盒

將新鮮水果或蔬菜包好放在蔬果盒裡。將切好的蔬果蓋上蓋子或裝入密封容器內存放。  
根據儲存量及儲存食物，蔬果盒可能形成冷凝水。  
請用乾布擦拭冷凝水。  
為能保持最佳品質和風味，易凍壞的蔬果應存放在本設備外，約 8 °C 至 12 °C 的溫度下，例如：菠蘿、香蕉、柑橘類、青瓜、節瓜、椒類、番茄和馬鈴薯。

---

**6** 螺旋底腳

---

**7** 門邊瓶架 → 頁次10

---

## 6.3 門邊置物架

若要依需求變更門邊置物架配置，可取出門邊置物架並將它重新插入至其他位置。  
→ "取出門邊置物架", 頁次13

## 6.4 配件

請使用原廠配件。原廠配件是專為本電器所設計。  
您的電器配件取決於機型而定。

### 蛋架

請將蛋放在蛋架上，以確保安全。

### 製冰盒

製冰盒可用來製作冰塊。

### 製作冰塊

只可使用飲用水製作冰塊。

1. 將飲用水倒入製冰盒內至 $\frac{3}{4}$ 滿，然後將它放入冰格。  
用鈍物鬆開結凍的製冰盒，例如木匙。
2. 只要將製冰盒沖一下水或稍微扭動，即可取出冰塊。

---

## 7 基本操作

### 7.1 開機

1. 溫度調節器從 cold 開始轉動。
  - ✓ 本電器已可開始使用。
  - ✓ 電器開始製冷。
2. 設定所需的溫度。 → 頁次11

### 7.2 操作注意事項

- 電器啟動電源後，需要好幾個小時才能達到所設定的溫度。  
未達設定溫度前，請勿放入食物。
- 機器正面有時會部分稍微發熱。這可防止門封條上出現凝結的水珠。

- 關門時，請確認門沒有被存放的物品擋住。
- 關上門時，可能會形成負壓。機門很難重新打開。請稍候片刻，等待壓力達到平衡狀態。
- 電器中的溫度會因以下情況而變化：
  - 打開電器的頻率
  - 負重量
  - 儲存新鮮食物的溫度
  - 環境溫度
  - 陽光直射

### 7.3 關機

- ▶ 切斷機器的電源。拔除電線插頭或關閉保險絲盒中的保險絲。

### 7.4 設定溫度

#### 設定冷藏室溫度

- ▶ 將溫度調節器轉到所需的設定。冷藏室的建議溫度是 4 °C。

#### 設定冷凍室溫度

- ▶ 若要設定冷凍室溫度，請調整冷藏室溫度 → 頁次11。  
冷藏室溫度會影響冷凍室溫度。冷藏室若設定較高溫度，也會讓冷凍室溫度變高。

## 8 冷藏室

冷藏室可存放肉類、香腸、魚、奶製品、蛋、準備好的菜餚和烘焙食品。溫度設定範圍為"cold"至"colder"之間。冷藏室可保存非常容易變質的食物一段時間。設定的溫度愈低，食物的保鮮時間就愈長。

### 8.1 將食物存放到冷藏室的秘訣

- 請只存放新鮮和完整的食物。
- 請將食物密封包裝或蓋好存放。
- 為不影響空氣循環以及避免食物結凍，請勿將食物直接靠在後壁上。
- 熱食和熱飲在放入電器前必須先冷卻。

- 請注意製造商提供的保存期限或使用期限。

### 8.2 冷藏室裡的冷卻區

空氣循環系統使冷藏室形成不同的冷卻區。

#### 最冷的區域

最冷區域位於後壁的下方區域。

**提示：**請將容易腐爛的食物（例如魚、香腸和肉）儲存在最冷的區域。

#### 最不冷的區域

最不冷的區域是在箱門整個上部。

**提示：**請將不容易變質的食物存放在最不冷的區域，例如硬芝士和牛油。將芝士放在此處可使其風味更佳，牛油則更易塗抹。

### 8.3 冷藏量

放入大量新鮮食物或或飲料時，可將冷藏室溫度暫時調高。

**提示：**將溫度調節器暫時轉至更強的設定值，時間持續約 7 小時。  
→ "設定冷藏室溫度"，頁次11

## 9 冷凍室

冷凍室內可存放冷凍食物、將食物冷凍及製作冰塊。

冷凍室溫度取決於冷藏室溫度。

長期儲存食物時，溫度應在 -18 °C 以下。

冷凍室可讓您長時間存放容易腐壞的食物。低溫可延緩或停止食物變質。

### 9.1 冷凍能力

冷凍能力代表可在特定小時數內冷凍的最大新鮮食物量。

關於冷凍能力，請查看家電銘牌上的說明。

→ "設備"，圖 **1** / **3** 頁次9

## 冷凍能力的先決條件

- ▶ 先將食物存放在中間的冷凍儲存盒內。

## 9.2 充份利用冷凍室容積

了解如何在冷凍室內放入大量的冷凍物品。

1. 取出冷凍室中所有的配件。 → 頁次 13
2. 將食物直接存放在層架上以及冷凍室底層。

## 9.3 將食物存放到冷凍室的秘訣

- 請將食物密封包裝存放。
- 請勿將準備結凍的食物與已結凍的食物靠在一起。
- 請將食物平均分配在冷凍儲存盒內。
- 為確保機箱內空氣流通無礙，請將冷凍儲存盒完全推入至最底位置。

## 9.4 冷凍新鮮食物的秘訣

- 只可冷凍新鮮無損壞的食物。
- 請將食物分成適當份量再放入冷凍庫。
- 處理過的食物較生食更為合適。
- 冷凍蔬菜前，先將蔬菜洗淨、切菜、川燙。
- 冷凍水果前，先將水果洗淨、去核、去皮，最後可添加糖或抗壞血酸劑。
- 適合冷凍的食物包括例如：烘焙產品、魚和海鮮、肉、野味和家禽、剝殼的雞蛋、芝士、牛油、夸克、熟食和剩菜。
- 不適合冷凍的食物包括例如：生菜、蘿蔔、帶殼的雞蛋、葡萄、生蘋果和梨、乳酪、酸忌廉、法式奶油和蛋黃醬。

## 包裝冷凍食品

合適的包裝材料及正確的包裝方式能有效保留產品品質以及避免凍傷。

1. 請將食物放入包裝袋內。
2. 擠出袋中的空氣。

3. 將包裝封口密閉，使食物味道或水分不流失。
4. 可註明冷凍內容物和冷凍日期的包裝材料。

## 9.5 冷凍物品在 -18 °C 下的保存時間

食物	儲存時間
魚、香腸、準備好的菜餚、烘焙食品	可保存 6 個月
家禽、肉類	長達 8 個月
蔬菜、水果	可保存 12 個月

## 9.6 冷凍物品的解凍方式

### ⚠ 小心 -

### 危害健康的風險！

解凍時會滋生細菌，冷凍物品可能變質。

- ▶ 請勿將半解凍或已解凍的冷凍食品重新冷凍。
- ▶ 只有將食物烹煮或油炸後才能重新冷凍。
- ▶ 食物的最長儲存時間則完全不再適用。
- 將肉類食物放在冷藏格解凍，例如：魚、肉、芝士和夸克。
- 麵包則放在室溫下解凍。
- 可即食或立即烹飪的則可使用微波爐、烤箱或爐具解凍。

## 10 除霜

### 10.1 冷藏室除霜

本設備的冷藏室會自動除霜。

### 10.2 冷凍室除霜

全無霜系統可讓冷凍室保持不結霜。無需除霜。

## 11 清潔和保養

無法接近的地方必須由客戶服務清潔。  
由客戶服務清潔可能需要收費。

### 11.1 清潔機器的事前準備工作

1. 切斷機器的電源。  
拔除電源線插頭或關閉保險絲盒中的保險絲。
2. 取出所有食物，放在陰涼處。  
若有冰實，請將它放在食物上。
3. 取出本電器中的所有配備零件和配件。 → 頁次13

### 11.2 清潔機器

#### ⚠ 警告 – 觸電風險!

濕氣滲入可能會導致觸電。

- ▶ 請勿使用蒸氣清潔機、高壓清潔機清潔本機。

照明設備或控制元件內若含有水氣，可能導致危險。

- ▶ 洗滌水不得接觸到照明設備或控制元件。

#### 注意

不合適的清潔劑會損壞機器表面。

- ▶ 請勿使用硬質百潔布或清潔海綿。
- ▶ 請勿使用腐蝕性或磨蝕性的清潔劑。
- ▶ 請勿使用酒精含量高的清潔劑。

若用洗碗機清洗配件和附件，它們可能因此變形或褪色。

- ▶ 切勿用洗碗機清洗配件和附件。

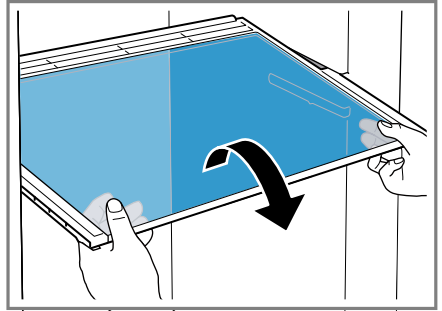
1. 電器清潔的事前準備工作。 → 頁次13
2. 請用抹布、溫水和一些中性清潔劑來清潔電器、配備零件、配件和電器門密封件。
3. 請用柔軟乾布再徹底擦乾一遍。
4. 裝入配件。
5. 接駁機器的電源。 → 頁次8
6. 放入食物。

### 11.3 取出配件

若想要徹底將配件清潔乾淨，請將它取出至機外。

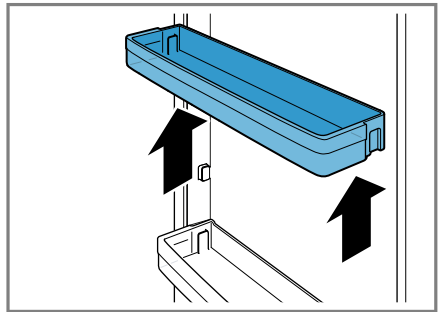
#### 取出層架

- ▶ 將層架拉出後取下。



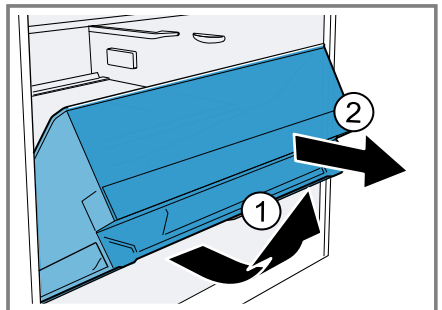
#### 取出門邊置物架

- ▶ 抬起門邊置物架然後取出。



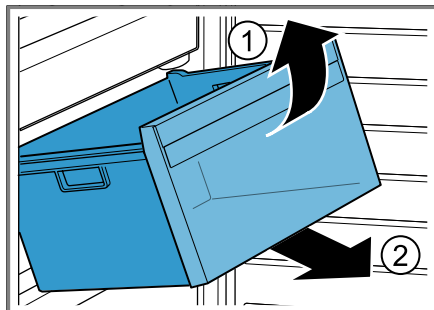
#### 取出蔬果盒

1. 將蔬果盒拉開到底。
2. 抬高蔬果盒前端 ① 然後取下 ②。



## 取出冷凍儲存盒

1. 將冷凍儲存盒拉開到底。
2. 抬起冷凍儲存盒前端 ① 然後拆下 ②。




## 12 排除故障

電器上發生的輕微故障，大多可以自行解決。聯絡客戶服務之前，請先利用故障排除資訊嘗試自行解決問題。如此可避免不必要的開銷。

### ⚠ 警告 – 觸電風險!

維修不當可能發生危險。

- ▶ 只許由合資格的專業人員維修電器。
- ▶ 僅限使用原廠配件維修電器。
- ▶ 若本電器的電線損壞，必須交由製造商或其客戶服務或具有類似資格的專業人員更換，以避免發生危險。

故障	原因及疑難排解
LED 照明不亮。	可能有不同的原因。 <ul style="list-style-type: none"><li>▶ 請致電客戶服務。</li></ul> 您可在隨附的客戶服務目錄中找到客戶服務電話。
雪櫃開關頻繁且打開的時間較長。	過於頻繁地啟動本裝置。 <ul style="list-style-type: none"><li>▶ 請不要無謂地打開裝置雪櫃門。</li></ul> 外部出氣口被擋住。 <ul style="list-style-type: none"><li>▶ 請移除外部出氣口前的障礙物。</li></ul> 非故障。現代的冷卻設備開關更頻繁，並有不同的功率等級，以更有效地冷卻。
	 <ul style="list-style-type: none"><li>▶ 請移除外部出氣口前的障礙物。</li><li>▶ 電器安置地點需儘可能遠離加熱器、爐灶以及其他熱源。避免電器長時間暴露在陽光直射下。</li></ul>

故障	原因及疑難排解
雪櫃開關頻繁且打開的時間較長。	<ul style="list-style-type: none"> <li>▶ 只在必要的短時間內打開機門。</li> <li>▶ 存放熱食和熱飲前，請先讓其冷卻。</li> </ul>
冷藏室的後壁會形成一層霜。	<p>非故障。現代冷卻設備能保持冷藏室內的溫度更均勻。冷藏室的後壁會定期自動除霜。</p>  <ul style="list-style-type: none"> <li>▶ 只在必要的短時間內打開機門。</li> <li>▶ 將食品密封包裝或覆蓋。</li> <li>▶ 存放熱食和熱飲前，請先讓其冷卻。</li> <li>▶ 食物與內壁之間一定要保持一定的距離。</li> </ul>
本設備的側壁會發熱。	<p>並非故障。延伸在側壁的管線會在製冷過程發熱。碰觸到本設備的家具不會因熱度而受到損壞。無需採取任何處理。</p>
機器的表面和層架上會產生冷凝水。	<p>溫熱濕氣中所含的水份會冷凝在裝置中溫度較低的表面上。</p> <ol style="list-style-type: none"> <li>1. 用柔軟的乾布擦去冷凝水。</li> <li>2. 打開設備的時間應儘量縮短。</li> <li>3. 確保本設備一直關閉妥當。</li> </ol>
本裝置發出低鳴聲、冒泡聲、類似摩打迴旋、液體湧流、輕敲或爆裂的聲音。	<p>並非故障。壓縮機正在運轉，例如冷凍機組、風扇。冷媒流過冷媒管路的聲音。壓縮機、開關或電磁閥正在啟動或關掉。正在自動除霜。無需採取任何處理。</p>
裝置發出異聲。	<p>機器擺放不平。</p> <ul style="list-style-type: none"> <li>▶ 請使用水平儀和螺絲腳校準設備的水平。</li> </ul> <p>本裝置並非獨立式設備。</p> <ul style="list-style-type: none"> <li>▶ 請您遵守本裝置規定的最小間距。</li> </ul> <p>配件鬆動或卡死。</p> <ul style="list-style-type: none"> <li>▶ 請檢查所有可取出的配件，必要時請重新插入。</li> </ul> <p>瓶子或容器互相碰撞。</p> <ul style="list-style-type: none"> <li>▶ 請移動瓶罐，使之分開。</li> </ul>

## 12.1 停電

停電時，設備內的溫度上升，這會縮短食物保存時間，冷凍食品的品质會下降。

若發生故障，您可以在本電器網站上的技術數據中找到冷凍食品的存放時間。

### 備註

- 停電時，請盡量減少打開設備的次數，也不要再放入其他食物。

- 請於停電後立即查看食物的品質。
  - 請清除掉開始解凍以及高於 5 °C 的冷凍食品。
  - 請烹煮或煎煮已稍微解凍的冷凍食品，可立即食用或重新冷凍。

## 13 存放和廢棄處理

### 13.1 將本機停止運轉

1. 切斷機器的電源。  
拔除電源線插頭或關閉保險絲盒中的保險絲。
2. 取出所有食物。
3. 清潔裝置。 → 頁次 13
4. 為確保內部通風，請讓電器保持打開。

### 13.2 舊機處理

舊機本身含有一些有用的原料，透過環保的方式加以處理可回收再利用。

#### ⚠ 警告 – 危害健康的風險！

孩童有可能將自己鎖進電器內，造成生命危險。

- ▶ 請勿取出層板和抽屜，以防止孩童爬入冰箱內。
- ▶ 讓確保孩童遠離報廢的舊機。

#### ⚠ 警告 – 火災風險！

若是管路損壞，則易燃冷媒及有害氣體可能會因外洩而自燃。

- ▶ 請勿損壞冷媒迴路的配管及絕緣體。

1. 拔除電源線插頭。
2. 剪斷電源線。
3. 請以環保的方式廢棄本電器。  
關於現行廢棄物處理的相關資訊，請向經銷商及當地或市政管理單位查詢。



本機器已根據歐盟法令 2012/19/EU 關於電氣和電子設備之規定（報廢電子電氣設備，WEEE）進行了標記。  
此歐盟指令內容為歐洲地區舊機回收再利用的規定。

## 14 客戶服務

按照相關的生態設計條例，在洗碗碟機於歐洲經濟區推出後，可向本公司的客戶服務購買功能相關的原廠備件，銷售時間至少持續 10 年。

**備註：**按各當地原廠保用條款，客戶服務可供免費使用。按當地適用的保用條款，歐洲經濟區的保用期（提供給個人消費者的原廠保用）最短為 2 年。保用條款不影響當地法律所賦予您的其他權利或主張。

有關您所在國家的保固期和保固條款的詳細資訊，可透過隨附的服務聯絡方式和保固條件文件上的 QR Code，向本公司的客戶服務、您的經銷商或本公司網站查詢。

客戶服務聯絡資料可透過隨附的服務聯絡方式和保固條件文件上的 QR Code，向本公司網站查詢。

### 14.1 產品編號 (E-Nr.) 和生產編號 (FD)

聯絡客戶服務時，需要告知產品編號 (E-Nr.) 和製造編號 (FD)，這些資訊可查看機器的家電銘牌。

→ "設備", 圖 1/3 頁次 9

如需快速重複查看機器資料和客戶服務電話號碼，可將資料加以記錄。

## 15 技術資料

冷媒、淨容量以及進一步技術資料均載於家電銘牌。

→ "設備", 圖 1/3 頁次 9

有關進一步的型號資訊，請前往網站 <https://eprel.ec.europa.eu/><sup>1</sup>。此網址將連結到歐盟官方的產品資料庫 EPREL。然後依照型號搜尋的指示說明操作。型號編碼是來自規格銘板上產品編號 (E-Nr.) 斜線前的字符。或者，也

<sup>1</sup> 僅適用於歐洲經濟區的國家/地區

可以在歐盟能源標章的第一行中查看型號編碼。







## 感謝您購買 Bosch 家用電器!

立即在 MyBosch 註冊您的新機器，即可直接享有以下優惠：

- 專業建議與使用技巧，幫助您善用機器
- 保用延長選項
- 選購配件與備件可享折扣優惠
- 數位使用手冊及所有機器資料隨時可供查閱
- 輕鬆取得 Bosch 家用電器服務

免費註冊，簡單方便 – 也支援流動裝置：

[www.bosch-home.com/welcome](http://www.bosch-home.com/welcome)

**BOSCH**  
HOME APPLIANCES  
**SERVICE**

## 是否需要協助？ 此處有您需要的答案。

專業諮詢您的 Bosch 家用電器，協助解決問題或由 Bosch 專家進行維修。

了解 Bosch 如何為您提供多樣化的支援：

[www.bosch-home.com/service](http://www.bosch-home.com/service)

所有國家／地區的聯絡方式均列於隨附的服務目錄中。

### **BSH Hausgeräte GmbH**

Carl-Wery-Straße 34  
81739 München, GERMANY  
[www.bosch-home.com](http://www.bosch-home.com)

A Bosch Company



**9001948449** (051008)

zh-hk