



Register your
new device on
MyBosch now and
get free benefits:
[bosch-home.com/
welcome](https://bosch-home.com/welcome)



Vaskemaskin

WGB244A0SN

[no] Bruksanvisning og installasjonsveiledning



**Du kan finne mer informasjon og forklaringer på Internett.
Skann QR-koden på tittelsiden.**



Innholdsfortegnelse

1 Sikkerhet	3	11.2 Anvisninger på vaskelappene	28
1.1 Generelle merknader	3	12 Vaskemiddel og pleiemiddel .	28
1.2 Korrekt bruk	3	13 Grunnleggende betjening	29
1.3 Begrensning av brukerkretsen	4	13.1 Slå på vaskemaskinen	29
1.4 Sikker installasjon	4	13.2 Stille inn program	29
1.5 Sikker bruk	6	13.3 Lagre programinnstillinger	29
1.6 Sikker rengjøring og vedlikehold	8	13.4 Åpning av døren	30
2 Unngå materielle skader	9	13.5 Innlegging av tøy	30
3 Miljøvern og innsparing	10	13.6 Starte program	30
3.1 Avfallsbehandling av emballasje	10	13.7 Bløtlegging av tøy	30
3.2 Energi- og ressursparing	10	13.8 Ilegging av tøy	30
3.3 Strømsparemodus	10	13.9 Avbryt program	31
4 Oppstilling og tilkobling	10	13.10 Fortsette programmet med skyllestopp	31
4.1 Pakke ut maskinen	10	13.11 Ta ut tøyet	31
4.2 Leveringsinnhold	10	13.12 Sette maskinen i beredskapsmodus (standby)	31
4.3 Krav til oppstillingssted	11	14 Barnesikring	31
4.4 Fjerne transportsikringen	11	14.1 Aktivere barnesikringen	31
4.5 Koble til maskinen	12	14.2 Deaktivere barnesikring	31
4.6 Sette maskinen i vater	14	15 Intelligent doseringssystem ..	31
5 Før første gangs bruk	14	15.1 Fylle flytende vaskemiddel og tøymykner i doseringsbeholderne	32
5.1 Starte tomvask	14	15.2 Bruke kammer for manuell dosering	32
6 Bli kjent med	16	15.3 Stille om doseringsbeholderen ☉/∅	32
6.1 Maskin	16	15.4 Stille inn basisdoseringsmengde	33
6.2 Vaskemiddelskuff	16	16 Home Connect	33
6.3 Betjeningspanel	17	16.1 Konfigurer Home Connect	33
6.4 Betjening	17	16.2 Deaktivere Wi-Fi på apparatet	34
7 Display	18	16.3 Aktivere Wi-Fi på apparatet ..	34
8 Taster	21		
9 Programmer	24		
10 Tilbehør	27		
11 Tøy	28		
11.1 Klargjøre tøy	28		

16.4	Installere programvareoppdatering	34	19.2	Start apparatet på nytt.	47
16.5	Tilbakestille apparatets nettverksinnstillinger	34	20	Transport, oppbevaring og avfallsbehandling	47
16.6	Fjernstart	34	20.1	Demontering av maskinen	47
16.7	Fjerndiagnose	34	20.2	Sette inn transportsikringene	47
16.8	Personvern	35	20.3	Ta maskinen i bruk igjen	47
17	Grunninnstillingene	35	20.4	Avfallsbehandling av gammelt apparat	48
17.1	Oversikt over grunninnstillingene	35	21	Kundeservice	48
17.2	Endring av grunninnstillingene	36	21.1	Produktnummer (E-Nr.), produksjonsnummer (FD) og tellenummer (Z-Nr.)	48
18	Rengjøring og pleie	36	21.2	AQUA-STOP-garanti	48
18.1	Rengjøre trommelen	36	22	Forbruksverdier	49
18.2	Rengjøring av vaskemiddel-skuffen	36	23	Tekniske data	50
18.3	Rengjøre vannpumpen	38	23.1	Informasjon om fri og Open Source-programvare	51
18.4	Rengjør gummimansjetten	40	24	Samsvarserklæring	52
19	Utbedring av feil	41			
19.1	Nødutløser	47			



1 Sikkerhet

Følg sikkerhetsanvisningene nedenfor.

1.1 Generelle merknader



- Les nøye gjennom denne anvisningen.
- Oppbevar veiledningen og produktinformasjonen for senere bruk eller for en senere eier.
- Ikke koble til apparatet dersom det har transportskader.

1.2 Korrekt bruk

Apparatet må kun brukes:

- for å vaske tøy som kan vaskes i maskin og ull som kan vaskes for hånd i samsvar med det som er angitt på etiketten.
- med vann fra springen og vanlige vaskemidler og pleiemidler som er egnet for vaskemaskin.

- i private husholdninger og i lukkede rom hjemme.
- opp til høyde på maks 4000 m over havet.

1.3 Begrensning av brukerkretsen

Dette apparatet kan brukes av barn fra og med 8 år og av personer med redusert fysiske, sensoriske eller mentale evner eller mangel på erfaring og/eller kunnskap, dersom de blir overvåket eller har fått opplæring i en sikker bruk av apparatet og dessuten har forstått farene som kan resultere av feil bruk.

Barn må ikke få leke med apparatet.


Rengjøring og brukervedlikehold må ikke utføres av barn uten oppsyn.

Barn under 3 år og husdyr skal holdes unna apparatet.

1.4 Sikker installasjon

⚠ ADVARSEL – Fare for elektrisk støt!

Ukyndige installasjoner er farlig.

- ▶ Maskinen må kun tilkobles og brukes i henhold til angivelsene på typeskiltet.
- ▶ Maskinen skal bare kobles til et strømmnett med vekselstrøm via en forskriftsmessig montert jordet stikkontakt.
- ▶ Systemet for husets PE-leder må være forskriftsmessig installert. Installasjonen må ha tilstrekkelig stort ledningstverrsnitt.
- ▶ Ved bruk av jordfeilbryter må det kun brukes en type som er merket med .
- ▶ Maskinen må aldri forsynes med strøm via en ekstern bryteranordning, f.eks. tidsur eller fjernstyring.
- ▶ Hvis apparatet er innebygd, må støpselet på strømledningen være fritt tilgjengelig. Hvis fri tilgang ikke er mulig, må det i henhold til regelverket være montert en allpolet skillebryter i den faste elektriske installasjonen.
- ▶ Når du stiller opp apparatet, må du påse at strømkabelen ikke kommer i klem eller får skader.

Hvis isolasjonen på strømledningen er skadet, er dette farlig.

- ▶ La aldri strømkabelen være i kontakt med varme maskindeler eller varmekilder.
- ▶ La aldri strømkabelen komme i kontakt med skarpe spisser eller kanter.

- ▶ Du må aldri få knekk på, klemme sammen eller endre strømkabelen.

⚠ ADVARSEL – Brannfare!

Det er farlig å bruke en forlenget strømledning og ikke godkjent adapter.

- ▶ Ikke bruk forlengelseskabler eller strømskinner.
- ▶ Bruk kun strømledninger som er godkjent av produsenten.
- ▶ Hvis strømledningen er for kort og det ikke finnes en lenger strømledning, må du kontakte et elektrikerfirma for å tilpasse husinstallasjonen.

⚠ ADVARSEL – Fare for personskade!

Apparatets høye vekt kan føre til personskader når det løftes.

- ▶ Ikke løft apparatet alene.

Hvis det stilles en tørketrommel oppå denne vaskemaskinen og dette ikke gjøres forskriftsmessig, kan tørketrommelen falle ned.

- ▶ Tørketrommelen må utelukkende stilles oppå en vaskemaskin ved bruk av monteringssettet fra produsenten av tørketrommelen. Andre oppstillingsmetoder er ikke tillatt.
- ▶ Tørketrommelen må aldri stilles oppå en vaskemaskin dersom tørketrommelprodusenten ikke tilbyr noe egnet monteringssett.
- ▶ Ikke still tørketromler oppå vaskemaskiner dersom de to maskinene er fra forskjellige produsenter og har forskjellig dybde og bredde.
- ▶ Ikke sett tørketromler på vaskemaskiner som står på en sokkel. Maskinene kan velte.

⚠ ADVARSEL – Kvelningsfare!

Barn kan få emballasjen over hodet eller vikle seg inn i den og kveles.

- ▶ Hold emballasjen borte fra barn.
- ▶ Barn må ikke få leke med emballasjen.

⚠ FORSIKTIG – Fare for personskade!

Maskinen kan vibrere eller bevege seg under bruk.

- ▶ Plasser maskinen på et rent, plant og stabilt underlag.
- ▶ Sett maskinen i vater ved å bruke et vaterpass og justere på føttene.

Hvis slangene og strømledningene er lagt feil, er det snublefare.

- ▶ Legg slangene og ledningene slik at det ikke oppstår snublefare.

Hvis maskinen flyttes ved at man drar i eller skyver på utstående komponenter, for eksempel døren, kan disse komponentene brette.

- ▶ Maskinen må ikke flyttes ved at man drar i eller skyver på utstående komponenter.

⚠ FORSIKTIG – Kuttfare!

Skarpe kanter på maskinen kan føre til kuttskader hvis de berøres.

- ▶ Ikke berør de skarpe kantene på maskinen.
- ▶ Bruk vernehansker ved installasjon og transport av maskinen.

1.5 Sikker bruk

⚠ ADVARSEL – Fare for elektrisk støt!

En vaskemaskin med skader eller en strømledning med skader er farlig.

- ▶ Bruk aldri apparatet hvis det har skader.
- ▶ Dra aldri i strømledningen når du skal koble vaskemaskinen fra strømmettet. Dra alltid i pluggen på strømledningen.
- ▶ Hvis vaskemaskinen eller strømledningen er skadet, må du dra ut støpselet eller slå av sikringen i sikringsskapet og stenge vannkranen umiddelbart.

- ▶ Ta kontakt med kundeservice. → *Side 48*

Fuktighet som trenger inn, kan forårsake elektrisk støt.

- ▶ Apparatet skal kun brukes i lukkede rom.
- ▶ Utsett aldri apparatet for kraftig varme eller fuktighet.
- ▶ Ikke bruk dampstråle, høytrykksspyler, slanger eller dusjstråler for å rengjøre apparatet.

⚠ ADVARSEL – Fare for helseskader!

Barn kan bli sperret inne i apparatet og havne i livsfare.

- ▶ Ikke plasser apparatet bak en dør som hindrer at apparatdøren åpnes, eller som blokkerer den.
- ▶ Etter endt levetid på vaskemaskinen, må du trekke ut støpselet på strømledningen, kappe over strømledningen og ødelegge dørlåsen slik at vaskemaskindøren ikke lar seg lukke lenger.

Ved sentrifugering av større, vannavvisende tekstiler kan det oppstå ubalanse som kan føre til skader.

- ▶ Ikke vask eller sentrifuger store, vannavvisende tekstiler som dyner eller overmadrasser i apparatet.

⚠ ADVARSEL – Kvelningsfare!

Barn kan puste inn eller svelge smådeler og bli kvalt.

- ▶ Hold smådeler borte fra barn.
- ▶ Ikke la barn leke med smådeler.

⚠ ADVARSEL – Fare for forgiftning!

Vaskemiddel og skyllemiddel kan medføre forgiftning dersom det svelges.

- ▶ Dersom det svelges ved en feiltakelse, må det søkes legehjelp.
- ▶ Vaskemidler og pleiemidler må oppbevares utilgjengelig for barn.

⚠ ADVARSEL – Eksplosjonsfare!

Hvis tøyet er blitt forbehandlet med løsemiddelholdige, lett-antennelige rengjøringsmidler, kan det føre til eksplosjon i maskinen.

- ▶ Forbehandlet tøy må skylles grundig med vann før tørking.

⚠ FORSIKTIG – Fare for personskade!

Hvis man går eller klatrer opp på maskinen, kan dekkplaten knekke.

- ▶ Ikke gå eller klatre opp på maskinen.

Hvis man setter seg eller lener seg på den åpne døren, kan maskinen velte.

- ▶ Ikke sett deg eller støtt deg til maskindøren.
- ▶ Ikke sett noen gjenstander på maskindøren.

Dersom du griper inn i trommelen mens den roterer, kan du skade hendene.

- ▶ Før du griper inn i trommelen, må du vente til den har stanset helt opp.

⚠ FORSIKTIG – Fare for skålding!

Vaskevannet blir varmt under vasking på høye temperaturer.

- ▶ Ikke ta i det varme vaskevannet.

⚠ FORSIKTIG – Fare for etseskader!

Når vaskemiddelskuffen åpnes, kan vaskemiddel og pleiemiddel sprute ut av maskinen.

Kontakt med øye eller hud kan føre til irritasjoner.

- ▶ Ved kontakt med vaskemidler eller pleiemidler må øynene eller huden skylles grundig med rent vann.
- ▶ Dersom det svelges ved en feiltakelse, må det søkes legehjelp.
- ▶ Vaskemidler og pleiemidler må oppbevares utilgjengelig for barn.

1.6 Sikker rengjøring og vedlikehold

⚠ ADVARSEL – Fare for elektrisk støt!

Ukyndige reparasjoner er farlig.

- ▶ Foreta aldri tekniske endringer på apparatet eller apparatets funksjoner.
- ▶ Kun opplært fagpersonell skal utføre reparasjoner på maskinen.
- ▶ Det må kun brukes originale reservedeler til reparasjon av maskinen.
- ▶ Dersom det oppstår skader på apparatets strømkabel, må den skiftes ut av produsenten, kundeservice eller av en annen kvalifisert person for å unngå at det oppstår fare.

Fuktighet som trenger inn, kan forårsake elektrisk støt.

- ▶ Før rengjøring må støpselet trekkes ut eller sikringen kobles ut i sikringsskapet.
- ▶ Ikke bruk dampstråle, høytrykksspyler, slanger eller dusjstråler for å rengjøre apparatet.

⚠ ADVARSEL – Fare for personskade!

Bruk av ikke-originale reservedeler og ikke-originalt tilbehør er farlig.

- ▶ Bruk kun originale reservedeler og originalt tilbehør fra produsenten.

⚠ ADVARSEL – Fare for forgiftning!

Ved bruk av løsemiddelholdige rengjøringsmidler kan det oppstå giftig damp.

- ▶ Ikke bruk rengjøringsmidler som inneholder løsemidler.

2 Unngå materielle skader

OBS

Feildosering av tøyemykner, vaskemiddel og rengjøringsmiddel kan redusere apparatets funksjon.

- ▶ Følg doseringsanbefalingene fra produsenten.

Hvis maks. tøymengde overskrides, vil dette være uheldig for maskinens effekt.

- ▶ Ikke overskrid maks. tøymengde for de enkelte programmene.
→ "Programmer", Side 24

Maskinen er sikret for transport med transportsikringene.

Hvis transportsikringene ikke er fjernet, kan dette føre til skader på omgivelsene og maskinen.

- ▶ Før bruk må alle transportsikringene fjernes helt og legges til oppbevaring.
- ▶ Før hver transport må alle transportsikringer monteres fullstendig for å unngå transportskader.

Dersom tilløpsslangen ikke kobles til forskriftsmessig, kan det oppstå materielle skader.

- ▶ Stram skrukoblingene på vanninntaket for hånd.
- ▶ Koble tilløpsslangen til rett på vannkranen uten ekstra forbindelselementer som adaptere, forlengere eller ventiler.
- ▶ Monter ventilhuset til tilløpsslangen slik at det ikke er i kontakt med komponenter rundt og ikke utsettes for kraftpåvirkning utenfra.
- ▶ Pass på at vannkranen har en innvendig diameter på minst 17 mm.
- ▶ Pass på at gjengene på koblingen til vannkranen er minst 10 mm lange.

For lavt eller for høyt vanntrykk kan ha negativ innvirkning på apparatet.

- ▶ Påse at vanntrykket i vannforsyningen er på minst 100 kPa (1 bar) og maks. 1000 kPa (10 bar).
- ▶ Hvis vanntrykket overskrider den angitte maksimumsverdien, må det installeres en trykkreduksjonsventil mellom vanntilkoblingen og slangesettet til apparatet.
- ▶ Maskinen skal ikke kobles til en trykkløs varmtvannsbereder.

Endringer eller skader på vannslanger kan føre til materielle skader og skader på apparatet.

- ▶ Du må aldri lage knekk på, klemme sammen, endre eller kappe av vannslangene.
- ▶ Bruk kun vannslangene som fulgte med i leveringen eller original-reserveslanger.
- ▶ Brukte vannslanger må aldri brukes om igjen.

Dersom maskinen brukes med skittent eller for varmt vann, kan det oppstå skader på maskinen og inventaret.

- ▶ Maskinen må utelukkende brukes med kaldt springvann.

Uegnede rengjøringsmidler kan skade apparatets overflater.

- ▶ Ikke bruk sterke eller skurende rengjøringsmidler.
- ▶ Ikke bruk sterkt alkoholholdige rengjøringsmidler.
- ▶ Ikke bruk harde skureputer eller vaskesvamper.
- ▶ Maskinen skal bare rengjøres med vann og en myk, fuktig klut.
- ▶ Ved kontakt med maskinen må alle rester av vaskemidler, dugg eller avleiringer fjernes umiddelbart.

3 Miljøvern og innsparing

3.1 Avfallsbehandling av emballasje

Emballasjematerialene er miljøvennlige og resirkulerbare.

- ▶ Kildesortér de enkelte komponentene etter type avfall.

3.2 Energi- og ressursparing

Dersom du tar hensyn til disse merknadene, forbruker apparatet ditt mindre strøm og vann.

- Bruk programmer med lave temperaturer og lengre vasketid og utnytt den maksimale tøymengden. → *Side 24*
- Doser vaskemiddel i henhold til skittenhetsgraden. Vaskemiddel-dosering
- Reduser vasketemperaturen ved lett og normalt skittent tøy.
- Still inn maks. sentrifugerings-hastighet hvis tøyet skal tørkes i tørketrommelen etterpå.
- Vask tøyet uten forvask. Vask tøyet uten forvask.

3.3 Strømsparemodus

Dersom du ikke betjener apparatet en kort stund, går det automatisk over i strømsparemodus. Alle indikatorer slukner, og II ► blinker.

Du avslutter strømsparemodusen ved å betjene maskinen igjen.

Dersom du ikke betjener apparatet en lengre stund, går det automatisk over i beredskapsmodus (standby-modus).

4 Oppstilling og tilkobling

4.1 Pakke ut maskinen

OBS

Dersom det ligger gjenstander i trommelen som ikke er ment å brukes i maskinen, kan det føre til materielle skader / skader på maskinen.

- ▶ Før bruk må du fjerne disse gjenstandene og det vedlagte tilbehøret fra trommelen.

1. Fjern alt av emballasje- og beskyttelsesmateriale fra maskinen. → *"Avfallsbehandling av emballasje", Side 10*
2. Kontroller om maskinen har synlige skader.
3. Åpne døren. → *Side 30*
4. Fjern tilbehøret fra trommelen.
5. Lukk døren.

4.2 Leveringsinnhold

Etter fjerning av emballasjen må du kontrollere alle delene med henblikk på transportskader og forvisse deg om at ingen deler mangler.

OBS

Dersom apparatet brukes med ufullstendig eller defekt tilbehør, kan det fungere dårligere eller få skader, og det kan oppstå skader på inventaret.

- ▶ Apparatet må aldri brukes med ufullstendig eller defekt tilbehør.
- ▶ Skift ut slikt tilbehør før apparatet brukes. → *"Tilbehør", Side 27*

Merk: Det ble utført en hørbar funksjonstest av apparatet på fabrikken. Det kan oppstå vannflekker på apparatet, som fjernes etter første vask.

Leveringen består av:

- Vaskemaskin

- Medfølgende dokumenter
- Transportsikringer → *Side 11*
- Hette¹
- Adapter

4.3 Krav til oppstillingssted

⚠ ADVARSEL

Fare for elektrisk støt!

Maskinen inneholder spenningsførende deler.

Det er farlig å berøre spenningsførende deler.

- ▶ Ikke bruk maskinen uten dekkplate.

⚠ ADVARSEL

Fare for personskade!

Ved bruk på sokkel kan maskinen velte.

- ▶ Hvis maskinen skal brukes på sokkel, er det absolutt påbudt å feste føttene med festeklemmene → *Side 28* fra produsenten før bruk.

OBS

Restvann som fryser inni apparatet kan føre til skader på apparatet.

- ▶ Ikke installer og bruk apparatet i frostsatte områder eller utendørs.

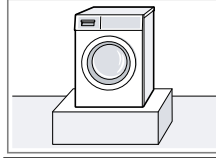
Dersom maskinen stilles mer enn 40° på skrå, kan vannrester renne ut av den og forårsake materielle skader.

- ▶ Vær forsiktig når maskinen stilles på skrå.
- ▶ Transporter maskinen stående.

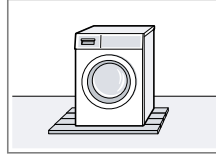
Oppstillingssted Krav

Sokkel	Fest maskinen med festeklemmene → <i>Side 28</i> .
--------	--

Oppstillingssted Krav

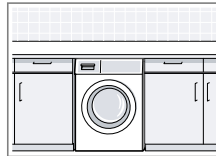


Gulv på bjelkelag



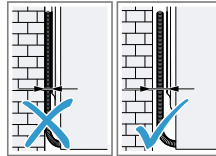
Still opp maskinen på en vannbestandig treplate (minst 30 mm tykkelse) som er skrudd fast i gulvet.

Kjøkkenfront



Maskinen må kun stilles opp under en gjennomgående benkeplate som er fast forbundet med naboskapene. Nødvendig nisjebredde: 60 cm.

Inntil en vegg



Pass på at ingen slanger eller strømledninger kommer i klem mellom veggen og maskinen.

4.4 Fjerne transportsikringen

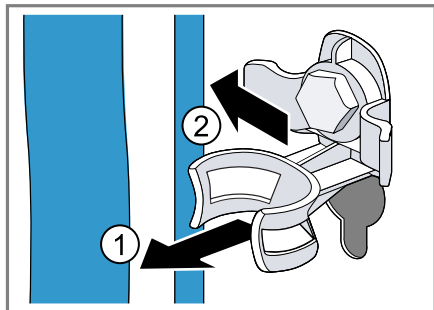
Maskinen er sikret for transport med transportsikringene på baksiden.

Merk: Ta vare på skruene til transportsikringene og hylsene til senere transport.

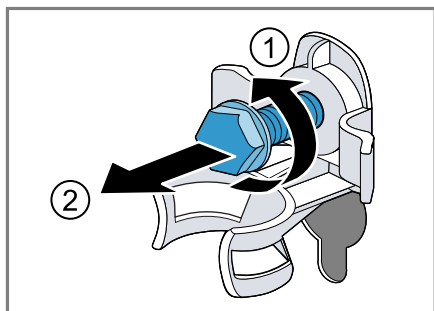
¹ Antall deksler varierer avhengig av modell.

no Oppstilling og tilkobling

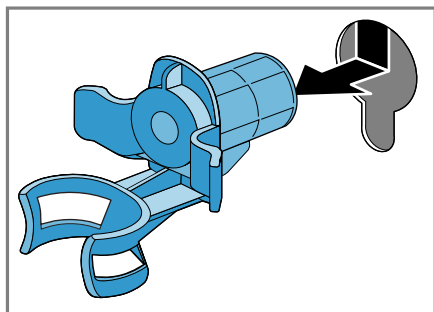
1. Ta slangen ① og strømledningen ② ut av holderne.



2. Løsne alle skruene til de 4 transportsikringene med en skrunøkkel med nøkkelvidde 13 ① og fjern dem ②.



3. Fjern de 4 hylsene.

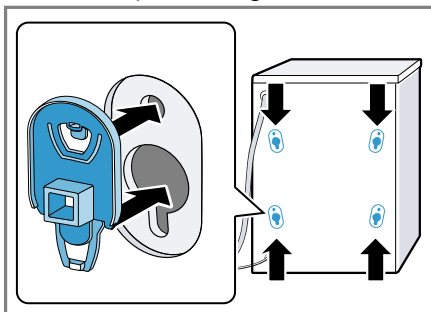


4. Sett på dekselet og skyv det ned.

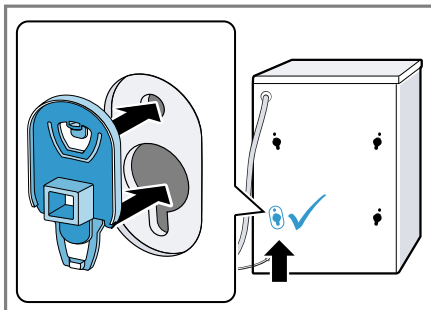
Merknader

- Vær obs på antallet hetter som følger med

- Hvis det følger med fire hetter, settes disse i de fire åpningene for transportsikring.



- Hvis det følger med én hette, settes den inn i den venstre åpningen nede for transportsikring.



Merk: Ved transport setter du transportsikringene inn i apparatet i motsatt rekkefølge av da du tok dem ut.

4.5 Koble til maskinen

Tilkobling av tilløpsslangen

⚠ ADVARSEL

Fare for elektrisk støt!

Maskinen inneholder spenningsførende deler.

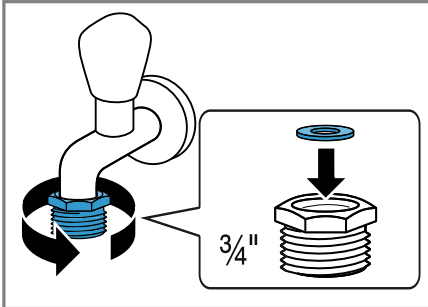
Det er farlig å berøre spenningsførende deler.

- ▶ Ikke senk den elektriske aquastopventilen i vann.

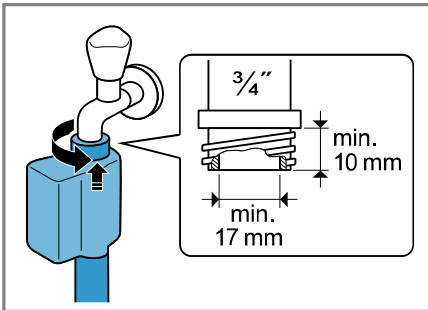
OBS

Dersom tilløpsslangen ikke kobles til forskriftsmessig, kan det oppstå materielle skader.

- ▶ Stram skrukoblingene på vanninntaket for hånd.
1. Hvis du har en vannkran på 21 mm = 1/2", må du først montere adapteren med tetningsskiven.



2. Koble tilløpsslangen til vannkranen (26,4 mm = 3/4").



3. Åpne vannkranen forsiktig og kontroller om koblingspunktene er tette.

Tilkoblingstyper for vannavløp

Denne informasjonen hjelper deg med å koble maskinen til vannavløpet.

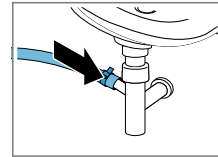
OBS

Under utpumping står avløpsslangen under trykk og kan løsne fra det installerte koblingspunktet.

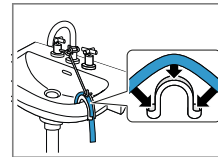
- ▶ Sikre avløpsslangen mot å løsne utilsiktet.
- Hvis avløpet er tettet eller avstengt, kan oppdemmet avløpsvann renne tilbake i maskinen.
- ▶ Før du bruker maskinen, må du påse av avløpsvannet renner bort raskt og fjerne tettheter.

Merk: Vær obs på utpumpingshøydene.

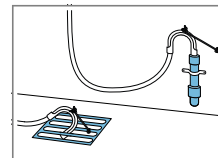
Maks. utpumpingshøyde er 100 cm.

Vannlås

Sikre koblingspunktet med en slangeklemme (24–40 mm).

Servant

Fest og sikre avløpsslangen med et bend.
→ "Tilbehør", Side 28

Plastrør med gummimuffe eller sluk

Fest og sikre avløpsslangen med et bend.
→ "Tilbehør", Side 28

Koble apparatet til strøm

Merk: Den elektriske installasjonen av apparatet i huset må samsvare med de lokale forskriftene og gjeldende sikkerhetsbestemmelser og det bør inngå en jordfeilbryter i installasjonen.

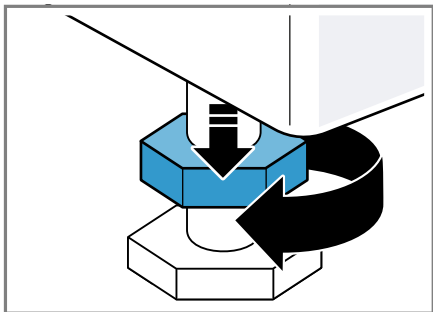
no Før første gangs bruk

1. Koble støpselet på apparatets strømkabel til en stikkontakt i nærheten av apparatet. Du finner tilkoblingsdata for apparatet i de tekniske data → *Side 50*.
2. Kontroller at støpselet sitter forsvarlig i stikkontakten.

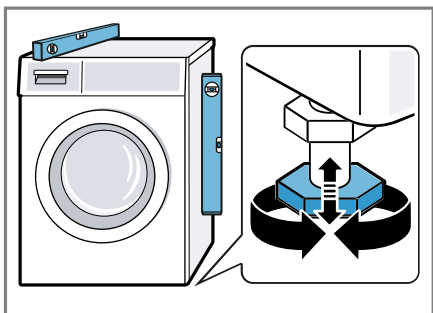
4.6 Sette maskinen i vater

For å redusere støy og vibrasjoner samt hindre maskinen i å flytte på seg må du sette den ordentlig i vater.

1. Løsne kontramutrene med klokken med en skrunøkkel med nøkkelvidde 17.

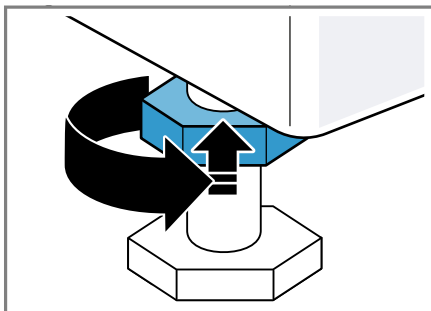


2. Skru på maskinføttene for å sette maskinen i vater. Kontroller at maskinen er i vater ved hjelp av et vaterpass.



Alle maskinføttene må stå stødig på underlaget.

3. Stram kontramutrene middels hardt mot huset med en skrunøkkel med nøkkelvidde 17.



Når du gjør dette, holder du fast apparatfoten uten å regulere den i høyden.

5 Før første gangs bruk

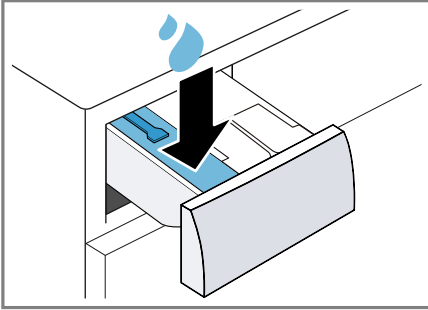
Klargjør apparatet til bruk.

5.1 Starte tomvask

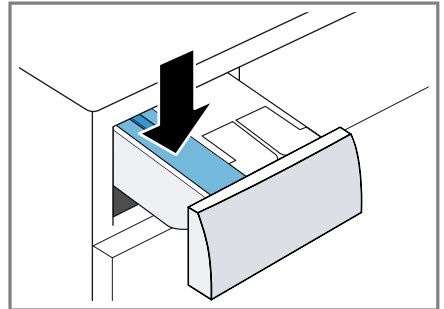
Maskinen ble nøye kontrollert før den forlot fabrikkene. Vask uten tøy den første gangen for å fjerne eventuelle vannrester.

1. Trykk på ϕ .
Innkoblingsprosessen tar noen sekunder.
2. Still inn programmet **Cotton 90°C (Bomull 90°C)** eller velg trommelrengjøringsprogrammet i Home Connect-appen.
3. Lukk døren.
4. Trekk ut vaskemiddelskuffen.

5. Fyll ca. 1 liter springvann i kammeret for manuell dosering.



6. Fyll på vaskepulver med oksygenblekemiddel i kammeret for manuell dosering.



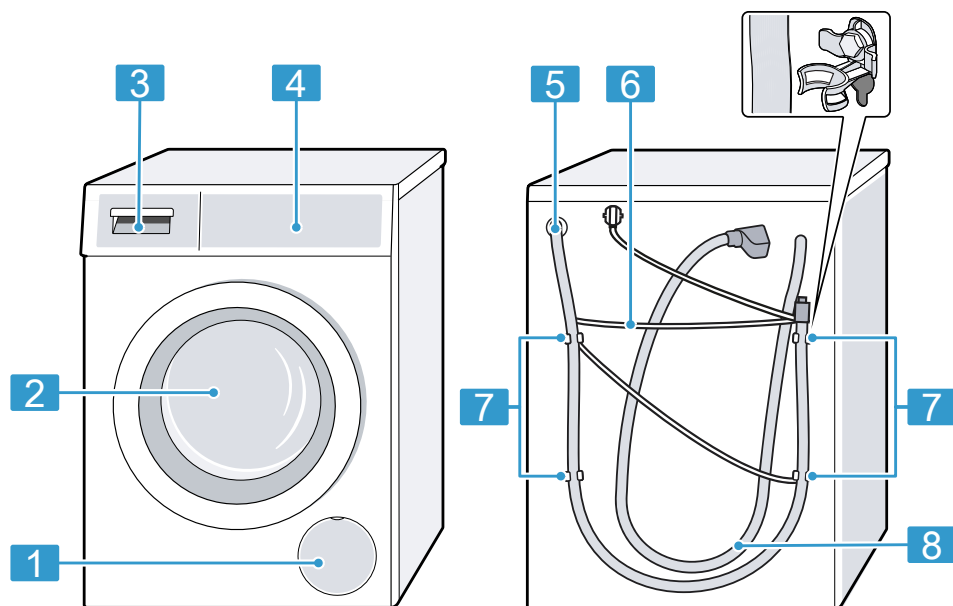
For å unngå skumdannelse bør du kun bruke halvparten av den vaskemiddelmengden som produsenten anbefaler, når du vasker lite skittent tøy. Ikke bruk vaskemiddel til ull eller finvask.

7. Skyv inn vaskemiddelskuffen.
8. Start programmet. → *Side 30*
9. Start første vaskeomgang eller trykk på \odot for å sette maskinen på "klar til bruk" (standby).
→ "*Grunnleggende betjening*", *Side 29*

6 Bli kjent med

6.1 Maskin

Her finner du en oversikt over apparatets komponenter.



Detaljer på bildet, f.eks. farge og form, kan variere, avhengig av apparattype.

-
- 1** Vannpumpens serviceluke
→ Side 38

 - 2** Dør → Side 30

 - 3** Vaskemiddelskuff → Side 16

 - 4** Betjeningspanel → Side 17

-
- 5** Avløpsslange → Side 13

 - 6** Strømledning → Side 13

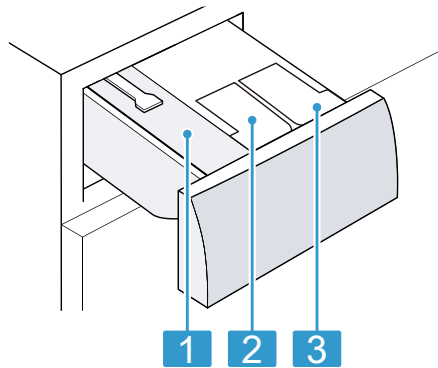
 - 7** Transportsikringer

 - 8** Tilløpsslange → Side 12

6.2 Vaskemiddelskuff

Merk: Følg produsentens anvisninger for bruk og dosering av vaskemiddel

og tøyemykner og anvisningene i programbeskrivelsene.



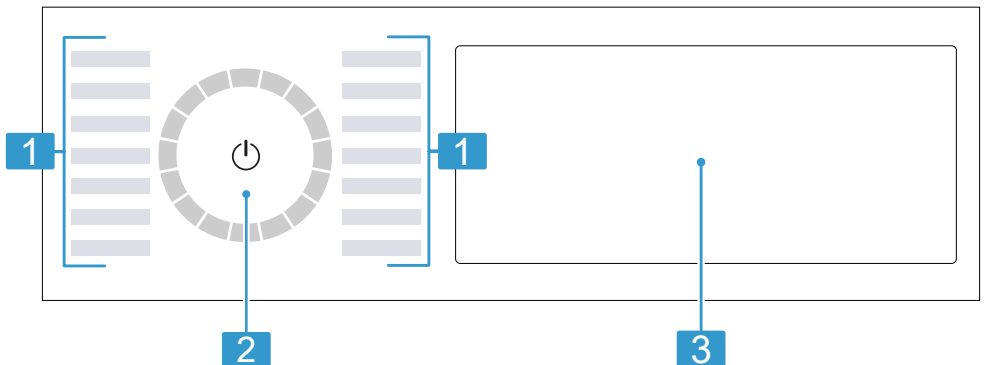
1 Kammer for manuell dosering
→ "Bruke kammer for manuell dosering", Side 32

⊗ / ∅: doseringsbeholder for tøyemykner eller flytende vaskemiddel
→ "Intelligent doseringssystem", Side 31

∅: doseringsbeholder for flytende vaskemiddel
→ "Intelligent doseringssystem", Side 31

6.3 Betjeningspanel

Ved hjelp av betjeningsfeltet stiller du inn alle apparatets funksjoner, og du får informasjon om driftsstatus.



1 Programmer → Side 24

2 Programvelger → Side 29

3 Knapper → Side 21 og display
→ Side 18

Du aktiverer, deaktiverer og endrer innstillinger ved å trykke på knappene. De aktiverte innstillingene utheves ved at de lyser sterkere i displayet.

OBS

Hvis man er for hardhendt med displayet, kan det bli skadet.

- ▶ Ikke trykk hardt på displayet.

6.4 Betjening

Noen områder av displayet er knapper som reagerer på berøring.

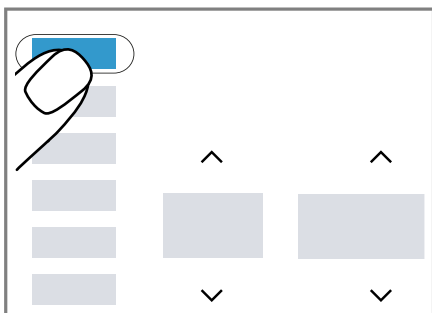
no Display

- ▶ Ikke trykk på displayet med spisse eller skarpe gjenstander.

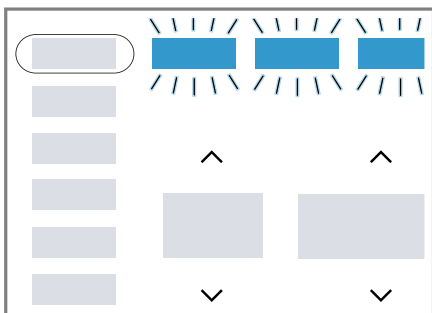
Vise eller skjule tilleggsknapper

Noen knapper er skjult for å minske displayvisningen. Ved å vise disse tilleggsknappene i displayet kan du aktivere og deaktivere de innstillingene de styrer.

1. Du viser tilleggsknappene ved å trykke på **More**.



- ✓ Displayet viser alle tilleggsknappene.



2. Du skjuler tilleggsknappene ved å trykke en gang til på **More**.

Endre innstillingsverdi

Når du aktiverer bestemte innstillinger, viser displayet valgknappene, og du kan endre innstillingsverdien.

- ▶ Trykk på valgknappene → *Side 21*.
Displayet viser innstillingsverdien.

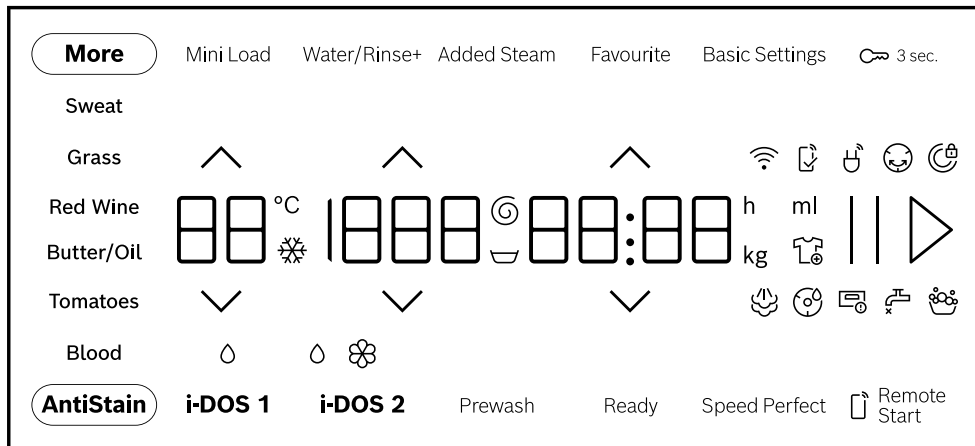
7 Display

I displayet vises de aktuelle innstillingsverdiene, valgmulighetene eller informasjonstekst.

Alt etter programstatus viser displayet forskjellig informasjon i område $\square\square:\square\square$, f.eks. $E\ n\ d$.

Merk: Programvareoppdateringer kan stille ytterligere funksjoner til rådighet.
→ *Side 34*











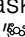





Når det finnes en tilgjengelig programvareoppdatering, finner du nærmere informasjon i Home Connect-appen.



Eksempel på displayvisning

Indikator	Beskrivelse
0:40 ¹	Anslått programvarighet eller resterende tid for programmet i timer og minutter.
10 h ¹	Sluttid for programmet → "Taster", Side 22
9,0 ¹	Anbefaling for maksimal tøymengde for det valgte programmet i kg.
▽ - 1400	Innstilt sentrifugeringshastighet i o/min. → Side 22 0: uten sluttsentrifugering, kun utpumping ▽: skyllestopp, uten utpumping
❄ - 90	Innstilt temperatur i °C. → Side 22 ❄ (kaldt)
End	Programstatus: Programslutt
🌿	Programstatus: Damping
👕	Du kan ta ut eller legge i tøy og avbryte det aktuelle programmet. → Side 30
Blood	Flekktypen Blod er aktivert.
Grass	Flekktypen Gress er aktivert.
Red Wine	Flekktypen Rødvin er aktivert.
Sweat	Flekktypen Svette er aktivert.
Butter/Oil	Flekktypen Matfett/matolje er aktivert.

¹ Eksempel

Indikator	Beskrivelse
Tomatoes	Flekktypen Tomat er aktivert.
	blinker: Trommelrengjøring nødvendig. Kjør programmet Cotton 90°C (Bomull 90°C) for å rengjøre og pleie trommelen og vannbeholderen. → <i>"Rengjøre trommelen", Side 36</i>
	Fjernstart er aktivert. → <i>Side 23</i>
	<ul style="list-style-type: none"> ▪ lyser: Maskinen er koblet til hjemmenettverket via trådløst nett. ▪ blinker: Maskinen prøver å koble seg på hjemmenettverket via trådløst nett. → <i>"Home Connect", Side 33</i>
	<ul style="list-style-type: none"> ▪ lyser: Det intelligente doseringssystemet for flytende vaskemiddel er aktivert. ▪ blinker: Minstenivået i doseringsbeholderen er underskredet. → <i>Side 32</i>  (flytende vaskemiddel)
 	<ul style="list-style-type: none"> ▪ lyser: Det intelligente doseringssystemet for flytende vaskemiddel eller tøymykner er aktivert. ▪ blinker: Minstenivået i doseringsbeholderen er underskredet. → <i>Side 32</i>  (flytende vaskemiddel)  (tøymykner)
50 ml ¹	Basisdoseringsmengde for vaskemiddel eller tøymykner. → <i>Side 33</i>
	Maskinen har registrert at det er for mye skum. → <i>" eller kraftig skumdannelse.", Side 44</i>
	<ul style="list-style-type: none"> ▪ lyser: Døren er låst. <ul style="list-style-type: none"> – For å legge i mer tøy kan du låse opp døren når  lyser. → <i>"Illegging av tøy", Side 30</i> – Du kan avbryte programmet for å åpne døren. → <i>"Avbryt program", Side 31</i> ▪ blinker: Døren er ikke lukket.
	<ul style="list-style-type: none"> ▪ Ikke noe vanntrykk. ▪ Vanntrykket fra vannkranen er for lavt.
	Vaskemiddelskuffen er ikke skjøvet helt inn. → <i>"", Side 43</i>
E:35 ¹	Feilkode, feilvisning, signal. → <i>Side 41</i>

¹ Eksempel

8 Taster

Merknader

- Programvareoppdateringer kan stille ytterligere funksjoner til rådighet.
→ *Side 34*
Når det finnes en tilgjengelig programvareoppdatering, finner du nærmere informasjon i Home Connect-appen.
- Du finner flere funksjoner eller innstillinger i Home Connect-appen.
Du kan tilpasse bestemte innstillinger i Home Connect-appen.

Noen knapper er skjult for å minske displayvisningen. Du kan vise disse tilleggsknappene i displayet. → *Side 18*

Valg av programinnstillinger avhenger av det programmet som er stilt inn.

Knapp	Valg	Mer informasjon
II ▷	<ul style="list-style-type: none"> Start Avbryt Pause 	<p>Start eller avbryt programmet eller sett det på pause.</p> <p>Hvis II vises, kan du sette programmet på pause.</p> <p>Hvis ▷ vises, kan du starte programmet.</p>
^ v	Flere valg	Du endrer en innstilling ved å trykke på knappen ^ eller v inntil displayet viser ønsket innstilling.
Speed Perfect	<ul style="list-style-type: none"> Aktiver Deaktiver 	<p>Aktivering eller deaktivering av kortere programvarighet.</p> <p>Merk: Strømforbruket økes. Dette har ingen uheldig effekt på vaskeresultatet.</p>
AntiStain	Flere valg	<p>Velg flekktype.</p> <p>Temperatur, trommelbevegelser og bløtleggingstid tilpasses etter type flekk.</p>
Added Steam	<ul style="list-style-type: none"> Aktivere Deaktivere 	<p>Aktiverer eller deaktiverer oppvarming og damping av tekstiler med vandedamp.</p> <p>For å løse opp i og redusere krøll i tøyet tilpasses sentrifugeringsprosessen og sentrifugeringshastigheten, og på slutten av programmet blir tekstilene dampet.</p>

Knapp	Valg	Mer informasjon
		Merknader <ul style="list-style-type: none"> ▪ Heng opp tøyet rett etter vask for å redusere krølldannelsen. ▪ Ved programmer med en tøymengde på over 4 kg, reduseres den maksimale tøymengden til 4 kg.
i-DOS 1	<ul style="list-style-type: none"> ▪ Aktivere ▪ Deaktivere ▪ Stille inn basisdoseringsmengde 	<p>Hvis du trykker én gang på knappen, aktiverer eller deaktiverer du det intelligente doseringssystemet for flytende vaskemiddel Δ.</p> <p>Hvis du holder knappen inne i ca. 3 sekunder, kan du stille inn basisdoseringsmengden. → <i>Side 33</i></p>
i-DOS 2	<ul style="list-style-type: none"> ▪ Aktivere ▪ Deaktivere ▪ Stille om doseringsbeholderen ▪ Stille inn basisdoseringsmengde 	<p>Hvis du trykker én gang på knappen, aktiverer eller deaktiverer du det intelligente doseringssystemet for tøy-mykner \otimes eller flytende vaskemiddel Δ.</p> <p>Hvis du holder knappen inne i ca. 3 sekunder, kan du fastsette innholdet i doseringsbeholderen \otimes/Δ eller stille inn basisdoseringsmengden.</p> <p>→ "<i>Intelligent doseringssystem</i>", <i>Side 31</i></p>
Ready	Inntil 24 timer	<p>Definer sluttid for programmet. Programvarigheten er tatt med i det innstilte timeantallet.</p> <p>Etter programstart vises programvarigheten.</p> <p>Merk: Trykk på \wedge eller \vee helt til displayet viser ønsket innstilling.</p>
$\wedge \vee$	\otimes - 90	Tilpass temperaturen. Innstilt temperatur i °C.
$\wedge \vee$	\cup - 1400	Tilpasning av sentrifugeringshastigheten eller aktivering av \cup (skyllestopp). Innstilt sentrifugeringshastighet i o/min. Hvis du velger \cup , pumpes ikke vannet ut på slutten av vaskeomgangen og sentrifugeringen deaktiveres. Tøyet blir liggende igjen i skyllevannet.

Knapp	Valg	Mer informasjon
⏻	<ul style="list-style-type: none"> ▪ Slå på ▪ Beredskapsmodus/standby ▪ Start apparatet på nytt 	<p>Slå på apparatet eller sett det i beredskapsmodus/standby. Hold inne ⏻ i ca. 5 sekunder for å starte apparatet på nytt dersom betjeningspanelet ikke reagerer.</p> <p>→ "Display og knapper reagerer ikke.", Side 44</p>
⏻ Remote Start	<ul style="list-style-type: none"> ▪ Aktivere ▪ Deaktivere ▪ Home Connect <p>Åpne innstillingene</p>	<p>Aktiver eller deaktiver fjernstart.</p> <p>→ Side 34</p>
⌚ 3 sec.	<ul style="list-style-type: none"> ▪ Aktivere ▪ Deaktivere 	<p>→ "Barnesikring", Side 31</p>
Basic Settings	Flere valg	<p>→ "Grunninnstillingene", Side 35</p>
More	<ul style="list-style-type: none"> ▪ Vise eller skjule tilleggsknapper 	<ul style="list-style-type: none"> ▪ Ved å gi knappen et kort trykk kan du vise eller skjule tilleggsknapper. <p>→ "Vise eller skjule tilleggsknapper", Side 18</p>
Mini Load	<ul style="list-style-type: none"> ▪ Aktivere ▪ Deaktivere 	<p>Vasking av mindre mengder ømfintlig eller slitesterkt tøy. Programvarigheten kortes ned, og vann- og energiforbruket tilpasser seg tøymengden.</p> <p>Merk: Dersom du aktiverer innstillingen, vil programmets maksimale tøymengde reduseres til 0,5 kg.</p>
Prewash	<ul style="list-style-type: none"> ▪ Aktivere ▪ Deaktivere 	<p>Aktivering eller deaktivering av forvask, f.eks. for vasking av kraftig tilsmusset tøy.</p> <p>Merk: Hvis det intelligente doseringssystemet er aktivert, doseres det vaskemiddel til forvask og hovedvask automatisk. Hvis det intelligente doseringssystemet er deaktivert, doserer du vaskemiddel for forvasken rett i trommelen og vaskemiddel for hovedvasken i kammeret for manuell dosering.</p> <p>→ Side 16</p>
Water/Rinse+	<ul style="list-style-type: none"> ▪ Aktivere ▪ Deaktivere 	<p>Aktivering eller deaktivering av vasking med mer vann og ekstra skylling.</p>

Knapp	Valg	Mer informasjon
		Anbefales ved ekstra ømfintlig hud eller i områder med svært mykt vann.
Favourite	<ul style="list-style-type: none"> ■ Lagre ■ Still inn 	<p>Når du holder tasten inne i ca. 3 sekunder, lagrer du dine individuelle programinnstillinger.</p> <p>→ <i>"Lagre programinnstillinger", Side 29</i></p> <p>Når du trykker kort på tasten, stiller du inn det lagrede programmet med individuelle programinnstillinger.</p>

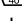
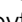

9 Programmer

Merknader

- Vaskelappen på tøyet gir deg en ekstra pekepinn om valg av program.
→ *"Anvisninger på vaskelappene", Side 28*
- Programmets temperaturinnstilling sikrer at temperaturen som står anbefalt på vaskelappen ikke overskrides. Temperaturen som oppnås i apparatet kan avvike fra den innstilte temperaturen. Dermed oppnås best mulig vaskeeffekt ved optimal energieffektivitet.
- Programvareoppdateringer kan stille ytterligere funksjoner til rådighet.
→ *Side 34*
Når det finnes en tilgjengelig programvareoppdatering, finner du nærmere informasjon i Home Connect-appen.

Program	Beskrivelse	maks. tøymengde (kg)
Cotton (Bomull)	Vasking av slitesterke tekstiler av bomull og lin. Også egnet som kortprogram for normalt skittent tøy hvis du aktiverer Speed Perfect. Programinnstilling: <ul style="list-style-type: none"> ■ maks. 90 °C ■ maks. 1400 o/min 	9,0 5,0 ¹
Eco 40-60	Vasking av tekstiler av bomull og lin.	9,0

¹ Speed Perfect aktivert

Program	Beskrivelse	maks. tøymengde (kg)
Easy Care (Syntetisk)	<p>Merk: Tekstiler som ifølge vaskelappen kan vaskes på 40 °C  til 60 °C , kan vaskes sammen. Vaskeeffekten svarer til best mulig vaskeeffektklasse iht. til lovforskriftene. På dette programmet tilpasses vasketemperaturen automatisk etter tøymengden slik at man oppnår optimal energieffektivitet og best mulig vaskeeffekt. Vasketemperaturen kan ikke endres. Sentrifugeringshastigheten er maks. 1400 o/min.</p>	4,0
Mix	<p>Vasking av tekstiler av bomull, lin og syntetiske tekstiler. Egnert for lett skittent tøy. Programinnstilling:</p> <ul style="list-style-type: none"> ▪ maks. 60 °C ▪ maks. 1400 o/min 	4,0
Delicate/Silk (Finvask/Silke)	<p>Vasking av ømfintlige, vaskbare tekstiler av silke, viskose og syntetiske stoffer. Bruk vaskemiddel som er egnet for maskinvask av finvask eller silke.</p> <p>Merk: Spesielt ømfintlige tekstiler eller tekstiler med kroker, hull eller bøylar skal vaskes i vaskenett.</p> <p>Tips: Skånende rengjøring av tøyet gir mindre slitasje på tekstilfiberne og mikroplastfiberne.</p> <p>Programinnstilling:</p> <ul style="list-style-type: none"> ▪ maks. 40 °C ▪ maks. 800 o/min 	2,0
 Wool/Handwash (Ull/Håndvask)	<p>Vasking av tekstiler av ull eller med høy andel av ull som kan vaskes for hånd eller i maskin. For at tøyet ikke skal krympe, vil trommelen bevege tekstilene spesielt skånsomt med lange pauser. Bruk vaskemiddel som er egnet for ull. Programinnstilling:</p> <ul style="list-style-type: none"> ▪ maks. 40 °C ▪ maks. 800 o/min 	2,0

Program	Beskrivelse	maks. tøymengde (kg)
Rinse (Skylling)	Skylling og deretter sentrifugering og utpumping av vannet. Programinnstilling: maks. 1400 o/min	–
Spin/Drain (Sentrifugering/ Utpumping)	Sentrifugering og utpumping av vannet. Hvis du kun vil pumpe ut vannet, aktiverer du 0. Tøyet sentrifugeres ikke. Programinnstilling: maks. 1400 o/min	–
☰ App programs (Programmer i app)	Velg andre programmer direkte med Home Connect-appen. Du finner en beskrivelse av programmene i Home Connect-appen. Merk: Apparatet må være koblet til hjemmenettverket, og registrert i Home Connect-appen. → <i>Side 33</i>	–
Hygiene Plus	Vasking av slitesterke tekstiler av bomull og lin. Egnet for allergikere og når det er strenge hygiene-krav. Merk: Når den innstilte temperaturen er nådd, holder den seg konstant under hele vaskeprosessen. Programinnstilling: <ul style="list-style-type: none"> ■ maks. 60 °C ■ maks. 1400 o/min 	6,5
Functional Textiles Funksjonsplagg)	Vasking av allværs- og fritidstekstiler med membranteknologi og vannavvisende materiale. Bruk vaskemiddel som er egnet for fritidstøy. Ikke bruk tøyemykner. Programinnstilling: <ul style="list-style-type: none"> ■ maks. 40 °C ■ maks. 800 o/min 	2,0
Iron Assist ☼	Egnet for skjorter, t-skjorter og lignende tekstiler av bomull og lin. Program for oppvarming og damping av tørre tekstiler med vanddamp, slik at de etter programslutt kan henges opp eller blir lettere å stryke. På dette programmet må det ikke legges inn mer enn maks. fem skjorter eller fem T-skjorter.	– ¹

¹ Vasking ikke mulig

Program	Beskrivelse	maks. tøymen- ngde (kg)
	<p>Aktiver Speed Perfect dersom du vil dampe kun ett plagg.</p> <p>Merknader</p> <ul style="list-style-type: none"> ▪ Heng opp eller stryk de varme og dampede tekstilene umiddelbart etter programslutt. ▪ Tekstilene blir ikke vasket eller rengjort. Ikke bruk vaske- eller pleiemiddel. ▪ Vanndampen er varm og kan forårsake skader på visse tekstiltyper. Programmet er derfor ikke egnet for friluftsklær eller tekstiler av silke og ull, f.eks. gensere. 	
<p>Automatic 40°C (Auto 40°C)</p>	<p>Vasking av slitesterke bomullstekstiler og syntetiske tekstiler.</p> <p>Skittenhetsgraden og tekstiltypen identifiseres automatisk. Vaskeprosessen tilpasses.</p> <p>Merk: Temperatur og sentrifugeringshastighet kan ikke stilles inn på dette programmet og fastsettes automatisk.</p> <p>Temperaturen er maks. 40 °C. Sentrifugeringshastigheten er maks. 1400 o/min.</p>	<p>6,0</p>
<p>Rapid 15'/30' (Super 15'/30')</p>	<p>Vasking av tekstiler av bomull og syntetiske tekstiler.</p> <p>Kortprogram for lett skittent tøy i små mengder. Programvarigheten er ca. 30 minutter.</p> <p>Hvis du vil forkorte programvarigheten til 15 minutter, aktiverer du Speed Perfect. Maks. tøymengde reduseres til 2,0 kg.</p> <p>Programinnstilling:</p> <ul style="list-style-type: none"> ▪ maks. 40 °C ▪ maks. 1200 o/min 	<p>4,0 2,0¹</p>

10 Tilbehør

Bruk originaltilbehør. Dette er tilpasset ditt apparat.

Tips: Noe av tilbehøret fås i andre farger. Kontakt kundeservice. → *Side 48*

¹ **Speed Perfect** aktivert

	Bruk	Bestillingsnummer
Forlengelse til tilløps-slangen	Forlengelse kaldtvanns- eller aquastop-tilløps-slangen (2,50 m).	WMZ2381
Forlengelse avløps-slange	Forlengelse avløps-slangen (2,20 m).	11057910
Festeklemmer	Gjør at maskinen står mer stabilt.	WMZ2200
Bend	Feste avløps-slangen.	00655300
Plattform	Maskinen kan stilles opp høyere slik at det blir lettere å fylle og tømme den.	WMZPW20W

11 Tøy

11.1 Klargjøre tøy

OBS

Gjenstander som er blitt værende igjen i tøyet, kan skade tøyet og trommelen.

- ▶ Før bruk må du fjerne alle gjenstander fra lommene i tøyet.

Merk

Dersom du forbereder klesvasken, og skåner du maskinen og tøyet.

- Børst ut sand og jord
- Sorter vasken etter farge og tøy og ta hensyn til vaskelappen
- Alle glidelåser, borrelåser, kroker og ringer må lukkes igjen.
- Bind sammen stoffbelter, stoffbånd og snorer
- Fjern gardinkroker og blybånd
- Vask små eller ømfintlige plagg i vaskenett
- Vask store og små plagg sammen.
- Tøy med ferske flekker bør vaskes umiddelbart
- Tøy med tørkede flekker bør forbehandles og vaskes flere ganger
- Legg tøyet inn i trommelen. Tøyet skal være brettet ut

- Tøy som er forbehandlet med klorbleking, må skylles gjentatte ganger før det legges i trommelen

11.2 Anvisninger på vaskelappene

Anvisninger for vask

Symbol	Anbefalt program
	Bomull (normal)
	Syntetisk (skånsomt)
	Finvask/Silke for håndvask (spesielt skånsomt)
	Ull (håndvask)
	(kan ikke vaskes i vaskemaskin)



12 Vaskemiddel og pleiemiddel

Med riktig valg og bruk av vaskemiddel og pleiemiddel skåner du både vaskemaskinen og tøyet.

På emballasjen finner du produsentens anvisninger om bruk og dosering.

Merknader

- Skal du bruke flytende vaskemiddel, så bruk kun vaskemidler som flyter av seg selv.


- Unngå å blande forskjellige typer flytende vaskemidler.
- Ikke bland vaskemiddel og tøy-mykner.
- Ikke bruk produkter som er gamle, eller som har klumpet seg sammen.
- Ikke bruk produkter som inneholder løsemiddel, som etser eller avgir gasser
- Ikke bruk klorbleking
- Ikke bruk tekstilfarge ofte, da fikseringssaltet kan angripe rustfritt stål.
- Ikke bruk avfargingsmiddel i vaskemaskinen.
- Ikke fyll eddik i doseringsbeholderen → *Side 32* for det intelligente doseringssystemet

13 Grunnleggende betjening

13.1 Slå på vaskemaskinen

Merk: Når du slår på apparatet for første gang etter å ha koblet det til strømmen, kan prosessen ta opptil ett minutt.

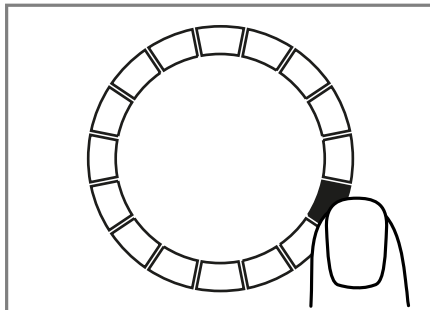
Forutsetning: Apparatet er riktig oppstilt og tilkoblet. → *Side 10*

- ▶ Trykk på .
- Innkoblingsprosessen tar noen sekunder.
- ✓ Det utføres en hørbar funksjonstest.

Merk: Trommelbelysningen slår seg automatisk av.

13.2 Stille inn program

1. Trykk på ønsket program.
→ *"Programmer", Side 24*



- ✓ Displayet viser programinnstillingene.
2. Tilpass programinnstillingene.
→ *"Taster", Side 21*
Vær obs på informasjon om betjeningslogikk → *Side 17*.
Programinnstillingene lagres ikke permanent for programmet.

Merk: Hvis du aktiverer eller deaktiverer det intelligente doseringssystemet, lagres innstillingen.

Innstilling av flere programmer

Forutsetning: Home Connect er konfigurert. → *Side 33*

1. Still inn programmet  **App programs (Programmer i app)**.
 - ✓  **Remote Start** blinker.
2. Trykk på  **Remote Start**.
- ✓ Home Connect-appen viser de programmene som kan velges.
3. Still inn et program i Home Connect-appen.
4. Ved behov kan du tilpasse programinnstillingene.
→ *"Taster", Side 21*
5. Start programmet. → *Side 30*

13.3 Lagre programinnstillinger

Du kan lagre dine individuelle programinnstillinger som favoritt.

Forutsetning: Et program er stilt inn.

→ *Side 29*

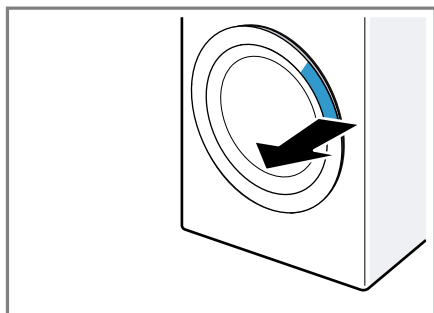
- ▶ Hold inne **Favourite** i ca. 3 sekunder.

Trykk på **Favourite** for å åpne det lagrede programmet.

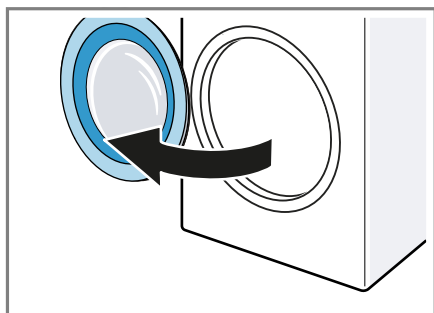
Merk: Gjenta trinnene for å overskrive det lagrede programmet.

13.4 Åpning av døren

1. Ta tak under dørhåndtaket og trekk i døren.



2. Åpne døren.



13.5 Innlegging av tøy

Merk: For å unngå krølldannelse må du være obs på maks. tøymengde for programmene.

→ "Programmer", *Side 24*

Forutsetninger

- Vasken er klargjort og sortert.
→ "Tøy", *Side 28*
 - Trommelen er tom.
1. Åpne døren. → *Side 30*

2. Legg tøyet inn i trommelen.

3. Lukk døren.

Påse at ikke noe tøy er klemt fast i døren.

13.6 Starte program

Merk: Når det intelligente doserings-systemet er aktivert, må du forsikre deg om at doseringsbeholderen er fylt opp → *Side 32* og basisdoseringsmengden er stilt inn → *Side 33*.

Forutsetninger

- Et program er stilt inn. → *Side 29*
- Døren er lukket.
- ▶ Trykk på II ▷.
- ✓ Trommelen roterer, og tøymengden registreres, noe som kan ta inntil 2 minutter, og deretter strømmer vannet inn.
- ✓ Displayet viser programvarigheten eller sluttiden.
- ✓ Displayet viser følgende etter programslett: **End**.

13.7 Bløtlegging av tøy

Merk: Det er ikke nødvendig med ekstra vaskemiddel til bløtlegging. Apparatet bruker det tilsatte vaskemiddelet til både bløtlegging og vask.

Forutsetninger

- Tøyet er lagt inn. → *Side 30*
 - Programmet er startet. → *Side 30*
1. Trykk på II ▷ ca. 10 minutter etter at programmet har startet. Programmet tar en pause., og tøyet bløtlegges.
 2. Trykk på II ▷ etter ønsket bløtleggingstid.

13.8 Ilegging av tøy

Etter programstart kan du – alt etter programstatus – ta ut eller legge i mer tøy.

1. Trykk på II ▷.
Apparatet settes på pause.
Merk: Dersom du vil legge i mer tøy, må du følge veiledningen i displayet.
→ "Display", Side 20
→ "Display", Side 19
2. Åpne døren. → Side 30
3. Ta ut eller legg i tøy.
4. Lukk døren.
5. Start programmet. → Side 30

13.9 Avbryt program

1. Trykk på II ▷.
2. Åpne døren. → Side 30
Ved høy temperatur og høy vannstand vil døren forbli låst av sikkerhetsmessige årsaker.
 - Ved høy temperatur: Start programmet **Rinse (Skylling)**.
 - Ved høy vannstand: Start programmet **Spin (Sentrifugering)** eller still inn et egnet program for utpumping.
→ "Programmer", Side 24
3. Ta ut tøyet. → Side 31

13.10 Fortsette programmet med skyllestopp

Forutsetninger

- Skyllestopp er aktivert.
→ "Taster", Side 22
 - Siste skylting i det innstilte programmet er avsluttet, og tøyet ligger i skyllevannet.
1. Still inn programmet **Spin (Sentrifugering)** eller et program for utpumping. → Side 24
 2. Trykk på II ▷.

13.11 Ta ut tøyet

1. Åpne døren. → Side 30
2. Ta tøyet ut av trommelen.

13.12 Sette maskinen i beredskapsmodus (standby)

1. Trykk på ⏻.
2. Rengjør gummimansjetten.
→ Side 40

Merk: La døren og vaskemiddelskuffen stå åpne for tørking.

14 Barnesikring

Sikre vaskemaskinen mot utilsiktet betjening av betjeningselementene.

14.1 Aktivere barnesikringen

- ▶ Trykk på ⏻ **3 sec.** i ca. 3 sekunder.
- ✓ Betjeningselementene er sperret.
- ✓ Barnesikringen er fortsatt aktivert selv om apparatet er i beredskapsmodus (standby) og ved strøbrudd.

14.2 Deaktivere barnesikring

Forutsetning: For at du skal kunne deaktivere barnesikringen, må apparatet være slått på.

- ▶ Trykk på ⏻ **3 sec.** i ca. 3 sekunder.

15 Intelligent doseringssystem

Når du leder bort kondensvann gjennom avløpsslangen, fjern støpselet fra undersiden av kondensvannbeholderen og sett den inn i fordypningen på oversiden av kondensvannbeholderen.

Merk: Du kan deaktivere det intelligente doseringssystemet med knappene → Side 21, f.eks. for manuell dosering av vaskepulver.
→ Side 32

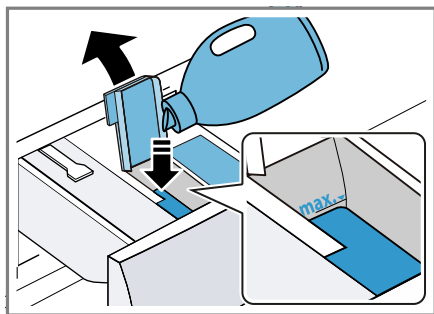
15.1 Fylle flytende vaskemiddel og tøymykner i doseringsbeholderne

Dersom du vil bruke det intelligente doseringssystemet eller apparatet melder om det under bruk, må du fylle doseringsbeholderen.

Merknader

- Bruk bare egnet flytende vaskemiddel og tøymykner i doseringsbeholderne. → *Side 28*
- Dersom du ønsker å etterfylle flytende vaskemiddel eller tøymykner i doseringsbeholderen, må du bruke samme produkt.
- Dersom du ønsker å bytte ut det flytende vaskemiddelet eller tøymykneren i doseringsbeholderen med et annet produkt, må du først rengjøre vaskemiddelskuffen → *Side 36*.
- Dersom du bruker det intelligente doseringssystemet, må du ikke fylle på ekstra vaskemiddel eller tøymykner i kammeret for manuell dosering, fordi dette kan føre til overdosering eller skumdannelse.

1. Trekk ut vaskemiddelskuffen.
2. Åpne lokkene og fyll på flytende vaskemiddel Δ og tøymykner \otimes i de tilsvarende doseringsbeholderne → *Side 16*.



Ikke overskrid maksimumsmerket ved påfylling.

Merk: Du kan også bruke begge doseringsbeholderne til flytende vaskemiddel. Da må du i tilfelle stille om doseringsbeholderen.

→ *Side 32*

3. Lukk lokket.

Merk: For at flytende vaskemiddel eller tøymykner ikke skal tørke ut, må du lukke lokket rett etter påfylling.

4. Skyv inn vaskemiddelskuffen.

15.2 Bruke kammer for manuell dosering

Du bruker kammeret for manuell dosering hvis du ikke vil bruke det intelligente doseringssystemet, hvis det ikke er mulig å bruke det intelligente doseringssystemet til et program eller når du vil tilsette annet pleiemiddel, f.eks. flekkfjerner eller stivelse.

Merk: Vær obs på informasjon om vaskemidler og pleiemidler → *Side 28*.

1. Trekk ut vaskemiddelskuffen.
2. Fyll på vaskemiddelet eller pleiemiddelet i kammeret for manuell dosering → *Side 16*.
3. Skyv inn vaskemiddelskuffen.

15.3 Stille om doseringsbeholderen \otimes/Δ

Doseringsbeholderen \otimes/Δ kan dosere tøymykner \otimes eller flytende vaskemiddel Δ . Fra fabrikken er doseringsbeholderen stilt inn på tøymykner. Hvis du vil dosere et andre, flytende vaskemiddel automatisk, må du stille om doseringsbeholderen.

Merknader

- Hvis du endrer innholdet i doseringsbeholderen, tilbakestilles basisdoseringsmengden for denne doseringsbeholderen.

- Hvis du bruker begge doseringsbeholderne til flytende vaskemiddel, må du stille inn hvilken doseringsbeholder som skal brukes under vaskingen.

→ "Taster", Side 21

1. Trykk på **i-DOS 2** i ca. 3 sekunder.
2. Trykk gjentatte ganger på **i-DOS 2** til displayet viser $\text{\textcircled{O}}$ (flytende vaskemiddel) eller $\text{\textcircled{X}}$ (tøymykner).
3. Vent litt for å lagre innstillingen.

15.4 Stille inn basisdoseringsmengde

For å bruke intelligent dosering må basisdoseringsmengden for doseringsbeholderen stilles inn. Basisdoseringsmengden tilsvarer doseringsanbefalingen fra produsenten av vaskemiddelet. Still inn en basisdoseringsmengde som tilsvarer doseringsanbefalingen på 4,5 kg for normalt skittent tøy. Ta hensyn til vannhardheten.

Tips: Du kan også stille inn basisdoseringsmengden i Home Connect-appen.

1. Trykk på **i-DOS 1** i ca. 3 sekunder.
- ✓ Displayet viser den innstilte basisdoseringsmengden.
2. Du tilpasser innstillingen ved å trykke på \wedge / \vee .
3. Vent litt for å lagre innstillingen.

Merk: Gjenta trinnene med **i-DOS 2** for å stille inn basisdoseringsmengden for den andre doseringsbeholderen.

16 Home Connect

Dette apparatet er nettverkskompatibelt. Koble apparatet til en mobil enhet for å betjene funksjonene via Home Connect-appen, tilpasse grunn-

innstillingene eller overvåke aktuell driftsstatus.

Home Connect-tjenestene er ikke tilgjengelige i alle land. Hvorvidt Home Connect-funksjonen er tilgjengelig eller ikke, avhenger av om Home Connect-tjenestene er tilgjengelige i ditt land. Du finner mer informasjon om dette på: www.home-connect.com.

Home Connect-appen leder deg gjennom hele registreringsprosessen. Følg instruksjonene og vær oppmerksom på merknadene i Home Connect-appen.

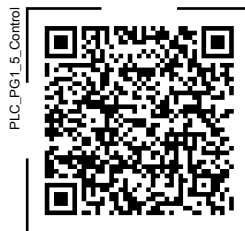
Merknader

- Følg sikkerhetsinstruksene i denne bruksanvisningen, og sørg for at disse også følges dersom du styrer apparatet via Home Connect-appen.
→ "Sikkerhet", Side 3
- Betjening direkte på apparatet har alltid forrang. Når apparatet betjenes direkte, kan ikke Home Connect-appen brukes til betjening.

16.1 Konfigurer Home Connect

Forutsetning: Maskinen innenfor hjemmenettverkets (Wi-Fi) rekkevidde.

1. Skann den følgende QR-koden.




Via QR-koden kan du installere Home Connect-appen og koble til apparatet.



2. Følg veiledningen i Home Connect-appen.

16.2 Deaktivere Wi-Fi på apparatet

1. Trykk på  **Remote Start** i ca. 3 sekunder.
2. Trykk gjentatte ganger på  **Remote Start** til "on" vises i displayet.
3. Trykk på **II ▷** for å deaktivere Wi-Fi.
✓ Displayet viser "oFF".

Merk: Trykk på  **Remote Start** i ca. 3 sekunder for å gå ut av Home Connect-innstillingene.

16.3 Aktivere Wi-Fi på apparatet

1. Trykk på  **Remote Start** i ca. 3 sekunder.
2. Trykk gjentatte ganger på  **Remote Start** til "oFF" vises i displayet.
3. Trykk på **II ▷** for å aktivere Wi-Fi.
✓ Displayet viser "on".

Merknader

- Når Wi-Fi er aktivert, viser displayet vekselvis "on" og signalstyrken på Wi-Fi-forbindelsen.
- Trykk på  **Remote Start** i ca. 3 sekunder for å gå ut av Home Connect-innstillingene.

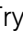

16.4 Installere programvareoppdatering

Merk: Når det finnes en tilgjengelig programvareoppdatering, vises det en melding i Home Connect-appen.

- ▶ Installer programvareoppdateringen ved å følge veiledningen i Home Connect-appen.
- ✓ Betjeningspanelet er delvis sperret under installasjonen.
- ✓ Ved feil kan installasjonen ta opptil 40 minutter. Ikke tilbakestill nett-

verksinnstillingene eller apparatet til fabrikkinnstillingene.

16.5 Tilbakestille apparatets nettverksinnstillinger

1. Trykk på  **Remote Start** i ca. 3 sekunder.
2. Trykk gjentatte ganger på  **Remote Start** til "rES" vises i displayet.
3. Trykk på **II ▷** i ca. 3 sekunder.
✓ Nettverksinnstillingene tilbakestilles.

16.6 Fjernstart

Frigi apparatet for fjernstart med Home Connect-appen.


Merk

Av sikkerhetsmessige årsaker vil fjernstart deaktiveres i følgende situasjoner:



- Apparatdøren åpnes.
-  **Remote Start** trykkes.
- Etter strømbrytning.

Aktivere fjernstart

Forutsetninger

- Apparatdøren er lukket.
- Vaskemiddelskuffen er satt inn.
- ▶ Trykk på  **Remote Start**.
- ✓  lyser og apparatet er klargjort for fjernstart via Home Connect-appen.

Deaktivere fjernstart

- ▶ Trykk på  **Remote Start**.
- ✓  slukner.

16.7 Fjerndiagnose

Kundeservice får tilgang til vaskemaskinen via fjerndiagnostisering hvis du henvender deg til dem med ønske om dette, vaskemaskinen er koblet til Home Connect serveren og fjerndiagnostisering er tilgjengelig

i det landet hvor du bruker vaskemaskinen.

Tips: Nærmere informasjon samt opplysninger om hvorvidt fjerndiagnostisering er tilgjengelig i ditt land, finner du i service-/support-området på det lokale nettstedet: www.home-connect.com.

16.8 Personvern

Vær oppmerksom på informasjonen om personvern.

Første gang du kobler apparatet til en hjemmenettverk som er koblet til Internett, overfører apparatet ditt data i følgende kategorier til Home Connect serveren (førstegangsregistrering):

- Unik apparat-ID (består av apparatnøklerne samt MAC-adressen til den monterte Wi-Fi-kommunikasjonsmodulen).
- Sikkerhetssertifikat for Wi-Fi-kommunikasjonsmodulen (for datateknisk sikring av forbindelsen).
- Programvare- og maskinvareversjonen til apparatet ditt.
- Status for en eventuell tidligere tilbakestilling til fabrikkinnstillingene.

Denne førstegangsregistreringen klargjør bruken av Home Connect-funksjonene og trengs første gang du vil bruke Home Connect-funksjonene.

Merk: Vær oppmerksom på at Home Connect-funksjonene kun kan brukes sammen med Home Connect-appen. Du finner informasjon om personvern i Home Connect-appen.

17 Grunninnstillingene

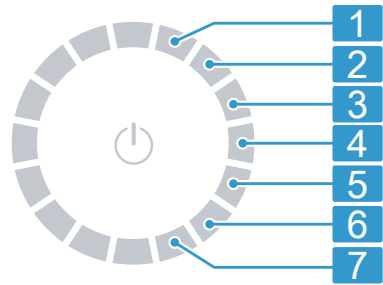
Du kan tilpasse grunninnstillingene til apparatet etter dine personlige behov.

Merk: Du kan også tilpasse grunninnstillingene i Home Connect-appen.

17.1 Oversikt over grunninnstillingene

Merk: Programvareoppdateringer kan stille ytterligere funksjoner til rådighet.
→ Side 34

Når det finnes en tilgjengelig programvareoppdatering, finner du nærmere informasjon i Home Connect-appen.



Programvelger med programposisjoner

- 1 Still inn lydstyrke på signalet etter programslutt:
0 (av) til 4 (svært høyt)
- 2 Still inn lydstyrke på signalet når det velges en knapp:
0 (av) til 4 (svært høyt)
- 3 Still inn lysstyrke i displayet:
1 (lavt) til 4 (svært høyt)
- 4 Ingen grunninnstilling.
- 5 Aktiver (on) eller deaktiver (off) påminnelsen om trommelrengjøring.

6 Vise antall programmer (PC) som er avsluttet.

7 Tilbakestill (rES) apparatet til fabrikkinnstillingene.

17.2 Endring av grunninnstillingene

Forutsetning: Displayet viser alle tilleggsknappene. → *Side 18*

1. Åpne grunninnstillingene ved å trykke på **Basic Settings**.
2. Velg ønsket grunninnstilling med programvelgeren. → *Side 35*
3. Tilpasse grunninnstillingen:
 - ▶ Trykk på \wedge eller \vee for å endre verdien.
 - ▶ Hold inne \llcorner i ca. 3 sekunder for å tilbakestille apparatet til fabrikkinnstillinger.
4. Trykk på **Basic Settings** for å gå ut av grunninnstillingene.

18 Rengjøring og pleie

Rengjør og vedlikehold vaskemaskinen omhyggelig, slik at den holder seg funksjonsdyktig i lang tid.

18.1 Rengjøre trommelen

Rengjør trommelen etter 20 vask ved 40 °C eller lavere temperaturer, eller hvis \odot blinker eller du ikke har brukt apparatet på en stund, og minst en gang i året.

⚠ FORSIKTIG

Fare for personskade!

Varig vasking på lave temperaturer og manglende lufting av apparatet kan skade trommelen og føre til skader.

- ▶ Med jevne mellomrom bør man kjøre et program for rensing av

trommelen eller vaske med temperaturer på minst 60 °C.

- ▶ Hver gang etter bruk bør man la maskinen tørke med åpen dør og vaskemiddelskuff.
- ▶ Velg programmet **Cotton 90° C (Bomull 90° C)** eller trommelrengjøringsprogrammet i Home Connect-appen. Kjør programmet uten tøy med et vaskepulver med oksygenblekemiddel eller et rengjøringsmiddel for vedlikehold av apparatet innvendig.

18.2 Rengjøring av vaskemiddelskuffen

Dersom du ønsker å bytte ut det flytende vaskemiddelet eller tøyemykneren i doseringsbeholderen med et annet produkt eller dersom vaskemiddelskuffen er skitten, må du rengjøre vaskemiddelskuffen.

OBS

Pumpeenheten inneholder elektriske komponenter.

Elektriske komponenter kan bli skadet ved kontakt med væske.

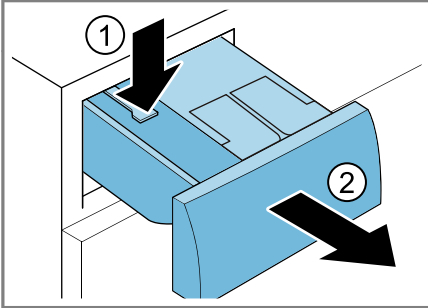
- ▶ Ikke vask pumpeenheten i oppvaskmaskin eller dypp den i vann.
- ▶ Beskytt den elektriske kontakten på baksiden mot fuktighet, vaskemiddel og rester av tøyemykner.

Merk: Skann QR-koden for å se en animasjon av prosessen.

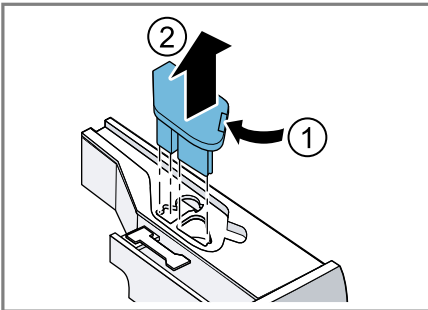


1. Sett maskinen i standby. → *Side 31*
2. Trekk ut vaskemiddelskuffen.

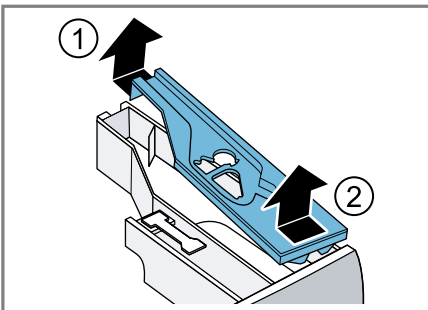
3. Trykk ned innsatsen og ta ut vaskemiddelskuffen.



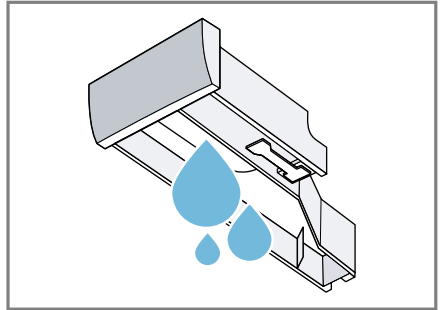
4. Fjern pumpeenheten.



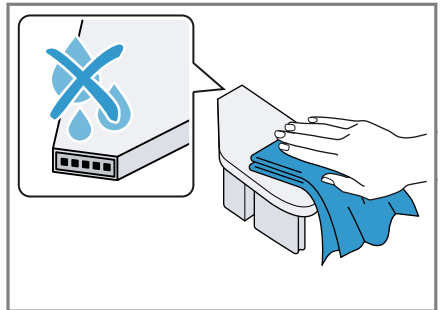
5. Løsne lokket til vaskemiddelskuffen og ta det av.



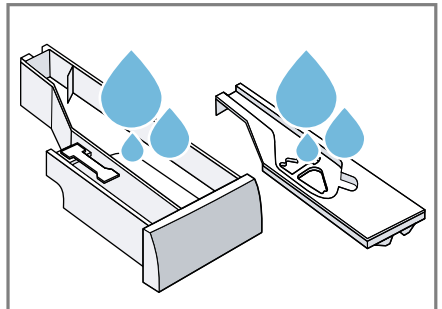
6. Tøm vaskemiddelskuffen.



7. Rengjør pumpeenheten med en fuktig klut.

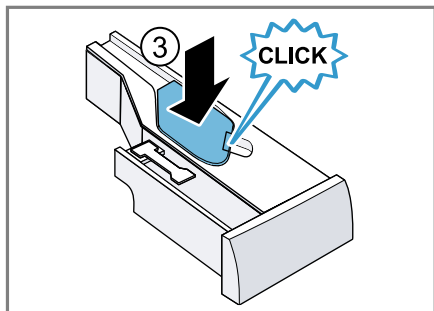
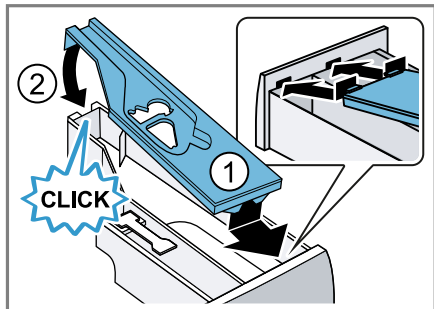


8. Rengjør vaskemiddelskuffen og lokket med en myk, fuktig klut eller en hånddušj.

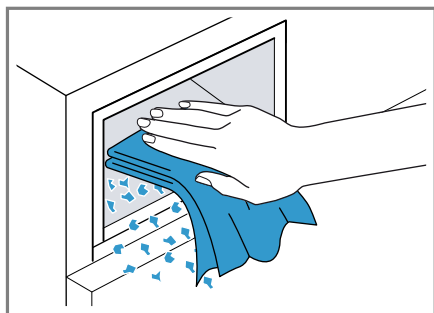


no Rengjøring og pleie

9. Tørk vaskemiddelskuffen, lokket og pumpeenheten og sett dem inn.



10. Rengjør huset til vaskemiddelskuffen inne i maskinen.



11. Skyv inn vaskemiddelskuffen.

18.3 Rengjøre vannpumpen

Rengjør vannpumpen regelmessig, men minst en gang i året, samt ved feil som f.eks. blokkeringer eller klaprelyder.

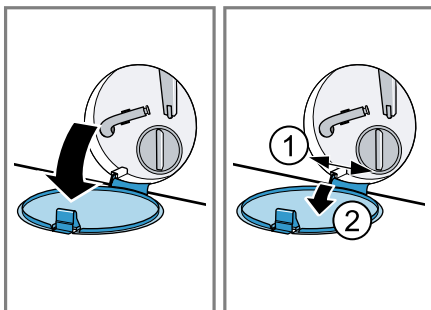
Merk: Skann QR-koden for å se en animasjon av prosessen.

Se sikkerhetsanvisningene nedenfor før du starter animasjonen.

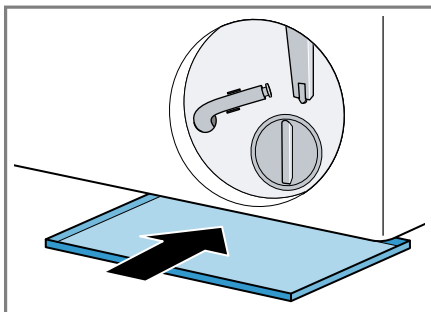


Tømme vannpumpen

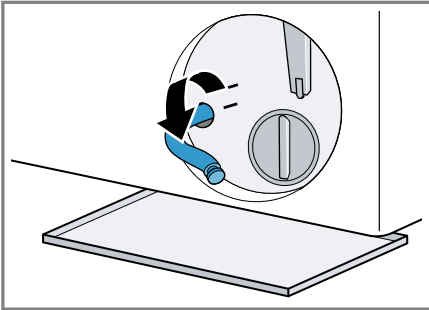
1. Steng vannkranen.
2. Sett maskinen i standby. → Side 31
3. Trekk støpselet ut av stikkkontakten.
4. Åpne serviceluken og ta den av.



5. Skyv en passende beholder under åpningen for å tappe ut vaskevannet.



6. Ta tømmerlangen ut av holderen.

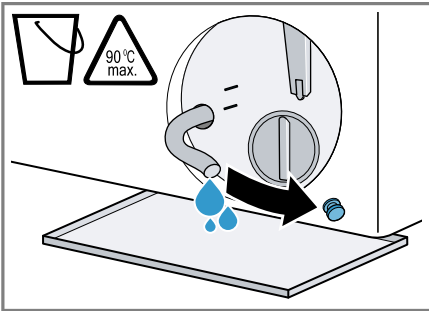


7. **⚠ FORSIKTIG – Fare for skålding!**

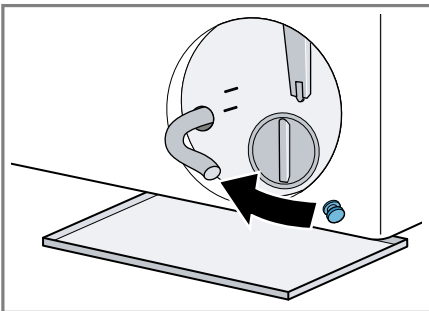
Vaskevannet blir varmt under vasking på høye temperaturer.

- Ikke ta i det varme vaskevannet.

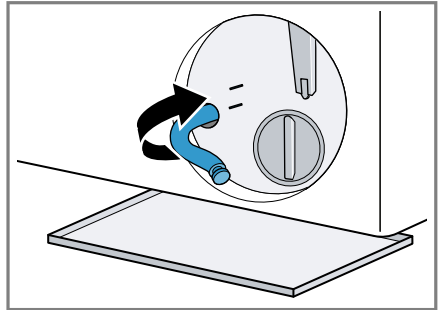
Dra av hetten slik at vaskevannet kan renne ned i beholderen.



8. Trykk på plass hetten etter tømming.



9. Klem tømmerlangen inn i holderen.



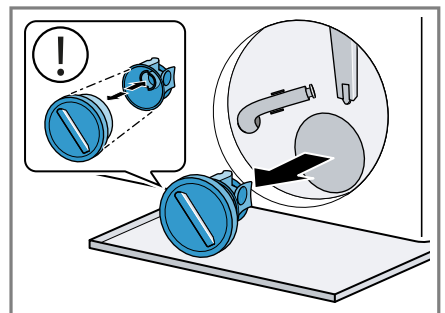
Rengjøre vannpumpen

Forutsetning: Vannpumpen er tom.

→ Side 38

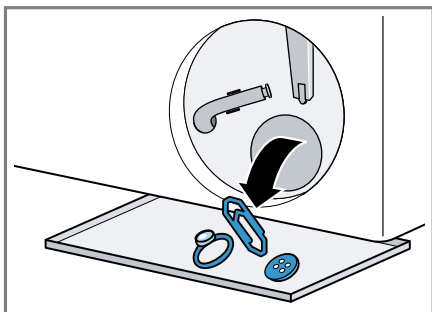
- Ettersom det fortsatt kan være restvann i vannpumpen, må du være forsiktig når du skrur ut pumpelokket.

- Grovt smuss kan føre til at filterinnsatsen setter seg fast i pumpehuset. Løsne opp smusset og ta ut filterinnsatsen.

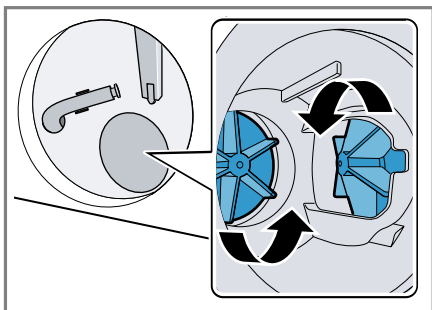


Pumpelokket består av to komponenter som kan tas fra hverandre ved rengjøring.

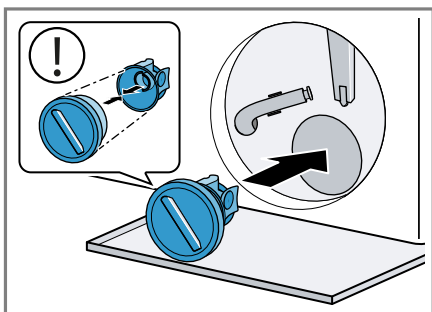
2. Rengjør innsiden, gjengene på pumpelokket og pumpehuset.



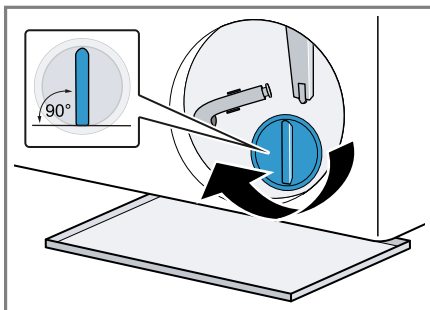
3. Påse at begge vingehjulene lar seg snurre rundt.



4. Sett inn pumpelokket.
► Påse at komponentene i pumpelokket er riktig montert.

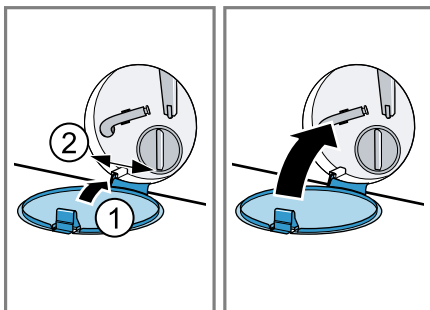


5. Skru pumpelokket inn til stopp.



Håndtaket på pumpelokket skal stå loddrett.

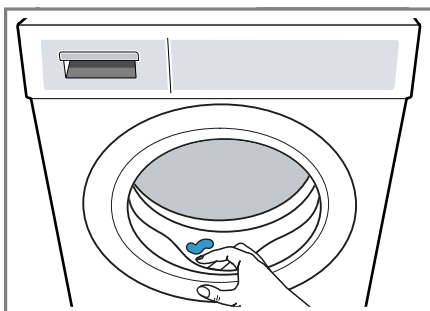
6. Sett på og lukk serviceluken.



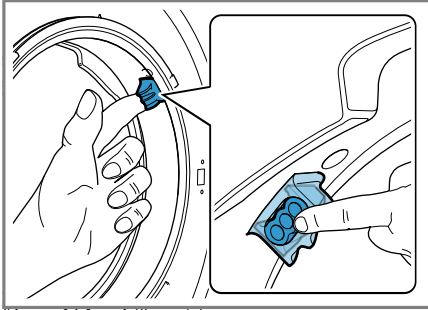
18.4 Rengjør gummimansjetten

Rengjør gummimansjetten regelmessig.

1. Åpne døren. → Side 30
2. Fjern fremmedlegemer og lo fra gummimansjetten.



3. Fjern det som tetter inntaksåpningen.



4. Vask og tørk gummimansjetteen innvendig og utvendig med en fuktig klut.

19 Utbedring av feil

Du kan selv utbedre små feil på apparatet. Benytt deg av informasjonen om feilsøking før du tar kontakt med kundeservice. På den måten unngår du unødige kostnader.

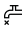

⚠ ADVARSEL

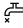

Fare for elektrisk støt!

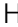
Ukyndige reparasjoner er farlig.

- ▶ Foreta aldri tekniske endringer på apparatet eller apparatets funksjoner.
- ▶ Kun opplært fagpersonell skal utføre reparasjoner på maskinen.
- ▶ Det må kun brukes originale reservedeler til reparasjon av maskinen.
- ▶ Dersom det oppstår skader på apparatets strømkabel, må den skiftes ut av produsenten, kundeservice eller av en annen kvalifisert person for å unngå at det oppstår fare.


Feil	Årsak og feilsøking
Displayet har sluknet, og II ▶ blinker.	Strømsparemodus er aktivt. ▶ Trykk på II ▶.
E:36 -10 / E:30 -80 Vaskevannet blir ikke pumpet ut.	Avløpsslangen er koblet til for høyt, har en knekk, er i klem eller forlenget på en ikke godkjent måte. ▶ Kontroller installasjonen til avløpsslangen. → <i>Side 12</i> Avløpsrøret eller avløpsslangen er tett. ▶ Rens avløpsrøret eller avløpsslangen.
	Vaskevannspumpen er tilstoppet eller pumpelokket er ikke riktig installert. ▶ Kontroller at pumpelokket er riktig installert. → <i>Side 38</i> ▶ Rengjør vannpumpen. → <i>Side 38</i>

Feil	Årsak og feilsøking
E:36 -10 / E:30 -80 Vaskevannet blir ikke pumpet ut.	Vaskemiddeldoseringen er for høy. <ul style="list-style-type: none">▶ Når intelligent dosering er aktivert, må du redusere basisdoseringsmengden. → <i>Side 33</i>▶ Hvis du doserer manuelt, så bruk mindre vaskemiddel neste gang du vasker samme mengde tøy. <hr/> <p>☑ er aktivert.</p> <ul style="list-style-type: none">▶ Start programmet Spin (Sentrifugering) eller et egnet program for utpumping. → <i>Side 24</i>
E:36 -25 -26	Vannpumpen er tett. <ul style="list-style-type: none">▶ Rengjør vannpumpen. → <i>Side 38</i>
E:38 -25 -26	Vannpumpen er tett. <ol style="list-style-type: none">1. Rengjør trommelen. → <i>Side 36</i>2. Hvis feilen vedvarer, må du rengjøre vannpumpen. → <i>Side 38</i> <hr/> <p>Gummimansjettens inntaksåpning er blokkert.</p> <ul style="list-style-type: none">▶ Rengjør utløpsåpningen i gummimansjett.
E:10 -00 -10 -20	Pumpen til det intelligente doseringssystemet er blokkert. <ol style="list-style-type: none">1. Rengjør vaskemiddelskuffen. → <i>Side 36</i>2. Hvis feilen vedvarer, må du ta kontakt med kundeservice. → <i>Side 48</i> <p>Merk: Inntil feilen er utbedret, kan du deaktivere det intelligente doseringssystemet og dosere manuelt. → <i>Side 21</i></p>
H:32	Apparatet har avbrutt sentrifugeringen på grunn av ujevn fordeling av tøyet. <ul style="list-style-type: none">▶ Fordel tøyet på nytt i trommelen.
E:30 -10 / 	Vannkranen er stengt. <ul style="list-style-type: none">▶ Åpne vannkranen. <hr/> <p>Tilløpsslangen har en knekk eller ligger i klem.</p> <ul style="list-style-type: none">▶ Kontroller installasjonen til tilløpsslangen. → <i>Side 12</i> <hr/> <p>Silen i vanninntaket er tett.</p> <ul style="list-style-type: none">▶ Rens silen i vanninntaket. Skann QR-koden for å se en animasjon av prosessen. <div data-bbox="404 1305 549 1449" style="text-align: center;"></div>

Feil	Årsak og feilsøking
E:30 -10 / 	<p>Vanntrykket er lavt.</p> <ul style="list-style-type: none"> ▶ Kontroller om vannkranen har tilstrekkelig vanntrykk. <p>Vannstandsmålesystemet er defekt.</p> <p>Med denne feilmeldingen starter apparatet utpumping.</p> <ol style="list-style-type: none"> 1. Vent ca. 5 minutter, inntil utpumpingen er fullført. 2. Start apparatet på nytt. Start om nødvendig utpumpingen på nytt. 3. Hvis feilen vedvarer, må du ta kontakt med kundeservice. → <i>Side 48</i>
E:35 -10	<p>Apparatet lekker.</p> <ol style="list-style-type: none"> 1. Steng vannkranen. 2. Ta kontakt med kundeservice. → <i>Side 48</i>
E:30 -20	<p>Kritisk funksjonsfeil.</p> <ul style="list-style-type: none"> ▶ Steng vannkranen. <p>Med denne feilmeldingen starter apparatet utpumping.</p> <ol style="list-style-type: none"> 1. Vent ca. 5 minutter, inntil utpumpingen er fullført. 2. Start apparatet på nytt. Start om nødvendig utpumpingen på nytt. 3. Hvis feilen vedvarer, må du ta kontakt med kundeservice. → <i>Side 48</i>
	<p>Vaskemiddeldoseringen er for høy.</p> <ul style="list-style-type: none"> ▶ Hvis du doserer manuelt, så bruk mindre vaskemiddel neste gang du vasker samme mengde tøy. <p>Ekstra vann fylt på.</p> <ul style="list-style-type: none"> ▶ Ikke fyll ekstra vann på apparatet under bruk.
Alle andre feilkoder.	<p>Funksjonsfeil</p> <ol style="list-style-type: none"> 1. Hold inne ϕ i ca. 5 sekunder for å starte apparatet på nytt. 2. Dersom feilen oppstår igjen, må du koble apparatet fra strømmen i minst 30 sekunder. Trekk ut støpselet eller slå av sikringen i sikringskapet. 3. Hvis feilen vedvarer, må du ta kontakt med kundeservice. → <i>Side 48</i> Oppgi feilmeldingen nøyaktig når du kontakter kundeservice. Dokumenter om mulig feilen med bilder og videoer.
	<p>Vaskemiddelskuffen er ikke skjøvet helt inn.</p> <ul style="list-style-type: none"> ▶ Skyv inn vaskemiddelskuffen. <p>Pumpeenheten er ikke riktig satt inn.</p> <ul style="list-style-type: none"> ▶ Kontroller at pumpeenheten er satt riktig inn. → <i>Side 36</i>

Feil	Årsak og feilsøking
☹ eller kraftig skumdannelse.	<p>Vaskemiddeldoseringen er for høy.</p> <ul style="list-style-type: none"> ▶ Bland ut en spiseskje tøymykner i 0,5 liter vann og hell blandingen i kammeret for manuell dosering (ikke ved vasking av friluft-, sports- og duntekstiler). ▶ Når intelligent dosering er aktivert, må du redusere basisdoseringsmengden. → <i>Side 33</i> ▶ Hvis du doserer manuelt, så bruk mindre vaskemiddel neste gang du vasker samme mengde tøy.
☹	<p>Trommelrengjøring nødvendig.</p> <ul style="list-style-type: none"> ▶ Rengjør trommelen. → <i>Side 36</i>
Display og knapper reagerer ikke.	<p>Programvarefeil.</p> <ol style="list-style-type: none"> 1. Hold inne  i ca. 5 sekunder for å starte apparatet på nytt. 2. Dersom feilen oppstår igjen, må du koble apparatet fra strømmen i minst 30 sekunder. Trekk ut støpselet eller slå av sikringen i sikringsskapet.
Home Connect fungerer ikke som det skal.	<p>Ulike årsaker er mulige.</p> <ol style="list-style-type: none"> 1. Tilbakestill apparatets nettverksinnstillinger. → <i>Side 34</i> 2. Konfigurer Home Connect på nytt. → <i>Side 33</i> <ul style="list-style-type: none"> ▶ Gå til www.home-connect.com.
i-DOS 1/i-DOS 2 kan ikke brukes.	<p>Valgt program eller programforløpet tillater ikke intelligent dosering.</p> <ul style="list-style-type: none"> ▶ Bruk kammeret for manuell dosering. → <i>Side 32</i>
Programmet starter ikke.	<p>Barnesikringer er aktivert.</p> <ul style="list-style-type: none"> ▶ Deaktiver barnesikringen. → <i>Side 31</i>
	<p>Ready er aktivert.</p> <ul style="list-style-type: none"> ▶ Kontroller om Ready er aktivert. → <i>Side 22</i>
	<p>Vaskemiddelskuffen er ikke skjøvet helt inn.</p> <ul style="list-style-type: none"> ▶ Skyv inn vaskemiddelskuffen.
Programmet er satt på pause eller avsluttet, men døren vil ikke åpnes.	<p>Temperaturen er for høy.</p> <ul style="list-style-type: none"> ▶ Start programmet Rinse (Skylling) eller vent til temperaturen har sunket.
	<p>Vannstanden er for høy.</p> <ul style="list-style-type: none"> ▶ Start programmet Spin (Sentrifugering) eller et egnet program for utpumping. → <i>Side 24</i>
Døren lar seg ikke åpne ved strømbrudd.	<p>Døren er låst.</p> <ul style="list-style-type: none"> ▶ Åpne døren med nødutløseren. → <i>Side 47</i>
Det rykker i trommelen etter programstart.	<p>Ingen feil. Intern motortest er startet.</p> <p>Ingen tiltak er nødvendig.</p>

Feil	Årsak og feilsøking
Trommelen roterer, men det kommer ikke vann inn.	Ingen feil. Tøymengderegistreringen er aktiv i inntil 2 minutter. Ingen tiltak er nødvendig.
Vannet i trommelen er ikke synlig.	Ingen feil. Vannet er under det synlige området. Ingen tiltak er nødvendig.
Vaskemaskinen sentrifugerer lett flere ganger.	Ingen feil. Apparatet utjevner ubalanse ved å fordele tøyet flere ganger i maskinen. Ingen tiltak er nødvendig.
Apparatet vibrerer, beveger seg og lager lyder under sentrifugeringen.	Maskinen er ikke ordentlig i vater. ▶ Juster apparatet. → <i>Side 14</i> Maskinføttene er ikke festet. ▶ Fest maskinføttene. → <i>Side 14</i> Transportsikringene er ikke fjernet. ▶ Fjern transportsikringene.
Høy sentrifugeringshastighet oppnås ikke.	Apparatet utjevner ubalanse med redusert sentrifugeringshastighet. Ingen tiltak er nødvendig.
Programmets varighet forandrer seg i løpet av vaskeprosessen.	Ingen feil. Programforløpet optimeres elektronisk, ekstra skylling blir koblet inn på grunn av kraftig skumdannelse eller ubalanse blir utjevnet. Ingen tiltak er nødvendig.
Brusende, susende, summende eller sugende lyder.	Ingen feil. Det pumpes inn vann, vaskemiddel og tøy-mykner blir dosert, det gjennomføres funksjonstester eller vaskevannet pumpes ut. Ingen tiltak er nødvendig.
Klaprende lyder, rasling i vannpumpen.	Det er fremmedlegemer i vannpumpen. ▶ Rengjør vannpumpen. → <i>Side 38</i>
Utilstrekkelig vaskeeffekt eller rester av vaskemiddel på tøyet.	Vaskemidler kan inneholder stoffer som ikke er vannløselige og kan avleire seg på tøyet. ▶ Start programmet Rinse (Skylling) eller børst av tøyet etter tørking. Vaskemiddelet i doseringsbeholderen er uegnet eller tyknet. 1. Kontroller om vaskemiddelet er egnet. → <i>Side 28</i> 2. Kontroller om vaskemiddelet i doseringsbeholderen har tyknet. 3. Hvis vaskemiddelet er uegnet eller har tyknet, må du tømme og rengjøre doseringsbeholderen. → <i>Side 36</i> Basisdoseringsmengden er ikke riktig innstilt. ▶ Still inn basisdoseringsmengden. → <i>Side 33</i>

Feil	Årsak og feilsøking
Det danner seg fuktige flekker på tekstilene etter at programmet Iron Assist  er avsluttet.	Vanndråper fra trommelen eller døren har fuktet tekstilene. Dråpene stammer enten fra kondensert damp eller fra restfuktighet fra forrige vaskeprogram. <ul style="list-style-type: none"> ▶ Stryk tekstilene eller heng dem opp til tork.
Tøyet er for vått etter sentrifugering.	Det er stilt inn lav sentrifugeringshastighet. <ul style="list-style-type: none"> ▶ Start programmet Spin (Sentrifugering). ▶ Still inn høyere sentrifugeringshastighet ved neste vask.
Krølldannelse.	Apparatet utjevner ubalanse med redusert sentrifugeringshastighet. <ol style="list-style-type: none"> 1. Fordel tøyet på nytt i trommelen. 2. Start programmet Spin (Sentrifugering).
Krølldannelse.	Valgt program er uegnet for tekstiltypen. <ul style="list-style-type: none"> ▶ Still inn et egnet program. → <i>Side 24</i>
Krølldannelse.	Det er stilt inn høy sentrifugeringshastighet. <ul style="list-style-type: none"> ▶ Still inn lavere sentrifugeringshastighet ved neste vask.
Krølldannelse.	Fyllmengden er ikke korrekt. <ul style="list-style-type: none"> ▶ Ta hensyn til maksimal tøymengde for programmene. → <i>Side 24</i> ▶ Klargjør tøyet. → <i>Side 28</i>
Det renner ut vann av tilløpsslangen.	Tilløpsslangen er ikke riktig koblet til eller skadet. <ul style="list-style-type: none"> ▶ Kontroller installasjonen til tilløpsslangen. → <i>Side 10</i> Ta kontakt med kundeservice ved skader. → <i>Side 48</i>
Det renner ut vann av avløpsslangen.	Avløpsslangen er ikke koblet til ordentlig eller skadet. <ul style="list-style-type: none"> ▶ Kontroller installasjonen til avløpsslangen. → <i>Side 10</i> Bytt avløpsslangen dersom den er skadet.
Det lekker vann ut under døren.	Smuss på døren eller pakningen kan forårsake lekkasje. <ul style="list-style-type: none"> ▶ Rengjør døren og pakningen.
Det er oppstått lukt i maskinen.	Fuktighet og vaskemiddelrester kan fremme bakterievekst. <ul style="list-style-type: none"> ▶ Rengjør trommelen. → <i>Side 36</i> ▶ La døren og vaskemiddelskuffen stå åpne når apparatet ikke er i bruk, slik at resten av vannet kan få tørke.

19.1 Nødutløser

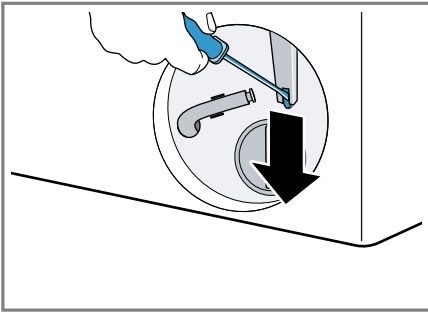
Låse opp døren

Forutsetning: Vannpumpen er tom.

→ Side 38

- OBS** – Vann som renner ut, kan medføre materielle skader.
 - ▶ Ikke åpne døren hvis du kan se vann gjennom glasset.

Trekk nødutløseren nedover med et verktøy og slipp.



- ✓ Døren er låst opp.
- Sett inn serviceluken og la den gå i inngrep.
 - Lukk serviceluken.

19.2 Start apparatet på nytt.

- Hold inne ϕ i ca. 5 sekunder for å starte apparatet på nytt.
- Dersom feilen oppstår igjen, må du koble apparatet fra strømmen i minst 30 sekunder. Trekk ut støpselet eller slå av sikringen i sikringskapet.
- Hvis feilen vedvarer, må du ta kontakt med kundeservice. → Side 48

Oppgi feilmeldingen nøyaktig når du kontakter kundeservice. Dokumenter om mulig feilen med bilder og videoer.

20 Transport, oppbevaring og avfallsbehandling

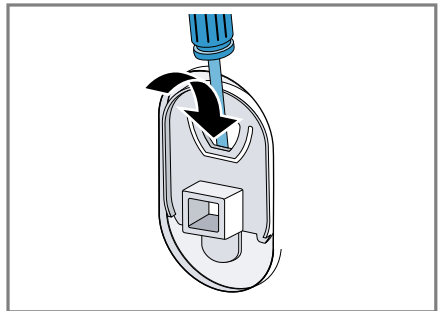
20.1 Demontering av maskinen

- Steng vannkranen.
- Tøm tilløpsslangen.
- Sett maskinen i standby. → Side 31
- Trekk maskinstøpselet ut av stikkkontakten.
- Tapp ut vaskevannet. → "Rengjøre vannpumpen", Side 38
- Demonter slangene.
- Tøm doseringsbeholderen.

20.2 Sette inn transportsikringene

Før transport sikres apparatet med transportsikringene for å unngå transportskader.

- Ta av hetten¹ med en skrutrekker.



Ta vare på hetten.

- Sett inn de 4 transportsikringene.

20.3 Ta maskinen i bruk igjen

- ▶ Du finner mer informasjon under Oppstilling og tilkobling → Side 10 og Starte tom vaskeprosess → Side 14.

¹ Antall deksler varierer avhengig av modell.

20.4 Avfallsbehandling av gammelt apparat

Med miljøvennlig avfallsbehandling kan verdifulle råstoffer gjenvinnes.

ADVARSEL

Fare for helseskader!

Barn kan bli sperret inne i apparatet og havne i livsfare.

- ▶ Ikke plasser apparatet bak en dør som hindrer at apparatdøren åpnes, eller som blokkerer den.
- ▶ Etter endt levetid på vaskemaskinen, må du trekke ut støpselet på strømledningen, kappe over strømledningen og ødelegge dørlåsen slik at vaskemaskindøren ikke lar seg lukke lenger.

1. Trekk ut strømkabelens støpsel.
2. Kapp av strømkabelen.
3. Kast apparatet på en miljøvennlig måte.

Du kan innhente informasjon om aktuelle muligheter for avfallsbehandling hos en spesialisert forhandler eller hos kommuneadministrasjonen der du bor.



Dette apparatet er klassifisert i henhold til det europeiske direktivet

2012/19/EU om avhending av elektrisk- og elektronisk utstyr (waste electrical and electronic equipment – WEEE). Direktivet angir rammene for innlevering og gjenvinning av innbytteprodukter.

svar med gjeldende økodesigndirektivet hos vår kundeservice i minst 10 år fra apparatet bringes ut på markedet.

Merk: I rammen av produsentens garantivilkår er bruk av kundeservice gratis.

Du finner detaljert informasjon om garantitid og garantivilkår i ditt land ved å skanne QR-koden i det vedlagte dokumentet om servicekontakter og garanti, hos kundeservice, forhandler eller på nettsiden vår. Når du tar kontakt med kundeservice, trenger du apparatets produktnummer (E-Nr.), produksjonsnummer (FD) og tellenummer (Z-Nr.). Du finner kontaklinformasjonen til kundeservice ved å skanne QR-koden i det vedlagte dokumentet om servicekontakter og garanti eller på nettsiden vår.

21.1 Produktnummer (E-Nr.), produksjonsnummer (FD) og tellenummer (Z-Nr.)

Du finner produktnummeret (E-Nr.), produksjonsnummeret (FD) og tellenummeret (Z-Nr.) på apparatet typeskilt.

Alt etter modell er typeskiltet plassert:

- på innsiden av døren
- på innsiden av vedlikeholdsluken
- på baksiden av apparatet

Du kan skrive ned opplysningene, slik at du har data for apparatet og telefonnummeret til kundeservice raskt tilgjengelig når du trenger dem.

21.2 AQUA-STOP-garanti

I tillegg til garantikrav overfor selgeren ut fra salgsavtalen, og i tillegg til vår produsentgaranti, yter vi utskifting til følgende betingelser.

21 Kundeservice

Innenfor EØS får du funksjonsrelevante original-reservedeler i sam-

- Dersom det på grunn av feil på vårt Aqua-Stop-system skulle oppstå en vannskade, så erstatter vi de skader som er oppstått for en privat bruker. For å kunne garantere vannsikkerheten, må apparatet være tilkoplest strømmettet.
- Ansvarsgarantien gjelder for hele apparatets levetid.
- Forutsetning for et garantikrav er at apparatet med Aqua-Stop er satt opp og tilkoblet sakkyndig i henhold til vår anvisning; dette inkluderer også en sakkyndig montert Aqua-Stop-forlengelse (originaltilbehør). Vår garanti gjelder ikke til defekte tilførselsledninger eller ventiler opp til Aqua-Stop-tilkoblingen på vannkranen.
- Apparater med Aqua-Stop trenger prinsipielt ikke overvåkes under drift eller sikres etterpå ved å stenge vannkranen. Du må likevel stenge vannkranen ved lengre fravær fra boligen, f.eks. når du reiser på ferie i flere uker.

22 Forbruksverdier

Følgende informasjon gis i henhold til EU-forordningen om økodesign. De verdiene som er angitt for andre programmer enn **Eco 40-60**, er kun veiledende og beregnet etter gjeldende standard EN60456. Den automatiske doseringsfunksjonen ble deaktivert til dette formålet.

Merknad for sammenlignende test: Deaktiver den automatiske doseringsfunksjonen, med mindre det er nettopp denne funksjonen som skal testes.

Program	Tøymengde (kg)	Programvarighet (h:min) ¹	Energiforbruk (kWh/syklus) ¹	Vannforbruk (l/syklus) ¹	Maks. temperatur (°C) 5 min ¹	Sentrifugehastighet (o/min) ¹	Restfuktighet (%) ¹
Eco 40-60 ²	9,0	3:40	0,425	65,0	27	1400	53,90
Eco 40-60 ²	4,5	2:50	0,230	46,0	24	1400	51,60
Eco 40-60 ²	2,5	2:35	0,110	32	22	1400	53,10
Cotton (Bomull) 20 °C	9,0	3:30	0,460	101,0	25	1400	53,00
Cotton (Bomull) 40 °C	9,0	3:30	1,210	101,0	44	1400	53,00

¹ De faktiske verdiene kan avvike fra de verdiene som er angitt, dette på grunn av påvirkning fra vanntrykk, hardhet, inngangstemperatur, omgivelsestemperatur, tøytpe, tøymengde, tøyetts skittenhetsgrad, det vaskemiddelet som brukes, ustabil strømforsyning og de tilleggsfunksjonene som er valgt.

² Testprogram iht. EU-forordningen om økodesign og EU-forordningen om energimerking, med kaldt vann (15 °C).

Program	Tøymengde (kg)	Programvarighet (h:min) ¹	Energiforbruk (kWh/syklus) ¹	Vannforbruk (l/syklus) ¹	Maks. temperatur (°C) 5 min ¹	Sentrifugehastighet (o/min) ¹	Restfuktighet (%) ¹
Cotton (Bomull) 60 °C	9,0	3:17	2,010	101,0	62	1400	53,00
Cotton (Bomull) 40 °C + Prewash	9,0	3:59	1,340	112,0	43	1400	53,00
Easy Care (Syntetisk) 40 °C	4,0	2:29	0,810	60,0	44	1200	35,00
Mix 40 °C	4,0	1:00	0,710	44,0	42	1400	54,00
☞ Wool/Handwash (Ull/ Håndvask) 30 °C	2,0	0:40	0,230	40,0	24	800	31,00

23 Tekniske data

Maskinhøyde	84,5 cm
Maskinbredde	59,8 cm
Maskindybde	59,0 cm
Apparatdybde når døren er lukket	64,8 cm
Apparatdybde når døren er åpen	109,0 cm
Vekt	83,2 kg
Maksimal tøymengde	9,0 kg
Nettspenning	220-240 V, 50 Hz

☞ Min. installasjonssikring	10 A
Nominell effekt	2300 W
Effektinntak	<ul style="list-style-type: none"> ■ Beredskapsmodus (standby): 0,50 W ■ Ikke utkoblet tilstand: 0,50 W ■ Tid til oppkoblet beredskapsmodus (Wi-Fi) stilles inn: 5 min ■ Nettverksoppkoblet standbymodus (Wi-Fi): 2,00 W
Vanntrykk	<ul style="list-style-type: none"> ■ Minst: 100 kPa (1 bar)

¹ De faktiske verdiene kan avvike fra de verdiene som er angitt, dette på grunn av påvirkning fra vanntrykk, hardhet, inngangstemperatur, omgivelsestemperatur, tøype, tøymengde, tøyets skittenhetsgrad, det vaskemiddelet som brukes, ustabil strømforsyning og de tilleggfunksjonene som er valgt.

- Maks.:
1000 kPa
(10 bar)

Lengde på tilløpsslange	150 cm
Lengde på avløpsslange	150 cm
Lengde på strømledning	210 cm

Dette produktet har lyskilder i energi-effektklasse F. Lyskildene er tilgjengelige som reservedel, og skal kun skiftes ut av opplært fagpersonale. Nærmere informasjon om din modell finner du på Internett under <https://eprel.ec.europa.eu/qr/1974586>¹. Nettstedet lenker til den offisielle EU-produkt databasen EPREL.

23.1 Informasjon om fri og Open Source-programvare

Dette produktet inneholder programvarekomponenter som innehaverne av opphavsrettene har lisensiert som fri eller Open Source-programvare. Tilsvarende lisensinformasjon er lagret på husholdningsapparatet. Det er også mulig å få tilgang til lisensinformasjonen via Home Connect-appen: "Profil -> Juridisk rettleiding -> Lisensinformasjon".² Du kan også laste ned lisensinformasjon på nettstedet for merkeproduktet. (Søk etter din modell av apparatet og ytterligere dokumentasjon på nettstedet for produktet.) Alternativt kan du bestille relevant informasjon på ossrequest@bshg.com eller fra BSH Hausgeräte GmbH, Carl-Wery-Str. 34, D-81739 München.

Kildekoden stilles til rådighet på forespørsel.

Send din forespørsel til ossrequest@bshg.com eller BSH Hausgeräte GmbH, Carl-Wery-Str. 34, D-81739 München.

Emne: „OSSREQUEST“

Du vil bli fakturert for behandlingen av din forespørsel. Dette tilbudet gjelder i tre år fra dato for kjøpet eller minst i det tidsrommet vi tilbyr kundestøtte og reservedeler for det aktuelle apparatet.

¹ Gjelder kun for land innenfor EØS

² Avhengig av apparatets utstyr

24 Samsvarserklæring

Herved erklærer BSH Hausgeräte GmbH at apparatet med Home Connect-funksjonalitet overholder grunnleggende krav og øvrige bestemmelser i direktiv 2014/53/EU.

En utførlig RED-samsvarserklæring finner du, i tillegg til øvrige dokumenter, på produksiden for ditt apparat på internettsiden www.bosch-home.com.



2,4-GHz-bånd (2400–2483,5 MHz): maks. 100 mW

5 GHz-bånd (5150–5350 MHz + 5470–5725 MHz): maks. 150 mW



BE	BG	CZ	DK	DE	EE	IE	EL	ES
FR	HR	IT	CY	LI	LV	LT	LU	HU
MT	NL	AT	PL	PT	RO	SI	SK	FI
SE	NO	CH	TR	IS	UK (NI)			

5 GHz WLAN (Wi-Fi): Kun til innendørs bruk.

AL	BA	MD	ME	MK	RS	UK	UA
----	----	----	----	----	----	----	----

5 GHz WLAN (Wi-Fi): Kun til innendørs bruk.



Thank you for buying a Bosch Home Appliance!

Register your new device on MyBosch now and profit directly from:

- **Expert tips & tricks for your appliance**
- **Warranty extension options**
- **Discounts for accessories & spare-parts**
- **Digital manual and all appliance data at hand**
- **Easy access to Bosch Home Appliances Service**

Free and easy registration – also on mobile phones:

www.bosch-home.com/welcome



Looking for help? You'll find it here.

Expert advice for your Bosch home appliances, help with problems or a repair from Bosch experts.

Find out everything about the many ways Bosch can support you:

www.bosch-home.com/service

Contact data of all countries are listed in the attached service directory.

BSH Hausgeräte GmbH

Carl-Wery-Straße 34
81739 München, GERMANY
www.bosch-home.com

A Bosch Company



9001943083 (050618)

no