



**BOSCH**

Register your  
new device on  
MyBosch now and  
get free benefits:  
[bosch-home.com/  
welcome](https://bosch-home.com/welcome)



# Πλυντήριο πιάτων

**SKS2ITW00E**

[el] Εγχειρίδιο χρήστη

## Πίνακας περιεχομένων

<b>1 Ασφάλεια</b> .....	<b>4</b>	8.4 Ύψος σκευών .....	21
1.1 Γενικές υποδείξεις .....	4	<b>9 Πριν την πρώτη χρήση</b> .....	<b>21</b>
1.2 Χρήση σύμφωνα με τον σκοπό προορισμού .....	4	9.1 Εκτέλεση της πρώτης θέσης σε λειτουργία .....	21
1.3 Περιορισμός ομάδας χρηστών .....	4	<b>10 Εγκατάσταση αποσκληρυνσης</b> .....	<b>22</b>
1.4 Ασφαλής εγκατάσταση .....	5	10.1 Επισκόπηση των ρυθμίσεων της σκληρότητας του νερού ..	22
1.5 Ασφαλής χρήση .....	6	10.2 Ρύθμιση της εγκατάστασης αποσκληρυνσης .....	22
1.6 Χαλασμένη συσκευή .....	8	10.3 Ειδικό αλάτι .....	23
1.7 Κίνδυνοι για παιδιά .....	9	10.4 Απενεργοποίηση της εγκατάστασης αποσκληρυνσης ....	23
<b>2 Αποφυγή υλικών ζημιών</b> .....	<b>10</b>	10.5 Αναγέννηση της εγκατάστασης αποσκληρυνσης .....	24
2.1 Ασφαλής εγκατάσταση .....	10	<b>11 Εγκατάσταση λαμπρυντικού</b> .....	<b>25</b>
2.2 Ασφαλής χρήση .....	11	11.1 Λαμπρυντικό .....	25
<b>3 Προστασία περιβάλλοντος και οικονομία</b> .....	<b>11</b>	11.2 Ρύθμιση της ποσότητας παροχής λαμπρυντικού .....	25
3.1 Απόσυρση συσκευασίας .....	11	11.3 Απενεργοποίηση της εγκατάστασης λαμπρυντικού .....	26
3.2 Εξοικονόμηση ενέργειας .....	11	<b>12 Απορρυπαντικά</b> .....	<b>26</b>
3.3 Αισθητήρας νερού (AquaSensor) <sup>1</sup> .....	11	12.1 Κατάλληλα απορρυπαντικά ...	26
<b>4 Τοποθέτηση και σύνδεση</b> .....	<b>12</b>	12.2 Ακατάλληλα απορρυπαντικά .....	28
4.1 Υλικά παράδοσης .....	12	12.3 Υποδείξεις για τα απορρυπαντικά .....	28
4.2 Τοποθέτηση και σύνδεση της συσκευής .....	12	12.4 Συμπλήρωση απορρυπαντικού .....	28
4.3 Σύνδεση αποχέτευσης .....	12	<b>13 Σκεύη</b> .....	<b>29</b>
4.4 Σύνδεση πόσιμου νερού .....	13	13.1 Ζημιές σε ποτήρια και σκεύη .....	29
4.5 Ηλεκτρική σύνδεση .....	13	13.2 Τοποθέτηση των σκευών .....	30
<b>5 Γνωριμία</b> .....	<b>14</b>	13.3 Αφαίρεση των σκευών .....	31
5.1 Συσκευή .....	14	<b>14 Βασικός χειρισμός</b> .....	<b>31</b>
5.2 Στοιχεία χειρισμού .....	15	14.1 Ενεργοποίηση της συσκευής .....	31
<b>6 Προγράμματα</b> .....	<b>16</b>		
6.1 Υποδείξεις για ινοσιτούτα δοκιμών .....	19		
<b>7 Πρόσθετες λειτουργίες<sup>1</sup></b> .....	<b>19</b>		
<b>8 Εξοπλισμός</b> .....	<b>20</b>		
8.1 Καλάθι σκευών .....	20		
8.2 Καλάθι μαχαιροπίρουνων .....	20		
8.3 Πτυσσόμενες ακίδες .....	21		

<sup>1</sup> Ανάλογα με τον εξοπλισμό της συσκευής

14.2 Ρύθμιση προγράμματος .....	31
14.3 Ρύθμιση πρόσθετης λειτουργίας .....	32
14.4 Ρύθμιση προεπιλογής χρόνου .....	32
14.5 Εκκίνηση του προγράμματος .....	32
14.6 Διακοπή προγράμματος .....	32
14.7 Διακοπή προγράμματος .....	32
14.8 Απενεργοποίηση της συσκευής .....	32
<b>15 Βασικές ρυθμίσεις .....</b>	<b>33</b>
15.1 Επισκόπηση των βασικών ρυθμίσεων .....	33
15.2 Αλλαγή των βασικών ρυθμίσεων .....	34
<b>16 Καθαρισμός και φροντίδα .....</b>	<b>34</b>
16.1 Καθαρισμός του κάδου πλύσης .....	34
16.2 Αυτοκαθαριζόμενος εσωτερικός χώρος <sup>1</sup> .....	34
16.3 Υλικά καθαρισμού .....	35
16.4 Συμβουλές για τη φροντίδα της συσκευής .....	35
16.5 Σύστημα φίλτρων .....	35
16.6 Καθαρισμός του εκτοξευτήρα νερού .....	36
<b>17 Αποκατάσταση βλαβών .....</b>	<b>36</b>
17.1 Καθαρισμός της αντλίας απόνερων .....	49
<b>18 Μεταφορά, αποθήκευση και απόσυρση .....</b>	<b>50</b>
18.1 Αποσυναρμολόγηση της συσκευής .....	50
18.2 Προστασία της συσκευής από τον παγετό .....	50
18.3 Μεταφορά της συσκευής .....	50
18.4 Απόσυρση παλιάς συσκευής .....	50

<b>19 Υπηρεσία εξυπηρέτησης πελατών .....</b>	<b>51</b>
19.1 Αριθμός προϊόντος (E-Nr.) και αριθμός κατασκευής (FD) .....	51
19.2 Εγγύηση AQUA-STOP <sup>1</sup> .....	51
<b>20 Τεχνικά στοιχεία .....</b>	<b>52</b>

<sup>1</sup> Ανάλογα με τον εξοπλισμό της συσκευής



# 1 Ασφάλεια

Προσέξτε τις ακόλουθες υποδείξεις ασφαλείας.

## 1.1 Γενικές υποδείξεις

- Διαβάστε προσεκτικά αυτές τις οδηγίες.
- Φυλάξτε τις οδηγίες καθώς και τις πληροφορίες προϊόντος για μετέπειτα χρήση ή για τον επόμενο κάτοχο της συσκευής.
- Μη συνδέετε τη συσκευή σε περίπτωση ζημιάς κατά τη μεταφορά.

## 1.2 Χρήση σύμφωνα με τον σκοπό προορισμού

Χρησιμοποιείτε τη συσκευή μόνο:

- για την πλήση οικιακών σκευών.
- στα ιδιωτικά νοικοκυριά και σε κλειστούς χώρους του οικιακού περιβάλλοντος.
- μέχρι ένα ύψος από 4.000 m πάνω από την επιφάνεια της θάλασσας.

## 1.3 Περιορισμός ομάδας χρηστών

Αυτή η συσκευή μπορεί να χρησιμοποιείται από παιδιά από 8 ετών και άνω και από πρόσωπα με μειωμένες φυσικές, αισθητήριες ή νοητικές ικανότητες καθώς και έλλειψη εμπειρίας και/ή γνώσης, αν επιβλέπονται ή έχουν κατατοπιστεί σχετικά με την ασφαλή χρήση της συσκευής και έχουν κατανοήσει τους κινδύνους που απορρέουν από αυτή.

Τα παιδιά δεν επιτρέπεται να παίζουν με τη συσκευή.

Ο καθαρισμός και η συντήρηση από το χρήστη δεν επιτρέπεται να εκτελείται από παιδιά χωρίς επίβλεψη.

Κρατάτε τα παιδιά που είναι κάτω των 8 ετών μακριά από τη συσκευή και το καλώδιο σύνδεσης.

## 1.4 Ασφαλής εγκατάσταση

### ⚠ ΠΡΟΕΙΔΟΠΟΙΗΣΗ – Κίνδυνος τραυματισμού!

Οι μη ενδεδειγμένες εγκαταστάσεις μπορεί να οδηγήσουν σε τραυματισμούς.

- ▶ Κατά την τοποθέτηση και σύνδεση της συσκευής ακολουθήστε τις υποδείξεις στις οδηγίες χρήσης και τις οδηγίες τοποθέτησης.

### ⚠ ΠΡΟΕΙΔΟΠΟΙΗΣΗ – Κίνδυνος ηλεκτροπληξίας!

Οι μη ενδεδειγμένες εγκαταστάσεις είναι επικίνδυνες.

- ▶ Συνδέστε και χρησιμοποιείτε τη συσκευή μόνο σύμφωνα με τα στοιχεία που αναφέρονται στην πινακίδα τύπου.
- ▶ Χρησιμοποιείτε πάντοτε το συμπαραδιδόμενο καλώδιο σύνδεσης στο δίκτυο της νέας συσκευής.
- ▶ Συνδέστε τη συσκευή σε ένα δίκτυο ρεύματος με εναλλασσόμενο ρεύμα μόνο μέσω μιας γειωμένης πρίζας, εγκατεστημένης σύμφωνα με τους κανονισμούς.
- ▶ Το σύστημα αγωγών προστασίας (γείωση) της ηλεκτρικής εγκατάστασης του σπιτιού πρέπει να είναι εγκαταστημένο σύμφωνα με τους κανονισμούς.
- ▶ Μην τροφοδοτείτε τη συσκευή ποτέ μέσω μιας εξωτερικής διάταξης μεταγωγής, π.χ. χρονοδιακόπτης ή τηλεχειρισμός.
- ▶ Όταν η συσκευή είναι εγκατεστημένη, πρέπει το φινιρίσμα του καλωδίου σύνδεσης να είναι ελεύθερα προσιτό ή σε περίπτωση που η ελεύθερη πρόσβαση δεν είναι δυνατή, στη μόνιμη ηλεκτρική εγκατάσταση πρέπει να είναι τοποθετημένη μια διάταξη διακοπής σύμφωνα με τους κανονισμούς εγκατάστασης.
- ▶ Κατά την τοποθέτηση της συσκευής προσέξτε, να μη μαγκωθεί ή να μην τσακιστεί το καλώδιο σύνδεσης στο δίκτυο του ρεύματος.

Η κοπή του εύκαμπτου σωλήνα παροχής ή η βύθιση της βαλβίδας Aquastop στο νερό είναι επικίνδυνη.

- ▶ Μη βυθίζετε ποτέ το πλαστικό περίβλημα στο νερό. Το πλαστικό περίβλημα στον τον εύκαμπτο σωλήνα παροχής περιλαμβάνει μια ηλεκτρική βαλβίδα.
- ▶ Μην κόβετε ποτέ τον εύκαμπτο σωλήνα παροχής. Στον εύκαμπτο σωλήνα παροχής βρίσκονται ηλεκτρικοί αγωγοί σύνδεσης.

### **⚠ ΠΡΟΕΙΔΟΠΟΙΗΣΗ – Κίνδυνος πυρκαγιάς!**

Η χρήση ενός επεκταμένου καλωδίου σύνδεσης στο δίκτυο ρεύματος και μη εγκεκριμένων προσαρμογών, είναι επικίνδυνη.

- ▶ Μη χρησιμοποιείτε κανένα καλώδιο επέκτασης (μπαλαντέζα) ή πολύπριζο.
- ▶ Χρησιμοποιείτε μόνο προσαρμογείς και καλώδια σύνδεσης στο δίκτυο του ρεύματος, που έχουν εγκριθεί από τον κατασκευαστή.
- ▶ Εάν το καλώδιο σύνδεσης στο δίκτυο του ρεύματος είναι πολύ κοντό και δεν είναι διαθέσιμο κανένα μακρύτερο καλώδιο σύνδεσης στο δίκτυο του ρεύματος, επικοινωνήστε με έναν αδειούχο ηλεκτρολόγο για να προσαρμόσει την εγκατάσταση του σπιτιού.

Η επαφή μεταξύ της συσκευής και των αγωγών εγκατάστασης μπορεί να οδηγήσει σε ελαττώματα στους αγωγούς εγκατάστασης, π.χ. αγωγοί αερίου και ηλεκτρικοί αγωγοί. Το αέριο από έναν διαβρωμένο αγωγό αερίου μπορεί να αναφλεγεί. Ένας κατεστραμμένος ηλεκτρικός αγωγός μπορεί να προκαλέσει βραχυκύκλωμα.

- ▶ Βεβαιωθείτε, ότι υπάρχει το λιγότερο 5 cm απόσταση μεταξύ της συσκευής και των αγωγών εγκατάστασης.

### **⚠ ΠΡΟΕΙΔΟΠΟΙΗΣΗ – Κίνδυνος εγκαύματος!**

Η μη ενδεδειγμένη εγκατάσταση μπορεί να οδηγήσει σε εγκαύματα.

- ▶ Στις ανεξάρτητες συσκευές προσέξτε, να στέκονται οι συσκευές με την πίσω πλευρά σε έναν τοίχο.

## **1.5 Ασφαλής χρήση**

### **⚠ ΠΡΟΕΙΔΟΠΟΙΗΣΗ – Κίνδυνος σοβαρής βλάβης για την υγεία!**

Η αγνόηση των υποδείξεων ασφαλείας και των οδηγιών χρήσης πάνω στις συσκευασίες των προϊόντων απορρυπαντικών και προϊόντων λαμπруντικών μπορεί να οδηγήσει σε σοβαρές βλάβες στην υγεία.

- ▶ Προσέξτε τις υποδείξεις ασφαλείας και τις οδηγίες χρήσης πάνω στις συσκευασίες των προϊόντων απορρυπαντικών και των προϊόντων λαμπруντικών.

**⚠ ΠΡΟΕΙΔΟΠΟΙΗΣΗ – Κίνδυνος έκρηξης!**

Οι διαλύτες στον χώρο πλύσης της συσκευής μπορεί να οδηγήσουν σε εκρήξεις.

- ▶ Μη βάζετε ποτέ διαλύτες στον χώρο πλύσης της συσκευής. Τα ισχυρά καυστικά-αλκαλικά ή ισχυρά όξινα απορρυπαντικά σε συνδυασμό με σκεύη αλουμινίου στον χώρο πλύσης της συσκευής μπορούν να οδηγήσουν σε εκρήξεις.
- ▶ Μη χρησιμοποιείτε ποτέ ισχυρά καυστικά-αλκαλικά ή ισχυρά όξινα υλικά καθαρισμού, ιδιαίτερα επαγγελματικής ή βιομηχανικής χρήσης, σε συνδυασμό με αλουμινένια μέρη (π.χ. φίλτρα λίπους απορροφητήρων ή σκεύη αλουμινίου), π.χ. για τη φροντίδα της συσκευής.

**⚠ ΠΡΟΕΙΔΟΠΟΙΗΣΗ – Κίνδυνος τραυματισμού!**

Η ανοιχτή πόρτα της συσκευής μπορεί να οδηγήσει σε τραυματισμούς.

- ▶ Ανοίγετε την πόρτα της συσκευής μόνο για την τοποθέτηση και την αφαίρεση των σκευών, για την αποφυγή ατυχημάτων, π.χ. από σκόνταμμα.
- ▶ Μην κάθεστε ή μη στέκεστε πάνω στην ανοιχτή πόρτα της συσκευής.

Τα μαχαίρια και τα σκεύη με κοφτερές αιχμές μπορούν να προκαλέσουν τραυματισμούς.

- ▶ Τοποθετείτε τα μαχαίρια και τα σκεύη με κοφτερές αιχμές με την αιχμηρή πλευρά προς τα κάτω μέσα στο καλάθι μαχαιροπίρουνων, στη θέση εναπόθεσης μαχαιριών ή στο συρτάρι μαχαιροπίρουνων.

**⚠ ΠΡΟΕΙΔΟΠΟΙΗΣΗ – Κίνδυνος ζεματίσματος!**

Με το άνοιγμα της πόρτα της συσκευής κατά τη διάρκεια της πορείας του προγράμματος μπορεί να πεταχτεί καυτό νερό έξω από τη συσκευή.

- ▶ Κατά την πορεία του προγράμματος ανοίγετε την πόρτα της συσκευής προσεκτικά.

**⚠ ΠΡΟΕΙΔΟΠΟΙΗΣΗ – Κίνδυνος ανατροπής!**

Τα υπερφορτωμένα καλάθια σκευών μπορεί να οδηγήσουν σε ανατροπή της συσκευής.

- ▶ Μην υπερφορτώνετε ποτέ στις ανεξάρτητες συσκευές τα καλάθια σκευών.

### **⚠ ΠΡΟΕΙΔΟΠΟΙΗΣΗ – Κίνδυνος ηλεκτροπληξίας!**

Μια εισχώρηση υγρασίας μπορεί να προκαλέσει ηλεκτροπληξία.

- ▶ Χρησιμοποιείτε τη συσκευή μόνο σε κλειστούς χώρους.
- ▶ Μην εκθέτετε τη συσκευή ποτέ σε μεγάλη ζέστη και υγρασία.
- ▶ Μην χρησιμοποιείτε συσκευές εκτόξευσης ατμού ή συσκευές καθαρισμού υψηλής πίεσης, για να καθαρίσετε τη συσκευή.

Μια χαλασμένη μόνωση του καλώδιου σύνδεσης είναι επικίνδυνη.

- ▶ Μην φέρνετε ποτέ το καλώδιο σύνδεσης σε επαφή με καυτά μέρη συσκευών ή πηγές θερμότητας.
- ▶ Μην αφήνετε ποτέ το καλώδιο σύνδεσης στο δίκτυο να έρθει σε επαφή με αιχμηρές μύτες ή κοφτερές ακμές.
- ▶ Μην τσακίζετε, μη συνθλίβετε ή μη μετατρέπετε ποτέ το καλώδιο σύνδεσης στο δίκτυο.

## **1.6 Χαλασμένη συσκευή**

### **⚠ ΠΡΟΕΙΔΟΠΟΙΗΣΗ – Κίνδυνος ηλεκτροπληξίας!**

Μια συσκευή ή ένα καλώδιο σύνδεσης που έχουν υποστεί ζημιά είναι επικίνδυνα.

- ▶ Μην λειτουργείτε ποτέ μια συσκευή που έχει υποστεί ζημιά.
- ▶ Μην λειτουργείτε ποτέ μια συσκευή με ραγισμένη ή σπασμένη επιφάνεια.
- ▶ Μην τραβάτε ποτέ το καλώδιο σύνδεσης, για να αποσυνδέσετε τη συσκευή από το δίκτυο του ρεύματος. Τραβάτε πάντοτε το φως του καλώδιου σύνδεσης.
- ▶ Όταν η συσκευή ή το καλώδιο σύνδεσης έχει ζημιά, τραβήξτε αμέσως το φως του καλώδιου σύνδεσης ή κατεβάστε την ασφάλεια στο κιβώτιο των ασφαλειών και κλείστε τη βάνα παροχής νερού.
- ▶ Καλέστε την υπηρεσία εξυπηρέτησης πελατών. → *Σελίδα 51*

Οι ακατάλληλες επισκευές είναι επικίνδυνες.

- ▶ Μόνο εκπαιδευμένο γι' αυτό, ειδικευμένο προσωπικό επιτρέπεται να πραγματοποιήσει επισκευές στη συσκευή.
- ▶ Μόνο γνήσια ανταλλακτικά επιτρέπεται να χρησιμοποιηθούν για την επισκευή της συσκευής.
- ▶ Όταν το καλώδιο σύνδεσης στο δίκτυο του ρεύματος ή το καλώδιο σύνδεσης συσκευής αυτής της συσκευής υποστεί ζημιά, πρέπει να αντικατασταθεί από ένα ειδικό καλώδιο σύνδεσης στο δίκτυο του ρεύματος ή από ένα ειδικό καλώδιο σύνδεσης συ-

σκευής, το οποίο διατίθεται από τον κατασκευαστή ή την υπηρεσία εξυπηρέτησης πελατών του.

## 1.7 Κίνδυνοι για παιδιά

### **⚠ ΠΡΟΕΙΔΟΠΟΙΗΣΗ – Κίνδυνος ασφυξίας!**

Τα παιδιά μπορεί να περάσουν τα υλικά της συσκευασίας πάνω από το κεφάλι ή να τυλιχτούν σ' αυτά και να πάθουν ασφυξία.

- ▶ Κρατάτε τα υλικά συσκευασίας μακριά από τα παιδιά.
- ▶ Μην αφήνετε τα παιδιά να παίζουν με τα υλικά συσκευασίας. Τα παιδιά μπορεί να εισπνεύσουν ή να καταπιούν μικρά κομμάτια και έτσι να πάθουν ασφυξία.
- ▶ Κρατάτε τα μικρά κομμάτια μακριά από τα παιδιά.
- ▶ Μην αφήνετε τα παιδιά να παίζουν με μικρά κομμάτια. Τα παιδιά μπορούν να εγκλωβιστούν μέσα στη συσκευή και να πάθουν ασφυξία.
- ▶ Χρησιμοποιείτε, αν υπάρχει, την ασφάλεια παιδιών.
- ▶ Μην αφήνετε ποτέ τα παιδιά να παίζουν ή να χειρίζονται τη συσκευή.

### **⚠ ΠΡΟΕΙΔΟΠΟΙΗΣΗ – Κίνδυνος βλάβης για την υγεία!**

Τα παιδιά μπορούν να κλειδωθούν στη συσκευή και να τεθεί σε κίνδυνο η ζωή τους.

- ▶ Στις παλιές και άχρηστες συσκευές τραβήξτε το φινι του καλωδίου σύνδεσης, μετά κόψτε το καλώδιο σύνδεσης και καταστρέψτε την κλειδαριά της πόρτας της συσκευής, έτσι ώστε η πόρτα της συσκευής να μην κλείνει πλέον.

### **⚠ ΠΡΟΕΙΔΟΠΟΙΗΣΗ – Κίνδυνος σύνθλιψης!**

Στις ψηλά τοποθετημένες συσκευές τα παιδιά μπορούν να συνθλιβούν ανάμεσα στην πόρτα της συσκευής και στις από κάτω ευρισκόμενες πόρτες των ντουλαπιών.

- ▶ Κατά το άνοιγμα και κλείσιμο της πόρτας της συσκευής, προσέξτε τα παιδιά.

### **⚠ ΠΡΟΕΙΔΟΠΟΙΗΣΗ – Κίνδυνος χημικών εγκαυμάτων!**

Το λαμπρυντικό και το απορρυπαντικό μπορεί να προκαλέσουν εγκαύματα στο στόμα, στο λαιμό και στα μάτια.

- ▶ Κρατάτε τα παιδιά μακριά από τα προϊόντα λαμπρυντικών και τα προϊόντα απορρυπαντικών.

- ▶ Κρατάτε τα παιδιά μακριά από την ανοιχτή συσκευή. Το νερό στον χώρο πλύσης δεν είναι πόσιμο νερό. Μπορεί να βρίσκονται ακόμη υπολείμματα απορρυπαντικού και λαμπруντικού.

## 2 Αποφυγή υλικών ζημιών

### 2.1 Ασφαλής εγκατάσταση

#### ΠΡΟΣΟΧΗ

Οι μη ενδεδειγμένες εγκαταστάσεις της συσκευής μπορεί να οδηγήσουν σε ζημιές.

- ▶ Εάν το πλυντήριο πιάτων τοποθετηθεί κάτω ή επάνω από άλλες οικιακές συσκευές, τηρήστε τις οδηγίες για την τοποθέτηση σε συνδυασμό με το πλυντήριο πιάτων στις οδηγίες συναρμολόγησης των εκάστοτε οικιακών συσκευών.
- ▶ Εάν δεν υπάρχουν πληροφορίες ή οι οδηγίες συναρμολόγησης δεν περιέχουν αντίστοιχες υποδείξεις, τότε πρέπει να απευθυνθείτε στον κατασκευαστή αυτών των οικιακών συσκευών, για να εξασφαλίσετε, ότι το πλυντήριο πιάτων μπορεί να τοποθετηθεί επάνω ή κάτω από άλλες οικιακές συσκευές.
- ▶ Σε περίπτωση που δεν είναι διαθέσιμες πληροφορίες από τον κατασκευαστή, δεν επιτρέπεται να τοποθετηθεί το πλυντήριο πιάτων επάνω ή κάτω από αυτές τις οικιακές συσκευές.
- ▶ Για την εξασφάλιση της ασφαλούς λειτουργίας όλων των οικιακών συσκευών, προσέχετε επίσης τις οδηγίες συναρμολόγησης του πλυντηρίου πιάτων.
- ▶ Τοποθετήστε το πλυντήριο πιάτων κάτω από μια εστία μαγειρέματος μόνο, λαμβάνοντας υπόψη τις προβλεπόμενες αποστάσεις ασφαλείας.

- ▶ Μην εγκαταστήσετε το πλυντήριο πιάτων κοντά σε πηγές θερμότητας, π.χ. θερμαντικά σώματα, θερμοσυσσωρευτές, σόμπες ή άλλες συσκευές που παράγουν θερμότητα.

Η επαφή μεταξύ της συσκευής και των σωλήνων νερού μπορεί να οδηγήσει σε διάβρωση του σωλήνα νερού και στον σωλήνα νερού μπορεί να εμφανιστεί διαρροή.

- ▶ Βεβαιωθείτε, ότι υπάρχει το λιγότερο 5 cm απόσταση μεταξύ της συσκευής και του σωλήνα νερού. Οι συμπαραδιδόμενοι σωλήνες για τη σύνδεση πόσιμου νερού και τη σύνδεση λυμάτων δεν επηρεάζονται.

Οι αλλαγμένοι ή χαλασμένοι εύκαμπτοι σωλήνες νερού μπορεί να προκαλέσουν υλικές ζημιές και ζημιές στη συσκευή.

- ▶ Μην τσακίζετε, μη συνθλίβετε, μη μετατρέπετε ή μην κόβετε ποτέ τους εύκαμπτους σωλήνες νερού.
- ▶ Χρησιμοποιείτε μόνο τους συνημμένους εύκαμπτους σωλήνες νερού ή τους γνήσιους εφεδρικούς σωλήνες.
- ▶ Μη χρησιμοποιήσετε ποτέ ξανά τους ήδη χρησιμοποιημένους εύκαμπτους σωλήνες νερού.

Μια πολύ χαμηλή ή πολύ υψηλή πίεση νερού μπορεί να επηρεάσει τη λειτουργία της συσκευής.

- ▶ Βεβαιωθείτε, ότι η πίεση του νερού στην εγκατάσταση παροχής νερού ανέρχεται το ελάχιστο στα 50 kPa (0,5 bar) και το μέγιστο στα 1.000 kPa (10 bar).

- ▶ Όταν η πίεση του νερού ξεπερνά την αναφερόμενη μέγιστη τιμή, πρέπει να εγκατασταθεί μια βαλβίδα μείωσης της πίεσης μεταξύ της σύνδεσης του πόσιμου νερού και του σετ εύκαμπτου σωλήνα της συσκευής.

## 2.2 Ασφαλής χρήση

### ΠΡΟΣΟΧΗ

Ο ατμός που διαφεύγει, μπορεί να προξενήσει ζημιά στα εντοιχισμένα έπιπλα.

- ▶ Μετά το τέλος του προγράμματος αφήστε λίγο τη συσκευή να κρυώσει πριν από το άνοιγμα της πόρτας της συσκευής.

Το ειδικό αλάτι για πλυντήρια πιάτων μπορεί να προξενήσει ζημιά στον κάδο πλύσης λόγω διάβρωσης.

- ▶ Για να ξεπλυθεί το χυμένο ειδικό αλάτι από τον κάδο πλύσης, προσθέστε το ειδικό αλάτι λίγο πριν την έναρξη του προγράμματος στο δοχείο αποθέματος του ειδικού αλατιού.

Το απορρυπαντικό μπορεί να προξενήσει ζημιά στο σύστημα αποσκλήρυνσης.

- ▶ Στο δοχείο αποθέματος και στην εγκατάσταση αποσκλήρυνσης προσθέτετε μόνο ειδικό αλάτι για πλυντήριο πιάτων.

Τα ακατάλληλα υλικά καθαρισμού μπορούν να προξενήσουν ζημιά στη συσκευή.

- ▶ Μη χρησιμοποιείτε ατμοκαθαριστή.
- ▶ Για να μη γρατσουνίσετε την επιφάνεια της συσκευής, μη χρησιμοποιείτε κανένα σφουγγάρι με τραχιά επιφάνεια καθώς και κανένα τραχύ απορρυπαντικό.

- ▶ Για να αποφύγετε τη διάβρωση, μη χρησιμοποιείτε σφουγγαρόπανα στα πλυντήρια πιάτων με πρόσοψη ανοξείδωτου χάλυβα ή ξεπλένετε τα σφουγγαρόπανα αρκετές φορές πριν τα χρησιμοποιήσετε για πρώτη φορά.

## 3 Προστασία περιβάλλοντος και οικονομία

### 3.1 Απόσυρση συσκευασίας

Τα υλικά συσκευασίας είναι φιλικά προς το περιβάλλον και επαναχρησιμοποιούμενα.

- ▶ Αποσύρετε τα επιμέρους εξαρτήματα ξεχωριστά, ανάλογα με το είδος.

### 3.2 Εξοικονόμηση ενέργειας

Αν ακολουθήσετε αυτές τις υποδείξεις, η συσκευή σας θα καταναλώνει λιγότερο ρεύμα και νερό.

Χρησιμοποιήστε το πρόγραμμα Eco 50°.

- ✓ Το πρόγραμμα Eco 50° εξοικονομεί ενέργεια και είναι φιλικό προς το περιβάλλον.

### 3.3 Αισθητήρας νερού (AquaSensor)<sup>1</sup>

Ο αισθητήρας νερού είναι μία οπτική διάταξη μέτρησης (φωτοκύτταρο), με την οποία μετριέται η θολότητα του νερού πλύσης. Με τον αισθητήρα νερού μπορεί να εξοικονομηθεί νερό. Η χρήση του αισθητήρα νερού γίνεται ειδικά για κάθε πρόγραμμα. Όταν η ρύπανση είναι μικρή, χρησιμοποιείται το νερό πλύσης στην επόμενη διαδικασία πλύσης και η κατανάλωση νε-

<sup>1</sup> Ανάλογα με τον εξοπλισμό της συσκευής

ρού μπορεί να μειωθεί κατά 2-4 λίτρα. Εάν η ρύπανση είναι μεγαλύτερη, το νερό πλύσης αντλείται και αντικαθίσταται με φρέσκο. Στα αυτόματα προγράμματα προσαρμόζονται πρόσθετα η θερμοκρασία και η χρονική διάρκεια στον βαθμό ρύπανσης.

## 4 Τοποθέτηση και σύνδεση

Συνδέστε τη συσκευή, για μια λειτουργία σύμφωνα με τους κανονισμούς, σωστά με το ρεύμα και με το νερό. Προσέξτε τα απαιτούμενα κριτήρια και τις οδηγίες συναρμολόγησης.

### 4.1 Υλικά παράδοσης

Μετά το ξεπακετάρισμα ελέγξτε όλα τα μέρη για ενδεχόμενες ζημιές μεταφοράς καθώς και για την πληρότητα της παράδοσης.

Απευθυνθείτε σε περίπτωση διαμαρτυρίας στον έμπορα, που αγοράσατε τη συσκευή ή στην υπηρεσία εξυπηρέτησης πελατών της εταιρείας μας.

**Σημείωση:** Η συσκευή ελέγχθηκε στο εργοστάσιο για την άσφογη λειτουργία της. Για αυτό μπορεί να παραμείνουν λεκέδες νερού επάνω στη συσκευή. Οι λεκέδες νερού θα εξαφανιστούν μετά την πρώτη πλύση.

Η παράδοση αποτελείται από τα εξής:

- Πλυντήριο πιάτων
- Οδηγίες χρήσης
- Οδηγίες συναρμολόγησης
- Εγγύηση<sup>1</sup>
- Υλικά συναρμολόγησης
- Λαμαρίνα προστασία από ατμούς<sup>1</sup>
- Λαστιχένια ποδιά<sup>1</sup>
- Καλώδιο δικτύου

- Σύντομες οδηγίες<sup>1</sup>

## 4.2 Τοποθέτηση και σύνδεση της συσκευής

Μπορείτε να τοποθετήσετε τη συσκευή σας στη μικρή κουζίνα ανάμεσα σε ξύλινους τοίχους και τοίχους από συνθετικό υλικό.

1. Προσέξτε τις υποδείξεις ασφαλείας. → *Σελίδα 4*
2. Προσέξτε τις υποδείξεις για την ηλεκτρική σύνδεση. → *Σελίδα 13*
3. Ελέγξτε τα υλικά παράδοσης → *Σελίδα 12* και την κατάσταση της συσκευής.
4. Τις απαραίτητες διαστάσεις θα τις βρείτε στις οδηγίες συναρμολόγησης.
5. Τοποθετήστε τη συσκευή οριζόντια.  
Προσέξτε την ασφαλή στήριξη.
6. Εγκαταστήστε τη σύνδεση αποχέτευσης. → *Σελίδα 12*
7. Εγκαταστήστε τη σύνδεση πόσιμου νερού. → *Σελίδα 13*
8. Συνδέστε τη συσκευή στο ρεύμα.

## 4.3 Σύνδεση αποχέτευσης

Συνδέστε τη συσκευή σας σε μια σύνδεση αποχέτευσης, για να μπορεί να αποχετευτεί το λερωμένο με τη διαδικασία πλύσης νερό.

### Εγκατάσταση της σύνδεσης αποχέτευσης

1. Τα απαραίτητα βήματα θα τα βρείτε στις συμπαραδιδόμενες οδηγίες τοποθέτησης.
2. Συνδέστε τον εύκαμπτο σωλήνα αποχέτευσης με τη βοήθεια των συνημμένων εξαρτημάτων στο στόμιο αποχέτευσης του σιφονιού.

<sup>1</sup> Ανάλογα με τον εξοπλισμό της συσκευής

3. Προσέξτε, να μην είναι ο εύκαμπτος σωλήνας αποχέτευσης τσακισμένος, συνθλιμένος ή στριμμένος.
4. Προσέξτε, να μην εμποδίζει στην αποχέτευση κανένα καπάκι της αποχέτευσης του νερού.

#### 4.4 Σύνδεση πόσιμου νερού

Συνδέστε τη συσκευή σας σε μια σύνδεση πόσιμου νερού.

#### Εγκατάσταση της σύνδεσης πόσιμου νερού

**Σημείωση:** Όταν αντικαταστήσετε τη συσκευή, πρέπει να χρησιμοποιήσετε έναν νέο εύκαμπτο σωλήνα του νερού.

1. Τα απαραίτητα βήματα θα τα βρείτε στις συμπαραδιδόμενες οδηγίες τοποθέτησης.
2. Συνδέστε τη συσκευή με τη βοήθεια των συνημμένων εξαρτημάτων στη σύνδεση του πόσιμου νερού. Προσέξτε τα Τεχνικά στοιχεία → *Σελίδα 52*.

3. Προσέξτε, να μην είναι η σύνδεση πόσιμου νερού τσακισμένη, συνθλιμένη ή στριμμένη.

#### 4.5 Ηλεκτρική σύνδεση

##### Ηλεκτρική σύνδεση της συσκευής

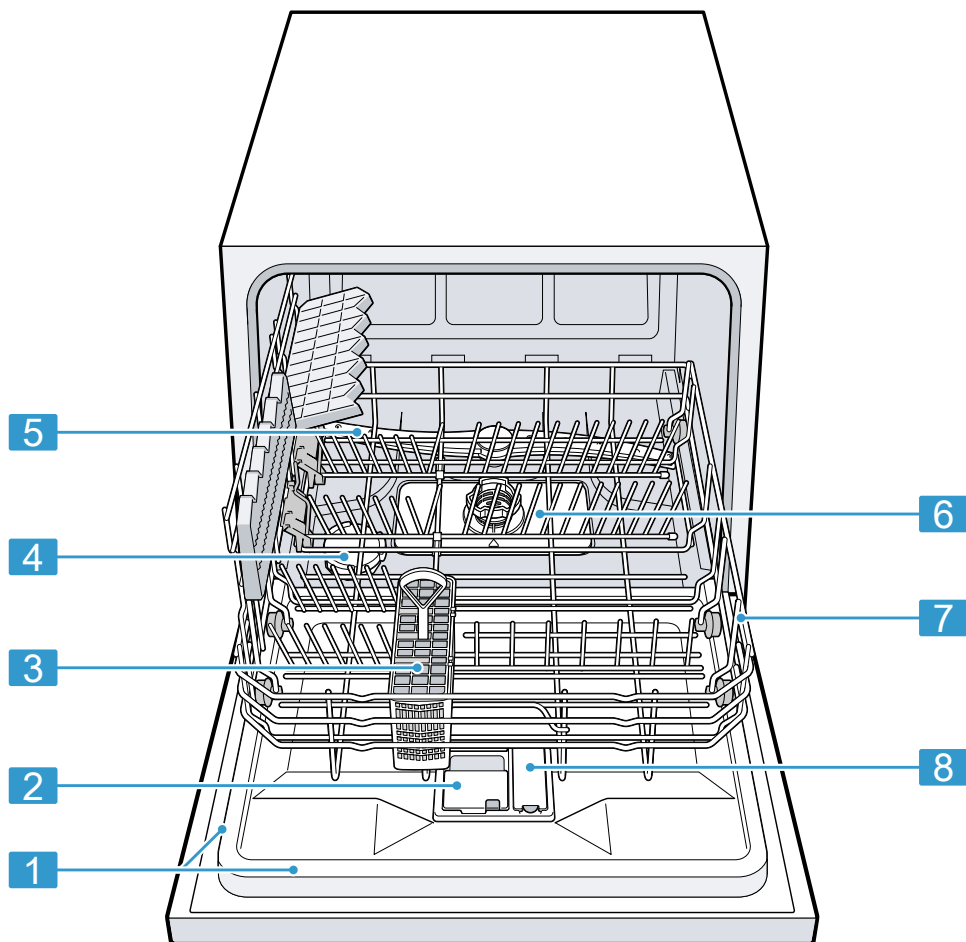
##### Σημειώσεις

- Προσέξτε τις υποδείξεις ασφαλείας → *Σελίδα 5*.
  - Συνδέστε τη συσκευή μόνο σε τάση εναλλασσομένου ρεύματος στην περιοχή από 220 - 240 V και 50 Hz ή 60 Hz.
  - Προσέξτε, ότι το σύστημα ασφαλείας νερού λειτουργεί μόνο σε περίπτωση τροφοδοσίας ρεύματος.
1. Βυσματώστε στη συσκευή το φισ IEC του καλωδίου σύνδεσης στο δίκτυο.
  2. Τοποθετήστε το φισ της συσκευής σε μια πρίζα κοντά στη συσκευή. Τα στοιχεία σύνδεσης της συσκευής βρίσκονται στην πινακίδα τύπου.
  3. Ελέγξτε το φισ για σταθερή προσαρμογή.

## 5 Γνωριμία

### 5.1 Συσσκευή

Εδώ θα βρείτε μια επισκόπηση για τα εξαρτήματα της συσκευής σας.



**1** Πινακίδα τύπου

Πινακίδα τύπου με αριθμό E και αριθμό FD  
→ *Σελίδα 51.*

Τα δεδομένα τα χρειάζεστε για την υπηρεσία εξυπηρέτησης πελατών → *Σελίδα 51.*

**2** Θήκη απορρυπαντικού

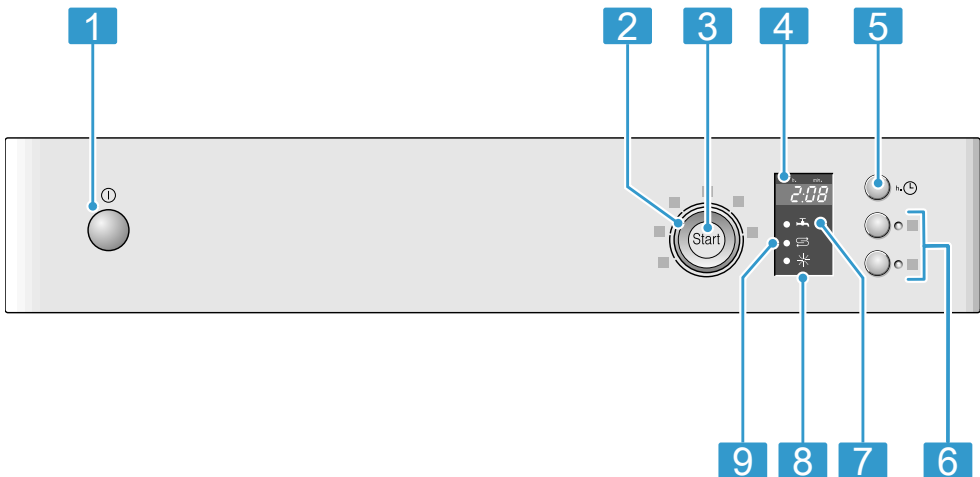
Στη θήκη απορρυπαντικού προσθέστε το απορρυπαντικό.

→ *"Απορρυπαντικά", Σελίδα 26*


3	Καλάθι για μαχαιροπίρουνα <sup>1</sup>	Καλάθι για μαχαιροπίρουνα → <i>Σελίδα 20</i>
4	Δοχείο αποθέματος για ειδικό αλάτι	Στο δοχείο αποθέματος για ειδικό αλάτι προσθέστε ειδικό αλάτι. → <i>"Εγκατάσταση αποσκληρυνσης", Σελίδα 22</i>
5	Εκτοξευτήρας νερού	Ο εκτοξευτήρας νερού καθαρίζει τα σκεύη στο καλάθι σκευών. Όταν τα σκεύη δεν καθαρίζονται ιδανικά, καθαρίστε τον εκτοξευτήρα νερού. → <i>"Καθαρισμός του εκτοξευτήρα νερού", Σελίδα 36</i>
6	Σύστημα φίλτρων	Σύστημα φίλτρων → <i>Σελίδα 35</i>
7	Καλάθι σκευών	Καλάθι σκευών → <i>Σελίδα 20</i>
8	Δοχείο αποθέματος για λαμπρυντικό	Στο δοχείο αποθέματος για λαμπρυντικό προσθέστε λαμπρυντικό. → <i>"Εγκατάσταση λαμπρυντικού", Σελίδα 25</i>

## 5.2 Στοιχεία χειρισμού

Μέσω του πεδίου χειρισμού ρυθμίζετε όλες τις λειτουργίες της συσκευής σας και λαμβάνετε πληροφορίες για την κατάσταση λειτουργίας. Με μερικά πλήκτρα μπορείτε να εκτελέσετε διάφορες λειτουργίες.



<sup>1</sup> Ανάλογα με τον εξοπλισμό της συσκευής

<b>1</b>	Πλήκτρο ON/OFF 	Ενεργοποίηση της συσκευής Απενεργοποίηση της συσκευής → <i>Σελίδα 32</i>
<b>2</b>	Διακόπτης επιλογής προγράμματος	Προγράμματα → <i>Σελίδα 16</i>
<b>3</b>	Πλήκτρο Start (Εκκίνηση) Start και πλήκτρο Reset (Επαναφορά) Reset 3 sec.	Εκκίνηση του προγράμματος → <i>Σελίδα 32</i> Διακοπή προγράμματος → <i>Σελίδα 32</i>
<b>4</b>	Οθόνη ενδείξεων	Η οθόνη ενδείξεων σας δείχνει πληροφορίες για τον υπόλοιπο χρόνο λειτουργίας ή για τις βασικές ρυθμίσεις. Μέσω της οθόνης ενδείξεων και των πλήκτρων ρύθμισης μπορείτε να αλλάξετε τις βασικές ρυθμίσεις. → <i>"Αλλαγή των βασικών ρυθμίσεων", Σελίδα 34</i>
<b>5</b>	Προεπιλογή χρόνου <sup>1</sup>	Ρύθμιση προεπιλογής χρόνου → <i>Σελίδα 32</i>
<b>6</b>	Πρόσθετες λειτουργίες <sup>1</sup>	Πρόσθετες λειτουργίες → <i>Σελίδα 19</i>
<b>7</b>	Ένδειξη παροχής νερού	Ένδειξη για την παροχή νερού → <i>Σελίδα 37</i>
<b>8</b>	Ένδειξη συμπλήρωσης λαμπруντικού	Εγκατάσταση λαμπруντικού → <i>Σελίδα 25</i>
<b>9</b>	Ένδειξη συμπλήρωσης ειδικού αλατιού	Εγκατάσταση αποσκληρυνσης → <i>Σελίδα 22</i>

## 6 Προγράμματα


Εδώ θα βρείτε μια επισκόπηση για τα ρυθμιζόμενα προγράμματα. Ανάλογα με τη διαμόρφωση της συσκευής είναι διαθέσιμα διάφορα προγράμματα, τα οποία μπορείτε να βρείτε στην κονσόλα χειρισμού της συσκευής σας.

Ανάλογα με το επιλεγμένο πρόγραμμα, μπορεί να διαφέρει ο χρόνος λειτουργίας. Ο χρόνος λειτουργίας εξαρτάται από τη θερμοκρασία του νερού, την ποσότητα των σκευών, τον βαθμό ρύπανσης και την επιλεγμένη πρόσθετη λειτουργία. Σε περίπτωση απενεργοποιημένης της εγκατάστασης λαμπруντικού ή σε περίπτωση έλλειψης λαμπруντικού, ο χρόνος λειτουργίας παρατείνεται και η κατανάλωση ενέργειας αυξάνεται.


Τις τιμές κατανάλωσης θα τις βρείτε στις σύντομες οδηγίες. Οι τιμές κατανάλωσης αναφέρονται σε κανονικές συνθήκες και στην τιμή σκληρότητας του νερού

<sup>1</sup> Ανάλογα με τον εξοπλισμό της συσκευής

από 13 - 16 °dH. Διάφοροι παράγοντες επιρροής μπορεί να οδηγήσουν σε αποκλίσεις, όπως π.χ. η θερμοκρασία του νερού ή η πίεση του δικτύου.

Πρόγραμμα	Χρήση	Πορεία προγράμματος	Πρόσθετες λειτουργίες
 Εντατικό 70°	Σκεύη: <ul style="list-style-type: none"> <li>■ Καθαρισμός κατσαρολών, τηγανιών, μη ευαίσθητων σκευών και μαχαιροπίρουνων.</li> </ul> Βαθμός ρύπανσης: <ul style="list-style-type: none"> <li>■ Απομάκρυνση ισχυρά κολλημένων, καμένων, ξεραμένων, αμυλούχων ή πρωτεϊνούχων κατάλοιπων φαγητών.</li> </ul> Σε περίπτωση χρήσης απορρυπαντικού σε σκόνη, μπορείτε πρόσθετα να χύσετε λίγο απορρυπαντικό πάνω στην πόρτα της συσκευής.	Εντατικό: <ul style="list-style-type: none"> <li>■ Πρόπλυση</li> <li>■ Πλύση 70 °C</li> <li>■ Ενδιάμεσο ξέβγαλμα</li> <li>■ Τελικό ξέβγαλμα με λαμπρυντικό 69 °C</li> <li>■ Στέγνωμα</li> </ul>	Όλα → "Πρόσθετες λειτουργίες", Σελίδα 19
<b>Auto</b> Αυτόματο 45-65°	Σκεύη: <ul style="list-style-type: none"> <li>■ Καθαρισμός ανάμεικτων σκευών και μαχαιροπίρουνων.</li> </ul> Βαθμός ρύπανσης: <ul style="list-style-type: none"> <li>■ Απομάκρυνση ελαφρά ξεραμένων κατάλοιπων φαγητών συνήθη για το νοικοκυριό.</li> </ul>	Ελεγχόμενο από αισθητήρα: <ul style="list-style-type: none"> <li>■ Βελτιστοποιείται ανάλογα με τη ρύπανση του νερού πλύσης με τη βοήθεια του συστήματος αισθητήρων.</li> </ul>	Όλα → "Πρόσθετες λειτουργίες", Σελίδα 19

Πρόγραμμα	Χρήση	Πορεία προγράμματος	Πρόσθετες λειτουργίες
<p>ECO Οικονομικό 50°</p>	<p>Σκεύη:</p> <ul style="list-style-type: none"> <li>▪ Καθαρισμός ανάμεικτων σκευών και μαχαίροπύρουνων.</li> </ul> <p>Βαθμός ρύπανσης:</p> <ul style="list-style-type: none"> <li>▪ Απομάκρυνση ελαφρά ξεραμένων κατάλοιπων φαγητών συνήθη για το νοικοκυριό.</li> </ul>	<p>Το πιο οικονομικό πρόγραμμα:</p> <ul style="list-style-type: none"> <li>▪ Πρόπλυση</li> <li>▪ Πλύση 50 °C</li> <li>▪ Ενδιάμεσο ξέβγαλμα</li> <li>▪ Τελικό ξέβγαλμα με λαμπρυντικό 66 °C</li> <li>▪ Στέγνωμα</li> </ul>	<p>Όλα → "Πρόσθετες λειτουργίες", Σελίδα 19</p>
<p>IQ Ποτήρια 40°</p>	<p>Σκεύη:</p> <ul style="list-style-type: none"> <li>▪ Καθαρισμός ευαίσθητων σκευών, μαχαίροπύρουνων, θερμοευαίσθητων πλαστικών υλικών, ποτηριών και κολωνάτων ποτηριών στο καλάθι κολωνάτων ποτηριών.</li> </ul> <p>Βαθμός ρύπανσης:</p> <ul style="list-style-type: none"> <li>▪ Απομάκρυνση ελαφρά κολλημένων φρέσκων κατάλοιπων φαγητών.</li> </ul>	<p>Ιδιαίτερα απαλό:</p> <ul style="list-style-type: none"> <li>▪ Πρόπλυση</li> <li>▪ Πλύση 40 °C</li> <li>▪ Ενδιάμεσο ξέβγαλμα</li> <li>▪ Τελικό ξέβγαλμα με λαμπρυντικό 60 °C</li> <li>▪ Στέγνωμα</li> </ul>	<p>Έξτρα Στέγνωμα → "Πρόσθετες λειτουργίες", Σελίδα 19</p>
<p>IQ Γρήγορο 45°</p>	<p>Σκεύη:</p> <ul style="list-style-type: none"> <li>▪ Καθαρισμός ευαίσθητων σκευών, μαχαίροπύρουνων, θερμοευαίσθητων πλαστικών υλικών και ποτηριών.</li> </ul>	<p>Βελτιστοποιημένο χρονικά:</p> <ul style="list-style-type: none"> <li>▪ Πλύση 45 °C</li> <li>▪ Ενδιάμεσο ξέβγαλμα</li> <li>▪ Τελικό ξέβγαλμα με λαμπρυντικό 55 °C</li> </ul>	<p>Έξτρα Στέγνωμα → "Πρόσθετες λειτουργίες", Σελίδα 19</p>

Πρόγραμμα	Χρήση	Πορεία προγράμματος	Πρόσθετες λειτουργίες
	Βαθμός ρύπανσης: <ul style="list-style-type: none"> <li>Απομάκρυνση ελαφρά κολλημένων φρέσκων κατάλοιπων φαγητών.</li> </ul>		
 Πρόπλυση	Σκεύη: <ul style="list-style-type: none"> <li>Καθαρισμός όλων των ειδών σκευών.</li> </ul> Βαθμός ρύπανσης: <ul style="list-style-type: none"> <li>Ξέπλυμα με κρύο νερό, ενδιάμεσος καθαρισμός.</li> </ul>	Κρύο ξέπλυμα: <ul style="list-style-type: none"> <li>Πρόπλυση</li> </ul>	Καμία

## 6.1 Υποδείξεις για ινστιτούτα δοκιμών

Τα ινστιτούτα δοκιμών λαμβάνουν τις υποδείξεις για συγκριτικούς ελέγχους για παράδειγμα σύμφωνα με το πρότυπο EN60436).

Σχετικά πρόκειται για τις συνθήκες για τη διεξαγωγή των δοκιμών, όμως όχι για τα αποτελέσματα ή τις τιμές κατανάλωσης.

Ερώτηση μέσω e-mail προς:

dishwasher@test-appliances.com

Απαραίτητος είναι ο αριθμός προϊόντος (E-Nr.) και ο αριθμός κατασκευής (FD), που βρίσκονται στην πινακίδα τύπου στην πόρτα της συσκευής.

Ανάλογα με τη διαμόρφωση της συσκευής είναι διαθέσιμες διάφορες πρόσθετες λειτουργίες, τις οποίες μπορείτε να βρείτε στην κονσόλα χειρισμού της συσκευής σας.

## 7 Πρόσθετες λειτουργίες<sup>1</sup>

Εδώ θα βρείτε μια επισκόπηση για τις ρυθμιζόμενες πρόσθετες λειτουργίες.

<sup>1</sup> Ανάλογα με τον εξοπλισμό της συσκευής

## Πρόσθετη λειτουργία

)))<sup>+</sup>  
Έξτρα Στέγνωμα

## Χρήση

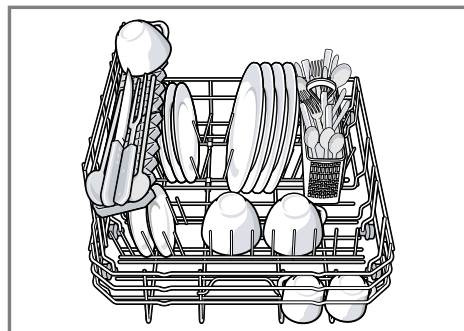
- Για ένα βελτιωμένο αποτέλεσμα στεγνώματος αυξάνεται η θερμοκρασία του τελικού ξεβγάλματος με λαμπρυντικό και παρατείνεται η φάση στεγνώματος.
  - Ενδείκνυται ιδιαίτερα για το στέγνωμα των πλαστικών τεμαχίων.
  - Η κατανάλωση ενέργειας είναι ελαφρά αυξημένη και ο χρόνος λειτουργίας παρατείνεται.
- 
- Ο χρόνος λειτουργίας μειώνεται ανάλογα με το πρόγραμμα πλύσης κατά 20 % έως 50 %.
  - Η κατανάλωση ενέργειας και η κατανάλωση νερού αυξάνει.

Speed  
Perfect

SpeedPerfect

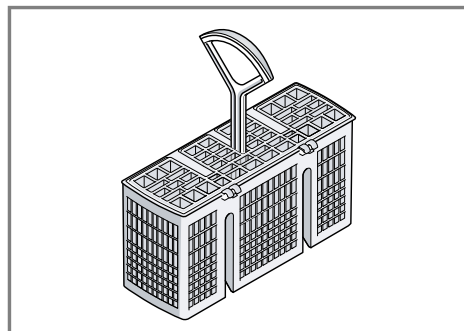
## 8.1 Καλάθι σκευών

Τοποθετείτε τα σκεύη στο καλάθι σκευών.



## 8.2 Καλάθι μαχαιροπίρουνων

Τοποθετείτε τα μαχαιροπίρουνα στο καλάθι μαχαιροπίρουνων πάντοτε ανάμεικτα και με τη μυτερή πλευρά τους προς τα κάτω.



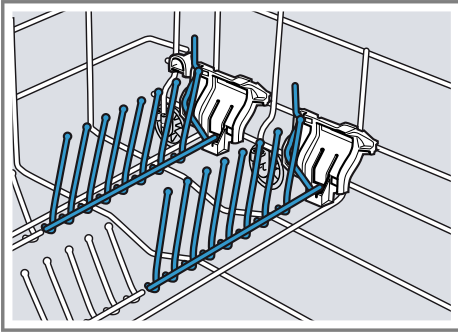
## 8 Εξοπλισμός

Εδώ θα βρείτε μια επισκόπηση για τον δυνατό εξοπλισμό της συσκευής σας και τη χρήση του.

Ο εξοπλισμός εξαρτάται από την έκδοση της συσκευής.

### 8.3 Πτυσσόμενες ακίδες

Χρησιμοποιήστε τις πτυσσόμενες ακίδες, για να τακτοποιήσετε με ασφάλεια τα σκεύη, π.χ. τα πιάτα.

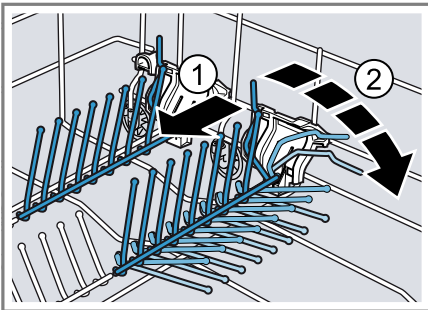


Για την καλύτερη τοποθέτηση καταστρολών, μπολ και ποτηριών, μπορείτε να αναδιπλώσετε τις πτυσσόμενες ακίδες.<sup>1</sup>

#### Αναδίπλωση των πτυσσόμενων ακίδων<sup>1</sup>

Όταν δε χρειάζεστε τις πτυσσόμενες ακίδες, αναδιπλώστε τες.

1. Πιέστε τον μοχλό προς τα εμπρός <sup>①</sup> και αναδιπλώστε τις πτυσσόμενες ακίδες <sup>②</sup>.



2. Για να χρησιμοποιήσετε ξανά τις πτυσσόμενες ακίδες, σηκώστε τες πάνω.
- ✓ Οι πτυσσόμενες ακίδες ασφαλίζουν με τον χαρακτηριστικό ήχο.

### 8.4 Ύψος σκευών

Μπορείτε να τοποθετήσετε στο καλάθι σκευών σκευή με ένα ύψος το πολύ 28 cm.

## 9 Πριν την πρώτη χρήση

### 9.1 Εκτέλεση της πρώτης θέσης σε λειτουργία

Κατά την θέση σε λειτουργία για πρώτη φορά ή μετά την επαναφορά στις ρυθμίσεις του εργοστασίου πρέπει να εκτελέσετε ορισμένες ρυθμίσεις.

**Προϋπόθεση:** Η συσκευή είναι τοποθετημένη και συνδεδεμένη.

→ Σελίδα 12

1. Συμπληρώστε ειδικό αλάτι.  
→ Σελίδα 23
  2. Συμπληρώστε λαμπρυντικό.  
→ Σελίδα 25
  3. Ενεργοποιήστε τη συσκευή.  
→ Σελίδα 31
  4. Ρυθμίστε την εγκατάσταση αποσκλήρυνσης. → Σελίδα 22
  5. Ρυθμίστε την ποσότητα παροχής λαμπρυντικού. → Σελίδα 25
  6. Προσθέστε το απορρυπαντικό.
  7. Ξεκινήστε το πρόγραμμα με την υψηλότερη θερμοκρασία καθαρισμού χωρίς σκεύη.
- Συνιστούμε, λόγω πιθανών λεκέδων νερού και άλλων υπολειμμάτων τη λειτουργία της συσκευής χωρίς σκεύη πριν την πρώτη χρήση.

**Συμβουλή:** Μπορείτε να αλλάξετε ξανά οποτεδήποτε αυτές τις ρυθμίσεις και περαιτέρω βασικές ρυθμίσεις.

<sup>1</sup> Ανάλογα με τον εξοπλισμό της συσκευής

## 10 Εγκατάσταση αποσκληρυνσης

Το σκληρό νερό αφήνει υπολείμματα αλάτων ασβεστίου πάνω στα σκεύη και στον κάδο πλύσης και μπορεί να φράξει τα εξαρτήματα της συσκευής.

Για να έχετε καλά αποτελέσματα πλύσης, μπορείτε να αποσκληρύνετε το νερό με την εγκατάσταση αποσκληρυνσης και ειδικό αλάτι. Για την αποφυγή ζημιών στη συσκευή, το νερό με έναν βαθμό σκληρότητας πάνω από 7 °dH πρέπει να αποσκληρυνθεί.

### 10.1 Επισκόπηση των ρυθμίσεων της σκληρότητας του νερού

Εδώ θα βρείτε μια επισκόπηση για τις ρυθμιζόμενες τιμές του βαθμού σκληρότητας του νερού.

Τον βαθμό σκληρότητας του νερού μπορείτε να τον ρωτήσετε στην τοπική υπηρεσία ύδρευσης ή να τον προσδιορίσετε με έναν δοκιμαστή σκληρότητας νερού.

Βαθμός σκληρότητας νερού °dH	Περιοχή σκληρότητας	mmol/l	Τιμή ρύθμισης
0 - 6	μαλακό	0 - 1,1	H:00
7 - 8	μαλακό	1,2 - 1,4	H:01
9 - 10	μέτριο	1,5 - 1,8	H:02
11 - 12	μέτριο	1,9 - 2,1	H:03
13 - 16	μέτριο	2,2 - 2,9	H:04
17 - 21	σκληρό	3,0 - 3,7	H:05
22 - 30	σκληρό	3,8 - 5,4	H:06
31 - 35	σκληρό	5,5 - 6,2	H:07

**Σημείωση:** Ρυθμίστε τη συσκευή σας στον εξακριβωμένο βαθμό σκληρότητας του νερού.

→ "Ρύθμιση της εγκατάστασης αποσκληρυνσης", Σελίδα 22

Σε περίπτωση ενός βαθμού σκληρότητας του νερού από 0 - 6 °dH μπορείτε να μη χρησιμοποιήσετε ειδικό αλάτι και να απενεργοποιήσετε την εγκατάσταση αποσκληρυνσης.

→ "Απενεργοποίηση της εγκατάστασης αποσκληρυνσης", Σελίδα 23

### 10.2 Ρύθμιση της εγκατάστασης αποσκληρυνσης

Ρυθμίστε τη συσκευή στον βαθμό σκληρότητας του νερού.

1. Εξακριβώστε τον βαθμό της σκληρότητας του νερού και την κατάλληλη τιμή ρύθμισης.  
→ "Επισκόπηση των ρυθμίσεων της σκληρότητας του νερού", Σελίδα 22
2. Πατήστε  $\ominus$ .
3. Πατήστε Start και κρατήστε το πατημένο.
4. Στρέψτε τον διακόπτη επιλογής προγράμματος, μέχρι η οθόνη ενδείξεων να δείχνει H:04.
5. Αφήστε το πλήκτρο ελεύθερο.

6. Στρέψτε τον διακόπτη επιλογής προγράμματος, μέχρι να ρυθμιστεί η επιθυμητή βαθμίδα. Από το εργοστάσιο έχει ρυθμιστεί H:04.
7. Για να αποθηκεύσετε τη ρύθμιση, πατήστε Start.

### 10.3 Ειδικό αλάτι

Με ειδικό αλάτι μπορείτε να αποσκληρύνετε το νερό.

#### Συμπληρώστε ειδικό αλάτι

Όταν η ένδειξη συμπλήρωσης ειδικού αλατιού ανάβει, συμπληρώστε αμέσως πριν από την έναρξη προγράμματος ειδικό αλάτι στο δοχείο αποθέματος του ειδικού αλατιού. Η χρήση ειδικού αλατιού εξαρτάται από τον βαθμό σκληρότητας του νερού. Όσο μεγαλύτερος ο βαθμός σκληρότητας του νερού, τότε μεγαλύτερη η κατανάλωση του ειδικού αλατιού.

#### ΠΡΟΣΟΧΗ

Το απορρυπαντικό μπορεί να προξενήσει ζημιά στο σύστημα αποσκληρυνσης.

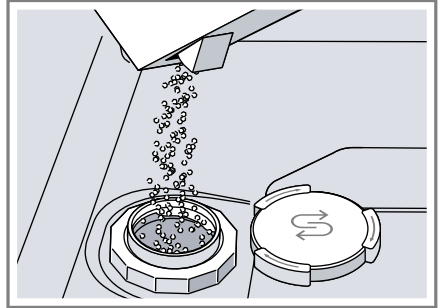
- ▶ Στο δοχείο αποθέματος και στην εγκατάσταση αποσκληρυνσης προσθέτετε μόνο ειδικό αλάτι για πλυντήριο πιάτων.

Το ειδικό αλάτι για πλυντήριο πιάτων μπορεί να προξενήσει ζημιά στον κάδο πλύσης λόγω διάβρωσης.

- ▶ Για να ξεπλυθεί το χυμένο ειδικό αλάτι από τον κάδο πλύσης, προσθέστε το ειδικό αλάτι λίγο πριν την έναρξη του προγράμματος στο δοχείο αποθέματος του ειδικού αλατιού.

1. Ξεβιδώστε το καπάκι του δοχείου αποθέματος ειδικού αλατιού και αφαιρέστε το.

2. Κατά τη θέση σε λειτουργία για πρώτη φορά: Γεμίστε το δοχείο αποθέματος εντελώς με νερό.
3. **Σημείωση:** Χρησιμοποιείτε μόνο ειδικό αλάτι για πλυντήρια πιάτων. Μη χρησιμοποιείτε δισκία αλατιού. Μη χρησιμοποιείτε μαγειρικό αλάτι. Πληρώστε το ειδικό αλάτι στο δοχείο αποθέματος.



Γεμίστε το δοχείο αποθέματος εντελώς με ειδικό αλάτι. Το νερό στο δοχείο αποθέματος εκτοπίζεται και χύνεται.

4. Τοποθετήστε το καπάκι πάνω στο δοχείο αποθέματος και βιδώστε το.

### 10.4 Απενεργοποίηση της εγκατάστασης αποσκληρυνσης

#### Σημείωση

Για την αποφυγή ζημιών στη συσκευή, απενεργοποιήστε την εγκατάσταση αποσκληρυνσης μόνο στις ακόλουθες περιπτώσεις:

- Ο βαθμός σκληρότητας του νερού ανέρχεται το πολύ στα 21 °dH και εσείς χρησιμοποιείτε ένα συνδυασμένο απορρυπαντικό με υποκατάστατα αλατιού. Συνδυασμένα απορρυπαντικά με υποκατάστατα αλατιού μπορείτε να χρησιμοποιήσετε σύμφωνα με τα στοιχεία του κατασκευαστή συνήθως μόνο μέχρι και έναν βαθμό σκληρότητας του

## el Εγκατάσταση αποσκλήρυνσης

νερού από 21 °dH χωρίς την προσθήκη ειδικού αλατιού.

- Ο βαθμός σκληρότητας του νερού ανέρχεται στα 0 - 6 °dH. Μπορείτε να μη χρησιμοποιήσετε ειδικό αλάτι.

1. Πατήστε  $\odot$ .
  2. Πατήστε Start και κρατήστε το πατημένο.
  3. Στρέψτε τον διακόπτη επιλογής προγράμματος, μέχρι η οθόνη ενδείξεων να δείχνει H:04.
  4. Αφήστε το πλήκτρο ελεύθερο.
  5. Στρέψτε τον διακόπτη επιλογής προγράμματος, μέχρι η οθόνη ενδείξεων να δείχνει H:00.
  6. Για να αποθηκεύσετε τη ρύθμιση, πατήστε Start.
- ✓ Η εγκατάσταση αποσκλήρυνσης είναι απενεργοποιημένη και η ένδει-

ξη συμπλήρωσης αλατιού είναι ανενεργή.

## 10.5 Αναγέννηση της εγκατάστασης αποσκλήρυνσης

Για τη διατήρηση της απρόσκοπτης λειτουργίας της εγκατάστασης αποσκλήρυνσης, πραγματοποιεί η συσκευή σε τακτικά χρονικά διαστήματα μια αναγέννηση της εγκατάστασης αποσκλήρυνσης.

Η αναγέννηση της εγκατάστασης αποσκλήρυνσης πραγματοποιείται σε όλα τα προγράμματα πριν το τέλος της κύριας διαδικασίας πλύσης. Αυξάνονται ο χρόνος λειτουργίας και οι τιμές κατανάλωσης, π.χ. νερό και ρεύμα.

## Επισκόπηση των τιμών κατανάλωσης κατά την αναγέννηση της εγκατάστασης αποσκλήρυνσης

Εδώ θα βρείτε μια επισκόπηση του μέγιστου πρόσθετου χρόνου λειτουργίας και των τιμών κατανάλωσης κατά την αναγέννηση της εγκατάστασης αποσκλήρυνσης.

Την έγκυρη στήλη για την έκδοση της συσκευής σας θα την βρείτε με βάση την κατανάλωση νερού στο πρόγραμμα Eco 50° από τις σύντομες οδηγίες.

Κατανάλωση νερού σε λίτρα (ανάλογα την έκδοση της συσκευής)	Αναγέννηση της εγκατάστασης αποσκλήρυνσης μετά από x διαδικασίες ξεβγάλματος	Πρόσθετος χρόνος λειτουργίας σε λεπτά	Επιπλέον κατανάλωση νερού σε λίτρα	Επιπλέον κατανάλωση ρεύματος σε kWh
8	5	4	2,5	0,03
9	4	4	2,5	0,03

Οι αναφερόμενες τιμές κατανάλωσης είναι εργαστηριακές μετρήσεις σύμφωνα με το τρέχον έγκυρο πρότυπο και υπολογίζονται με βάση το πρόγραμμα Eco 50°, καθώς και τη ρυθμισμένη από το εργοστάσιο τιμή

του βαθμού σκληρότητας του νερού 13 - 16 °dH.

## 11 Εγκατάσταση λαμπρυντικού

Τα σκεύη και τα ποτήρια μπορείτε να τα πλύνετε με την εγκατάσταση λαμπρυντικού και λαμπρυντικό χωρίς κηλίδες και πεντακάθαρα.

### 11.1 Λαμπρυντικό

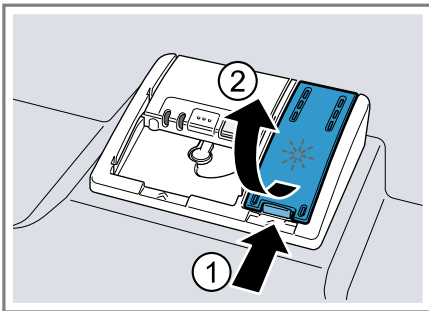
Για να έχετε ιδανικά αποτελέσματα στεγνώματος, χρησιμοποιείτε λαμπρυντικό.

Χρησιμοποιείτε λαμπρυντικό μόνο για πλυντήρια πιάτων οικιακής χρήσης.

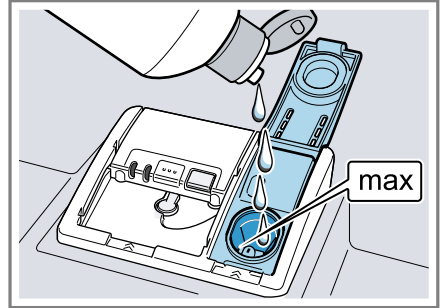
#### Συμπλήρωση λαμπρυντικού

Όταν η ένδειξη συμπλήρωσης λαμπρυντικού ανάβει, συμπληρώστε λαμπρυντικό. Χρησιμοποιείτε λαμπρυντικό μόνο για πλυντήρια πιάτων οικιακής χρήσης.

1. Πιέστε τη γλώσσα στο καπάκι του δοχείου αποθέματος του λαμπρυντικού ① και σηκώστε το ②.



2. Προσθέστε λαμπρυντικό μέχρι το μαρκάρισμα max.



3. Όταν το λαμπρυντικό ξεχειλίζει, απομακρύντε το από τον κάδο πλύσης.  
Το χυμένο λαμπρυντικό μπορεί να οδηγήσει σε υπερβολική δημιουργία αφρού κατά τη διαδικασία πλύσης.
4. Κλείστε το καπάκι του δοχείου αποθέματος του λαμπρυντικού.  
✓ Το καπάκι ασφαλίζει με τον χαρακτηριστικό ήχο.

### 11.2 Ρύθμιση της ποσότητας παροχής λαμπρυντικού

Όταν πάνω στα σκεύη παραμένουν γραμμώσεις ή λεκέδες νερού, αλλάξετε την ποσότητα παροχής λαμπρυντικού.

1. Πατήστε  $\odot$ .
2. Πατήστε Start και κρατήστε το πατημένο.
3. Στρέψτε τον διακόπτη επιλογής προγράμματος, μέχρι η οθόνη ενδείξεων να δείχνει r:04.
4. Αφήστε το πλήκτρο ελεύθερο.
5. Στρέψτε τον διακόπτη επιλογής προγράμματος, μέχρι να ρυθμιστεί η κατάλληλη ποσότητα παροχής λαμπρυντικού.  
Από το εργοστάσιο έχει ρυθμιστεί η βαθμίδα r:04.  
- Μια χαμηλότερη βαθμίδα δίνει στη διαδικασία πλύσης λιγότερο

λαμπρυντικό και μειώνει τις γραμμώσεις πάνω στα σκεύη.

- Μια υψηλότερη βαθμίδα δίνει στη διαδικασία πλύσης περισσότερο λαμπρυντικό, μειώνει τους λεκέδες νερού και δημιουργεί ένα καλύτερο αποτέλεσμα στεγνώματος.
6. Για να αποθηκεύσετε τη ρύθμιση, πατήστε Start.

### 11.3 Απενεργοποίηση της εγκατάστασης λαμπρυντικού

Εάν σας εμποδίζει η ένδειξη συμπλήρωσης λαμπρυντικού, π.χ. όταν χρησιμοποιείτε το συνδυασμένο απορρυπαντικό με υποκατάστατα λαμπρυντικού, μπορείτε να απενεργοποιήσετε την εγκατάσταση λαμπρυντικού.

**Συμβουλή:** Η λειτουργία του λαμπρυντικού στα συνδυασμένα απορρυπαντικά είναι περιορισμένη. Όταν χρησιμοποιείτε λαμπρυντικό επιτυγχάνετε συνήθως καλύτερα αποτελέσματα.

1. Πατήστε ☺.
  2. Πατήστε Start και κρατήστε το πατημένο.
  3. Στρέψτε τον διακόπτη επιλογής προγράμματος, μέχρι η οθόνη ενδείξεων να δείχνει r:04.
  4. Αφήστε το πλήκτρο ελεύθερο.
  5. Στρέψτε τον διακόπτη επιλογής προγράμματος, μέχρι η οθόνη ενδείξεων να δείχνει r:00.
  6. Για να αποθηκεύσετε τη ρύθμιση, πατήστε Start.
- ✓ Η εγκατάσταση λαμπρυντικού είναι απενεργοποιημένη και η ένδειξη συμπλήρωσης λαμπρυντικού είναι ανενεργή.

---

## 12 Απορρυπαντικά

### 12.1 Κατάλληλα απορρυπαντικά

Χρησιμοποιείτε μόνο απορρυπαντικά, που είναι κατάλληλα για πλυντήρια πιάτων. Κατάλληλα είναι τόσο τα απορρυπαντικά ενός συστατικού όσο επίσης και τα συνδυασμένα απορρυπαντικά.

Για να πετύχετε ιδανικά αποτελέσματα πλύσης και αποτελέσματα στεγνώματος, χρησιμοποιείτε απορρυπαντικά ενός συστατικού σε συνδυασμό με ξεχωριστή εφαρμογή ειδικού αλατιού → *Σελίδα 23* και λαμπρυντικού → *Σελίδα 25*.

Τα μοντέρνα αποδοτικά απορρυπαντικά έχουν κυρίως χαμηλή αλκαλική σύνθεση με ένζυμα. Τα ένζυμα αποικοδομούν το άμυλο και διαλύουν τις πρωτεΐνες. Για την απομάκρυνση χρωματιστών λεκέδων χρησιμοποιούνται κυρίως λευκαντικά σε βάση οξυγόνου, π.χ. για τσάι, κέτσαπ.

**Σημείωση:** Για κάθε απορρυπαντικό προσέξτε τις οδηγίες του κατασκευαστή.

---

Απορρυπαντικά	Περιγραφή
Δισκία	Τα δισκία είναι κατάλληλα για όλες τις εργασίες καθαρισμού και δεν πρέπει να δοσομετρηθούν. Στα συντομευμένα προγράμματα ενδεχομένως μπορεί τα δισκία να μη διαλυθούν εντελώς και να παραμείνουν υπολείμματα απορρυπαντικού. Το αποτέλεσμα του καθαρισμού μπορεί έτσι

Απορρυπαντικά	Περιγραφή
Απορρυπαντικά σε σκόνη	<p>να επηρεαστεί αρνητικά.</p> <p>Συνιστούνται τα απορρυπαντικά σε σκόνη στα συντομευμένα προγράμματα. Η δόση μπορεί να προσαρμοστεί στον βαθμό ρύπανσης.</p>
Υγρά απορρυπαντικά	<p>Τα υγρά απορρυπαντικά δρουν γρηγορότερα και συνιστανται στα συντομευμένα προγράμματα χωρίς πρόπλυση. Μπορεί να συμβεί, να εξέλθει υγρό απορρυπαντικό παρόλο που η θήκη του απορρυπαντικού είναι κλειστή. Αυτό δε συνιστά ελάττωμα και δεν είναι κρίσιμο, όταν προσέξετε τα ακόλουθα:</p> <ul style="list-style-type: none"> <li>▪ Επιλέξτε μόνο ένα πρόγραμμα χωρίς πρόπλυση.</li> <li>▪ Μη ρυθμίσετε καμία προεπιλογή χρόνου για την έναρξη του προγράμματος.</li> </ul> <p>Η δόση μπορεί να προσαρμοστεί στον βαθμό ρύπανσης.</p>

**Συμβουλή:** Κατάλληλα μέσα καθαρισμού μπορείτε να προμηθευτείτε online μέσω της ιστοσελίδας μας ή μέσω της υπηρεσίας εξυπηρέτησης πελατών → *Σελίδα 51*.

## Απορρυπαντικά ενός συστατικού

Τα απορρυπαντικά ενός συστατικού είναι προϊόντα, τα οποία δεν περιέχουν άλλα συστατικά εκτός από το απορρυπαντικό, π.χ. απορρυπαντικό σε σκόνης ή υγρό απορρυπαντικό. Με τα απορρυπαντικά σε σκόνη και τα υγρά απορρυπαντικά μπορεί η δόση να προσαρμοστεί ξεχωριστά στον βαθμό ρύπανσης του σκεύους. Για να έχετε ένα καλύτερο αποτέλεσμα πλύσης και αποτέλεσμα στεγνώματος και για να αποφύγετε τις ζημιές στη συσκευή, χρησιμοποιήστε πρόσθετα ειδικό αλάτι → *Σελίδα 23* και λαμπρυντικό → *Σελίδα 25*.

## Συνδυασμένα απορρυπαντικά

Παράλληλα με τα κοινά απορρυπαντικά ενός συστατικού προσφέρεται μια σειρά προϊόντων με επιπλέον λειτουργίες. Τα προϊόντα αυτά περιέχουν παράλληλα με το απορρυπαντικό επίσης λαμπρυντικό και ουσίες υποκατάστα του αλατιού (3σε1) και ανάλογα με τον συνδυασμό (4σε1, 5σε1, ...) ακόμη επιπλέον συστατικά όπως π.χ. προστασία για τα γυαλικά ή γυαλιστικό για ανοξείδωτο χάλυβα. Τα συνδυασμένα απορρυπαντικά λειτουργούν σύμφωνα με τα στοιχεία του κατασκευαστή κατά κανόνα μόνο μέχρι και έναν βαθμό σκληρότητας του νερού 21 °dH. Πάνω από έναν βαθμό σκληρότητας του νερού από 21 °dH πρέπει να προσθέσετε ειδικό αλάτι και λαμπρυντικό. Για άριστα αποτελέσματα πλύσης και αποτελέσματα στεγνώματος συνιστούμε από έναν βαθμό σκληρότητας του νερού 14 °dH τη χρήση ειδικού αλατιού και λαμπρυντικού. Όταν χρησιμοποιήσετε συνδυασμένα απορρυπαντικά, το πρόγραμμα πλύσης προσαρμόζεται αυτόματα, για να επιτευχθεί

πάντοτε το καλύτερο δυνατό αποτέλεσμα πλύσης και στεγνώματος.

## 12.2 Ακατάλληλα απορρυπαντικά

Μη χρησιμοποιείτε κανένα απορρυπαντικό, που θα μπορούσε να προκαλέσει ζημιές στη συσκευή ή να θέσει σε κίνδυνο την υγεία.

Απορρυπαντικά	Περιγραφή
Απορρυπαντικά για το πλύσιμο στο χέρι	Το απορρυπαντικό πλύσης στα χέρια μπορεί να οδηγήσει σε αυξημένη δημιουργία αφρού και να προκαλέσει ζημιές στη συσκευή.
Απορρυπαντικά που περιέχουν χλώριο	Τα υπολείμματα χλωρίου στα σκεύη μπορούν να θέσουν σε κίνδυνο την υγεία.

## 12.3 Υποδείξεις για τα απορρυπαντικά

Προσέξτε τις υποδείξεις για τα απορρυπαντικά στην καθημερινή χρήση.

- Απορρυπαντικά με τη σήμανση "Βιολογικό" ή "Οικολογικό" (για λόγους προστασίας περιβάλλοντος) χρησιμοποιούν κατά κανόνα μικρότερες ποσότητες δραστικών ουσιών ή δε χρησιμοποιούν καθόλου ορισμένα συστατικά. Το αποτέλεσμα του καθαρισμού μπορεί να είναι περιορισμένο.
- Ρυθμίστε την εγκατάσταση λαμπρυντικού και την εγκατάσταση αποσκλήρυνσης στο χρησιμοποιούμενο απορρυπαντικό ενός συστατικού ή στο συνδυασμένο απορρυπαντικό.
- Τα συνδυασμένα απορρυπαντικά με υποκατάστατα του αλατιού μπορούν σύμφωνα με τα στοιχεία του

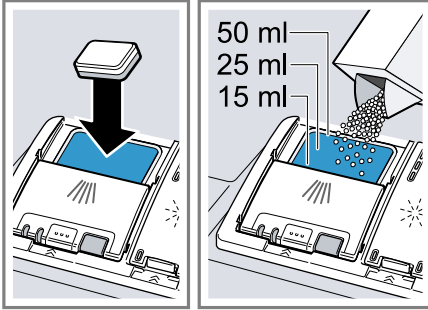
κατασκευαστή να χρησιμοποιηθούν μόνο ως έναν ορισμένο βαθμό σκληρότητας του νερού, συνήθως 21 °dH, χωρίς την προσθήκη ειδικού αλατιού. Για άριστα αποτελέσματα πλύσης και στεγνώματος συνιστούμε από έναν βαθμό σκληρότητας του νερού από 14 °dH τη χρήση ειδικού αλατιού.

- Για να αποφύγετε το κόλλημα των χεριών, πιάνετε τα απορρυπαντικά με υδατοδιαλυτό περίβλημα μόνο σε μια στεγνή θήκη απορρυπαντικού.
- Ακόμη και όταν η ένδειξη συμπλήρωσης λαμπρυντικού και η ένδειξη συμπλήρωσης ειδικού αλατιού ανάβουν, λειτουργούν τα προγράμματα πλύσης σε περίπτωση χρήσης συνδυασμένου απορρυπαντικού άψογα.
- Η λειτουργία του λαμπρυντικού στα συνδυασμένα απορρυπαντικά είναι περιορισμένη. Όταν χρησιμοποιείτε λαμπρυντικό επιτυγχάνετε συνήθως καλύτερα αποτελέσματα.
- Χρησιμοποιήστε δικία με ειδική απόδοση στεγνώματος.

## 12.4 Συμπλήρωση απορρυπαντικού

1. Για να ανοίξετε τη θήκη του απορρυπαντικού, πιέστε τον σύρτη ασφάλισης.

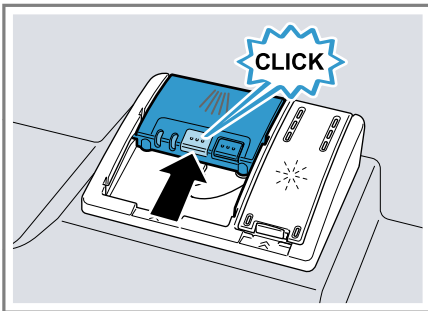
2. Βάζετε το απορρυπαντικό στη στεγνή θήκη απορρυπαντικού.



Όταν χρησιμοποιείτε δισκία, αρκεί ένα δισκίο. Τοποθετείτε τα δισκία εγκάρσια.

Όταν χρησιμοποιείτε απορρυπαντικά σε σκόνη ή υγρά απορρυπαντικά, προσέξτε τις υποδείξεις δοσομέτρησης του κατασκευαστή και την κατανομή της δόσης στη θήκη του απορρυπαντικού.

3. Κλείστε το καπάκι της θήκης απορρυπαντικού.



- ✓ Το καπάκι ασφαλίζει με τον χαρακτηριστικό ήχο.
- ✓ Η θήκη απορρυπαντικού ανοίγει ανάλογα με το πρόγραμμα τη σωστή χρονική στιγμή κατά τη διάρκεια της πορείας του προγράμματος. Τα απορρυπαντικά σε σκόνη ή τα υγρά απορρυπαντικά κατανέμονται στον κάδο πλύσης και διαλύονται. Τα δισκία πέπτουν στη συσκευή και διαλύονται δοσομετρμένα.

**Συμβουλή:** Όταν χρησιμοποιείτε απορρυπαντικό σε σκόνη και επιλέξετε ένα πρόγραμμα με πρόπλυση, μπορείτε πρόσθετα να βάλετε λίγο απορρυπαντικό πάνω στην εσωτερική πόρτα της συσκευής.

## 13 Σκεύη

Πλένετε μόνο σκεύη, που είναι κατάλληλα για το πλυντήριο των πιάτων.

**Σημείωση:** Εμφυαλωμένες διακοσμήσεις, μέρη από αλουμίνιο και ασήμι είναι δυνατόν κατά την πλύση στο πλυντήριο να ξεθωριάσουν ή και ν' αποχρωματιστούν. Ευαίσθητα είδη γυαλιών μετά από μερικές πλύσεις μπορεί να θαμπώσουν.

### 13.1 Ζημιές σε ποτήρια και σκεύη

Πλένετε μόνο ποτήρια και πορσελάνη, που χαρακτηρίζονται από τον κατασκευαστή ως κατάλληλα για το πλυντήριο πιάτων. Αποφεύγετε τις ζημιές σε ποτήρια και σκεύη.

<b>Αιτία</b>	<b>Σύσταση</b>
<p>Τα ακόλουθα σκεύη δεν είναι κατάλληλα για πλυντήριο πιάτων:</p> <ul style="list-style-type: none"> <li>■ Μαχαιροπίρουνα και σκεύη από ξύλο</li> <li>■ Ποτήρια με διακόσμηση και ειδικά παλαιά και ανατικατάστατα σκεύη</li> <li>■ Πλαστικά μέρη, μη ανθεκτικά στις υψηλές θερμοκρασίες</li> <li>■ Χαλκίνα σκεύη και σκεύη από κασσίτερο</li> <li>■ Σκεύη λερωμένα με στάχτη, κερί, γράσο και χρώμα</li> <li>■ Πολύ μικρά σκεύη</li> </ul>	<p>Πλένετε μόνον σκεύη, που χαρακτηρίζονται από τον κατασκευαστή ως κατάλληλα για πλυντήριο πιάτων.</p>
<p>Η χημική σύνθεση του απορρυπαντικού προκαλεί ζημιές.</p>	<p>Χρησιμοποιείτε ένα απορρυπαντικό, το οποίο χαρακτηρίζεται από τον κατασκευαστή ως ήπιο.</p>
<p>Τα ισχυρά καυστικά-αλκαλικά ή ισχυρά όξινα απορρυπαντικά, ιδιαίτερα επαγγελματικής ή βιομηχανικής χρήσης, σε συνδυασμό με αλουμίνιο δεν είναι κατάλ-</p>	<p>Όταν χρησιμοποιείτε ισχυρά καυστικά-αλκαλικά ή ισχυρά όξινα απορρυπαντικά, ιδιαίτερα επαγγελματικής ή βιομηχανικής χρήσης, μη βάζετε αλουμίνια σκεύη στον</p>

<b>Αιτία</b>	<b>Σύσταση</b>
<p>ληλα για το πλυντήριο πιάτων.</p> <p>Η θερμοκρασία νερού του προγράμματος είναι πολύ υψηλή.</p>	<p>χώρο πλύσης της συσκευής</p> <p>Επιλέξτε ένα πρόγραμμα με χαμηλότερες θερμοκρασίες. Αφαιρέστε τα ποτήρια και τα μαχαιροπίρουνα έγκαιρα μετά το τέλος του προγράμματος από τη συσκευή.</p>

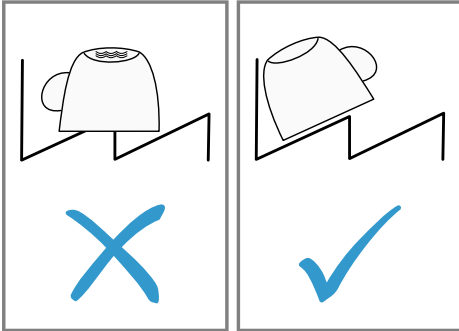
### 13.2 Τοποθέτηση των σκευών

Τοποθετήστε σωστά τα σκεύη, για να βελτιώσετε το αποτέλεσμα της πλύσης και για να αποφύγετε ζημιές στα σκεύη και στη συσκευή.

#### Συμβουλές

- Όταν χρησιμοποιείτε τη συσκευή, εξοικονομείτε ενέργεια και νερό σε σύγκριση με το πλύσιμο στο χέρι.
- Στην ιστοσελίδα μας θα βρείτε παραδείγματα, πώς μπορείτε να τοποθετήσετε αποτελεσματικά τα σκεύη στη συσκευή σας.
- Για την εξοικονόμηση ενέργειας και νερού, φορτώνετε τη συσκευή μέχρι τον αναφερόμενο αριθμό από πλήρη σερβίτσια (μαχαιροπίρουνα, ποτήρια κ.λπ.).  
→ "Τεχνικά στοιχεία", Σελίδα 52
- Για να έχετε καλύτερα αποτελέσματα πλύσης και στεγνώματος, τοποθετείτε τα σκεύη με κυρτότητες και

κοιλότητες λοξά, για να μπορεί να στραγγίξει το νερό.



1. Απομακρύνετε τα μεγάλα κατάλοιπα φαγητών από τα σκεύη. Για να εξοικονομήσετε πόρους, μην ξεπλένετε προκαταρκτικά τα σκεύη κάτω από τρεχούμενο νερό.
2. Τοποθετείτε τα σκεύη, προσέχοντας τα ακόλουθα:
  - Για την αποφυγή ζημιάς στα σκεύη, τοποθετείτε τα σκεύη με τρόπο ασφαλές και σίγουρο από ανατροπή.
  - Για να αποφύγετε τους τραυματισμούς, τοποθετείτε τα μαχαιροπίρουνα με τη μυτερή και κοφτερή πλευρά προς τα κάτω.
  - Τοποθετείτε τα δοχεία με τα ανοίγματα προς τα κάτω, για να μη συγκεντρώνεται καθόλου νερό μέσα στο δοχείο.
  - Μην μπλοκάρετε τον εκτοξευτήρα νερού, για να μπορεί να περιστρέφεται.

### 13.3 Αφαίρεση των σκευών

#### ⚠ ΠΡΟΕΙΔΟΠΟΙΗΣΗ

#### Κίνδυνος τραυματισμού!


Τα καυτά σκεύη μπορεί να οδηγήσουν σε εγκαύματα του δέρματος. Τα καυτά σκεύη είναι ευαίσθητα στα

κτυπήματα, μπορούν να σπάσουν και να οδηγήσουν σε τραυματισμούς.

- ▶ Αφήστε τα σκεύη να κρυώσουν ακόμη λίγο μετά το τέλος του προγράμματος και μετά αφαιρέστε τα.
- ▶ Ελέγξτε τον κάδο πλύσης και τα εξαρτήματα για τυχόν ρύπανση και ενδεχομένως καθαρίστε τον.  
→ "Καθαρισμός και φροντίδα", Σελίδα 34

## 14 Βασικός χειρισμός

### 14.1 Ενεργοποίηση της συσκευής

- ▶ Πατήστε το .  
Το πρόγραμμα Eco 50° είναι προρυθμισμένο.  
Το πρόγραμμα Eco 50° είναι ένα ιδιαίτερα φιλικό προς το περιβάλλον πρόγραμμα και εξαιρετικά κατάλληλο για κανονικά λερωμένα σκεύη. Είναι το αποτελεσματικότερο πρόγραμμα στον συνδυασμό κατανάλωσης ενέργειας και νερού για αυτό τον τύπο σκευών και καλύπτει τη συμβατότητα με τη διάταξη περί οικολογικού σχεδιασμού της ΕΕ.  
Όταν δε χρησιμοποιήσετε τη συσκευή για 15 λεπτά, απενεργοποιείται η συσκευή αυτόματα.

### 14.2 Ρύθμιση προγράμματος

Για να προσαρμόσετε τη διαδικασία πλύσης στη ρύπανση των σκευών, ρυθμίστε ένα κατάλληλο πρόγραμμα.

- ▶ Στρέψτε τον διακόπτη επιλογής προγράμματος, μέχρι να ρυθμιστεί το κατάλληλο πρόγραμμα.
- ✓ Ο υπολειπόμενος χρόνος λειτουργίας του προγράμματος εμφανίζεται στην οθόνη ενδείξεων.

### 14.3 Ρύθμιση πρόσθετης λειτουργίας

Για τη συμπλήρωση του επιλεγμένου προγράμματος πλήσης, μπορείτε να ρυθμίσετε πρόσθετες λειτουργίες.

**Σημείωση:** Οι ενεργοποιούμενες πρόσθετες λειτουργίες εξαρτώνται από το επιλεγμένο πρόγραμμα.

- ▶ Πατήστε το πλήκτρο της κατάλληλης πρόσθετης λειτουργίας.
- ✓ Η πρόσθετη λειτουργία είναι ρυθμισμένη και το πλήκτρο της πρόσθετης λειτουργίας αναβοσβήνει.

### 14.4 Ρύθμιση προεπιλογής χρόνου

Μπορείτε να καθυστερήσετε την έναρξη του προγράμματος μέχρι και 24 ώρες.

1. Πατήστε ☹.
- ✓ Στην οθόνη ενδείξεων εμφανίζεται "h:01".
2. Με ☹ ρυθμίστε την επιθυμητή έναρξη του προγράμματος.
3. Πατήστε Start.
- ✓ Η προεπιλογή χρόνου είναι ενεργοποιημένη.

**Συμβουλή:** Την προεπιλογή χρόνου την απενεργοποιείτε, πατώντας ☹ τόσες φορές, μέχρι να εμφανιστεί στην οθόνη ενδείξεων "h:00".

### 14.5 Εκκίνηση του προγράμματος

- ▶ Πατήστε το Start.
- ✓ Το πρόγραμμα ολοκληρώθηκε, όταν η οθόνη ενδείξεων δείχνει "0:00".

#### Σημειώσεις

- Μπορείτε να αλλάξετε το τρέχον πρόγραμμα μόνο, όταν διακόψετε το πρόγραμμα.  
→ "Διακοπή προγράμματος", Σελίδα 32

- Για την εξοικονόμηση ενέργειας, η συσκευή απενεργοποιείται 1 λεπτό μετά το τέλος του προγράμματος. Εάν ανοίξετε την πόρτα της συσκευής αμέσως μετά το τέλος του προγράμματος, απενεργοποιείται η συσκευή μετά από 4 δευτερόλεπτα.

### 14.6 Διακοπή προγράμματος

**Σημείωση:** Όταν σε μια ζεστή συσκευή ανοίξετε την πόρτα της συσκευής, αφήστε την πόρτα της συσκευής πρώτα για μερικά λεπτά. Έτσι αποφεύγετε τη δημιουργία υπερπίεσης στη συσκευή και το απότομο άνοιγμα της πόρτας της συσκευής.

1. Πατήστε ☹.
- ✓ Το πρόγραμμα αποθηκεύεται και η συσκευή απενεργοποιείται.
2. Για να συνεχίσετε το πρόγραμμα, πατήστε ☹.

### 14.7 Διακοπή προγράμματος

Για να τερματίσετε πρόωρα ένα πρόγραμμα ή για να αλλάξετε ένα ξεκινημένο πρόγραμμα, πρέπει να το διακόψετε.

- ▶ Πατήστε Reset 3 sec. για 3 δευτερόλεπτα.
- ✓ Το πρόγραμμα διακόπτεται και μετά περίπου από 1 λεπτό ολοκληρώνεται.

### 14.8 Απενεργοποίηση της συσκευής

1. Προσέξτε τις υποδείξεις για την ασφαλή χρήση → Σελίδα 11.
2. Πατήστε ☹.
3. Για να αποφύγετε ζημιές λόγω διαρροής νερού, κλείστε εντελώς τη βάνα παροχής νερού (εκπίπτει στις συσκευές με Aqua-Stop).

**Συμβουλή:** Όταν κατά τη διάρκεια της διαδικασίας πλύσης πατήσετε  $\odot$ , διακόπτεται το τρέχον πρόγραμμα. Όταν ενεργοποιήσετε τη συσκευή, το πρόγραμμα συνεχίζεται αυτόματα.

## 15 Βασικές ρυθμίσεις

Μπορείτε να προσαρμόσετε τις βασικές ρυθμίσεις της συσκευής σας στις προσωπικές σας ανάγκες.

### 15.1 Επισκόπηση των βασικών ρυθμίσεων

Οι βασικές ρυθμίσεις εξαρτώνται από τον εξοπλισμό της συσκευής σας.

Βασική ρύθμιση	Κείμενο της οθόνης ενδείξεων	Επιλογή	Περιγραφή
Σκληρότητα νερού	H:04 <sup>1</sup>	H:00 - H:07	Ρύθμιση της εγκατάστασης αποσκλήρυνσης στη σκληρότητα του νερού. → "Ρύθμιση της εγκατάστασης αποσκλήρυνσης", Σελίδα 22 Η βαθμίδα H:00 απενεργοποιεί την εγκατάσταση αποσκλήρυνσης.
Παροχή λαμπρυντικού	r:04 <sup>1</sup>	r:00 - r:06	Ρυθμίστε την ποσότητα παροχής λαμπρυντικού. → "Ρύθμιση της ποσότητας παραχής λαμπρυντικού", Σελίδα 25 Με τη βαθμίδα r:00 απενεργοποιήστε την εγκατάσταση λαμπρυντικού.
Εντατικό στέγνωμα	d:00 <sup>1</sup>	d:00 - d:01	Στο τελικό ξέβγαλμα με λαμπρυντικό αυξάνεται η θερμοκρασία και έτσι επιτυγχάνεται ένα καλύτερο αποτέλεσμα στεγνώματος. Έτσι η διάρκεια μπορεί να αυξηθεί ελάχιστα. <b>Σημείωση:</b> Ακατάλληλο για τα ευαίσθητα σκεύη. Ενεργοποίηση "d:01" ή απενεργοποίηση "d:00" του εντατικού στεγνώματος.
Ζεστό νερό	A:00 <sup>1</sup>	A:00 - A:01	Ρυθμίστε τη σύνδεση κρύου νερού ή τη σύνδεση ζεστού

<sup>1</sup> Ρυθμίσεις εργοστασίου (ανάλογα με τον τύπο της συσκευής μπορεί να διαφέρουν)

Βασική ρύθμιση	Κείμενο της οθόνης ενδείξεων	Επιλογή	Περιγραφή
			<p>νερού. Ρυθμίστε τη συσκευή μόνο στο ζεστό νερό, όταν το ζεστό νερό παρασκευάζεται ενεργειακά ευνοϊκά και υπάρχει διαθέσιμη μια κατάλληλη εγκατάσταση, π.χ. μια ηλιακή εγκατάσταση με γραμμή κυκλοφορίας. Η θερμοκρασία του νερού πρέπει να ανέρχεται το λιγότερο στους 40 °C και το μέγιστο στους 60 °C. Ενεργοποίηση "A:01" ή απενεργοποίηση "A:00" του ζεστού νερού.</p>

## 15.2 Αλλαγή των βασικών ρυθμίσεων

1. Πατήστε  $\odot$ .
2. Πατήστε Start και κρατήστε το πατημένο.
3. Στρέψτε τον διακόπτη επιλογής προγράμματος, μέχρι η οθόνη ενδείξεων να δείχνει την επιθυμητή ρύθμιση.
4. Αφήστε το πλήκτρο ελεύθερο.
5. Στρέψτε τον διακόπτη επιλογής προγράμματος, μέχρι η οθόνη ενδείξεων να δείχνει την κατάλληλη τιμή.
6. Για να αποθηκεύσετε τη ρύθμιση, πατήστε Start.

## 16 Καθαρισμός και φροντίδα

Για να παραμένει η συσκευή σας για μεγάλο χρονικό διάστημα λειτουργική, καθαρίζετε και φροντίζετε την προσεκτικά.

## 16.1 Καθαρισμός του κάδου πλύσης

### ΠΡΟΕΙΔΟΠΟΙΗΣΗ

#### Κίνδυνος βλάβης για την υγεία!

Η χρήση απορρυπαντικών που περιέχουν χλώριο μπορεί να οδηγήσει σε βλάβες στην υγεία.

- ▶ Μη χρησιμοποιείτε ποτέ απορρυπαντικά που περιέχουν χλώριο.
1. Αφαιρέστε τη χονδρή ρύπανση στον εσωτερικό χώρο με ένα υγρό πανί.
  2. Στη θήκη απορρυπαντικού προσθέστε το απορρυπαντικό.
  3. Επιλέξτε το πρόγραμμα με την υψηλότερη θερμοκρασία.
  4. Ξεκινήστε το πρόγραμμα χωρίς σκεύη. → Σελίδα 32

## 16.2 Αυτοκαθαριζόμενος εσωτερικός χώρος<sup>1</sup>

Για την απομάκρυνση των αποθέσεων, πραγματοποιεί η συσκευή σε τα-

<sup>1</sup> Ανάλογα με τον εξοπλισμό της συσκευής

κτικά χρονικά διαστήματα έναν αυτοκαθαρισμό του εσωτερικού χώρου. Για τον αυτοκαθαρισμό προσαρμόζονται αυτόματα η πορεία του προγράμματος, π.χ. αυξάνεται για λίγο η θερμοκρασία καθαρισμού. Οι τιμές καταπόνησης μπορούν να αυξηθούν, π.χ. νερό και ρεύμα.

Όταν ο εσωτερικός χώρος δεν αυτοκαθαρίζεται πλέον αρκετά και δημιουργούνται αποθέσεις, προσέξτε αυτές τις πληροφορίες:

→ "Καθαρισμός του κάδου πλύσης", Σελίδα 34

### 16.3 Υλικά καθαρισμού

Χρησιμοποιείτε μόνο κατάλληλα υλικά καθαρισμού για τον καθαρισμό της συσκευής.

→ "Ασφαλής χρήση", Σελίδα 11

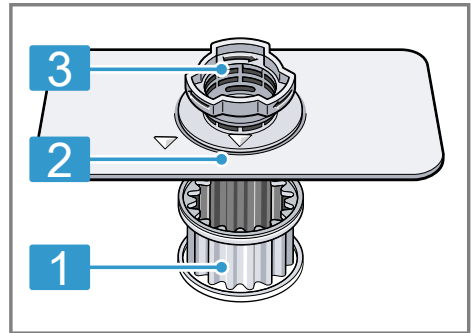
### 16.4 Συμβουλές για τη φροντίδα της συσκευής

Προσέξτε τις συμβουλές για τη φροντίδα της συσκευής, για να διατηρήσετε μόνιμα τη λειτουργία της συσκευής σας.

Μέτρο	Πλεονέκτημα
Σκουπίζετε τακτικά τις στεγανοποιήσεις της πόρτας και την κονσόλα χειρισμού του πλυντηρίου πιάτων με ένα υγρό πανί και απορροπαντικό πιάτων.	Τα εξαρτήματα της συσκευής παραμένουν καθαρά και υγιεινά.
Αφήστε την πόρτα της συσκευής λίγο ανοιχτή σε περίπτωση μεγαλύτερου χρόνου ηρεμίας.	Η δυσάρεστη δημιουργία οσμών αποφεύγεται.

### 16.5 Σύστημα φίλτρων

Το σύστημα φίλτρων φιλτράρει τη χοινηρή ρύπανση από το κύκλωμα πλύσης.

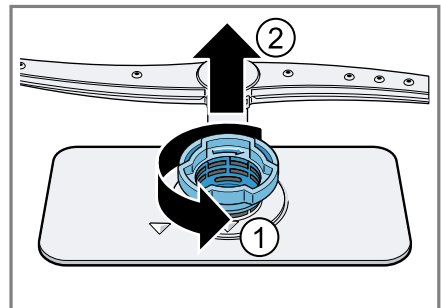


- 1 Μικροφίλτρο
- 2 Λεπτό φίλτρο
- 3 Χοντρό φίλτρο

### Καθαρισμός των φίλτρων

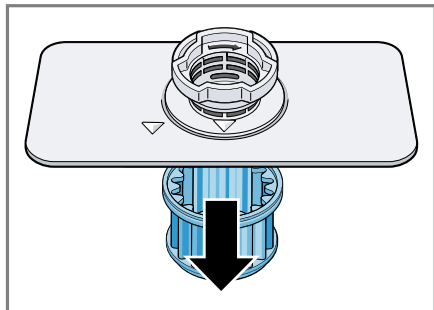
Η ρύπανση από το νερό πλήσης μπορεί να φράξει τα φίλτρα.

1. Μετά από κάθε πλύση ελέγχετε τα φίλτρα για τυχόν υπολείμματα.
2. Γυρίστε το χοντρό φίλτρο ενάντια στη φορά των δεικτών του ρολογιού ① και αφαιρέστε το σύστημα φίλτρων ②.
  - ▶ Προσέξτε, να μη βρίσκεται κανένα ξένο σώμα στον θάλαμο της αντλίας.

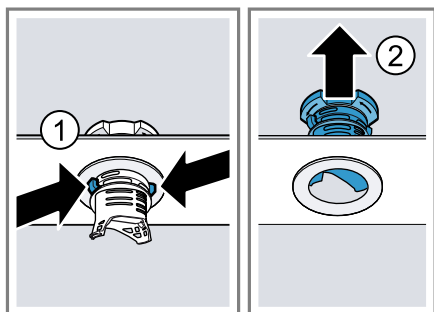


## el Αποκατάσταση βλαβών

3. Αφαιρέστε το μικροφίλτρο προς τα κάτω.



4. Συμπιέστε τα δόντια ασφάλισης ① και αφαιρέστε το χοντρό φίλτρο προς τα επάνω ②.



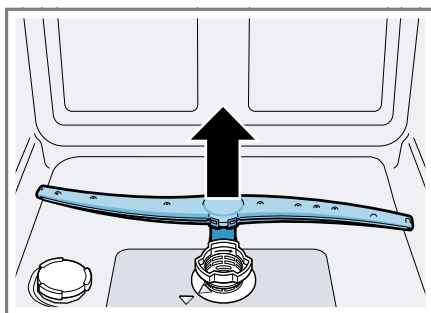
5. Καθαρίστε τα στοιχεία του φίλτρου κάτω από τρεχούμενο νερό. Καθαρίστε προσεκτικά την άκρη της ρύπανσης ανάμεσα στο χοντρό φίλτρο και στο λεπτό φίλτρο.
6. Συναρμολογήστε το σύστημα φίλτρων. Προσέξτε, να είναι ασφαλισμένα στο χοντρό φίλτρο τα δόντια ασφάλισης.

7. Τοποθετήστε το σύστημα φίλτρων στη συσκευή και γυρίστε το χοντρό φίλτρο προς τη φορά των δεικτών του ρολογιού. Προσέξτε, τα μαρκάρισμα βέλους να βρίσκονται το ένα απέναντι στο άλλο.

## 16.6 Καθαρισμός του εκτοξευτήρα νερού

Τα ασβεστούχα άλατα και οι ρύποι του νερού πλύσης είναι δυνατόν να φράξουν τα μπεκ και τις εδράσεις του εκτοξευτήρα νερού. Καθαρίζετε τον εκτοξευτήρα νερού τακτικά.

1. Αφαιρέστε τον εκτοξευτήρα με τράβηγμα προς τα πάνω.



2. Ελέγξτε κάτω από τρεχούμενο νερό τα μπεκ εξόδου του εκτοξευτήρα νερού για φράξιμο και ενδεχομένως απομακρύνετε ξένα σώματα.
3. Τοποθετήστε τον εκτοξευτήρα νερού.
  - ✓ Ο εκτοξευτήρας νερού ασφαλίζει με τον χαρακτηριστικό ήχο.

## 17 Αποκατάσταση βλαβών

Τις μικρότερες βλάβες στη συσκευή σας μπορείτε να τις αποκαταστήσετε οι ίδιοι. Χρησιμοποιήστε τις πληροφορίες για την αποκατάσταση βλαβών, προτού έρθετε σε επαφή με την υπηρεσία εξυπηρέτησης πελατών. Έτσι αποφεύγετε άσκοπα έξοδα.

**⚠ ΠΡΟΕΙΔΟΠΟΙΗΣΗ****Κίνδυνος ηλεκτροπληξίας!**

Οι ακατάλληλες επισκευές είναι επικίνδυνες.

- ▶ Μόνο εκπαιδευμένο γι' αυτό, ειδικευμένο προσωπικό επιτρέπεται να πραγματοποιήσει επισκευές στη συσκευή.
- ▶ Μόνο γνήσια ανταλλακτικά επιτρέπεται να χρησιμοποιηθούν για την επισκευή της συσκευής.
- ▶ Όταν το καλώδιο σύνδεσης στο δίκτυο του ρεύματος αυτής της συσκευής υποστεί ζημιά, πρέπει να αντικατασταθεί από ένα ειδικό καλώδιο σύνδεσης, το οποίο διατίθεται από τον κατασκευαστή ή την υπηρεσία εξυπηρέτησης πελατών του.

<b>Βλάβη</b>	<b>Αιτίες και αντιμετώπιση προβλημάτων</b>
<b>Βλάβη</b>	<b>Αιτίες και αντιμετώπιση προβλημάτων</b>
E:12 ανάβει.	Η συσκευή αναγνώρισε άλατα ασβεστίου σε ένα θερμαντικό σώμα. <ol style="list-style-type: none"> <li>1. Απασβεστώστε τη συσκευή.</li> <li>2. Λειτουργείτε τη συσκευή με την Εγκατάσταση αποσκλήρυνσης.<sup>1</sup></li> </ol>
E:14 ανάβει.	Το σύστημα προστασίας του νερού είναι ενεργοποιημένο. <ol style="list-style-type: none"> <li>1. Κλείστε τη βάνα παροχής νερού.</li> <li>2. Καλέστε την υπηρεσία εξυπηρέτησης πελατών → <i>Σελίδα 51.</i></li> </ol>
E:15 ανάβει.	Το σύστημα προστασίας του νερού είναι ενεργοποιημένο. <ol style="list-style-type: none"> <li>1. Κλείστε τη βάνα παροχής νερού.</li> <li>2. Καλέστε την υπηρεσία εξυπηρέτησης πελατών → <i>Σελίδα 51.</i></li> </ol>
E:16 ανάβει.	Νερό τρέχει συνεχώς μέσα στη συσκευή. <ol style="list-style-type: none"> <li>1. Κλείστε τη βάνα παροχής νερού.</li> <li>2. Καλέστε την υπηρεσία εξυπηρέτησης πελατών → <i>Σελίδα 51.</i></li> </ol>
E:18 ή η ένδειξη για την παροχή νερού ανάβει.	Ο εύκαμπτος σωλήνας παροχής είναι τσακισμένος. <ul style="list-style-type: none"> <li>▶ Τοποθετήστε τον εύκαμπτο σωλήνα παροχής χωρίς τσάκισμα.</li> </ul> <hr/> Βάνα παροχής νερού είναι κλειστή. <ul style="list-style-type: none"> <li>▶ Ανοίξτε τη βάνα παροχής νερού.</li> </ul>

<sup>1</sup> Ανάλογα με τον εξοπλισμό της συσκευής

## Βλάβη

## Αιτίες και αντιμετώπιση προβλημάτων

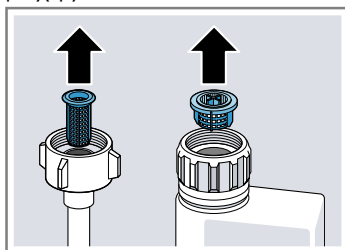
E:18 ή η ένδειξη για την παροχή νερού ανάβει.

Η βάνα παροχής νερού είναι μαγκωμένη ή φραγμένη με άλατα.

- ▶ Ανοίξτε τη βάνα παροχής νερού.  
Η ποσότητα ροής με ανοιχτή την παροχή νερού πρέπει να ανέρχεται το λιγότερο στα 10 λίτρα/λέπτο.

Τα φίλτρα της σύνδεσης νερού του εύκαμπτου σωλήνα παροχής ή του εύκαμπτου σωλήνα AquaStop είναι βουλωμένα.

1. Απενεργοποιήστε τη συσκευή.
2. Τραβήξτε το φιν από την πρίζα.
3. Κλείστε τη βάνα παροχής νερού.
4. Ξεβιδώστε τη σύνδεση της παροχής νερού.
5. Αφαιρέστε το φίλτρο από τον εύκαμπο σωλήνα παροχής



6. Καθαρίστε το φίλτρο.
7. Τοποθετήστε το φίλτρο στον εύκαμπο σωλήνα παροχής.
8. Βιδώστε τη σύνδεση της παροχής νερού.
9. Ελέγξτε για στεγανότητα της σύνδεση παροχής νερού.
10. Αποκαταστήστε την παροχή ρεύματος.
11. Ενεργοποιήστε τη συσκευή.

E:22 ανάβει.<sup>1</sup>

Τα φίλτρα είναι λερωμένα ή φραγμένα.

- ▶ Καθαρίστε τα φίλτρα.  
→ *"Καθαρισμός των φίλτρων", Σελίδα 35*

E:24 ανάβει.

Ο εύκαμπτος σωλήνας αποχέτευσης είναι φραγμένος ή τσακισμένος.

1. Τοποθετήστε τον εύκαμπο σωλήνα αποχέτευσης χωρίς τσάκισμα.
2. Απομακρύνετε τα υπολείμματα.

Η σύνδεση του σιφονιού είναι ακόμη κλειστή.

- ▶ Ελέγξτε τη σύνδεση στο σιφόνι και ενδεχομένως ανοίξτε την.

<sup>1</sup> Ανάλογα με τον εξοπλισμό της συσκευής

<b>Βλάβη</b>	<b>Αιτίες και αντιμετώπιση προβλημάτων</b>
E:24 ανάβει.	<p>Το κάλυμμα της αντλίας απόνερων είναι χαλαρό.</p> <ul style="list-style-type: none"> <li>▶ Ασφαλίστε το κάλυμμα της αντλίας απόνερων → <i>Σελίδα 49</i> σωστά.</li> </ul>
E:25 ανάβει.	<p>Η αντλία απόνερων είναι μπλοκαρισμένη.</p> <ul style="list-style-type: none"> <li>▶ Καθαρίστε την αντλία απόνερων. → <i>"Καθαρισμός της αντλίας απόνερων", Σελίδα 49</i></li> </ul> <p>Το κάλυμμα της αντλίας απόνερων είναι χαλαρό</p> <ul style="list-style-type: none"> <li>▶ Ασφαλίστε το κάλυμμα της αντλίας απόνερων → <i>Σελίδα 49</i> σωστά.</li> </ul>
E:27 ανάβει.	<p>Τάση δικτύου είναι πολύ χαμηλή. Δεν υπάρχει κανένα σφάλμα συσκευής.</p> <ol style="list-style-type: none"> <li>1. Καλέστε έναν ηλεκτρολόγο.</li> <li>2. Αναθέστε τον έλεγχο της τάσης του δικτύου και της ηλεκτρικής εγκατάστασης σε έναν ηλεκτρολόγο.</li> </ol>
Ένας άλλος κωδικός σφάλματος εμφανίζεται στην ένδειξη. E:01 έως E:30	<p>Υπάρχει μια τεχνική βλάβη.</p> <ol style="list-style-type: none"> <li>1. Πατήστε <math>\ominus</math>.</li> <li>2. Αφαιρέστε το φινιρίσμα της συσκευής από την πρίζα ή κατεβάστε/ξεβιδώστε την ασφάλεια.</li> <li>3. Περιμένετε το λιγότερο 2 λεπτά.</li> <li>4. Τοποθετήστε το φινιρίσμα της συσκευής σε μια πρίζα ή ανεβάστε/βιδώστε την ασφάλεια.</li> <li>5. Ενεργοποιήστε τη συσκευή.</li> <li>6. Όταν το πρόβλημα παρουσιαστεί ξανά: <ul style="list-style-type: none"> <li>▶ Πατήστε <math>\ominus</math>.</li> <li>▶ Κλείστε τη βάνα παροχής νερού.</li> <li>▶ Τραβήξτε το φινιρίσμα από την πρίζα.</li> <li>▶ Καλέστε την υπηρεσία εξυπηρέτησης πελατών → <i>Σελίδα 51</i> και δώστε τον κωδικό σφάλματος.</li> </ul> </li> </ol>
<b>Βλάβη</b>	<b>Αιτίες και αντιμετώπιση προβλημάτων</b>
Τα σκεύη δεν είναι στεγνά.	<p>Δε χρησιμοποιήθηκε κανένα λαμπρυντικό ή η δόση ρυθμίστηκε πολύ χαμηλή.</p> <ol style="list-style-type: none"> <li>1. Συμπληρώστε λαμπρυντικό → <i>Σελίδα 25</i>.</li> <li>2. Ρυθμίστε την ποσότητα παροχής λαμπρυντικού. → <i>"Ρύθμιση της ποσότητας παροχής λαμπρυντικού", Σελίδα 25</i></li> </ol> <p>Το πρόγραμμα ή η επιλογή προγράμματος δεν έχει καμία ή έχει μία πολύ σύντομη φάση στεγνώματος.</p> <ul style="list-style-type: none"> <li>▶ Επιλέξτε ένα πρόγραμμα με στέγνωμα, π.χ. Εντατικό, Δυνατό ή πρόγραμμα ECO.</li> </ul> <p>Μερικές επιλογές πλήκτρων μειώνουν το αποτέλεσμα στεγνώματος, π.χ. Variospeed.</p>

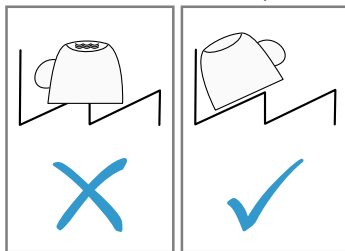
## Βλάβη

## Αιτίες και αντιμετώπιση προβλημάτων

Τα σκεύη δεν είναι στεγνά.

Νερό συλλέγεται σε κοιλότητες σκευών ή στα μαχαιροπίρουνα.

- Τοποθετείτε τα σκεύη κατά το δυνατό λοξά.



Το χρησιμοποιούμενο συνδυασμένο απορρυπαντικό έχει κακή απόδοση στεγνώματος.

1. Χρησιμοποιήστε λαμπρυντικό, για να αυξήσετε την απόδοση του στεγνώματος.
2. Χρησιμοποιήστε ένα άλλο συνδυασμένο απορρυπαντικό με μια καλύτερη απόδοση στεγνώματος.

Το έξτρα στέγνωμα δεν ενεργοποιήθηκε για την αύξηση του στεγνώματος.

- Ενεργοποιήστε το έξτρα στέγνωμα.

Τα σκεύη βγήκαν πολύ νωρίς ή η διαδικασία στεγνώματος δεν είχε τελειώσει ακόμη.

1. Περιμένετε το τέλος του προγράμματος.
2. Πάρτε τα σκεύη 30 λεπτά μετά το τέλος του προγράμματος.

Το χρησιμοποιούμενο λαμπρυντικό έχει περιορισμένη απόδοση στεγνώματος.

- Χρησιμοποιήστε επώνυμο λαμπρυντικό.  
Τα οικολογικά προϊόντα μπορεί να εμφανίζουν περιορισμένη απόδοση.

Τα πλαστικά σκεύη δεν είναι στεγνά.

Κανένα σφάλμα. Λόγω της μικρής ικανότητας αποθήκευσης θερμότητας στεγνώνει το πλαστικό δυσκολότερα.

- Δεν είναι δυνατή η αντιμετώπιση.

Τα μαχαιροπίρουνα δεν είναι στεγνά.

Τα μαχαιροπίρουνα δεν έχουν τακτοποιηθεί σωστά στο καλάθι μαχαιροπίρουνων ή στο συρτάρι μαχαιροπίρουνων.

Στα σημεία επαφής των μαχαιροπίρουνων, μπορεί να δημιουργηθούν σταγόνες.

1. Τοποθετήστε τα μαχαιροπίρουνα κατά το δυνατόν μεμονωμένα. → Σελίδα 30
2. Αποφεύγετε σημεία επαφής.

<b>Βλάβη</b>	<b>Αιτίες και αντιμετώπιση προβλημάτων</b>
Μετά τη διαδικασία πλύσης οι εσωτερικές πλευρές της συσκευής είναι υγρές.	Κανένα σφάλμα. Λόγω της αρχής του στεγνώματος με συμπύκνωση οι σταγόνες νερού στον κάδο πλύσης οφείλονται σε φυσικό φαινόμενο και είναι επιθυμητές. Η υγρασία στον αέρα συμπυκνώνεται στα εσωτερικά τοιχώματα της συσκευής, συλλέγεται κάτω και αντλείται. Καμία ενέργεια απαραίτητη.
Κατάλοιπα φαγητών στα σκεύη.	<p>Τα σκεύη έχουν τοποθετηθεί πολύ στενά το ένα δίπλα στο άλλο ή το καλάθι σκευών είναι υπερπληρωμένο.</p> <ol style="list-style-type: none"> <li>1. Τοποθετήστε τα σκεύη έτσι, ώστε να υπάρχει αρκετός ελεύθερος χώρος. Οι ριπές ψεκάσμου πρέπει να μπορούν να φθάνουν στην επιφάνεια των σκευών.</li> <li>2. Αποφεύγετε σημεία επαφής.</li> </ol>
	<p>Η περιστροφή του εκτοξευτήρα νερού είναι μπλοκαρισμένη.</p> <ul style="list-style-type: none"> <li>▶ Τοποθετήστε τα σκεύη έτσι, ώστε τα σκεύη να μην εμποδίζουν την περιστροφή του εκτοξευτήρα νερού.</li> </ul>
	<p>Τα μπεκ στους εκτοξευτήρες νερού είναι φραγμένα.</p> <ul style="list-style-type: none"> <li>▶ Καθαρίστε τους εκτοξευτήρες νερού.</li> </ul>
	<p>Τα φίλτρα είναι λερωμένα.</p> <ul style="list-style-type: none"> <li>▶ Καθαρίστε τα φίλτρα. → <i>"Καθαρισμός των φίλτρων", Σελίδα 35</i></li> </ul>
	<p>Τα φίλτρα είναι λάθος τοποθετημένα και/ή δεν είναι ασφαλισμένα.</p> <ol style="list-style-type: none"> <li>1. Τοποθετήστε τα φίλτρα σωστά. → <i>"Σύστημα φίλτρων", Σελίδα 35</i></li> <li>2. Ασφαλίστε τα φίλτρα.</li> </ol>
	<p>Επιλέχθηκε πολύ ασθενές πρόγραμμα πλύσης.</p> <ul style="list-style-type: none"> <li>▶ Επιλέξτε ένα ισχυρότερο πρόγραμμα πλύσης.</li> </ul>
	<p>Τα σκεύη έχουν προκαθαριστεί πάρα πολύ. Το σύστημα αισθητήρων επέλεξε μια ασθενέστερη πορεία προγράμματος. Η σκληρή ρύπανση δεν μπορεί να απομακρυνθεί εντελώς.</p> <ul style="list-style-type: none"> <li>▶ Απομακρύνετε μόνο τα μεγάλα κατάλοιπα φαγητών και μην προπλύνετε τα σκεύη.</li> </ul>
	<p>Τα υψηλά στενά σκεύη δεν ξεπλένονται επαρκώς στην περιοχή της γωνίας.</p> <ul style="list-style-type: none"> <li>▶ Μην τοποθετείτε τα υψηλά στενά δοχεία πολύ λοξά και ούτε στην περιοχή της γωνίας.</li> </ul>

<b>Βλάβη</b>	<b>Αιτίες και αντιμετώπιση προβλημάτων</b>
Κατάλοιπα φαγητών στα σκεύη.	<p>Το επάνω καλάθι σκευών δεν είναι ρυθμισμένο δεξιά και αριστερά στο ίδιο ύψος.</p> <ul style="list-style-type: none"> <li>▶ Ρυθμίστε το επάνω καλάθι σκευών δεξιά και αριστερά στο ίδιο ύψος.</li> </ul>
Κατάλοιπα απορρυπαντικού στη συσκευή	<p>Το καπάκι της θήκης απορρυπαντικού είναι μπλοκαρισμένο από σκεύη και δεν ανοίγει.</p> <ol style="list-style-type: none"> <li>1. Τοποθετείτε τα σκεύη στο επάνω καλάθι σκευών έτσι, ώστε να μη φράζεται η λεκάνη συλλογής δισκίων από τα σκεύη. → <i>"Τοποθέτηση των σκευών", Σελίδα 30</i> Τα σκεύη μπλοκάρουν το καπάκι καθαρισμού.</li> <li>2. Μην τοποθετείτε σκεύη ή αρωματικά στη λεκάνη συλλογής δισκίων.</li> </ol>
	<p>Το καπάκι της θήκης απορρυπαντικού είναι μπλοκαρισμένο από το δισκίο και δεν ανοίγει.</p> <ul style="list-style-type: none"> <li>▶ Τοποθετήστε το δισκίο εγκάρσια στη θήκη απορρυπαντικού και όχι όρθιο.</li> </ul>
	<p>Τα δισκία χρησιμοποιούνται στο γρήγορο ή στο σύντομο πρόγραμμα. Ο χρόνος διάλυσης του δισκίου δεν επιτυγχάνεται.</p> <ul style="list-style-type: none"> <li>▶ Επιλέξτε ένα ισχυρότερο πρόγραμμα ή χρησιμοποιήστε απορρυπαντικά σε σκόνη → <i>Σελίδα 26</i>.</li> </ul>
	<p>Το αποτέλεσμα του καθαρισμού και η συμπεριφορά διάλυσης μειώνονται σε μεγαλύτερης διάρκειας αποθήκευσης ή το απορρυπαντικό είναι ισχυρά σβωλιασμένο.</p> <ul style="list-style-type: none"> <li>▶ Αλλάξτε το απορρυπαντικό → <i>Σελίδα 26</i>.</li> </ul>
Στα πλαστικά μέρη υπάρχουν λεκέδες νερού.	<p>Ο σχηματισμός σταγόνων στην επιφάνεια των πλαστικών είναι για φυσικούς λόγους αναπόφευκτος. Μετά το στέγνωμα φαίνονται κηλίδες νερού.</p> <ul style="list-style-type: none"> <li>▶ Επιλέξτε ισχυρότερο πρόγραμμα.</li> <li>▶ Τοποθετήστε τα σκεύη λοξά. → <i>"Τοποθέτηση των σκευών", Σελίδα 30</i></li> <li>▶ Χρησιμοποιήστε λαμπруντικό. → <i>"Λαμπруντικό", Σελίδα 25</i></li> <li>▶ Ρυθμίστε την εγκατάσταση αποσκλήρυνσης υψηλότερα.</li> </ul>
Σκουπιζόμενες ή υδατοδιαλυτές επικαθίσεις βρίσκονται στον εσωτερικό χώρο της συσκευής ή πάνω στην πόρτα.	<p>Επικάθονται συστατικά του απορρυπαντικού. Αυτές οι επικαθίσεις συνήθως δεν μπορούν να απομακρυνθούν χημικά.</p> <ul style="list-style-type: none"> <li>▶ Αλλάξτε το απορρυπαντικό → <i>Σελίδα 26</i>.</li> <li>▶ Καθαρίστε τη συσκευή μηχανικά.</li> </ul>


<b>Βλάβη</b>	<b>Αιτίες και αντιμετώπιση προβλημάτων</b>
Σκουπιζόμενες ή υδατοδιαλυτές επικαθίσεις βρίσκονται στον εσωτερικό χώρο της συσκευής ή πάνω στην πόρτα.	Λευκή επικάθηση στον εσωτερικό χώρο της συσκευής. <b>1.</b> Ρυθμίστε την εγκατάσταση αποσκλήρυνσης σωστά. Στις περισσότερες περιπτώσεις πρέπει να αυξήσετε τη ρύθμιση. <b>2.</b> Αλλάξτε, σε περίπτωση που χρειάζεται, το απορρυπαντικό. Το δοχείο ειδικού αλατιού δεν είναι βιδωμένο. ► Βιδώστε το δοχείο ειδικού αλατιού.
Άσπρες, δύσκολα απομακρυνόμενες επικαθίσεις βρίσκονται στα σκεύη, στον εσωτερικό χώρο της συσκευής ή στην πόρτα.	Επικάθονται συστατικά του απορρυπαντικού. Αυτές οι επικαθίσεις συνήθως δεν μπορούν να απομακρυνθούν μηχανικά. ► Αλλάξτε το απορρυπαντικό → <i>Σελίδα 26</i> . ► Καθαρίστε τη συσκευή μηχανικά. Η περιοχή σκληρότητας έχει ρυθμιστεί λάθος ή η σκληρότητα του νερού είναι μεγαλύτερη από 35 °dH (6,2 mmol/l). ► Ρυθμίστε την εγκατάσταση αποσκλήρυνσης → <i>Σελίδα 22</i> στη σκληρότητα του νερού ή συμπληρώστε ειδικό αλάτι.
	Τα απορρυπαντικά 3 σε 1, τα βιολογικά απορρυπαντικά ή τα οικολογικά απορρυπαντικά δεν είναι επαρκώς δραστικά. ► Ρυθμίστε την εγκατάσταση αποσκλήρυνσης → <i>Σελίδα 22</i> στη σκληρότητα του νερού και χρησιμοποιήστε ξεχωριστά μέσα (επώνυμο απορρυπαντικό, ειδικό αλάτι, λαμπρυντικό).
	Η δόση του απορρυπαντικού είναι χαμηλή. ► Αυξήστε τη δόση απορρυπαντικού ή αλλάξτε το απορρυπαντικό → <i>Σελίδα 26</i> .
	Επιλέχθηκε πολύ ασθενές πρόγραμμα πλύσης. ► Επιλέξτε ένα ισχυρότερο πρόγραμμα πλύσης.
Κατάλοιπα τσαγιού ή κραγιόν πάνω στα σκεύη.	Η θερμοκρασία πλύσης είναι πολύ χαμηλή. ► Επιλέξτε ένα πρόγραμμα με υψηλότερη θερμοκρασία πλύσης. Η δόση του απορρυπαντικού είναι χαμηλή ή το απορρυπαντικό είναι ακατάλληλο. ► Χρησιμοποιήστε ένα κατάλληλο απορρυπαντικό → <i>Σελίδα 26</i> και ρυθμίστε τη δόση μετά με τα στοιχεία του κατασκευαστή.
	Τα σκεύη έχουν προκαθαριστεί πάρα πολύ. Το σύστημα αισθητήρων επέλεξε μια ασθενέστερη πορεία προγράμ-

<b>Βλάβη</b>	<b>Αιτίες και αντιμετώπιση προβλημάτων</b>
Κατάλοιπα τσαγιού ή κραγιόν πάνω στα σκεύη.	<p>ματος. Η σκληρή ρύπανση δεν μπορεί να απομακρυνθεί εντελώς.</p> <ul style="list-style-type: none"> <li>▶ Απομακρύνετε μόνο τα μεγάλα κατάλοιπα φαγητών και μην προπλύνετε τα σκεύη.</li> </ul>
Χρωματιστές (μπλε, κίτρινες, καφέ), δύσκολα έως μη απομακρυνόμενες επικαθήσεις στη συσκευή ή σε σκεύη από ανοξείδωτο χάλυβα.	<p>Ο σχηματισμός στοιβάδας δημιουργείται από συστατικά λαχανικών (λάχανο, σέλινο, πατάτες, ζυμαρικά, ...) ή από το νερό του δικτύου ύδρευσης (μαγγάνιο).</p> <ul style="list-style-type: none"> <li>▶ Καθαρίστε τη συσκευή. Μπορείτε να απομακρύνετε τις επικαθήσεις με έναν μηχανικό καθαρισμό → <i>Σελίδα 34</i> ή με ένα απορρυπαντικό συσκευών. Οι επικαθήσεις δεν απομακρύνονται πάντα εντελώς, αλλά δεν είναι βλαβερές για την υγεία.</li> </ul>
	<p>Σχηματισμός στοιβάδας από μεταλλικά συστατικά πάνω σε ασημένια ή αλουμινένια σκεύη.</p> <ul style="list-style-type: none"> <li>▶ Καθαρίστε τη συσκευή. Μπορείτε να απομακρύνετε τις επικαθήσεις με έναν μηχανικό καθαρισμό → <i>Σελίδα 34</i> ή με ένα απορρυπαντικό συσκευών. Οι επικαθήσεις δεν απομακρύνονται πάντα εντελώς, αλλά δεν είναι βλαβερές για την υγεία.</li> </ul>
Χρωματιστές (κίτρινες, πορτοκαλί, καφέ), εύκολα απομακρυνόμενες αποθέσεις βρίσκονται στον εσωτερικό χώρο της συσκευής (κυρίως στην περιοχή του πυθμένα).	<p>Ο σχηματισμός στοιβάδας δημιουργείται από συστατικά από τα κατάλοιπα των φαγητών και του νερού του δικτύου ύδρευσης (άλατα ασβεστίου), "σαν σαπούνι".</p> <ol style="list-style-type: none"> <li>1. Ελέγξτε τη ρύθμιση της εγκατάστασης αποσκλήρυνσης. → <i>"Ρύθμιση της εγκατάστασης αποσκλήρυνσης", Σελίδα 22</i></li> <li>2. Συμπληρώνετε ειδικό αλάτι. → <i>"Συμπληρώστε ειδικό αλάτι", Σελίδα 23</i></li> <li>3. Όταν χρησιμοποιείτε συνδυασμένο απορρυπαντικό (δισκία), ενεργοποιήστε την εγκατάσταση αποσκλήρυνσης. Προσέξτε τις υποδείξεις για τα απορρυπαντικά. → <i>"Υποδείξεις για τα απορρυπαντικά", Σελίδα 28</i></li> </ol>
Τα πλαστικά μέρη στο εσωτερικό της συσκευής είναι αποχρωματισμένα.	<p>Τα πλαστικά μέρη στο εσωτερικό της συσκευής μπορούν να αποχρωματιστούν κατά τη διάρκεια της ζωής του πλυντηρίου πιάτων.</p> <ul style="list-style-type: none"> <li>▶ Μπορεί να εμφανιστούν αποχρωματισμοί, που δεν επηρεάζουν τη λειτουργία της συσκευής.</li> </ul>
Τα πλαστικά μέρη είναι αποχρωματισμένα.	<p>Η θερμοκρασία πλήσης είναι πολύ χαμηλή.</p> <ul style="list-style-type: none"> <li>▶ Επιλέξτε ένα πρόγραμμα με υψηλότερη θερμοκρασία πλήσης.</li> </ul>

<b>Βλάβη</b>	<b>Αιτίες και αντιμετώπιση προβλημάτων</b>
Τα πλαστικά μέρη είναι αποχρωματισμένα.	<p>Τα σκεύη έχουν προκαθαριστεί πάρα πολύ. Το σύστημα αισθητήρων επέλεξε μια ασθενέστερη πορεία προγράμματος. Η σκληρή ρύπανση δεν μπορεί να απομακρυνθεί εντελώς.</p> <ul style="list-style-type: none"> <li>▶ Απομακρύνετε μόνο τα μεγάλα κατάλοιπα φαγητών και μην προπλύνετε τα σκεύη.</li> </ul>
Απομακρυνόμενες γραμμώσεις βρίσκονται σε ποτήρια, σε ποτήρια με μεταλλική εμφάνιση και μαχαιροπίρουνα.	<p>Η ποσότητα παροχής λαμπρυντικού είναι ρυθμισμένη πολύ υψηλή.</p> <ul style="list-style-type: none"> <li>▶ Ρυθμίστε την εγκατάσταση λαμπρυντικού σε μια χαμηλότερη βαθμίδα.</li> </ul> <p>Δεν έχει συμπληρωθεί λαμπρυντικό.</p> <ul style="list-style-type: none"> <li>▶ → <i>"Συμπλήρωση λαμπρυντικού", Σελίδα 25</i></li> </ul>
	<p>Στο τμήμα του προγράμματος για το τελικό ξέβγαλμα με λαμπρυντικό υπάρχουν υπόλοιπα απορρυπαντικού. Το καπάκι της θήκης απορρυπαντικού είναι μπλοκαρισμένο από σκεύη και δεν ανοίγει τελείως.</p> <ol style="list-style-type: none"> <li>1. Τοποθετείτε τα σκεύη στο επάνω καλάθι σκευών έτσι, ώστε να μη φράζεται η λεκάνη συλλογής δισκίων από τα σκεύη. → <i>"Τοποθέτηση των σκευών", Σελίδα 30</i> Τα σκεύη μπλοκάρουν το καπάκι καθαρισμού.</li> <li>2. Μην τοποθετείτε σκεύη ή αρωματικά στη λεκάνη συλλογής δισκίων.</li> </ol> <p>Τα σκεύη έχουν προκαθαριστεί πάρα πολύ. Το σύστημα αισθητήρων επέλεξε μια ασθενέστερη πορεία προγράμματος. Η σκληρή ρύπανση δεν μπορεί να απομακρυνθεί εντελώς.</p> <ul style="list-style-type: none"> <li>▶ Απομακρύνετε μόνο τα μεγάλα κατάλοιπα φαγητών και μην προπλύνετε τα σκεύη.</li> </ul>
Μη αναστρέψιμη θόλωση του γυαλιού.	<p>Τα ποτήρια δεν είναι ανθεκτικά για πλύση στο πλυντήριο πιάτων, είναι μόνον κατάλληλα για την πλύση στο πλυντήριο πιάτων.</p> <ul style="list-style-type: none"> <li>▶ Χρησιμοποιείτε ποτήρια ανθεκτικά για πλύση στο πλυντήριο πιάτων. Τα ποτήρια είναι συνήθως μόνο κατάλληλα για πλύση στο πλυντήριο πιάτων, δηλαδή πρέπει να υπολογίζετε με μακροχρόνια φθορά ή μακροπρόθεσμες αλλαγές.</li> <li>▶ Αποφεύγετε μια μεγάλη φάση ατμού (χρόνος ηρεμίας) μετά το τέλος της διαδικασίας πλύσης.</li> <li>▶ Χρησιμοποιήστε ένα πρόγραμμα με χαμηλότερη θερμοκρασία.</li> <li>▶ Ρυθμίστε την εγκατάσταση αποσκλήρυνσης στον βαθμό σκληρότητας του νερού.</li> </ul>

<b>Βλάβη</b>	<b>Αιτίες και αντιμετώπιση προβλημάτων</b>
Μη αναστρέψιμη θόλωση του γυαλιού.	<ul style="list-style-type: none"> <li>▶ Χρησιμοποιείτε ένα απορρυπαντικό με συστατικό προστασίας γυαλιού.</li> </ul>
Ίχνη σκουριάς στα μαχαιροπίρουνα.	<p>Τα μαχαιροπίρουνα δεν είναι αρκετά ανθεκτικά στη σκουριά. Οι λεπίδες των μαχαιριών επηρεάζονται συχνά περισσότερο.</p> <ul style="list-style-type: none"> <li>▶ Χρησιμοποιείτε σκεύη ανθεκτικά στη σκουριά.</li> </ul> <p>Τα μαχαιροπίρουνα σκουριάζουν επίσης, εάν πλυθούν μαζί μέρη που σκουριάζουν.</p> <ul style="list-style-type: none"> <li>▶ Μην πλένετε μέρη που σκουριάζουν.</li> </ul> <p>Η ποσότητα του αλατιού στο νερό πλύσης είναι πολύ υψηλή.</p> <ol style="list-style-type: none"> <li>1. Απομακρύνετε το χυμένο ειδικό αλάτι από τον κάδο πλύσης.</li> <li>2. Σφίξτε το κλείστρο του δοχείου ειδικού αλατιού.</li> </ol>
Κατάλοιπα απορρυπαντικού βρίσκονται στη θήκη απορρυπαντικού ή στη λεκάνη συλλογής δισκίων.	<p>Οι εκτοξευτήρες νερού μπλόκαραν από σκεύη και το απορρυπαντικό δεν ξεπλύθηκε.</p> <ul style="list-style-type: none"> <li>▶ Βεβαιωθείτε, ότι οι εκτοξευτήρες νερού δεν είναι μπλοκαρισμένοι και μπορούν να περιστρέφονται ελεύθερα.</li> </ul> <p>Η θήκη απορρυπαντικού ήταν υγρή κατά την πλήρωση του απορρυπαντικού.</p> <ul style="list-style-type: none"> <li>▶ Προσθέτετε το απορρυπαντικό μόνο σε μια στεγνή θήκη απορρυπαντικού.</li> </ul>
Υπάρχει ασυνήθιστη δημιουργία αφρού.	<p>Απορρυπαντικό για το πλύσιμο στο χέρι υπάρχει στο δοχείο αποθέματος λαμπруντικού.</p> <ul style="list-style-type: none"> <li>▶ Προσθέστε αμέσως λαμπруντικό στο δοχείο αποθέματος. → "Συμπλήρωση λαμπруντικού", Σελίδα 25</li> </ul> <p>Το λαμπруντικό χύθηκε.</p> <ul style="list-style-type: none"> <li>▶ Απομακρύνετε το λαμπруντικό με ένα πανί.</li> </ul> <p>Το χρησιμοποιούμενο απορρυπαντικό ή το μέσο φροντίδας της συσκευής δημιουργεί πάρα πολύ αφρό.</p> <ul style="list-style-type: none"> <li>▶ Αλλάξτε μάρκα απορρυπαντικού.</li> </ul>
<b>Βλάβη</b>	<b>Αιτίες και αντιμετώπιση προβλημάτων</b>
Η ένδειξη συμπλήρωσης για το ειδικό αλάτι ανάβει.	<p>Υπάρχει έλλειψη ειδικού αλατιού.</p> <ul style="list-style-type: none"> <li>▶ Συμπληρώνετε ειδικό αλάτι → Σελίδα 23.</li> </ul> <p>Ο αισθητήρας δεν αναγνωρίζει τα δισκία ειδικού αλατιού.</p> <ul style="list-style-type: none"> <li>▶ Μη χρησιμοποιείτε δισκία ειδικού αλατιού.</li> </ul>

<b>Βλάβη</b>	<b>Αιτίες και αντιμετώπιση προβλημάτων</b>
Η ένδειξη συμπλήρωσης για το ειδικό αλάτι δεν ανάβει.	Η εγκατάσταση αποσκληρυνσης είναι απενεργοποιημένη. ▶ Ρυθμίστε την εγκατάσταση αποσκληρυνσης.
Η ένδειξη συμπλήρωσης για το λαμπρυντικό ανάβει.	Υπάρχει έλλειψη λαμπρυντικού. <b>1.</b> Συμπληρώστε λαμπρυντικό → <i>Σελίδα 25</i> . <b>2.</b> Ρυθμίστε την ποσότητα παροχής λαμπρυντικού.
Η ένδειξη συμπλήρωσης για το λαμπρυντικό δεν ανάβει.	Η εγκατάσταση λαμπρυντικού είναι απενεργοποιημένη. ▶ Ρυθμίστε την ποσότητα παροχής λαμπρυντικού.
<b>Βλάβη</b>	<b>Αιτίες και αντιμετώπιση προβλημάτων</b>
Μετά το τέλος του προγράμματος παραμένει νερό μέσα στη συσκευή.	Το σύστημα φίλτρων ή η περιοχή κάτω από τα φίλτρα είναι φραγμένη. <b>1.</b> Καθαρίστε τα φίλτρα → <i>Σελίδα 35</i> . <b>2.</b> Καθαρίστε την αντλία απόνερων → <i>Σελίδα 49</i> .
	Το πρόγραμμα δεν έχει τελειώσει ακόμη. ▶ Περιμένετε το τέλος του προγράμματος ή διακόψτε το πρόγραμμα με <b>Επαναφορά (reset)</b> . ▶ → <i>"Διακοπή προγράμματος", Σελίδα 32</i>
Η συσκευή δεν μπορεί να ενεργοποιηθεί ή ο χειρισμός δεν είναι δυνατός.	Λειτουργίες της συσκευής απέτυχαν. <b>1.</b> Τραβήξτε το φινι της συσκευής από την πρίζα ή κατεβάστε/ξεβιδώστε την ασφάλεια. <b>2.</b> Περιμένετε το λιγότερο 2 λεπτά. <b>3.</b> Συνδέστε τη συσκευή στο δίκτυο του ρεύματος. <b>4.</b> Ενεργοποιήστε τη συσκευή.
Η συσκευή δεν ξεκινά.	Η ασφάλεια στον πίνακα του σπιτιού δεν είναι εντάξει. ▶ Ελέγξτε την ασφάλεια στον πίνακα του σπιτιού.
	Το ηλεκτρικό καλώδιο δεν είναι συνδεδεμένο. <b>1.</b> Ελέγξτε, εάν λειτουργεί η πρίζα. <b>2.</b> Ελέγξτε, εάν το ηλεκτρικό καλώδιο είναι βυσματωμένο σωστά στην πρίζα και στην πίσω πλευρά της συσκευής.
	Η πόρτα της συσκευής δεν είναι εντελώς κλειστή. ▶ Κλείστε την πόρτα της συσκευής.
Το πρόγραμμα ξεκινά αυτόματα.	Δεν περιμένατε το τέλος του προγράμματος. ▶ → <i>"Διακοπή προγράμματος", Σελίδα 32</i>
Η συσκευή σταματάει στο πρόγραμμα ή το πρόγραμμα διακόπτεται.	Η πόρτα της συσκευής δεν είναι εντελώς κλειστή. ▶ Κλείστε την πόρτα της συσκευής. Διακόπηκε η παροχή ρεύματος και/ή η παροχή νερού. <b>1.</b> Ελέγξτε την παροχή ρεύματος. <b>2.</b> Ελέγξτε την παροχή νερού.

<b>Βλάβη</b>	<b>Αιτίες και αντιμετώπιση προβλημάτων</b>
<p>Η συσκευή σταματάει στο πρόγραμμα ή το πρόγραμμα διακόπτεται.</p>	<p>Το πάνω καλάθι πιέζει την εσωτερική πόρτα και εμποδίζει το ασφαλές κλείσιμο της πόρτας της συσκευής.</p> <ul style="list-style-type: none"> <li>▶ Ελέγξτε, εάν το πίσω τοίχωμα της συσκευής πιέζεται από μια πρίζα ή από μη αποσυναρμολογημένο στήριγμα συγκράτησης του εύκαμπτου σωλήνα.</li> <li>▶ Τοποθετήστε τα σκεύη έτσι, ώστε να μην προεξέχει κανένα μέρος κάποιου σκεύους πέρα από το καλάθι σκευών και να εμποδίζει το ασφαλές κλείσιμο της πόρτας της συσκευής.</li> </ul>
<p>Η αλλαγή των βασικών ρυθμίσεων δεν είναι δυνατή.</p>	<p>Η συσκευή βρίσκεται εντός προγράμματος. Η αλλαγή των βασικών ρυθμίσεων είναι δυνατή μόνο στην αρχή του προγράμματος.</p>
<b>Βλάβη</b>	<b>Αιτίες και αντιμετώπιση προβλημάτων</b>
<p>Η πόρτα της συσκευής δεν μπορεί να κλείσει.</p>	<p>Η κλειδαριά της πόρτας άνοιξε.</p> <ol style="list-style-type: none"> <li>1. Κλείστε την πόρτα της συσκευής, εφαρμόζοντας μεγαλύτερη δύναμη.</li> <li>2. Εάν οι συνθήκες εγκατάστασης εμποδίζουν τη σύντομη εφαρμογή μεγαλύτερης πίεσης στο σύστημα ασφάλισης, μπορείτε με ένα κουτάλι, να επαναφέρετε το κλειστό της πόρτας στη βασική του θέση. Στο κινούμενο σχέδιο μπορείτε να δείτε, με ποιον τρόπο μπορείτε να φέρετε το κλειστό της πόρτας στη βασική θέση.</li> </ol> 
	<p>Το κλείσιμο της πόρτας μπλοκάρει λόγω τοποθέτησης.</p> <ul style="list-style-type: none"> <li>▶ Ελέγξτε, εάν η συσκευή τοποθετήθηκε σωστά. Η πόρτα της συσκευής, η διακόσμηση της πόρτας ή τυχόν προσαρτήματα δεν επιτρέπεται κατά το κλείσιμο να χτυπούν πάνω στα γειτονικά ντουλάπια και στην επιφάνεια εργασίας.</li> </ul>
<p>Το καπάκι της θήκης του απορρυπαντικού δεν κλείνει.</p>	<p>Η θήκη απορρυπαντικού ή το καπάκι μπλοκάρουν από κολλημένα κατάλοιπα απορρυπαντικού.</p> <ul style="list-style-type: none"> <li>▶ Απομακρύνετε τα κατάλοιπα απορρυπαντικού.</li> </ul>
<b>Βλάβη</b>	<b>Αιτίες και αντιμετώπιση προβλημάτων</b>
<p>Θόρυβος χτυπήματος των βαλβίδων πλήρωσης.</p>	<p>Ανάλογα με την εγκατάσταση του σπιτιού. Δεν υπάρχει κανένα σφάλμα συσκευής. Δεν επιδρά στη λειτουργία της συσκευής.</p> <ul style="list-style-type: none"> <li>▶ Βοήθεια δυνατή μόνο στην εγκατάσταση του σπιτιού.</li> </ul>

**Βλάβη**

Θόρυβος χτυπήματος ή πλαταγισμού.

**Αιτίες και αντιμετώπιση προβλημάτων**

Ο εκτοξευτήρας νερού χτυπά στα σκεύη.

- ▶ Τοποθετήστε τα σκεύη έτσι, ώστε οι εκτοξευτήρες νερού να μη χτυπούν πάνω στα σκεύη.

Σε περίπτωση χαμηλού φορτίου οι ριπές νερού χτυπούν απευθείας στο δοχείο πλύσης.

- ▶ Κατανείμμετε ομοιόμορφα τα σκεύη.
- ▶ Φορτώστε περισσότερα σκεύη στη συσκευή.

Τα ελαφρά μέρη των σκευών μετακινούνται κατά το πλύσιμο.

- ▶ Τοποθετείτε τα ελαφρά σκεύη σε σταθερή θέση.

**17.1 Καθαρισμός της αντλίας απόνερων**

Μεγάλα υπολείμματα φαγητών ή ξένα σώματα μπορούν να μπλοκάρουν την αντλία απόνερων. Μόλις το νερό πλύσης δεν αποχετεύεται σωστά, πρέπει να καθαρίσετε την αντλία απόνερων.

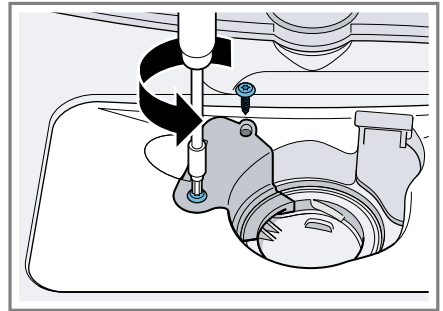
**⚠ ΠΡΟΕΙΔΟΠΟΙΗΣΗ****Κίνδυνος τραυματισμού!**

Κοφτερά και μυτερά αντικείμενα, όπως θραύσματα γυαλιού, μπορούν να μπλοκάρουν την αντλία απόνερων και να οδηγήσουν σε τραυματισμούς.

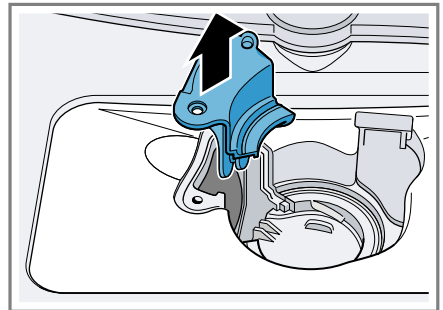
- ▶ Απομακρύνετε προσεκτικά τα ξένα σώματα.

1. Αποσυνδέστε τη συσκευή από το δίκτυο του ρεύματος.
2. Αφαιρέστε το καλάθι σκευών.
3. Αφαιρέστε το σύστημα φίλτρων.
4. Αφαιρέστε το υπάρχον νερό. Ενδεχομένως χρησιμοποιήστε ένα σφουγγάρι.

5. Ξεβιδώστε τις βίδες στο κάλυμμα της αντλίας (Torx T 20).



6. Τραβήξτε το κάλυμμα της αντλίας προς τα επάνω.



7. Απομακρύνετε τα υπολείμματα φαγητού και τα ξένα σώματα στον εσωτερικό χώρο.
8. Τοποθετήστε το κάλυμμα της αντλίας, πιέστε το προς τα κάτω και βιδώστε το.
9. Τοποθετήστε το σύστημα φίλτρων.
10. Τοποθετήστε το καλάθι σκευών.

## 18 Μεταφορά, αποθήκευση και απόσυρση

### 18.1 Αποσυναρμολόγηση της συσκευής

1. Αποσυνδέστε τη συσκευή από το δίκτυο του ρεύματος.
2. Κλείστε τη βάνα παροχής νερού.
3. Λύστε τη σύνδεση αποχέτευσης.
4. Λύστε τη σύνδεση πόσιμου νερού.
5. Τραβήξτε έξω τη συσκευή προσεκτικά, τραβώντας παράλληλα τον εύκαμπο σωλήνα.

### 18.2 Προστασία της συσκευής από τον παγετό

Εάν η συσκευή βρίσκεται σε έναν επικίνδυνο για πάγωμα χώρο, π.χ. σε ένα εξοχικό, αδειάστε τη συσκευή εντελώς.

- ▶ Αδειάστε τη συσκευή.  
→ *"Μεταφορά της συσκευής", Σελίδα 50*

### 18.3 Μεταφορά της συσκευής

Για να αποφύγετε τις ζημιές στη συσκευή, αδειάστε τη συσκευή πριν από τη μεταφορά.

**Σημείωση:** Για να μην περάσει νερό στη μονάδα ελέγχου της συσκευής και οδηγήσει σε ζημιές στη συσκευή, μεταφέρετε τη συσκευή μόνο όρθια.

1. Αφαιρέστε τα σκεύη από τη συσκευή.
2. Ασφαλίστε τα ελεύθερα μέρη.
3. Ανοίξτε τη βάνα παροχής νερού.
4. Ενεργοποιήστε τη συσκευή.  
→ *Σελίδα 31*
5. Επιλέξτε το πρόγραμμα με την υψηλότερη θερμοκρασία.
6. Ξεκινήστε το πρόγραμμα.  
→ *Σελίδα 32*

7. Για να αδειάσετε τη συσκευή, διακόψτε το πρόγραμμα μετά περίπου 4 λεπτά.  
→ *"Διακοπή προγράμματος", Σελίδα 32*
8. Απενεργοποιήστε τη συσκευή.  
→ *Σελίδα 32*
9. Κλείστε τη βάνα παροχής νερού.
10. Για να αδειάσετε το υπόλοιπο νερό από τη συσκευή, λύστε τον εύκαμπο σωλήνα παροχής και αφήστε τον να αδειάσει.

### 18.4 Απόσυρση παλιάς συσκευής

Με την απόσυρση σύμφωνα με τους κανόνες προστασίας του περιβάλλοντος, μπορούν να επαναποκτηθούν πολύτιμες πρώτες ύλες.

#### ΠΡΟΕΙΔΟΠΟΙΗΣΗ

#### **Κίνδυνος βλάβης για την υγεία!**

Τα παιδιά μπορούν να κλειδωθούν στη συσκευή και να τεθεί σε κίνδυνο η ζωή τους.

- ▶ Στις παλιές και άχρηστες συσκευές τραβήξτε το φινι του καλωδίου σύνδεσης, μετά κόψτε το καλώδιο σύνδεσης και καταστρέψτε την κλειδαριά της πόρτας της συσκευής, έτσι ώστε η πόρτα της συσκευής να μην κλείνει πλέον.

1. Τραβήξτε το φινι του καλωδίου σύνδεσης στο δίκτυο του ρεύματος.
2. Κόψτε το καλώδιο σύνδεσης στο δίκτυο του ρεύματος.
3. Αποσύρετε τη συσκευή σύμφωνα με τους κανόνες προστασίας του περιβάλλοντος.  
Πληροφορίες σχετικά με τους επικαιρούς τρόπους απόσυρσης θα βρείτε στο ειδικό κατάστημα ή στην αρμόδια τοπική Δημοτική Αρχή σας.



Αυτή η συσκευή χαρακτηρίζεται σύμφωνα με την ευρωπαϊκή οδηγία

2012/19/ΕΕ περί ηλεκτρικών και ηλεκτρονικών συσκευών (waste electrical and electronic equipment - WEEE).

Η οδηγία προκαθορίζει τα πλαίσια για μια απόσυρση και αξιοποίηση των παλιών συσκευών με ισχύ σ' όλη την ΕΕ.

## 19 Υπηρεσία εξυπηρέτησης πελατών

Σχετικά με τη λειτουργία γνήσια ανταλλακτικά, σύμφωνα με την αντίστοιχη διάταξη οικολογικού σχεδιασμού, μπορείτε να προμηθευτείτε από την υπηρεσία εξυπηρέτησης πελατών της εταιρείας μας για τη διάρκεια το λιγότερο 10 ετών από τη θέση σε κυκλοφορία της συσκευής σας εντός του Ευρωπαϊκού Οικονομικού Χώρου.

**Σημείωση:** Η χρήση της υπηρεσίας εξυπηρέτησης πελατών είναι στο πλαίσιο των όρων εγγύησης του κατασκευαστή δωρεάν.

Λεπτομερείς πληροφορίες για τον χρόνο εγγύησης και τους όρους εγγύησης στη χώρα σας θα λάβετε μέσω του κωδικού QR στο συνημμένο έγγραφο για τις επαφές σέρβις και τους όρους εγγύησης από την υπηρεσία εξυπηρέτησης πελατών της εταιρείας μας, τον έμπορό σας ή την ιστοσελίδα μας.

Όταν έρθετε σε επαφή με την υπηρεσία εξυπηρέτησης πελατών, χρειάζεστε τον αριθμό προϊόντος (E-Nr.) και

τον αριθμό κατασκευής (FD) της συσκευής σας.

Τα στοιχεία επικοινωνίας της υπηρεσίας εξυπηρέτησης πελατών θα βρείτε μέσω του κωδικού QR στο συνημμένο έγγραφο για τις επαφές σέρβις και τους όρους εγγύησης ή στην ιστοσελίδα μας.

### 19.1 Αριθμός προϊόντος (E-Nr.) και αριθμός κατασκευής (FD)

Τον αριθμό προϊόντος (E-Nr.) και τον αριθμό κατασκευής (FD) θα τους βρείτε στην πινακίδα τύπου της συσκευής.

Την πινακίδα τύπου θα την βρείτε στην εσωτερική πλευρά της πόρτας της συσκευής.

Για να βρείτε ξανά γρήγορα τα στοιχεία της συσκευής σας και τον αριθμό τηλεφώνου της υπηρεσίας εξυπηρέτησης πελατών, μπορείτε να τα σημειώσετε.

### 19.2 Εγγύηση AQUA-STOP<sup>1</sup>

Πρόσθετα στις αξιώσεις παροχής εγγύησης έναντι του πωλητή που απορρέουν από το συμβόλαιο αγοράς και πρόσθετα στη δική μας εγγύηση κατασκευαστή παρέχουμε αντικατάσταση υπό τους ακόλουθους όρους.

- Σε περίπτωση που προκληθεί ζημιά από νερό λόγω σφάλματος του συστήματος Aqua-Stop, τότε αποκαθιστούμε τη ζημιά ιδιωτών χρηστών. Για να διασφαλιστεί η πρόληψη διαρροών νερού πρέπει η συσκευή να είναι συνδεδεμένη στο δίκτυο του ρεύματος.
- Η εγγύηση ανάληψης ευθύνης ισχύει για τη διάρκεια ζωής της συσκευής.

<sup>1</sup> Ανάλογα με τον εξοπλισμό της συσκευής

## el Τεχνικά στοιχεία

- Προϋπόθεση για την αξίωση παροχής εγγύησης είναι, ότι η συσκευή με Aqua-Stop έχει τοποθετηθεί και συνδεθεί σωστά σύμφωνα με τις οδηγίες μας, αυτή συμπεριλαμβάνει και τη σωστή τοποθέτηση του σωλήνα επιμήκυνσης Aqua-Stop (γνήσιο εξάρτημα). Η εγγύησή μας δεν επεκτείνεται σε χαλασμένους αγωγούς παροχής ή μπαταρίες έως τη σύνδεση Aqua-Stop στη βάνα παροχής νερού.
- Οι συσκευές με Aqua-Stop δε χρειάζονται βασικά επίβλεψη κατά τη λειτουργία, ούτε ασφάλιση με κλείσιμο της βάνας παροχής νερού μετά το τέλος της λειτουργίας. Μόνο για την περίπτωση μιας μακρόχρονης απουσίας από την κατοικία, π.χ. σε περίπτωση διακοπών για περισσότερες εβδομάδες, πρέπει να κλείνετε τη βάνα παροχής νερού.

## 20 Τεχνικά στοιχεία

Βάρος	Μέγ.: 24 kg
Τάση	220 - 240 V, 50 Hz ή 60 Hz
Τιμή σύνδεσης	2000 - 2400 W
Ασφάλεια	10 - 16 A
Πίεση νερού	<ul style="list-style-type: none"><li>■ ελάχ. 50 kPa (0,5 bar)</li><li>■ μέγ. 1.000 kPa (10 bar)</li></ul>
Ποσότητα παροχής	ελάχ. 10 λίτρα/λεπτό
Θερμοκρασία νερού	Κρύο νερό. Ζεστό νερό μέγ.: 60 °C
Χωρητικότητα	6 τυποποιημένα σερβίτσια

Περισσότερες πληροφορίες για το μοντέλο σας θα βρείτε στο διαδίκτυο κάτω από <https://eprel.ec.europa.eu/gr/1995016><sup>1</sup>. Αυτή η ιστοσελίδα συνδέεται με την επίσημη βάση δεδομένων προϊόντων EPREL της ΕΕ.

<sup>1</sup> Ισχύει μόνο για χώρες στον Ευρωπαϊκό Οικονομικό Χώρο









# Thank you for buying a Bosch Home Appliance!

Register your new device on MyBosch now and profit directly from:

- **Expert tips & tricks for your appliance**
- **Warranty extension options**
- **Discounts for accessories & spare-parts**
- **Digital manual and all appliance data at hand**
- **Easy access to Bosch Home Appliances Service**

Free and easy registration – also on mobile phones:

**[www.bosch-home.com/welcome](http://www.bosch-home.com/welcome)**



## Looking for help? You'll find it here.

Expert advice for your Bosch home appliances, help with problems or a repair from Bosch experts.

Find out everything about the many ways Bosch can support you:

**[www.bosch-home.com/service](http://www.bosch-home.com/service)**

Contact data of all countries are listed in the attached service directory.

### **BSH Hausgeräte GmbH**

Carl-Wery-Straße 34  
81739 München, GERMANY  
[www.bosch-home.com](http://www.bosch-home.com)

A Bosch Company



**9001941963** (050626) 550 EG

el