



**BOSCH**

Register your  
new device on  
MyBosch now and  
get free benefits:  
[bosch-home.com/  
welcome](https://bosch-home.com/welcome)



# Opvaskemaskine

**SKS6ITB00E**

**[da]** Betjeningsvejledning

# Indholdsfortegnelse

<b>1 Sikkerhed</b> .....	<b>3</b>	9.1 Foretagelse af første ibrugtagning .....	20
1.1 Generelle henvisninger .....	3	<b>10 Afkalkningsanlæg</b> .....	<b>20</b>
1.2 Bestemmelsesmæssig brug ....	3	10.1 Oversigt over indstillingerne for vandets hårdhedsgrad ....	20
1.3 Begrænsning af bruger-kreds .....	3	10.2 Indstilling af afkalkningsanlæg .....	21
1.4 Sikker installation .....	4	10.3 Specialsalt .....	21
1.5 Sikker brug .....	6	10.4 Slukning af afkalkningsanlæg .....	21
1.6 Beskadiget apparat .....	7	10.5 Regeneration af afkalkningsanlægget .....	22
1.7 Fare for børn .....	8	<b>11 Afspændingsmiddelanlæg</b> .....	<b>22</b>
<b>2 Undgåelse af tingsskader</b> .....	<b>9</b>	11.1 Afspændingsmiddel .....	22
2.1 Sikker installation .....	9	11.2 Indstilling af tilsætningsmængden af afspændingsmiddel .....	23
2.2 Sikker brug .....	9	11.3 Slukning af afspændingsmiddelanlæg .....	23
<b>3 Miljøbeskyttelse og besparelse</b> .....	<b>10</b>	<b>12 Opvaskemiddel</b> .....	<b>24</b>
3.1 Bortskaffelse af emballage ....	10	12.1 Egnede opvaskemidler .....	24
3.2 Energibesparelse .....	10	12.2 Uegnet opvaskemiddel .....	25
3.3 Aquasensor <sup>1</sup> .....	10	12.3 Henvisninger om opvaskemiddel .....	25
3.4 Sensorer .....	10	12.4 Påfyldning af opvaskemiddel .....	26
<b>4 Opstilling og tilslutning</b> .....	<b>11</b>	<b>13 Service</b> .....	<b>26</b>
4.1 Leveringsomfang .....	11	13.1 Skader på glas og service ....	26
4.2 Opstilling og tilslutning af apparatet .....	11	13.2 Isætning af service .....	27
4.3 Afløbstilslutning .....	11	13.3 Udtagning af service .....	28
4.4 Rentvandstilslutning .....	12	<b>14 Generel betjening</b> .....	<b>28</b>
4.5 Elektrisk tilslutning .....	12	14.1 Tænde apparatet .....	28
<b>5 Lær apparatet at kende</b> .....	<b>13</b>	14.2 Indstilling af program .....	28
5.1 Apparat .....	13	14.3 Indstilling af ekstrafunktion ...	28
5.2 Betjeningselementer .....	14	14.4 Indstilling af tidsforvalg .....	28
<b>6 Programmer</b> .....	<b>15</b>	14.5 Start af program .....	29
6.1 Henvisninger til testinstitutter ..	18	14.6 Aktivering af tastlås .....	29
<b>7 Ekstrafunktioner<sup>1</sup></b> .....	<b>18</b>	14.7 Deaktivering af tastlås .....	29
<b>8 Udstyr</b> .....	<b>19</b>		
8.1 Kurv .....	19		
8.2 Bestikkurv .....	19		
8.3 Servicehøjde .....	19		
<b>9 Inden den første ibrugtagning</b> .....	<b>20</b>		

<sup>1</sup> Afhængigt af apparatets udstyr

14.8 Afbrydelse af program .....	29	16.6 Rengøring af spulearm .....	33
14.9 Afbrydelse af program .....	29	<b>17 Afhjælpning af fejl .....</b>	<b>34</b>
14.10 Slukning af apparatet .....	29	17.1 Rengøring af afløbspumpe ...	45
<b>15 Grundindstillinger .....</b>	<b>29</b>	<b>18 Transport, opbevaring og</b>	
15.1 Oversigt over grundindstil-		<b>bortskaffelse .....</b>	<b>45</b>
lingerne .....	29	18.1 Demontering af apparatet .....	45
15.2 Ændring af grundindstil-		18.2 Frostsikring af apparatet .....	45
linger .....	31	18.3 Transport af apparatet .....	45
<b>16 Rengøring og pleje .....</b>	<b>32</b>	18.4 Bortskaffelse af udtjent appa-	
16.1 Rengøring af inderkar .....	32	rat .....	46
16.2 Selvrengøring indvendigt i		<b>19 Kundeservice .....</b>	<b>46</b>
maskinen <sup>1</sup> .....	32	19.1 Produktnummer (E-Nr.) og fa-	
16.3 Rengøringsmiddel .....	32	brikationsnummer (FD-Nr.) ...	46
16.4 Tips til rengøring af maski-		19.2 AQUA-STOP-garanti <sup>1</sup> .....	47
nen .....	32	<b>20 Tekniske data .....</b>	<b>47</b>
16.5 Sisystem .....	32		

## 1 Sikkerhed

Overhold følgende sikkerhedsanvisninger.

### 1.1 Generelle henvisninger

- Læs denne vejledning omhyggeligt igennem.
- Opbevar vejledningen og produktinformationerne til senere brug, og giv dem videre til en senere ejer.
- Tilslut ikke apparatet i tilfælde af en transportskade.

### 1.2 Bestemmelsesmæssig brug

Anvend kun apparatet:

- til opvask af husholdningsservice.
- i privat husholdning og i lukkede rum i huslige omgivelser.
- Op til en højde på maksimalt 4000 m over havets overflade.

### 1.3 Begrænsning af brugerkreds

Dette apparat kan bruges af børn, der er fyldt 8 år, samt af personer med begrænsede fysiske, sensoriske eller psykiske evner eller manglende erfaring og/eller viden, hvis de overvåges eller er

<sup>1</sup> Afhængigt af apparatets udstyr

blevet instrueret i en sikker brug af apparatet og har forstået de farer, der kan være forbundet med brugen af apparatet.

Børn må ikke bruge apparatet til leg.

Rengøring og brugervedligeholdelse må ikke udføres af børn, medmindre de overvåges.

Børn, som er under 8 år, skal altid befinde sig på sikker afstand af apparatet og dets tilslutningsledning.

## 1.4 Sikker installation

### ⚠ **ADVARSEL – Fare for tilskadekomst!**

Forkert udførte installationer kan medføre personskader.

- ▶ Følg anvisningerne i brugsanvisningen og monteringsvejledningen, når apparatet skal opstilles og tilsluttes.

### ⚠ **ADVARSEL – Fare for elektrisk stød!**

Ukorrekte installationer er farlige.

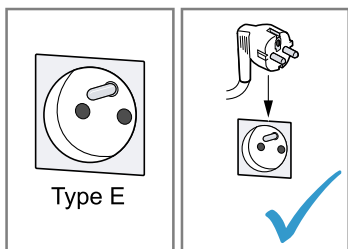
- ▶ Apparatet må kun tilsluttes og bruges iht. angivelserne på typeskiltet.
- ▶ Anvend altid den nettilslutningsledning, der er leveret sammen med apparatet.
- ▶ Apparatet må kun tilsluttes et strømnet med vekselstrøm via en stikdåse med jord, der er installeret forskriftsmæssigt.
- ▶ Jordledningssystemet, der beskytter husets elinstallation, skal være installeret forskriftsmæssigt.
- ▶ Forsyn aldrig apparatet via en ekstern kontaktanordning, f.eks. tidsur eller fjernstyring.
- ▶ Når apparatet er monteret, skal nettilslutningsledningens netstik være frit tilgængeligt, eller hvis dette ikke er muligt, skal der være monteret en afbryderanordning i den faste elektriske installation, som opfylder de gældende installationsbestemmelser.
- ▶ Sørg under opstilling af apparatet for, at nettilslutningsledningen ikke kommer i klemme eller bliver beskadiget.

Det er farligt at skære tilløbsslangen over eller at dyppe Aqua-Stop-ventilen i vand.

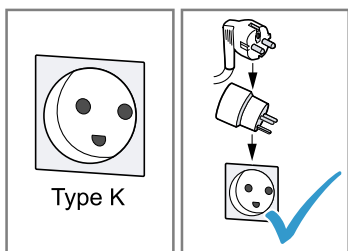
- ▶ Dyp aldrig kunststofhuset i vand. Kunststofhuset på tilløbsslangen indeholder en elektrisk ventil.
- ▶ Skær aldrig tilløbsslangen over. I tilløbsslangen befinder der sig elektriske tilslutningsledninger.

Brug af apparatet uden jording er farligt.

- ▶ I Danmark er apparatet kun godkendt til brug i forbindelse med en stikkontakt type E.



- ▶ Hvis der kun findes en stikkontakt af type K på tilslutningsstedet, skal apparatet tilsluttes med en egnet adapter. Kun på den måde er apparatet jordet korrekt. Denne adapter (reservedel-nr. 00623333) kan købes hos kundeservice.



### ⚠ **ADVARSEL – Brandfare!**

Anvendelse af en forlænget nettilslutningsledning og ikke-godkendte adaptere er farligt.

- ▶ Brug ikke forlængerledning eller multistikdåser.
- ▶ Brug kun adaptere og nettilslutningsledninger, der er godkendt af producenten.
- ▶ Hvis nettilslutningsledningen er for kort, og en længere nettilslutningsledning ikke er til rådighed, så kontakt en autoriseret elinstallatør for at tilpasse installationen i huset.

Kontakt mellem apparatet og installationsledninger kan medføre defekt på installationsledningerne, f.eks. gas- og strømledninger. Gas fra en korroderet gasledning kan antændes. En beskadiget strømledning kan medføre en kortslutning.

- ▶ Sørg for, at der er en afstand på mindst 5 cm mellem apparatet og installationsledningerne.

### **⚠ ADVARSEL – Fare for forbrænding!**

Forkert udført installation af apparatet kan medføre forbrændinger.

- ▶ Sørg ved fritstående apparater for, at apparaterne står med bagsiden mod en væg.

## **1.5 Sikker brug**

### **⚠ ADVARSEL – Fare for alvorlig sundhedsskade!**

Det kan medføre alvorlige sundhedsskader, hvis sikkerhedsanvisninger og instruktioner for brug på emballager til opvaske- og afspændingsmidler ikke overholdes.

- ▶ Overhold sikkerhedsanvisningerne og instruktionerne for brug på emballager til opvaske- og afspændingsmidler.

### **⚠ ADVARSEL – Eksplosionsfare!**

Opløsningsmiddel i maskinens opvaskerum kan medføre eksplosioner.

- ▶ Kom aldrig opløsningsmiddel i maskinens opvaskerum. Stærkt kaustisk alkaliske eller stærkt syreholdige rengøringsmidler kan medføre eksplosioner i forbindelse med aluminiumsdele i maskinens opvaskerum.
- ▶ Anvend aldrig stærkt kaustisk alkaliske eller stærkt syreholdige rengøringsmidler, især fra erhvervs- eller industriområdet, til f.eks. maskinpleje i forbindelse med aluminiumsdele (f.eks. fedt-filtre fra emhætter eller aluminiumsgryder).

### **⚠ ADVARSEL – Fare for tilskædekost!**

Det kan medføre personskader, når maskinens dør står åben.

- ▶ Åbn kun maskinens dør for at sætte service i maskinen eller tage det ud, så uheld forhindres, f.eks. som følge af snublen.
- ▶ Sid eller stå ikke på maskinens dør, når den er åben.

Knive og køkkengrej med skarpe spidser kan forårsage personskader.

- ▶ Anbring knive og køkkengrej med skarpe spidser i bestikkurven, på knivhylden eller i bestikskuffen med den spidse side nedad.

**⚠ ADVARSEL – Fare for skoldning!**

Der kan sprøjte varmt vand ud af maskinen, hvis maskinens dør åbnes under programforløbet.

- ▶ Åbn maskinens dør forsigtigt, hvis den skal åbnes under programforløbet.

**⚠ ADVARSEL – Fare for væltning!**

Overfyldte servicekurve kan medføre, at maskinen tipper.

- ▶ Overfyld aldrig servicekurvene i tilfælde af fritstående maskiner.

**⚠ ADVARSEL – Fare for elektrisk stød!**

Indtrængende fugtighed kan forårsage et elektrisk stød.

- ▶ Anvend kun apparatet i lukkede rum.
- ▶ Udsæt aldrig apparatet for ekstrem varme og fugt.
- ▶ Brug ikke damprensere eller højtryksrensere til at rengøre apparatet.

En beskadiget isolering af nettilslutningsledningen er farlig.

- ▶ Nettilslutningsledningen må aldrig komme i kontakt med varmekilder eller varme apparatdele.
- ▶ Nettilslutningsledningen må aldrig komme i kontakt med skarpe spidser eller kanter.
- ▶ Nettilslutningsledningen må aldrig knækkes, klemmes eller ændres.

**1.6 Beskadiget apparat****⚠ ADVARSEL – Fare for elektrisk stød!**

Et beskadiget apparat eller en beskadiget nettilslutningsledning er farlig.

- ▶ Brug aldrig et beskadiget apparat.
- ▶ Brug aldrig et apparat med revnet eller ødelagt overflade.
- ▶ Træk aldrig i nettilslutningsledningen for at afbryde apparatets forbindelse til strømnettet. Tag altid fat i nettilslutningsledningens netstik, og træk det ud.
- ▶ Hvis apparatet eller nettilslutningsledningen er beskadiget, så træk straks nettilslutningsledningens netstik ud, eller slå sikringen fra i sikringskabet, og luk for vandhanen.
- ▶ Kontakt kundeservice. → *Side 46*

Forkert udførte reparationer er farlige.

- ▶ Kun fagpersonale, der er uddannet til det, må udføre reparationer på apparatet.
- ▶ Der må kun anvendes originale reservedele til reparation af apparatet.
- ▶ Hvis nettilslutningsledningen eller apparattilslutningsledningen til apparatet bliver beskadiget, skal den udskiftes med en speciel nettilslutningsledning eller en speciel apparattilslutningsledning, som kan fås hos producenten eller dennes kundeservice.

## 1.7 Fare for børn

### **⚠ ADVARSEL – Fare for kvælning!**

Børn kan trække emballagemateriale over hovedet eller vikle sig ind i det og blive kvalt.

- ▶ Opbevar emballagematerialet utilgængeligt for børn.
  - ▶ Lad ikke børn lege med emballagemateriale.
- Børn kan indånde eller sluge smådele og dermed blive kvalt.
- ▶ Opbevar smådele utilgængeligt for børn.
  - ▶ Lad ikke børn lege med smådele.
- Børn kan lukke sig inde i apparatet og blive kvalt.
- ▶ Brug børnesikringen, hvis den forefindes.
  - ▶ Lad aldrig børn lege med apparatet eller betjene det.

### **⚠ ADVARSEL – Fare for sundhedsskade!**

Børn kan lukke sig inde i apparatet og komme i livsfare.

- ▶ Træk nettilslutningsledningens netstik ud ved udtjente apparater, skær derefter nettilslutningsledningen over, og ødelæg låsen i apparatets dør, så apparatets dør ikke længere låser.

### **⚠ ADVARSEL – Fare for klemning!**

I tilfælde af højt monterede apparater kan børn klemme sig mellem apparatets dør og skabsdørene nedenunder.

- ▶ Pas på børn, når apparatets dør åbnes og lukkes.

### **⚠ ADVARSEL – Fare for kemisk forbrænding!**

Afspændings- og opvaskemidler kan medføre ætsninger af mund, svælg og øjne.

- ▶ Opbevar afspændings- og opvaskemidler utilgængeligt for børn.

- ▶ Hold børn på sikker afstand af apparatet, når det står åben. Vandet i opvaskerummet er ikke drikkevand. Der kan stadig være rester af opvaske- og afspændingsmiddel i det.

## 2 Undgåelse af tingskader

### 2.1 Sikker installation

#### BEMÆRK!

Forkert udførte installationer af apparatet kan medføre beskadigelser.

- ▶ Hvis opvaskemaskinen indbygges under eller over andre husholdningsapparater, så følg informationerne om indbygning i kombination med opvaskemaskinen, der findes i monteringsvejledningen til de pågældende husholdningsapparater.
- ▶ Hvis der ikke findes nogen informationer, eller hvis monteringsvejledningen ikke indeholder nogen tilsvarende henvisninger, skal der spørges efter hos producenten af disse husholdningsapparater for at sikre, at opvaskemaskinen kan indbygges over eller under andre husholdningsapparater.
- ▶ Hvis der ikke er nogen informationer til rådighed fra producenten, må opvaskemaskinen ikke indbygges over eller under disse husholdningsapparater.
- ▶ Overhold fortsat opvaskemaskinens monteringsvejledning for at sikre en sikker brug af alle husholdningsapparater.
- ▶ Indbyg kun opvaskemaskinen under en kogetop under hensyntagen til de foreskrevne sikkerhedsafstande.
- ▶ Installér ikke opvaskemaskinen i nærheden af varmekilder, f.eks. radiatorer, varmelegemer, ovne eller

andre varmeproducerende apparater.

Kontakt mellem apparatet og vandrør kan medføre korrosion på vandrøret, og vandrøret kan blive utæt.

- ▶ Sørg for, at der er en afstand på mindst 5 cm mellem apparatet og vandrøret. Dette gælder ikke for de medfølgende rør til drikkevandstilslutningen og spildevandstilslutningen.

Ændrede eller beskadigede vandslanger kan medføre materielle skader og skader på apparatet.

- ▶ Vandslanger må aldrig knækkes, klemmes, ændres eller skæres igennem.
- ▶ Brug kun de medfølgende vandslanger eller slanger som originale reservedele.
- ▶ Genanvend aldrig brugte vandslanger.

Et for lavt eller for højt vandtryk kan forringe apparatets funktion.

- ▶ Sørg for, at vandtrykket i vandforsyningsanlægget er mindst 50 kPa (0,5 bar) og maks. 1000 kPa (10 bar).
- ▶ Hvis vandtrykket overskrider den angivne maksimumværdi, skal der installeres en trykreduktionsventil mellem drikkevandstilslutningen og apparatets slangesæt.

### 2.2 Sikker brug

#### BEMÆRK!

Vanddamp, der slipper ud, kan beskadige indbygningsmøblet.

- ▶ Lad efter programslut maskinen køle af et stykke tid, før maskinens dør åbnes.

## da Miljøbeskyttelse og besparelse

Specialsalt til opvaskemaskinen kan beskadige inderkarret som følge af korrosion.

- ▶ Fyld specialsaltet i beholderen til specialsalt umiddelbart før programstart, så spildt specialsalt skylles ud af inderkarret.

Opvaskemiddel kan beskadige afkalkningsanlægget.

- ▶ Fyld kun afkalkningsanlæggets beholder med specialsalt til opvaskemaskiner.

Uegnede rengøringsmidler kan beskadige apparatet.

- ▶ Brug ikke nogen damprensere.
- ▶ For at undgå at ridse apparatets overflade må der ikke bruges svampe med ru overflader og ingen skurende rengøringsmidler.
- ▶ For at undgå korrosion brug da ikke svampeklude i tilfælde af opvaskemaskiner med front i rustfrit stål, eller skyl svampekludene grundigt igennem flere gange før første brug.

---

## 3 Miljøbeskyttelse og besparelse

### 3.1 Bortskaffelse af emballage

Alt emballagemateriale er miljøvenligt og egnet til genbrug.

- ▶ Bortskaf de enkelte dele adskilt efter art.

### 3.2 Energibesparelse

Overholdes disse henvisninger, forbruger dit apparat mindre strøm og vand.

Brug programmet Eco 50°.

- ✓ Programmet Eco 50° er energibesparende og miljøskånende.

Ændr sensorindstillingen til standard.

- ✓ Forbrugsværdierne reduceres.  
→ "Sensorer", Side 10

### 3.3 Aquasensor<sup>1</sup>

Aquasensoren er en optisk måleanordning (fotocelle) til måling af opvaskevandets uklarhed. Der kan spares vand med aquasensoren.

Programmet afgør, om der er brug for aquasensoren. Hvis tilsmudsningen er lav, bruges opvaskevandet igen under den næste opvask, og vandforbruget kan reduceres med 2-4 liter. Hvis tilsmudsningen er høj, pumpes opvaskevandet ud og erstattes af rent vand. I de automatiske programmer tilpasses desuden temperatur og opasketid i forhold til tilsmudsningsgraden.

### 3.4 Sensorer

Sensorikken tilpasser programforløbet og programstyrken i de automatiske programmer afhængigt af snavsmængde og snavstype.

Sensorikken har forskellige følsomhedsstrin, som kan ændres i grundindstillingerne.

---

Sensortrin	Beskrivelse
SE:00	Optimal indstilling til blandet service og store snavsmængder. Energi- og vandbesparende.
SE:01	Tilpasser programstyrken allerede ved små snavsmængder og sikrer en effektiv fjernelse af madrester.

---

---

<sup>1</sup> Afhængigt af apparatets udstyr

Sensortrin	Beskrivelse
	Energi- og vandforbruget tilpasses tilsvarende.
SE:02	Tilpasser programstyrken til vanskelige brugsbetingelser, f.eks. meget indtørrede madrester. Anbefalet indstilling, hvis der bruges bio-opvaskemiddel eller øko-opvaskemiddel med få aktive stoffer. Energi- og vandforbruget tilpasses tilsvarende.

## 4 Opstilling og tilslutning

Tilslut apparatet fagligt korrekt til strøm og vand for korrekt drift. Overhold de krævede kriterier og monteringsvejledningen.

### 4.1 Leveringsomfang

Kontrollér alle dele for transport-skader efter udpakningen, og om leveringen indeholder alle dele. Kontakt forhandleren, hvor apparatet er købt, eller vores kundeservice i tilfælde af reklamationer.

**Bemærk:** Apparatets funktion er kontrolleret på fabrikken. I den forbindelse kan der være blevet vandpletter tilbage på apparatet. Vandpletterne forsvinder efter første opvask.

Leveringen består af:

- Opvaske-maskine
- Betjeningsvejledning
- Montagevejledning
- Garanti<sup>1</sup>
- Montagemateriale

- Dampbeskyttelsesplade<sup>1</sup>
- Gummiskørt<sup>1</sup>
- Netkabel
- Kort vejledning<sup>1</sup>

### 4.2 Opstilling og tilslutning af apparatet

Apparatet kan indbygges i køkkenelementet mellem trævægge og kunststofvægge.

1. Overhold sikkerhedsanvisningerne. → *Side 3*
2. Overhold henvisningerne om elektrisk tilslutning. → *Side 12*
3. Kontrollér leveringsomfanget → *Side 11* og apparatets tilstand.
4. Find de krævede indbygningsmål i monteringsvejledningen.
5. Opstil apparatet vandret. Sørg for, at apparatet står sikkert.
6. Installér afløbstilslutningen. → *Side 11*
7. Installér rentvandstilslutningen. → *Side 12*
8. Tilslut apparatet til strøm.

### 4.3 Afløbstilslutning

Tilslut apparatet til en afløbstilslutning, så snavset vand kan løbe ud under opvasken.

#### Installering af afløbstilslutning

1. Find de nødvendige trin i den medfølgende monteringsvejledning.
2. Tilslut afløbslangen på vandlåsens afløbsstuds ved hjælp af de vedlagte dele.
3. Sørg for, at afløbslangen hverken er knækket, kommet i klemme eller viklet omkring sig selv.
4. Sørg for, at der ikke er noget låg i afløbet, som forhindrer afløbsvandet i at løbe ud.

<sup>1</sup> Afhængigt af apparatets udstyr

## 4.4 Rentvandstilslutning

Tilslut apparatet til en rentvandstilslutning.

### Installering af rentvandstilslutning

**Bemærk:** Hvis der skiftes apparat, skal der anvendes en ny tilløbsslange.

1. Find de nødvendige trin i den medfølgende monteringsvejledning.
2. Tilslut apparatet til rentvandstilslutningen ved hjælp af de vedlagte dele.  
Tag højde for de tekniske data → *Side 47*.
3. Sørg for, at rentvandstilslutningen hverken er knækket, kommet i klemme eller viklet omkring sig selv.

## 4.5 Elektrisk tilslutning

### Elektrisk tilslutning af apparatet

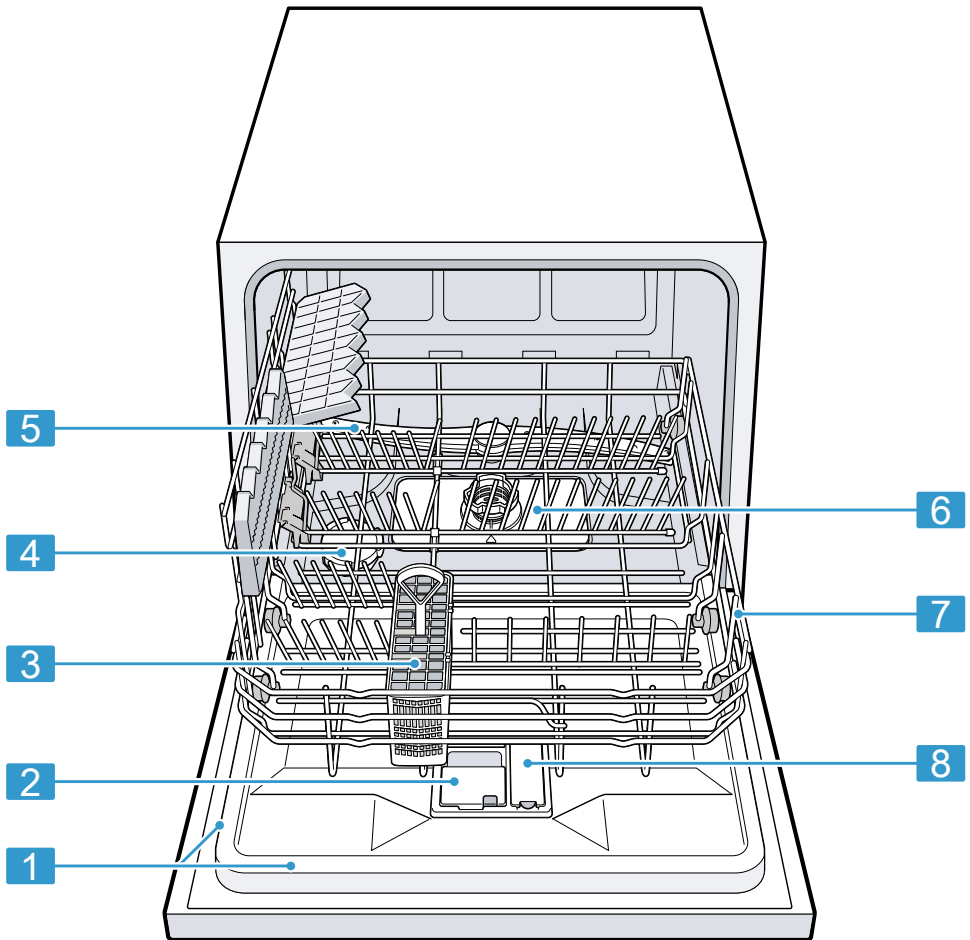
#### Bemærkninger

- Overhold sikkerhedsanvisningerne → *Side 4*.
  - Tilslut kun apparatet til vekselspænding i området på 220 - 240 V og 50 Hz eller 60 Hz.
  - Vær opmærksom på, at vandsikkerhedssystemet kun fungerer, når der er strømforsyning.
1. Sæt nettilslutningsledningens apparatstik i apparatet.
  2. Sæt apparatets netstik i en stikdåse i nærheden af apparatet. Apparatets tilslutningsdata står på typeskiltet.
  3. Kontrollér, om netstikket sidder ordentligt fast.

## 5 Lær apparatet at kende

### 5.1 Apparat

Her kan du finde en oversigt over apparatets bestanddele.



**1** Typeskilt

Typeskilt med E-nummer og FD-nummer  
→ *Side 46*.

Du har brug for dataene, når du kontakter  
kundeservice → *Side 46*.

**2** Sæbeautomat

I sæbeautomaten fyldes der opvaskemid-  
del.

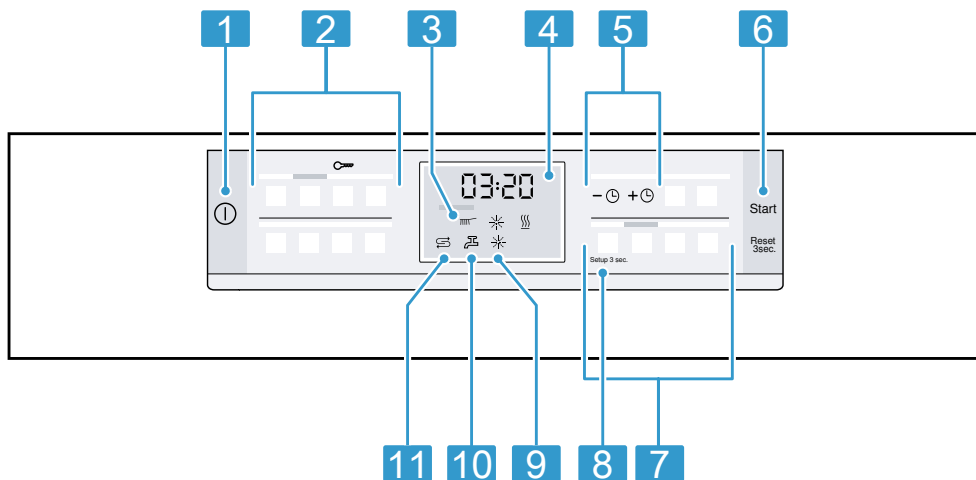
→ "Opvaskemiddel", *Side 24*

<b>3</b>	Bestikkurv <sup>1</sup>	Bestikkurv → <i>Side 19</i>
<b>4</b>	Beholder til specialsalt	I beholderen til specialsalt fyldes der specialsalt. → " <i>Afkalkningsanlæg</i> ", <i>Side 20</i>
<b>5</b>	Spulearm	Spulearmen rengør servicet i kurven. Hvis servicet ikke rengøres optimalt, så rengør spulearmen. → " <i>Rengøring af spulearm</i> ", <i>Side 33</i>
<b>6</b>	Sisystem	Sisystem → <i>Side 32</i>
<b>7</b>	Kurv	Kurv → <i>Side 19</i>
<b>8</b>	Beholder til afspændingsmiddel	I beholderen til afspændingsmiddel fyldes der afspændingsmiddel. → " <i>Afspændingsmiddel</i> ", <i>Side 22</i>

## 5.2 Betjeningslementer

Via betjeningsfeltet indstilles alle apparatets funktioner, og du informeres om driftstilstanden.

Du kan udføre forskellige funktioner ved hjælp af nogle taster.



<b>1</b>	TÆND-/SLUK-tast ☰	Tænding af apparatet Slukning af apparatet → <i>Side 29</i>
<b>2</b>	Programtaster	Programmer → <i>Side 15</i>

<sup>1</sup> Afhængigt af apparatets udstyr

<b>3</b>	Programforløbsindikator	Programforløbsindikatoren viser, i hvilket programforløb maskinen befinder sig, f.eks. hovedvask, sidste skyl eller tørring.
<b>4</b>	Display	Displayet viser informationer om programforløb, resterende opvasketid eller grundindstillinger. Grundindstillingerne kan ændres via displayet og indstillingstasterne. → " <i>Ændring af grundindstillinger</i> ", <i>Side 31</i>
<b>5</b>	Tidsforvalg og indstillingstaster	Indstilling af tidsforvalg → <i>Side 28</i> Ændring af grundindstillinger → <i>Side 31</i>
<b>6</b>	Start-tast Start og reset-tast Reset 3 sec.	Start af program → <i>Side 29</i> Afbrydelse af program → <i>Side 29</i>
<b>7</b>	Ekstrafunktioner <sup>1</sup>	Ekstrafunktioner → <i>Side 18</i>
<b>8</b>	Tasten Setup 3 sec.	Når der trykkes på Setup 3 sec. i ca. 3 sekunder, åbnes grundindstillingerne. → " <i>Ændring af grundindstillinger</i> ", <i>Side 31</i>
<b>9</b>	Indikator for påfyldning af afspændingsmiddel	Afspændingsmiddel anlæg → <i>Side 22</i>
<b>10</b>	Indikator for vandtilløb	Indikator for vandtilløb → <i>Side 34</i>
<b>11</b>	Indikator for påfyldning af specialsalt	Afkalkningsanlæg → <i>Side 20</i>

## 6 Programmer


Her kan du finde en oversigt over de indstillelige programmer. Afhængigt af apparatets konfiguration er der forskellige programmer til rådighed, som findes på apparatets betjeningspanel.




Opvasketiden kan variere afhængigt af det valgte program. Opvasketiden afhænger af vandtemperaturen, servicemængden, tilsmudsningsgraden og den valgte ekstrafunktion. Opvasketiden forlænges, og energiforbruget forøges, hvis afspændingsmiddel anlægget er slået fra, eller når der mangler afspændingsmiddel.

Forbrugsværdierne findes i den korte vejledning. Forbrugsværdierne gælder for normale betingelser og en værdi for vandets hårdhedsgrad på 13 - 16 °dH.

<sup>1</sup> Afhængigt af apparatets udstyr

Forskellige faktorer, f.eks. vandtemperatur eller ledningstryk, kan føre til afvigelser.

Program	Anvendelse	Programforløb	Ekstrafunktioner
 Intensiv 70°	Service: <ul style="list-style-type: none"> <li>▪ Rengøring af gryder, pander, robust service og bestik.</li> </ul> Tilsmudsningsgrad: <ul style="list-style-type: none"> <li>▪ Fjernelse af fastsiddende, fastbrændte eller tørrede, stivelsesholdige og æggeholdige madrester.</li> </ul> Ved anvendelse af pulveropvaskemiddel kan du desuden komme en smule ekstra opvaskemiddel på maskinens dør.	Intensiv: <ul style="list-style-type: none"> <li>▪ Forskyl</li> <li>▪ Hovedvask 70 °C</li> <li>▪ Mellemskyl</li> <li>▪ Sidste skyl 69 °C</li> <li>▪ Tørring</li> </ul>	Alle → "Ekstrafunktioner", Side 18
<b>Auto</b> Auto 45-65°	Service: <ul style="list-style-type: none"> <li>▪ Rengøring af blandet service og bestik.</li> </ul> Tilsmudsningsgrad: <ul style="list-style-type: none"> <li>▪ Fjernelse af let tørrede, almindelige madrester fra husholdningen.</li> </ul>	Sensor-optimeret: <ul style="list-style-type: none"> <li>▪ Optimeres afhængigt af opvaskevandets tilsmudsning ved hjælp af sensorik.</li> </ul>	Alle → "Ekstrafunktioner", Side 18
<b>Eco</b> Eco 50°	Service: <ul style="list-style-type: none"> <li>▪ Rengøring af blandet service og bestik.</li> </ul>	Spareprogram: <ul style="list-style-type: none"> <li>▪ Forskyl</li> <li>▪ Hovedvask 50 °C</li> <li>▪ Mellemskyl</li> <li>▪ Sidste skyl 66 °C</li> <li>▪ Tørring</li> </ul>	Alle → "Ekstrafunktioner", Side 18

Program	Anvendelse	Programforløb	Ekstrafunktioner
	Tilsmudsningsgrad: <ul style="list-style-type: none"> <li>▪ Fjernelse af let tørrede, almindelige madrester fra husholdningen.</li> </ul>		
 Glas 40°	Service: <ul style="list-style-type: none"> <li>▪ Rengøring af sart service, bestik, temperaturfølsomt plast, temperaturfølsomme glas og stilkglas i stilkglaskurven.</li> </ul> Tilsmudsningsgrad: <ul style="list-style-type: none"> <li>▪ Fjernelse af ikke fastsiddende, friske madrester.</li> </ul>	Særlig skånsomt: <ul style="list-style-type: none"> <li>▪ Forskyl</li> <li>▪ Hovedvask 40 °C</li> <li>▪ Mellemskyl</li> <li>▪ Sidste skyl 60 °C</li> <li>▪ Tørring</li> </ul>	Intensivzone VarioSpeed Ekstra tørring → "Ekstrafunktioner", Side 18
 Lyn 45°	Service: <ul style="list-style-type: none"> <li>▪ Rengøring af sart service, bestik, temperaturfølsomt plast og temperaturfølsomme glas.</li> </ul> Tilsmudsningsgrad: <ul style="list-style-type: none"> <li>▪ Fjernelse af ikke fastsiddende, friske madrester.</li> </ul>	Tidsoptimeret: <ul style="list-style-type: none"> <li>▪ Hovedvask 45 °C</li> <li>▪ Mellemskyl</li> <li>▪ Sidste skyl 55 °C</li> </ul>	Ekstra tørring → "Ekstrafunktioner", Side 18
 Forskyl	Service: <ul style="list-style-type: none"> <li>▪ Rengøring af alle former for service.</li> </ul> Tilsmudsningsgrad: <ul style="list-style-type: none"> <li>▪ Koldt skyl, mellemrengøring.</li> </ul>	Kold skyl: <ul style="list-style-type: none"> <li>▪ Forskyl</li> </ul>	Ingen

## 6.1 Henvisninger til testinsti- tutter


Testinstitutter modtager henvisningerne til sammenlignende afprøvninger, f.eks. iht. EN 60436.


Her er der tale om betingelserne for at gennemføre testene, dog ikke om resultaterne eller forbrugsværdierne. Forespørgsel pr. e-mail til: dishwasher@test-appliances.com

Der er brug for produktnummeret (E-nr.) og fabrikationsnummeret (FD), der findes på typeskiltet på maskinens dør.


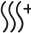
## 7 Ekstrafunktioner<sup>1</sup>

Her kan du finde en oversigt over de indstillelige ekstrafunktioner. Afhængigt af apparatets konfiguration er der forskellige ekstrafunktioner til rådighed, som findes på apparatets betjeningspanel.

Ekstrafunktion	Anvendelse
 VarioSpeed	<ul style="list-style-type: none"> <li>▪ Opvasketiden forkortes med 20 % til 50 % afhængigt af opvaskeprogrammet.</li> <li>▪ Vandforbruget og energiforbruget øges.</li> </ul>

Ekstrafunktion	Anvendelse
 HygiejnePlus	<ul style="list-style-type: none"> <li>▪ Temperaturen øges og holdes i ekstra lang tid for at opnå en øget hygiejnestatus for maskinen og servicet.</li> <li>▪ Særligt velegnet til rengøring af skærebretter eller babyflasker.</li> <li>▪ En øget hygiejnestatus opnås ved at bruge denne funktion kontinuerligt.</li> <li>▪ Dermed forlænges opvasketiden, og energiforbruget stiger.</li> </ul>

<sup>1</sup> Afhængigt af apparatets udstyr

Ekstrafunktion	Anvendelse
 Intensivzone	<ul style="list-style-type: none"> <li>▪ Aktiveres, hvis maskinen fyldes med blandet service, der både er meget og lidt snavset. Sæt f.eks. meget snavsede gryder og pander i underkurven og normalt snavset service i overkurven.</li> <li>▪ Sprøjtetrykket i underkurven øges, og den maksimale programtemperatur holdes i længere tid. Dermed forlænges opvaske-tiden, og energi-forbruget stiger.</li> </ul>
 Ekstra tørring	<ul style="list-style-type: none"> <li>▪ Temperaturen for sidste skyl øges, og tørrefasen forlænges, for at opnå et bedre tørresultat.</li> <li>▪ Særligt velegnet til tørring af plastdele.</li> <li>▪ Energiforbruget er øget en smule, og opvaske-tiden forlænges.</li> </ul>

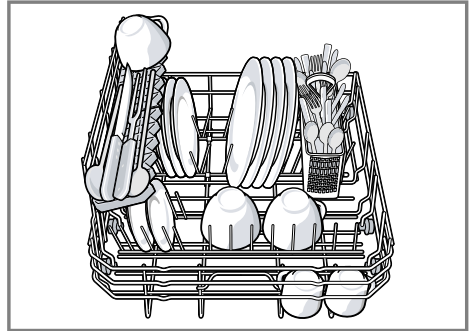
## 8 Udstyr

Her findes en oversigt over det mulige udstyr til apparatet og dets anvendelse.

Udstyret afhænger af apparatvarianten.

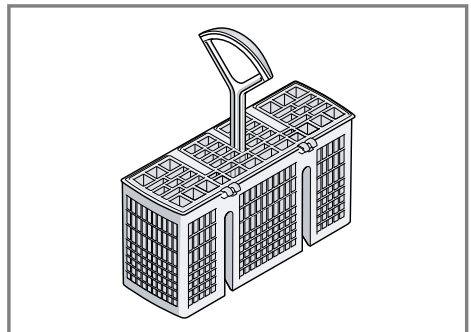
### 8.1 Kurv

Sæt servicet i kurven.



### 8.2 Bestikkurv

Sæt altid bestik usorteret og med den sidse side nedad i bestikkurven.



### 8.3 Servicehøjde

Der kan sættes service med en højde på maks. 28 cm i kurven.

---

## 9 Inden den første ibrugtagning

### 9.1 Foretagelse af første ibrugtagning

Indstillingerne skal foretages ved den første ibrugtagning eller efter en nulstilling til fabriksindstillinger.

**Krav:** Apparatet er opstillet og tilsluttet. → *Side 11*

1. Påfyld specialsalt. → *Side 21*
2. Påfyld afspændingsmiddel. → *Side 23*
3. Tænd for maskinen. → *Side 28*
4. Indstil afkalkningsanlægget. → *Side 21*
5. Indstil tilsætningsmængden af afspændingsmiddel. → *Side 23*

6. Påfyld opvaskemiddel.
7. Start programmet med den højeste opvasketemperatur uden service. På grund af mulige vandpletter og andre rester anbefaler vi at anvende apparatet uden service inden første brug.

**Tip:** Disse indstillinger og andre grundindstillinger kan når som helst ændres igen.

---

## 10 Afkalkningsanlæg

Hårdt, kalkholdigt vand efterlader kalkrester på servicet samt inderkarret og kan tilstoppe maskinens dele. Vand kan afkalkes ved hjælp af afkalkningsanlægget og specialsalt for at opnå gode opvaskeresultater. Vand med en hårdhedsgrad på over 7 °dH skal afkalkes for at undgå skader på apparatet.

### 10.1 Oversigt over indstillingerne for vandets hårdhedsgrad

Her kan du finde en oversigt over de indstillelige værdier for vandets hårdhedsgrad.

Vandets hårdhedsgrad kan oplyses hos det lokale vandværk eller bestemmes ved hjælp af en vandhårdhedstester.

Vandets hårdhedsgrad °dH	Hårdhedsområde	mmol/l	Indstillingsværdi
0 - 6	blødt	0 - 1,1	H:00
7 - 8	blødt	1,2 - 1,4	H:01
9 - 10	mellem	1,5 - 1,8	H:02
11 - 12	mellem	1,9 - 2,1	H:03
13 - 16	mellem	2,2 - 2,9	H:04
17 - 21	hårdt	3,0 - 3,7	H:05
22 - 30	hårdt	3,8 - 5,4	H:06
31 - 35	hårdt	5,5 - 6,2	H:07

**Bemærk:** Indstil maskinen til vandets bestemte hårdhedsgrad.

→ *"Indstilling af afkalkningsanlæg", Side 21*

Hvis vandet har en hårdhedsgrad på 0 - 6 °dH, kan specialsalt undlades,

og der kan slukkes for afkalkningsanlægget.

→ "Slukning af afkalkningsanlæg", Side 21

## 10.2 Indstilling af afkalkningsanlæg

Indstil maskinen til vandets hårdhedsgrad.

1. Bestem vandets hårdhedsgrad og den passende indstillingsværdi.  
→ "Oversigt over indstillingerne for vandets hårdhedsgrad", Side 20
2. Tryk på  $\odot$ .
3. Tryk på Setup 3 sec. i 3 sekunder for at åbne grundindstillingerne.  
✓ Displayet viser H:xx.  
✓ Displayet viser **set**.
4. Tryk på – eller + flere gange, indtil den passende vandhårdhedsgrad er indstillet.  
På fabrikken er værdien H:04 indstillet.
5. Tryk på Setup 3 sec. i 3 sekunder for at gemme indstillingerne.

## 10.3 Specialsalt

Vand kan afkalkes ved hjælp af specialsalt.

### Påfyldning af specialsalt

Når indikatoren for påfyldning af specialsalt lyser, fyldes specialsalt i beholderen til specialsalt umiddelbart før programstart. Forbruget af specialsalt afhænger af vandets hårdhedsgrad. Jo højere vandets hårdhedsgrad er, desto højere er forbruget af specialsalt.

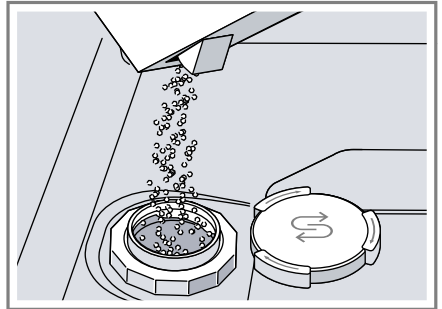
### BEMÆRK!

Opvaskemiddel kan beskadige afkalkningsanlægget.

- ▶ Fyld kun afkalkningsanlæggets beholder med specialsalt til opvaskemaskiner.

Specialsalt til opvaskemaskinen kan beskadige inderkarret som følge af korrosion.

- ▶ Fyld specialsaltet i beholderen til specialsalt umiddelbart før programstart, så spildt specialsalt skylles ud af inderkarret.
1. Løsn låget på beholderen til specialsalt, og tag det af.
  2. Ved den første ibrugtagning: Fyld beholderen helt op med vand.
  3. **Bemærk:** Anvend kun specialsalt til opvaskemaskiner.  
Anvend ikke salttabletter.  
Anvend ikke køkkensalt.  
Fyld specialsaltet i beholderen.



Fyld beholderen helt op med specialsalt. Vandet i beholderen fortrænges og løber ud.

4. Sæt låget på beholderen, og skru det fast.

## 10.4 Slukning af afkalkningsanlæg


### Bemærk

For at undgå skader på apparatet må der kun slukkes for afkalkningsanlægget i følgende tilfælde:

- Vandets hårdhedsgrad er maks. 21 °dH, og der anvendes et kombineret opvaskemiddel med salterstatningsstoffer. Kombinerede opvaskemidler med salterstatningsstoffer kan for det meste kun anvendes indtil en vandhårdheds-

## da Afspændingsmiddel anlæg

grad på 21 °dH i henhold til producentens angivelser, uden der anvendes tilsætning af specialsalt.

- Vandets hårdhedsgrad er 0 - 6 °dH. Specialsalt kan undlades.
- 1. Tryk på .
- 2. Tryk på Setup 3 sec. i 3 sekunder for at åbne grundindstillingerne.
  - ✓ Displayet viser H:xx.
  - ✓ Displayet viser **sel**.
- 3. Tryk på **-** eller **+** flere gange, indtil displayet viser H:00.
- 4. Tryk på Setup 3 sec. i 3 sekunder for at gemme indstillingerne.
  - ✓ Afkalkningsanlægget er slukket, og indikatoren for påfyldning af salt er deaktiveret.

## Oversigt over forbrugsværdierne ved regeneration af afkalkningsanlægget

Her kan du finde en oversigt over den maksimalt ekstra opvasketid og forbrugsværdierne ved regeneration af afkalkningsanlægget.

Den gældende spalte for din apparatvariant findes på baggrund af vandforbruget i programmet Eco 50°, der fremgår af den korte vejledning.

Vandforbrug i liter (afhængigt af apparatvarianten)	Regeneration af afkalkningsanlægget efter x opvaske	Ekstra opvasketid i minutter	Merforbrug af vand i liter	Merforbrug af strøm i kWh
8	5	4	2,5	0,03
9	4	4	2,5	0,03

De anførte forbrugsværdier er laboratorieværdier, der er udregnet i henhold til aktuelt gældende standard og på baggrund af programmet Eco 50° samt i henhold til en værdi for vandets hårdhedsgrad på 13 - 16 °dH, som er indstillet fra fabrikken.

## 10.5 Regeneration af afkalkningsanlægget

For at opretholde en fejlfri funktion af afkalkningsanlægget udfører apparatet en regeneration af afkalkningsanlægget med regelmæssige mellemrum.

Regenerationen af afkalkningsanlægget finder sted i alle programmer før hovedvaskens afslutning. Opvasketiden og forbrugsværdierne, f.eks. vand og strøm, øges.

## 11 Afspændingsmiddel anlæg

Service og glas kan skylles klare og fri for pletter ved hjælp af afspændingsmiddel anlægget samt afspændingsmiddel.

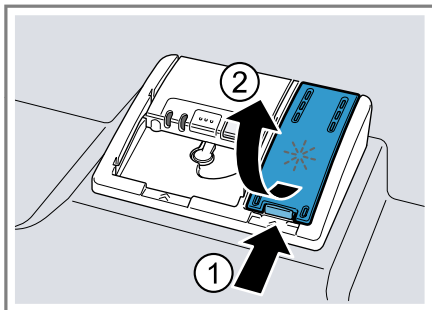
### 11.1 Afspændingsmiddel

Anvend afspændingsmiddel for at opnå optimale tørreresultater. Anvend kun afspændingsmiddel til husholdningsopvaskemaskiner.

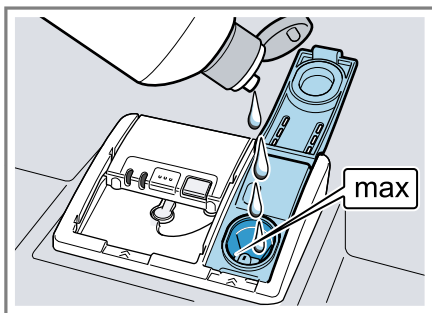
## Påfyldning af afspændingsmiddel

Hvis indikatoren for påfyldning af afspændingsmiddel lyser, så påfyld afspændingsmiddel. Anvend kun afspændingsmiddel til husholdnings-opvaskemaskiner.

1. Tryk på snippen på låget på beholderen til afspændingsmiddel ①, og løft det op ②.



2. Påfyld afspændingsmiddel indtil markeringen "max".



3. Hvis afspændingsmiddel er løbet over, så fjern det fra inderkarret. Afspændingsmiddel, der er løbet over, kan føre til meget kraftig skumdannelse under opvasken.
  4. Luk låget på beholderen til afspændingsmiddel.
- ✓ Låget falder hørbart i hak.

## 11.2 Indstilling af tilsætningsmængden af afspændingsmiddel

Ændr tilsætningsmængden af afspændingsmiddel, hvis der er striber eller vandpletter på servicet.

1. Tryk på  $\odot$ .
2. Tryk på Setup 3 sec. i 3 sekunder for at åbne grundindstillingerne.
  - ✓ Displayet viser H:xx.
  - ✓ Displayet viser **set**.
3. Tryk på Setup 3 sec. flere gange, indtil displayet viser værdien r:04, der er indstillet på fabrikken.
4. Tryk på – eller + flere gange, indtil den passende tilsætningsmængde af afspændingsmiddel er indstillet.
  - Et lavt trin tilsætter opvasken mindre afspændingsmiddel og reducerer striber på servicet.
  - Et højre trin tilsætter opvasken mere afspændingsmiddel, reducerer vandpletter og giver et bedre tørreresultat.
5. Tryk på Setup 3 sec. i 3 sekunder for at gemme indstillingerne.

## 11.3 Slukning af afspændingsmiddelda

Hvis indikatoren for påfyldning af afspændingsmiddel virker forstyrrende, f.eks. når der anvendes kombinerede opvaskemidler med afspændingsmiddelkomponent, kan afspændingsmiddeldaanlægget slukkes.

**Tip:** Afspændingsmidlets virkning er begrænset i tilfælde af kombinerede opvaskemidler. Der opnås for det meste bedre resultater, når der anvendes afspændingsmiddel.

1. Tryk på  $\odot$ .
2. Tryk på Setup 3 sec. i 3 sekunder for at åbne grundindstillingerne.
  - ✓ Displayet viser H:xx.
  - ✓ Displayet viser **set**.

## da Opvaskemiddel

- Tryk på *Setup* 3 sec. flere gange, indtil displayet viser værdien r:04, der er indstillet på fabrikken.
- Tryk på  $-$  eller  $+$  flere gange, indtil displayet viser r:00.
- Tryk på *Setup* 3 sec. i 3 sekunder for at gemme indstillingerne.
- ✓ Afspændingsmiddel anlægget er slukket, og indikatoren for påfyldning af afspændingsmiddel er deaktiveret.

## 12 Opvaskemiddel

### 12.1 Egnede opvaskemidler

Anvend kun opvaskemidler, der er egnet til opvaskemaskiner. Både solo-opvaskemidler og kombinerede opvaskemidler er egnede.

Anvend solo-opvaskemiddel i forbindelse med separat anvendelse af specialsalt → *Side 21* og afspændingsmiddel → *Side 22* for at opnå optimale opvaske- og tørreresultater.

Moderne, effektive opvaskemidler bruger især en lav alkalisk opskrift med enzymer. Enzymer nedbryder stivelse og opløser protein. Til fjernelse af farvede pletter bruges især blegemiddel på basis af ilt, f.eks. til te eller ketchup.

**Bemærk:** Overhold producentens anvisninger i forbindelse med hvert opvaskemiddel.

---

#### Opvaskemid- Beskrivelse del

Opvaskemid- deltabletter	Opvaskemiddeltabletter er egnet til alle opvaskeopgaver og skal ikke doseres. I forbindelse med forkortede programmer kan opvaskemiddeltabletter evt. ikke nå
-----------------------------	--

---

#### Opvaskemid- Beskrivelse del

	at blive opløst helt, og der kan blive opvaskemiddelrester tilbage. Opvaskeeffekten kan dermed forringes.
--	---

---

Pulveropvaskemiddel	Pulveropvaskemidler anbefales i forbindelse med forkortede programmer. Doseringen kan tilpasses til tilsmudsningens graden.
---------------------	--

---

Flydende opvaskemiddel	Flydende opvaskemidler virker hurtigere og anbefales i forbindelse med forkortede programmer uden forskyl.
------------------------	--

Det kan forekomme, at påfyldt flydende opvaskemiddel løber ud, selvom sæbeautomaten er lukket. Dette er ikke nogen mangel og er ukritisk, hvis følgende overholdes:

- Vælg kun et program uden forskyl.
  - Indstil ikke noget tidsforvalg for programstarten.
- Doseringen kan tilpasses til tilsmudsningens graden.

---

**Tip:** Der kan købes egnede rengøringsmidler online på vores internetside eller hos kundeservice → *Side 46*.

## Solo-opvaskemiddel

Solo-opvaskemidler er produkter, der ikke indeholder andre komponenter ud over opvaskemidlet, f.eks. pulveropvaskemiddel eller flydende opvaskemiddel.

Med pulveropvaskemiddel og flydende opvaskemiddel kan doseringen tilpasses individuelt til servicets tilsmudsgrad.

Anvend derudover specialsalt

→ *Side 21* og afspændingsmiddel

→ *Side 22* for at opnå et bedre opvaske- og tørreresultat og for at undgå skader på apparatet.

## Kombineret opvaskemiddel

Udover de almindelige solo-opvaskemidler tilbydes en række forskellige produkter med ekstra funktioner. Disse produkter indeholder udover opvaskemiddel også afspændingsmiddel og salterstatningsstoffer (3in1) og afhængigt af kombinationen (4in1, 5in1, ...) desuden ekstra komponenter som f.eks. glasbeskyttelse eller stålglans.

Kombinerede opvaskemidler virker som regel kun indtil en vandhårdhedsgrad på 21 °dH i henhold til producentens angivelse. Der skal tilsættes specialsalt og afspændingsmiddel ved en vandhårdhedsgrad på over 21 °dH. Fra en vandhårdhedsgrad på 14 °dH anbefaler vi at anvende specialsalt og afspændingsmiddel for at opnå de bedste opvaske- og tørreresultater. Hvis der anvendes kombinerede opvaskemidler, tilpasser opvaskeprogrammet sig automatisk for at opnå det bedste mulige opvaske- og tørreresultat.

## 12.2 Uegnet opvaskemiddel

Anvend ikke opvaskemidler, der kan forårsage skader på apparatet, eller som er sundhedsfarlige.

Opvaskemiddel - Beskrivelse	
Almindeligt opvaskemiddel	Almindeligt opvaskemiddel kan medføre øget skumdannelse og forårsage skader på apparatet.
Klorholdigt opvaskemiddel	Klorrester på service kan være sundhedsfarlige.

## 12.3 Henvisninger om opvaskemiddel

Følg henvisningerne om opvaskemiddel i forbindelse med den daglige brug.

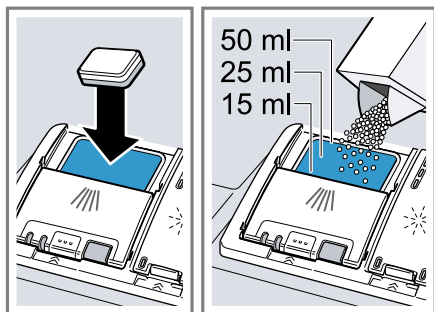
- Opvaskemiddelprodukter, der er mærket med "Bio" eller "Øko", bruger (af hensyn til miljøet) som regel færre mængder aktive stoffer eller undlader helt at bruge bestemte indholdsstoffer. Opvaskeeffekten kan være begrænset.
- Indstil afspændingsmiddelanlægget og afkalkningsanlægget til det anvendte solo-opvaskemiddel eller kombinerede opvaskemiddel.
- Kombinerede opvaskemidler med salterstatningsstoffer kan kun anvendes indtil en bestemt vandhårdhedsgrad, for det meste 21 °dH, i henhold til producentens angivelser, uden der anvendes tilsætning af specialsalt. Fra en vandhårdhedsgrad på 14 °dH anbefaler vi at anvende specialsalt for at opnå de bedste opvaske- og tørreresultater.
- Hvis opvaskemidlet har en vandopløselig kappe, så tag kun fat i den

med tørre hænder, og fyld kun opvaskemidlet i en tør sæbeautomat for at undgå, at det klæber.

- Når der anvendes kombinerede opvaskemidler, afvikles opvaskeprogrammer fejlfrit, selvom indikatoren for påfyldning af afspændingsmiddel og indikatoren for påfyldning af specialsalt lyser.
- Afspændingsmidlets virkning er begrænset i tilfælde af kombinerede opvaskemidler. Der opnås for det meste bedre resultater, når der anvendes afspændingsmiddel.
- Brug opvaskemiddeltabletter med særlig tørrekapacitet.

## 12.4 Påfyldning af opvaskemiddel

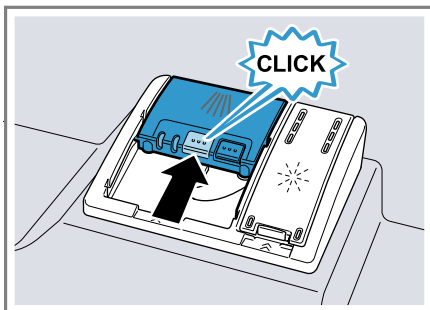
1. Tryk på låseriglen for at åbne sæbeautomaten.
2. Fyld opvaskemiddel i sæbeautomaten, der skal være tør.



Hvis der bruges opvaskemiddeltabletter, er en opvaskemiddeltablet nok. Læg opvaskemiddeltabletten på tværs.

Hvis der anvendes pulveropvaskemiddel eller flydende opvaskemiddel, så vær opmærksom på producentens doseringsanvisninger og sæbeautomatens doseringsinddeling.

3. Luk låget på sæbeautomaten.



- ✓ Låget falder hørbart i hak.
- ✓ Sæbeautomaten åbner automatisk på det optimale tidspunkt under programforløbet, hvilket afhænger af programmet. Pulveropvaskemidler og flydende opvaskemidler fordeles sig i inderkarret og opløses. Opvaskemiddeltabletter falder ned i maskinen og opløses.

**Tip:** Hvis der anvendes pulveropvaskemiddel og vælges et program med forskyl, kan du desuden komme en smule ekstra opvaskemiddel på indersiden af maskinens dør.

## 13 Service

Vask kun service, der er egnet til opvaskemaskinen.

**Bemærk:** Dekorert porcelæn, aluminiumsdele og sølvdele kan blegne eller misfarves, hvis de vaskes i opvaskemaskinen. Sarte glastyper kan blive matte efter nogle opvaske.

### 13.1 Skader på glas og service

Vask kun glas og porcelæn, som producenten har kendetegnet som egnet til opvaskemaskine. Undgå skader på glas og service.

Årsag	Anbefaling
<p>Følgende service er ikke egnet til opvaskemaskine:</p> <ul style="list-style-type: none"> <li>▪ Bestikdele og servicedele i træ</li> <li>▪ Dekorationsglas, kunsthåndværk (service) og antikt service</li> <li>▪ Ikke varmebestandige plastdele</li> <li>▪ Service i kobber og tin</li> <li>▪ Service, der er forurenet med aske, voks, smørefedt og maling</li> <li>▪ Meget små servicedele</li> </ul>	<p>Vask kun service, som producenten har kendetegnet som egnet til opvaskemaskine.</p>
<p>Opvaskemidlets kemiske sammensætning forårsager skader.</p>	<p>Brug et opvaskemiddel, som producenten har kendetegnet som serviceskånende.</p>
<p>Stærkt kaustisk alkaliske eller stærkt syreholdige rengøringsmidler, især fra erhvervs- eller industriområdet, er ikke egnet til opvaskemaskine i forbindelse med aluminium.</p>	<p>Hvis der anvendes stærkt kaustisk alkaliske eller stærkt syreholdige rengøringsmidler, især fra erhvervs- eller industriområdet, så kom ikke aluminiumsdele i maskinens opvaskeurum.</p>
<p>Programmets vandtemperatur er for høj.</p>	<p>Vælg et program med lavere vandtemperatur.</p>

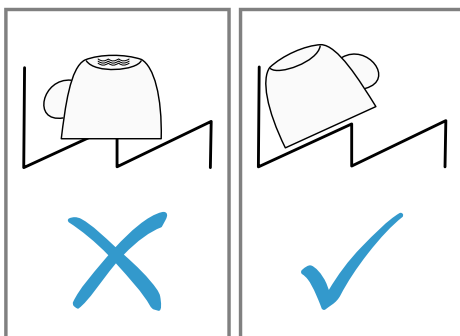
Årsag	Anbefaling
	<p>Tag hurtigst muligt glas og bestik ud af maskinen efter programslut.</p>

### 13.2 Isætning af service

Sæt servicet korrekt i maskinen for at optimere opvaske resultatet samt undgå skader på service og maskinen.

#### Tips

- Ved maskinopvask spares der energi og vand sammenlignet med opvask i hånden.
- På vores internetside findes eksempler på, hvordan maskinen kan fyldes effektivt.
- Fyld maskinen svarende til det angivne antal kuverter for at spare energi og vand (standardkapacitet til service og bestik).  
→ "Tekniske data", Side 47
- Stil dele med buer og fordybninger på skrå, så vandet kan løbe af, for at opnå bedre opvaske- og tørreresultater.



1. Fjern grove madrester fra servicet. Spar på ressourcerne ved ikke at skylle servicet under rindende vand.

## da Generel betjening

2. Sæt servicet i maskinen, og sørg i den forbindelse for følgende:
  - Anbring servicet i maskinen, så det står sikkert og ikke vælter, så skader på servicet undgås.
  - Anbring bestik i maskinen med den spidse og skarpe side nedad for at undgå personskader.
  - Stil beholdere med åbningen nedad, så der ikke samles vand i beholderen.
  - Blokér ikke spulearmen, så den kan dreje uhindret.

### 13.3 Udtagning af service

#### ADVARSEL

##### **Fare for tilskadekomst!**


Varmt service kan forårsage forbrændinger på huden. Varmt service er stødfølsomt, kan gå i stykker og medføre personskader.

- ▶ Lad servicet køle af i et stykke tid efter programslut, og tag det først ud derefter.
- ▶ Kontrollér inderkarret og tilbehøret for snavs, og rengør det i givet fald.  
→ "Rengøring og pleje", Side 32

---

## 14 Generel betjening

### 14.1 Tænde apparatet

- ▶ Tryk på .
- Programmet Eco 50° er forindstillet.
- Programmet Eco 50° er et særligt miljøvenligt program og egner sig fremragende til normalt snavset service. Det er det mest effektive program med hensyn til kombinationen energiforbrug og vandforbrug for denne type service, og det sikrer overensstemmelse med

EU's forordning om miljøvenligt design.

Hvis apparatet ikke betjenes i 15 minutter, slukkes apparatet automatisk.

### 14.2 Indstilling af program

Indstil et passende program for at tilpasse opvasken til, hvor snavset servicet er.

- ▶ Tryk på den passende programtast.
- ✓ Programmet er indstillet, og programtasten blinker.

### 14.3 Indstilling af ekstrafunktion




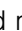
Der kan indstilles ekstrafunktioner for at supplere det valgte opvaskeprogram.



**Bemærk:** De aktiverbare ekstrafunktioner afhænger af det valgte program.

- ▶ Tryk på tasten til den passende ekstrafunktion.
- ✓ Ekstrafunktionen er indstillet, og ekstrafunktionstasten blinker.

### 14.4 Indstilling af tidsforvalg

Programstarttiden kan udskydes i op til 24 timer.

1. Tryk på  eller .
- ✓ I displayet vises "00h:00m".
2. Indstil den ønskede programstarttid med  eller .
3. Tryk på Start.
- ✓ Tidsforvalget er aktiveret.

**Tip:** Tidsforvalget deaktiveres ved at trykke på  eller  flere gange, indtil "00h:00m" vises i displayet.

## 14.5 Start af program

- ▶ Tryk på Start.
- ✓ Programmet er afsluttet, når displayet viser "00h:00m".

### Bemærkninger


- Det igangværende program kan kun skiftes, hvis programmet afbrydes.  
→ "Afbrydelse af program", Side 29
- For at spare energi slukker maskinen 1 minut efter programslut. Hvis maskinens dør åbnes umiddelbart efter programslut, slukker maskinen efter 4 sekunder.

## 14.6 Aktivering af tastlås

Tastlåsen forhindrer, at apparatet betjenes utilsigtet eller ukorrekt, mens det er i gang.

**Krav:** Et program er startet.

→ Side 29

- ▶ Tryk på  i ca. 3 sekunder.
- ✓ Tastlåsen er aktiveret og deaktiveres automatisk ved programslut.
- ✓ Hvis apparatet betjenes, viser displayet "CL".
- ✓ I tilfælde af et strømsvigt forbliver tastlåsen aktiveret.

## 14.7 Deaktivering af tastlås

- ▶ Tryk på  i ca. 3 sekunder.



## 14.8 Afbrydelse af program

**Bemærk:** Hvis maskinens dør åbnes, når maskinen er varmet op, stilles maskinens dør altid på klem først i et

## 15.1 Oversigt over grundindstillingerne

Grundindstillingerne afhænger af apparatets udstyr.

par minutter. Luk den derefter. Således undgås det, at der dannes overtryk i maskinen, og at maskinens dør springer op.


1. Tryk på .
- ✓ Programmet gemmes, og apparatet slukker.
2. Tryk på  for at fortsætte programmet.


## 14.9 Afbrydelse af program

For at afslutte et program før tid eller for at skifte et startet program skal det afbrydes.

- ▶ Tryk på Reset 3 sec. i ca. 3 sekunder.
- ✓ Programmet afbrydes og er afsluttet efter ca. 1 minut.

## 14.10 Slukning af apparatet

1. Overhold henvisningerne om sikker brug → Side 9.
2. Tryk på .
3. Luk vandhanen helt (bortfalder ved apparater med Aqua-Stop) for at undgå skader som følge af vand, der løber ud.

**Tip:** Hvis der under opvasken trykkes på , afbrydes det igangværende program. Når der tændes for apparatet, fortsættes programmet automatisk.

---

## 15 Grundindstillinger


Apparatets grundindstillinger kan tilpasses efter egne ønsker og behov.

Grundindstilling	Dis-playtekst	Valg	Beskrivelse
Vandets hårdhedsgrad	H:04 <sup>1</sup>	H:00 - H:07	Indstilling af afkalkningsanlæg til vandets hårdhedsgrad. → <i>"Indstilling af afkalkningsanlæg", Side 21</i> Trinnet H:00 slukker for afkalkningsanlægget.
Tilsæt. af afsp.middel	r:04 <sup>1</sup>	r:00 - r:06	Indstilling af tilsætningsmængden af afspændingsmiddel. → <i>"Indstilling af tilsætningsmængden af afspændingsmiddel", Side 23</i> Med trinnet r:00 slukkes der for afspændingsmiddelanlægget.
Sensorindstilling	SE:00 <sup>1</sup>	SE:00 - SE:02	Indstilling af vandsensoren til snavsregistrering. → <i>"Sensorer", Side 10</i>
Ekstra tørring	d:00 <sup>1</sup>	d:00 - d:01	I forbindelse med sidste skyl øges temperaturen, og dermed opnås der et bedre tørresultat. Opvasketiden kan forlænges en smule i denne forbindelse. <b>Bemærk:</b> Ikke egnet til sarte servicedele. Tænding "d:01" eller slukning "d:00" af ekstra tørring.
Varmt vand	A:00 <sup>1</sup>	A:00 - A:01	Indstilling af koldt vandstilslutning eller varmt vandstilslutning. Indstil kun maskinen til varmt vand, hvis det varme vand forsynes energetisk fordelagtigt, og der er en egnet installation til rådighed, f.eks. et solvarmeanlæg med cirkulationsledning. Vandtemperaturen bør være mindst 40 °C og maksimalt 60 °C.

<sup>1</sup> Fabriksindstilling (kan afvige afhængigt af apparatets type)

Grundindstilling	Displaytekst	Valg	Beskrivelse
			Tænding "A:01" eller slukning "A:00" for varmt vand.
Startprogram	SP:01 <sup>1</sup>	SP:00 - SP:01	Indstilling af foruddefineret program når apparatet tændes. <ul style="list-style-type: none"> <li>▪ Ved indstillingen "SP:00" er det senest valgte program forindstillet, når apparatet tændes.</li> <li>▪ Ved indstillingen "SP:01" er programmet Eco 50° forindstillet, når apparatet tændes.</li> </ul>
Signallydstyrke	SL:02 <sup>1</sup>	SL:00 -SL:03	Regulering af signallydstyrken. Når der tændes eller slukkes for apparatet, høres der et lydsignal. Trinnet "SL:00" slukker for lydsignalet.
Tastelydstyrke	bl:02 <sup>1</sup>	bl:00 - bl:03	Indstilling af tastelydstyrken ved betjening. Trinnet "bl:00" slukker for tastelydene.
Fabriksindstilling	rE	Start med + Y:ES Bekræft med +	Gendannelse af ændrede indstillinger til fabriksstilstand. Der skal foretages indstillinger til den første ibrugtagning.

## 15.2 Ændring af grundindstillinger

1. Tryk på .
2. Tryk på **Setup** 3 sec. i 3 sekunder for at åbne grundindstillingerne.
  - ✓ Displayet viser H:xx.
  - ✓ Displayet viser **set**.
3. Tryk på **Setup** 3 sec. flere gange, indtil displayet viser den ønskede indstilling.

4. Tryk på **–** eller **+** flere gange, indtil displayet viser den passende værdi.  
Der kan ændres flere indstillinger.
5. Tryk på **Setup** 3 sec. i 3 sekunder for at gemme indstillingerne.

<sup>1</sup> Fabriksindstilling (kan afvige afhængigt af apparatets type)

## 16 Rengøring og pleje

Rengør og plej maskinen omhyggeligt, så maskinen forbliver funktionsdygtig længe.

### 16.1 Rengøring af inderkar

#### ⚠ ADVARSEL

#### Fare for sundhedsskade!

Det kan medføre sundhedsskader, hvis der anvendes klorholdige opvaskemidler.

- ▶ Anvend aldrig klorholdige opvaskemidler.
1. Fjern groft snavs indvendigt i maskinen med en fugtig klud.
  2. Fyld opvaskemiddel i sæbeautomaten.
  3. Vælg det program, der har den højeste temperatur.
  4. Start programmet uden service.  
→ Side 29

### 16.2 Selvrengøring indvendigt i maskinen<sup>1</sup>

For at fjerne aflejringer udfører maskinen en indvendig selvrengøring med regelmæssige mellemrum.

Programforløbet tilpasses automatisk til selvrengøringen, f.eks. øges opvasketemperaturen kortvarigt. Forbrugsværdierne kan øges, f.eks. vand og strøm.

Hvis maskinen ikke længere af sig selv rengøres tilstrækkeligt indvendigt, og der opstår aflejringer, så læs og følg disse informationer: .

→ "Rengøring af inderkar", Side 32

### 16.3 Rengøringsmiddel

Anvend kun egnede rengøringsmidler til at rengøre maskinen.

→ "Sikker brug", Side 9

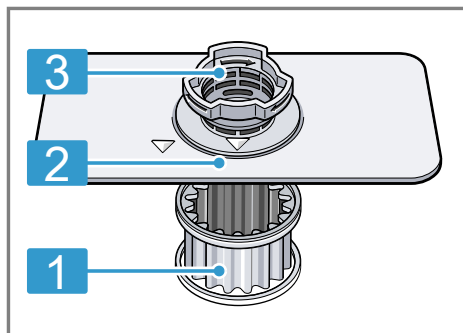
### 16.4 Tips til rengøring af maskinen

Følg tippene til rengøring af maskinen for at bevare dens korrekte funktion i lang tid.

Foranstaltning	Fordel
Tør regelmæssigt dørpakningerne, opvaskemaskinens front og betjeningspanelet af med en fugtig klud og opvaskemiddel.	Maskinens dele holdes rene og hygiejniske.
Lad maskinens dør stå på klem ved en længere stilstandstid.	Ubehagelig lugtdannelse undgås.

### 16.5 Sisystem

Sisystemet filtrerer groft snavs bort fra opvaskekredsløbet.



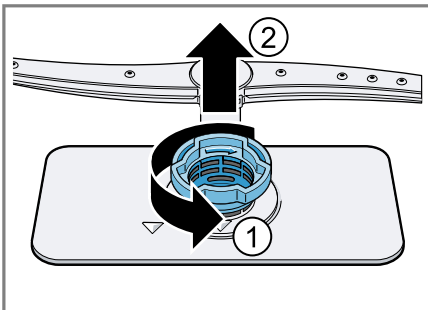
1 mikrosi

<sup>1</sup> Afhængigt af apparatets udstyr

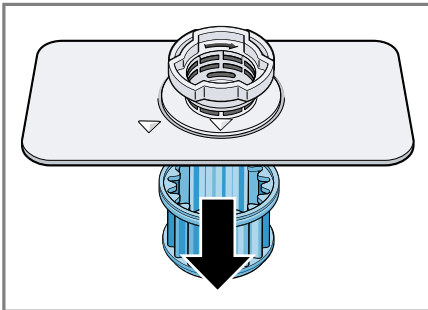
**2** finsi**3** grovsi**Rengøring af sierne**

Snavs fra opvaskevandet kan tilstoppe sierne.

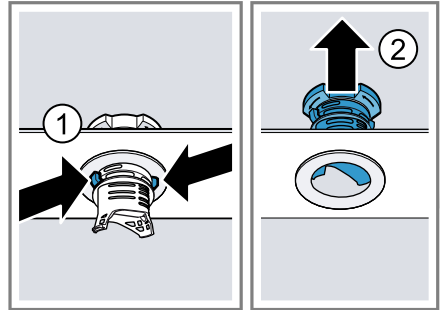
1. Kontrollér sierne for snavs, hver gang maskinen har været i brug.
2. Drej grovsien mod uret ①, og tag sisystemet ud ②.
  - ▶ Sørg for, at der ikke falder nogen fremmedlegemer ned i pumpehuset.



3. Træk mikrosien nedad og af.



4. Tryk låsetapperne sammen ①, og tag grovsien opad og ud ②.

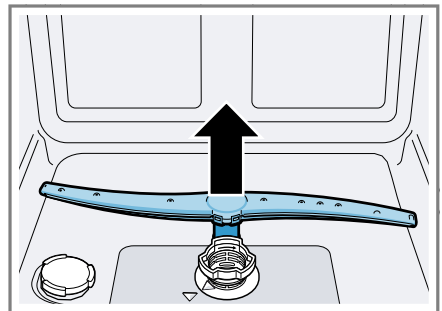


5. Rengør sielementerne under rindende vand. Rengør omhyggeligt snavsranden mellem grovsien og finsien.
6. Saml sisystemet. Sørg for, at låsetapperne er faldet i hak på grovsien.
7. Sæt sisystemet i maskinen, og drej grovsien med uret. Sørg for, at pilemarkeringerne står ud for hinanden.

**16.6 Rengøring af spulearm**

Kalk og snavs fra opvaskevandet kan blokere dyserne og lejringerne i spulearmen. Rengør spulearmen regelmæssigt.

1. Træk spulearmen opad og af.



2. Kontrollér under rindende vand, om udgangsdyserne i spulearmen

## da Afhjælpning af fejl

har tilstopninger, og fjern evt. fremmedlegemer.

3. Sæt spulearmen i.
- ✓ Spulearmen falder hørbart i hak.

---

## 17 Afhjælpning af fejl

Mindre fejl ved apparatet kan afhjælpes selv. Læs oplysningerne om fejlfhjælpning, inden kundeservice kontaktes. Sådan undgås unødige omkostninger.

### ADVARSEL

#### Fare for elektrisk stød!

Forkert udførte reparationer er farlige.

- ▶ Kun fagpersonale, der er uddannet til det, må udføre reparationer på apparatet.
- ▶ Der må kun anvendes originale reservedele til reparation af apparatet.
- ▶ Hvis nettilslutningsledningen til apparatet bliver beskadiget, skal den udskiftes med en speciel tilslutningsledning, som kan fås hos producenten eller dennes kundeservice.


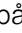
Fejl	Årsag og fejlfhjælpning
E:12 lyser.	Maskinen har registreret tilkalket varmelegeme. <ol style="list-style-type: none"><li>1. Afkalk maskinen.</li><li>2. Anvend maskinen med afkalkningsanlægget.<sup>1</sup></li></ol>
E:14 lyser.	Vandbeskyttelsessystem er aktiveret. <ol style="list-style-type: none"><li>1. Luk for vandhanen.</li><li>2. Kontakt kundeservice → <i>Side 46</i>.</li></ol>
E:15 lyser.	Vandbeskyttelsessystem er aktiveret. <ol style="list-style-type: none"><li>1. Luk for vandhanen.</li><li>2. Kontakt kundeservice → <i>Side 46</i>.</li></ol>
E:16 lyser.	Der løber konstant vand ind i maskinen. <ol style="list-style-type: none"><li>1. Luk for vandhanen.</li><li>2. Kontakt kundeservice → <i>Side 46</i>.</li></ol>
E:18 eller indikatoren for vandtilløb lyser.	Tilløbsslangen har et knæk. <ul style="list-style-type: none"><li>▶ Før tilløbsslangen uden knæk.</li></ul> <hr/> <p>Vandhane er lukket.</p> <ul style="list-style-type: none"><li>▶ Åbn for vandhanen.</li></ul> <hr/> <p>Vandhane sidder i klemme eller er tilkalket.</p> <ul style="list-style-type: none"><li>▶ Åbn for vandhanen.</li></ul> <p>Flowmængden skal være mindst 10 l/min., når der er åbnet for vandtilløbet.</p>

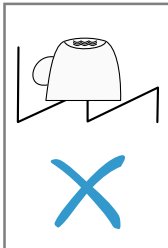
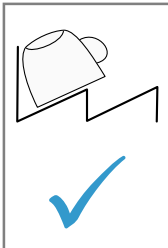
---

<sup>1</sup> Afhængigt af apparatets udstyr

Fejl	Årsag og fejlfhjælpning
E:18 eller indikatoren for vandtilløb lyser.	<p>Sier i vandtilslutningen til tilløbs- eller AquaStop-slangen er stoppet til.</p> <ol style="list-style-type: none"> <li>1. Sluk for apparatet.</li> <li>2. Træk netstikket ud.</li> <li>3. Luk for vandhanen.</li> <li>4. Skru vandtilslutningen af.</li> <li>5. Tag sien ud af tilløbsslangen.</li> </ol>  <ol style="list-style-type: none"> <li>6. Rengør sien.</li> <li>7. Sæt sien i tilløbsslangen.</li> <li>8. Skru vandtilslutningen på.</li> <li>9. Kontrollér vandtilslutningen mht. tæthed.</li> <li>10. Etablér strømforsyningen.</li> <li>11. Tænd for apparatet.</li> </ol>
E:22 lyser. <sup>1</sup>	<p>Sier er snavsede eller tilstoppede.</p> <ul style="list-style-type: none"> <li>▶ Rengør sierne.</li> <li>→ "Rengøring af sierne", Side 33</li> </ul>
E:24 lyser.	<p>Afløbsslangen er tilstoppet eller har et knæk.</p> <ol style="list-style-type: none"> <li>1. Før afløbsslangen uden knæk.</li> <li>2. Fjern rester.</li> </ol>
	<p>Vandlåstilslutningen er stadigvæk lukket.</p> <ul style="list-style-type: none"> <li>▶ Kontrollér, tilslutningen på vandlåsen, og åbn den om nødvendigt.</li> </ul>
	<p>Afløbspumpens afdækning er løs.</p> <ul style="list-style-type: none"> <li>▶ Tryk afløbspumpens → Side 45 afdækning rigtigt i hak.</li> </ul>
E:25 lyser.	<p>Afløbspumpen er blokeret.</p> <ul style="list-style-type: none"> <li>▶ Rengør afløbspumpen.</li> <li>→ "Rengøring af afløbspumpe", Side 45</li> </ul>
	<p>Afløbspumpens afdækning er løs</p> <ul style="list-style-type: none"> <li>▶ Tryk afløbspumpens → Side 45 afdækning rigtigt i hak.</li> </ul>

<sup>1</sup> Afhængigt af apparatets udstyr

Fejl	Årsag og fejlfhjælpning
E:27 lyser.	<p>Netspændingen er for lav. Der er ingen maskinfejl.</p> <ol style="list-style-type: none"> <li>1. Kontakt en elektriker.</li> <li>2. Få elektrikereren til at kontrollere netspændingen og el-installationen.</li> </ol>
<p>En anden fejlkode vises i indikatoren. E:01 til E:30</p>	<p>Der er en teknisk fejl.</p> <ol style="list-style-type: none"> <li>1. Tryk på .</li> <li>2. Træk apparatets netstik ud, eller slå sikringen fra.</li> <li>3. Vent mindst 2 minutter.</li> <li>4. Sæt apparatets netstik i en stikdåse, eller slå sikringen til.</li> <li>5. Tænd for apparatet.</li> <li>6. Hvis problemet forekommer igen: <ul style="list-style-type: none"> <li>▶ Tryk på .</li> <li>▶ Luk for vandhanen.</li> <li>▶ Træk netstikket ud.</li> <li>▶ Kontakt kundeservice → <i>Side 46</i>, og oplys fejlkoden.</li> </ul> </li> </ol>

Fejl	Årsag og fejlfhjælpning
Service er ikke tørt.	<p>Der blev ikke anvendt afspændingsmiddel, eller dose- ringen blev indstillet for lavt.</p> <ol style="list-style-type: none"> <li>1. Påfyld afspændingsmiddel → <i>Side 22</i>.</li> <li>2. Indstil tilsætningsmængden af afspændingsmiddel. → "<i>Indstilling af tilsætningsmængden af afspændingsmiddel</i>", <i>Side 23</i></li> </ol> <p>Programmet eller programoptionen har ingen eller for kort tørrefase.</p> <ul style="list-style-type: none"> <li>▶ Vælg et program med tørring, f.eks. programmet Intensiv, Kraftig eller ECO. Nogle optionstaster forringer tørreresultatet, f.eks. VarioSpeed.</li> </ul> <p>Vand samler sig i servicets eller bestikkets fordybninger.</p> <ul style="list-style-type: none"> <li>▶ Sæt servicet i maskinen så skråt som muligt.</li> </ul> <div style="display: flex; justify-content: space-around; align-items: center;"> <div style="border: 1px solid black; padding: 10px; text-align: center;">  </div> <div style="border: 1px solid black; padding: 10px; text-align: center;">  </div> </div>

Fejl	Årsag og fejlfhjælpning
Service er ikke tørt.	<p>Anvendt kombineret opvaskemiddel har dårlig tørrekapacitet.</p> <ol style="list-style-type: none"> <li>1. Anvend afspændingsmiddel for at øge tørrekapaciteten.</li> <li>2. Anvend et andet kombineret opvaskemiddel med en bedre tørrekapacitet.</li> </ol> <hr/> <p>Ekstra tørring blev ikke aktiveret til øget tørring.</p> <ul style="list-style-type: none"> <li>▶ Aktivér ekstra tørring.</li> </ul> <hr/> <p>Service er blevet taget for tidligt ud af maskinen, eller tørringen var endnu ikke færdig.</p> <ol style="list-style-type: none"> <li>1. Vent, til programmet er slut.</li> <li>2. Tag først servicet ud 30 minutter efter programslut.</li> </ol> <hr/> <p>Anvendt afspændingsmiddel har begrænset tørrekapacitet.</p> <ul style="list-style-type: none"> <li>▶ Anvend et mærkeafspændingsmiddel. Øko-produkter kan have en begrænset virkningseffekt.</li> </ul>
Plastservice er ikke tørt.	<p>Ingen fejl. Plast tørrer dårligere, eftersom det har en dårligere evne til at holde på varmen.</p> <ul style="list-style-type: none"> <li>▶ Ingen afhjælpning mulig.</li> </ul>
Bestik er ikke tørt.	<p>Bestik er sorteret ufordelagtigt i bestikkurven eller bestikskuffen.</p> <p>Der kan dannes dråber på steder, hvor bestikstykkerne rammer hinanden.</p> <ol style="list-style-type: none"> <li>1. Sæt helst hvert bestikstykke separat i maskinen. → Side 27</li> <li>2. Undgå, at delene rammer hinanden.</li> </ol>
Efter opvasken er maskinen våd indvendig.	<p>Ingen fejl. Som følge af kondensationstørringen er vanddråberne i inderkarret fysisk betinget, og de er også ønsket. Fugtigheden i luften kondenserer på den indvendige side af maskinen, løber ned og pumpes ud. Ingen handling nødvendig.</p>
Madrester på service.	<p>Service er placeret alt for tæt, eller kurven er for fuld.</p> <ol style="list-style-type: none"> <li>1. Sæt servicet i maskinen med nok frirum. Sprøjtestrålerne skal kunne nå servicets overflade.</li> <li>2. Undgå, at delene rammer hinanden.</li> </ol> <hr/> <p>Spulearmsdrejning er blokeret.</p> <ul style="list-style-type: none"> <li>▶ Sæt servicet i maskinen på en sådan måde, at servicet ikke forhindrer spulearmsdrejningen.</li> </ul> <hr/> <p>Spulearmsdyser er tilstoppede.</p> <ul style="list-style-type: none"> <li>▶ Rengør spulearmene.</li> </ul>

Fejl	Årsag og fejlfhjælpning
Madrester på service.	<p>Sier er snavsede.</p> <ul style="list-style-type: none"><li>▶ Rengør sierne. → <i>"Rengøring af sierne", Side 33</i></li></ul> <p>Sier er sat forkert i og/eller er ikke faldet rigtigt i hak.</p> <ol style="list-style-type: none"><li>1. Sæt sierne rigtigt i. → <i>"Sisystem", Side 32</i></li><li>2. Få sierne til at falde i hak.</li></ol> <p>Det valgte opvaskeprogram er for svagt.</p> <ul style="list-style-type: none"><li>▶ Vælg et stærkere opvaskeprogram.</li><li>▶ Tilpas sensorikkens sensibilitet. → <i>"Sensorer", Side 10</i></li></ul> <p>Service er forvasket alt for stærkt. Sensorikken indstilles på et svagt programforløb. Fastsiddende snavs kan til dels ikke fjernes.</p> <ul style="list-style-type: none"><li>▶ Fjern kun grove madrester, og forskyl ikke servicet.</li><li>▶ Tilpas sensorikkens sensibilitet. → <i>"Sensorer", Side 10</i></li></ul> <p>Høje, smalle beholdere skylles ikke tilstrækkeligt i hjørnerne.</p> <ul style="list-style-type: none"><li>▶ Stil ikke høje, smalle beholdere alt for meget på skrå og ikke ind i hjørner.</li></ul> <p>Overkurv til højre og venstre er ikke indstillet i den samme højde.</p> <ul style="list-style-type: none"><li>▶ Indstil overkurven til venstre og højre i den samme højde.</li></ul>
Opvaskemiddelrester i maskinen	<p>Låg på sæbeautomat er blokeret af servicedele og kan ikke åbnes.</p> <ol style="list-style-type: none"><li>1. Sæt servicet i overkurven på en sådan måde, at opvaskemiddeltablettens beholder ikke spærres af servicet. → <i>"Isætning af service", Side 27</i> Servicedelene blokerer låget på sæbeautomaten.</li><li>2. Placér ikke service eller duftautomat i opvaskemiddeltablettens beholder.</li></ol> <p>Låg på sæbeautomat er blokeret af opvaskemiddeltabletten og kan ikke åbnes.</p> <ul style="list-style-type: none"><li>▶ Læg opvaskemiddeltabletten på tværs i sæbeautomaten og ikke på højkant.</li></ul>

Fejl	Årsag og fejlfhjælpning
Opvaskemiddelrester i maskinen	<p>Opvaskemiddeltabletter anvendes i lynprogrammet eller kortprogrammet. Opvaskemiddeltablettens opløsningstid nås ikke.</p> <ul style="list-style-type: none"> <li>▶ Vælg et stærkere program, eller anvend pulveropvaskemiddel → <i>Side 24</i>.</li> </ul>
	<p>Opvaskeeffekt og opløsningsadfærd reduceres, jo længere tid opvaskemidlet opbevares, eller opvaskemiddel er meget klumpet.</p> <ul style="list-style-type: none"> <li>▶ Skift opvaskemiddel → <i>Side 24</i>.</li> </ul>
Der befinder sig vandpletter på plastdele.	<p>Dråber på plastdelenes overflader kan rent fysisk ikke undgås. Vandpletter ses efter aftørringen.</p> <ul style="list-style-type: none"> <li>▶ Vælg et stærkere program.</li> <li>▶ Sæt servicet på skrån i maskinen. → "<i>Isætning af service</i>", <i>Side 27</i></li> <li>▶ Anvend afspændingsmiddel. → "<i>Afspændingsmiddel</i>", <i>Side 22</i></li> <li>▶ Indstil afkalkningsanlægget højere.</li> </ul>
Indvendigt i maskinen eller på døren befinder der sig belægninger, der kan tørres af eller opløses i vand.	<p>Opvaskemidlets indholdsstoffer aflejres. Disse belægninger kan normalt ikke fjernes kemisk.</p> <ul style="list-style-type: none"> <li>▶ Skift opvaskemiddel → <i>Side 24</i>.</li> <li>▶ Rengør maskinen mekanisk.</li> </ul> <p>Indvendigt i maskinen aflejres hvid belægning.</p> <ol style="list-style-type: none"> <li>1. Indstil afkalkningsanlægget rigtigt. I de fleste tilfælde skal indstillingen øges.</li> <li>2. Skift om nødvendigt opvaskemiddel.</li> </ol> <p>Låg på specialsaltbeholder er ikke skruet fast.</p> <ul style="list-style-type: none"> <li>▶ Skru låget på specialsaltbeholderen fast.</li> </ul>
På servicet, indvendigt i maskinen eller på døren befinder der sig hvide belægninger, der er vanskelige at fjerne.	<p>Opvaskemidlets indholdsstoffer aflejres. Disse belægninger kan normalt ikke fjernes kemisk.</p> <ul style="list-style-type: none"> <li>▶ Skift opvaskemiddel → <i>Side 24</i>.</li> <li>▶ Rengør maskinen mekanisk.</li> </ul> <p>Hårdhedsområde er indstillet forkert, eller vandets hårdhedsgrad overskrider 35 °dH (6,2 mmol/l).</p> <ul style="list-style-type: none"> <li>▶ Indstil afkalkningsanlægget → <i>Side 20</i> til vandets hårdhedsgrad, eller påfyld specialsalt.</li> </ul> <p>Effekten af 3in1-opvaskemiddel, bio-opvaskemiddel eller øko-opvaskemiddel er ikke stor nok.</p> <ul style="list-style-type: none"> <li>▶ Indstil afkalkningsanlægget → <i>Side 20</i> til vandets hårdhedsgrad, og anvend separate midler (mærke-opvaskemiddel, specialsalt, afspændingsmiddel).</li> </ul>

Fejl	Årsag og fejlfhjælpning
<p>På servicet, indvendigt i maskinen eller på døren befinder der sig hvide belægninger, der er vanskelige at fjerne.</p>	<p>Opvaskemiddel er underdoseret.</p> <ul style="list-style-type: none"> <li>▶ Forøg doseringen af opvaskemidlet, eller skift opvaskemiddel → <i>Side 24</i>.</li> </ul> <hr/> <p>Det valgte opvaskeprogram er for svagt.</p> <ul style="list-style-type: none"> <li>▶ Vælg et stærkere opvaskeprogram.</li> <li>▶ Tilpas sensorikkens sensibilitet. → <i>"Sensorer", Side 10</i></li> </ul>
<p>Rester fra te eller læbestift på servicet.</p>	<p>Opvasketemperatur er for lav.</p> <ul style="list-style-type: none"> <li>▶ Vælg et program med højere opvasketemperatur.</li> </ul> <hr/> <p>Opvaskemiddel er underdoseret eller uegnet.</p> <ul style="list-style-type: none"> <li>▶ Anvend et egnet opvaskemiddel → <i>Side 24</i>, og dosér det i henhold til producentens angivelser.</li> </ul> <hr/> <p>Service er forvasket alt for stærkt. Sensorikken indstiller på et svagt programforløb. Fastsiddende snavs kan til dels ikke fjernes.</p> <ul style="list-style-type: none"> <li>▶ Fjern kun grove madrester, og forskyl ikke servicet.</li> <li>▶ Tilpas sensorikkens sensibilitet. → <i>"Sensorer", Side 10</i></li> </ul>
<p>Indvendigt i maskinen eller på service af rustfrit stål befinder der sig farvede (blå, gul, brun) belægninger, der er vanskelige at fjerne eller der ikke kan fjernes.</p>	<p>Lagdannelse opstår som følge af indholdsstoffer fra grøntsager (kål, selleri, kartofler, nudler, ...) eller postevand (mangan).</p> <ul style="list-style-type: none"> <li>▶ Rengør maskinen. Belægningerne kan fjernes med en mekanisk rengøring → <i>Side 32</i> eller maskinrens. Belægningerne kan ikke altid fjernes helt, de er dog ikke sundsskadelige.</li> </ul> <hr/> <p>Lagdannelse opstår på sølvservice eller aluminiumsservice som følge af metalliske bestanddele.</p> <ul style="list-style-type: none"> <li>▶ Rengør maskinen. Belægningerne kan fjernes med en mekanisk rengøring → <i>Side 32</i> eller maskinrens. Belægningerne kan ikke altid fjernes helt, de er dog ikke sundsskadelige.</li> </ul>
<p>Indvendigt i maskinen befinder der sig farvede (gul, orange, brun) aflejringer, der er nemme at fjerne (især i bundområdet).</p>	<p>Lagdannelse opstår af indholdsstoffer fra madrester og postevand (kalk), "sæbeagtig".</p> <ol style="list-style-type: none"> <li>1. Kontrollér indstillingen af afkalkningsanlægget. → <i>"Indstilling af afkalkningsanlæg", Side 21</i></li> <li>2. Påfyld specialsalt. → <i>"Påfyldning af specialsalt", Side 21</i></li> <li>3. Aktivér afkalkningsanlægget, når der anvendes kombinerede opvaskemidler (opvaskemiddeltabletter). Følg henvisningerne om opvaskemidler. → <i>"Henvisninger om opvaskemiddel", Side 25</i></li> </ol>

Fejl	Årsag og fejlfhjælpning
Plastdele inde i maskinen er misfarvede.	<p>Plastdele inde i maskinen kan misfarves i opvaskemaskinens brugstid.</p> <ul style="list-style-type: none"> <li>▶ Der kan forekomme misfarvninger, og de forringer ikke maskinens funktion.</li> </ul>
Plastdele er misfarvede.	<p>Opvasketemperatur er for lav.</p> <ul style="list-style-type: none"> <li>▶ Vælg et program med højere opvasketemperatur.</li> </ul> <p>Service er forvasket alt for stærkt. Sensorikken indstiller på et svagt programforløb. Fastsiddende snavs kan til dels ikke fjernes.</p> <ul style="list-style-type: none"> <li>▶ Fjern kun grove madrester, og forskyl ikke servicet.</li> <li>▶ Tilpas sensorikkens sensibilitet.</li> </ul> <p>→ "<i>Sensorer</i>", Side 10</p>
Der befinder sig striber på glas, glas med et metallisk udseende og bestik, der kan fjernes.	<p>Tilsætningsmængden af afspændingsmiddel er indstillet for højt.</p> <ul style="list-style-type: none"> <li>▶ Indstil afspændingsmiddelanelægget på et lavere trin.</li> </ul> <p>Afspændingsmiddel er ikke påfyldt.</p> <ul style="list-style-type: none"> <li>▶ → "<i>Påfyldning af afspændingsmiddel</i>", Side 23</li> </ul> <p>Der findes opvaskemiddelrester i programafsnittet Sidste skyl. Låg på sæbeautomat er blokeret af servicedele og kan ikke åbnes helt.</p> <ol style="list-style-type: none"> <li>1. Sæt servicet i overkurven på en sådan måde, at opvaskemiddeltablettens beholder ikke spærres af servicet.</li> </ol> <p>→ "<i>Isætning af service</i>", Side 27</p> <p>Service-delene blokerer låget på sæbeautomaten.</p> <ol style="list-style-type: none"> <li>2. Placér ikke service eller duftautomat i opvaskemiddeltablettens beholder.</li> </ol>
	<p>Service er forvasket alt for stærkt. Sensorikken indstiller på et svagt programforløb. Fastsiddende snavs kan til dels ikke fjernes.</p> <ul style="list-style-type: none"> <li>▶ Fjern kun grove madrester, og forskyl ikke servicet.</li> <li>▶ Tilpas sensorikkens sensibilitet.</li> </ul> <p>→ "<i>Sensorer</i>", Side 10</p>
Glaspest, der ikke kan fjernes.	<p>Glas kan ikke tåle opvaskemaskine, kun egnet til opvaskemaskine.</p> <ul style="list-style-type: none"> <li>▶ Anvend kun glas, der kan tåle opvaskemaskine. Glas er for det meste kun egnet til opvaskemaskine, dvs. at man på lang sigt må regne med slid eller forandringer.</li> <li>▶ Undgå en lang dampfase (ståtid), når opvask er færdig.</li> <li>▶ Anvend et program med lavere temperatur.</li> </ul>

<b>Fejl</b>	<b>Årsag og fejlfhjælpning</b>
Glaspest, der ikke kan fjernes.	<ul style="list-style-type: none"> <li>▶ Indstil afkalkningsanlægget til vandets hårdhedsgrad.</li> <li>▶ Anvend et opvaskemiddel med glasbeskyttelseskomponent.</li> </ul>
Rustspor på bestik.	<p>Bestik er ikke tilstrækkelig rustbestandig. Knivklinger er ofte stærkere ramt.</p> <ul style="list-style-type: none"> <li>▶ Anvend rustbestandigt service.</li> </ul> <p>Bestik ruster også, hvis rustende dele vaskes med op.</p> <ul style="list-style-type: none"> <li>▶ Vask ikke rustende dele.</li> </ul> <p>Saltindhold i opvaskevandet er for højt.</p> <ol style="list-style-type: none"> <li>1. Fjern spildt specialsalt fra inderkarret.</li> <li>2. Skru låget på specialsaltbeholderen fast.</li> </ol>
Der befinder sig rester fra opvaskemiddel i sæbeautomaten eller i opvaskemiddeltablettens beholder.	<p>Spulearme er blokeret af servicedele, og opvaskemiddel skylles ikke ud.</p> <ul style="list-style-type: none"> <li>▶ Sørg for, at spulearmene ikke er blokeret og kan bevæge sig frit.</li> </ul> <p>Sæbeautomat var fugtig ved påfyldning af opvaskemiddel.</p> <ul style="list-style-type: none"> <li>▶ Fyld kun opvaskemiddel i en tør sæbeautomat.</li> </ul>
Der er usædvanlig skumdannelse.	<p>Der befinder sig almindeligt opvaskemiddel i beholderen til afspændingsmiddel.</p> <ul style="list-style-type: none"> <li>▶ Fyld omgående afspændingsmiddel i beholderen. → "Påfyldning af afspændingsmiddel", Side 23</li> </ul> <p>Der er spildt afspændingsmiddel.</p> <ul style="list-style-type: none"> <li>▶ Fjern afspændingsmidlet med en klud.</li> </ul> <p>Anvendt opvaskemiddel eller maskinplejemiddel danner for meget skum.</p> <ul style="list-style-type: none"> <li>▶ Skift opvaskemiddelmærke.</li> </ul>
<b>Fejl</b>	<b>Årsag og fejlfhjælpning</b>
Indikator for påfyldning af specialsalt lyser.	<p>Specialsalt mangler.</p> <ul style="list-style-type: none"> <li>▶ Påfyld specialsalt → Side 21.</li> </ul> <p>Sensor erkender ikke specialsalttabletter.</p> <ul style="list-style-type: none"> <li>▶ Anvend ikke specialsalttabletter.</li> </ul>
Indikator for påfyldning af specialsalt lyser ikke.	<p>Afkalkningsanlæg er slukket.</p> <ul style="list-style-type: none"> <li>▶ Indstil afkalkningsanlægget.</li> </ul>
Indikator for påfyldning af afspændingsmiddel lyser.	<p>Afspændingsmiddel mangler.</p> <ol style="list-style-type: none"> <li>1. Påfyld afspændingsmiddel → Side 22.</li> <li>2. Indstil tilsætningsmængden af afspændingsmiddel.</li> </ol>

<b>Fejl</b>	<b>Årsag og fejlfhjælpning</b>
Indikator for påfyldning af afspændingsmiddel lyser ikke.	Afspændingsmiddel anlæg er slukket. ▶ Indstilling af tilsætningsmængden af afspændingsmiddel.
<b>Fejl</b>	<b>Årsag og fejlfhjælpning</b>
Vandet bliver stående i maskinen efter programslut.	Sisystem eller område under sierne er tilstoppet. <b>1.</b> Rengør sierne → <i>Side 33</i> . <b>2.</b> Rengør afløbspumpen → <i>Side 45</i> . Programmet er endnu ikke færdigt. ▶ Vent, til programmet er slut, eller afbryd programmet med <b>Reset</b> . ▶ → " <i>Afbrydelse af program</i> ", <i>Side 29</i>
Apparatet kan ikke tændes eller kan ikke betjenes.	Apparatets funktioner har svigtet. <b>1.</b> Træk netstikket ud, eller slå sikringen fra. <b>2.</b> Vent mindst 2 minutter. <b>3.</b> Tilslut apparatet til strømnettet. <b>4.</b> Tænd for apparatet.
Apparatet starter ikke.	Sikringen er ikke i orden i huset. ▶ Kontrollér sikringen i huset. Netkablet er ikke sat i. <b>1.</b> Kontrollér, om stikdåsen fungerer. <b>2.</b> Kontrollér, om netkablet er sat helt i stikdåsen og i bag på maskinen. Maskinens dør er ikke lukket helt. ▶ Luk maskinens dør.
Program starter af sig selv.	Du har ikke ventet til programslut. ▶ → " <i>Afbrydelse af program</i> ", <i>Side 29</i>
Maskinen bliver stående under programkørsel eller svigter.	Maskinens dør er ikke lukket helt. ▶ Luk maskinens dør. Strømtilførsel og/eller vandtilførsel er afbrudt. <b>1.</b> Kontrollér strømtilførslen. <b>2.</b> Kontrollér vandtilførslen. Overkurv trykker mod indersiden af døren og forhindrer en sikker lukning af maskinens dør. ▶ Kontrollér, om maskinens bagvæg trykkes ind på grund af en stikdåse eller ikke demonteret slangeholder. ▶ Sæt service i maskinen på en måde, så ingen service dele rager op over kurven og forhindrer maskinens dør i at kunne lukke sikkert.

<b>Fejl</b>	<b>Årsag og fejlfhjælpning</b>
Ændring af grundstillinger er ikke mulig.	Maskine befinder sig i program. Ændring af grundstillinger er kun mulig ved programmets begyndelse.
<b>Fejl</b>	<b>Årsag og fejlfhjælpning</b>
Maskinens dør kan ikke lukkes.	Dørlås er sprunget om. <ol style="list-style-type: none"><li>1. Luk maskinens dør med øget kraft.</li><li>2. Hvis indbygningsbetingelserne forhindrer, at der kortvarigt kan trykkes på låsesystemet med ekstra kraft, kan dørlåsen bringes tilbage i grundstillingen ved hjælp af en ske. I animationen ses det, hvordan dørlåsen bringes tilbage i grundstillingen.</li></ol> 
	Døren kan ikke lukkes på grund af forkert montering. ▶ Kontrollér, om maskinen er rigtigt monteret. Maskinens dør, dørbeklædningen eller monteringsdelene må ikke støde mod de tilstødende skabe eller bordpladen, når døren lukkes.
Låget på sæbeautomaten kan ikke lukkes.	Sæbeautomaten eller låget er blokeret af sammenklæbte rester fra opvaskemidlet. ▶ Fjern rester fra opvaskemiddel.
<b>Fejl</b>	<b>Årsag og fejlfhjælpning</b>
Slående lyd fra fyldeventiler.	Afhænger af husinstallationen. Der er ingen maskinfejl. Påvirker ikke maskinens funktion. ▶ Afhjælpning kun mulig i husinstallationen.
Slående eller klaprende lyd.	Spulearm slår mod service. ▶ Sæt servicet i maskinen på en sådan måde, at spulearmene ikke rammer servicet. Vandstrålerne rammer inderkarret direkte, hvis der ikke er meget service i maskinen. ▶ Fordel servicet jævnt. ▶ Sæt mere service i maskinen.
	Lette servicedele bevæger sig under opvasken. ▶ Sæt let service stabilt i maskinen.

## 17.1 Rengøring af afløbspumpe

Grove madrester eller fremmedlegemer kan blokere afløbspumpen. Afløbspumpen skal rengøres, så snart opvaskevandet ikke mere løber rigtigt ud.

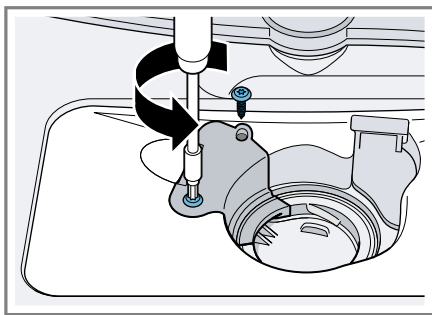
### ⚠ ADVARSEL

#### Fare for tilskadekomst!

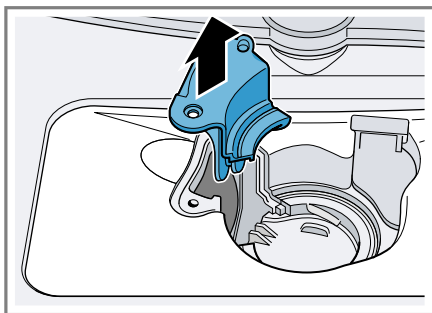
Skarpe og spidse genstande som f.eks. glasskår kan blokere afløbspumpen og medføre personskader.

► Fjern fremmedlegemer forsigtigt.

1. Afbryd apparatets forbindelse til strømnettet.
2. Tag kurven ud.
3. Tag sisystemet ud.
4. Fjern tilstedeværende vand. Brug evt. en svamp til hjælp.
5. Løsn skruerne på pumpeafdækningen (Torx T 20).



6. Træk pumpeafdækningen opad og ud.



7. Fjern madrester og fremmedlegemer indvendigt.
8. Sæt pumpeafdækningen i, tryk den ned, og skru den fast.
9. Montér sisystemet.
10. Sæt kurven i.

## 18 Transport, opbevaring og bortskaffelse

### 18.1 Demontering af apparatet

1. Afbryd apparatets forbindelse til strømnettet.
2. Luk for vandhanen.
3. Løsn afløbstilslutningen.
4. Løsn rentvandstilslutningen.
5. Træk maskinen forsigtigt ud, og træk slangen med ud.

### 18.2 Frostsikring af apparatet

Tøm maskinen fuldstændigt, hvis den står i et rum med risiko for frost, f.eks. i et feriehus.

- Tøm maskinen.  
→ "Transport af apparatet", Side 45

### 18.3 Transport af apparatet

Tøm maskinen før transporten for at undgå skader på apparatet.

**Bemærk:** Transportér kun apparatet opretstående, så overskydende vand ikke trænger ind i maskinstyringen og medfører skader på apparatet.

1. Tag service ud af maskinen.
2. Sikr løse dele.
3. Åbn for vandhanen.
4. Tænd for apparatet. → Side 28
5. Vælg det program, der har den højeste temperatur.
6. Start programmet. → Side 29
7. Afbryd programmet efter ca. 4 minutter for at tømme maskinen.  
→ "Afbrydelse af program", Side 29

8. Sluk for apparatet. → Side 29
9. Luk vandhanen.
10. Løsn tilløbsslangen, og lad vandet løbe ud for at tømme maskinen for overskydende vand.

## 18.4 Bortskaffelse af udtjent apparat

Ved miljørigtig bortskaffelse kan værdifulde råstoffer genindvindes.

### ADVARSEL

#### Fare for sundhedsskade!

Børn kan lukke sig inde i apparatet og komme i livsfare.

- ▶ Træk netttilslutningsledningens netstik ud ved udtjente apparater, skær derefter netttilslutningsledningen over, og ødelæg låsen i apparatets dør, så apparatets dør ikke længere låser.

1. Træk netttilslutningsledningens netstik ud.
2. Skær netttilslutningsledningen over.
3. Bortskaf apparatet miljørigtigt. Hvis der er tvivl om genbrugsordningerne, og om hvor genbrugspladserne er placeret, så kan forhandleren, kommunen eller de kommunale myndigheder kontaktes for at få yderligere information.



Dette apparat er klassificeret iht. det europæiske direktiv 2012/19/EU om affald af elektrisk- og elektronisk udstyr (waste electrical and electronic equipment - WEEE). Dette direktiv angiver rammerne for indlevering og recycling af kasserede apparater gældende for hele EU.

---

## 19 Kundeservice

Funktionsrelevante originale reservedele iht. den pågældende forordning om miljøvenligt design kan fås hos vores kundeservice i en periode på mindst 10 år fra apparatets markedsføring i Det Europæiske Økonomiske Samarbejdsområde.

**Bemærk:** Anvendelse af kundeservice er gratis inden for rammerne af producentens garantibetingelser.

Der findes detaljerede oplysninger om garantiperiode og garantibetingelser for det aktuelle land via QR-koden på det medfølgende dokument om servicekontakter hos vores kundeservice, forhandleren eller på vores website.

Hav apparatets produktnummer (E-Nr.) og fabrikationsnummer (FD-Nr.) parat, hvis du kontakter kundeservice.

Der findes kontaktdata til kundeservice via QR-koden på det medfølgende dokument om servicekontakter og garantibetingelser eller på vores website.

### 19.1 Produktnummer (E-Nr.) og fabrikationsnummer (FD-Nr.)

Produktnummeret (E-Nr.) og fabrikationsnummeret (FD-Nr.) findes på apparatets typeskilt.

Typeskiltet findes på indersiden af apparatets dør.

Skriv dataene ned, så du hurtigt kan finde apparatets data og telefonnummeret til kundeservice.

## 19.2 AQUA-STOP-garanti<sup>1</sup>

Ud over de garantikrav, der kan stilles over for sælger, og som er indeholdt i købekontrakten, og ud over vores normale producentgaranti, yder vi erstatning på følgende betingelser:

- Hvis en fejl i Aqua-Stop-systemet er grunden til, at der opstår en vandskade, erstatter vi skader, som måtte være opstået i private husholdninger. For at sikre vand-sikkerheden skal apparatet være tilsluttet til strømnettet.
- Denne garanti gælder i hele apparatets levetid.
- En forudsætning for garantikravet er, at apparatet med Aqua-Stop er

opstillet og tilsluttet fagligt korrekt i henhold til vores vejledning. Dette gælder også en fagligt korrekt monteret Aqua-Stop-forlængelse (originalt tilbehør). Vores garanti omfatter ikke defekte vandledninger eller armaturer frem til Aqua-Stop-tilslutningen på vandhanen.

- Det er principielt ikke nødvendigt at holde apparater med Aqua-Stop under opsigt under driften eller at lukke for vandhanen efter endt brug. Der skal dog lukkes for vandhanen, hvis der ikke er nogen personer hjemme i længere tid, f.eks. ved ferier af flere ugers varighed.

---

## 20 Tekniske data

Vægt	Maks.: 24 kg
Spænding	220 - 240 V, 50 Hz eller 60 Hz
Tilslutningsværdi	2000 - 2400 W
Sikring	10 - 16 A
Vandtryk	<ul style="list-style-type: none"> <li>▪ min. 50 kPa (0,5 bar)</li> <li>▪ maks. 1000 kPa (10 bar)</li> </ul>
Tilløbsmængde:	min. 10 l/min
Vandtemperatur	Koldt vand. Varmt vand maks.: 60 °C
Kapacitet	6 kuverter

Der findes yderligere oplysninger om den pågældende model på internettet under <https://eprel.ec.europa.eu/qr/1991365<sup>2</sup>>. Denne webadresse linker til den officielle EU-produktdata-base EPREL.

<sup>1</sup> Afhængigt af apparatets udstyr

<sup>2</sup> Gælder kun for lande i Det Europæiske Økonomiske Samarbejdsområde



# Thank you for buying a Bosch Home Appliance!

Register your new device on MyBosch now and profit directly from:

- **Expert tips & tricks for your appliance**
- **Warranty extension options**
- **Discounts for accessories & spare-parts**
- **Digital manual and all appliance data at hand**
- **Easy access to Bosch Home Appliances Service**

Free and easy registration – also on mobile phones:

**[www.bosch-home.com/welcome](http://www.bosch-home.com/welcome)**



## Looking for help? You'll find it here.

Expert advice for your Bosch home appliances, help with problems or a repair from Bosch experts.

Find out everything about the many ways Bosch can support you:

**[www.bosch-home.com/service](http://www.bosch-home.com/service)**

Contact data of all countries are listed in the attached service directory.

### **BSH Hausgeräte GmbH**

Carl-Wery-Straße 34  
81739 München, GERMANY  
[www.bosch-home.com](http://www.bosch-home.com)

A Bosch Company



**9001940683** (050626) 552 MB

da