



BOSCH

Register your
new device on
MyBosch now and
get free benefits:
[bosch-home.com/
welcome](https://bosch-home.com/welcome)



Jääkaappipakastin

KFD96..

[fi] Käyttöohje

Lisätietoja on digitaalisessa käyttöoppaassa.



Sisällysluettelo

1 Turvallisuus.....	4		
1.1 Yleisiä ohjeita	4		
1.2 Määräyksenmukainen käyttö.....	4		
1.3 Käyttäjien rajoitukset	4		
1.4 Turvallinen kuljetus	4		
1.5 Turvallinen asennus.....	5		
1.6 Turvallinen käyttö.....	6		
1.7 Viallinen laite	8		
2 Esinevahinkojen välttäminen	9		
3 Ympäristönsuojelu ja säästö....	10		
3.1 Pakkausmateriaalin hävittäminen	10		
3.2 Energiansäästö.....	10		
4 Asennus ja liitäntä	10		
4.1 Toimituksen sisältö.....	10		
4.2 Sijoituspaikkaa koskevat kriteerit.....	11		
4.3 Laitteen asentaminen	11		
4.4 Laitteen esivalmistelu ensimmäistä käyttöä varten.....	11		
4.5 Laitteen liittäminen juomavesiliitäntään	11		
4.6 Laitteen liittäminen sähköverkkoon	12		
5 Tutustuminen	13		
5.1 Laite	13		
5.2 Ohjauspaneeli.....	14		
5.3 Valitsimet (jää- ja vesiautomaatti)	15		
6 Varusteet	16		
6.1 Hylly	16		
6.2 Pullohylly.....	16		
6.3 Pakastustarjotin	16		
6.4 Kylmäsäilytyslokero	16		
6.5 Hedelmä- ja vihanneslaatikko, jossa kosteuden säädin	16		
6.6 Voi- ja juustolokero.....	17		
6.7 Ovihylly	17		
6.8 Jääpalasäiliö.....	17		
6.9 Varusteet	18		
7 Käytön perusteet.....	18		
7.1 Laitteen kytkeminen päälle.....	18		
7.2 Käyttöä koskevia huomautuksia	18		
7.3 Laitteen kytkeminen pois päältä.....	19		
7.4 Lämpötilayksikön asettaminen	19		
7.5 Lämpötilan säätäminen	19		
7.6 Valitsimien lukitus.....	19		
8 Lisätoiminnot	19		
8.1 Super-jäähdytys	19		
8.2 Automaattinen Super-pakastus	20		
8.3 Manuaalinen Super-pakastus..	20		
8.4 Sapatti-tila	21		
8.5 Suodattimen vaihtokehotus.....	21		
9 Hälytys	22		
9.1 Ovihälytys	22		
9.2 Lämpötilahälytys.....	22		
10 Home Connect	22		
10.1 Home Connect -sovelluksen asetusten tekeminen.....	23		
10.2 Home Connect -asetusten tekeminen.....	23		

10.3	Yhteyden kytkeminen päälle WLAN-kotiverkkoon (Wi-Fi)	23	16 Toimintahäiriöiden korjaaminen.....	35
10.4	Yhteyden katkaiseminen WLAN-kotiverkkoon (Wi-Fi)....	23	16.1 Sähkökatko.....	40
10.5	Home Connect -ohjelman päivityksen asentaminen	23	16.2 Laitteen itsetestin tekeminen	40
10.6	Home Connect -asetusten nollaaminen	24	17 Säilytys ja hävittäminen.....	40
10.7	Etädiagnoosi.....	24	17.1 Laitteen poistaminen käytöstä	40
10.8	Tietosuoja	24	17.2 Käytöstä poistetun laitteen hävittäminen	41
11 Jääkaappiosa	24	18 Huoltopalvelu	41	
11.1	Vihjeitä elintarvikkeiden säilyttämisestä jääkaapissa...	25	18.1 Mallinumero (E-Nr.), valmistusnumero (FD) ja laskentanumero (Z-Nr.)	42
11.2	Jääkaappiosan kylmäalueet..	25	19 Tekniset tiedot.....	42
12 Pakastinosa	25	19.1 Vapaisiin ja Open Source -ohjelmistoihin liittyviä tietoja	42	
12.1	Pakastusteho	25	20 Vaatimustenmukaisuusvaku utus	43
12.2	Pakastinosan koko tilavuuden käyttäminen.....	25		
12.3	Vihjeitä elintarvikkeiden sijoittamisesta pakastinosaan	26		
12.4	Vinkkejä tuoreiden elintarvikkeiden pakastamisesta	26		
12.5	Pakasteiden säilyvyys lämpötilassa -18 °C (0 °F) ..	26		
12.6	Pakasteiden sulatusmenetelmät	26		
13 Vesijärjestelmä.....	27			
13.1	Vedensuodatin.....	27		
13.2	Jää- ja vesiautomaatti.....	28		
14 Sulatus.....	30			
14.1	Sulatus jääkaappiosassa	30		
14.2	Sulaminen pakastinosassa....	30		
15 Puhdistus ja hoito	30			
15.1	Laitteen esivalmistelu puhdistusta varten.....	30		
15.2	Laitteen puhdistaminen	31		
15.3	Varusteosien poistaminen	31		
15.4	Laitteen osien irrottaminen....	33		



1 Turvallisuus

Noudata seuraavia turvallisuusohjeita.

1.1 Yleisiä ohjeita

- Lue tämä ohje huolellisesti.
- Säilytä ohjeet ja tuotetiedot myöhempää käyttötarvetta tai mahdollista uutta omistajaa varten.
- Jos laitteessa on kuljetusvaurioita, älä kytke laitetta käyttöön.

1.2 Määräyksenmukainen käyttö

Käytä laitetta vain:

- elintarvikkeiden jäädyttämiseen ja pakastamiseen, jääpalojen ja jääveden annosteluun.
- yksityisissä kotitalouksissa ja kodinomaisen ympäristön suljetuissa tiloissa.
- enintään 2000 m korkeudella merenpinnasta.

1.3 Käyttäjien rajoitukset

Kahdeksanvuotiaat ja sitä vanhemmat lapset ja sellaiset henkilöt, joilla on alentunut fyysinen, aistillinen tai henkinen toimintakyky tai joilta puuttuu kokemusta ja/tai tietoa laitteen käytöstä, saavat käyttää laitetta vain valvonnan alaisena tai kun heille on neuvottu, miten laitetta käytetään turvallisesti ja he ovat ymmärtäneet laitteesta aiheutuvat vaarat.

Lapset eivät saa leikkiä laitteella.

Lapset eivät saa puhdistaa laitetta tai tehdä sille mitään käyttäjälle kuuluvia huoltotöitä ilman valvontaa.

lältään 3 vuoden ja 8 vuoden välillä olevat lapset saavat käyttää jääkaappipakastinta ottaakseen sieltä tuotteita tai täyttääkseen laitetta.

1.4 Turvallinen kuljetus

VAROITUS – Loukkaantumisvaara!

Laitteen suuri paino voi aiheuttaa tapaturmia laitetta nostettaessa.

- ▶ Älä nosta laitetta yksin.

1.5 Turvallinen asennus

⚠ VAROITUS – Sähköiskun vaara!

Epäasianmukaiset asennukset ovat vaarallisia.

- ▶ Liitä laite ainoastaan tyyppikilvessä olevien tietojen mukaiseen sähköverkkoon.
- ▶ Liitä laite vain määräysten mukaisesti asennetun, maadoitetun pistorasian kautta vaihtovirtaverkkoon.
- ▶ Talon suojamaadoitusjärjestelmän täytyy olla asennettu määräysten mukaisesti.
- ▶ Älä syötä laitteeseen virtaa ulkoisella kytkentälaitteella, esimerkiksi kellokytkimellä tai kauko-ohjaimella.
- ▶ Kun laite on asennettu, verkkojohdon pistokkeeseen pitää päästä vapaasti käsiksi, tai jos sitä ei ole mahdollista pitää ulottuvilla, kiinteään sähköliitintään on oltava asennettu asennusmääräysten mukainen katkaisin.
- ▶ Laitetta asentaessasi varmista, että verkkojohto ei jää puristuksiin eikä vahingoitu.

Verkkojohdon viallinen eristys on vaarallinen.

- ▶ Varmista, että verkkojohto ei koske lämmönlähteisiin.

⚠ VAROITUS – Räjähdyksivaara!

Jos laitteen ilmanvaihtoaukot ovat kiinni, kylmäainevuodon yhteydessä voi muodostua palava kaasun ja ilman seos.

- ▶ Älä peitä laitteen kotelossa tai asennussyvennyksessä olevia ilmanvaihtoaukkoja.

⚠ VAROITUS – Tulipalovaara!

Jatkojohdon ja hyväksymättömän adapterin käyttö on vaarallista.

- ▶ Älä käytä jatkojohtoja tai haaroitusrasioita.
- ▶ Käytä vain valmistajan hyväksymiä adaptoreita ja verkkojohtoja.
- ▶ Jos verkkojohto on liian lyhyt eikä pidempää johtoa ole saatavilla, ota yhteyttä sähköalan erikoisliikkeeseen talon sähköasennusten muuttamista varten.

Kannettavat haaroitusrasiat tai kannettavat verkkolaitteet voivat ylikuumentua ja aiheuttaa tulipalon.

- ▶ Älä sijoita kannettavia haaroitusrasioita tai kannettavia verkkolaitteita laitteiden taakse.

1.6 Turvallinen käyttö

⚠ VAROITUS – Sähköiskun vaara!

Laitteeseen pääsevä kosteus voi aiheuttaa sähköiskun.

- ▶ Käytä laitetta vain suljetuissa tiloissa.
- ▶ Älä altista laitetta voimakkaalle kuumuudelle tai kosteudelle.
- ▶ Älä käytä laitteen puhdistukseen höyry- tai painepesuria.

⚠ VAROITUS – Tukehtumisvaara!

Lapset saattavat leikkiessään esim. vetää pakkausmateriaaleja päähänsä tai kääriytyä niihin ja tukehtua.

- ▶ Pidä pakkausmateriaali poissa lasten ulottuvilta.
- ▶ Älä anna lasten leikkiä pakkausmateriaalilla.

Lapset voivat vetää henkeen tai niellä pieniä osia ja tukehtua niihin.

- ▶ Pidä pienet osat poissa lasten ulottuvilta.
- ▶ Älä anna lasten leikkiä pienillä osilla.

⚠ VAROITUS – Räjähdyksivaara!

Jos kylmäainekierto vaurioituu, palavaa kylmäainetta voi valua ulos ja se voi räjähtää.

- ▶ Älä käytä sulatuksen nopeuttamiseen muita kuin valmistajan suosittelemia mekaanisia laitteita tai muita välineitä.
- ▶ Irrota kiinni jäätyneet elintarvikkeet tylpällä esineellä, esimerkiksi puulusikan varrella.

Palavia ponnekaasuja ja räjähdysalttiita aineita sisältävät tuotteet, esim. suihkepullot, voivat räjähtää.

- ▶ Älä säilytä laitteessa palavia ponnekaasuja ja räjähdysalttiita aineita sisältäviä tuotteita.

⚠ VAROITUS – Tulipalovaara!

Laitteen sisällä olevat sähkölaitteet voivat aiheuttaa tulipalon, esimerkiksi lämmittimet tai sähkötoimiset jääpalakoneet.

- ▶ Älä käytä sähkölaitteita laitteen sisällä.

⚠ VAROITUS – Loukkaantumisvaara!

Hiilihappoisia juomia sisältävät astiat saattavat rikkoutua.

- ▶ Älä säilytä pakastinosassa hiilihappoisia juomia sisältäviä astioita.

Palavan kylmäaineen ja vahingollisten kaasujen valuminen aiheuttaa silmävammoja.

- ▶ Varo vahingoittamasta kylmäainekierron putkia ja eristystä.

Laite voi kaatua.

- ▶ Älä astu sokkelin, ulosvedettävien osien tai ovien päälle tai nojaa niihin.

⚠ VAROITUS – Paleltumavaara!

Pakasteiden ja kylmien pintojen koskettaminen voi aiheuttaa kylmäpalovamman.

- ▶ Älä laita pakastimesta otettuja tuotteita heti suuhun.
- ▶ Vältä pidempää kosketusta pakasteisiin, jäähän tai pakastinosan pintoihin.

⚠ HUOMAA – Terveysriski!

Noudata elintarvikkeiden likaantumisen välttämiseksi seuraavia ohjeita.

- ▶ Jos ovi pidetään auki pidemmän aikaa, seurauksena voi olla lämpötilan merkittävä nousu laitteen lokeroissa.
- ▶ Puhdista säännöllisesti pinnat, jotka voivat päästä kosketuksiin elintarvikkeiden ja käsiksi päästävien poistojärjestelmien kanssa.
- ▶ Huuhtelevesijärjestelmä, jos vettä ei ole otettu 5 päivään.
- ▶ Säilytä raakaa lihaa ja kalaa jääkaapissa tarkoitukseen sopivissa astioissa siten, että ne eivät kosketa muita elintarvikkeita tai niistä ei pääse valumaan mitään muiden elintarvikkeiden päälle.
- ▶ Jos jääkaappipakastin on pidemmän aikaa tyhjänä, kytke laite pois päältä, sulata ja puhdista laite ja jätä ovi auki, jotta vältät homeen muodostumisen.

Laitteessa olevat metalliosat tai metallilta näyttävät osat saattavat sisältää alumiinia. Jos happamat elintarvikkeet pääsevät kosketuksiin laitteessa olevan alumiinin kanssa, alumiini-ionit voivat siirtyä elintarvikkeisiin.

- ▶ Älä nauti saastuneita elintarvikkeita.

1.7 Viallinen laite

VAROITUS – Sähköiskun vaara!

Viallinen laite tai verkkojohto on vaarallinen.

- ▶ Älä käytä viallista laitetta.
- ▶ Älä vedä verkkojohdosta, kun irrotat laitteen sähköverkosta. Vedä aina verkkojohdon pistokkeesta.
- ▶ Jos laite tai verkkojohto on rikki, irrota heti verkkojohdon pistoke tai kytke sulake sulakerasiassa pois päältä ja sulje vesihana.
- ▶ Soita huoltopalveluun. → *Sivu 41*

Epäasianmukaiset korjaukset ovat vaarallisia.

- ▶ Laitteen korjaustöitä saavat tehdä vain alan ammattilaiset.
- ▶ Laitteen korjaukseen saa käyttää vain alkuperäisiä varaosia.
- ▶ Jos verkkoliitännäisjohto tai laitteen liitännäisjohto vaurioituu, sen tilalle tulee vaihtaa erityinen verkkoliitännäisjohto tai laitteen liitännäisjohto, joka on saatavana valmistajalta tai valmistajan huoltopalvelun kautta.

VAROITUS – Tulipalovaara!



Jos putket vaurioituvat, palava kylmäaine ja vahingolliset kaasut voivat valua ulos ja syttyä palamaan.

- ▶ Pidä avotuli ja sytytyslähteet poissa laitteen läheltä.
- ▶ Tuuleta huonetta.
- ▶ Kytke laite pois päältä. → *Sivu 19*
- ▶ Irrota verkkojohdon pistoke tai kytke sulake sulakerasiassa pois päältä.
- ▶ Soita huoltopalveluun. → *Sivu 41*

2 Esinevahinkojen välttäminen

HUOMIO!

Laitteen paino tai laitteen rullajalkojen kallistuminen voi vaurioittaa lattiaa laitetta siirrettäessä.

- ▶ Kuljeta laitetta nokkakärryillä.
- ▶ Suojaa lattiaa laitetta siirtäessäsi äläkä siirrä laitetta siksakki-liikkeellä.

Auki käännetty ovipilari voi vaurioittaa laitetta laitteen ovea suljettaessa.

- ▶ Älä käännä ovipilaria manuaalisesti auki.
- ▶ Jos ovipilari on käännetty auki, käännä se ennen laitteen oven sulkemista kiinni.

Laitte voi vaurioitua, jos laitteen, sokkelin, ulos vedettävien osien tai laitteen ovien päälle istutaan tai astutaan.

- ▶ Älä astu laitteen, sokkelin, ulosvedettävien osien tai ovien päälle tai nojaa niihin.

Veden liian alhainen tai korkea paine voi heikentää laitteen toimintaa.

- ▶ Varmista, että vedenpaine vesijärjestelmässä on vähintään 200 kPa (2 bar) ja enintään 800 kPa (8 bar).
- ▶ Koskee Tanskaa, Suomea, Norjaa ja Ruotsia: Älä käytä laitetta ilman paineenalennusventtiiliä juomavesiliitännän ja laitteen letkusarjan välissä. Asenna mukana toimitettu paineenalennusventtiili. Paineenalennusventtiiliä käytettäessä ei suurin vedenpaine laitteen letkusarjaan saa ylittää arvoa 1000 kPa (10 bar). Paineenalennusventtiili laskee vedenpaineen laitteen letkusarjaan arvoon alle 800 kPa (8 bar). Jos laitteen mukana ei ole toimitettu

paineenalennusventtiiliä, ota yhteys huoltopalveluun tai laitteen jälleenmyyjään. Koskee Islantia: Jos vedenpaine ylittää annetun maksimiarvon, vesijohtoliitännän ja laitteen letkusarjan väliin on asennettava paineenalennusventtiili.

Muutetut tai vaurioituneet vesiletkut voivat aiheuttaa esine- ja laitevaurioita.

- ▶ Vesiletkuja ei saa taittaa, jättää puristuksiin, muuttaa eikä katkaista.
- ▶ Käytä vain laitteen mukana toimitettuja vesiletkuja tai valmistajan alkuperäisiä vaihtoletkuja.
- ▶ Käytettyjä vesiletkuja ei saa käyttää uudelleen.
- ▶ Älä vedä laitteen takaseinässä olevasta vesijohdosta.

Öljyn tai rasvan likaamat muoviosat ja tiivistet voivat muuttua huukoiksi.

- ▶ Pidä muovipinnat ja ovitiivistet puhtaina öljystä ja rasvasta.

Laitteessa olevat metalliosat tai metallilta näyttävät osat saattavat sisältää alumiinia. Alumiini hapettuu ja muuttaa väriään joutuessaan kosketuksiin happoa sisältävien elintarvikkeiden kanssa.

- ▶ Säilytä elintarvikkeita laitteessa vain pakattuina.

Jos puhdistat varusteosia ja lisävarusteita astianpesukoneessa, ne voivat muuttaa muotoaan tai värjäytyä.

- ▶ Älä pese varusteosia ja lisävarusteita astianpesukoneessa.

3 Ympäristönsuojelu ja säästö

3.1 Pakkausmateriaalin hävittäminen

Pakkausmateriaalit ovat ympäristöystävällisiä ja kierrätyskelpoisia.

- ▶ Hävitä yksittäiset osat lajiteltuina.

3.2 Energiansäästö

Laitteesi kuluttaa vähemmän sähköä, kun noudatat näitä ohjeita.

Sijoiuspaikan valinta

- Älä altista laitetta suoralle auringonpaisteelle.
- Sijoita laite mahdollisimman kauas lämpöpattereista, liedestä ja muista lämmönlähteistä:
 - pidä 30 mm:n etäisyys sähkö- ja kaasuliesiin.
 - pidä 300 mm:n etäisyys öljy- tai hiililämmitteisiin liesiin.
- Älä peitä tai sulje ulkopuolisia ilmankiertoaukkoja.

Energiaa säästävä käyttö

Huomautus: Varusteiden sijoittelu ei vaikuta laitteen energiankulutukseen.

- Avaa laite vain hetkeksi ja sulje se huolellisesti.
- Älä peitä tai sulje sisäpuolisia ilmastointiaukkoja tai ulkopuolisia ilmankiertoaukkoja.
- Vie ostamasi elintarvikkeet kotiin kylmälaukussa ja aseta ne nopeasti kylmälaitteeseen.
- Anna lämpimien elintarvikkeiden ja juomien jäähtyä ennen laitteeseen sijoittamista.

- Sulata pakasteet jääkaapissa, jolloin voit käyttää niistä lähtevää kylmyyttä jääkaapin jäähdyttämiseen.
- Jätä elintarvikkeiden ja takaseinän väliin aina jonkin verran tilaa.
- Imuroi pölyntyneet ulkopuoliset ilmankiertosäleiköt.

Ohjauspaneelin energiansäästötila

Kun laite ei ole käytössä, ohjauspaneeli kytkeytyy automaattisesti ohjauspaneelin energiansäästötilaan. Jää- ja vesiautomaatin valintavaihtoehto näkyy ohjauspaneelin energiansäästötilassa himmennettynä.

Huomautukset

- Kun Super-jäähdytys on kytketty päälle, näytössä palaa "super" (jääkaappiosa).
- Kun Super-pakastus on kytketty päälle, näytössä palaa "super" (pakastinosa).

Kun käytät ohjauspaneelia, painat jakelupainiketta tai avaat oven, ohjauspaneelin energiansäästötila deaktivoituu.

4 Asennus ja liitäntä

4.1 Toimituksen sisältö

Kun olet poistanut kaikki osat pakkauksesta, tarkasta, että niissä ei ole kuljetusvaurioita ja että kaikki osat ovat mukana.

Jos sinulla on reklamoitavaa, käänny jälleenmyyjän puoleen tai ota yhteyttä huoltopalveluumme → *Sivu 41*.

Toimitus koostuu seuraavista:


- Vapaasti sijoitettava laite

- Varusteet ja lisävarusteet¹
- Asennusmateriaali
- Asennusohje
- Käyttöohje
- Huoltopalveluluettelo
- Takuukortti²
- Energiamerkki
- Tietoa energiankulutuksesta ja äänitasosta
- Ohjeita Home Connect

4.2 Sijoituspaikkaa koskevat kriteerit

VAROITUS Räjähdyksvaara!

Jos laite sijoitetaan liian pieneen huoneeseen, kylmäainevuodon yhteydessä voi muodostua palava kaasun ja ilman seos.

- ▶ Sijoita laite vain huoneeseen, jonka tilavuus on vähintään 1 m³ per 8 g kylmäainetta. Kylmäaineen määrä on ilmoitettu tyyppikilvessä.
→ "Laite", Kuva /9, Sivü 14

Laitteen paino voi olla tehdasasenteisena mallista riippuen jopa 155 kg.

Alustan pitää olla riittävän vakaa, jotta se voi kantaa laitteen painon.

Alustan on oltava tasainen.

Tämä jääkaappi on tarkoitettu käytettäväksi ympäristön lämpötiloissa 10...43 °C.

Kylmälaite toimii tehokkaasti, kun käyttöpaikan lämpötila on sallitun rajoissa.

Jos laitetta käytetään alhaisemmissa lämpötiloissa, laitteen vahingoittuminen voidaan estää, kun käyttöpaikan huonelämpötila on vähintään 5 °C.

Sijoitus Over-and-Under ja Side-by-Side

Jos haluat sijoittaa 2 kylmälaitetta päällekkäin tai vierekkäin, laitteiden välisen etäisyyden pitää olla vähintään 150 mm. Tiedyt laitteet voidaan sijoittaa ilman vähimmäisetäisyyttä. Kysy neuvoa alan liikkeestä tai keittiösuunnittelijalta.

4.3 Laitteen asentaminen

- ▶ Asenna laite mukana toimitetun asennusohjeen mukaan.

4.4 Laitteen esivalmistelu ensimmäistä käyttöä varten

1. Poista informaatiomateriaali.
2. Poista suojakalvot ja kuljetustuet, esim. liimanauhat ja kartonki.
3. Puhdista laite ennen ensimmäistä käyttöä. → Sivü 31

4.5 Laitteen liittäminen juomavesiliitäntään

Vaatimukset

- Kulmaventtiili on asennettu vesiliitäntään ja siihen pääsee laitteen asennuksen jälkeen esteettä käsiki.
 - Vesiliitäntä on tarkastettu ja se vastaa juomavesilaatua.
1. Huuhtelee juomavesiliitäntä huolellisesti, kunnes juomavedessä ei ole enää saostumia tai sameutta.

¹ Laitteen varustuksesta riippuen

² Ei kaikissa maissa

fi Asennus ja liitännä

Jos juomavedessä on pysyvästi saostumia tai sameutta, asenna juomaveteen ulkoinen vedensuodatinjärjestelmä.

2. Asenna juomavesiliitännä mukana toimitetun asennusohjeen mukaan.

4.6 Laitteen liittäminen sähköverkkoon

1. Liitä verkkojohdossa oleva kylmälaitteen pistoke laitteeseen.
2. Liitä verkkojohdon verkkopistoke laitteen läheisyydessä olevaan pistorasiaan.

Laitteen liitännätiedot löytyvät tyyppikilvestä. → *"Laitte", Kuva*

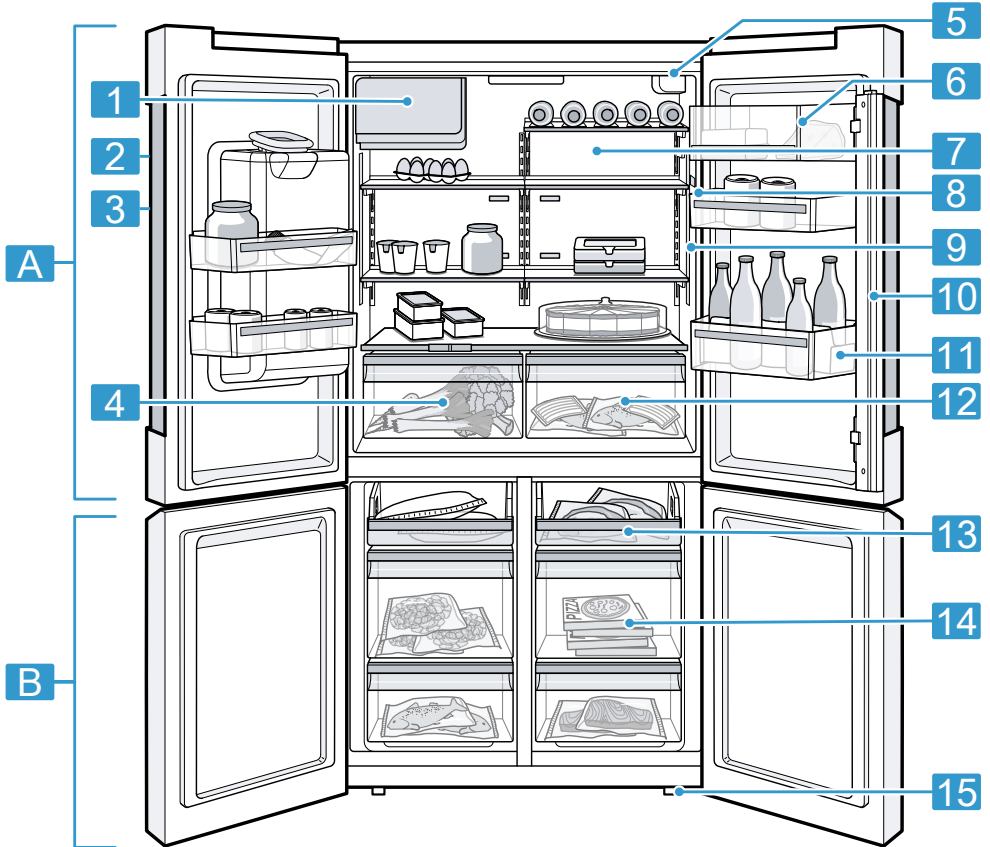
1 / **9**, *Sivu 14*

3. Tarkista verkkopistokkeen kiinnitys.
 - ✓ Näytössä näkyy animaatio ja ohjauspaneeli on lukittu.
 - ✓ Laitte on toimintavalmis, kun animaatio on päättynyt ja lämpötilanäytöt palavat.

5 Tutustuminen

5.1 Laite

Tästä löydät yleiskuvan laitteen osista.



1

A Jäkäappiosa → *Sivu 24*

B Pakastinosia → *Sivu 25*

1 Jääpalarasia

2 Ohjauspaneeli → *Sivu 14*

3 Jää- ja vesiautomaatti → *Sivu 28*

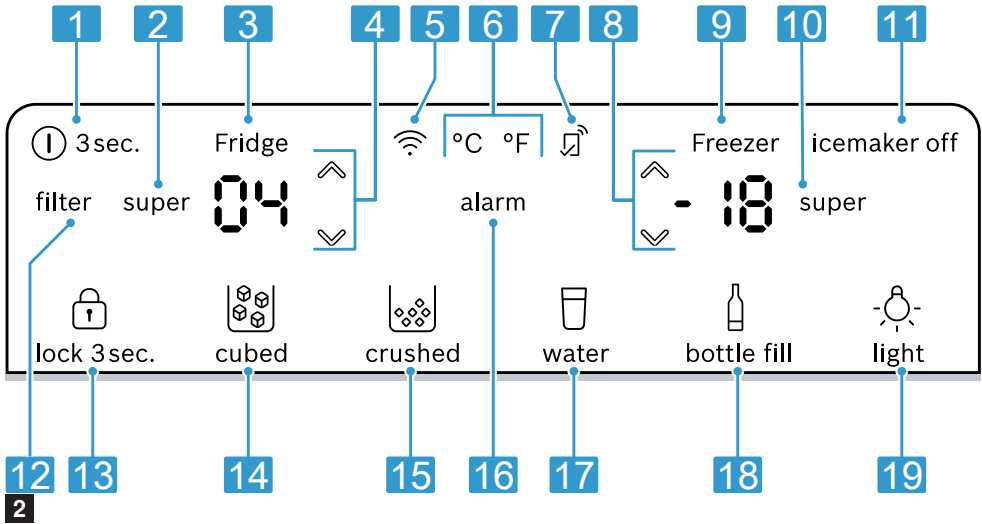
- 4** Hedelmä- ja vihanneslaatikko, jossa kosteuden säädin → *Sivu 16*
- 5** Vedensuodatin → *Sivu 27*
- 6** Voi- ja juustolokero → *Sivu 17*
- 7** Pullohylly → *Sivu 16*
- 8** Sisävalo
- 9** Tyyppikilpi → *Sivu 42*
- 10** Kondensaationsuojauksella varustettu ovipilari → *Sivu 9*

- 11** Ovihylly suurikokoisille pulloille → *Sivu 17*
- 12** Kylmäsäilytyslokero → *Sivu 16*
- 13** Pakastustarjotin → *Sivu 16*
- 14** Pakastelaatikko → *Sivu 32*
- 15** Ruuvijalka

Huomautus: Laitteesi ja kuvien välillä voi olla varustekohtaisia ja kokoon liittyviä eroja.

5.2 Ohjauspaneeli

Käyttöpaneelin avulla asetetaan laitteen toiminnot ja nähdään tiedot sen käyttötilasta.



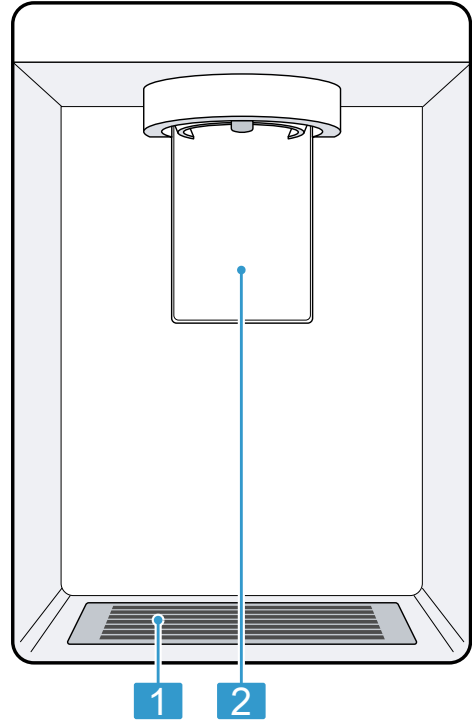
- 1** ① 3 sec. kytkee laitteen päälle tai pois päältä.
- 2** super (jääkaappiosa) kytkee toiminnon Super-jäähdytys päälle tai pois päältä.
- 3** Näyttää jääkaappiosan asetetun lämpötilan asteikolla °F tai °C.

- 4** ∨/∧ (jääkaappiosa) säätää jääkaappiosan lämpötilan.
- 5** 📶 kytkee yhteyden WLAN-kotiverkkoon (Wi-Fi) päälle tai pois päältä.
- 6** °C/°F vaihtaa lämpötilayksikön.

- 7**  palaa, kun käyttäjäkohtaiset asetukset on asetettu Home Connect -sovelluksen kautta. Lisätietoja löydät Home Connect -sovelluksesta.
- 8**  (pakastinosa) säätää pakastinosan lämpötilan.
- 9** Näyttää pakastinosan asetetun lämpötilan asteikolla °F tai °C.
- 10** super (pakastinosa) kytkee toiminnon Super-pakastus päälle tai pois päältä.
- 11** ice off kytkee jääpalojen valmistuksen pois päältä tai päälle.
- 12** filter palaa, kun suodatin on vaihdettava.
- 13**  lock 3 sec. kytkee ohjauspaneelin valitsimien lukituksen päälle tai pois päältä.
- 14**  cubed säätää jakelutavaksi jääpalat.
- 15**  crushed säätää jakelutavaksi jäämurskan.
- 16** alarm kytkee varoitusäänen pois päältä.
- 17**  water käynnistää veden ottamisen.
- 18**  bottle fill säätää jakelun määritetylle vesimäärälle.
- 19**  light kytkee jää- ja vesiautomaatin pysyvän valon päälle tai pois päältä.

5.3 Valitsimet (jää- ja vesiautomaatti)

Tästä löydät yleiskuvan jää- ja vesiautomaatin osista.



3

1 Tipparitilä

2 Jakelupainike

6 Varusteet

Laitteen varusteet ovat mallikohtaisia.

6.1 Hylly

HUOMIO!

Jos hyllyn koukut on ripustetaan viistosti, ne voivat naarmuttaa jääkaappiosan takaseinää.

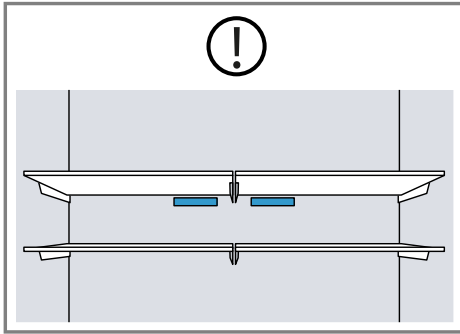
- ▶ Varmista, että hylly on vaakasuorassa asennossa ja koukut on ripustettu kunnolla paikoilleen.

Voit vaihtaa tarvittaessa hyllyn paikkaa ottamalla hyllyn pois paikaltaan ja asettamalla sen toiseen paikkaan.

→ "Hyllyn poistaminen", Sivu 31

Huomautus

Älä peitä sisäpuolisia ilmankiertoaukkoja, jotta ilmankierto ei heikkene.



6.2 Pullohylly

Pullohyllyssä voit säilyttää pulloja turvallisesti.

Voit vaihtaa tarvittaessa pullohyllyn paikkaa ottamalla pullohyllyn pois paikaltaan ja asettamalla sen toiseen paikkaan.

→ "Hyllyn poistaminen", Sivu 31

6.3 Pakastustarjotin

Pakastustarjottimella voit pakastaa nopeasti läpikotaisin pieniä määriä elintarvikkeita, esim. marjoja, hedelmänpaloja, yrttejä ja vihanneksia.

Jaa pakastettavat tuotteet tasaisesti pakastustarjottimelle ja anna pakastua läpikotaisin n. 10–12^otuntia. Siirrä tuotteet sitten pakastepussiin tai pakasterasiaan.

6.4 Kylmäsäilytyslokerokero

Kylmäsäilytyslokerossa on alhaisempi lämpötila kuin jääkaappiosassa.

Lämpötila voi olla ajoittain alle 0 °C (32 °F).

Jotta kylmäsäilytyslokerossa saavutetaan lähellä 0 °C (32 °F) oleva lämpötila, säädä jääkaappiosan lämpötila arvoon 2 °C (34 °F).

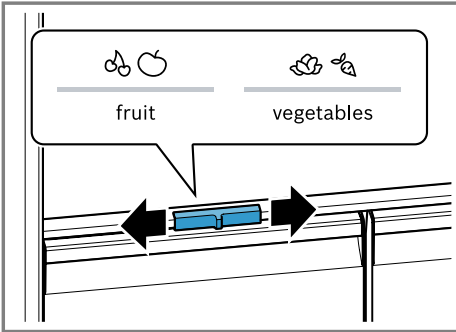
→ Sivu 19

Käytä kylmäsäilytyslokeron matalampaa lämpötilaa herkästi pilaantuvien elintarvikkeiden, esim. kalan, lihan ja makkaran säilytykseen.

6.5 Hedelmä- ja vihanneslaatikko, jossa kosteuden säädin

Säilytä tuoreita hedelmiä ja vihanneksia ilman pakkausta hedelmä- ja vihanneslaatikossa. Säilytä paloiteltuja hedelmiä ja vihanneksia kannen alla tai ilmatiiviisti pakattuina.

Kosteussäätimen ja erikoistiivisteiden avulla voit säätää hedelmä- ja vihanneslaatikon ilmankosteuden sopivaksi. Näin tuoreet hedelmät ja vihannekset säilyvät jopa kaksi kertaa pidempään kuin perinteisessä säilytyksessä.



Säädä hedelmä- ja vihanneslaatikon ilmankosteus säilytettävien elintarvikkeiden lajin ja määrän mukaan siirtämällä kosteussäädintä:

- Matala ilmankosteus 🍏🍏, kun säilytetään pääasiassa hedelmiä ja erityyppisiä tuotteita tai kun tuotteita on runsaasti.
- Korkea ilmankosteus 🥕🥕, kun säilytetään pääasiassa vihanneksia, tai kun tuotteita on vähän.

Hedelmä- ja vihanneslokeroon voi muodostua kondenssivettä säilytettävien elintarvikkeiden tyypistä ja määrästä riippuen.

Pyyhi kondenssivesi pois kuivalla liinalla ja säädä ilmankosteus säätimellä matalaksi.

Säilytä kylmänarat hedelmät ja vihannekset laitteen ulkopuolella lämpötilassa n. 8 °C (46 °F) - 12 °C (54 °F), jotta niiden laatu ja aromit säilyvät, esim. ananas, banaanit, sitruhedelmät, kurkut, kesäkurpitsa, paprika, tomaatit ja perunat.

6.6 Voi- ja juustolokero

Säilytä voita ja kovia juustoja voi- ja juustolokerossa.

6.7 Ovihyllly

Voit vaihtaa tarvittaessa ovihylllyn paikkaa ottamalla ovihyllyn pois paikaltaan ja asettamalla sen toiseen paikkaan.

→ "Ovihyllyn poistaminen", Sivu 32

6.8 Jääpalasäiliö

Kun jää- ja vesiautomaatti on kytketty päälle, jääpalat varastoituvat automaattisesti jääpalasäiliöön.

⚠️ VAROITUS Loukkaantumiswaara!

Jääpalasäiliön jakeluaukkoon tarttuminen voi aiheuttaa viiltohaavoja.

- ▶ Älä koske jääpalasäiliön jakeluaukkoon.

⚠️ VAROITUS Palelumavaara!

Jääpalojen ja kylmien pintojen koskettaminen voi aiheuttaa kylmäpalovamman.

- ▶ Vältä pidempää ihokosketusta jääpalojen ja jääpalasäiliön pintojen kanssa.

HUOMIO!

Jääpalasäiliössä olevat elintarvikkeet tai esineet voivat tukkia tai vaurioittaa jää- ja vesiautomaatin.

- ▶ Älä säilytä elintarvikkeita tai esineitä jääpalasäiliössä.
- ▶ Älä säilytä jääpalasäiliössä laitteen ulkopuolella valmistettuja jääpaloja.

Ohjeet

- Ota suuremmat jääpalamäärät suoraan jääpalsäiliöstä tai säilytä niitä pakastustarjottimella. → *Sivu 33*
- Vettä jääpalsäiliö molemmin käsin ulos, koska täysi jääpalsäiliö on painava.

6.9 Varusteet

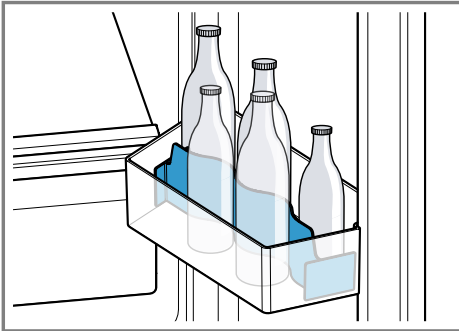
Käytä alkuperäisiä varusteita. Ne on suunniteltu laitettasi varten. Laitteiden varusteet ovat mallikohtaisia.

Kananmunalokero

Säilytä kananmunat turvallisesti kananmunalokerossa.

Pullonpidike

Pullonpidike estää pullojen kaatumisen, kun laitteen ovi avataan ja suljetaan.



7 Käytön perusteet

7.1 Laitteen kytkeminen päälle

1. Liitä laite sähköverkkoon. → *Sivu 12*

Huomautus: Jos laite kytkettiin edellä pois päältä ohjauspaneelin kautta, pidä **3 sec.** painettuna 3 sekunnin ajan.


- ✓ Näytössä näkyy animaatio ja ohjauspaneeli on lukittu.
 - ✓ Laite on toimintavalmis, kun animaatio on päätynyt ja lämpötilänäytöt palavat.
 - ✓ Moottori käynnistyy enintään 5 minuutin viiveellä.
 - ✓ Laitteen jäähdytyskoneisto käynnistyy.
 - ✓ Kuuluu varoitusääni, lämpötilänäyttö (pakastinosa) ja "alarm" vilkkuvat, koska pakastinosa on vielä liian lämmin.
2. Kytke varoitusääni pois päältä valitsemalla **alarm**.
 - ✓ "alarm" sammuu, kun valittu lämpötila on saavutettu.
 3. Valitse haluamasi lämpötila. → *Sivu 19*

7.2 Käyttöä koskevia huomautuksia

- Asetettu lämpötila saavutetaan vasta useiden tuntien kuluttua laitteen päälle kytkemisestä. Älä aseta laitteeseen elintarvikkeita ennen kuin asetettu lämpötila on saavutettu.
- Rungon etuosaa ja sivuseiniä lämmitetään ajoittain vähän. Tämä estää kondenssiveden muodostumisen.
- Kun suljet oven, saattaa muodostua alipaine. Oven avaaminen uudelleen on vaikeaa. Odota hetken, kunnes alipaine tasaantuu.
- Lämpötila laitteessa vaihtelee seuraavien olosuhteiden takia:
 - Laitteen avaamistiheys
 - Täyttömäärä
 - Tuoreena varastoitujen elintarvikkeiden lämpötila

- Käyttöympäristön lämpötila
- Suora auringonpaiste

7.3 Laitteen kytkeminen pois päältä

1. Kun haluat aktivoida säätötilan, näppää ohjauspaneelin yläosan aluetta.
2. Pidä  **3 sec.** painettuna 3 sekunnin ajan.


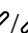
7.4 Lämpötilayksikön asettaminen

Voit valita lämpötilayksikön °C tai °F.



1. Kun haluat aktivoida säätötilan, näppää ohjauspaneelin yläosan aluetta.
2. Paina °C/°F.

7.5 Lämpötilan säätäminen

Jääkaappiosan lämpötilan säätäminen

1. Kun haluat aktivoida säätötilan, näppää ohjauspaneelin yläosan aluetta.
2. Paina / (jääkaappiosa) niin monta kertaa, että lämpötilanäytössä (jääkaappiosa) näkyy haluamasi lämpötila-asetus. Jääkaappiosan suositeltu lämpötila on 4 °C (39 °F).



Pakastinosan lämpötilan säätäminen

1. Kun haluat aktivoida säätötilan, näppää ohjauspaneelin yläosan aluetta.
2. Paina / (pakastinosa) niin monta kertaa, että lämpötilanäytössä (pakastinosa) näkyy haluamasi lämpötila-asetus. Pakastinosan suositeltu lämpötila on -18 °C (0 °F).



7.6 Valitsimien lukitus

Valitsinlukko estää laitteen epätoivotun tai epäasianmukaisen käytön.

Valitsinlukon kytkeminen päälle

1. Kun haluat aktivoida säätötilan, näppää ohjauspaneelin alaosan aluetta.
2. Paina  **lock 3 sec.** 3 sekunnin ajan.
 - ✓  "lock 3 sec." palaa.

Valitsinlukon kytkeminen pois päältä

- ▶ Paina  **lock 3 sec.** 3 sekunnin ajan.
- ✓  "lock 3 sec." sammuu.

8 Lisätoiminnot

Tutustu laitteen asetettavissa oleviin lisätoimintoihin. Home Connect -sovelluksen kautta voidaan asettaa muita lisätoimintoja.

8.1 Super-jäähdytys

Toiminnolla Super-jäähdytys jääkaappiosa jäähtyy mahdollisimman kylmäksi. Kytke Super-jäähdytys päälle ennen kuin sijoitat jääkaappiosaan suuria määriä elintarvikkeita.

Huomautus: Kun Super-jäähdytys on kytketty päälle, laite saattaa olla äänekkäämpi.

Super-jäähdytys kytkeminen päälle

1. Kun haluat aktivoida säätötilan, näppää ohjauspaneelin yläosan aluetta.
2. Paina **super** (jääkaappiosa).
 - ✓ "super" (jääkaappiosa) palaa.

Huomautus: Laite kytkeytyy n. 6 tunnin kuluttua normaalikäytölle.

Super-jäähdytys kytkeminen pois päältä

1. Kun haluat aktivoida säätötilan, näppää ohjauspaneelin yläosan aluetta.
 2. Paina **super**.
- ✓ Näytössä näkyy aikaisemmin asetettu lämpötila.

8.2 Automaattinen Super-pakastus

Automaattisessa toiminnossa Super-pakastus pakastinosa kylmenee huomattavasti kylmemmäksi kuin normaalikäytössä. Siten elintarvikkeet jäätyvät nopeasti läpikotaisin.

Automaattinen Super-pakastus kytkeytyy päälle, kun sijoitat tuoreita elintarvikkeita vasemmalta alkaen alimpaan pakastelaatikkoon.

Automaattinen Super-pakastus on aktivoitu tehtaalla. Voit deaktivoida automaattisen Super-pakastus-toiminnon.

Kun automaattinen Super-pakastus on kytketty päälle, "super" (pakastinosa) palaa ja laite saattaa olla äänekkäämpi.

Kun automaattinen Super-pakastus on päättynyt, laite kytkeytyy normaalikäytölle.

Automaattisen Super-pakastus-toiminnon aktivointi

1. Kun haluat aktivoida säätötilan, näppää ohjauspaneelin yläosan aluetta.
 2. Pidä **super** (jääkaappiosa) painettuna 5 sekunnin ajan.
- ✓ Kun kuuluu 2 äänimerkkiä, automaattinen Super-pakastus on aktivoitu.

Automaattisen Super-pakastus-toiminnon deaktivointi

1. Kun haluat aktivoida säätötilan, näppää ohjauspaneelin yläosan aluetta.
 2. Pidä **super** (jääkaappiosa) painettuna 5 sekunnin ajan.
- ✓ Kun kuuluu 3 äänimerkkiä, automaattinen Super-pakastus on deaktivoitu.

Automaattisen Super-pakastus-toiminnon keskeyttäminen

1. Kun haluat aktivoida säätötilan, näppää ohjauspaneelin yläosan aluetta.
 2. Paina **super** (pakastinosa).
- ✓ Näytössä näkyy aikaisemmin asetettu lämpötila.

8.3 Manuaalinen Super-pakastus

Toiminnolla Super-pakastus pakastinosa jäähtyy mahdollisimman kylmäksi.

Kytke Super-pakastus päälle 4 - 6 tuntia ennen kuin sijoitat pakastinosaan elintarvikkeita 2 kg tai enemmän.

Käytä toimintoa Super-pakastus, kun haluat nopeuttaa jääpalojen valmistusta.

Käyttääksesi hyväksesi koko pakastustehon käytä toimintoa Super-pakastus.

→ "Pakastustehon edellytykset", Sivu 25

Huomautus: Kun Super-pakastus on kytketty päälle, laite saattaa olla äänekkäämpi.

Manuaalisen toiminnon Super-pakastus kytkeminen päälle

1. Kun haluat aktivoida säätötilan, näppää ohjauspaneelin yläosan aluetta.
 2. Paina **super** (pakastinosa).
- ✓ "super" (pakastinosa) palaa.

Huomautus: Laite kytkeytyy n. 54 tunnin kuluttua normaalikäytölle.

Manuaalisen toiminnon Super-pakastus kytkeminen pois päältä

1. Kun haluat aktivoida säätötilan, näppää ohjauspaneelin yläosan aluetta.
 2. Paina **super** (pakastinosa).
- ✓ Näytössä näkyy aikaisemmin asetettu lämpötila.

8.4 Sapatti-tila

Jotta voit käyttää laitetta myös sapattina, sapatti-tila kytkee pois päältä kaikki toiminnot, joita ei välttämättä tarvita.

Sapatti-tilassa on seuraavat toiminnot kytketty pois päältä:

- Super-jäähdytys
- Automaattinen Super-pakastus ja manuaalinen Super-pakastus
- Hälytys
- Kylmävesiautomaatti
- Jääpalojen valmistus ja jääpalojen jakelu
- Sisävalo
- Äänimerkit
- Viestit ohjauspaneelissa

Huomautus: Sapatti-tilassa ohjauspaneelin valo kytkeytyy pois päältä. **super** (pakastinosa) palaa himmennettynä.

Sapatti-tilan kytkeminen päälle

1. Kun haluat aktivoida säätötilan, näppää ohjauspaneelin yläosan aluetta.

2. Pidä **super** (pakastinosa) painettuna 15 sekunnin ajan, kunnes kuulet äänimerkin.
- ✓ "super" (pakastinosa) palaa.

Huomautus: Laite kytkeytyy n. 80 tunnin kuluttua normaalitoimintaan.

Sapatti-tilan kytkeminen pois päältä

1. Kun haluat aktivoida säätötilan, näppää ohjauspaneelin yläosan aluetta.
2. Pidä **super** (pakastinosa) painettuna 15 sekunnin ajan, kunnes kuulet äänimerkin.

8.5 Suodattimen vaihtokehotus

Suodattimen vaihtokehotus kytkeytyy päälle 6 kuukauden välein. "filter" palaa.

Huomautus: Jos vedenkulutus on suurempaa, suodattimen vaihtokehotus kytkeytyy päälle aikaisemmin.

Suodattimen vaihtokehotuksen kytkeminen pois päältä

1. Vaihda vedensuodatin.
Bypass-korkkia ei tarvitse vaihtaa.
 2. Paina **filter**.
- ✓ "filter" sammuu.
- ✓ Suodattimen vaihdon tila on nollattu.

9 Hälytys

9.1 Ovihälytys

Oven hälytysääni kytkeytyy päälle, kun laitteen ovi on pitempään auki. Kuuluu varoitusääni, "alarm" vilkkuu ja kyseisen lokeron asetettu lämpötila vilkkuu.

Ovihälytyksen kytkeminen pois päältä

- ▶ Sulje laitteen ovi tai paina **alarm**.
- ✓ Varoitusääni on kytketty pois päältä.

9.2 Lämpötilahälytys

Kun pakastinosassa on liian lämmintä, lämpötilahälytys kytkeytyy päälle. Kuuluu varoitusääni, "alarm" vilkkuu ja kyseisen lokeron asetettu lämpötila vilkkuu.

HUOMAA **Terveysriski!**

Pakasteita sulatettaessa saattavat bakteerit lisääntyä, jolloin pakasteet voivat pilaantua.

- ▶ Älä pakasta uudelleen osittain tai kokonaan sulaneita pakasteita.
- ▶ Voit pakastaa ne uudelleen, kun olet ensin valmistanut ne ruoaksi keittämällä tai paistamalla.
- ▶ Tällaisten pakasteiden säilyvyys ei enää vastaa maksimaalista säilyvyysaikaa.

Lämpötilahälytys voi kytkeytyä päälle seuraavissa tapauksissa:

- Laitteeseen otetaan käyttöön. Laita elintarvikkeita laitteeseen vasta, kun laitteeseen säädetty lämpötila on saavutettu.

- Laitteeseen sijoitetaan kerralla suuria määriä tuoreita elintarvikkeita. Kytke Super-pakastus päälle ennen kuin varastoit suuria määriä elintarvikkeita.
- Pakastinosan ovi on liian kauan auki. Tarkasta, ovatko pakasteet alkaneet sulaa tai sulaneet.

Lämpötilahälytyksen kytkeminen pois päältä

- ▶ Paina **alarm**.
- ✓ Varoitusääni on kytketty pois päältä.
- ✓ Lämpötilanäytössä (pakastinosa) näkyy hetken aikaa korkein pakastinosassa ollut lämpötila. Sitten lämpötilanäytössä (pakastinosa) näkyy taas asetettu lämpötila.
- ✓ Lämpötilan mittaus käynnistyy nyt uudelleen ja korkein lämpötila tallentuu laitteen muistiin.
- ✓ "alarm" palaa, kunnes asetettu lämpötila on taas saavutettu.

10 Home Connect

Tämä laite on verkotettavissa. Voit yhdistää laitteen mobiililaitteeseen ja sen avulla käyttää toimintoja Home Connect -sovelluksen kautta. Home Connect -palvelut eivät ole käytettävissä kaikissa maissa. Home Connect -toiminnon saatavuus riippuu kunkin maan Home Connect -palvelujen saatavuudesta. Lisätietoja löydät kohdasta: www.home-connect.com. Home Connect-toiminnon käyttöä varten on ensin muodostettava yhteys WLAN-kotiverkkoon (Wi-Fi¹) ja Home Connect -sovellukseen.

¹ Wi-Fi on Wi-Fi Alliance -yhtiön rekisteröimä tavaramerkki.

Odota laitteen virran kytkemisen jälkeen ainakin 3 minuuttia, kunnes laitteen sisäinen alustus on päättynyt. Tee Home Connect -asetukset vasta tämän jälkeen.

Home Connect -sovellus ohjaa sinut koko kirjautumisprosessin läpi. Tee asetukset seuraamalla Home Connect -sovelluksen antamia ohjeita.

Ohje: Ota huomioon myös Home Connect -sovelluksessa olevat ohjeet.

Huomautukset

- Noudata tässä käyttöohjeessa olevia turvallisuusohjeita ja varmista, että määräykset täyttyvät myös silloin, kun käytät laitetta Home Connect -sovelluksen kautta.
→ *"Turvallisuus", Sivu 4*
- Käyttö laitteesta käsin on aina etusijalla. Tänä aikana laitetta ei voida käyttää Home Connect -sovelluksen kautta.

10.1 Home Connect -sovelluksen asetusten tekeminen

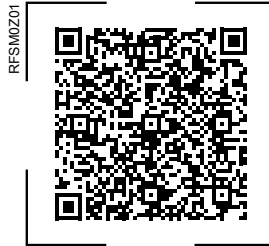
1. Asenna Home Connect-sovellus mobiililaitteeseen.
2. Käynnistä Home Connect -sovellus ja muodosta yhteys Home Connect -sovellukseen.

Home Connect -sovellus ohjaa sinut koko kirjautumisprosessin läpi.

10.2 Home Connect -asetusten tekeminen

Vaativukset

- Home Connect -sovellus on asennettu mobiililaitteeseen.
 - Laitteen käyttöpaikalla on yhteys WLAN-kotiverkkoon (Wi-Fi).
1. Avaa Home Connect -sovellus ja skannaava QR-koodi.



2. Noudata Home Connect -sovelluksen ohjeita.

10.3 Yhteyden kytkeminen päälle WLAN-kotiverkkoon (Wi-Fi)

- ▶ Paina .

10.4 Yhteyden katkaiseminen WLAN-kotiverkkoon (Wi-Fi)

- ▶ Paina .



10.5 Home Connect -ohjelman päivityksen asentaminen

Huomautus: Kun Home Connect -ohjelman päivitys on käytettävissä, Home Connect -sovellukseen ilmestyy viesti.

- ▶ Kun haluat asentaa Home Connect -ohjelman päivityksen, noudata Home Connect -sovelluksessa olevia ohjeita.
- ✓ Ohjauspaneeli on asennuksen aikana osittain lukittu.

10.6 Home Connect -asetusten nollaaminen

Jos laitteen yhdistämisessä WLAN-kotiverkkoon (Wi-Fi) ilmenee ongelmia tai jos haluat kirjata laitteesi toiseen WLAN-kotiverkkoon (Wi-Fi), voit nollata Home Connect -asetukset.

- ▶ Pidä  painettuna 6 sekunnin ajan, kunnes  sammuu.
- ✓ Home Connect -asetukset on nollattu.

10.7 Etädiagnoosi

Huoltopalvelu voi päästä käsiksi laitteeseesi, kun esität huoltopalvelulle tätä koskevan toiveen, laitteesi on yhdistetty Home Connect-palvelimeen ja etädiagnoosi on käytettävissä maassa, jossa käytät laitetta.

Ohje: Lisätietoja ja ohjeita etädiagnoosin käytettävyydestä maassanne löydät kohdasta Service/Support paikalliselta verkkosivulta: www.home-connect.com.

10.8 Tietosuoja

Ota huomioon tietosuojaa koskevat huomautukset.

Kun laite yhdistetään internetiin liitettyyn kotiverkkoon ensimmäistä kertaa, se välittää seuraavat tiedot Home Connect -palvelimelle (ensirekisteröinti):

- Yksiselitteinen laitetunniste (koostuu laiteavaimesta ja asennetun Wi-Fi-kommunikaatiomoduulin MAC-osoitteesta).
- Wi-Fi-kommunikaatiomoduulin turvallisuussertifikaatti (yhteyden tietoteknistä suojausta varten).
- Kodinkoneen ajankohtainen ohjelma- ja laiteversio.
- Aikaisemmin mahdollisesti tehdyn tehdasasetusten palautuksen tila.

Tämä ensirekisteröinti valmistelea Home Connect -toimintojen käytön ja se pitää tehdä vasta sitten, kun haluat käyttää Home Connect -toimintoja ensimmäistä kertaa.

Huomautus: Ota huomioon, että Home Connect -toimintoja voidaan käyttää vain Home Connect -sovelluksen yhteydessä. Tietosuojaa koskevat tiedot löytyvät Home Connect -sovelluksesta.

11 Jääkaappiosa

Jääkaappiosassa voidaan säilyttää lihaa, makkaroita, kalaa, maitotuotteita, kananmunia, valmistettuja ruokia ja leivonnaisia. Lämpötila voidaan säätää välille 2 °C (46 °F) - 8 °C (36 °F).

Kylmäsäilytyksessä myös helposti pilaantuvat elintarvikkeet säilyvät lyhyen tai keskipitkän ajan. Mitä matalampi on valittu lämpötila, sitä pidempään elintarvikkeet säilyvät tuoreina.

11.1 Vihjeitä elintarvikkeiden säilyttämisestä jääkaapissa

- Säilytä vain tuoreita ja virheettömiä elintarvikkeita.
- Säilytä elintarvikkeita ilmativiisti pakattuina tai kannellisissa astioissa.
- Vältäaksesi ilmankierron heikkenemisen ja elintarvikkeiden jäätyminen älä sijoita elintarvikkeita sisäpuolisten ilmankiertoaukkojen eteen tai suoraan kosketukseen takaseinää vasten.
- Anna lämpimien ruokien ja juomien jäähtyä ensin.
- Huomioi valmistajan ilmoittama vähimmäissäilyvyysaika tai viimeinen käyttöpäivä.

11.2 Jääkaappiosan kylmäalueet

Ilman kierto saa jääkaappiosassa aikaan erilaisia kylmäalueita.

Kylmin alue

Kylmin alue on kylmäsäilytyslokerossa.

Ohje: Säilytä herkästi pilaantuvia elintarvikkeita, esim. kalaa, makkaraa ja lihaa, kylmimmällä alueella.

Lämpimin alue

Lämpimin alue on ovesa aivan ylhäällä.

Ohje: Säilytä lämpimimmällä alueella hyvin säilyviä elintarvikkeita, esim. kovia juustoja ja voita. Näin juuston aromit tulevat paremmin esille ja voi pysyy pehmeämpänä.

12 Pakastinosa

Pakastinosassa voit säilyttää pakasteita, pakastaa elintarvikkeita ja valmistaa jääpaloja.

Lämpötila voidaan säätää välille -16 °C (3 °F) - -24 °C (-11 °F).

Elintarvikkeiden pidempiaikainen säilytys edellyttää lämpötilaa vähintään -18 °C (0 °F).

Pakasteina voidaan pilaantuviakin elintarvikkeita säilyttää pitkän aikaa. Matalat lämpötilat hidastavat tai pysäyttävät pilaantumisen.

12.1 Pakastusteho

Pakastusteho kertoo, kuinka paljon elintarvikkeita voidaan pakastaa tietyssä ajassa siten, että ne jäätyvät läpikotaisin.

Pakastustehoa koskevat tiedot löydät tyyppikilvestä. → "Laite", Kuva **1**/**9**, Sivu 14

Pakastustehon edellytykset

1. Kytke Super-pakastus päälle n. 24 tuntia ennen tuoreiden elintarvikkeiden sijoittamista pakastimeen.
→ "Manuaalisen toiminnon Super-pakastus kytkeminen päälle", Sivu 21
2. Aseta elintarvikkeet ensin pakastustarjottimelle.

12.2 Pakastinosan koko tilavuuden käyttäminen

Tästä löydät ohjeen siitä, miten voit sijoittaa pakastinosaan suurimman mahdollisen määrän pakasteita.

1. Poista kaikki varusteet pakastinosasta. → Sivu 31
2. Pinoa elintarvikkeet suoraan pakastinosan pohjalle.

12.3 Vihjeitä elintarvikkeiden sijoittamisesta pakastinosaan

- Säilytä elintarvikkeita ilmatiiviisti pakattuina.
- Älä päästä pakastettavia elintarvikkeita kosketuksiin jo pakastettujen elintarvikkeiden kanssa.
- Asettele elintarvikkeet pakastustarjottimelle ja pakastelaatikoihin laajalle alalle.
- Jotta ilma pääsee kiertämään laitteessa esteettä, työnnä pakastelaatikko laitteeseen vasteeseen saakka.

12.4 Vinkkejä tuoreiden elintarvikkeiden pakastamisesta

- Pakasta vain tuoreita ja virheettömiä elintarvikkeita.
- Pakasta elintarvikkeet annoksina.
- Ruoaksi valmistetut elintarvikkeet sopivat paremmin kuin raakoina nautittavat elintarvikkeet.
- Pese, pilko ja ryöppää vihannekset ennen pakastusta.
- Pese hedelmät ennen pakastusta, poista siemenet ja kuori tarvittaessa, lisää tarvittaessa sokeria tai askorbiinihappoa.
- Pakastamiseen soveltuvia elintarvikkeita ovat esim. leivonnaiset, kala ja äyriäiset, liha, riista ja linnunliha, kuoritut kananmunat, juusto, voi, rahka, valmisruoat ja ruoantähteet.
- Pakastamiseen eivät sovellu elintarvikkeet kuten esim. lehtisalaatit, retiisit, kananmunat kuorineen, viinirypäleet, raa'at omenat ja päärynät, jogurtti, hapankerma, Crème Fraîche ja majoneesi.

Pakasteiden pakkaaminen

Tarkoitukseen sopiva pakkausmateriaali ja oikean tyyppiset pakkaukset säilyttävät tuotteiden laadun hyvänä, ja voit välttää pakastuksen aiheuttaman tuotteiden kuivumisen.

1. Sijoita elintarvikkeet pakkaukseen.
2. Poista ilma pakkauksesta.
3. Sulje pakkaus ilmatiiviisti, jotta elintarvikkeet eivät menetä makuaan tai kuivu.
4. Merkitse pakkaukseen sisältö ja pakastuspäivämäärä.

12.5 Pakasteiden säilyvyys lämpötilassa -18 °C (0 °F)

Elintarvike	Säilytysaika
Kala, makkara, valmistetut ruoat, leivonnaiset	enintään 6 kuukautta
Lintu, liha	enintään 8 kuukautta
Vihannekset, hedelmät	enintään 12 kuukautta

Laitteessa on pakastuskalenteri, joka ilmoittaa maksimaalisen säilyvyysajan kuukausina lämpötilan ollessa jatkuvasti -18 °C (0 °F).

12.6 Pakasteiden sulatusmenetelmät

HUOMAA Terveysriski!

Pakasteita sulatettaessa saattavat bakteerit lisääntyä, jolloin pakasteet voivat pilaantua.

- ▶ Älä pakasta uudelleen osittain tai kokonaan sulaneita pakasteita.
- ▶ Voit pakastaa ne uudelleen, kun olet ensin valmistanut ne ruoaksi keittämällä tai paistamalla.

- ▶ Tällaisten pakasteiden säilyvyys ei enää vastaa maksimaalista säilyvyysaikaa.
- Sulata eläinperäiset elintarvikkeet jääkaappiosassa, esim. kala, liha, juusto, rahka.
- Sulata leipä huoneenlämmössä.
- Valmista heti syötävät elintarvikkeet mikroaaltouunissa, uunissa tai liedellä.

13 Vesijärjestelmä

Laitteessa on vettä johtavia komponentteja. Vesijärjestelmä toimii vain, kun vedensuodatin tai bypass-korkki on asennettu. Kytke jääpalojen valmistus pois päältä ennen kuin irrotat laitteen juomavesiliitännästä.

13.1 Vedensuodatin

Vedensuodatin suodattaa pienhiukkaset ja kloorin maun vedestä. Vedensuodatin vähentää myös muita epäpuhtauksia, esimerkiksi kloramiinia, lyijyä ja lääkeaineita.

Huomautus: Vedensuodatin ei suodata vedestä bakteereja tai mikrobeja.

Vaihda vedensuodatin:

- 6 kuukauden välein.
- kun "filter" palaa.
- jos jääveden annostelu on näkyvästi vähentynyt.

Ohjeet

- Uusia vedensuodattimia on saatavana huoltopalvelustamme, jälleenmyyjiltä tai verkkokaupastamme.
- Jos et halua käyttää laitteessa vedensuodatinta tai asennettuna on ulkoinen

vedensuodainjärjestelmä, voit korvata vedensuodattimen bypass-korkilla.

Bypass-korkki suodattaa vedestä vain karkeat hiukkaset, ja se voidaan puhdistaa tarvittaessa. Bypass-korkkeja on saatavana huoltopalvelustamme, jälleenmyyjiltä tai verkkokaupastamme.

Suodattimen vaihtokehotus

Suodattimen vaihtokehotus kytkeytyy päälle 6 kuukauden välein. "filter" palaa.

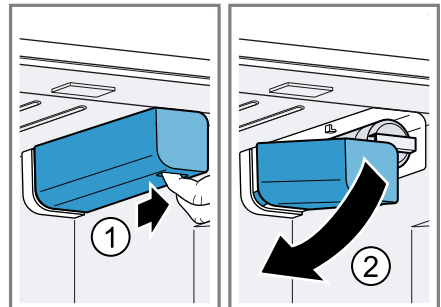
Huomautus: Jos vedenkulutus on suurempaa, suodattimen vaihtokehotus kytkeytyy päälle aikaisemmin.

Suodattimen vaihtokehotuksen kytkeminen pois päältä

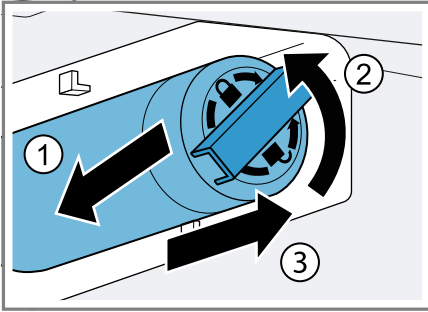
1. Vaihda vedensuodatin.
Bypass-korkkia ei tarvitse vaihtaa.
2. Paina **filter**.
✓ "filter" sammuu.
✓ Suodattimen vaihdon tila on nollattu.

Vedensuodattimen vaihto tai korvaaminen bypass-korkilla

1. Tartu suodatinkannen alapuolella olevaan uraan, vedä kevyesti eteenpäin ulos ① ja käännä vasemmalle alas ②.



2. Käännä vedensuodatin vasemmalle alas ①, kierrä 90° vastapäivään ② ja ota se pois paikaltaan ③.
- Poista vedensuodatin varovasti, koska siinä voi olla painetta.



Huomautus: Vedensuodattimesta tippuu vähän vettä, kun se otetaan pois paikaltaan. Poista tippunut vesi kuivalla liinalla.

Ohje: Voit hävittää käytetyn vedensuodattimen tavallisen kotitalousjätteen mukana.

3. Työnnä uusi vedensuodatin tai bypass-korkki vasteeseen saakka suodatinaukkoon, kierrä vasteeseen saakka 90° myötäpäivään ja käännä oikealle ylös.
4. Käännä suodatinkansi oikealle ylös ja työnnä taaksepäin vasteeseen saakka.
5. Hävitä ensimmäisten 24 tunnin aikana valmistuneet jääpalat ja ota laitteesta jäävettä 5 minuuttia ja kaada vesi pois.

13.2 Jää- ja vesiautomaatti

Käytä jää- ja vesiautomaattia jääpalojen, jäämurskan ja jääveden ottamiseen.

Jos jääpaloja halutaan valmistaa suurin mahdollinen määrä 24 tunnin aikana, tyhjennä jääpalarasia 4 tunnin välein.

Jääpalojen valmistusmäärä vaihtelee seuraavien olosuhteiden takia:

- Laitteen avaamistiheys
- Elintarvikkeiden määrä
- Käyttöympäristön lämpötila ja kosteus
- Vedenpaine ja vedensuodattimen kunto

Huomautus: Kun laitteen ovi on avattu, jää- ja vesiautomaatti on lukittu.

Jää- ja vesiautomaatin käyttöönotto

Huomautukset

- Jääpalojen valmistus käynnistyy, kun laite on kytketty päälle ja pakastinosa on saavuttanut asetetun lämpötilan.
- Kun pakastinosa on saavuttanut asetetun lämpötilan, jääpalojen ensimmäinen valmistuserä on valmis n. 4 tunnin kuluttua.
- Vesijärjestelmässä on laitteen liittämisen tai uuden vedensuodattimen asentamisen jälkeen ilmaa.

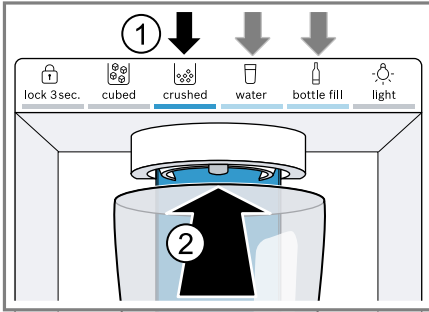
Vaativuus: Laite on liitetty juomavesiliitäntään.

1. Ota laitteesta vettä, kunnes vedessä ei enää ole ilmakuplia. Poista vesiroiskeet kuivalla liinalla.
2. Ota hygieniasyistä laitteesta jäävettä 5 minuutin ajan ja kaada vesi pois.

- Heitä hygieenisistä syistä pois kaikki ensimmäisten 24 tunnin aikana valmistuneet jääpalat.

Jään tai veden ottaminen

- Kun haluat aktivoida säätötilan, näppää ohjauspaneelin alaosan aluetta.
- Paina haluamaasi valintavaihtoehtoa ① ja paina lasi jakelupainiketta vasten ②.
 - Huuhtele vesijärjestelmä, jos vettä ei ole otettu 5 päivään. Huuhtele vesijärjestelmä ottamalla siitä 2 l vettä.



Ohje: Pidä lasi suoraan jakeluaukon alla.

Huomautukset

- Kun jäätä tai jäävettä on otettu jatkuvasti jonkin aikaa, jakelija pysähtyy. Kun haluat ottaa jäätä tai jäävettä lisää, odota muutama sekunti.
- Kun jäätä tai jäävettä on otettu muutama kerta peräjälkeen, jakelija pysähtyy. Kun haluat ottaa jäätä tai jäävettä lisää, odota muutama minuutti.
- Kun vaihdetaan toiminnosta **cubed** toimintoon **crushed**, jakelijasta voi tulla seuraavan jakelun mukana muutama jääpala.

- Kun vaihdetaan toiminnosta **crushed** toimintoon **cubed**, jakelijasta voi tulla seuraavan jakelun mukana vähän jäämurskaa.

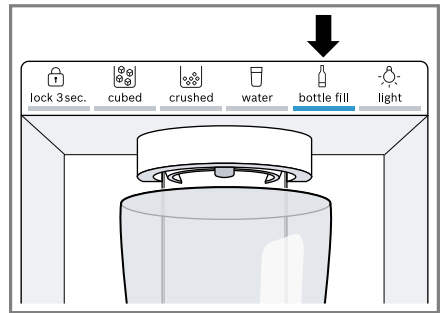
Pullontäytön valinta

Valitsemalla pullontäytön vaihtoehdon voit ottaa jakelijasta vettä määrätyn määrän.

Huomautus: Vesimääräksi on määritetty tehtaalla n. 500 ml.

Pullon täyttäminen

- Paina **bottle fill**.
- Aseta pullo tai kannu jakeluaukon alle.
- Paina **bottle fill**.



- ✓ Laitteesta tulee määrätty määrä vettä.

Ohjeet





- Jos haluat pysäyttää jakelun ennaikaisesti, paina ohjauspaneelin jotain kosketuskenttää.
- Jos haluat käynnistää jakelun uudelleen, paina **bottle fill**.

Huomautus: Jos olet jonkin aikaa käyttämättä pullontäyttöä, valintavaihtoehto vaihtuu toimintoon **water**.

Pullontäytön vesimäärän säätäminen

Huomautus: Maksimitäyttöaika on 60 sekuntia.


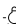
fi Sulatus

1. Paina  **bottle fill**.
 2. Aseta pullo tai kannu jakeluaukon alle.
 3. Valitse joku vaihtoehdoista:
 - Pidä  **bottle fill** painettuna, kunnes jakelijasta on tullut haluttu määrä vettä.
 - Paina  /  (pakastinosa) niin monta kertaa, että lämpötilanäytössä (pakastinosa) näkyy veden haluttu jakelu-aika sekunteina.
- ✓ Uusi vesimäärä on tallennettu muistiin ja otetaan käyttöön pullontäyttövalinnan yhteydessä.

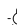

Pysyvä valaistus

Jos olet jonkin aikaa ottamatta jätää tai vettä, valo sammuu. Voit kytkeä jää- ja vesiautomaatin valaistuksen pysyvästi päälle.

Pysyvän valaistuksen kytkeminen päälle

1. Kun haluat aktivoida säätötilan, näppää ohjauspaneelin alaosan aluetta.
 2. Paina  **light**.
- ✓  **light** palaa.

Pysyvän valaistuksen kytkeminen pois päältä

1. Kun haluat aktivoida säätötilan, näppää ohjauspaneelin alaosan aluetta.
 2. Paina  **light**.
- ✓  **light** sammuu.

Jääpalojen valmistuksen kytkeminen päälle

1. Kun haluat aktivoida säätötilan, näppää ohjauspaneelin yläosan aluetta.
 2. Paina **ice off**.
- ✓ Jääpalojen valmistus käynnistyy ja viimeksi käytetty valintavaihtoehto palaa.

Jääpalojen valmistuksen kytkeminen pois päältä

1. Kun haluat aktivoida säätötilan, näppää ohjauspaneelin yläosan aluetta.
 2. Paina **ice off**.
- ✓ Jään jakelu ja jääpalatuotanto pysähtyy.

14 Sulatus

14.1 Sulatus jääkaappiosassa

Laitteen jääkaappiosa sulaa automaattisesti.

14.2 Sulaminen pakastinosassa

Täysautomaattisen NoFrost-järjestelmän ansiosta pakastinosaan ei muodostu jätää. Sitä ei tarvitse sulattaa.

15 Puhdistus ja hoito

Puhdista ja hoida laitetta huolellisesti, jotta se pysyy pitkään toimintakuntoisena. Ulottumattomissa olevat kohdat on puhdistettava huoltopalvelun toimesta. Huoltopalvelun suorittama puhdistus voi aiheuttaa kustannuksia.

15.1 Laitteen esivalmistelu puhdistusta varten

1. Kytke laite pois päältä. → *Sivu 19*
2. Irrota laite sähköverkosta.
Irrota verkkojohdon pistoke tai kytke sulake sulakerasiassa pois päältä.
3. Poista kaikki elintarvikkeet ja säilytä niitä viileässä paikassa.

Jos mahdollista, aseta kylmävaraajia elintarvikkeiden päälle.

4. Poista kaikki varusteosat laitteesta. → *Sivu 31*
5. Irrota hedelmä- ja vihanneslaatikon yläpuolella oleva hylly. → *Sivu 33*
6. Irrota hedelmä- ja vihanneslaatikon kansi.

15.2 Laitteen puhdistaminen

⚠ VAROITUS Sähköiskun vaara!

Laitteeseen pääsevä kosteus voi aiheuttaa sähköiskun.

- ▶ Älä käytä laitteen puhdistukseen höyry- tai painepesuria.

Lamppuun tai valitsimiin pääsevä kosteus voi aiheuttaa vaaroja.

- ▶ Pesuvettä ei saa päästä valaisimiin tai valitsimiin.

HUOMIO!

Soveltumattomat puhdistusaineet voivat vahingoittaa laitteen pintoja.

- ▶ Älä käytä kovia hankaustyynyjä tai puhdistussieniä.
- ▶ Älä käytä voimakkaita tai hankaavia puhdistusaineita.
- ▶ Älä käytä vahvasti alkoholipitoisia puhdistusaineita.
- ▶ Älä käytä laitteen ulkosivuun teräksenpuhdistusainetta.

Jos puhdistat varusteosia ja lisävarusteita astianpesukoneessa, ne voivat muuttaa muotoaan tai värjäytyä.

- ▶ Älä pese varusteosia ja lisävarusteita astianpesukoneessa.

1. Esivalmistele laite puhdistusta varten. → *Sivu 30*
2. Puhdista talousliinalla, haalealla vedellä ja pH-arvoltaan neutraalilla käsinpesuun tarkoitettua astianpesuaineella:
 - laitteen ulkopuoli

- laitteen sisäpuoli
- varusteosat
- lisävarusteosat
- ovitiivistet

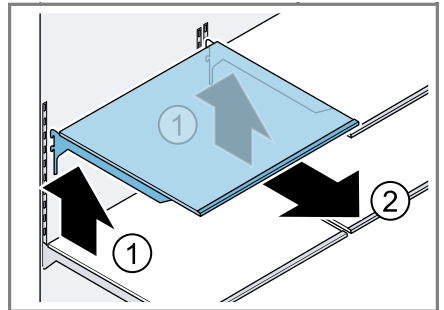
3. Kuivaa huolellisesti pehmeällä, kuivalla liinalla.
4. Aseta varusteosat paikoilleen ja asenna laitteen osat.
5. Liitä laite sähköverkkoon. → *Sivu 12*
6. Aseta elintarvikkeet jääkaappiin.

15.3 Varusteosien poistaminen

Kun haluat puhdistaa varusteosat huolellisesti, poista ne laitteesta.

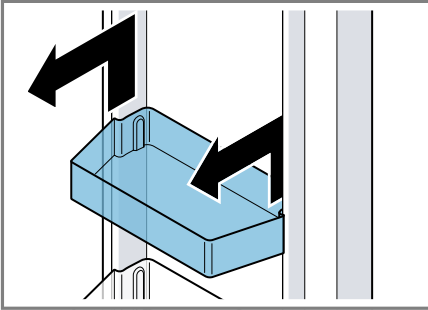
Hyllyn poistaminen

- ▶ Nosta hyllyä ① ja ota se pois paikaltaan ②.

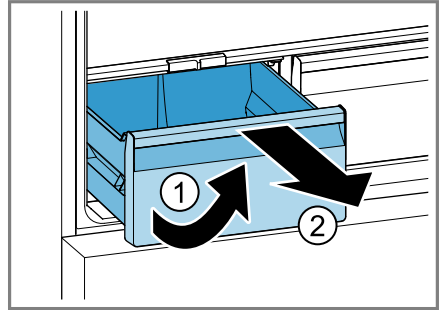


Ovihyllyn poistaminen

- ▶ Nosta ovihyllyä ja ota se pois paikaltaan.

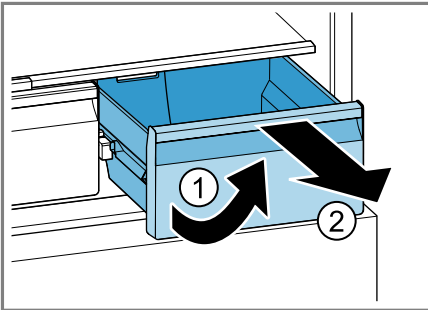


2. Nosta hedelmä- ja vihanneslaatikkoa edestä ① ja ota se pois paikaltaan ②.



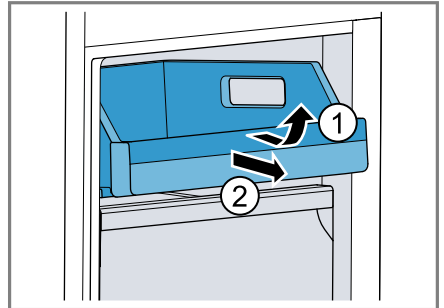
Kylmäsäilytyslokeron poistaminen

1. Vedä kylmäsäilytyslaatikko ulos vasteeseen saakka.
2. Nosta kylmäsäilytyslaatikkoa edestä ① ja ota se pois paikaltaan ②.



Pakastustarjottimen poistaminen

1. Vedä pakastustarjotin ulos vasteeseen saakka.
2. Nosta pakastustarjotinta edestä ① ja ota se pois paikaltaan ②.



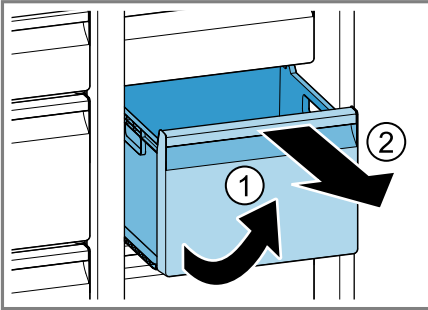
Hedelmä- ja vihanneslaatikon poistaminen

1. Vedä hedelmä- ja vihanneslaatikko ulos vasteeseen saakka.

Pakastelaatikon poistaminen

1. Vedä pakastelaatikko ulos vasteeseen saakka.

2. Nosta pakastelaatikkoa etureunasta ① ja ota se pois paikaltaan ②.

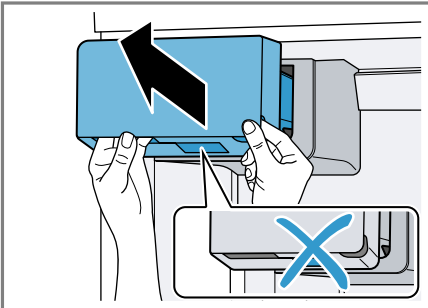


Jääpalasäiliön poistaminen

⚠ VAROITUS **Loukkaantumisvaara!**

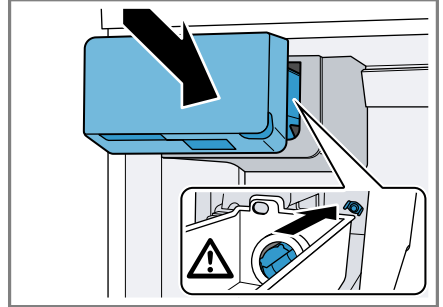
Jääpalasäiliön jakeluaukkoon tarttuminen voi aiheuttaa viiltohaavoja.

- ▶ Älä koske jääpalasäiliön jakeluaukkoon.
- ▶ Tartu jääpalasäiliön alapuolella vasemmalla ja oikealla olevaan uraan ja ota säiliö eteenpäin pois paikaltaan.



Ohjeet

- Jos et saa asennettua jääpalasäiliötä uudelleen paikalleen, käännä jääpalasäiliössä olevaa syöttöruuvia ja yritä uudelleen.



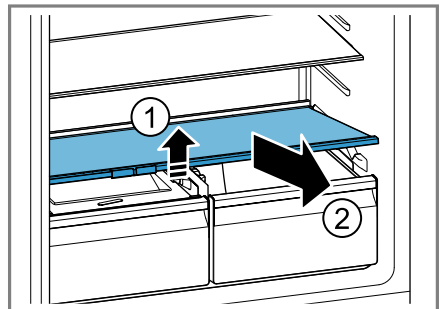
- Jos jääpalasäiliö jumittuu asennuksen yhteydessä, poista ylimääräiset jääpalat jääpalasäiliön aukosta.

15.4 Laitteen osien irrottaminen

Kun haluat puhdistaa laitteen perusteellisesti, voit poistaa laitteesta tietyt osat.

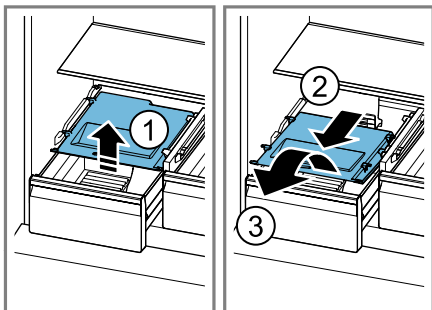
Hedelmä- ja vihanneslaatikon yläpuolella olevan hyllyn irrotus

- ▶ Nosta hedelmä- ja vihanneslaatikon yläpuolella olevaa hyllyä edestä ① ja ota pois paikaltaan ②.



Hedelmä- ja vihanneslaatikon kannen irrotus

1. Vedä hedelmä- ja vihanneslaatikko ulos vasteeseen saakka.
2. Nosta hedelmä- ja vihanneslaatikon kantta vähän ①, vedä eteenpäin ulos ② ja ota pois paikaltaan ③.



16 Toimintahäiriöiden korjaaminen

Voit poistaa itse laitteen pienet toimintahäiriöt. Tutustu häiriöiden korjaamisesta annettuihin ohjeisiin ennen kuin otat yhteyden huoltopalveluun. Näin vältät turhia kustannuksia.



VAROITUS

Sähköiskun vaara!

Epäasianmukaiset korjaukset ovat vaarallisia.

- ▶ Laitteen korjaustöitä saavat tehdä vain alan ammattilaiset.
- ▶ Laitteen korjaukseen saa käyttää vain alkuperäisiä varaosia.
- ▶ Jos verkkoliitäntäjohto tai laitteen liitäntäjohto vaurioituu, sen tilalle tulee vaihtaa erityinen verkkoliitäntäjohto tai laitteen liitäntäjohto, joka on saatavana valmistajalta tai valmistajan huoltopalvelun kautta.

Vika	Syy ja vianhaku
Laitteen jäähdytys ei toimi, näytöt ja sisävalo toimivat.	Demotoiminto on kytketty päälle. <ol style="list-style-type: none"> 1. Irrota laite sähköverkosta. Irrota verkkojohdon pistoke tai kytke sulake sulakerasiassa pois päältä. 2. Liitä laite taas 5 minuutin kuluttua. 3. Tarkasta hetken kuluttua, toimiiko laitteen jäähdytys.
LED-valo ei pala.	Mahdollisia syitä on useita. <ul style="list-style-type: none"> ▶ Soita huoltopalveluun. Huoltopalvelun puhelinnumeron löydät mukana toimitetusta huoltopalveluluettelosta.
Home Connect ei toimi asianmukaisesti.	Mahdollisia syitä on useita. <ul style="list-style-type: none"> ▶ Mene sivulle www.home-connect.com.
E tai d ilmestyy lämpötilänäyttöön.	Elektroniikka on tunnistanut jonkin vian. <ol style="list-style-type: none"> 1. Kytke laite pois päältä. → <i>Sivu 19</i> 2. Irrota laite sähköverkosta. Irrota verkkojohdon pistoke tai kytke sulake sulakerasiassa pois päältä. 3. Liitä laite taas 5 minuutin kuluttua. 4. Jos viesti tulee edelleen uudestaan näyttöön, soita huoltopalveluun. Huoltopalvelun puhelinnumeron löydät mukana toimitetusta huoltopalveluluettelosta.
Kuuluu varoitusääni ja "alarm" vilkkuu.	Laitteen ovi on auki. <ul style="list-style-type: none"> ▶ Sulje laitteen ovi.
Ovihälytys on kytkeytynyt päälle.	

Vika	Syy ja vianhaku
<p>Kuuluu varoitusääni, lämpötilanäyttö (pakastinosa) ja "alarm" vilkkuvat.</p> <p>Lämpötilahälytys on kytkeytynyt päälle.</p>	<p>Mahdollisia syitä on useita.</p> <ol style="list-style-type: none"> 1. Paina alarm. <p>✓ Hälytys kytkeytyy pois päältä.</p> <ol style="list-style-type: none"> 2. Tarkasta muutaman tunnin kuluttua, onko pakastinosan asetettu lämpötila taas saavutettu. <hr/> <p>Ulkopuoliset ilmankiertoaukot ovat peitossa.</p> <ul style="list-style-type: none"> ▶ Poista esteet ulkopuolisten ilmankiertoaukkojen edestä. <hr/> <p>Laitteeseen on sijoitettu suurempia määriä tuoreita elintarvikkeita.</p> <ul style="list-style-type: none"> ▶ Kytke päälle Super-pakastus ennen kuin sijoitat laitteeseen suuremman määrän elintarvikkeita. → <i>"Manuaalisen toiminnon Super-pakastus kytkeminen päälle", Sivu 21</i>
<p>Lämpötilanäytöt ja "alarm" palavat.</p>	<p>Tunnistin on rikki.</p> <ul style="list-style-type: none"> ▶ Soita huoltopalveluun. <p>Huoltopalvelun puhelinnumeron löydät mukana toimitetusta huoltopalveluluettelosta.</p>
<p>Lämpötila poikkeaa hyvin paljon asetetusta lämpötilasta.</p>	<p>Mahdollisia syitä on useita.</p> <ol style="list-style-type: none"> 1. Kytke laite pois päältä. → <i>Sivu 19</i> 2. Kytke laite n. 5 minuutin kuluttua taas päälle. → <i>Sivu 18</i> <ul style="list-style-type: none"> – Jos lämpötila on liian korkea, tarkista lämpötila uudelleen parin tunnin kuluttua. – Jos lämpötila on liian alhainen, tarkista lämpötila uudelleen seuraavana päivänä.
<p>Laitteesta vuotaa vettä.</p>	<p>Vesiliitäntä tai vesiletku ei ole tiivis.</p> <ul style="list-style-type: none"> ▶ Tarkasta, että vesiliitännät on kiristetty kunnolla eikä vesijohdossa ole vaurioita. <p>Vaihda vesijohto tarvittaessa.</p>
<p>Jäävettä tulee tavallista vähemmän.</p>	<p>Alhainen vedenpaine.</p> <ul style="list-style-type: none"> ▶ Tarkasta vesijärjestelmän tai ulkopuolisen vedensuodatinjärjestelmän vedenpaine, esim. käänteisosmoosilaitte. <p>Liitä laite vain vesiliitäntäänsä, jonka vedenpaine on riittävä. → <i>Sivu 9</i></p>
	<hr/> <p>Vedensuodatin on tukossa.</p> <ul style="list-style-type: none"> ▶ Vaihda vedensuodatin. → <i>Sivu 27</i>

Vika**Syy ja vianhaku**

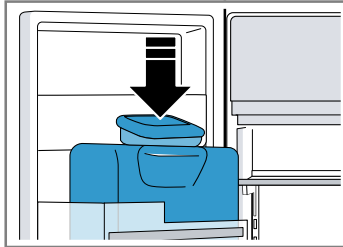
Jää- ja vesiautomaatista tippuu vettä.

Vesijärjestelmässä on ilmaa.

- ▶ Ota laitteesta vettä, kunnes vedessä ei enää ole ilmaa.

Jääkuilussa oleva jäännösjää sulaa.

- ▶ Poista jäännösjäät jääkuilusta esim. puulusikalla.



Jääpalarasian ja jääkuilun annosteluaukkoon muodostuu kondenssivettä.

Lämpimän ja kostean ilman sisältämä vesi tiivistyy laitteen kylmemmille pinnoille.

- ▶ Älä avaa laitteen ovea turhaan.

Jääkuilussa oleva jäännösjää sulaa.

1. Pyyhi sulamisvesi pois pehmeällä, kuivalla liinalla.
2. Avaa laitteen ovi vain mahdollisimman vähäksi aikaa.
3. Varmista, että laitteen ovi on aina kunnolla kiinni.

Jääpaloja valmistuu vain vähän.

Laite liitettiin juuri.

- ▶ Odota noin 4 tuntia, kunnes jääpalojen ensimmäinen annos on valmistunut.

Pakastinosa on avattu usein tai se on ollut auki pidemmän aikaa.

- ▶ Tarkasta jääpalojen valmistuminen muutaman tunnin kuluttua.

Alhainen vedenpaine.

- ▶ Tarkasta vesijärjestelmän tai ulkopuolisen vedensuodatinjärjestelmän vedenpaine, esim. käänteisosmoosilaite.

Liitä laite vain vesiliitäntään, jonka vedenpaine on riittävä. → *Sivu 9*

Vedensuodatin on tukossa.

- ▶ Vaihda vedensuodatin. → *Sivu 27*

Jää- ja vesiautomaatti ei toimi.

Jääpalojen valmistus on kytketty pois päältä.

- ▶ Kytke jääpalojen valmistus päälle.

Valitsinlukko on kytketty päälle

Vika

Syy ja vianhaku

Jää- ja vesiautomaatti ei toimi.

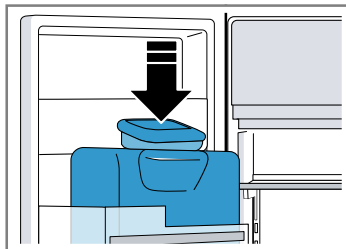
► Kytke valitsinlukko pois päältä. → *Sivu 19*

Jääpalasäiliö ei ole kunnolla paikallaan.

► Asenna jääpalasäiliö kunnolla paikalleen. → *Sivu 33*

Jääpalat ovat jäätyneet toisiinsa kiinni jääkuilussa.

► Poista jaapalat jääkuilusta esim. puulusikalla.



Alhainen vedenpaine.

► Tarkasta vesijärjestelmän tai ulkopuolisen vedensuodatinjärjestelmän vedenpaine, esim. käänteisosmoosilaite.

Liitä laite vain vesiliitäntään, jonka vedenpaine on riittävä. → *Sivu 9*

Vedensuodatin on tukossa.

► Vaihda vedensuodatin. → *Sivu 27*

Laitteeseen ei tule vettä.

► Varmista, että laitteeseen tulee vettä ja että vesiliitäntän kulmaventtiili on auki.

Ota tarvittaessa yhteys asentajaan.

Vesijohto on taittunut.

► Sulje vedenjakelu ja suorista vesijohto.

Vaihda vesijohto tarvittaessa.

Häiriö jää- ja vesiautomaatissa.

1. Kytke laite pois päältä. → *Sivu 19*

2. Irrota laite sähköverkosta.

Irrota verkkojohdon pistoke tai kytke sulake sulakerasiassa pois päältä.

3. Liitä laite taas 5 minuutin kuluttua.

4. Jos häiriö ei poistu, soita huoltopaleluun.

Huoltopalvelun puhelinnumeron löydät mukana toimitetusta huoltopalveluluettelosta.

Vika	Syy ja vianhaku
Laitteesta kuuluu muriseva, pulputtava, suriseva, loriseva, napsuttava, raksuttava tai jyrisevä ääni.	Tämä ei ole vika. Moottori käy, esim. jäähdytyskoneisto, puhallin. Kylmäaine kulkee putkien läpi. Moottori, katkaisimet, magneettiventtiilit ja vesiventtiilit kytkeytyvät päälle tai pois päältä. Automaattinen sulatus käynnistyy. Jääpalat putoavat jääpalasäiliöön. Toimenpiteitä ei tarvita.
Laite on äänekäs.	Laite ei seiso suorassa. ▶ Suorista laite vesivaa'an ja ruuvijalkojen avulla. Laitetta ei ole sijoitettu vapaasti asennustilaan. ▶ Noudata laitteen vähimmäisetäisyyksiä. Varusteosat heiluvat tai jumittuvat. ▶ Tarkasta, ovatko poistettavat varusteet kunnolla paikoillaan ja korjaa tarvittaessa niiden asentoa. Pullot tai astiat koskevat toisiinsa. ▶ Siirrä pullot ja astiat erilleen toisistaan. Super-pakastus on kytketty päälle. Toimenpiteitä ei tarvita.

16.1 Sähkökatko

Lämpötila nousee laitteessa sähkökatkon aikana, jolloin pakasteiden säilytysaika lyhenee ja laatu heikkenee.

Laitetta koskevalta verkkosivuiltamme löydät tekniset tiedot ja pakasteiden säilytysajan häiriötapauksessa.

Huomautukset

- Avaa laite sähkökatkon aikana mahdollisimman harvoin äläkä varastoi siihen lisää elintarvikkeita.
- Tarkasta elintarvikkeiden laatu välittömästi sähkökatkon jälkeen.
 - Hävitä pakasteet, jotka ovat sulaneet ja joiden lämpötila on yli 5 °C.
 - Keitä tai paista kevyesti sulaneet pakasteet ja joko nauti ne tai pakasta ne kypsänä uudelleen.

16.2 Laitteen itsetestin tekeminen

Laitteessa on itsetestaustoiminto, joka näyttää häiriöt, jotka huoltopalvelu voi korjata.

1. Kytke laite pois päältä. → *Sivu 19*
 2. Irrota laite sähköverkosta.
Irrota verkkojohdon pistoke tai kytke sulake sulakerasiassa pois päältä.
 3. Liitä laite 5 minuutin kuluttua taas sähköverkkoon. → *Sivu 12*
- ✓ Näytössä näkyy animaatio ja ohjauspaneeli on lukittu.
 - 4. Pidä **super** (jääkaappiosa) painettuna yhden minuutin kuluttua päällekytkemisestä 3 - 5 sekunnin ajan, kunnes kuulet äänimerkin.
 - ✓ Laitteen itsetesti käynnistyy.
 - ✓ Jos laitteen itsetestauksen päätyttyä kuuluu 2 äänimerkkiä ja lämpötilanäytössä näkyy asetettu lämpötila, laite on kunnossa. Laite siirtyy normaalikäyttöön.

- ✓ Jos laitteen itsetestauksen päätyttyä kuuluu 5 äänimerkkiä, ota yhteys huoltopalveluun.
- 5. Paina **super** (pakastinosa), jotta laite siirtyy normaalikäyttöön.
- ✓ Lämpötilanäytöissä näkyvät asetetut lämpötilat → *Sivu 19*.

17 Säilytys ja hävittäminen

17.1 Laitteen poistaminen käytöstä

1. Kytke laite pois päältä. → *Sivu 19*
2. Irrota laite sähköverkosta.
Irrota verkkojohdon pistoke tai kytke sulake sulakerasiassa pois päältä.
3. Irrota laite juomavesiliitännästä.
4. Poista kaikki elintarvikkeet.
5. Irrota vedensuodatin. → *Sivu 27*
6. Puhdista laite. → *Sivu 31*
7. **HUOMIO!** Oven ja rungon väliin puristuksiin jääneet esineet voivat vaurioittaa ovisaranaa.
 - ▶ Avaa ovea siihen asti, että se pysyy itsestään auki.
 - ▶ Älä jätä mitään esineitä puristuksiin oven ja rungon väliin.Jätä laite auki, jotta varmistat sisätilan tuulettumisen.

17.2 Käytöstä poistetun laitteen hävittäminen

Ympäristön huomioivan hävittämisen avulla arvokkaita raaka-aineita voidaan käyttää uudelleen.

VAROITUS Terveysriski!

Lapset voivat leikkiessään lukita itsensä vahingossa laitteeseen ja joutua hengenvaaraan.

- ▶ Jätä hyllyt ja laatikot laitteeseen, jotta lapset eivät pääse sen sisään niin helposti.
- ▶ Pidä lapset loitolla käytöstä poistetusta laitteesta.

VAROITUS Tulipalovaara!

Jos putket vaurioituvat, laitteesta voi vuotaa palavaa kylmäainetta ja vahingollisia kaasuja, jotka voivat syttyä palamaan.

- ▶ Varo vahingoittamasta kylmäainekierron putkia ja eristystä.
1. Irrota verkkojohdon pistoke pistorasiasta.
 2. Katkaise verkkojohto.
 3. Hävitä laite ympäristöstävällisesti.

Tarkempia tietoja kierrätysmahdollisuuksista saat kodinkoneliikkeistä sekä paikkakuntasi jätehuollosta vastaavilta viranomaisilta.



Tämän laitteen merkintä perustuu käytettyjä sähkö- ja elektroniikkalaitteita (waste electrical and

electronic equipment - WEEE) koskevaan direktiiviin 2012/19/EU. Tämä direktiivi määrittää käytettyjen laitteiden palautus- ja kierrätys-säännökset koko EU:n alueella.

18 Huoltopalvelu

Ekosuunnittelua koskevan asetuksen mukaisia toiminnan kannalta oleellisia osia on saatavilla huoltopalvelumme kautta vähintään 10 vuoden ajan laitteen markkinoille saattamisen jälkeen Euroopan talousalueella.

Huomautus: Huoltopalvelu on valmistajan paikallisen takuun puitteissa maksuton. Takuu (valmistajan takuu yksityisille kuluttajille) on Euroopan talousalueella voimassa vähintään 2 vuotta paikallisten takuehtojen mukaisesti. Takuehdoilla ei ole vaikutusta muihin paikallisten lakien takaamiin oikeuksiin tai vaateisiin.

Lisätietoja käyttömaan takuuajasta ja takuehdoista saat huoltopalvelustamme, jälleenmyyjältäsi tai verkkosivuiltamme. Kun otat yhteyden huoltopalveluun, tarvitset laitteen mallinumeron (E-Nr.), valmistusnumeron (FD) ja laskentanumeron (Z-Nr.). Huoltopalvelun yhteystiedot löytyvät oheisesta huoltopalveluluettelosta tai internet-sivuiltamme.

18.1 Mallinumero (E-Nr.), valmistusnumero (FD) ja laskentanumero (Z-Nr.)

Mallinumero (E-Nr.), valmistusnumero (FD) ja laskentanumero (Z-Nr.) on merkitty laitteen tyyppikilpeen.

→ "Laitte", Kuva **1**/**9**, Sivut 14

Merkitse laitteen tiedot ja huoltopalvelun puhelinnumero muistiin, niin löydät ne taas nopeasti.

19 Tekniset tiedot

Kylmäaine-, käyttötilavuus- ja muut tekniset tiedot löydät tyyppikilvestä.

→ "Laitte", Kuva **1**/**9**, Sivut 14

Tämä tuote sisältää energiatehokkuusluokkaan E kuuluvan valonlähteen. Valonlähde on saatavilla varaosana, ja sen saa vaihtaa vain koulutettu ammattilainen.

Tämä tuote sisältää energiatehokkuusluokkaan G kuuluvan toisen valonlähteen. Valonlähde on saatavilla varaosana, ja sen saa vaihtaa vain koulutettu ammattilainen.

Lisätietoja laitemallistasi löydät internetistä osoitteesta <https://eprel.ec.europa.eu/>¹. Tämä verkko-osoite linkittyy viralliseen EU-tuotetietokantaan EPREL. Noudata sitten mallihakua koskevia ohjeita. Mallitunnus muodostuu tyyppikilvessä mallinumeron (E-Nr.) vinoviivan edessä olevista merkeistä.

Vaihtoehtoisesti löydät mallitunnuksen myös EU-energiamerkin ensimmäiseltä riviltä.

19.1 Vapaisiin ja Open Source -ohjelmistoihin liittyviä tietoja

Tämä tuote sisältää ohjelmistokomponentteja, jotka tekijänoikeuden haltijat ovat lisensoineet vapaiksi tai Open Source -ohjelmistoiksi.

Vastaavat lisenssitiedot on tallennettu kodinkoneeseen. Lisenssitiedot löytyvät myös Home Connect -sovelluksen kautta: "Profiili -> Oikeudelliset tiedot -> Lisenssitiedot"² Voit ladata

lisenssitiedot tuotesivustolta. (Etsi tuotesivustolta käytössäsi oleva laitemalli ja muita asiakirjoja.) Voit pyytää vastaavat tiedot myös osoitteella ossrequest@bshg.com tai BSH Hausgeräte GmbH, Carl-Wery-Str. 34, D-81739 München.

Lähdekoodi toimitetaan käyttöön pyydettyäessä.

Lähetä pyyntö osoitteeseen ossrequest@bshg.com tai BSH Hausgeräte GmbH, Carl-Wery-Str. 34, D-81739 München.

Aihe: „OSSREQUEST“

Sinulle lähetetään lasku lähettämästäsi pyynnöstä aiheutuvista kustannuksista. Tämä tarjous on voimassa kolme vuotta ostopäivästä tai vähintään niin kauan kuin tarjoamme kyseiselle laitteelle tukea ja varaosia.

¹ Koskee vain Euroopan talousalueen maita

² Laitteen varustuksesta riippuen

20

Vaatimustenmukaisuusvakuutus

BSH Hausgeräte GmbH vahvistaa täten, että Home Connect -toiminnoilla varustettu laite vastaa

direktiivin 2014/53/EU perusluonteisia vaatimuksia ja muita asiaankuuluvia määräyksiä. Täydellinen RED vaatimustenmukaisuusvakuutus löytyy internetistä sivulta www.bosch-home.com laitteen tuotesivulta lisädokumenttien kohdasta.



2,4 GHz taajuusalue (2400–2483,5 MHz): maks. 100 mW
5-GHz-kaista (5150–5350 MHz + 5470–5725 MHz): maks. 150 mW



BE	BG	CZ	DK	DE	EE	IE	EL	ES
FR	HR	IT	CY	LI	LV	LT	LU	HU
MT	NL	AT	PL	PT	RO	SI	SK	FI
SE	NO	CH	TR	IS	UK (NI)			

5 GHz WLAN (Wi-Fi): käyttö vain sisätiloissa.

AL	BA	MD	ME	MK	RS	UK	UA
----	----	----	----	----	----	----	----

5 GHz WLAN (Wi-Fi): käyttö vain sisätiloissa.



Thank you for buying a Bosch Home Appliance!

Register your new device on MyBosch now and profit directly from:

- **Expert tips & tricks for your appliance**
- **Warranty extension options**
- **Discounts for accessories & spare-parts**
- **Digital manual and all appliance data at hand**
- **Easy access to Bosch Home Appliances Service**

Free and easy registration – also on mobile phones:

www.bosch-home.com/welcome

BOSCH
HOME APPLIANCES
SERVICE

Looking for help? You'll find it here.

Expert advice for your Bosch home appliances, help with problems or a repair from Bosch experts.

Find out everything about the many ways Bosch can support you:

www.bosch-home.com/service

Contact data of all countries are listed in the attached service directory.

BSH Hausgeräte GmbH

Carl-Wery-Straße 34
81739 München, GERMANY
www.bosch-home.com

A Bosch Company



9001938863 (040527)

fi