



Registre ahora
su nuevo aparato en
MyBosch y asegúrese
ventajas gratuitas:
[bosch-home.com/
welcome](https://bosch-home.com/welcome)



Lavadora

WGE03200ES

[es] Manual de usuario e instrucciones de montaje



Se puede encontrar información y explicaciones adicionales online. Escanear el código QR en la página de título.



Índice

1 Seguridad	3	8 Pulsadores	19
1.1 Advertencias de carácter general	3	9 Programas	20
1.2 Uso conforme a lo prescrito	3	10 Accesorios	23
1.3 Limitación del grupo de usuarios	4	11 Prendas	24
1.4 Instalación segura	4	11.1 Preparación de la colada	24
1.5 Uso seguro	6	11.2 Indicaciones de la etiqueta de cuidados	24
1.6 Limpieza y mantenimiento seguros	8	12 Detergente y productos de limpieza	24
2 Evitar daños materiales	9	13 Manejo básico	25
3 Protección del medio ambiente y ahorro	10	13.1 Encender el aparato	25
3.1 Eliminación del embalaje	10	13.2 Ajustar un programa	25
3.2 Ahorro de energía y recursos	10	13.3 Abrir la puerta	25
3.3 Modo de ahorro de energía	10	13.4 Cargar la colada	25
4 Instalación y conexión	11	13.5 Colocar el dosificador	25
4.1 Desembalaje del aparato	11	13.6 Utilizar el dosificador	26
4.2 Contenido suministrado	11	13.7 Añadir detergente y productos de limpieza	26
4.3 Requisitos del lugar de emplazamiento	11	13.8 Iniciar el programa	26
4.4 Retirada de los seguros para el transporte	12	13.9 Introducir ropa en la lavadora	27
4.5 Conectar el aparato	13	13.10 Interrumpir programa	27
4.6 Nivelar el aparato	14	13.11 Retirar la ropa	27
5 Antes de usar el aparato por primera vez	15	13.12 Desconectar el aparato	27
5.1 Iniciar ciclo de lavado en vacío	15	14 Seguro para niños	27
6 Familiarizándose con el aparato	16	14.1 Activación del seguro a prueba de niños	27
6.1 Aparato	16	14.2 Desactivar el seguro para niños	27
6.2 Compartimento para detergente	17	15 Ajustes básicos	27
6.3 Panel de mando	17	15.1 Vista de los ajustes básicos	28
7 Panel indicador	18	15.2 Modificar los ajustes básicos	28
		16 Cuidados y limpieza	28
		16.1 Limpiar el tambor	28

16.2 Limpiar el compartimento para detergente	28	18.2 Colocar los seguros de transporte	37
16.3 Limpiar la bomba de vaciado	29	18.3 Puesta en funcionamiento de nuevo del aparato	37
16.4 Limpiar el cierre de goma	31	18.4 Eliminación del aparato usado	37
17 Solucionar pequeñas averías	31	19 Servicio de Asistencia Técnica	38
17.1 Desbloqueo de emergencia	37	19.1 Número de producto (E-Nr.) y número de fabricación (FD)	38
18 Transporte, almacenamiento y eliminación de desechos	37	20 Valores de consumo	39
18.1 Desmontar el aparato	37	21 Datos técnicos	40



1 Seguridad

Tenga en cuenta las siguientes indicaciones de seguridad.

1.1 Advertencias de carácter general



- Lea atentamente estas instrucciones.
- Conservar las instrucciones y la información del producto para un uso posterior o para futuros propietarios.
- No conecte el aparato en el caso de que haya sufrido daños durante el transporte.

1.2 Uso conforme a lo prescrito

Utilizar el aparato únicamente:

- para lavar prendas aptas para lavar en máquina y lana lavable a mano según la etiqueta de lavado.
- con agua del grifo y detergentes y productos de cuidado convencionales adecuados para lavadoras.
- en el uso doméstico privado y en espacios cerrados del entorno doméstico.
- hasta una altura de 4000 m sobre el nivel del mar.

1.3 Limitación del grupo de usuarios

Este aparato podrá ser usado por niños a partir de 8 años y por personas con limitaciones físicas, sensoriales o mentales, o que carezcan de conocimientos o de experiencia, siempre que cuenten con la supervisión de una persona responsable de su seguridad o hayan sido instruidos previamente en su uso y hayan comprendido los peligros que pueden derivarse del mismo.

No deje que los niños jueguen con el aparato.

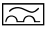
La limpieza y el cuidado del aparato a cargo del usuario no podrán ser efectuados por niños si no cuentan con la supervisión de una persona adulta responsable de su seguridad.

Mantener a los niños menores de 3 años y animales domésticos alejados del aparato.

1.4 Instalación segura

⚠ ADVERTENCIA – ¡Riesgo de descarga eléctrica!

Las instalaciones realizadas de forma incorrecta son peligrosas.

- ▶ Conectar y poner en funcionamiento el aparato solo de conformidad con los datos que figuran en la placa de características del mismo.
- ▶ Conectar el aparato solo a una fuente de alimentación con corriente alterna mediante un enchufe reglamentario con puesta a tierra.
- ▶ La conexión de puesta a tierra de la instalación eléctrica doméstica debe estar instalada de acuerdo con las normas vigentes. La instalación debe disponer de una sección de cable suficientemente grande.
- ▶ En caso de utilizar un interruptor de corriente diferencial, colocar solo un tipo de calentamiento con el símbolo .
- ▶ No alimentar nunca el aparato a través de un dispositivo de conmutación externo, como por ejemplo, un reloj avisador o un mando a distancia.
- ▶ Cuando el aparato esté montado, el enchufe del cable de conexión a la red debe quedar accesible, o, en caso de que no sea posible, debe haberse instalado un dispositivo de separación en la instalación eléctrica fija según lo dispuesto en las normas de instalación.

- ▶ Al instalar el aparato en su emplazamiento definitivo, asegurarse de que el cable de conexión de red no quede aprisionado ni se dañe.

Un aislamiento incorrecto del cable de conexión de red es peligroso.

- ▶ Evitar siempre que el cable de conexión de red entre en contacto con piezas calientes del aparato o fuentes de calor.
- ▶ Evite siempre que el cable de conexión de red entre en contacto con esquinas o bordes afilados.
- ▶ No doble, aplaste ni modifique nunca el cable de conexión de red.

⚠ ADVERTENCIA – ¡Riesgo de incendio!

Es peligroso utilizar cables de conexión de red prolongados y adaptadores no autorizados.

- ▶ No utilizar alargaderas ni tomas de corriente múltiples.
- ▶ Utilizar solo adaptadores y cables de conexión de red autorizados por el fabricante.
- ▶ Si el cable de conexión de red es demasiado corto y no hay disponible ningún cable de mayor longitud, ponerse en contacto con un técnico electricista para adaptar la instalación doméstica.

⚠ ADVERTENCIA – ¡Riesgo de lesiones!

El elevado peso del aparato puede causar lesiones al levantarlo.

- ▶ Una sola persona no puede levantar el aparato.
- Si el aparato se coloca incorrectamente en una columna de lavado y secado, este puede caerse.
- ▶ Apilar la secadora únicamente con el kit de conexión suministrado por el fabricante sobre una lavadora . No se permite otro método de instalación.
 - ▶ No colocar el aparato en una columna de lavado y secado si el fabricante de la secadora no proporciona un kit de conexión adecuado.
 - ▶ No colocar aparatos de fabricantes diferentes y de distintas profundidades y anchos en una columna de lavado y secado.
 - ▶ No instalar una columna de lavado y secado sobre una columna; los aparatos pueden caerse.

⚠ ADVERTENCIA – ¡Riesgo de asfixia!

Los niños pueden ponerse el material de embalaje por encima de la cabeza, o bien enrollarse en él, y asfixiarse.

- ▶ Mantener el material de embalaje fuera del alcance de los niños.
- ▶ No permita que los niños jueguen con el embalaje.

⚠ PRECAUCIÓN – ¡Riesgo de lesiones!

El aparato puede moverse o vibrar durante el funcionamiento.

- ▶ Instalar el aparato en una superficie limpia, plana y firme.
- ▶ Nivelar el aparato usando el pie del aparato y con un nivelador de agua.

Existe el riesgo de tropezar si las mangueras y los cables de conexión a la red no están instalados correctamente.

- ▶ Instalar las mangueras y los cables de conexión a la red de modo que no constituyan un obstáculo.

Si se mueve el aparato en dirección a los componentes que sobresalen, como p. ej. la puerta, las piezas pueden romperse.

- ▶ No desplazar el aparato en dirección a los componentes sobresalientes.

⚠ PRECAUCIÓN – ¡Riesgo de cortes!

Los bordes afilados de la unidad pueden causar cortes al tocarla.

- ▶ No tocar los bordes afilados del aparato.
- ▶ Usar guantes de protección al instalar y transportar el aparato.

1.5 Uso seguro

⚠ ADVERTENCIA – ¡Riesgo de descarga eléctrica!

Un aparato dañado o un cable de conexión defectuoso son peligrosos.

- ▶ No poner nunca en funcionamiento un aparato dañado.
- ▶ No tirar nunca del cable de conexión a la red eléctrica para desenchufar el aparato. Desenchufar siempre el cable de conexión de red de la toma de corriente.
- ▶ Si el aparato o el cable de conexión de red están dañados, desenchufar inmediatamente el cable de conexión de red o desconectar el fusible de la caja de fusibles y cerrar el grifo de agua.
- ▶ Llamar al servicio de atención al cliente. → *Página 38*

La infiltración de humedad puede provocar una descarga eléctrica.

- ▶ Utilizar el aparato solo en espacios interiores.
- ▶ No exponer el aparato a altas temperaturas y humedad.
- ▶ No utilizar limpiadores por chorro de vapor, limpiadores de alta presión, mangueras o rociadores para limpiar el aparato.

⚠ ADVERTENCIA – ¡Riesgo de daños para la salud!

Los niños podrían quedar encerrados en el aparato y poner así en peligro su vida.

- ▶ No instalar el aparato detrás de una puerta que impida o bloquee la apertura de la puerta del aparato.
- ▶ En caso de aparatos usados, extraer el enchufe del cable de conexión de red, a continuación, cortar el cable de conexión de red y destruir el cierre de la puerta del aparato de tal manera que la puerta ya no pueda cerrarse.

Al centrifugar prendas grandes e impermeables, se pueden producir desajustes que provoquen daños.

- ▶ No lavar ni centrifugar prendas grandes e impermeables, como mantas o cubrecolchones, en el aparato.

⚠ ADVERTENCIA – ¡Riesgo de asfixia!

Si los niños encuentran piezas de tamaño reducido, pueden aspirarlas o tragarlas y asfixiarse.

- ▶ Mantener las piezas pequeñas fuera del alcance de los niños.
- ▶ No permita que los niños jueguen con piezas pequeñas.

⚠ ADVERTENCIA – ¡Riesgo de envenenamiento!

Los detergentes y otros productos de limpieza pueden provocar intoxicaciones por ingesta.

- ▶ En caso de ingestión, consultar inmediatamente con un médico.
- ▶ Guardar los detergentes y los productos de limpieza en un lugar no accesible para los niños.

⚠ ADVERTENCIA – ¡Riesgo de explosión!

Si la ropa ha sido tratada previamente con detergentes inflamables que contienen disolventes, esto puede provocar una explosión en el aparato.

- ▶ Enjuagar bien con agua la ropa pretratada antes de lavarla.

⚠ PRECAUCIÓN – ¡Riesgo de lesiones!

La tapa puede romperse al subir o gatear por encima del aparato.

▶ No subirse ni gatear por el aparato.

Al apoyarse o recostarse sobre la puerta abierta, el aparato puede volcar.

▶ No apoyarse o recostarse sobre la puerta del aparato.

▶ No colocar objetos sobre la puerta del aparato.

Si se introducen las manos en el tambor cuando esté girando, pueden producirse lesiones.

▶ Esperar a que el tambor se haya parado antes de introducir las manos.

⚠ PRECAUCIÓN – ¡Riesgo de quemaduras!

Al lavar con programas a elevadas temperaturas, el agua de lavado se calienta mucho.

▶ No tocar el agua de lavado caliente.

⚠ PRECAUCIÓN – ¡Riesgo de quemaduras químicas!

Si se abre el compartimento para detergente, puede que los productos de limpieza se derramen.

Al contacto con los ojos o con la piel puede provocar irritaciones.

▶ En caso de que los ojos o la piel entren en contacto con detergentes o productos de limpieza, deben lavarse con agua limpia abundante.

▶ En caso de ingestión, consultar inmediatamente con un médico.

▶ Guardar los detergentes y los productos de limpieza en un lugar no accesible para los niños.

1.6 Limpieza y mantenimiento seguros

⚠ ADVERTENCIA – ¡Riesgo de descarga eléctrica!

Las reparaciones inadecuadas son peligrosas.

▶ Nunca modificar técnicamente el aparato o sus características.

▶ Solo el personal especializado puede realizar reparaciones e intervenciones en el aparato.

▶ Utilizar únicamente piezas de repuesto originales para la reparación del aparato.

▶ Si el cable de conexión de red de este aparato resulta dañado, debe sustituirlo el fabricante, el Servicio de Asistencia Técnica o

una persona cualificada a fin de evitar posibles situaciones de peligro.

La infiltración de humedad puede provocar una descarga eléctrica.

- ▶ Antes de la limpieza hay que desconectar el enchufe o los fusibles de la caja de fusibles.
- ▶ No utilizar limpiadores por chorro de vapor, limpiadores de alta presión, mangueras o rociadores para limpiar el aparato.

⚠ ADVERTENCIA – ¡Riesgo de lesiones!

El uso de otros repuestos y accesorios es peligroso.

- ▶ Utilizar únicamente repuestos originales y accesorios originales del fabricante.

⚠ ADVERTENCIA – ¡Riesgo de envenenamiento!

El uso de detergentes con disolventes puede liberar vapores peligrosos para la salud.

- ▶ No emplear detergentes que contengan disolventes.

2 Evitar daños materiales

ATENCIÓN

Una mala dosificación de suavizantes, detergentes y productos de limpieza puede influir negativamente en el funcionamiento del aparato.

- ▶ Tener en cuenta las recomendaciones de dosificación de detergente del fabricante.

Superar la carga admisible máxima puede afectar al funcionamiento de la unidad.

- ▶ Tener en cuenta la carga máxima para cada programa y no superarla. → *Página 20*

El aparato está provisto de seguros para el transporte.

Si no se retiran los seguros de transporte, pueden ocasionarse daños materiales y en el aparato.

- ▶ Antes de la primera puesta en marcha, retirar por completo y guardar los seguros de transporte.

- ▶ Antes de cada transporte, deben instalarse por completo todos los seguros de transporte para evitar daños por transporte.

La conexión incorrecta de la manguera de alimentación de agua puede causar daños materiales.

- ▶ Apretar a mano los tornillos de la entrada de agua.
 - ▶ Conectar la manguera de alimentación de agua al grifo de agua de la forma más directa posible, sin elementos de conexión adicionales, como adaptadores, válvulas o similares.
 - ▶ Asegurarse de que el diámetro interior del grifo de agua es de 17 mm como mínimo.
 - ▶ Asegurarse de que la longitud de la rosca en la conexión al grifo de agua sea como mínimo de 10 mm.
- Una presión de agua demasiado reducida o elevada puede influir negati-

vamente en el funcionamiento del aparato.

- ▶ Asegurarse de que la presión de agua del dispositivo de suministro de agua sea de 100 kPa (1 bar) como mínimo y 1000 kPa (10 bares) como máximo.
- ▶ Si la presión del agua excede el valor máximo indicado, se debe instalar una válvula de reducción de presión entre la conexión a toma de agua y el juego de mangueras del aparato.
- ▶ No acoplar en ningún caso el aparato al grifo de un calentador de agua sin presión.

Las mangueras de agua modificadas o dañadas pueden ocasionar daños materiales y en el aparato.

- ▶ No doblar, aplastar, modificar ni cortar nunca las mangueras de agua.
- ▶ Utilizar únicamente las mangueras de agua suministradas o las mangueras de repuesto originales.
- ▶ No reutilizar nunca mangueras de agua usadas.

Utilizar el aparato con agua sucia o demasiado caliente puede causar daños materiales y en el aparato.

- ▶ Utilizar el aparato únicamente con agua corriente fría.

Los productos de limpieza inadecuados pueden dañar la superficie del aparato.

- ▶ No utilizar productos de limpieza agresivos ni abrasivos.
- ▶ No utilizar productos de limpieza con un alto contenido alcohólico.
- ▶ No utilizar estropajos o esponjas duros.
- ▶ Limpiar el aparato solo con agua y un paño suave y húmedo.
- ▶ En caso de entrar en contacto con el aparato, retirar inmediatamente todos los restos de detergente,

restos de pulverizado o cualquier otro tipo de resto.

3 Protección del medio ambiente y ahorro

3.1 Eliminación del embalaje

Los materiales del embalaje son respetuosos con el medio ambiente y reciclables.

- ▶ Desechar las diferentes piezas separadas según su naturaleza.



Eliminar el embalaje de forma ecológica.

3.2 Ahorro de energía y recursos

Si tiene en cuenta estas indicaciones, su aparato consumirá menos corriente y agua.

- Utilizar programas con temperaturas bajas y tiempos de lavado prolongados, y aprovechar la carga admisible máxima. → *Página 20*
- Dosificar el detergente en función del grado de suciedad de la ropa.
- Reducir la temperatura de lavado con ropa con una suciedad leve o normal.
- Seleccionar la velocidad máxima de centrifugado si la ropa se va a secar después en la secadora.
- Lavar ropa sin prelavado.

3.3 Modo de ahorro de energía

Si el aparato no se utiliza durante un período de tiempo breve, pasa al modo de ahorro de energía. Se apagan todos los displays y **Inicio / Pausa** // **+Carga** parpadea.

El modo de ahorro de energía finaliza al utilizar de nuevo el aparato.

4 Instalación y conexión

4.1 Desembalaje del aparato

ATENCIÓN

Los objetos que queden en el tambor y que no estén previstos para el funcionamiento del aparato pueden provocar daños materiales y en el aparato.

- ▶ Retirar del tambor esos objetos y los accesorios suministrados antes del funcionamiento.
- 1. Retirar por completo el material de embalaje y las fundas protectoras del aparato.
→ *"Eliminación del embalaje", Página 10*
- 2. Comprobar la presencia de daños visibles en el aparato.
- 3. Abrir la puerta. → *Página 25*
- 4. Sacar el accesorio del interior del tambor.
- 5. Cerrar la puerta.

4.2 Contenido suministrado

Al desembalar el aparato, comprobar que estén todas las piezas y que no presenten daños ocasionados durante el transporte.

ATENCIÓN

Un funcionamiento con accesorios incompletos o defectuosos puede afectar al funcionamiento del aparato u ocasionar daños materiales y daños en el aparato.

- ▶ No poner en funcionamiento el aparato con accesorios incompletos o defectuosos.
- ▶ Sustituir el accesorio correspondiente antes de poner en funcionamiento el aparato.
→ *"Accesorios", Página 23*

Nota: El aparato se ha sometido a una prueba de funcionamiento en fábrica. Esto puede causar manchas de agua en el aparato, las cuales se eliminan con el primer ciclo de lavado.

El suministro se compone de los siguientes elementos:

- Lavadora
- Documentación adjunta
- Seguros de transporte
→ *Página 12*
- Tapa cubeta¹
- Manguera de alimentación de agua → *Página 13*

4.3 Requisitos del lugar de emplazamiento

⚠ **ADVERTENCIA**

¡Riesgo de descarga eléctrica!

El aparato contiene componentes electroconductores.

Tocarlos resulta peligroso.

- ▶ No poner en funcionamiento el aparato sin tapa.

⚠ **ADVERTENCIA**

¡Riesgo de lesiones!

Si se usa sobre un zócalo, puede volcar.

- ▶ Antes de la primera puesta en marcha es necesario que las patas del aparato estén fijadas sobre un zócalo con las abrazaderas de sujeción → *Página 23* del fabricante.

ATENCIÓN

La congelación del agua residual en el aparato puede provocar daños en el mismo.

- ▶ No instalar y poner en funcionamiento el aparato en zonas con riesgo de heladas o al aire libre.

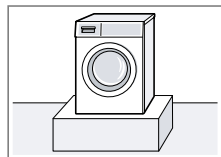
¹ El número de tapas cubeta varía en función del modelo.

Si el aparato se inclina más de 40°, el agua residual del aparato puede vaciarse y provocarle daños.

- ▶ Inclinar el aparato con cuidado.
- ▶ Transportar el aparato de pie.

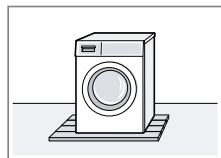
Lugar de emplazamiento Requisitos

Zócalo



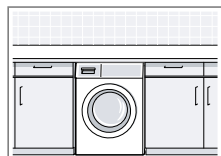
Fijar el aparato con abrazaderas de sujeción → *Página 23*.

Techo de vigas de madera



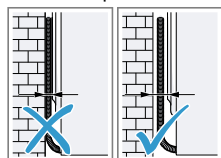
Colocar el aparato sobre una tabla de madera resistente al agua (mín. de 30 mm de grosor) que esté firmemente atornillada al suelo.

Mueble de cocina



Colocar el aparato solo bajo una encimera de trabajo bien unida a los muebles adyacentes. Ancho del hueco requerido: 60 cm.

En una pared



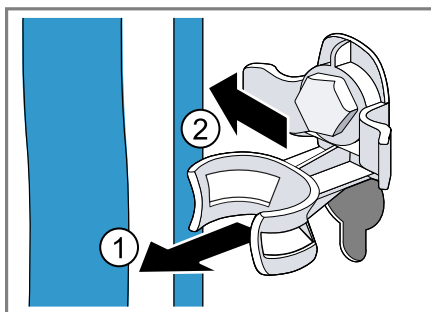
No aprisionar las mangueras ni el cable de conexión a la red entre la pared y el aparato.

4.4 Retirada de los seguros para el transporte

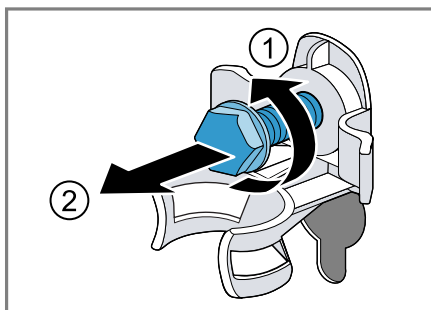
El aparato está provisto de seguros para el transporte en la parte posterior del mismo.

Nota: Guardar los seguros de transporte, los tornillos y las fundas para un futuro transporte.

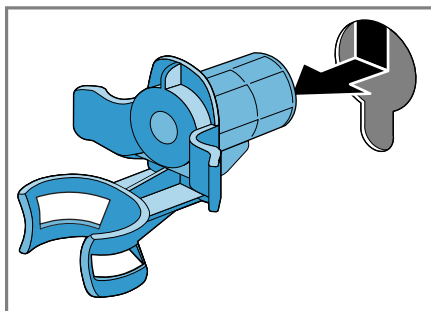
1. Retirar el tubo ① y el cable de conexión a la red ② de los soportes.



2. Aflojar ① y retirar ② todos los tornillos de los cuatro seguros de transporte con una llave de tuerca de abertura 13.



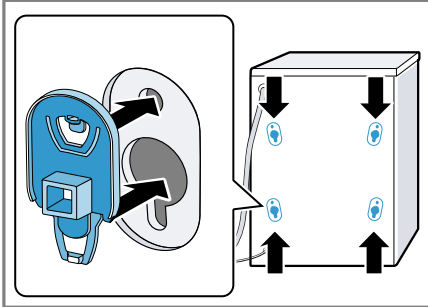
3. Retirar las cuatro fundas.



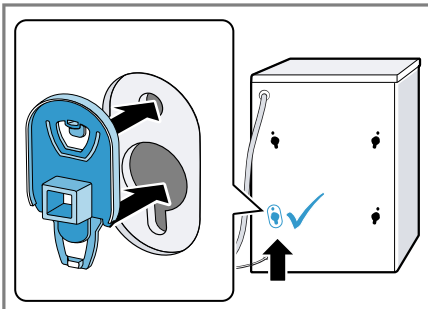
4. Introducir las tapas cubeta y deslizarlas hacia abajo.

Notas

- Indicar el número de tapas cubeta incluidas en el volumen de suministro
- Si el volumen de suministro incluye cuatro tapas cubeta, introducir las en las cuatro aberturas para los seguros de transporte.



- Si se incluye una tapa cubeta en el volumen de suministro, insertar la tapa cubeta en la abertura inferior izquierda para el seguro de transporte.



Nota: Para colocar los seguros de transporte en el aparato para transportarlo, realizar estos pasos en orden inverso.

4.5 Conectar el aparato

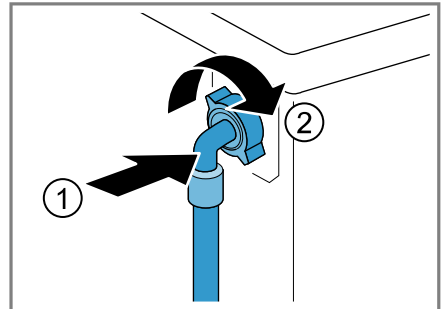
Acoplar la manguera de alimentación de agua

ATENCIÓN

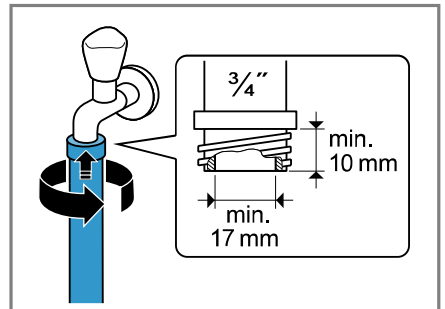
La conexión incorrecta de la manguera de alimentación de agua puede causar daños materiales.

- ▶ Apretar a mano los tornillos de la entrada de agua.

1. Acoplar la manguera de alimentación de agua al aparato.



2. Empalmar la manguera de alimentación de agua a la toma de agua (26,4 mm = 3/4").



3. Abrir el grifo de agua cuidadosamente y verificar la estanqueidad de los empalmes.

Tipos de conexión de salida de agua

La información servirá de ayuda para conectar el aparato a la salida de agua.

ATENCIÓN

Al desaguar, la manguera de evacuación se mantiene bajo presión y puede soltarse del punto de conexión.

- ▶ Asegurar la manguera de evacuación frente a una desconexión fortuita.

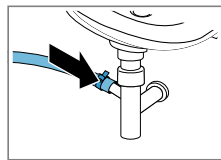
Si el desagüe está obstruido o bloqueado, el agua residual atascada puede volver al aparato.

- ▶ Antes de utilizar el aparato, asegurarse de que el agua residual se evacua con rapidez y eliminar las obstrucciones.

Nota: Es preciso tener en cuenta las alturas de bombeo.

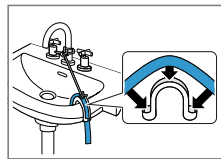
Las alturas de bombeo son de 60 cm como mínimo y 100 cm como máximo.

Sifón



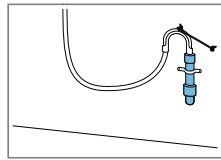
Asegurar el punto de conexión con una abrazadera (24-40 mm).

Lavabo



Fijar y asegurar la manguera de desagüe con un racor en codo.
→ "Accesorios",
Página 23

Tubo de plástico con manguito de goma



Fijar y asegurar la manguera de desagüe con un racor en codo.
→ "Accesorios",
Página 23

Conexión del aparato a la red eléctrica

Nota: La instalación eléctrica doméstica para este aparato debe respetar

la legislación local y las normas de seguridad y debe incluir un interruptor de corriente diferencial.

1. El enchufe del cable de conexión de red del aparato debe conectarse a una toma de corriente cercana al aparato.

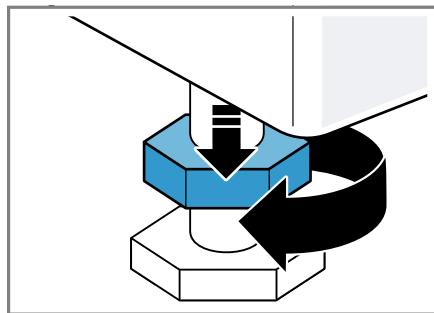
Los datos de conexión del aparato se encuentran en los datos técnicos → *Página 40*.

2. Comprobar que el enchufe del cable de conexión de red está firme en la toma de corriente.

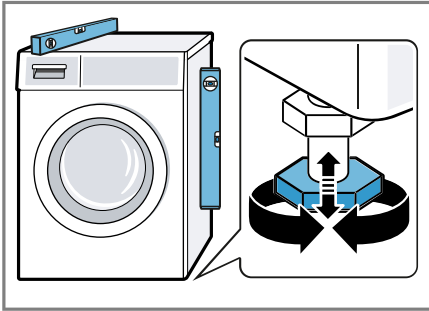
4.6 Nivelar el aparato

Para reducir el ruido y las vibraciones y evitar que el aparato se mueva, debe estar correctamente nivelado.

1. Aflojar las contratuercas en sentido horario con una llave de tuercas de apertura 17.

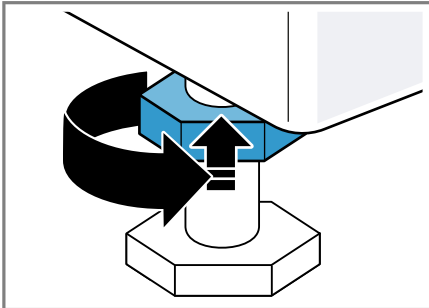


2. Girar las patas del aparato para nivelarlo. Comprobar la nivelación con un nivelador de agua.



Todas las patas del aparato deben asentarse firmemente sobre el suelo.

3. Apretar las contratuercas con una llave de tuercas de abertura 17 sujetándolo firmemente contra la carcasa.



Sujetar firmemente las patas del aparato sin modificar la altura.

5 Antes de usar el aparato por primera vez

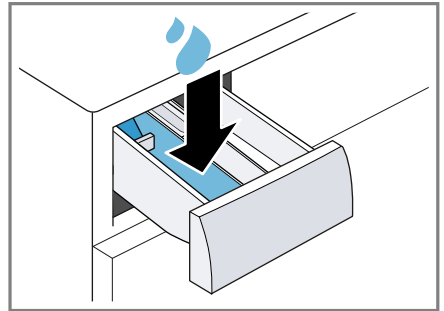
Preparar el aparato para el uso.

5.1 Iniciar ciclo de lavado en vacío

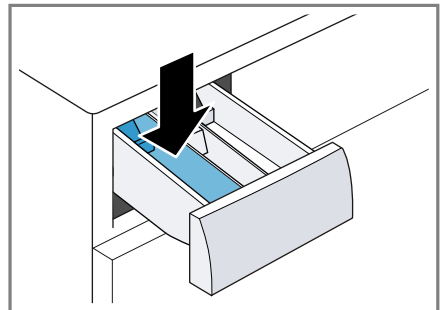
Antes de salir de fábrica, el aparato se sometió a exhaustivos controles

de funcionamiento. Para eliminar el posible agua residual deberá efectuarse un primer ciclo de lavado sin ropa.

1. Colocar el mando selector de programa en **Algodón/ Algodão 90°C**.
2. Cerrar la puerta.
3. Abrir el compartimento para detergente.
4. Llenar la cámara II con aprox. 1 litro de agua.



5. Añadir detergente en polvo con blanqueador de oxígeno en la cámara II.



Para evitar la formación de espuma, utilizar solo la mitad de la cantidad de detergente multiusos recomendada para lavar ropa ligeramente sucia. No utilizar detergente para prendas de lana o para prendas delicadas.

6. Cerrar el compartimento para detergente.

es Familiarizándose con el aparato

7. Iniciar el programa. → *Página 26*

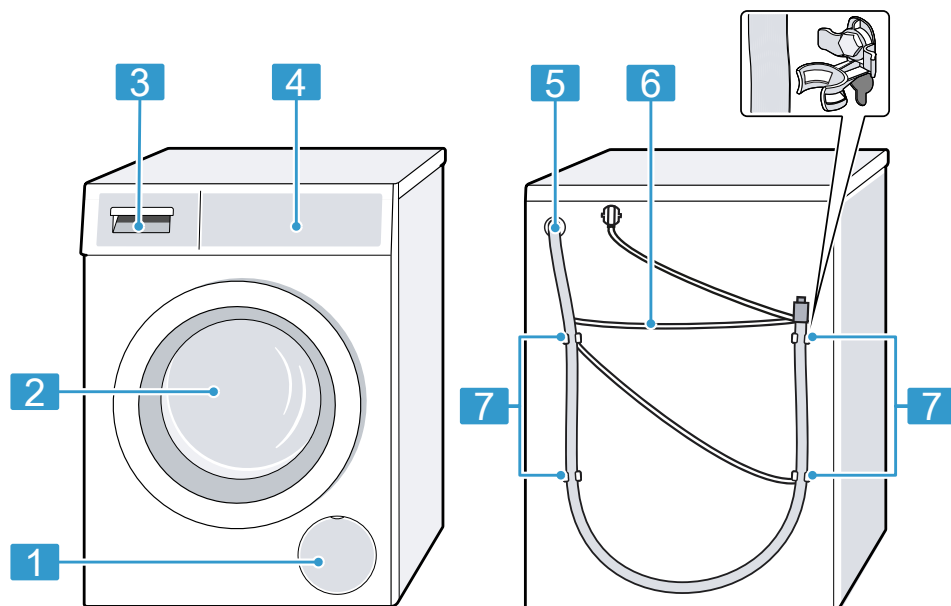
→ *"Manejo básico", Página 25*

8. Iniciar el primer lavado o colocar el mando selector de programa en para apagar el aparato.

6 Familiarizándose con el aparato

6.1 Aparato

Aquí encontrará una vista general de los componentes de su aparato.



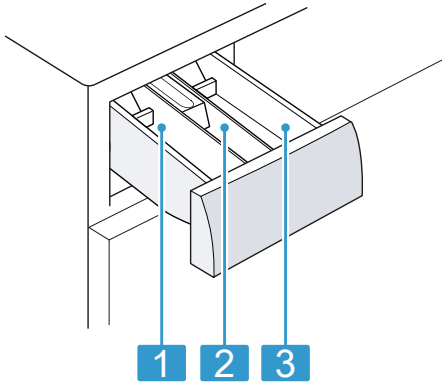
Según el modelo de aparato pueden variar pequeños detalles de la imagen, p. ej., el color y la forma.

-
- 1** Trampilla de mantenimiento de la bomba de vaciado
→ *Página 29*
-
- 2** Puerta → *Página 25*
-
- 3** Compartimento para detergente
→ *Página 17*
-

-
- 4** Panel de mando → *Página 17*
-
- 5** Manguera de evacuación
→ *Página 13*
-
- 6** Cable de conexión a la red
→ *Página 14*
-
- 7** Seguros de transporte
→ *Página 12*
-

6.2 Compartimento para detergente

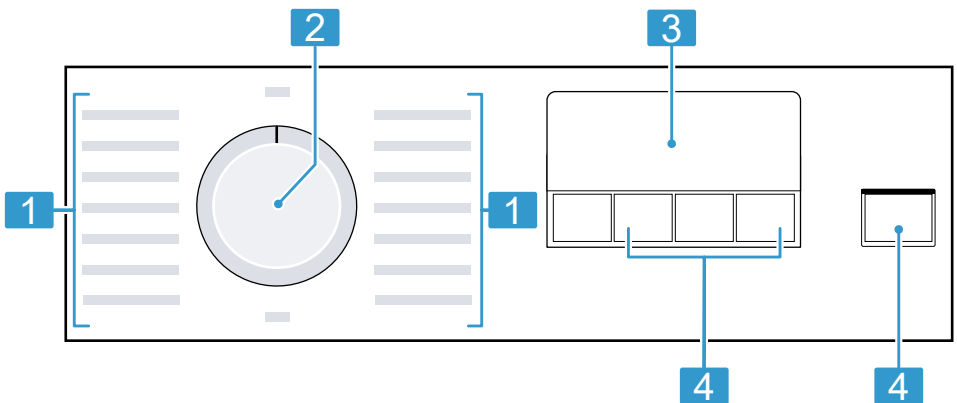
Nota: Tener en cuenta las indicaciones del fabricante sobre la utilización y dosificación de los detergentes y productos de limpieza, así como las indicaciones que figuran en las descripciones de los programas.



- | | |
|----------|--|
| 1 | Cámara II: detergente para el lavado principal |
| 2 | Cámara ☼: suavizante |
| 3 | Cámara I: detergente para el prelavado |

6.3 Panel de mando

Mediante el panel de mando se pueden ajustar todas las funciones del aparato y recibir información sobre el estado de funcionamiento.



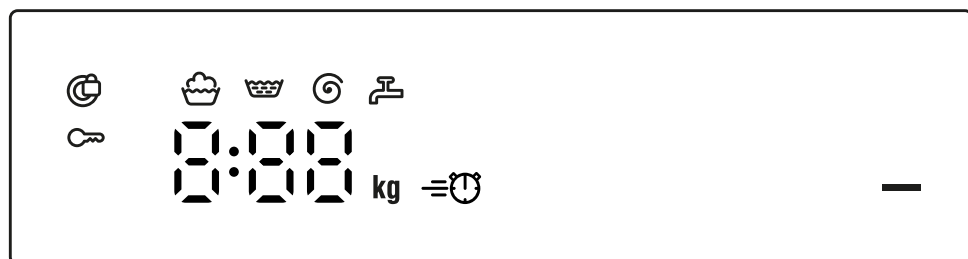
1 Programa → *Página 20*

2 Selector de programas
→ *Página 25*

7 Panel indicador

En la pantalla se muestran los valores ajustados en ese momento, las posibilidades de selección o los textos con indicaciones.





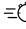


Dependiendo del estado del programa, el panel indicador muestra alguna información en el área 8:88, p. ej. E r d.



Ejemplo de visualización en pantalla





Indicación	Descripción
00:40 ¹	Duración del programa/tiempo restante del programa previstos en horas y minutos.
10 ¹	Fin del programa → <i>Página 19</i>
8,0 ¹	Recomendación de la carga admisible máxima para el programa ajustado en kg.
- 0 -- 1200	Velocidad de centrifugado ajustada en revoluciones por minuto. → <i>Página 19</i> - 0 -: sin centrifugado, solo vaciado
—	Iniciar, cancelar o pausar

¹ Ejemplo

Indicación	Descripción
	<ul style="list-style-type: none"> ■ se ilumina: el programa está en curso y puede interrumpirse o pausarse. ■ parpadea: el programa puede iniciarse o reanudarse.
	Estado del programa: lavado
	Estado del programa: aclarado
	Estado del programa: centrifugado
End	Estado del programa: fin del programa
	<ul style="list-style-type: none"> ■ se ilumina: el seguro para niños está activado. ■ parpadea: el seguro para niños está activado y el aparato se ha utilizado. → <i>Página 27</i>
	La duración reducida del programa está activada. → <i>Página 19</i>
	<ul style="list-style-type: none"> ■ se ilumina: la puerta está bloqueada y no se puede abrir. ■ parpadea: la puerta no está cerrada correctamente. ■ apagado: la puerta está desbloqueada y puede abrirse.
	<ul style="list-style-type: none"> ■ El agua no tiene presión. → <i>Página 32</i> ■ La presión del agua de la llave es demasiado baja.
E:35 ¹	Código de falla, indicación de falla, señal. → <i>Página 31</i>

8 Pulsadores

La selección de los ajustes de programa depende del programa seleccionado.

Tecla	Descripción
Inicio / Pausa // +Carga 	Iniciar, pausar o cancelar el programa.
Speed Perfect 	Activar o desactivar la duración reducida del programa. Nota: El consumo de energía aumenta. Esto no afecta al resultado del lavado.
Termin. 	Fijar el fin del programa. La duración del programa ya está incluida en el número de horas ajustado. La duración del programa se muestra tras iniciarlo.
 Centrif.	Ajustar la velocidad de centrifugado o desactivar el centrifugado.



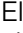
¹ Ejemplo

Tecla	Descripción
	Con la opción – 0 – se expulsa el agua y el centrifugado se desactiva. Las prendas permanecen mojadas en el tambor.
☞ 3 sec.	Activar o desactivar el seguro para niños. → <i>Página 27</i>


9 Programas

Notas



- Las indicaciones de las etiquetas de cuidados de la ropa ofrecen información adicional para la selección del programa.
→ *"Indicaciones de la etiqueta de cuidados", Página 24*
- Con el ajuste de temperatura del programa se garantiza que no se supere la temperatura recomendada en la etiqueta de cuidado. La temperatura alcanzada en el aparato puede ser diferente de la temperatura ajustada. Se logrará el mejor efecto de lavado posible con una eficiencia energética óptima.

Programa	Descripción	carga máxima (kg)
Algodón/ Algodão	Lavar prendas resistentes de algodón y lino. También apropiado como programa corto para prendas con un grado normal de suciedad al activar Speed Perfect  . Ajuste del programa: <ul style="list-style-type: none"> máx. 90 °C máx. 1200 r. p. m. 	8,0 5,0 ¹
Eco 40-60	Lavar prendas de algodón y lino. Nota: Pueden lavarse juntas las prendas que, según los símbolos de cuidado, sean lavables a temperaturas de entre 40 °C  y 60 °C  . El efecto de lavado se corresponde con la mejor clase posible de eficiencia de lavado según los requisitos legales. Para este programa, la temperatura de lavado se adapta automáticamente en función de la cantidad de carga, a fin de alcanzar la eficiencia energética óptima con el mejor efecto de lavado. La temperatura de lavado no se puede modificar.	8,0


¹ Speed Perfect  act.

Programa	Descripción	carga máxi- ma (kg)
	La velocidad de centrifugado máxima es de 1200 r. p. m.	
Prelav.	Lavar prendas resistentes de algodón y lino. Programa con prelavado para ropa muy sucia. Separar el detergente en el compartimento para detergente para el prelavado y lavado principal. → <i>Página 17</i> Ajuste del programa: <ul style="list-style-type: none"> ■ máx. 40 °C ■ máx. 1200 r. p. m. 	8,0 5,0 ¹
Sintéticos	Lavar prendas de fibra sintética. Ajuste del programa: <ul style="list-style-type: none"> ■ máx. 40 °C ■ máx. 1200 r. p. m. 	4,0
Mix	Lavar prendas de algodón, lino y fibra sintética. Adecuado para ropa ligeramente sucia. Ajuste del programa: <ul style="list-style-type: none"> ■ máx. 40 °C ■ máx. 1200 r. p. m. 	4,0
Delicado / Se- da	Lavar prendas lavables y delicadas de seda, viscosa y de fibra sintética. Utilizar un detergente adecuado para prendas delicadas o de seda. Nota: Lavar la ropa muy delicadas o las prendas que tienen ganchos, corchetes o varillas en redes de lavandería. Consejo: La limpieza suave de la ropa reduce la abrasión de las fibras textiles y las microfibras plásticas. Ajuste del programa: <ul style="list-style-type: none"> ■ máx. 30 °C ■ máx. 800 r. p. m. 	2,0
 Lana / Lãs	Lavar prendas de tejidos de lana o mixtos con alto contenido en lana que se pueden lavar a mano o en la lavadora.	2,0

¹ **Speed Perfect**  act.

Programa	Descripción	carga máxima (kg)
	<p>Para evitar que la ropa encoja, el tambor mueve los tejidos con especial suavidad, con pausas prolongadas.</p> <p>Utilizar un detergente adecuado para lana.</p> <p>Ajuste del programa:</p> <ul style="list-style-type: none"> ■ máx. 30 °C ■ máx. 800 r. p. m. 	
 Aclarado	<p>Aclarar con un centrifugado posterior y desaguar.</p> <p>Ajuste del programa: máx. 1200 r. p. m.</p>	–
 Centrif. / Desaguar	<p>Centrifugar y desaguar.</p> <p>Si solo se desea desaguar, activar – 0 –. La ropa no se centrifuga.</p> <p>Ajuste del programa: máx. 1200 r. p. m.</p>	–
Hygiene Plus	<p>Lavar prendas resistentes de algodón y lino.</p> <p>Adecuado para alérgicos y en caso de requerir un alto nivel de higiene.</p> <p>Nota: Cuando se alcanza la temperatura ajustada, esta permanece constante durante todo el proceso de lavado.</p> <p>Ajuste del programa:</p> <ul style="list-style-type: none"> ■ máx. 60 °C ■ máx. 1200 r. p. m. 	6,5
Algodón/ Algodão 90°C	<p>Cuidados y limpieza del tambor. → <i>Página 28</i></p> <p>Utilizar el programa en los siguientes casos:</p> <ul style="list-style-type: none"> ■ antes de usar el aparato por primera vez; ■ en el caso de lavados frecuentes a temperaturas de 40 °C e inferiores; ■ tras una larga ausencia; <p>Utilizar detergente en polvo con blanqueador de oxígeno. Añadir el detergente en polvo con blanqueador de oxígeno en la cámara II para el lavado principal. → <i>Página 17</i></p> <p>Reducir a la mitad la cantidad de detergente para evitar la formación de espuma.</p> <p>No utilizar suavizante.</p> <p>No utilizar detergente para prendas de lana, prendas delicadas o detergente líquido.</p>	– ¹

¹ No es posible lavar.

Programa	Descripción	carga máxima (kg)
Rápido 15/30 min	Lavar prendas de algodón y de fibra sintética. Programa corto para pequeñas cargas de ropa ligeramente sucia. La duración del programa se prolonga hasta los 30 minutos aprox. Si se desea acortar la duración del programa a 15 minutos, activar Speed Perfect \equiv  . La carga admisible máxima se reduce a 2,0 kg. Ajuste del programa: <ul style="list-style-type: none"> ▪ máx. 30 °C ▪ máx. 1200 r. p. m. 	4,0 2,0 ¹

10 Accesorios

Utilice accesorios originales. Están pensados para este aparato.

	Aplicación	Número de pedido
Prolongación de manguera de alimentación de agua	Alargar la manguera de alimentación de agua fría o de aquastop (2,50 m).	WMZ2381
Prolongación de la manguera de desagüe	Prolongar la manguera de desagüe (2,20 m).	11057910
Abrazaderas de sujeción	Mejorar la posición de seguridad del aparato.	WMZ2200
Racor en codo	Fijar manguera de evacuación.	00655300
Compartimento para detergente líquido	Dosificar detergente líquido.	00605740

¹ **Speed Perfect** \equiv  act.

11 Prendas

11.1 Preparación de la colada

ATENCIÓN

Los objetos que se quedan entre la colada pueden dañar tanto la ropa como el tambor.

- ▶ Antes de la puesta en marcha, retirar todos los objetos que pudiera haber en los bolsillos de la ropa.

Nota

Durante la preparación de la ropa, proteger el aparato y las prendas.

- Cepillar la arena y la tierra.
- Clasificar la ropa por colores y tejidos, prestando atención a las etiquetas de cuidados
- Cerrar las cremalleras y los velcros, abrochar los corchetes y abotonar los botones
- Atar juntos los cinturones de tela, las cintas de tela y los cordeles
- Retirar los enganches de las cortinas y las cintas de plomo
- Lavar las prendas pequeñas o muy delicadas en redes de lavandería
- Mezclar prendas grandes y pequeñas para el lavado
- Lavar inmediatamente la ropa con manchas recientes
- Tratar previamente la ropa con manchas secas y lavarla varias veces
- Introducir la ropa desdoblada en el tambor.
- Enjuagar varias veces la ropa que haya sido pretratada con blanqueadores con cloro antes de cargar el tambor

11.2 Indicaciones de la etiqueta de cuidados

Etiquetas con indicaciones de lavado

Símbolo	Programa recomendado
	Algodón (normal)
	Sintéticos (delicado)
	Delicado / seda para lavado a mano (especialmente delicado)
	Lana (lavado a mano)
	(no se puede lavar en la lavadora)

12 Detergente y productos de limpieza

Una buena elección y un uso adecuado de detergentes y productos de limpieza ayudan al cuidado del aparato y de la ropa.

La información del fabricante acerca del uso y la dosificación puede encontrarse en el embalaje.

Notas

- si se utilizan detergentes líquidos, deben ser autofluentes
- no mezclar diferentes detergentes líquidos
- no mezclar el detergente con el suavizante
- no usar productos que hayan superado su fecha de caducidad o sean muy espesos
- No utilizar detergentes que contengan disolventes, agentes corrosivos o que emitan gases
- no utilizar blanqueadores con cloro

- Utilizar los colorantes con moderación, ya que la sal de fijación puede corroer el acero inoxidable
- no utilizar decolorantes en el aparato

13 Manejo básico

13.1 Encender el aparato

Requisito: El aparato está instalado y conectado correctamente.

→ *Página 11*

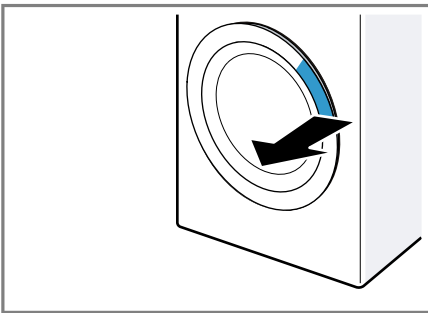
- ▶ Seleccionar un programa con el mando selector.

13.2 Ajustar un programa

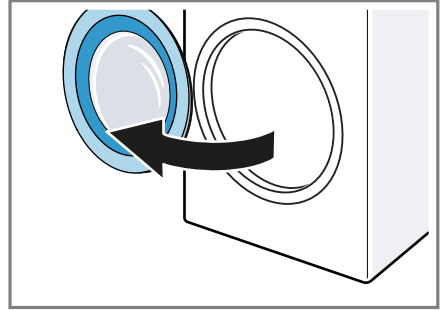
1. Seleccionar el programa deseado con el mando selector de programas. → *Página 20*
2. Si se desea, realizar ajustes en los programas. → *Página 19*
Los ajustes de los programas no se guardan de forma permanente para el programa.

13.3 Abrir la puerta

1. Pasar la mano por debajo del tirador de la puerta y tirar de la puerta.



2. Abrir la puerta.



13.4 Cargar la colada

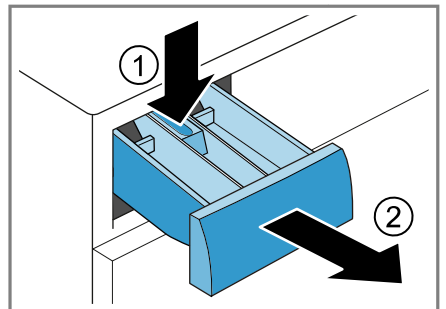
Nota: Para evitar la formación de arrugas, tener en cuenta la carga máxima del programa. → *Página 20*

Requisitos

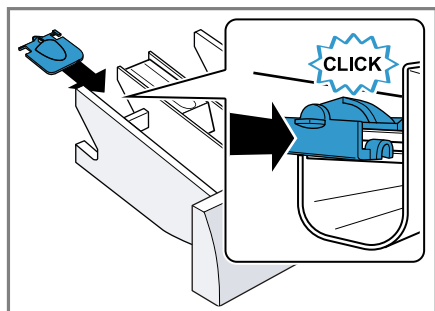
- La ropa está preparada y clasificada. → *Página 24*
 - El tambor debe estar vacío.
1. Abrir la puerta. → *Página 25*
 2. Colocar las prendas en el tambor.
 3. Cerrar la puerta.
Asegurarse de que no quede ropa enganchada en la puerta.

13.5 Colocar el dosificador

1. Abrir el compartimento para detergente.
2. Presionar hacia abajo el accesorio ① y extraer el compartimento para detergente ②.



3. Colocar el dosificador.



13.6 Utilizar el dosificador

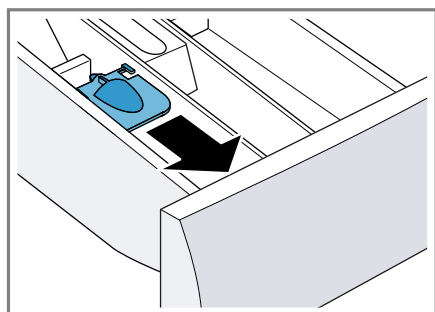
Para dosificar el detergente líquido con mayor facilidad, utilizar el dosificador en el compartimento para detergente.

Nota: No utilizar el dosificador para detergentes en gel o en polvo o con el tiempo de finalización del programa activado.

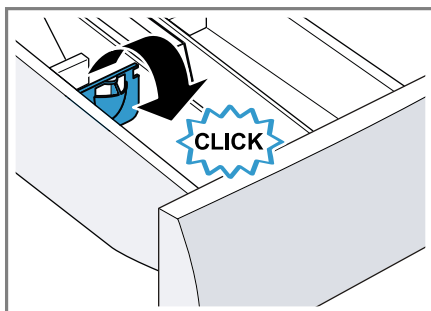
Requisitos

- El compartimento para detergente → *Página 17* está extraído.
- El dosificador está colocado. → *Página 25*

1. Desplazar el dosificador hacia delante.



2. Abatir el dosificador y encajarlo.



13.7 Añadir detergente y productos de limpieza

Nota: Tener en cuenta las indicaciones sobre Detergente y productos de limpieza → *Página 24*.

1. Abrir el compartimento para detergente.
2. Si se desea, utilizar el dosificador. → *Página 26*
3. Añadir el detergente. → *"Compartimento para detergente", Página 17*
4. Si se desea, llenar con producto de limpieza.
5. Cerrar el compartimento para detergente.

13.8 Iniciar el programa

Requisitos

- Se ha configurado un programa. → *Página 25*
- La puerta está cerrada.
- ▶ Pulsar **Inicio / Pausa // +Carga**
- ✓ El tambor sigue girando, realiza una detección de carga que puede durar hasta 2 minutos y, a continuación, se llena de agua.
- ✓ En el panel indicador se muestra la duración del programa o el fin del programa.
- ✓ Tras el fin del programa, aparece End en el display.

13.9 Introducir ropa en la lavadora

Tras el inicio del programa, se puede añadir o retirar ropa en cualquier momento en función del estado del programa.

1. Pulsar **Inicio / Pausa // +Carga** . El aparato se detiene.
Nota: Si se desea introducir ropa adicional en la lavadora, tener en cuenta las indicaciones del panel indicador. → *Página 19*
2. Abrir la puerta. → *Página 25*
3. Añadir o retirar ropa.
4. Cerrar la puerta.
5. Iniciar el programa. → *Página 26*

13.10 Interrumpir programa

1. Pulsar **Inicio / Pausa // +Carga** .
2. Abrir la puerta. → *Página 25*
Cuando el nivel de agua y la temperatura son muy elevados, la puerta permanece bloqueada por razones de seguridad.
 - Con temperatura elevada, iniciar el programa **Aclarado**.
 - Con nivel de agua elevado, iniciar el programa **Centrif.** o seleccionar un programa adecuado de vaciado. → *Página 20*
3. Sacar la ropa. → *Página 27*

13.11 Retirar la ropa

1. Abrir la puerta. → *Página 25*
2. Sacar las prendas del tambor.

13.12 Desconectar el aparato

1. Colocar el mando selector de programa en .
2. Cerrar el grifo de agua.
3. Limpiar el cierre de goma.
→ *Página 31*

Nota: Dejar la puerta del aparato y el compartimento para detergente abiertos para que se sequen.

14 Seguro para niños

Asegurar el aparato contra el manejo accidental de los mandos.

14.1 Activación del seguro a prueba de niños

- ▶ Pulsar los dos sensores para **3 sec.** aprox. 3 segundos.
- ✓ En el display aparece .
- ✓ Los mandos están bloqueados.
- ✓ El seguro para niños permanece activo incluso después de apagar el aparato y al producirse un corte del suministro de corriente.

14.2 Desactivar el seguro para niños

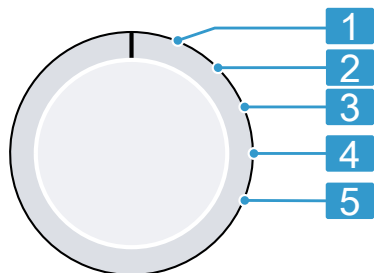
Requisito: Para desactivar el seguro para niños, el aparato debe estar encendido.

- ▶ Pulsar los dos sensores para **3 sec.** aprox. 3 segundos.
Para no cancelar el programa en curso, se debe colocar el mando selector en el programa inicial.
- ✓ Se apaga el símbolo en la pantalla.

15 Ajustes básicos

Es posible adaptar los ajustes básicos del aparato a las necesidades individuales.

15.1 Vista de los ajustes básicos



Selector de programas con posiciones de programa

1 Sin ajuste básico.

Ajustar el volumen de la señal acústica tras el fin del programa:
0 (apagado) hasta 4 (muy alto)

2 Ajustar el volumen de la señal acústica al seleccionar los pulsadores:
0 (apagado) hasta 4 (muy alto)

3 Sin ajuste básico.

4 Mostrar la cantidad de programas finalizados.

15.2 Modificar los ajustes básicos

1. Colocar el selector de programas en la posición 1. → *Página 28*
2. Pulsar **Centrif.** y ajustar simultáneamente el selector de programas en la posición 2.
✓ El display muestra el valor actual.
3. Seleccionar el ajuste básico deseado con el selector de programas.
→ *Página 28*

4. Para modificar el valor, pulsar **Termin.**
5. Para guardar el cambio, apagar el aparato.

16 Cuidados y limpieza

16.1 Limpiar el tambor

Limpiar el tambor después de 20 ciclos de lavado a una temperatura de 40 °C o inferior o si no se ha utilizado el aparato durante un tiempo prolongado, pero por lo menos una vez al año.

⚠ PRECAUCIÓN **¡Riesgo de lesiones!**

El lavado con temperaturas bajas y una falta de ventilación del aparato constantes pueden dañar el tambor y causar lesiones.

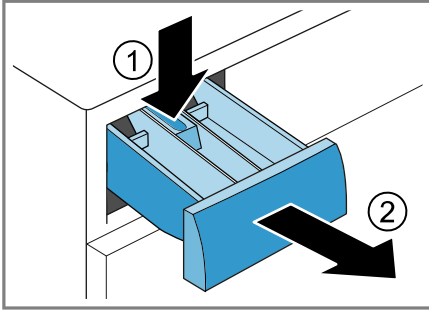
- ▶ Ejecutar regularmente un programa de limpieza del tambor o lavar con temperaturas de 60 °C como mínimo.
- ▶ Dejar que el aparato se seque después de cada uso, dejando abiertos el compartimento para detergente y la puerta.
- ▶ Ejecutar el programa **Algodón/ Algodão 90 °C** sin ropa con un detergente en polvo con blanqueador de oxígeno o un detergente para limpiar el interior del aparato.

16.2 Limpiar el compartimento para detergente

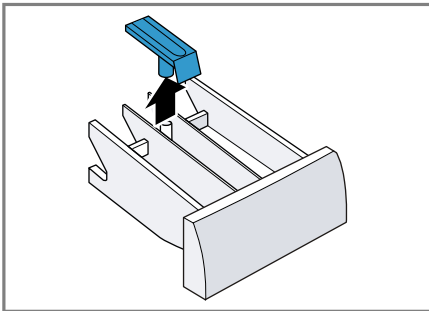
Nota: Escanear el código QR para ver una animación del proceso.



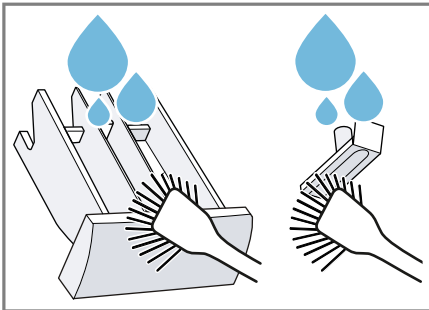
1. Abrir el compartimento para detergente.
2. Presionar hacia abajo la pieza insertada y extraer el compartimento para detergente.



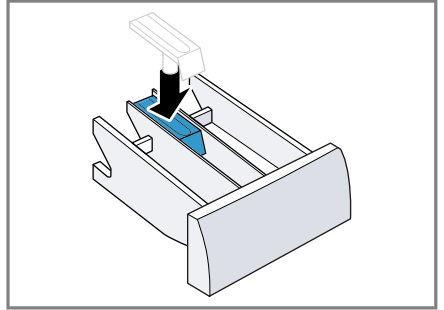
3. Extraer la pieza insertada presionando desde abajo hacia arriba.



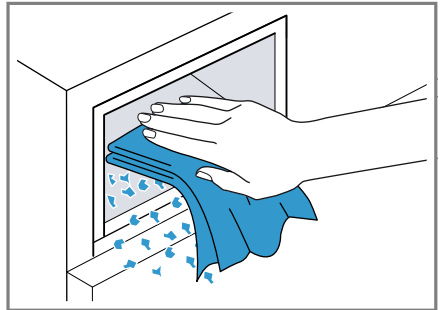
4. Limpiar y secar el compartimento para detergente y la pieza insertada con agua y un cepillo.



5. Introducir y encajar la pieza insertada.



6. Limpiar la abertura del compartimento para detergente.



7. Cerrar el compartimento para detergente.

16.3 Limpiar la bomba de vaciado

Limpiar la bomba de desagüe con regularidad, al menos una vez al año, y también en caso de avería, p. ej., en caso de atascos o ruidos de golpes.

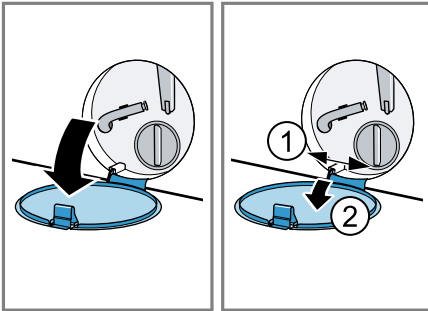
Nota: Escanear el código QR para ver una animación del proceso.

Antes de iniciar la animación, tener en cuenta las siguientes instrucciones de seguridad.

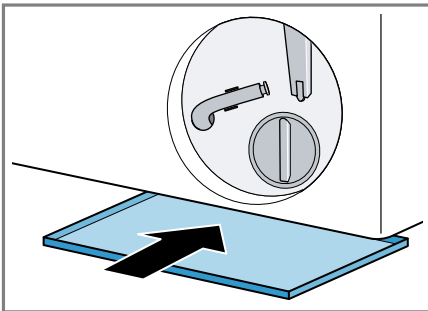


Vaciar la bomba de vaciado

1. Cerrar el grifo de agua.
2. Apagar el aparato. → *Página 27*
3. Desconectar el cable del aparato de la red eléctrica.
4. Abrir la trampilla de mantenimiento y retirarla.



5. Colocar un recipiente adecuado bajo la abertura para escurrir la espuma.

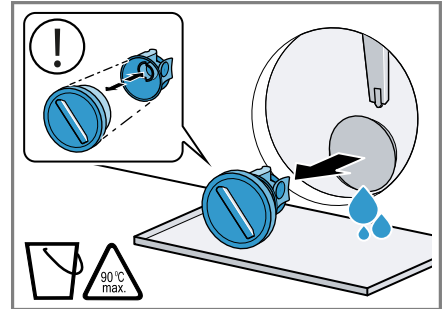


6. **⚠ PRECAUCIÓN_i – Riesgo de quemaduras!**
Al lavar con programas a elevadas

temperaturas, el agua de lavado se calienta mucho.

- ▶ No tocar el agua de lavado caliente.

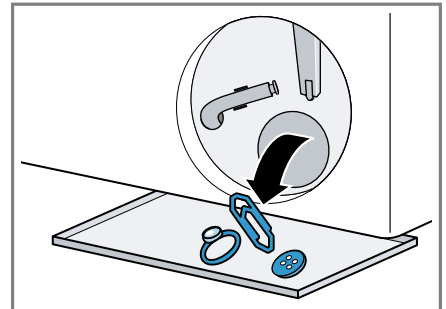
Para drenar el agua de lavado en el recipiente, desenroscar cuidadosamente la tapa de la bomba.



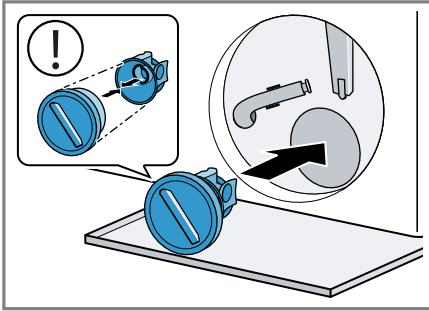
Limpiar la bomba de vaciado

Requisito: La bomba de vaciado está vacía. → *Página 30*

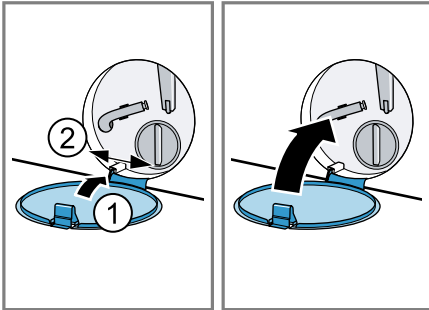
1. Limpiar el compartimento interior, la rosca de la tapa de la bomba y su carcasa.



2. Colocar la tapa de la bomba.
 - ▶ Asegurarse de que las piezas de la tapa de la bomba estén montadas correctamente.



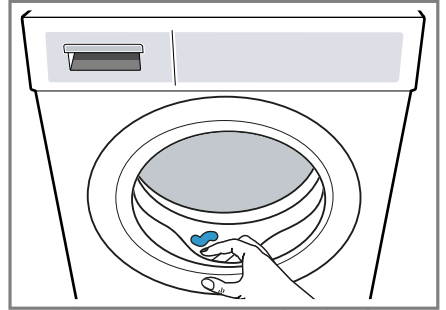
3. Apretar la tapa de la bomba hasta el tope.
El asa de la tapa de la bomba debe estar en posición vertical.
4. Colocar la trampilla de mantenimiento y cerrarla.



16.4 Limpiar el cierre de goma

Limpiar regularmente el cierre de goma.

1. Abrir la puerta. → *Página 25*
2. Retirar los cuerpos extraños y las pelusas del cierre de goma.



3. Limpiar el exterior y el interior del cierre de goma con un paño húmedo y secar.

17 Solucionar pequeñas averías

El usuario puede solucionar por sí mismo las pequeñas averías de este aparato. Se recomienda utilizar la información relativa a la subsanación de averías antes de ponerse en contacto con el Servicio de Asistencia Técnica. De este modo se evitan costes innecesarios.

⚠ ADVERTENCIA




¡Riesgo de descarga eléctrica!



Las reparaciones inadecuadas son peligrosas.





- ▶ Nunca modificar técnicamente el aparato o sus características.
- ▶ Solo el personal especializado puede realizar reparaciones e intervenciones en el aparato.


es Solucionar pequeñas averías

- ▶ Utilizar únicamente piezas de repuesto originales para la reparación del aparato.
- ▶ Si el cable de conexión de red de este aparato resulta dañado, debe sustituirlo el fabricante, el Servicio de Asistencia Técnica o una persona cualificada a fin de evitar posibles situaciones de peligro.

Avería	Causa y resolución de problemas
El display se apaga y Inicio / Pausa // +Carga  parpadea.	El modo de ahorro de energía está activo. <ul style="list-style-type: none">▶ Pulsar Inicio / Pausa // +Carga .
E:36 -10 / E:30 -80 / E:18 No se evacua el agua de lavado.	La manguera de desagüe está conectada en una posición demasiado alta, torcida, atascada o prolongada de manera no permitida. <ul style="list-style-type: none">▶ Comprobar la instalación de la manguera de desagüe. → <i>Página 13</i> <hr/> La cañería de desagüe o la manguera de evacuación está obstruida. <ul style="list-style-type: none">▶ Limpiar la cañería de desagüe y la manguera de evacuación. <hr/> La bomba de desagüe está obstruida o la tapa de la bomba no está instalada correctamente. <ul style="list-style-type: none">▶ Comprobar si está correctamente instalada la tapa de la bomba. → <i>Página 29</i>▶ Limpiar la bomba de desagüe. → <i>Página 29</i>
E:36 -25 -26	La bomba de vaciado está obstruida. <ul style="list-style-type: none">▶ Limpiar la bomba de desagüe. → <i>Página 29</i>
E:60 -2B / E:32 / H:32	El aparato ha interrumpido el centrifugado a causa de una distribución irregular de la ropa. <ul style="list-style-type: none">▶ Redistribuir las prendas por el tambor.
E:30 -10 / 	El grifo de agua está cerrado. <ul style="list-style-type: none">▶ Abrir el grifo de agua. <hr/> Manguera de alimentación de agua está torcida o apriionada. <ul style="list-style-type: none">▶ Comprobar la instalación de la manguera de alimentación de agua. → <i>Página 13</i> <hr/> Los filtros en la toma de agua están obstruidos. <ul style="list-style-type: none">▶ Limpiar los filtros de la entrada de agua. Escanear el código QR para ver una animación del proceso.

Avería	Causa y resolución de problemas
E:30 -10 / 	 <p>La presión del agua es demasiado baja.</p> <ul style="list-style-type: none"> ▶ Comprobar si hay suficiente presión en la llave de agua. <p>El sistema de medición del nivel de agua está estropeado.</p> <p>Con el mensaje de error, el aparato inicia un proceso de bombeo.</p> <ol style="list-style-type: none"> 1. Esperar unos 5 minutos, hasta que finalice el proceso de bombeo. 2. Reiniciar el aparato. <p>Si es necesario, el proceso de bombeo empieza de nuevo.</p> <ol style="list-style-type: none"> 3. Si el error persiste, avisar al servicio al cliente. → <i>Página 38</i>
E:30 -20	<p>Fallo crítico de funcionamiento.</p> <ul style="list-style-type: none"> ▶ Cerrar el grifo de agua. <p>Con el mensaje de error, el aparato inicia un proceso de bombeo.</p> <ol style="list-style-type: none"> 1. Esperar unos 5 minutos, hasta que finalice el proceso de bombeo. 2. Reiniciar el aparato. <p>Si es necesario, el proceso de bombeo empieza de nuevo.</p> <ol style="list-style-type: none"> 3. Si el error persiste, avisar al servicio al cliente. → <i>Página 38</i>
	<p>La dosificación del detergente es demasiado alta.</p> <ul style="list-style-type: none"> ▶ Reducir la cantidad de detergente en el siguiente ciclo de lavado con la misma carga. <p>Se ha añadido agua adicional.</p> <ul style="list-style-type: none"> ▶ No introducir más agua en el aparato durante el funcionamiento.
Todos los demás códigos de error.	<p>Avería</p> <ol style="list-style-type: none"> 1. Reiniciar el aparato. 2. Si el error se produce de nuevo, desenchufar el aparato de la red eléctrica durante al menos 30 segundos. <p>Extraer el enchufe del cable de conexión de red o desconectar el fusible de la caja de fusibles.</p>

Avería	Causa y resolución de problemas
Todos los demás códigos de error.	<p>3. Si el error persiste, avisar al servicio al cliente. → <i>Página 38</i></p> <p>Al llamar, indicar el mensaje de error exacto. Si es posible, documentar la avería con fotos y vídeos.</p>
Formación intensa de espuma.	<p>La dosificación del detergente es demasiado alta.</p> <ul style="list-style-type: none"> ▶ Mezclar una cucharada sopera de suavizante con 0,5 l de agua y verter la mezcla en la cámara II (no hacerlo en caso de lavar prendas de exterior, de deporte o con relleno de plumas). ▶ Reducir la cantidad de detergente en el siguiente ciclo de lavado con la misma carga.
El indicador  parpadea.	<p>La puerta no está totalmente cerrada.</p> <ol style="list-style-type: none"> 1. Asegurarse de que no quede ropa enganchada en la puerta. 2. Cerrar la puerta.
El programa seleccionado no arranca.	<p>El seguro para niños está activado.</p> <ul style="list-style-type: none"> ▶ Desactivar el seguro para niños. → <i>Página 27</i> <p>Termin.  está activado.</p> <ul style="list-style-type: none"> ▶ Comprobar si está activado Termin. . → <i>Página 19</i>
El programa ha finalizado o está en pausa, pero la puerta no se abre.	<p>La temperatura es demasiado elevada.</p> <ul style="list-style-type: none"> ▶ Iniciar el programa  Aclarado o esperar a que baje la temperatura. <p>El nivel de agua es demasiado elevado.</p> <ul style="list-style-type: none"> ▶ Iniciar el programa Centrif. o uno apropiado para el vaciado. → <i>Página 20</i>
La puerta no se puede abrir si se produce un corte en el suministro eléctrico.	<p>La puerta está bloqueada.</p> <ul style="list-style-type: none"> ▶ Abrir la puerta con el desbloqueo de emergencia. → <i>Página 37</i>
Sacudidas en el tambor tras el inicio del programa.	<p>No se trata de un fallo. Se ha iniciado una prueba interna del motor. No se requiere ninguna acción.</p>
El tambor sigue girando y el agua no se vacía.	<p>No se trata de un fallo. La detección de carga se activa hasta 2 minutos. No se requiere ninguna acción.</p>
No se ve agua en el tambor del aparato.	<p>No se trata de un fallo. El agua permanece debajo de la zona visible. No se requiere ninguna acción.</p>

Avería	Causa y resolución de problemas
El ciclo de centrifugado se repite varias veces.	No se trata de un fallo. El aparato ha detectado un desequilibrio y lo intenta eliminar distribuyendo varias veces la ropa. No se requiere ninguna acción.
Vibraciones, movimiento y sonidos intensos de la máquina durante el centrifugado.	El aparato no está correctamente nivelado. ▶ Nivelar el aparato. → <i>Página 14</i> Las patas del aparato no se han fijado. ▶ Fijar las patas del aparato. → <i>Página 14</i> Los seguros de transporte no están retirados. ▶ Retirar los seguros de transporte.
No se alcanza la velocidad de centrifugado alta.	El aparato reduce la velocidad de centrifugado para compensar un desequilibrio. No se requiere ninguna acción.
La duración del programa se modifica durante el proceso de lavado.	No se trata de un fallo. El desarrollo del programa se optimiza electrónicamente, se ha activado un aclarado adicional por la presencia de una gran cantidad de espuma o se compensa un desequilibrio. No se requiere ninguna acción.
Siseos, silbidos o ruidos de succión.	No se trata de un fallo. Se absorbe el agua o se evapora el agua de lavado. No se requiere ninguna acción.
Ruidos de estruendo y sacudidas en la bomba de vaciado.	Hay un cuerpo extraño en la bomba de vaciado. ▶ Limpiar la bomba de desagüe. → <i>Página 29</i>
La ropa sale con restos de detergente.	Los detergentes pueden contener sustancias resistentes al agua que pueden depositarse en la ropa. ▶ Iniciar el programa  Aclarado o cepillar la ropa después del secado.
La ropa sigue demasiado mojada tras el centrifugado.	Se ha ajustado una velocidad de centrifugado baja. ▶ Iniciar el programa Centrif. ▶ Ajustar una velocidad de centrifugado más alta para el siguiente ciclo de lavado. El aparato reduce la velocidad de centrifugado para compensar un desequilibrio. 1. Redistribuir las prendas por el tambor. 2. Iniciar el programa Centrif.
Formación de arrugas.	El programa escogido no es apropiado para el tipo de tejido. ▶ Ajustar un programa adecuado. → <i>Página 20</i>

Avería	Causa y resolución de problemas
Formación de arrugas.	<p>Se ha ajustado una velocidad de centrifugado alta.</p> <ul style="list-style-type: none"> ▶ Ajustar una velocidad de centrifugado más baja para el siguiente ciclo de lavado. <hr/> <p>La carga no es adecuada.</p> <ul style="list-style-type: none"> ▶ Respetar la cantidad de carga máxima del programa. → <i>Página 20</i> ▶ Preparar la colada para el lavado. → <i>Página 24</i>
Se escapa agua de la manguera de alimentación de agua.	<p>La manguera de alimentación de agua no está conectada correctamente o está dañada.</p> <ul style="list-style-type: none"> ▶ Comprobar la instalación de la manguera de alimentación de agua. → <i>Página 11</i> <p>Si hay algún daño, sustituir la manguera de alimentación de agua.</p>
Se escapa agua de la manguera de evacuación de agua.	<p>La manguera de desagüe está mal conectada o está dañada.</p> <ul style="list-style-type: none"> ▶ Comprobar la instalación de la manguera de desagüe. → <i>Página 11</i> <p>Si hay daños, sustituir la manguera de desagüe.</p>
Sale agua por debajo de la puerta.	<p>La suciedad en la puerta o en el fuelle provoca filtraciones.</p> <ul style="list-style-type: none"> ▶ Limpiar la puerta y el fuelle.
El detergente o el suavizante gotea desde el fuelle de embocadura y se acumula en la puerta o en el pliegue del fuelle.	<p>Hay demasiado detergente o suavizante en el compartimento para detergente.</p> <ul style="list-style-type: none"> ▶ Al dosificar, tener en cuenta la marca del compartimento para detergente. → <i>Página 26</i>
Hay agua residual en el compartimento ☼.	<p>La pieza insertada del compartimento para productos de limpieza ☼ está obstruida.</p> <ul style="list-style-type: none"> ▶ Limpiar el compartimento para detergente. → <i>Página 28</i>
El suavizante permanece en el compartimento para detergente.	<p>No está previsto el aclarado con suavizante para el programa de lavado seleccionado.</p> <ul style="list-style-type: none"> ▶ Comprobar si el programa seleccionado admite un enjuagado con suavizante adicional. → <i>Página 20</i>
Se han formado olores en el interior del aparato.	<p>La humedad y los residuos de detergentes pueden favorecer la formación de bacterias.</p> <ul style="list-style-type: none"> ▶ Limpiar el tambor. → <i>Página 28</i> ▶ Cuando no se esté utilizando el aparato, el compartimento para detergente y la puerta deben permanecer abiertos para que pueda secarse el agua residual.

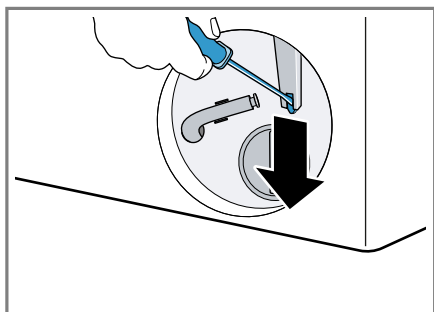
17.1 Desbloqueo de emergencia

Desbloquear la puerta

Requisito: La bomba de vaciado está vacía. → *Página 30*

- ATENCIÓN** – Las fugas de agua pueden ocasionar daños materiales.
 - ▶ No abrir la puerta si se ve agua a través del cristal.

Tirar del desbloqueo de emergencia con una herramienta adecuada hacia abajo y soltarlo.



- ✓ El cierre de la puerta está desbloqueado.
- Introducir y encajar la trampa de mantenimiento.
 - Cerrar la trampa de mantenimiento.

18 Transporte, almacenamiento y eliminación de desechos

18.1 Desmontar el aparato

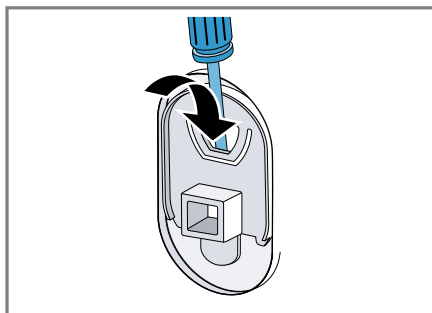
- Cerrar el grifo de agua.
- Apagar el aparato. → *Página 27*

- Desenchufar el cable de conexión de la toma de corriente del aparato.
- Evacuar el agua de lavado. → *"Limpiar la bomba de vaciado", Página 29*
- Desmontar las mangueras.

18.2 Colocar los seguros de transporte

Para evitar daños durante el transporte, asegurar el aparato con los seguros antes de transportarlo.

- Retirar la tapa cubeta¹ con un destornillador adecuado.



Guardar la tapa cubeta en un lugar seguro.

- Colocar los 4 seguros de transporte.

18.3 Puesta en funcionamiento de nuevo del aparato

- ▶ Para obtener más información, consultar Configuración y conexión → *Página 11* e Inicio del ciclo de lavado en vacío → *Página 15*.

18.4 Eliminación del aparato usado

Gracias a la eliminación respetuosa con el medio ambiente pueden reutilizarse materiales valiosos.

¹ El número de tapas cubeta varía en función del modelo.

ADVERTENCIA

¡Riesgo de daños para la salud!

Los niños podrían quedar encerrados en el aparato y poner así en peligro su vida.

- ▶ No instalar el aparato detrás de una puerta que impida o bloquee la apertura de la puerta del aparato.
- ▶ En caso de aparatos usados, extraer el enchufe del cable de conexión de red, a continuación, cortar el cable de conexión de red y destruir el cierre de la puerta del aparato de tal manera que la puerta ya no pueda cerrarse.

1. Desenchufar el cable de conexión de red de la toma de corriente.
2. Cortar el cable de conexión de red.
3. Desechar el aparato de forma respetuosa con el medio ambiente. Puede obtener información sobre las vías y posibilidades actuales de desecho de materiales de su distribuidor o ayuntamiento local.



Este aparato está marcado con el símbolo de cumplimiento con la Directiva Europea

2012/19/UE relativa a los aparatos eléctricos y electrónicos usados (Residuos de aparatos eléctricos y electrónicos RA-EE).

La directiva proporciona el marco general válido en todo el ámbito de la Unión Europea para la retirada y la reutilización de los residuos de los aparatos eléctricos y electrónicos.

19 Servicio de Asistencia Técnica

Las piezas de repuesto originales relevantes para el funcionamiento conforme al reglamento sobre diseño ecológico se pueden adquirir en nuestro servicio al cliente durante al menos 10 años a partir de la fecha de introducción en el mercado del aparato dentro del Espacio Económico Europeo.

Además, nuestro servicio al cliente puede suministrar otras piezas de repuesto originales, funcionales y disponibles en stock hasta 15 años después de la comercialización del aparato.

Para más información, contactar con nuestro servicio al cliente.

Nota: La intervención del Servicio de Asistencia Técnica es gratuita en el marco de las condiciones de garantía del fabricante.

Para obtener información detallada sobre el periodo de garantía y las condiciones de garantía en su país, utilizar el código QR del documento adjunto sobre contactos de servicio y condiciones de garantía, contactar con nuestro servicio al cliente, con su distribuidor o visitar nuestra página web.

En el documento adjunto sobre contactos de servicio y condiciones de garantía o en nuestra página web figuran los datos de contacto del servicio al cliente mediante el código QR.

19.1 Número de producto (E-Nr.) y número de fabricación (FD)

Cuando se ponga en contacto con el servicio al cliente, no olvide indicar el

número de producto (E-Nr.) y el número de fabricación (FDFD), que encontrará en la placa de características del aparato.

El lugar donde se encuentra la placa de características varía según el modelo:

- en la parte interior de la puerta.

- en la parte interior de la trampilla mantenimiento.
- en la parte posterior del aparato.

Para volver a encontrar rápidamente los datos del aparato o el número de teléfono del Servicio de Asistencia Técnica, puede anotar dichos datos.

20 Valores de consumo

La siguiente información se facilita de acuerdo con el reglamento sobre diseño ecológico de la UE. Los valores indicados para programas distintos de **Eco 40-60** solo son orientativos y se han determinado de acuerdo con la norma EN60456 aplicable.

Programa	Carga (kg)	Duración del programa (h:min) ¹	Consumo de energía (kWh/ciclo) ¹	Consumo de agua (l/ciclo) ¹	Temperatura máxima (°C) 5 min ¹	Velocidad de centrifugado (r. p. m.) ¹	Humedad residual (%) ¹
Eco 40-60 ²	8,0	3:33	0,800	70,0	36	1200	53,00
Eco 40-60 ²	4,0	2:40	0,350	36,0	26	1200	53,00
Eco 40-60 ²	2,0	2:20	0,180	30,0	23	1200	53,00
Algodón/ Algodão 20 °C	8,0	3:25	0,330	89,0	23	1200	52,00
Algodón/ Algodão 40 °C	8,0	3:25	1,210	89,0	44	1200	52,00
Algodón/ Algodão 60 °C	8,0	3:25	1,510	89,0	58	1200	52,00
Prelav. 40 °C	8,0	3:40	1,300	95,0	43	1200	52,00
Sintéticos 40 °C	4,0	2:30	0,770	61,0	44	1200	35,00

¹ Los valores reales pueden variar respecto a los valores indicados debido al efecto de la presión, la dureza y la temperatura de entrada del agua, así como la temperatura ambiente, el tipo y la cantidad de ropa y el grado de suciedad de esta, el detergente empleado, las fluctuaciones en el suministro de corriente eléctrica y las funciones adicionales seleccionadas.

² Programa de prueba según el reglamento sobre diseño ecológico de la UE y el reglamento de etiqueta energética de la UE con agua fría (15 °C).

Programa	Carga (kg)	Duración del programa (h:min) ¹	Consumo de energía (kWh/ciclo) ¹	Consumo de agua (l/ciclo) ¹	Temperatura máxima (°C) 5 min ¹	Velocidad de centrifugado (r. p. m.) ¹	Humedad residual (%) ¹
Mix 40 °C	4,0	1:05	0,630	44,0	41	1200	55,00
🌀 Lana / Lãs 30 °C	2,0	0:41	0,300	48,0	29	800	26,00

21 Datos técnicos

Altura del aparato	84,8 cm
Anchura del aparato	59,8 cm
Profundidad del aparato	58,8 cm
Profundidad del aparato con la puerta cerrada	63,2 cm
Profundidad del aparato con la puerta abierta	104,9 cm
Peso	71,1 kg
Carga admisible máxima	8,0 kg
Tensión de red	220-240 V, 50 Hz
⇒ Protección mínima de la instalación	10 A
Potencia nominal	2300 W

Consumo de potencia	<ul style="list-style-type: none"> ▪ Modo desactivado: 0,15 W ▪ Modo sin apagar: 0,50 W
Presión del agua	<ul style="list-style-type: none"> ▪ Mínimo: 100 kPa (1 bar) ▪ Máximo: 1000 kPa (10 bar)
Longitud de la manguera de alimentación de agua	150 cm
Longitud de la manguera de desagüe	150 cm
Longitud del cable de conexión a la red	160 cm

Para obtener más información acerca del modelo, consultar la página web <https://eprel.ec.europa.eu/qr/1621779>². Esta dirección web enlaza con EPREL, la base de datos oficial de productos de la UE.

¹ Los valores reales pueden variar respecto a los valores indicados debido al efecto de la presión, la dureza y la temperatura de entrada del agua, así como la temperatura ambiente, el tipo y la cantidad de ropa y el grado de suciedad de esta, el detergente empleado, las fluctuaciones en el suministro de corriente eléctrica y las funciones adicionales seleccionadas.

² Válido solo para países pertenecientes al Espacio Económico Europeo



¡Gracias por adquirir un aparato Bosch!

Registre ahora su nuevo aparato en MyBosch y benefíciense directamente de:

- **Recomendaciones y consejos de especialistas para su aparato**
- **Opciones de ampliación de la garantía**
- **Descuentos en accesorios y piezas de repuesto**
- **Manual de usuario digital y todos los datos del aparato a mano**
- **Fácil acceso al servicio posventa para aparatos Bosch**

Registro fácil y gratuito, también en dispositivos móviles:

www.bosch-home.com/welcome



¿Necesita ayuda? Aquí la encontrará.

Asesoramiento experto sobre sus aparatos Bosch, ayuda en caso de problemas o reparaciones a cargo de expertos Bosch.

Infórmese de las muchas maneras en que Bosch puede ayudarle:

www.bosch-home.com/service

Los datos de contacto de todos los países figuran en el directorio de servicio adjunto.

BSH Hausgeräte GmbH

Carl-Wery-Straße 34
81739 München, GERMANY
www.bosch-home.com

A Bosch Company



9001928198 (051030)

es