



**BOSCH**



Zaregistrujte  
svůj spotřebič  
v aplikaci MyBosch a  
zajistěte si bezplatné  
výhody:  
[bosch-home.com/  
welcome](https://bosch-home.com/welcome)

# Mraznička

**GSN..**

**[cs]** Návod k obsluze



**Další informace a vysvětlení najdete on-line. Naskenujte QR kód na titulní straně.**



## Obsah

<b>1 Bezpečnost .....</b>	<b>3</b>	9.1 Alarm dvířek .....	14
1.1 Definice signálních slov .....	3	9.2 Teplotní alarm .....	14
1.2 Všeobecné pokyny .....	3	<b>10 Mrazicí prostor .....</b>	<b>14</b>
1.3 Použití k určenému účelu .....	3	10.1 Mrazicí kapacita .....	15
1.4 Omezení okruhu uživatelů .....	3	10.2 Úplné využití objemu mrazicího prostoru .....	15
1.5 Bezpečná přeprava .....	4	10.3 Tipy ke skladování potravin v mrazicím prostoru .....	15
1.6 Bezpečná instalace .....	4	10.4 Tipy ke zmrazování čerstvých potravin .....	15
1.7 Bezpečné použití .....	5	10.5 Trvanlivost zmrazeného pokrmu při -18 °C .....	16
1.8 Poškozený spotřebič .....	7	10.6 Metody rozmrazování zmrazených pokrmů .....	16
<b>2 Zabránění věcným škodám .....</b>	<b>8</b>	<b>11 Odmrazování .....</b>	<b>16</b>
<b>3 Ochrana životního prostředí a úspora .....</b>	<b>8</b>	11.1 Odmrazování mrazicího prostoru .....	16
3.1 Likvidace obalu .....	8	<b>12 Čištění a ošetřování .....</b>	<b>16</b>
3.2 Úspora energie .....	8	12.1 Příprava spotřebiče před čištěním .....	16
<b>4 Instalace a připojení .....</b>	<b>9</b>	12.2 Čištění spotřebiče .....	16
4.1 Rozsah dodávky .....	9	12.3 Vyjmutí vybavení .....	17
4.2 Kritéria pro místo instalace .....	9	<b>13 Odstranění poruch .....</b>	<b>17</b>
4.3 Montáž spotřebiče .....	9	13.1 Výpadek elektrického proudu .....	20
4.4 Příprava spotřebiče pro první použití .....	9	13.2 Provedení interního testu spotřebiče .....	20
4.5 Připojení spotřebiče k elektrickému proudu .....	10	<b>14 Uskladnění a likvidace .....</b>	<b>21</b>
<b>5 Seznámení .....</b>	<b>11</b>	14.1 Odstavení spotřebiče z provozu .....	21
5.1 Spotřebič .....	11	14.2 Likvidace starého spotřebiče .....	21
5.2 Ovládací panel .....	12	<b>15 Zákaznický servis .....</b>	<b>21</b>
<b>6 Vybavení .....</b>	<b>12</b>	15.1 Označení produktu (E-č.) a výrobní číslo (FD) .....	22
6.1 Příslušenství .....	12	<b>16 Technické údaje .....</b>	<b>22</b>
<b>7 Základní ovládání .....</b>	<b>13</b>		
7.1 Zapnutí spotřebiče .....	13		
7.2 Pokyny k provozu .....	13		
7.3 Vypnutí spotřebiče .....	13		
7.4 Nastavení teploty .....	13		
<b>8 Přídavné funkce .....</b>	<b>13</b>		
8.1 Automatické Supermrazení .....	13		
8.2 Manuální Supermrazení .....	14		
<b>9 Alarm .....</b>	<b>14</b>		



# 1 Bezpečnost

Dodržujte následující bezpečnostní pokyny.

## 1.1 Definice signálních slov

Zde jsou uvedeny významy signálních slov používaných v tomto návodu.

### **VÝSTRAHA**

Dodržováním těchto upozornění zabráníte případným závažným nebo smrtelným zraněním.

### **POZOR**

Dodržováním těchto upozornění zabráníte malým nebo středním zraněním.

### **POZOR**

Dodržováním těchto upozornění zabráníte škodám na spotřebiči nebo jiným věcným škodám.

**Poznámka:** Poukazuje na důležité informace.

## 1.2 Všeobecné pokyny

- Pečlivě si přečtěte tento návod.
- Uchovejte návod a také informace o výrobku pro pozdější použití nebo pro následujícího majitele.
- V případě poškození při přepravě spotřebič nepripojujte.

## 1.3 Použití k určenému účelu

Tento spotřebič není určen pro použití jako vestavný spotřebič.

Spotřebič používejte pouze:

- pro mrazení potravin a přípravu kostek ledu.
- pro soukromé použití v domácnosti a v uzavřených místnostech doma.
- do maximální nadmořské výšky 2000 m nad mořem.

## 1.4 Omezení okruhu uživatelů

Tento spotřebič mohou používat děti starší 8 let a osoby s omezenými fyzickými, sensorickými nebo duševními schopnostmi ne-

bo s nedostatečnými zkušenostmi a/nebo znalostmi, pokud jsou pod dohledem nebo byly instruovány o bezpečném použití spotřebiče a pochopily z toho vyplývající nebezpečí.

Děti si nesmí se spotřebičem hrát.

Čištění a údržbu spotřebiče nesmí provádět děti bez dozoru.

Děti od 3 do 8 let smí do lednice/mrazáku dávat potraviny a vynášat je.

## 1.5 Bezpečná přeprava

### **⚠ VÝSTRAHA – Nebezpečí zranění!**

Velká hmotnost spotřebiče může při zvedání způsobit poranění.

- ▶ Spotřebič sami nezvedejte.

## 1.6 Bezpečná instalace

### **⚠ VÝSTRAHA – Nebezpečí úrazu elektrickým proudem!**

Neodborné instalace jsou nebezpečné.

- ▶ Spotřebič zapojujte a používejte pouze v souladu s údaji na typovém štítku.
- ▶ Spotřebič zapojujte do sítě střídavého proudu jen pomocí předpisově instalované zásuvky s uzemněním.
- ▶ Systém ochranných vodičů elektrické domovní instalace musí být instalován podle předpisů.
- ▶ Spotřebič nikdy nenapájejte prostřednictvím externího spínacího zařízení, např. časového spínače nebo dálkového ovládání.
- ▶ Pokud je spotřebič vestavěný, musí být síťová zástrčka síťového kabelu volně přístupná, nebo pokud není volný přístup možný, musí být do stávající elektrické instalace nainstalován jistič podle předpisů pro instalaci.
- ▶ Při instalaci spotřebiče dbejte na to, aby nedošlo k sevření nebo poškození síťového kabelu.

Poškozená izolace síťového kabelu je nebezpečná.

- ▶ Zajistěte, aby se síťový kabel nikdy nedostal do kontaktu se zdroji tepla.

**⚠ VÝSTRAHA – Nebezpečí výbuchu!**

Pokud jsou větrací otvory spotřebiče uzavřené, může při netěsnosti chladicího okruhu vzniknout hořlavá směs plynu a vzduchu.

- ▶ Neuzavírejte větrací otvory v krytu spotřebiče nebo ve vestavné skříňce.

**⚠ VÝSTRAHA – Nebezpečí požáru!**

Použití prodlužovacího síťového kabelu a neschválených adaptérů je nebezpečné.

- ▶ Nepoužívejte prodlužovací kabely ani rozbočky.
- ▶ Používejte pouze adaptéry a síťové kabely schválené výrobcem.
- ▶ Pokud je síťový kabel příliš krátký a k dispozici není žádný delší síťový kabel, kontaktujte odbornou společnost, aby přizpůsobila el. instalace domácnosti.

Přenosné rozbočky nebo síťové díly se mohou přehřívat a způsobit požár.

- ▶ Přenosné vícenásobné zásuvky nebo síťové adaptéry neumísťujte na zadní straně spotřebičů.

**1.7 Bezpečné použití****⚠ VÝSTRAHA – Nebezpečí úrazu elektrickým proudem!**

Pronikající vlhkost může způsobit úraz elektrickým proudem.

- ▶ Spotřebič používejte pouze v uzavřených místnostech.
- ▶ Spotřebič nikdy nevystavujte velkému teplu a vlhkosti.
- ▶ Při čištění spotřebiče nepoužívejte parní nebo vysokotlaké čističe.

**⚠ VÝSTRAHA – Nebezpečí udušení!**

Děti si mohou obalový materiál přetáhnout přes hlavu nebo se do něj zamotat a udusit se.

- ▶ Obalový materiál uchovávejte mimo dosah dětí.
- ▶ Nedovolte dětem, aby si hrály s obalovým materiálem.

Děti mohou vdechnout nebo spolknout malé části a udusit se.

- ▶ Malé části uchovávejte mimo dosah dětí.
- ▶ Nedovolte dětem, aby si hrály s malými částmi.

### **⚠ VÝSTRAHA – Nebezpečí výbuchu!**

Při poškození chladicího okruhu může unikat hořlavé chladivo a může vybuchnout.

- ▶ Pro urychlení odmrazovacího procesu nepoužívejte mechanická zařízení nebo jiné prostředky než doporučené výrobcem.
- ▶ Přimrzlé potraviny uvolněte tupým předmětem, např. dřevěnou lžící.

Výrobky s hořlavými hnacími plyny a výbušnými látkami mohou vybuchnout, např. spreje.

- ▶ Ve spotřebiči neuchovávejte výrobky s hořlavými hnacími plyny a výbušnými látkami.

### **⚠ VÝSTRAHA – Nebezpečí požáru!**

Elektrické spotřebiče uvnitř tohoto spotřebiče mohou způsobit požár, např. ohřívače nebo elektrické výrobníky ledu.

- ▶ Nepoužívejte uvnitř tohoto spotřebiče žádné elektrické spotřebiče.

### **⚠ VÝSTRAHA – Nebezpečí zranění!**

Nádoby s nápoji obsahujícími kyselinu uhličitou mohou prasknout.

- ▶ V mrazicím prostoru neskladujte nádoby s nápoji obsahujícími kyselinu uhličitou.

Nebezpečí poranění očí při úniku hořlavého chladiva a škodlivých plynů.

- ▶ Nepoškozujte trubky okruhu chladiva a izolaci.

Spotřebič se může převrhnout.

- ▶ Nestoupejte na podstavec, zásuvky nebo dvířka a neopírejte se o ně.

### **⚠ VÝSTRAHA – Nebezpečí popálení!**

Jednotlivé díly zadní strany spotřebiče se za provozu zahřívají.

- ▶ Nikdy se nedotýkejte horkých dílů.

### **⚠ VÝSTRAHA – Nebezpečí studených popálenin!**

Kontakt se zmrazenými potravinami a chladným povrchem může způsobit popálení mrazem.

- ▶ Nikdy nedávejte zmrazené potraviny do úst ihned po vyndání z mrazicího prostoru.
- ▶ Zabraňte delšímu kontaktu pokožky s mraženým zbožím, ledem a povrchy v mrazicí přihrádce.

**⚠ POZOR – Nebezpečí poškození zdraví!**

Abyste zabránili znečištění potravin, dodržujte následující pokyny.

- ▶ Když jsou dvířka otevřená delší dobu, může dojít k výraznému nárůstu teploty v přihrádkách spotřebiče.
- ▶ Pravidelně čistěte plochy, kterých se mohou dotýkat potraviny a které jsou v kontaktu s přístupnými odtokovými systémy.
- ▶ Když je lednice s mrazákem delší dobu prázdná, vypněte spotřebič, odmrazte ho, vyčistěte a nechte otevřená dvířka, aby se netvořila plíseň.

**1.8 Poškozený spotřebič****⚠ VÝSTRAHA – Nebezpečí úrazu elektrickým proudem!**

Poškozený spotřebič nebo poškozený síťový kabel je nebezpečný.

- ▶ V žádném případě nepoužívejte poškozený spotřebič.
  - ▶ Při odpojování spotřebiče z elektrické sítě nikdy netahejte za síťový kabel. Vždy tahejte za síťovou zástrčku síťového kabelu.
  - ▶ Pokud je spotřebič nebo síťový kabel poškozený, ihned odpojte síťovou zástrčku ze zásuvky nebo vypněte pojistku v pojistkové skříňce.
  - ▶ Kontaktujte zákaznický servis. → *Strana 21*
- Neodborné opravy jsou nebezpečné.
- ▶ Opravy spotřebiče smí provádět pouze odborný personál, který je k tomu vyškolený.
  - ▶ K opravě spotřebiče se smí používat pouze originální náhradní díly.
  - ▶ Pokud je síťový kabel tohoto spotřebiče poškozený, musí ho vyměnit výrobce, jeho zákaznický servis nebo podobně kvalifikovaná osoba, aby se zabránilo ohrožení.

**⚠ VÝSTRAHA – Nebezpečí požáru!**

Při poškození trubek může dojít k úniku a vznícení hořlavého chladiva a škodlivých plynů.

- ▶ Oheň a zápalné zdroje udržujte mimo dosah spotřebiče.
- ▶ V místnosti větrejte.
- ▶ Vypněte spotřebič. → *Strana 13*

- ▶ Vytáhněte síťovou zástrčku síťového kabelu ze zásuvky nebo vypněte pojistku v pojistkové skříňce.
- ▶ Kontaktujte zákaznický servis. → *Strana 21*

---

## 2 Zabránění věcným škodám

### POZOR

Vzpříčením koleček spotřebiče může dojít při přesunování spotřebiče k poškození podlahy.

- ▶ Spotřebič přepravujte na rudlu.
- ▶ Při přesouvání spotřebiče použijte ochranu podlahy a nedělejte pohyby šikmo sem a tam.

Sezením nebo stáním na spotřebiči, podstavci, zásuvkách nebo dvířkách může dojít k poškození spotřebiče.

- ▶ Nestoupejte na spotřebič, podstavec, zásuvky nebo dvířka a neopírejte se o ně.

Znečištění olejem nebo tukem může způsobit, že budou plastové části a těsnění dvířek porézní.

- ▶ Dbejte na to, aby byly plastové části a těsnění dvířek bez oleje a tuku.

Pokud byste součásti vybavení a příslušenství myli v myčce nádobí, mohou se zdeformovat nebo změnit barvu.

- ▶ Součásti vybavení a příslušenství nemyjte v myčce nádobí.

---

## 3 Ochrana životního prostředí a úspora

### 3.1 Likvidace obalu

Obalový materiál je ekologický a lze ho recyklovat.

- ▶ Jednotlivé složky likvidujte rozdělené podle druhů.

### 3.2 Úspora energie

Při dodržování těchto upozornění spotřebuje Váš spotřebič méně proudu.

#### Zvolení místa instalace

- Spotřebič chraňte před přímým slunečním zářením.
- Spotřebič umístěte pokud možno ve velké vzdálenosti od topných těles, sporáků a ostatních zdrojů tepla:
  - Dodržujte vzdálenost 30 mm od elektrických a plynových sporáků.
  - Dodržujte vzdálenost 300 mm od sporáků na olej nebo na uhlí.
- Nikdy nezakrývejte nebo nezastavujte vnější větrací otvory.

#### Úspora energie při používání

**Poznámka:** Uspořádání vybavení nemá vliv na spotřebu energie spotřebiče.

- Spotřebič otevírejte jen krátce a pečlivě ho zavřete.
- Nikdy nezakrývejte nebo nezastavujte vnitřní větrací otvory nebo vnější větrací otvory.
- Zakoupené potraviny přepravujte v chladici tašce a rychle je umístěte do spotřebiče.
- Teplé potraviny a nápoje nechejte před uložením vychladnout.
- Mezi potravinami a zadní stěnou ponechte vždy trochu místa.

## 4 Instalace a připojení

### 4.1 Rozsah dodávky

Po vybalení zkontrolujte všechny díly, zda nedošlo k poškození při přepravě a zda je dodávka kompletní.

Při reklamacích se obraťte na svého prodejce nebo na náš zákaznický servis → *Strana 21*.

Dodávka obsahuje:

- Volně stojící spotřebič
- vybavení a příslušenství<sup>1</sup>
- Montážní materiál
- Návod k montáži
- návod k použití
- neznam zákaznických servisů
- přílohu Záruka<sup>2</sup>
- energetický štítek
- informaci k spotřebě energie a hlučnosti

### 4.2 Kritéria pro místo instalace

#### ⚠ VÝSTRAHA

#### Nebezpečí výbuchu!

Pokud je spotřebič umístěn v příliš malé místnosti, může při netěsnosti chladicího okruhu vzniknout hořlavá směs plynu a vzduchu.

- ▶ Spotřebič instalujte pouze v místnosti, která má objem 1 m<sup>3</sup> na každých 8 g chladiva. Množství chladiva je uvedené na typovém štítku.

→ "Spotřebič", Obr. **1**/**4**  
*Strana 11*

Hmotnost spotřebiče může v závislosti na modelu činit z výroby až 85 kg.

Podklad musí být dostatečně stabilní, aby unesl hmotnost spotřebiče.

Podklad musí být rovný.

Tato lednice je určena pro použití při teplotě prostředí od 10 °C do 43 °C. V rozmezí přípustné teploty prostředí je spotřebič zcela funkční.

Pokud spotřebič používáte při nižší teplotě prostředí, lze vyloučit poškození spotřebiče až do teploty prostředí 5 °C.

### Instalace nad sebe a instalace vedle sebe

Pokud chcete nainstalovat 2 chladicí nebo mrazicí spotřebiče nad sebe nebo vedle sebe, musíte mezi spotřebiči zachovat vzdálenost minimálně 150 mm. U vybraných spotřebičů je možná instalace bez minimální vzdálenosti. Informujte se u specializovaného prodejce nebo návrháře kuchyní.

### 4.3 Montáž spotřebiče

- ▶ Spotřebič namontujte podle přiloženého návodu k montáži.

### 4.4 Příprava spotřebiče pro první použití

1. Vyjměte informační materiál.
2. Odstraňte ochranné fólie a přepravní pojistky, např. lepicí pásky a karton.
3. Spotřebič poprvé vyčistěte.  
→ *Strana 16*

<sup>1</sup> V závislosti na vybavení spotřebiče

<sup>2</sup> Není k dispozici ve všech státech

## 4.5 Připojení spotřebiče k elektrickému proudu

1. Síťovou zástrčku síťového kabelu spotřebiče zastrčte do zásuvky v blízkosti spotřebiče.

Údaje k připojení spotřebiče jsou uvedené na typovém štítku.

→ "Spotřebič", Obr. **1** / **4**

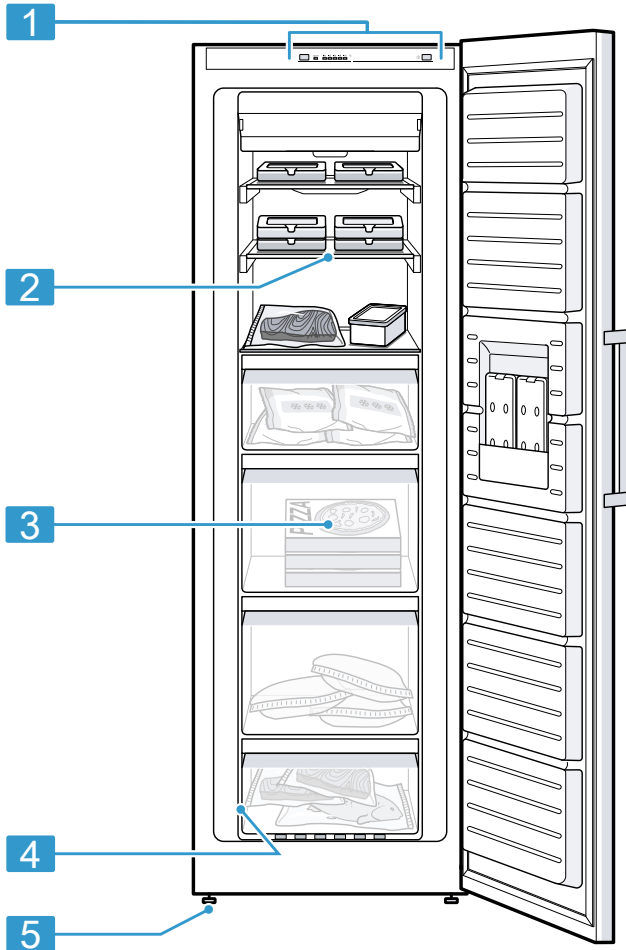
Strana 11

2. Zkontrolujte pevné umístění síťové zástrčky.
- ✓ Spotřebič je nyní připraven k provozu.

## 5 Seznámení

### 5.1 Spotřebič

Zde naleznete přehled součástí vašeho spotřebiče.



**1**

Vybavení a rozměry vašeho spotřebiče se mohou lišit od vyobrazení.

**1** Ovládací panel → *Strana 12*

**2** Odkládací plocha pro mrazicí prostor

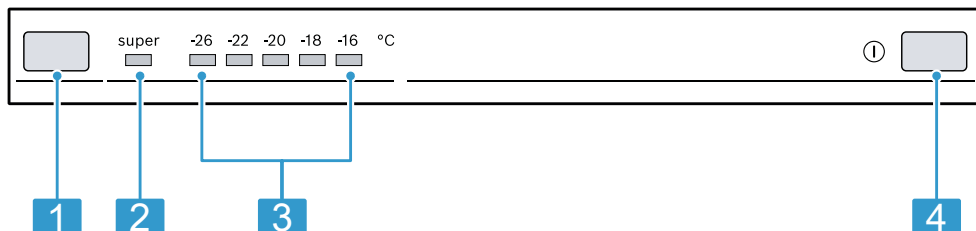
**3** Zásobník zmrazených potravin → *Strana 17*

**4** Typový štítek → *Strana 22*

**5** Šroubovací nožička

## 5.2 Ovládací panel

Pomocí ovládacího pole nastavíte všechny funkce vašeho spotřebiče a dostanete informace o provozním stavu.



2

1 Pomocí tlačítka pro nastavení teploty se nastavuje teplota mrazicího prostoru.

2 super svítí, když je zapnutá funkce Supermrazení.

3 Zobrazuje nastavenou teplotu mrazicího prostoru ve °C.

4 ① slouží k zapnutí a vypnutí spotřebiče.

## 6 Vybavení

Vybavení spotřebiče závisí na modelu.

### 6.1 Příslušenství

Používejte originální příslušenství. Je přizpůsobené pro váš spotřebič. Příslušenství vašeho spotřebiče závisí na modelu.

#### Chladicí vložka

Chladicí vložku používejte za účelem přechodného udržování potravin v chladu, např. v chladicí tašce.

**Tip:** Při výpadku elektrického proudu nebo poruše zpomaluje chladicí

vložka zahřívání uchovávaných zmrazených potravin.

#### Miska na kostky ledu

Misku na kostky ledu používejte pro výrobu kostek ledu.

#### Výroba kostek ledu

K výrobě kostek ledu používejte výhradně pitnou vodu.


1. Misku na kostky ledu naplňte ze  $\frac{3}{4}$  pitnou vodou a postavte ji do mrazicího prostoru. Přimrzlou misku na kostky ledu uvolněte tupým předmětem, např. rukojetí dřevěné vařečky.

- Pro uvolnění kostek ledu misku na kostky ledu krátce podržte pod tekoucí vodou nebo ji lehce ohněte.

- teplota čerstvě vložených potravin
- Teplota prostředí
- přímé sluneční záření

## 7 Základní ovládání

### 7.1 Zapnutí spotřebiče

- Stiskněte .
- Spotřebič je nyní připraven k provozu.
- Spotřebič začne chladit.
- Zazní výstražný akustický signál a ukazatel teploty bliká, protože je mrazicí prostor ještě příliš teplý.
- Pomocí tlačítka pro nastavení teploty vypněte výstražný akustický signál.
- Jakmile je dosažena nastavená teplota, rozsvítí se ukazatel teploty.
- Nastavte požadovanou teplotu.  
→ *Strana 13*

### 7.2 Pokyny k provozu

- Po zapnutí spotřebiče trvá až několik hodin, než je dosažena nastavená teplota.  
Před dosažením nastavené teploty nevkládejte žádné potraviny.
- Čelní strany krytu se někdy mírně zahřívají. Zabraňuje to vzniku kondenzované vody v oblasti těsnění dvířek.
- Při zavírání dvířek dbejte na to, aby dvířka nebyla zablokovaná uloženými potravinami.
- Když zavřete dvířka, může vzniknout podtlak. Dvířka se dají jen obtížně otevřít. Počkejte okamžik, dokud se podtlak nevyrovná.
- Teplota ve spotřebiči se liší podle následujících podmínek:
  - frekvence otevírání spotřebiče
  - množství potravin

### 7.3 Vypnutí spotřebiče

- ▶ Stiskněte .

### 7.4 Nastavení teploty

#### Nastavení teploty v mrazicím prostoru

- ▶ Stiskněte tlačítko pro nastavení teploty tolikrát, dokud se na ukazateli teploty nezobrazí požadované nastavení teploty.  
Doporučená teplota v mrazicím prostoru činí  $-18\text{ }^{\circ}\text{C}$ .

## 8 Přídavné funkce

Dozvíte se, jaké nastavitelné přídavné funkce má váš spotřebič.

### 8.1 Automatické Supermrazení

Při automatickém Supermrazení chladí mrazicí prostor výrazně silněji než při standardním provozu. Potraviny se tak zmrazí rychleji.

Automatické Supermrazení se zapne, když čerstvé potraviny vložíte do druhého zásobníku zmrazených potravin zespodu počínaje zprava.

Když je zapnuté automatické Supermrazení, svítí "super" a může vznikat větší hluk.

Spotřebič se po uplynutí automatického Supermrazení přepne do standardního provozu.

#### Přerušení automatického Supermrazení

- ▶ Stiskněte tlačítko pro nastavení teploty tolikrát, dokud se na ukazateli teploty nezobrazí požadovaná teplota.

## 8.2 Manuální Supermrazení

Při Supermrazení chladí mrazicí prostor na nejnižší možnou teplotu. Zapněte Supermrazení 4 až 6 hodin před vložením většího množství potravin nad 2 kg do mrazicího prostoru.

Pro využití mrazicí kapacity použijte Supermrazení.

→ *"Předpoklady pro mrazicí kapacitu", Strana 15*

**Poznámka:** Když je zapnutá funkce Supermrazení, může docházet ke zvýšenému hluku.

### Manuální zapnutí Supermrazení

- ▶ Stiskněte tlačítko pro nastavení teploty tolikrát, dokud se nerozsvítí "super".

**Poznámka:** Po cca 60 hodinách se spotřebič přepne do standardního provozu.

### Manuální vypnutí Supermrazení

- ▶ Stiskněte tlačítko pro nastavení teploty tolikrát, dokud se na ukazateli teploty nezobrazí požadovaná teplota.

---

## 9 Alarm

### 9.1 Alarm dvířek

Pokud jsou dvířka spotřebiče otevřená po delší dobu, zapne se alarm dvířek.

Zazní výstražný akustický signál.

#### Vypnutí alarmu dveří

- ▶ Zavřete dvířka spotřebiče nebo stiskněte tlačítko pro nastavení teploty.
- ✓ Výstražný akustický signál je vypnutý.

### 9.2 Teplotní alarm

Pokud se mrazicí prostor příliš zahřeje, zapne se teplotní alarm.

Zazní výstražný akustický signál a bliká ukazatel teploty.

#### ⚠ POZOR

#### Nebezpečí poškození zdraví!

Při rozmrazování se mohou množit bakterie a může dojít ke zkažení zmrazených potravin.

- ▶ Částečně nebo úplně rozmrazené potraviny znovu nezmrázujte.
- ▶ Znovu je zmrazte až po uvaření nebo upečení.
- ▶ Nevyužívejte již maximální dobu uskladnění.

Teplotní alarm může zapnout v těchto případech:

- Při uvádění spotřebiče do provozu. Potraviny ukládejte až poté, co spotřebič dosáhl nastavené teploty.
- Při vložení velkého množství čerstvých potravin. Před vložením většího množství potravin zapněte Supermrazení.
- Když jsou příliš dlouho otevřená dvířka mrazicího prostoru. Zkontrolujte, zda jsou potraviny částečně nebo úplně rozmrazené.

#### Vypnutí teplotního alarmu

- ▶ Stiskněte tlačítko pro nastavení teploty.
- ✓ Výstražný akustický signál je vypnutý.
- ✓ Ukazatel teploty bliká, dokud není znovu dosažena nastavená teplota.

---

## 10 Mrazicí prostor

V mrazicím prostoru můžete skladovat hluboce zmrazené pokrmy, zmrazovat potraviny a vyrábět kostky ledu.

Teplotu lze nastavit v rozmezí od  $-16\text{ }^{\circ}\text{C}$  do  $-26\text{ }^{\circ}\text{C}$ .

Dlouhodobé skladování potravin by se mělo provádět při teplotě  $-18\text{ }^{\circ}\text{C}$  nebo nižší.

Skladování ve zmrazeném stavu vám umožňuje dlouhodobé uchovávání potravin podléhajících zkáze. Nízké teploty zkažení zpomalují nebo zastaví.

## 10.1 Mrazicí kapacita

Maximální mrazicí kapacita udává, jaké množství potravin lze za kolik hodin úplně zmrazit až do středu.

Údaje týkající se mrazicí kapacity najdete na typovém štítku.

→ "Spotřebič", Obr. **1**/**4** Strana 11

### Předpoklady pro mrazicí kapacitu

1. Cca 24 hodin před uložením čerstvých potravin zapněte Supermrazení.  
→ "Manuální zapnutí Supermrazení", Strana 14
2. Potravinu ukládejte nejprve do nejhornější přihrádky.
3. Když nejhornější přihrádka nestačí, uložte zbývající množství do přihrádky pod ní.

## 10.2 Úplné využití objemu mrazicího prostoru

Zjistěte, jaké maximální množství zmrazených potravin můžete skladovat v mrazicího prostoru.

1. Vyjměte veškeré součásti vybavení v mrazicího prostoru. → Strana 17
2. Potravinu umístěte na sebe přímo na odkládací plochy a dno mrazicího prostoru.

## 10.3 Tipy ke skladování potravin v mrazicího prostoru

- Potravinu skladujte vzduchotěsně zabalené.
- Zmrazované potraviny se nesmí dotýkat již zmrazených potravin.
- Potravinu rozprostřete po celé ploše zásobníků zmrazených potravin.
- Aby mohl ve spotřebiči bez omezení cirkulovat vzduch, zasuňte zásobník zmrazených potravin až na doraz.

## 10.4 Tipy ke zmrazování čerstvých potravin

- Zmrazujte pouze čerstvé a bezvadné potraviny.
- Potravinu zmrazujte po porcích.
- Upravené potraviny jsou vhodnější než potraviny, které se konzumují syrové.
- Zeleninu před zmrazením omyjte, nakrájejte a spařte.
- Ovoce před zmrazením omyjte, vypeckujte a eventuálně oloupejte, případně přidejte cukr nebo roztok kyseliny askorbové.
- Potravinu vhodnou pro zmrazení jsou např. pečivo, ryby a plody moře, maso, zvěřina a drůbež, vejce bez skořápky, sýr, máslo, tvaroh, hotové pokrmy a zbytky pokrmů.
- Potravinu nevhodnou pro zmrazení jsou např. listové saláty, ředkvičky, vejce se skořápkou, hroznové víno, syrová jablka a syrové hrušky, jogurt, zakysaná smetana, crème fraîche a majonéza.

### Zabalení zmrazených potravin

Vhodný materiál obalu a správný způsob zabalení výrazně umožňuje zachovat kvalitu produktu a zabránit spálení mrazem.

1. Potraviny vložte do obalu.
2. Vytlačte vzduch.
3. Obal vzduchotěsně uzavřete, aby potraviny neztratily chuť nebo neoschly.
4. Napište na obal obsah a datum zmrazení.

## 10.5 Trvanlivost zmrazeného pokrmu při $-18\text{ }^{\circ}\text{C}$

Potraviny	Doba skladování
Ryby, uzeniny, uvařené pokrmy, pečivo	Až 6 měsíců
Drůbež, maso	Až 8 měsíců
Zelenina, ovoce	Až 12 měsíců

Natištěný kalendář zmrazených potravin uvádí maximální dobu skladování v měsících při trvalé teplotě  $-18\text{ }^{\circ}\text{C}$ .

## 10.6 Metody rozmrazování zmrazených pokrmů

### POZOR

#### Nebezpečí poškození zdraví!

Při rozmrazování se mohou množit bakterie a může dojít ke zkažení zmrazených potravin.

- ▶ Částečně nebo úplně rozmrazené potraviny znovu nezmrázujte.
- ▶ Znovu je zmrazte až po uvaření nebo upečení.
- ▶ Nevyužívejte již maximální dobu uskladnění.
- Živočišné potraviny rozmrazujte v chladicím prostoru, např. ryby, maso, sýr a tvaroh.
- Chléb rozmrazujte při pokojové teplotě.
- Potraviny určené k okamžité konzumaci připravujte v mikrovlnné

troubě, v pečicí troubě nebo na varné desce.

---

## 11 Odmrazování

### 11.1 Odmrazování mrazicího prostoru

Díky plně automatickému systému NoFrost zůstává mrazicí prostor bez námrazy. Odmrazování není nutné.

---

## 12 Čištění a ošetřování

Čištění nepřístupných míst musí provést zákaznický servis. Čištění zákaznickým servisem může být placené.

### 12.1 Příprava spotřebiče před čištěním

1. Vypněte spotřebič. → *Strana 13*
2. Odpojte spotřebič od elektrické sítě.  
Vytáhněte síťovou zástrčku síťového kabelu ze zásuvky nebo vypněte pojistku v pojistkové skříňce.
3. Vyndejte všechny potraviny a uložte je na chladném místě.  
Pokud máte chladicí vložky, položte je na potraviny.
4. Vyndejte ze spotřebiče veškeré součásti vybavení a příslušenství.  
→ *Strana 17*

### 12.2 Čištění spotřebiče

#### VÝSTRAHA

#### Nebezpečí úrazu elektrickým proudem!

Pronikající vlhkost může způsobit úraz elektrickým proudem.

- ▶ Při čištění spotřebiče nepoužívejte parní nebo vysokotlaké čističe.

Kapalina v osvětlení nebo v ovládacích prvcích může být nebezpečná.

- ▶ Mycí voda se nesmí dostat do osvětlení nebo do ovládacích prvků.

### POZOR

Nevhodné čisticí prostředky mohou poškodit povrchy spotřebiče.

- ▶ Nepoužívejte tvrdé drátěnky nebo houbičky.
- ▶ Nepoužívejte agresivní nebo abrazivní čisticí prostředky.
- ▶ Nepoužívejte čisticí prostředky s vysokým obsahem alkoholu.

Pokud byste součástí vybavení a příslušenství myli v myčce nádobí, mohou se deformovat nebo změnit barvu.

- ▶ Součástí vybavení a příslušenství nemyjte v myčce nádobí.

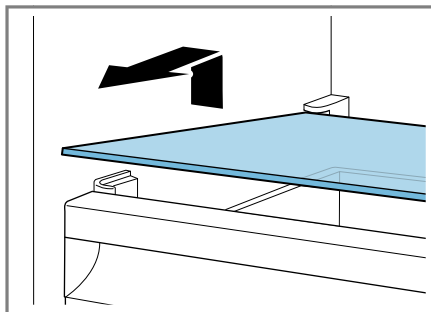
1. Spotřebič před čištěním připravte. → *Strana 16*
2. Spotřebič, součásti vybavení, příslušenství a těsnění dvířek vyčistěte hadrem, vlažnou vodou a trochou mycího prostředku s neutrálním pH.
3. Důkladně osušte suchým měkkým hadrem.
4. Nasadte součásti vybavení.
5. Připojte spotřebič k elektrickému proudu → *Strana 10*
6. Zapněte spotřebič. → *Strana 13*
7. Vložte potraviny.

## 12.3 Vyjmutí vybavení

Když chcete vybavení důkladně vyčistit, vyndejte ho ze spotřebiče.

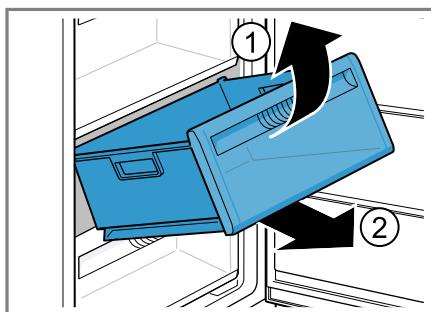
### Vyjmutí odkládací plochy pro mrazicí prostor

- ▶ Odkládací plochu vytáhněte a vyndejte.



### Vyjmutí zásobníku zmrazených potravin

1. Vytáhněte zásobník zmrazených potravin až nadoraz.
2. Zásobník zmrazených potravin vpředu nazdvihněte ① a vyndejte ②.




## 13 Odstranění poruch

Menší poruchy vašeho přístroje můžete odstranit vlastními silami. Před kontaktováním zákaznické služby využijte informací o odstraňování poruch. Vyvarujete se tak zbytečných nákladů.


**⚠ VÝSTRAHA****Nebezpečí úrazu elektrickým proudem!**

Neodborné opravy jsou nebezpečné.

- ▶ Opravy spotřebiče smí provádět pouze odborný personál, který je k tomu vyškolený.
- ▶ K opravě spotřebiče se smí používat pouze originální náhradní díly.
- ▶ Pokud je síťový kabel tohoto spotřebiče poškozený, musí ho vyměnit výrobce, jeho zákaznický servis nebo podobně kvalifikovaná osoba, aby se zabránilo ohrožení.

<b>Závada</b>	<b>Příčina a řešení závady</b>
Spotřebič nechladí, ukazatele a osvětlení svítí.	Je zapnutý předváděcí režim. <ol style="list-style-type: none"> <li>1. Podržte 9 až 11 sekund stisknuté tlačítko pro nastavení teploty, dokud nezazní akustický signál.</li> <li>2. Po krátké době zkontrolujte, zda spotřebič chladí.</li> </ol>
Lednice se zapíná častěji a na delší dobu.	Spotřebič byl často otevírán. <ul style="list-style-type: none"> <li>▶ Neotevírejte zbytečně dvířka spotřebiče.</li> </ul> <hr/> Vnější větrací otvory jsou zakryté. <ul style="list-style-type: none"> <li>▶ Odstraňte překážky před vnějšími větracími otvory.</li> </ul> <hr/> Nejedná se o závadu. Moderní chladicí jednotky se zapínají častěji a mají různé úrovně výkonu, aby chladily efektivněji.  <ul style="list-style-type: none"> <li>▶ Odstraňte překážky před vnějšími větracími otvory.</li> <li>▶ Spotřebič umístěte pokud možno ve velké vzdálenosti od topných těles, sporáků a ostatních zdrojů tepla. Vyhněte se dlouhodobému vystavení spotřebiče přímému slunečnímu záření.</li> <li>▶ Dvířka spotřebiče otevírejte jen krátce.</li> <li>▶ Teplé pokrmy a nápoje nechte před uložením nejdříve vychladnout.</li> </ul>
Zazní výstražný akustický signál. Alarm dveří je zapnutý.	Dvířka spotřebiče jsou otevřená. <ul style="list-style-type: none"> <li>▶ Zavřete dvířka spotřebiče.</li> </ul>
Zní výstražný akustický signál a ukazatel teploty bliká. Teplotní alarm je zapnutý.	Možné jsou různé příčiny. <ul style="list-style-type: none"> <li>▶ Stiskněte tlačítko pro nastavení teploty.</li> <li>✓ Alarm se vypne.</li> </ul> <hr/> Vnější větrací otvory jsou zakryté. <ul style="list-style-type: none"> <li>▶ Odstraňte překážky před vnějšími větracími otvory.</li> </ul>

<b>Závada</b>	<b>Příčina a řešení závady</b>
<p>Zní výstražný akustický signál a ukazatel teploty bliká. Teplotní alarm je zapnutý.</p>	<p>Vložili jste větší množství čerstvých potravin.</p> <ul style="list-style-type: none"> <li>▶ Nepřekračujte maximální mrazicí kapacitu.</li> </ul> <p>→ "Mrazicí kapacita", <i>Strana 15</i></p>
<p>Není dosažena nastavená teplota. Nefunguje plně automatické odmrazování.</p>	<p>Dvířka mrazicího prostoru byla příliš dlouho otevřená. Odpařovač (zdroj chladu) v systému NoFrost je velmi silně zledovatělý.</p> <p><b>Požadavek:</b> Zmrazené potraviny jsou dobře zaizolované uložené na chladném místě.</p> <ol style="list-style-type: none"> <li>1. Vypněte spotřebič. → <i>Strana 13</i></li> <li>2. Odpojte spotřebič od elektrické sítě. Vytáhněte síťovou zástrčku síťového kabelu ze zásuvky nebo vypněte pojistku v pojistkové skříňce.</li> <li>3. Odtáhněte spotřebič od stěny.</li> <li>4. Dvířka spotřebiče nechte otevřená.</li> </ol> <p>✓ Po cca 20 minutách začne do odpařovací misky na zadní straně spotřebiče přitékat kondenzovaná voda.</p>
	<div data-bbox="361 730 708 979" data-label="Image"> </div> <ol style="list-style-type: none"> <li>5. Abyste zabránili přetečení odpařovací misky, odsajte kondenzovanou vodu houbou. Nepřitéká-li už do odpařovací misky žádná zkon- denzovaná voda, je odpařovač odmražený.</li> <li>6. Vyčistěte vnitřní prostor spotřebiče. → <i>Strana 16</i></li> <li>7. Spotřebič opět zapněte. → <i>Strana 13</i></li> </ol>
<p>Teplota se velmi liší od nastavení.</p>	<p>Možné jsou různé příčiny.</p> <ol style="list-style-type: none"> <li>1. Vypněte spotřebič. → <i>Strana 13</i></li> <li>2. Po cca 5 minutách spotřebič znovu zapněte. → <i>Strana 13</i></li> </ol> <ul style="list-style-type: none"> <li>▶ Pokud je teplota příliš vysoká, po několika hodinách ji opět zkontrolujte.</li> <li>▶ Pokud je teplota příliš nízká, příští den ji opět zkontrolujte.</li> </ul>

Závada	Příčina a řešení závady
Ze spotřebiče jsou slyšet zvuky bručení, proudění, syčení, bublání nebo klepání.	Nejedná se o závadu. Běží motor, např. chladičí agregát, ventilátor. Chladivo protéká trubkami. Zapínání nebo vypínání motoru, spínačů nebo magnetických ventilů. Provádí se automatické odmrazování. Není potřebné žádné jednání.
Spotřebič vydává zvuky.	Spotřebič nestojí rovně. ▶ Vyrovnejte spotřebič pomocí vodováhy a šroubovacích nožiček.
	Spotřebič nestojí volně. ▶ Dodržujte minimální odstup spotřebiče.
	Vybavení se kýve nebo je vzpříčené. ▶ Zkontrolujte vyjímatelné vybavení a případně ho znovu nasadte.
	Nádoby se navzájem dotýkají. ▶ Odsuňte nádoby od sebe.
	Je zapnuté Supermrazení. Není potřebné žádné jednání.

### 13.1 Výpadek elektrického proudu

Během výpadku proudu stoupne ve spotřebiči teplota, tím se zkrátí doba skladování a sníží se kvalita zmrazených potravin.

Na naší webové stránce k vašemu spotřebiči najdete v technických údajích dobu skladování zmrazených potravin při poruše.

#### Poznámky

- Spotřebič během výpadku proudu otevírejte pokud možno minimálně a nevkládejte do něj žádné další potraviny.
- Bezprostředně po výpadku proudu zkontrolujte kvalitu potravin.
  - Zmrazené potraviny, které rozmrzly a mají teplotu vyšší než 5 °C, zlikvidujte.
  - Mírně rozmrazené potraviny uvařte nebo upečte a buď zkonsumujte, nebo znovu zmrazte.

### 13.2 Provedení interního testu spotřebiče

Spotřebič je vybaven interním testem, který zobrazuje poruchy, které může odstranit zákaznický servis.

1. Vypněte spotřebič. → *Strana 13*
2. Po cca 5 minutách spotřebič znovu zapněte. → *Strana 13*
3. Během 10 sekund po zapnutí podržte cca 3 až 5 sekund stisknuté tlačítko pro nastavení teploty, dokud nebude na ukazateli teploty svítit -26 °C.
  - ✓ Samočinný test spotřebiče se spustí, když se po sobě rozsvítí ukazatele teploty.
  - ✓ Když po skončení interního testu spotřebiče zazní 2 akustické signály a na ukazateli teploty se zobrazí nastavená teplota, jsou teplotní senzory spotřebiče v pořádku. Spotřebič přejde do standardního provozu.
  - ✓ Když po skončení interního testu spotřebiče zazní 5 akustických

signálů a 10 sekund bliká "super", kontaktujte zákaznický servis.

## 14 Uskladnění a likvidace

### 14.1 Odstavení spotřebiče z provozu

1. Vypněte spotřebič. → *Strana 13*
2. Odpojte spotřebič od elektrické sítě.  
Vytáhněte síťovou zástrčku síťového kabelu ze zásuvky nebo vypněte pojistku v pojistkové skříňce.
3. Vymějte všechny potraviny.
4. Spotřebič vyčistěte. → *Strana 16*
5. Pro zajištění větrání vnitřního prostoru nechte spotřebič otevřený.

### 14.2 Likvidace starého spotřebiče

Díky ekologické likvidaci je možné opětovné použití cenných surovin.

#### **⚠ VÝSTRAHA**

##### **Nebezpečí poškození zdraví!**

Ve spotřebiči se mohou zavřít děti a dostat se tak do ohrožení života.

- ▶ Nevytahujte odkládací plochy a zásuvky, můžete tím dětem usnadnit přístup do spotřebiče.
- ▶ Děti držte mimo dosah starého spotřebiče.

#### **⚠ VÝSTRAHA**

##### **Nebezpečí požáru!**

Při poškození trubek může dojít k úniku a vznícení hořlavého chladiva a škodlivých plynů.

- ▶ Nepoškozujte trubky okruhu chladiva a izolaci.

1. Vytáhněte síťovou zástrčku síťového kabelu ze zásuvky.

2. Odpojte síťový kabel.
3. Spotřebič ekologicky zlikvidujte.  
Informace o aktuálních možnostech likvidace obdržíte u specializovaného prodejce nebo na obecním nebo městském úřadu.



Tento spotřebič je označen v souladu s evropskou směrnicí 2012/19/EU o nakládání s použitými elektrickými a elektronickými zařízeními (waste electrical and electronic equipment - WEEE). Tato směrnice stanoví jednotný evropský (EU) rámec pro zpětný odběr a recyklování použitých zařízení.

## 15 Zákaznický servis

Originální náhradní díly relevantní pro funkčnost podle příslušného nařízení o ekodesignu obdržíte u našeho zákaznického servisu po dobu minimálně 10 let od uvedení vašeho spotřebiče na trh v Evropském hospodářském prostoru.

Kromě toho získáte od našeho zákaznického servisu další skladovatelné originální náhradní díly relevantní pro funkčnost po dobu až 15 let od uvedení vašeho spotřebiče na trh. Pro další informace se obraťte na náš zákaznický servis.

**Poznámka:** Využití zákaznického servisu je v rámci příslušných platných místních záručních podmínek výrobce bezplatné. Min. doba trvání záruky (záruka výrobce pro soukromé uživatele) je v Evropském hospodářském prostoru 2 roky podle platných místních záručních podmí-

nek. Záruční podmínky nemají žádný vliv na jiná práva nebo nároky, na která máte právo podle místního práva.

Podrobné informace o záruční době a záručních podmínkách ve vaší zemi získáte prostřednictvím QR kódu na přiloženém dokumentu k servisním kontaktům a záručním podmínkám, u našeho zákaznického servisu, u svého prodejce nebo na našich webových stránkách.

Kontaktní údaje zákaznického servisu získáte prostřednictvím QR kódu na přiloženém dokumentu k servisním kontaktům a záručním podmínkám na našich webových stránkách.

## 15.1 Označení produktu (E-č.) a výrobní číslo (FD)

Při kontaktování zákaznického servisu potřebujete označení produktu (E-Nr.) a výrobní číslo (FD), které najdete na typovém štítku spotřebiče.

→ "Spotřebič", Obr. 1/4 Strana 11

Pro rychlé nalezení údajů vašeho spotřebiče a telefonního čísla zákaznického servisu si můžete údaje poznačit.

robku (E-Nr.) na typovém štítku. Alternativně najdete označení modelu také na prvním řádku EU energetického štítku.

---

## 16 Technické údaje

Chladivo, užitný objem a další technické údaje viz typový štítek.

→ "Spotřebič", Obr. 1/4 Strana 11

Další informace k vašemu modelu najdete na internetu na <https://eprel.ec.europa.eu/><sup>1</sup>. Tato webová adresa je propojena odkazem s oficiální produktovou databází EU EPREL. Postupujte pak podle pokynů pro vyhledávání modelu. Označení modelu je dané znaky před lomítkem čísla vý-

---

<sup>1</sup> Platí jen pro země v Evropském hospodářském prostoru





## Děkujeme, že jste zakoupili spotřebič Bosch!

Zaregistrujte svůj nový spotřebič v aplikaci MyBosch a využívejte různých předností:

- **Odborná doporučení a rady pro váš spotřebič**
- **Možnosti prodloužení záruky**
- **Slevy na příslušenství a náhradní díly**
- **Dostupný digitální návod k použití a všechny údaje o spotřebiči**
- **Snadný přístup k servisu spotřebičů Bosch**

Bezplatná a snadná registrace – také na mobilních zařízeních:

**[www.bosch-home.com/welcome](http://www.bosch-home.com/welcome)**



## Potřebujete pomoc? Najdete ji zde.

Odborné poradenství k vašim spotřebičům Bosch, pomoc v případě problémů nebo oprava odborníkem Bosch.

Získejte všechny informace o všestranných možnostech, jak vás může Bosch podporovat:

**[www.bosch-home.com/service](http://www.bosch-home.com/service)**

Kontaktní údaje všech zemí viz příložený seznam servisů.

**BSH Hausgeräte GmbH**

Carl-Wery-Straße 34

81739 München, GERMANY

[www.bosch-home.com](http://www.bosch-home.com)

A Bosch Company



**9001913706** (060205)

cs