



**BOSCH**

請即  
前往MyBosch  
註冊您的新裝置  
並享受免費福利：  
[bosch-home.com/  
welcome](https://bosch-home.com/welcome)



# 洗碗碟機

SPV6ZMX17E

[zh-hk] 使用手冊

如需更多信息，請參閱數字用戶指南。



## 目錄

<b>1 安全性</b> .....	<b>4</b>	8.2 疊架 .....	19
1.1 一般提示說明 .....	4	8.3 下層洗滌籃 .....	19
1.2 使用須知 .....	4	8.4 摺疊式器皿架 .....	20
1.3 用戶限制 .....	4	8.5 瓶罐夾 .....	20
1.4 安裝的安全性 .....	4	8.6 餐具籃 .....	21
1.5 使用安全性 .....	6	<b>9 第一次使用前</b> .....	<b>21</b>
1.6 洗碗碟機的損壞 .....	7	9.1 進行首次啟動 .....	21
1.7 對孩童有危險 .....	7	<b>10 水質軟化系統</b> .....	<b>22</b>
<b>2 避免財物損失</b> .....	<b>9</b>	10.1 水質硬度設定一覽 .....	22
2.1 安裝的安全性 .....	9	10.2 設定水質軟化系統 .....	22
2.2 使用安全性 .....	9	10.3 軟化鹽 .....	22
<b>3 環境保護和節省資源</b> .....	<b>9</b>	10.4 關閉水質軟化系統 .....	23
3.1 處理廢棄包裝物料 .....	9	10.5 水質軟化系統淨化處理 .....	23
3.2 節約能源 .....	9	<b>11 助乾劑裝置</b> .....	<b>24</b>
3.3 Zeolith 沸石烘乾 ② .....	10	11.1 助乾劑 .....	24
3.4 自動偵測裝置 .....	10	11.2 設定助乾劑釋放量 .....	24
<b>4 安裝和連接</b> .....	<b>10</b>	11.3 關閉助乾劑裝置 .....	24
4.1 出貨內容物清單 .....	10	<b>12 洗滌劑</b> .....	<b>25</b>
4.2 安裝和接駁洗碗碟機 .....	10	12.1 合適的洗滌劑 .....	25
4.3 去水接駁 .....	11	12.2 不適合的洗滌劑 .....	25
4.4 來水接駁 .....	11	12.3 洗滌劑提示說明 .....	25
4.5 電源接駁 .....	11	12.4 添加洗滌劑 .....	26
<b>5 深入瞭解</b> .....	<b>12</b>	<b>13 餐具</b> .....	<b>26</b>
5.1 洗碗碟機 .....	12	13.1 玻璃水杯和餐具損壞 .....	26
5.2 操作元件 .....	14	13.2 擺放餐具 .....	27
<b>6 程式</b> .....	<b>16</b>	13.3 取出餐具 .....	28
6.1 洗碗碟機測試條件資訊 .....	17	<b>14 基本操作</b> .....	<b>28</b>
6.2 Favourite ☆ .....	17	14.1 開機 .....	28
<b>7 特別功能</b> .....	<b>18</b>	14.2 設定程式 .....	28
<b>8 配置</b> .....	<b>18</b>	14.3 設定特別功能 .....	28
8.1 上層洗滌籃 .....	18	14.4 設定預校時間 .....	28
		14.5 啟動程式 .....	29

14.6 中斷程式 .....	29
14.7 取消程式 .....	29
14.8 關機 .....	29
<b>15 基本設定 .....</b>	<b>30</b>
15.1 基本設定概覽 .....	30
15.2 更改基本設定 .....	32
<b>16 Home Connect .....</b>	<b>32</b>
16.1 設定Home Connect APP .....	33
16.2 設定 Home Connect.....	33
16.3 遠端啟動  .....	33
16.4 資料保護 .....	33
<b>17 清潔和保養 .....</b>	<b>34</b>
17.1 清潔內腔 .....	34
17.2 清潔劑.....	34
17.3 洗碗碟機護理提示 .....	34
17.4 洗碗碟機護理程序  .....	34
17.5 三重過濾系統 .....	35
17.6 清潔噴射臂 .....	36
<b>18 排除故障 .....</b>	<b>37</b>
18.1 清潔去水泵.....	43
<b>19 搬運、存放和廢棄處理 .....</b>	<b>43</b>
19.1 拆卸洗碗碟機 .....	43
19.2 防凍保護 .....	43
19.3 搬運洗碗碟機 .....	44
19.4 舊機處理 .....	44
<b>20 客戶服務 .....</b>	<b>44</b>
20.1 產品編號 ( E-Nr. )、生產編號 ( FD ) 及貨號 ( Z-Nr. ) .....	44
20.2 AQUA-STOP 防漏安全裝置 ....	45
<b>21 技術資料 .....</b>	<b>46</b>
21.1 有關自由開源軟件的資訊.....	46
<b>22 合規聲明 .....</b>	<b>46</b>



## 1 安全性

請注意以下的安全須知。

### 1.1 一般提示說明

- 請仔細閱讀本說明書。
- 請妥善保管本手冊和產品資訊，以備日後查閱或提供給下一位使用者。
- 如本設備於運送途中受損，切勿安裝。

### 1.2 使用須知

本電器只能用於以下用途：

- 用於洗滌家用餐具。
- 僅限私人家庭和居家環境的室內區域。
- 本機可在海拔最高 2000 m 以下的環境使用。

### 1.3 用戶限制

凡年滿 8 歲的孩童，身體、感官或智力不足及缺乏相關操作經驗人士，必須在負責其安全的人員監督下或了解設備安全及相關危險的人員指導下才可使用本機。

請勿讓孩童將本設備當作玩具玩耍。

孩童除非在監督下，否則不得進行清潔及護理的工作。

請確保 8 歲以下的孩童遠離機器及電源線。

### 1.4 安裝的安全性

#### 警告 – 受傷風險!

安裝不當可能造成人身傷害。

- ▶ 安裝和接駁本機時，請按照使用手冊和安裝手冊中的指示說明進行操作。

#### 警告 – 觸電風險!

安裝不當可能導致危險。

- ▶ 僅限按家電銘牌所提供之資訊接駁並運行本機。
- ▶ 務必使用新電器隨附的電源線。
- ▶ 僅限透過按規定安裝接地保護的插座將本機接駁到帶有交流電的主電源。

- ▶ 房屋電路安裝的接地系統必須按規定進行安裝。
  - ▶ 切勿透過定時器或遙控器等外部開關裝置為本機供電。
  - ▶ 本機安裝完成後，必須可以方便地插入或拔除電源插頭，或者若無法方便地插入或拔除插頭，必須根據安裝規定的要求，在進行固定的電路安裝時應安裝隔離開關。
  - ▶ 安裝機器時，請確保電源線未被夾住或受到損壞。
- 割斷來水喉管或將 Aquastop 自動偵測漏水系統的閥門浸入水中可能發生危險。
- ▶ 請勿將塑膠外殼浸入水中。來水喉管接駁的塑膠外殼包含一個電子閥門。
  - ▶ 切勿割斷來水喉管。來水喉管之來水端的塑膠外殼裡有一個電磁閥。

### **⚠ 警告 – 火災風險!**

使用電源延長線和未經授權的轉接器可能發生危險。

- ▶ 請勿使用電源延長線或拖板。
- ▶ 僅使用製造商批准的轉接器和電源線。
- ▶ 若電源連接線過短，而且沒有更長的電源線，請聯絡專業的電氣公司來修改家中配電系統。

本機碰到安裝管線可能會導致安裝管線出現故障，例如煤氣管和電源線。腐蝕的煤氣管中的煤氣可能會被點燃。損壞的電源線可能會導致短路。

- ▶ 請確保本機與安裝管線之間至少保持 5 cm 的距離。

### **⚠ 警告 – 受傷風險!**

開啟及關閉機門時，門上的鉸鏈會移動，可能造成人身傷害。

- ▶ 若嵌入式或半嵌式洗碗碟機並未安裝在安裝開口內而因此碰到側邊牆壁時，則門鉸鏈的部位必須另外安裝側面保護罩。該保護罩屬於選購商品，可向專業經銷商或本公司客戶服務購買。

### **⚠ 警告 – 翻倒風險!**

安裝不當可能導致洗碗碟機傾斜。

- ▶ 如需將嵌入式或半嵌式洗碗碟機安裝於檯面下方，請用螺絲將其固定於櫥櫃兩側，確保平穩放置。

## 1.5 使用安全性

### **⚠ 警告 – 嚴重危害健康的風險!**

未注意洗滌劑和助乾劑產品包裝上所標示的安全提示說明和使用提示說明均可能對健康造成嚴重的傷害。

- ▶ 請注意洗滌劑和助乾劑產品包裝上的安全提示說明和使用提示說明。

### **⚠ 警告 – 爆炸風險!**

在洗碗碟機的洗滌槽內使用有機溶劑可能會引發爆炸。

- ▶ 請勿在機內使用任何有機溶劑。
- 鋁製品若在洗碗機內與強鹼或強酸清潔劑接觸可能有爆炸的危險。
- ▶ 切勿將針對洗碗碟機護理用途的強鹼或強酸清潔劑（尤其是商業或工業用途）接觸到鋁製品（抽油煙機的濾油網或鋁鍋）。

### **⚠ 警告 – 受傷風險!**

敞開的機門可能造成人身傷害。

- ▶ 只有在擺放和取出餐具時才可打開機門，以免被機門絆倒而發生意外。
- ▶ 請勿攀坐或站在敞開的機門上。
- 刀具和其他尖銳物品可能造成人身傷害。
- ▶ 請務必將刀具和其他尖銳物品的尖銳處朝下放置於直身刀叉籃、刀具擱架或餐具籃內。

### **⚠ 警告 – 燙傷風險!**

程式運行過程中打開機門時請小心，可能會有暖水從機器中濺出。

- ▶ 程式運行過程中請小心打開機門。

### **⚠ 警告 – 觸電風險!**

濕氣滲入可能會導致觸電。

- ▶ 本裝置只限於室內使用。
- ▶ 切勿將本裝置置於高溫或潮濕處。
- ▶ 請勿使用蒸氣清潔機、高壓清潔機清潔本機。
- 電源線絕緣層若損壞可能發生危險。
- ▶ 請勿將電源線靠近發熱的機器零件或熱源。
- ▶ 請勿將電線靠近鋒利的尖銳處或邊緣。
- ▶ 切勿折彎、擠壓或更改電線。

**⚠ 警告 – 燒傷風險!**

Zeolith 沸石容器的排氣孔會變熱並可能因此造成灼傷。

- ▶ 請勿觸摸 Zeolith 沸石容器的排氣孔。

**1.6 洗碗碟機的損壞****⚠ 警告 – 觸電風險!**

機器損壞或電源線損壞時可能發生危險。

- ▶ 請勿操作受損的設備。
- ▶ 切勿操作表面有裂縫或破損的機器。
- ▶ 請勿拉扯電源線切斷本機電源。拔除電源線時，務必從插頭部位拉起。
- ▶ 若本機或電源線損壞，請立即拔除電源線插頭或關閉保險絲盒的保險絲以及關閉水龍頭。
- ▶ 請聯絡客戶服務。 → 頁次44

維修不當可能發生危險。

- ▶ 只許由合資格的專業人員維修電器。
- ▶ 僅限使用原廠配件維修電器。
- ▶ 若本機電源線或機器接駁線損壞，請務必向製造商或客戶服務購買專門的電源線或專門的機器接駁線來進行更換。

**1.7 對孩童有危險****⚠ 警告 – 窒息風險!**

孩童有可能用包裝膠袋將頭部套住或將自己纏住而造成窒息。

- ▶ 請確保孩童遠離包裝膠袋。
- ▶ 請勿讓孩童玩耍包裝膠袋。

孩童可能會吸入或吞食小型零件而造成窒息。

- ▶ 請確保孩童遠離小型零件。
- ▶ 切勿讓孩童用小型零件玩耍。

孩童可能將自己關進洗碗碟機內而造成窒息。

- ▶ 洗碗碟機若配備有兒童安全鎖，請妥善利用該裝置。
- ▶ 請勿讓孩童將洗碗碟機當成玩具玩耍或進行操作。

**⚠ 警告 – 危害健康的風險!**

孩童有可能將自己鎖進電器內，造成生命危險。

- ▶ 報廢的舊機應依下列方式處理：拔掉電源線插頭，剪斷電源線，將門鎖破壞，使機門無法再關上。

**⚠ 警告 – 壓傷風險!**

洗碗碟機若安裝於高櫥櫃，孩童可能會在機門和位在下方的櫥櫃門之間被壓傷。

- ▶ 打開或關上機門時應留意不會壓到孩童。

**⚠ 警告 – 化學灼傷風險!**

洗滌劑和助乾劑可能會造成口腔、喉嚨和眼睛的灼傷。

- ▶ 請確保孩童遠離助乾劑和洗滌劑產品。
- ▶ 洗碗碟機打開時，請勿讓孩童靠近。洗滌槽內的水非飲用水，裡面可能仍有殘留的洗滌劑和助乾劑。

**⚠ 警告 – 受傷風險!**

勿讓孩童將手伸到洗滌片負載籃內，孩童的手指可能會被縫隙夾住而受傷。

- ▶ 洗碗碟機打開時，請勿讓孩童靠近。



## 2 避免財物損失

### 2.1 安裝的安全性

#### 注意！

安裝不當可能會造成洗碗碟機受損。

- ▶ 如需將洗碗碟機安裝在其他家用電器的上方或下方，請遵照欲和洗碗碟機一起組合安裝的各個家用電器安裝手冊的安裝資訊進行安裝。
- ▶ 若相關資訊或安裝手冊中並未提供提示說明，則必須洽詢該家用電器的製造商，以確定洗碗碟機可以安裝在其他家用電器的上方或下方。
- ▶ 若製造商無法提供相關資訊，則請勿將洗碗碟機安裝在這些家用電器的上方或下方。
- ▶ 為了確保所有家用電器都能夠安全運行，同時也應注意洗碗碟機本身的安裝手冊。
- ▶ 勿將洗碗碟機安裝在煮食爐下方。
- ▶ 請勿將洗碗碟機靠近熱源，例如暖氣設備、蓄熱器、鍋爐或其他會產生熱能的設備。

本機碰到水管可能會導致水管腐蝕，水管會漏水。

- ▶ 請確保本機與水管之間至少保持 5 cm 的距離。所提供的飲用水接口和廢水接口的管線不受此影響。

更改或損壞水管可能導致財物損失及機體損壞。

- ▶ 切勿彎折、擠壓、更改或割斷水管。
- ▶ 只限使用隨附的水管或原廠備用水管。
- ▶ 切勿重複使用任何用過的水管。

水壓過低或過高都可能影響到設備功能。

- ▶ 確保來水設備上的水壓最小為 50 kPa (0.5 bar)，最大為 1000 kPa (10 bar)。
- ▶ 若水壓超過規定的最大值，則必須在飲用水接口和電器軟管組之間安裝一個減壓閥。

### 2.2 使用安全性

#### 注意！

溢出的水蒸氣可能會損壞系統櫥櫃。

- ▶ 先讓本機在程式結束後稍微冷卻一下，再打開機門。

洗碗碟機專用軟化鹽可能因腐蝕而損壞洗滌槽。

- ▶ 因此，應將溢出的軟化鹽從洗滌槽中沖走，立即將軟化鹽添加到軟化鹽槽，再啟動程式。

洗滌劑可能損壞水軟化系統。

- ▶ 僅限將洗碗碟機專用的軟化鹽添加到水軟化系統的軟化鹽槽內。

不合適的洗滌劑可能損壞洗碗碟機。

- ▶ 請勿使用蒸氣清潔機。
- ▶ 為了避免造成洗碗碟機表面刮傷，請勿使用表面粗糙或含有磨砂顆粒的海綿。
- ▶ 為了避免發生鏽蝕，請勿在採用不鏽鋼材質的洗碗碟機正面使用海綿布，或在初次使用之前，先徹底洗滌數次。

## 3 環境保護和節省資源

### 3.1 處理廢棄包裝物料

包裝物料符合環保要求且可回收。

- ▶ 請分類處理各組件。

### 3.2 節約能源

若您注意此提示說明，電器的耗電量將會更低。

選用節能 50° 程式。

- ✓ 節能 50° 程式非常節能 and 環保。  
→ 「程式」，頁次16

將自動偵測裝置的設定更改為標準。

- ✓ 能源消耗值將減少。  
→ 「自動偵測裝置」，頁次10

Zeolith 沸石烘乾有助於自動節省能源。

✓ → 「Zeolith 沸石烘乾 ②」，頁次 10

### 3.3 Zeolith 沸石烘乾 ②

本機配備有 Zeolith 沸石容器。Zeolith 沸石烘乾有助於節省能源。

Zeolith 沸石是一種可以吸收水分並釋放熱能的礦物質。

在洗滌階段，熱可以用來加熱洗滌水並烘乾礦物質。

在烘乾階段，礦物質將吸收來自內腔的水分並釋放熱能。用乾燥空氣將熱能吹入內腔。此功能將使烘乾速度更快、效果更好。

Zeolith 沸石烘乾因此非常節能。

**提示：**為了不影響 Zeolith 沸石烘乾的功能，請勿將任何餐具直接放置在 Zeolith 沸石容器的吸入口和排出口前。

請勿將易受高溫影響的餐具直接放在 Zeolith 沸石容器的排出口前。

→ 「洗碗碟機」，頁次12

### 3.4 自動偵測裝置

自動偵測裝置會依據骯髒量和骯髒類型調整自動程式中的程式運行和程式強度。

自動偵測裝置具有不同的靈敏度，您可以在基本設定中進行更改。

→ 「更改基本設定」，頁次32

#### 自動偵測裝置 說明 靈敏度段位

SE:00 此設定最適合混置和骯髒量高的餐具。同時也省電和省水。

SE:01 此設定專為骯髒量低的程式強度所設計，可有效清除殘留食物。相應調整了耗電量及耗水量。

#### 自動偵測裝置 說明 靈敏度段位

SE:02 此設定專為骯髒程度較重的程式強度所設計，例如極乾的殘留食物。添加有效成分低的有機或環保洗滌劑時也建議選用此程式。相應調整了耗電量和耗水量。

## 4 安裝和連接

將本電器妥善連接水電，以便正常運作。請注意所要求的標準和安裝說明書。

### 4.1 出貨內容物清單

拆開包裝後，請檢查所有零件有否於運送途中受損，以及交付的產品是否齊全。

若發現本機有任何問題，請聯絡購買洗碗碟機的經銷商或本公司的客戶服務。

**備註** 您的洗碗碟機在出廠前已接受過功能檢查，確保運作正常。洗碗碟機上會因此留下一些水漬。水漬會在經過首次洗滌操作後消失。

產品清單包括：

- 洗碗碟機
- 使用說明書
- 安裝手冊
- 更多資訊文件
- 安裝零件
- 蒸汽保護裝置
- 加鹽漏斗
- 電源線
- 簡易操作指南

### 4.2 安裝和接駁洗碗碟機

可以將嵌入式或半嵌式洗碗碟機安裝在木牆和塑膠牆之間的系統櫥櫃中。若以獨立方式安裝洗碗碟機，則必須加以固

定避免傾倒，例如以螺絲固定在牆邊或以螺絲旋接兩側櫥櫃安裝於相連的櫥櫃下方。

1. 注意安全提示說明。→ 頁次4
2. 注意電源接駁的提示說明。
3. 檢查 產品清單 和洗碗碟機的狀況。
4. 有關所需的安裝尺寸，請查看安裝手冊的說明。
5. 請利用可調校高度的腳架將洗碗碟機調至適當的水平位置。  
確保洗碗碟機穩固放置於地面。
6. 安裝去水接駁。→ 頁次11
7. 安裝來水接駁。→ 頁次11
8. 將洗碗碟機接駁電源。

### 4.3 去水接駁

接駁洗碗碟機的去水接駁喉管，以便讓因程式而變骯髒的洗滌水能夠順利排出。

#### 安裝去水接駁

1. 請從隨附的安裝手冊中查看所需的步驟。
2. 使用隨附的零件，將去水喉管接至去水位的去水接管。
3. 確保去水喉管無彎折、擠壓或糾結。
4. 確保蓋板未擋住去水喉管，以免廢水無法排出。

### 4.4 來水接駁

接駁洗碗碟機的來水接駁。

#### 安裝來水接駁

##### 備註

- 更換洗碗碟機時，務必換用新的來水喉管。
1. 請從隨附的安裝手冊中查看所需的步驟。
  2. 使用隨附的零件，接駁本機的來水接駁喉管。  
注意 技術規格。
  3. 確保來水喉管無彎折、擠壓或糾結。

## 4.5 電源接駁

### 接通電器電源

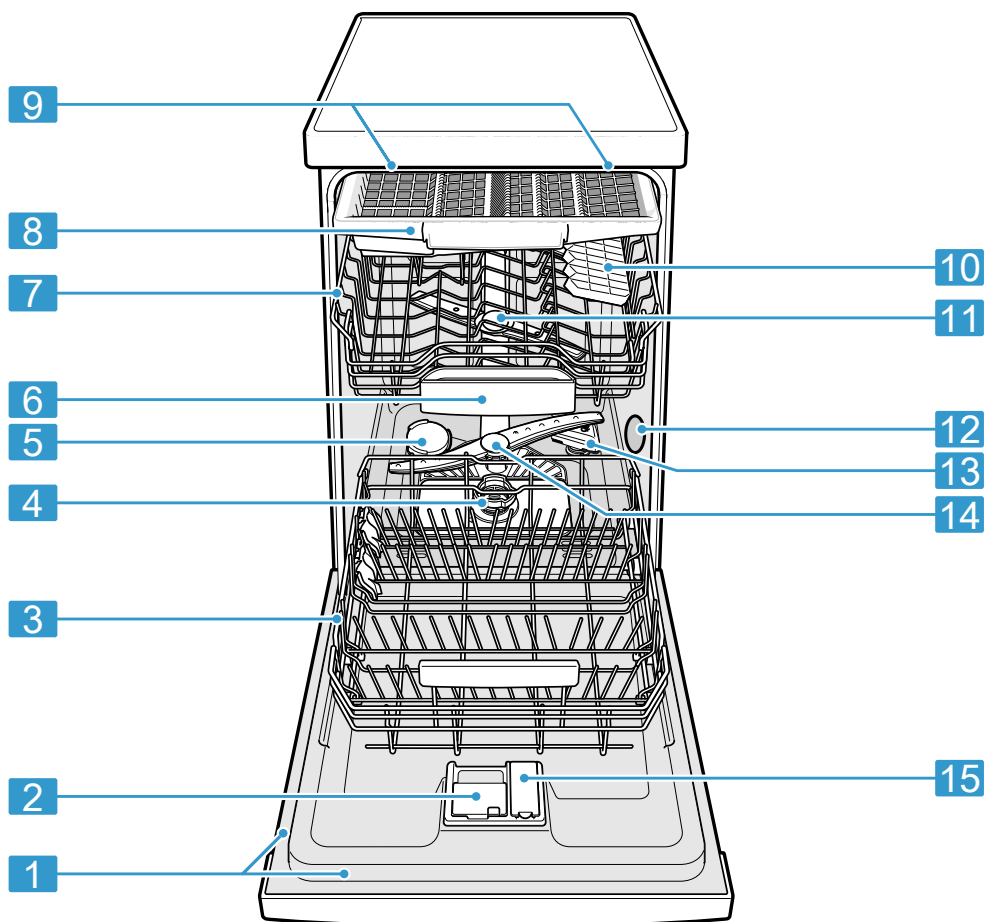
#### 備註

- 注意安全提示說明 → 頁次4。
  - 請注意，只有連接電源，水損保護系統才會運作。
1. 將電線的IEC連接器插入電器。
  2. 將電器電線的插頭插入電器附近的電源插座。  
電器的連接資料位在規格銘板上。
  3. 檢查電源插頭是否牢固。

## 5 深入瞭解

### 5.1 洗碗碟機

可在此查看電器的相關組件一覽。



**1** 家電銘牌

標有 E 編號和 FD 編號 → 頁次44的家電銘牌。  
聯絡 客戶服務 → 頁次44時需要提供這些資料。

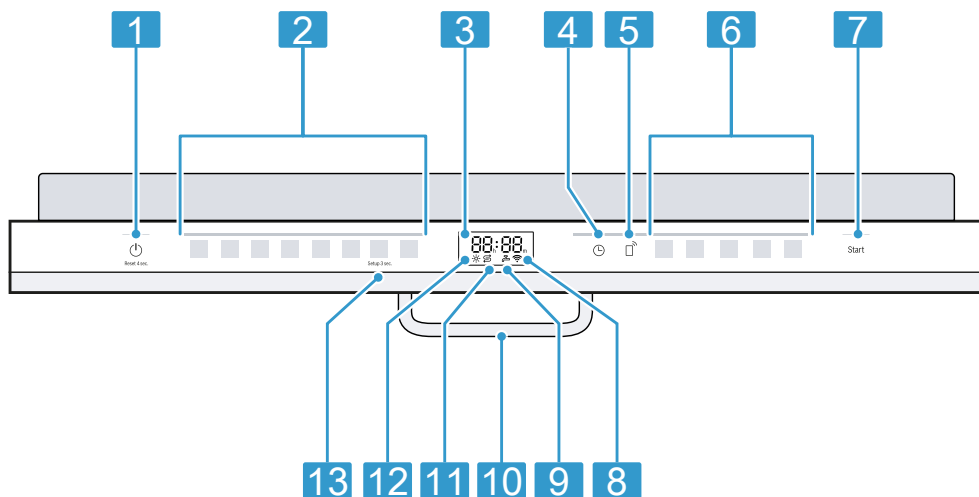
<sup>1</sup> 視乎電器的配置而定

2	洗滌劑槽	請在洗滌劑槽添加洗滌劑。 → 「洗滌劑」, 頁次25
3	下層洗滌籃	下層洗滌籃 → 頁次19
4	三重過濾系統	三重過濾系統 → 頁次35
5	軟化鹽槽	請將軟化鹽添加至軟化鹽槽。 → 「水質軟化系統」, 頁次22
6	洗滌片負載籃	程式過程中, 洗滌球會從洗滌劑槽自動掉入洗滌片負載籃內並在此有效溶解。
7	上層洗滌籃	上層洗滌籃 → 頁次18
8	餐具籃	餐具籃 → 頁次21
9	emotionLight 型格照明燈	洗碗碟機內部照明。
10	疊架 <sup>1</sup>	疊架 → 頁次19
11	上噴射臂	上噴射臂清洗上層洗滌籃中的餐具。 餐具清洗若不理想, 請清潔噴射臂。 → 「清潔噴射臂」, 頁次36
12	Zeolith 沸石容器的吸入口	該吸入口專供給 Zeolith 沸石烘乾 → 頁次10 使用。
13	Zeolith 沸石容器的吸入口	該吸入口專供給 Zeolith 沸石烘乾 → 頁次10 使用。
14	下噴射臂	下噴射臂清洗下層洗滌籃中的餐具。 餐具清洗若不理想, 請清潔噴射臂。 → 「清潔噴射臂」, 頁次36
15	助乾劑槽	請將助乾劑添加至助乾劑槽。 → 「助乾劑裝置」, 頁次24

<sup>1</sup> 視乎電器的配置而定

## 5.2 操作元件

可透過操作面板設定電器的所有功能並獲得有關操作狀態的資訊。透過一些按鈕即可執行各種不同的功能。



1	電源開關  和重設按鈕 Reset 4 sec.	開機 → 頁次28 關機 → 頁次29 取消程式 → 頁次29
2	程式按鈕	程式 → 頁次16
3	顯示屏	顯示屏將顯示有關剩餘時間或基本設定的資訊。可透過顯示屏和設定按鈕更改基本設定。 → 「更改基本設定」, 頁次32
4	預校時間	設定預校時間 → 頁次28
5	遠端啟動 	→ 「遠端啟動 
6	程式按鈕和特別功能	程式 → 「程式」, 頁次16 特別功能 → 「特別功能」, 頁次18
7	啟動按鈕 Start	啟動程式 → 頁次29
8	WLAN 指示	Home Connect → 頁次32
9	來水喉管指示	來水喉管指示
10	門把手 <sup>1</sup>	打開機門。



<sup>1</sup> 視乎電器的配置而定

<b>11</b>	軟化鹽添加指示	水質軟化系統 → 「添加軟化鹽」, 頁次22
<b>12</b>	助乾劑添加指示	助乾劑裝置 → 「添加助乾劑」, 頁次24
<b>13</b>	按鈕 Setup 3 sec.	若按住 Setup 3 sec. 約 3 秒, 即可打開基本設定。 → 「更改基本設定」, 頁次32

<sup>1</sup> 視乎電器的配置而定

### 顯示上的圖標 <sup>1</sup>

視乎機器配置不同, 顯示上會顯示以下圖標。可在此查看相關解釋。





符號	說明
	若機器維護圖標在顯示上亮起, 請進行機器維護。 → 「洗碗碟機護理程序」, 頁次34
	若助乾劑添加指示在顯示上亮起, 請添加助乾劑。 → 「添加助乾劑」, 頁次24
	若軟化鹽添加指示在顯示上亮起, 請在程式啟動前立即將軟化鹽倒入軟化鹽槽內。 → 「添加軟化鹽」, 頁次22
	若本機連結到 WLAN 家用網路, 該圖標會在顯示上亮起。 → 「Home Connect」, 頁次32
	若已經啟用延時預約, 該圖標會在顯示上亮起。 → 「設定預約時間」, 頁次28
	若進水口或出水口出現故障, 該圖標會在顯示上亮起或閃爍。 → 「排除故障」, 頁次37

<sup>1</sup> 視乎電器的配置而定

## 6 程式

可在此查看可設定的程式一覽。依照機器配置，可以在機器的控制面板上查看各種可使用的程式。  
運行時間將視乎所選的程式可能有所變化。運行時間將視乎水溫、餐具量、骯髒程度和所選的特別功能 → 頁次18而定。關閉助乾劑裝置或助乾劑不足時，運行時間會發生變化。

有關程式的能源消耗值，請查看簡易操作指南。能源消耗值是指在正常條件下，水質硬度值為 13 - 16 °dH 的數值。因不同的水溫或喉管壓力的影響，上述的數值可能會有所偏差。

程序	用途	程式運行
 特強 70°	餐具： <ul style="list-style-type: none"> <li>鍋具、平底鍋、不易損壞的餐具及刀叉筷匙</li> </ul> 骯髒程度： <ul style="list-style-type: none"> <li>高黏性、燒焦、乾硬、含澱粉和蛋白質的殘留食物</li> </ul>	特強程式： <ul style="list-style-type: none"> <li>預洗</li> <li>洗滌 70 °C</li> <li>中間沖洗</li> <li>最終沖洗 50 °C</li> <li>烘乾</li> </ul>
Auto 自動 45°-65°	餐具： <ul style="list-style-type: none"> <li>混合餐具和刀叉筷匙</li> </ul> 骯髒程度： <ul style="list-style-type: none"> <li>稍微乾掉的常見家庭殘留食物</li> </ul>	利用自動偵測裝置進行調整： <ul style="list-style-type: none"> <li>透過自動偵測裝置，依照洗滌水的骯髒程度調整最佳程式。</li> </ul>
Eco 節能 50°	餐具： <ul style="list-style-type: none"> <li>混合餐具和刀叉筷匙</li> </ul> 骯髒程度： <ul style="list-style-type: none"> <li>稍微乾掉的常見家庭殘留食物</li> </ul>	最節能的程式： <ul style="list-style-type: none"> <li>預洗</li> <li>洗滌 50 °C</li> <li>中間沖洗</li> <li>最終沖洗 35 °C</li> <li>烘乾</li> </ul>
 夜間靜音清洗 50°	餐具： <ul style="list-style-type: none"> <li>混合餐具和刀叉筷匙</li> </ul> 骯髒程度： <ul style="list-style-type: none"> <li>稍微乾掉的常見家庭殘留食物</li> </ul>	降低噪音： <ul style="list-style-type: none"> <li>預洗</li> <li>洗滌 50 °C</li> <li>中間沖洗</li> <li>最終沖洗 35 °C</li> <li>烘乾</li> </ul>
 Express 60°	餐具： <ul style="list-style-type: none"> <li>混合餐具和刀叉筷匙</li> </ul> 骯髒程度： <ul style="list-style-type: none"> <li>稍微乾掉的常見家庭殘留食物</li> </ul>	縮短程式時間： <ul style="list-style-type: none"> <li>洗滌 60 °C</li> <li>中間沖洗</li> <li>最終沖洗 50 °C</li> <li>烘乾</li> </ul>
 洗碗碟機護理程序	僅限在已取出餐具的機器上使用。	洗碗碟機護理程序 70 °C
☆	- → 「Favourite ☆」, 頁次17	-



程序	用途	程式運行
Favourite		

**備註** 相比之下，節能 50° 程式之所以有較長的運行時間是由於浸泡時間及烘乾時間較長所致。如此可以獲得最佳能源消耗值。

**提示：** 如需將程式重設為原廠保存的預洗程式，請使用 Home ConnectApp<sup>1</sup> 或將您的機器重設為原廠設定。

## 6.1 洗碗碟機測試條件資訊

當地測試機構將收到比較測試（例如根據 EN60436）的相關資訊。

這些內容為檢驗條件，並不包括檢驗的結果或能源消耗值。

若有任何疑問，請透過電子郵件聯絡我們：

dishwasher@test-appliances.com

聯絡時，請在電子郵件中註明產品編號（E-Nr.）和製造編號（FD），可以在機門的家電銘牌上查看這兩項資訊。

## 6.2 Favourite ☆

可以在按鈕 ☆ 上保存程式和其他特別功能的組合。

使用 Home Connect App 或在機器上保存程式。

預洗程式在出廠時便已保存在此按鈕上。預洗適用於全部餐具類型。餐具將透過冷水沖洗進行中間洗滌。

**提示：** 使用 Home Connect App 下載其他額外程式，並將其保存到按鈕 ☆ 上。<sup>1</sup>


### 在機器上保存Favourite ☆

1. 打開機門。
2. 按下⏻。
3. 按下適當的程式按鈕。
4. 按下適當的特別功能按鈕。
5. 按住 ☆ 3 秒。
  - ✓ 所選程式和特別功能將閃爍。
  - ✓ ☆閃爍。
  - ✓ 程式和特別功能被保存。

<sup>1</sup> 視乎電器的配置而定

## 7 特別功能

可在此查看可設定的特別功能一覽。依照洗碗碟機的配置，可以在洗碗碟機的控制面板上查看各種可使用的特別功能。根據不同的程式，可以選擇某些特別功能。

符號	特別功能	用途
(((+)	加倍烘乾	<ul style="list-style-type: none"> <li>為了改善烘乾效果，可以提高最終沖洗的溫度並延長烘乾階段。</li> <li>特別適合烘乾塑膠餐具。</li> <li>耗電量會稍微提高，運行時間也會延長。</li> </ul>
	集中除汙	<ul style="list-style-type: none"> <li>將骯髒程度較高和較低的餐具一起洗滌時，可以把骯髒程度較高的鍋具和平底鍋擺放在下層洗滌籃，同時把一般骯髒程度的餐具擺放在上層洗滌籃。</li> <li>下層洗滌籃的噴水壓力將會增強，最高程式溫度將會保持更長。因此，運行時間將會延長，耗電量也會提高。</li> </ul>
Speed+ Perfect	SpeedPerfect+	<ul style="list-style-type: none"> <li>運行時間依所選的程式，可縮短約 15 % 到 75 %<sup>1</sup> 的時間。</li> <li>可以在程式啟動之前和程式運行期間隨時啟用特別功能。</li> <li>耗水量和耗電量將會提高。</li> </ul>

<sup>1</sup> 視乎電器的配置而定

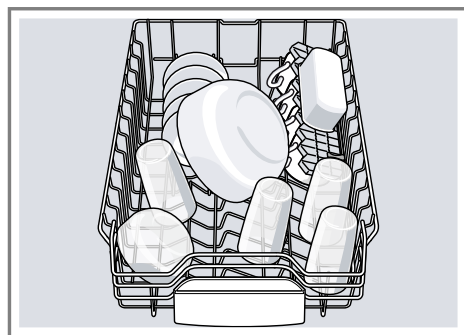
## 8 配置

可在此查看洗碗碟機所提供的配置和其用途一覽。

配置將視乎洗碗碟機型號而定。

### 8.1 上層洗滌籃

請將馬克杯、玻璃水杯及小型餐具擺放在上層洗滌籃。

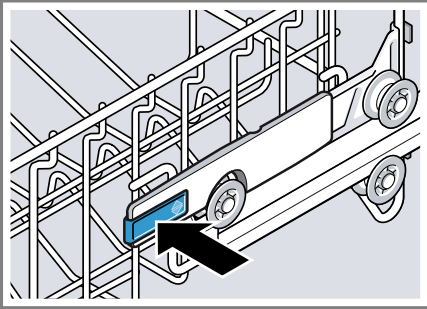


為了提供大型餐碟更大的擺放空間，可以調整上層洗滌籃的高度。

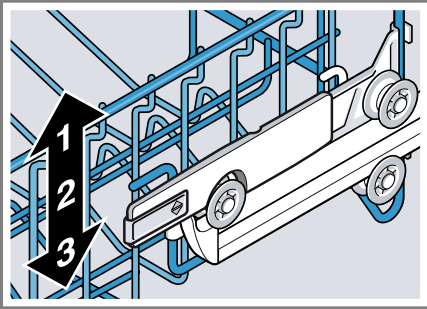
## 用兩側調整桿調整上層洗滌籃

為了清洗大型餐具，請調整上層洗滌籃的插入高度。

1. 請拉出上層洗滌籃。
2. 為了避免洗滌籃突然落下，請握住洗滌籃上緣兩側。
3. 將洗滌籃左右兩側之調整桿向內按壓。



4. 將洗滌籃慢慢降低或升高到適當的高度。

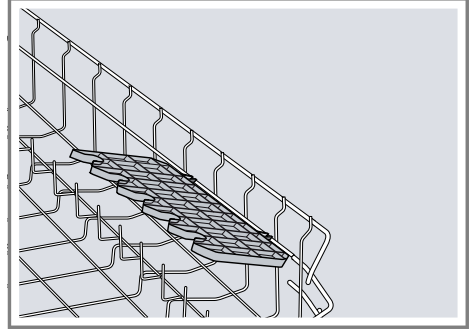


請確保洗滌籃兩側高度一致。

5. 放開調整桿。
- ✓ 洗滌籃即可卡入到位。
6. 將洗滌籃推回洗碗碟機內。

## 8.2 疊架

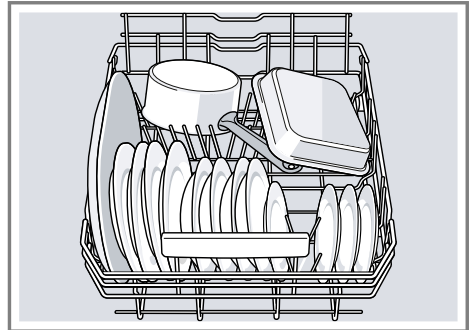
疊架和其底下的空間可用於擺放小型馬克杯和玻璃水杯，也可擺放木製烹飪匙或上菜用叉匙等較大型的刀叉匙類餐具。



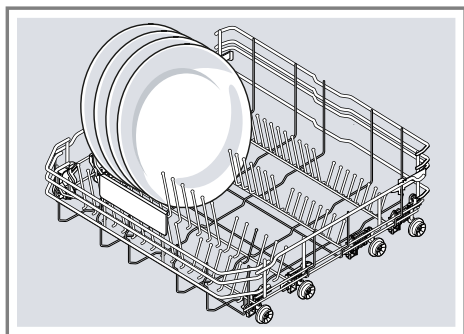
若不需要疊架，可以將其向上摺疊收起。

## 8.3 下層洗滌籃

請將鍋具和餐碟擺放在下層洗滌籃。

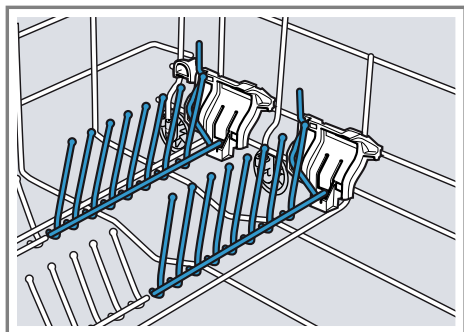


直徑達 31 公分的大型餐碟可以擺放在下層洗滌籃，如圖所示。



## 8.4 摺疊式器皿架

使用摺疊式器皿架可以對餐碟等餐具進行妥善分類。

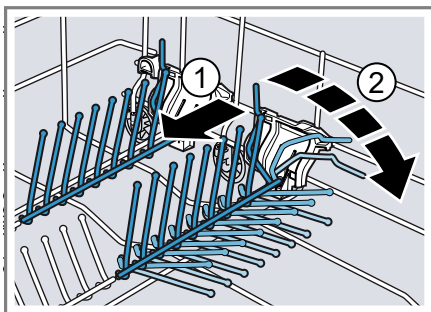


可以摺疊摺疊式器皿架，以便為鍋具、碗碟及玻璃水杯創造最佳的擺放空間。

### 摺疊摺疊式器皿架<sup>1</sup>

若不需要摺疊式器皿架，可以將其摺疊收起。

1. 請將調整桿向前按壓 ①，即可摺疊摺疊式器皿架 ②。



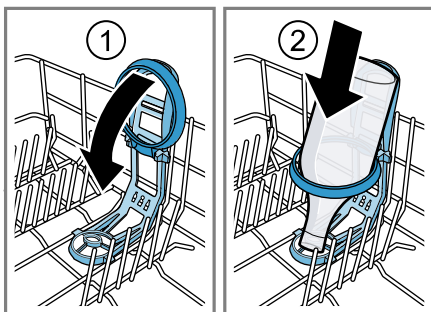
2. 如需再度使用摺疊式器皿架，請將其向上摺開。  
✓ 即可聽見摺疊式器皿架卡入到位的聲音。

## 8.5 瓶罐夾

使用瓶罐夾將瓶罐固定放置。

使用瓶罐夾

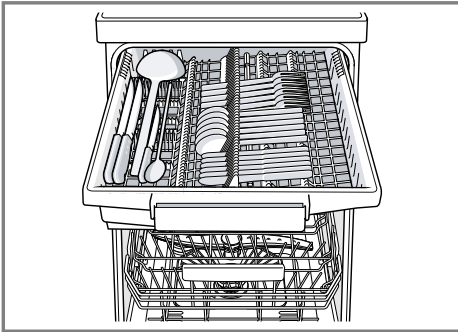
- ▶ 將瓶罐夾向下摺疊 ① 並擺放瓶罐 ②。



<sup>1</sup> 視乎電器的配置而定

## 8.6 餐具籃

將刀叉筷匙擺放在餐具籃中。

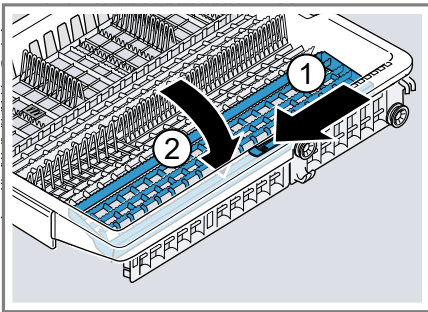


將刀叉的尖端和鋒利處朝下擺放。  
如需為較高和較闊的刀叉匙類餐具提供更大的擺放空間，可以變化餐具籃。

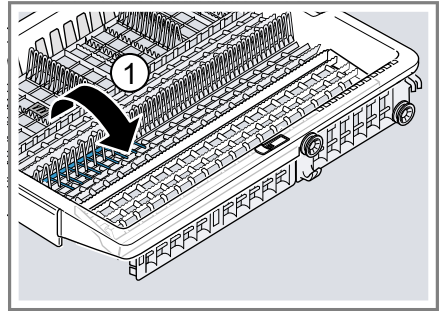
### 變化餐具籃

如需為較高和較闊的刀叉匙類餐具提供更大的擺放空間，可以將側面架向下摺疊，也可以摺起可摺疊式置物架。

1. 如需將側面架向下摺疊，請將調整桿向前按壓 ①，即可向下摺疊側面架 ②。

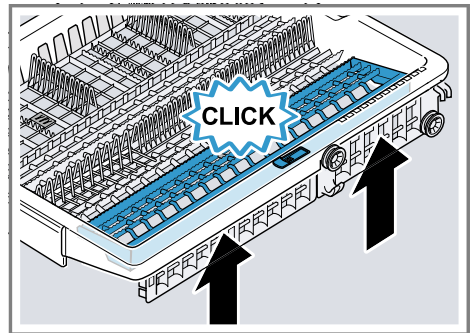


2. 如需將可摺疊式置物架摺起，請將調整桿向前按壓，即可摺起摺疊式擱架 ①。



### 提示

若需要將餐具籃移到原位，請將側面架向上摺開，直到聽見卡入到位的聲音。



## 9 第一次使用前

### 9.1 進行首次啟動

必須在首次啟動中或重設為原廠設定後進行設定。

**提示：** 將機器連結到流動裝置。透過 Home Connect APP 可以輕鬆進行設定。

**需求：** 本機已安裝並已接駁。 → 頁次 10

1. 添加軟化鹽。 → 頁次 22
2. 添加助乾劑。 → 頁次 24

3. 開機。→ 頁次28
4. 設定水質軟化系統 → 頁次22
5. 設定助乾劑釋放量。→ 頁次24
6. 添加洗滌劑 → 頁次25。
7. 空機啟動 具有最高洗滌溫度的程式。

由於可能出現水漬和其他殘留物，我們建議您在首次使用前先空機運行本機。

提示：可以隨時重新更改此設定和其他基本設定 → 頁次30。

## 10.1 水質硬度設定一覽

可在此查看可設定的水質硬度值一覽。  
請向當地水務署洽詢水質硬度，或使用水質硬度試紙檢測。

水質硬度 °dH	硬度範圍	mmol/l	設定值
0 - 6	軟	0 - 1.1	H:00
7 - 8	軟	1.2 - 1.4	H:01
9 - 10	中	1.5 - 1.8	H:02
11 - 12	中	1.9 - 2.1	H:03
13 - 16	中	2.2 - 2.9	H:04
17 - 21	硬	3.0 - 3.7	H:05
22 - 30	硬	3.8 - 5.4	H:06
31 - 50	硬	5.5 - 8.9	H:07

**備註** 按所測得的水質硬度設定機器。  
→ 「設定水質軟化系統」，頁次22  
水質硬度為 0 - 6 °dH 時，無需使用洗碗碟機專用軟化鹽，而且可將水質軟化系統關閉。  
→ 「關閉水質軟化系統」，頁次23

## 10.2 設定水質軟化系統

按水質硬度設定洗碗碟機。

1. 檢測水質硬度和適當的設定值。  
→ 「水質硬度設定一覽」，頁次22
  2. 按下○。
  3. 如需打開基本設定，請按住 Setup 3 sec. 3 秒。
- ✓ 顯示屏將顯示 H:xx。
  - ✓ 顯示屏將顯示 **sel**。

## 10 水質軟化系統

含有石灰的硬水會在餐具和內腔上留下石灰殘留物，並可能堵塞洗碗碟機配件。

為了達到最佳的洗滌效果，必須使用水質軟化系統和軟化鹽將自來水進行軟水處理。為了避免洗碗碟機受損，水質硬度在 7 °dH 以上的自來水必須經過軟水處理。

4. 連續按下 Start，直到選取適當的水質硬度。  
數值 H:04 為原廠設定。
5. 如需保存設定，請按下 Setup 3 sec. 3 秒。

## 10.3 軟化鹽

添加軟化鹽將自來水進行軟水處理。

### 添加軟化鹽

若軟化鹽添加指示亮起，請在程式啟動前立即將軟化鹽倒入軟化鹽槽內。軟化鹽的消耗量視乎水質硬度而定。水質硬度越高，軟化鹽的消耗量就越大。

**注意！**

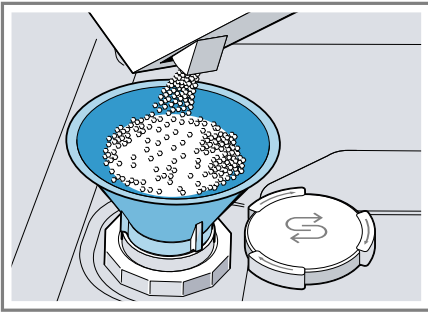
洗滌劑可能損壞水軟化系統。

- ▶ 僅限將洗碗碟機專用的軟化鹽添加到水軟化系統的軟化鹽槽內。

洗碗碟機專用軟化鹽可能因腐蝕而損壞洗滌槽。

- ▶ 因此，應將溢出的軟化鹽從洗滌槽中沖走，立即將軟化鹽添加到軟化鹽槽，再啟動程式。

1. 擰開並取下軟化鹽槽蓋。
2. 只在首次啟動階段時：請將軟化鹽槽裝滿水。
3. 備註 僅限使用洗碗碟機專用的軟化鹽。  
請勿使用軟化鹽錠。  
請勿使用食用鹽。  
將軟化鹽倒入軟化鹽槽。



將軟化鹽倒滿軟化鹽槽。軟化鹽槽中的水會因軟化鹽的加入而溢出。

4. 蓋上並擰緊軟化鹽槽蓋。

## 10.4 關閉水質軟化系統

使用含鹽替代物質的多效合一洗滌劑時，軟化鹽添加指示若受到影響，可將軟化鹽添加指示關閉。

**備註**

為了避免損壞機器，請僅在以下情況關閉水質軟化系統：

- 水質硬度未超過 21 °dH 及使用含鹽替代物質的多效合一洗滌劑。按照製造商的說明，含鹽替代物質的洗滌劑僅適用於特定的水質硬度，通常為 21 °dH，低於該值可以不使用軟化鹽。

- 水質硬度為 0 - 6 °dH。可不需添加軟化鹽。

1. 按下  $\odot$ 。
2. 如需打開基本設定，請按住 Setup 3 sec. 3 秒。
  - ✓ 顯示屏將顯示 H:xx。
  - ✓ 顯示屏將顯示 **set**。
3. 連續按下 Start，直到顯示屏顯示 H:00。
4. 如需保存設定，請按下 Setup 3 sec. 3 秒。
  - ✓ 即可關閉水質軟化系統並停用軟化鹽添加指示。

## 10.5 水質軟化系統淨化處理

為了保持水質軟化系統功能順暢，請將水質軟化系統定期進行淨化處理。水質軟化系統會在所有程式的主洗結束之前進行淨化處理。運行時間將延長，同時用水量和用電量等能源消耗值將提高。

### 水質軟化系統淨化處理時的能源消耗值一覽

可在此查看水質軟化系統淨化處理時的最長額外運行時間和能源消耗值一覽。

水質軟化系統會在 x 次程式後進行淨化處理	6
額外運行時間 (單位為分鐘)	6
額外耗水量 (單位為公升)	5
額外耗電量 (單位為 kWh)	0.05

所得出的能源消耗值是基於目前的有效標準，以及根據節能 50° 程式和原廠設定的水質硬度 13 - 16 °dH 確定。

## 11 助乾劑裝置

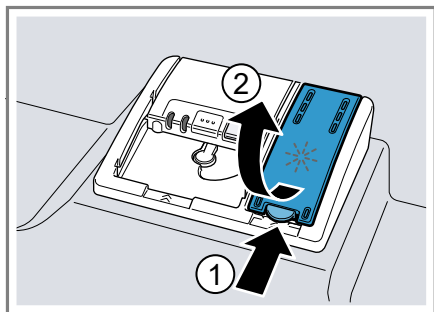
### 11.1 助乾劑

為了獲得最佳烘乾效果，請使用助乾劑。  
僅限使用家用洗碗碟機專用的助乾劑。

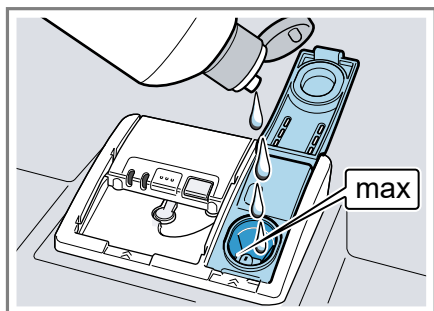
#### 添加助乾劑

若助乾劑添加指示亮起，表示應添加助乾劑。僅限使用家用洗碗碟機專用的助乾劑。

1. 按下 ① 並拉起 ②助乾劑槽蓋的鎖扣。



2. 請將助乾劑添加到最高標記處。



3. 若助乾劑溢出，請將其從內腔中清除。  
溢出的助乾劑可能在洗滌過程中造成過多的泡沫。
4. 關閉助乾劑槽蓋。  
✓ 即可聽見槽蓋卡入到位的聲音。

### 11.2 設定助乾劑釋放量

只有在餐具出現水漬（設定過低）或彩虹斑痕（設定過高）時，才需要調整助乾劑釋放量。

1. 按下 $\odot$ 。
2. 如需打開基本設定，請按住 Setup 3 sec. 3 秒。  
✓ 顯示屏將顯示 H:xx。  
✓ 顯示屏將顯示 **set**。
3. 連續按下 Setup 3 sec.，直到顯示屏顯示原廠設定 r:04。
4. 連續按下 Start，直到選取適當的助乾劑釋放量。
  - 請設定較低的段位，以避免餐具出現彩虹斑痕。
  - 請設定較高的段位，以避免出現水漬，同時獲得更佳的烘乾效果。
5. 如需保存設定，請按下 Setup 3 sec. 3 秒。

### 11.3 關閉助乾劑裝置

使用含助乾劑的多效合一洗滌劑時，助乾劑添加指示若受到影響，可將其關閉。

提示：助乾劑在多效合一洗滌劑中的功能受限。若使用助乾劑，通常可以獲得更佳的效果。

1. 按下 $\odot$ 。
2. 如需打開基本設定，請按住 Setup 3 sec. 3 秒。  
✓ 顯示屏將顯示 H:xx。  
✓ 顯示屏將顯示 **set**。
3. 連續按下 Setup 3 sec.，直到顯示屏顯示原廠設定 r:04。
4. 連續按下 Start，直到顯示屏顯示 r:00。
5. 如需保存設定，請按下 Setup 3 sec. 3 秒。  
✓ 即可關閉助乾劑裝置和停用助乾劑添加指示。



## 12 洗滌劑

### 12.1 合適的洗滌劑

僅限使用適合洗碗碟機的洗滌劑。單效洗滌劑和多效合一洗滌劑均適合洗碗碟機進行洗滌。

使用單效洗滌劑，並另外添加軟化鹽 → 頁次22 和 助乾劑 → 頁次24，可獲得最佳的洗滌及烘乾效果。

目前最新的強效洗滌劑，大多是使用含磷酸鹽及酵素的低鹼配方。酵素則可分解澱粉並去除蛋白質。若要去茶、蕃茄醬等有色污漬，通常會使用含氧的漂白劑。

**備註** 請注意每款洗滌劑製造商的提示說明。

**提示：**可在本公司的網站或向客戶服務 → 頁次44 購買合適的洗滌劑。

#### 洗滌球

洗滌球適用於所有的洗滌工作，無需計量添加。

洗滌球在所選的短時程式中因時間較短無法完全溶解並有洗滌劑殘留。洗滌效果可能因此受到影響。

#### 洗滌粉

建議使用這類短時程式時可添加洗滌粉。

用量可以依照骯髒程度調整。

#### 洗滌液

建議在使用這類短時程式時添加洗滌液，無需預洗。

儘管洗滌槽已關閉，但有可能仍會發生洗滌液外流的情況。若注意以下幾點，此情況將不再是為缺陷，也不再令人困擾：

- 僅選用無預洗的程式。
- 請勿為程式啟動設定預校時間。

用量可以依照骯髒程度調整。

#### 單效洗滌劑

洗滌粉或洗滌液等單效洗滌劑是除了洗滌劑之外不含其他成分的產品。

洗滌粉和洗滌液可依照餐具骯髒程度單獨調整用量。

使用單效洗滌劑，並另外添加軟化鹽 → 頁次22 和 助乾劑 → 頁次24，可獲得最佳的洗滌及烘乾效果。

#### 多效合一洗滌劑

除了傳統單效洗滌劑外，許多的產品皆有提供多效功能。這些產品不僅含有洗滌劑，也含有助乾劑及鹽替代物質（三合一），有些洗滌劑藉由添加玻璃保護或不鏽鋼光亮劑等成分，提供更多樣化的效能（四合一、五合一等）。請按照製造商的說明使用多效合一洗滌劑，通常水質硬度不得超過 21 °dH。水質硬度超過 21 °dH 必須添加軟化鹽和助乾劑。為了獲得最佳的洗滌及烘乾效果，我們建議水質硬度超過 14 °dH 應添加軟化鹽和助乾劑。使用多效合一洗滌劑時，程式會自動調整，以獲得最佳的洗滌及烘乾效果。

### 12.2 不適合的洗滌劑

請勿使用可能導致機器損壞或危害健康的洗滌劑。

#### 洗潔精

洗潔精可能會產生過多的泡沫並損壞機器。

#### 氯化洗滌劑

餐具上的氯化殘留物可能會危害健康。

### 12.3 洗滌劑提示說明

請注意洗滌劑在日常使用時相關的提示說明。

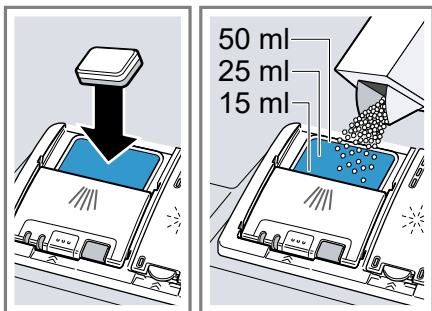
- 使用標有「有機」或「環保」的洗滌產品（因環保的理由）通常所含的有效成份較少，或者完全不含特殊成分。這類產品的清潔效果可能有限。
- 按所使用的單效洗滌劑或多效合一洗滌劑，調整助乾劑裝置和水質軟化系統。
- 按照製造商的說明，含鹽替代物質的洗滌劑僅適用於特定的水質硬度，通常為 21 °dH，低於該值可以不使用

軟化鹽。為了獲得最佳的洗滌及烘乾效果，我們建議水質硬度超過 14 °dH 應添加軟化鹽。

- 請用乾燥的雙手拿起水溶性外包裝，並放入完全乾燥的洗滌劑槽內，否則洗滌劑可能會黏在洗滌劑槽上。
- 使用多效合一洗滌劑時，即使助乾劑和軟化鹽添加指示亮起，程式仍會正常運行。
- 助乾劑在多效合一洗滌劑中的功能受限。若使用助乾劑，通常可以獲得更佳的效果。
- 請使用能夠達到特殊烘乾效果的洗滌球。

## 12.4 添加洗滌劑

1. 如需打開洗滌劑槽，請按下鎖扣。
2. 洗滌劑僅限倒入乾燥的洗滌劑槽內。

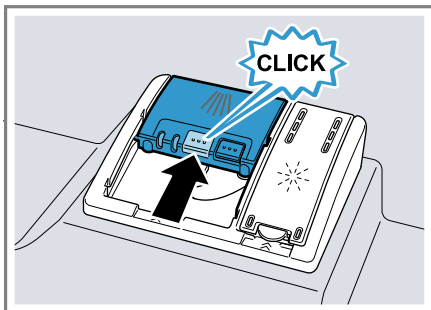


使用洗滌球時，只需使用一個即可。將洗滌球平放。

使用洗滌粉或洗滌液時，請遵照製造商的用量提示說明和洗滌劑槽的用量設定。

一般骯髒通常使用 20 毫升至 25 毫升的用量即可。若餐具僅沾有少量的骯髒物，一般可略微減少洗滌劑的用量。

### 3. 關閉洗滌劑槽蓋。



- ✓ 即可聽見槽蓋卡入到位的聲音。
- ✓ 在程式運行期間，洗滌劑槽會依程式的需要，在最佳時刻自動打開。洗滌粉或洗滌液會散布在機內並在此溶解。洗滌球會掉入洗滌片負載籃內並在此逐漸溶解。請勿將物品放入洗滌片負載籃內，以免造成洗滌球無法均勻溶解。

提示：若使用洗碗粉並選擇預洗程式，則還可以在機器的內門上額外倒一些洗碗粉。

## 13 餐具

僅限清洗適合洗碗碟機洗滌的餐具。

備註 上釉料的裝飾、鋁製和銀製品在清洗過程中可能變色和褪色。精緻的玻璃類餐具在多次清洗後可能變得不透明。

### 13.1 玻璃水杯和餐具損壞

僅限製造商標明為適合洗碗碟機洗滌的玻璃水杯及瓷器。請避免玻璃水杯和餐具損壞。

原因	建議
以下餐具不適合放入洗碗碟機洗滌： <ul style="list-style-type: none"><li>■ 木製刀叉筷匙和餐具</li><li>■ 裝飾玻璃水杯、工藝品和古董餐具</li></ul>	僅限洗滌製造商標明為適合洗碗碟機洗滌的餐具。

原因	建議
<ul style="list-style-type: none"> <li>■ 不耐熱的塑膠製品</li> <li>■ 銅及錫製餐具</li> <li>■ 沾有灰塵、蠟、潤滑脂和油墨的骯髒餐具</li> <li>■ 小型餐具</li> </ul>	
洗滌劑的化學成分會造成餐具的損壞。	請使用製造商標名為含有餐具保護添加劑的洗滌劑。
碰到強鹼或強酸清潔劑（尤其是商業或工業用途）的鋁製品並不適合放入洗碗碟機洗滌。	若使用強鹼或強酸清潔劑（尤其是商業或工業用途），請勿在洗碗碟機中放入任何鋁製品
程式水溫過高。	選用水溫低的程式。 程式結束後，請儘快將玻璃製品和刀叉筷子從洗碗碟機中取出。

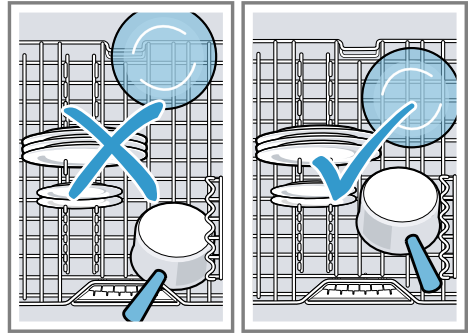
### 13.2 擺放餐具

請正確擺放餐具，以獲得更佳的洗滌效果，同時避免餐具和機器的損壞。

#### 備註

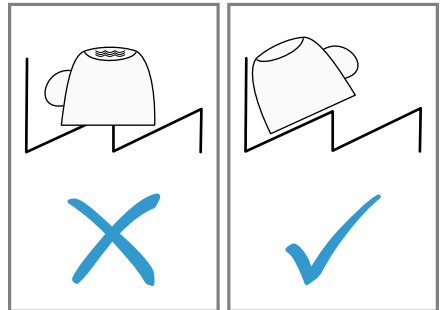
裝入洗滌籃時，確保沒有餐具突出洗滌籃之外而影響到機門的關閉。突出洗滌籃外的餐具可能導致機門在程式運行期

間被推開，造成蒸氣和水從機門區域洩漏到洗碗碟機外。進而可能會損壞您的嵌入式櫥櫃。



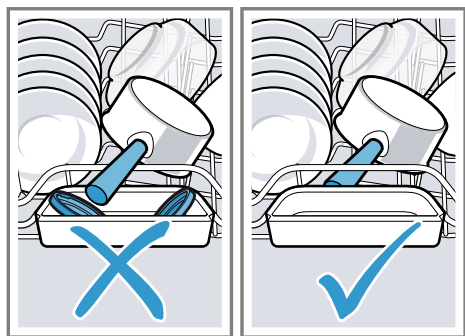
#### 建議

- 與手洗相比，使用本機既省電又省水。
- 若想進一步了解如何在洗碗碟機內有效擺放餐具，請前往本公司的網站查看免費的示例。
- 為了使本機擁有最佳的耗電量和耗水量，機內所擺放的餐具量應達到指定的數量（餐具和刀叉筷匙的標準承載量）。  
→ 「技術資料」，頁次46
- 為了獲得最佳的洗滌及烘乾效果，弧面和凹陷的餐具可傾斜放置，以利水分流出。



1. 將餐具上大塊的殘留食物清除。  
為了節省資源，請勿在水龍頭下預洗餐具。
2. 擺放餐具時請注意以下幾點：

- 特別骯髒的餐具（例如鍋具）應擺放在下層洗滌籃。此處由於噴水力較強，洗滌效果較佳。
- 為了避免損壞餐具，請將餐具放置平穩，避免翻倒。
- 為了避免受傷，請將刀叉筷匙的尖端和鋒利處朝下放置。
- 請將容器的開口朝下，以避免水聚集在容器內。
- 切勿妨礙噴射臂的轉動。
- 切勿在洗滌片負載籃內放入任何小型餐具，也不要用餐具將其擋住，以免洗滌劑槽蓋無法打開。



### 13.3 取出餐具

#### **⚠ 警告** 受傷風險!

受熱的餐具可能會燙傷皮膚。受熱的餐具容易因碰撞而損壞、破裂並因此造成人身傷害。

- ▶ 程式結束後，先讓餐具冷卻一段時間，再將其取出。
1. 為了避免水從上層洗滌籃滴到下層洗滌籃的餐具上，建議先取出下層洗滌籃的餐具，再取出上層洗滌籃的餐具。
  2. 檢查內腔和配件是否變骯髒，必要時請加以清潔。  
→ 「清潔和保養」，頁次34

## 14 基本操作

### 14.1 開機

- ▶ 按下 **⏻**。
- 節能 50° 程式已預設。  
節能 50° 程式是一種特別環保的程式，非常適合清洗一般骯髒的餐具。是此類餐具在用電量和用水量方面最為有效的程式，亦符合歐盟生態設計條例。  
若 10 分鐘內未操作本機，本機將自動關閉。

### 14.2 設定程式

為了獲得最佳的洗滌及烘乾效果，請設定適當的程式。

- ▶ 按下適當的程式按鈕。
- ✓ 程式已設定，同時程式按鈕閃爍。
- ✓ 剩餘的程式運行時間將顯示在顯示屏上。

### 14.3 設定特別功能

如需為所選的程式附加額外特別功能，可以設定特別功能。

**備註** 可切換的特別功能將視乎所選的程式而定。

- ▶ 按下適當的特別功能按鈕。  
→ 「特別功能」，頁次18
- ✓ 特別功能已設定，同時特別功能按鈕閃爍。

### 14.4 設定預校時間

可將程式啟動的時間延遲最多 24 小時。

1. 按下 **⏻**。
- ✓ 顯示屏將顯示「00h:01m」。
2. 透過 **⏻** 設定所需的程式啟動。
3. 按下 Start。
- ✓ 即可啟用預校時間。

**備註** 連續按下 **⏻**，直到顯示屏顯示「00h:00m」，即可停用預校時間。

## 14.5 啟動程式

- ▶ 按下Start。
- ✓ 顯示屏顯示「00h:00m」，表示程式已結束。

### 備註

- 若在程式運行期間要放入更多餐具，請勿將洗滌片負載籃當作上層洗滌籃的把手使用。此時可能會接觸到已在洗滌片負載籃內部分溶解的洗滌球。
- 只有取消程式才能變更正在運行的程式。  
→ 「取消程式」，頁次29
- 為了節約能源，本機會在程式結束 1 分鐘後自動關機。若在程式結束後立即打開機門，本機將在 4 秒後關閉。

## 14.6 中斷程式

**備註** 若打開機門後發現洗碗碟機已加熱，請務必先將機門半開數分鐘，然後再關閉。如此可避免機器因過壓而將機門彈開。

1. 請小心地打開機門。
2. 按下⏻。
- ✓ 即可保存程式，同時關閉本機。
3. 如需繼續程式，請按下⏻。
4. 關閉機門。

## 14.7 取消程式

如需提前結束程式或變更已啟動的程式，必須先取消程式。

1. 打開機門。
2. 按住Reset 4sec. 約 4 秒。
3. 關閉機門。
- ✓ 即可取消程式，同時會在約 1 分鐘後結束。

## 14.8 關機

1. 注意 使用安全性 → 頁次9 相關的提示說明。
2. 按下⏻。

**提示：** 若在程式進行期間按下⏻，則會中斷運行中的程式。開啟本機時，程式將自動繼續進行。

## 15 基本設定

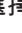
您可以根據需要調整電器的基本設定。

### 15.1 基本設定概覽

基本設定視乎機器配備而定。

基本設定	顯示屏內容	選擇	說明
水質硬度	H:04 <sup>1</sup>	H:00 - H:07	按水質硬度設定水質軟化系統。 → 「設定水質軟化系統」，頁次22 調到第 H:00 段即可關閉水質軟化系統。
添加助乾劑	r:04 <sup>1</sup>	r:00 - r:06	設定助乾劑釋放量。 調到第 r:00 段即可關閉助乾劑裝置。
自動偵測裝置設定	SE:00 <sup>1</sup>	SE:00 - SE:02	設定偵測洗滌水骯髒的自動偵測裝置。 → 「自動偵測裝置」，頁次10
加倍烘乾	d:00 <sup>1</sup>	d:00 - d:01	最終沖洗時，水溫將被提高，以達到更好的烘乾效果。程式運行時間可能會稍微增加。 備註 不適合洗滌精緻餐具。 開啟「d:01」或關閉「d:00」加倍烘乾。
暖水供應	A:00 <sup>1</sup>	A:00 - A:01	設定冷水接駁或暖水接駁。只有當節能設備和適當安裝的設備（例如配有循環管線的太陽能暖水系統）能提供暖水時，我們才建議本機可接駁暖水。水溫應至少為 40 °C，最高不要超過 60 °C。 開啟「A:01」或關閉「A:00」暖水供應。

<sup>1</sup> 原廠設定（視乎型號而定）

基本設定	顯示屏內容	選擇	說明
emotionLight 型 格照明燈	EL:02 <sup>1</sup>	EL:00 - EL:02	<p>內部照明。</p> <ul style="list-style-type: none"> <li>■ 選取「EL:00」設定時，內部照明將關閉。</li> <li>■ 選取「EL:01」設定時，可以透過開關按鈕  選擇內部照明。</li> <li>■ 選取「EL:02」設定時，內部照明會在打開機門時亮起。</li> </ul> <p>內部照明將在機門打開 10 分鐘後自動關閉。</p>
timeLight 投射功能	S:01 <sup>1</sup>	S:00 - S:01	<p>開啟或關閉timeLight 投射功能。</p> <p>程式運行期間，有關預校時間、程式或剩餘時間的狀態資訊將被投射到機門下方的地板上。若採用凸起的踢腳板或前方緊接同高度的櫥櫃，則將無法看見該指示。</p> <p>調到第「S:00」段即可關閉timeLight 投射功能。</p>
啟動程式	SP:01 <sup>1</sup>	SP:00 - SP:01	<p>開機時所預設的程式。</p> <ul style="list-style-type: none"> <li>■ 選取「SP:00」的設定時，可預設在開機時選用上一次選擇的程式。</li> <li>■ 選取「SP:01」的設定時，可預設在開機時選用節能 50° 程式。</li> </ul>
結束程序聲音提示	SL:02 <sup>1</sup>	SL:00 -SL:03	<p>調節結束程序聲音提示。</p> <p>調到第「SL:00」段即可關閉結束程序聲音提示。</p>
按鈕音量	bL:02 <sup>1</sup>	bL:00 - bL:03	<p>設定按鈕觸控音量。調到第「bL:00」段即可關閉按鈕觸控音量。</p>
Wi-Fi	Cn:00	Cn:00 - Cn:01	<p>開啟或關閉無線網路連結。</p> <p>調到第「Cn:00」段即可關閉無線網路。</p> <p>只有將本機連結到 Home Connect App 後，此基本設定才可使用。</p> <p>→ 「Home Connect」，頁次 32</p>

<sup>1</sup> 原廠設定 (視乎型號而定)



基本設定	顯示屏內容	選擇	說明
遠端啟動	rc:01	rc:00 - rc:02	<p>啟用或停用 → 「遠端啟動」<sup>1</sup>，頁次33。</p> <p>請按下列方式進行設定：</p> <ul style="list-style-type: none"> <li>■ 選取「rc:00」設定時，本功能將持續停用。</li> <li>■ 選取「rc:01」設定時，可以透過按鈕  選擇本功能。 → 「啟用 遠端啟動」<sup>1</sup>，頁次33</li> <li>■ 選取「rc:02」設定時，本功能將持續啟用。</li> </ul> <p>只有將本機連結到 Home Connect APP 後，此基本設定才可使用。 → 「Home Connect」，頁次32</p>
原廠設定	rE:	啟動請按 Start Y:ES 確認請按 Start	<p>將更改過的設定恢復到原廠設定。 必須進行首次啟動相關的設定。</p>

<sup>1</sup> 原廠設定 (視乎型號而定)

## 15.2 更改基本設定

**提示：** 將機器連結到流動裝置。透過 Home Connect APP 可以輕鬆進行設定。

→ 「Home Connect」，頁次32

1. 打開機門。
2. 按下 .
3. 如需打開基本設定，請按住 Setup 3 sec. 3 秒。
  - ✓ 顯示屏將顯示 H:xx。
  - ✓ 顯示屏將顯示 .
4. 連續按下 Setup 3 sec.，直到顯示屏顯示所需的設定。
5. 連續按下 Start，直到顯示屏顯示適當的數值。  
可更改多個設定。

6. 如需保存設定，請按下 Setup 3 sec. 3 秒。
7. 關閉機門。

## 16 Home Connect

本電器具備網絡功能。將電器連線至流動終端裝置，以便使用 Home Connect APP 操作電器的功能。

Home Connect 服務只在部分國家提供。Home Connect 的功能是否可用取決於您所在國家是否提供 Home Connect 的服務。如需相關資訊，請前往：[www.home-connect.com](http://www.home-connect.com)。

如需使用 Home Connect，首先必須建立與家用網絡 (Wi-Fi<sup>1</sup>) 和 Home Connect APP 的連結。

<sup>1</sup> Wi-Fi 為 Wi-Fi Alliance 的註冊商標。



Home Connect APP將引導您完成整個登入過程。請按Home Connect APP上的指示說明設定。

**提示：**同時，也請注意在Home Connect APP的提示說明。

**備註** 請確保利用Home Connect App操作本電器時，也應遵循使用說明書的安全提示說明。

→ 「安全性」，頁次4

## 16.1 設定Home Connect APP

1. 將 Home Connect App 安裝到移動終端裝置上。
2. 啟動Home Connect APP並設定Home Connect的存取。  
Home Connect APP將引導您完成整個登入過程。

## 16.2 設定 Home Connect

**需求**

- 已在流動終端裝置上安裝 Home Connect App。
  - 本電器的安裝地點可以接收到WLAN家用網絡 ( Wi-Fi ) 。
1. 開啟Home ConnectApp，然後掃描以下的條碼。



2. 請遵守Home Connect APP的指示說明。

## 16.3 遠端啟動



流動裝置可以經由 Home Connect APP 啟動本機。

**提示：**若在本功能的基本設定 → 頁次32 中已設定「rc:02」，則本功能將持續啟用，可以隨時使用流動裝置啟動機器。

## 啟用 遠端啟動

若在本功能的基本設定中已設定「rc:01」，請在機器上啟用本功能。

**需求**

- 本機已連結到 WLAN 家用網路。
  - 本機已連結到 Home Connect APP。
  - 在本功能的基本設定 → 頁次32 中已設定「rc:01」。
  - 已選擇一個程式。
- ▶ 按下 。
- 若打開機門，將自動停用本功能。
- ✓ 按鈕  亮起。

**提示：**如要停用本功能，請按下 。

## 16.4 資料保護

請您注意資料保護的相關提示說明。電器在第一次連線至與網際網絡相連的家用網絡時，將傳輸下列各類資料至 Home Connect伺服器 ( 首次註冊 )：

- 唯一電器標識 ( 包括機器密鑰和已安裝的Wi-Fi通訊模組的MAC地址)。
- Wi-Fi通訊模組的安全證書 ( 資訊技術的连接保障 ) 。
- 您家電目前的軟件和硬件版本。
- 將之前任何的狀態恢復至原廠設定。

此首次註冊是準備提供給 Home Connect功能使用，並在您第一次使用Home Connect功能時才會被啟動。

**備註** 請注意，Home Connect功能只有在連結到Home Connect APP時才能使用。您可在Home Connect APP中檢索資料保護的相關資訊。

## 17 清潔和保養

為了讓電器長時間保持功能順暢，請仔細清潔和保養。

### 17.1 清潔內腔

#### 警告

**危害健康的風險！**

氯化洗滌劑可能會危害健康。

▶ 請勿使用氯化洗滌劑。

1. 用濕布清除機內的大型骯髒物。
2. 將洗滌劑倒入洗滌劑槽內。
3. 選取溫度最高的程式。
4. 空機啟動程式。 → 頁次29

### 17.4 洗碗碟機護理程序

殘留食物和石灰質等沉澱物可能導致機器發生故障。為了避免發生故障並減少異味，請定期清潔本機。

洗碗碟機護理程序可搭配洗碗碟機機體專用的護理劑和清潔劑一同使用，是護理洗碗碟機的合適程式。

階段	相距	洗滌劑	放置
1	油脂和石灰質	液狀洗碗碟機護理劑或粉狀洗碗碟機除垢劑。	機器內部，例如將瓶罐掛在直身刀叉籃中或將粉劑倒入內部。
2	殘留食物和沉積物	洗碗碟機清潔劑	洗滌劑槽

為了達到最佳的洗滌效能，該程式會在相應的洗滌階段將洗滌劑分開計量。因此需要正確放置洗滌劑。若控制面板上的洗碗碟機護理程序指示亮起，或顯示屏對此提示時，請空機執行洗碗碟機護理程序。執行完洗碗碟機護理程序後，指示將熄滅。若機器未有提醒功能，我們建議每 2 個月執行一次洗碗碟機護理程序。

#### 執行洗碗碟機護理程序

##### 備註

- 空機進行 洗碗碟機護理程序 程式。

### 17.2 清潔劑

僅限使用適合清潔洗碗碟機的清潔劑。  
→ 「使用安全性」，頁次9

### 17.3 洗碗碟機護理提示


請注意有關洗碗碟機護理的提示，以確保機器正常運行。

措施	優點
定期用濕布和洗滌劑精擦拭機門密封條、洗碗碟機正面和控制面板。	保持餐具乾淨衛生。
長時間未啟用時，請將機門維持半開狀態。	避免出現惱人的異味。

提示：請上網至 <https://www.bosch-home.com/store> 或洽客戶服務購買經過測試和獲准上市的洗碗碟機機體專用的護理劑和清潔劑。

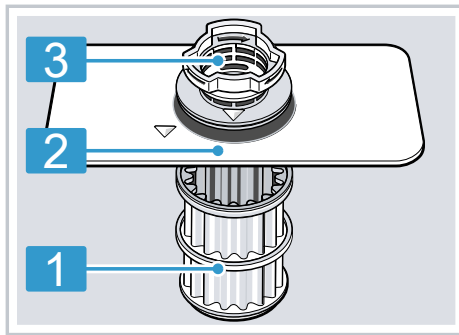
洗碗碟機護理程序是一種程式，可在一個洗滌過程中清除不同的沉積物。洗滌將分為兩個階段：

- 僅限使用洗碗碟機機體專用的合適護理劑和清潔劑。
  - 確保洗碗碟機內未擺放任何鋁製品，例如抽油煙機的濾油網或鋁鍋。
  - 若在 3 次程式後仍未進行 洗碗碟機護理程序，則 洗碗碟機護理程序 指示將自動熄滅。
  - 為了達到最佳的洗滌效能，請確保正確放置洗滌劑。
  - 請注意洗碗碟機護理劑和洗碗碟機清潔劑包裝上的安全提示說明。
1. 用濕布清除機內的大型骯髒物。

2. 清潔三重濾網。
3. 將洗碗碟機護理劑放置在機器內部。  
僅限使用洗碗碟機機體專用的合適護理劑。
4. 將洗碗碟機清潔劑添加至洗滌劑槽內，直到完全裝滿。  
請勿在機器內部額外添加任何洗碗碟機清潔劑。
5. 按下 。
6. 按下 Start。
- ✓ 洗碗碟機護理程序 正在進行中。
- ✓ 若程式結束，指示 洗碗碟機護理程序將熄滅。

## 17.5 三重過濾系統

三重過濾系統能阻擋洗滌水中的大型骯髒物進入清洗迴路。



1 微濾網

2 細濾網

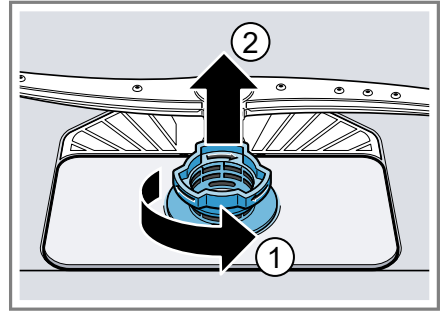
3 粗濾網

### 清潔三重濾網

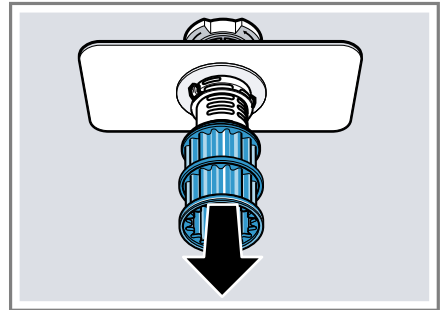
洗滌水的骯髒物可能會堵塞三重濾網。

1. 每次洗滌完成後，檢查三重濾網是否存有殘留物。

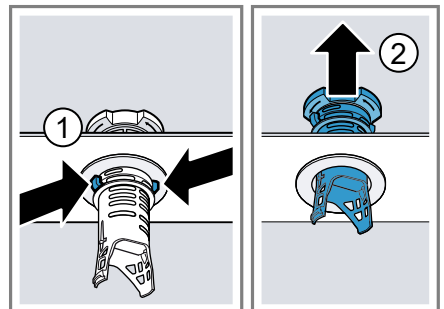
2. 逆時針轉動粗濾網 ① 並將三重過濾系統取出 ②。  
– 確保沒有任何異物落入去水泵槽內。



3. 將微濾網向下拉。



4. 同時按下鎖扣 ① 並向上取出粗濾網 ②。

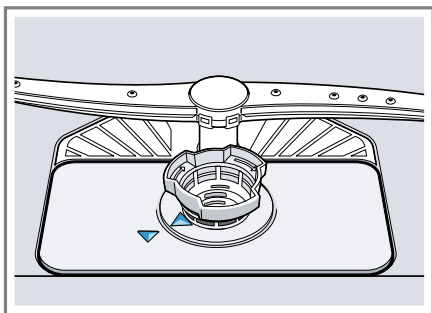


5. 在水龍頭下用自來水將三重濾網元件沖洗乾淨。  
小心清潔粗濾網和細濾網之間骯髒的邊緣。
6. 組裝三重過濾系統。

## zh-hk 清潔和保養

請確保粗濾網上的鎖扣卡入到位。

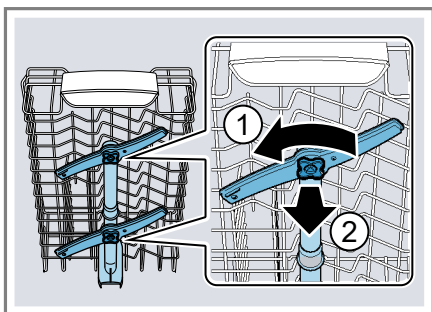
- 將三重過濾系統插入本機，並順時針轉動粗濾網。
  - 請確保箭頭標記彼此相對。



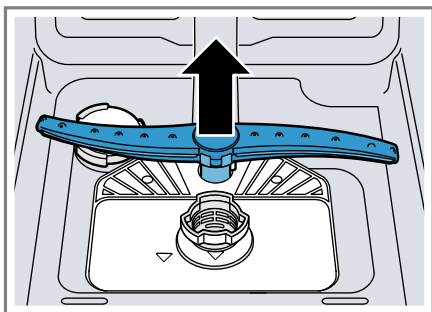
### 17.6 清潔噴射臂

洗滌水中的石灰質與骯臟物可能堵塞噴射臂的噴嘴和軸承。請定期清潔噴射臂。

- 旋開 ① 並向下拉出上噴射臂 ②。



- 朝上拆卸下噴射臂。



- 在水龍頭下用自來水檢查噴射臂的噴嘴有無堵塞，必要時請取出異物。
- 插入下噴射臂。
  - ✓ 即可聽見噴射臂卡入到位的聲音。
- 重新接上或鎖上噴射臂。

## 18 排除故障

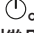

電器上發生的輕微故障，大多可以自行解決。聯絡客戶服務之前，請先利用故障排除資訊嘗試自行解決問題。如此可避免不必要的開銷。

**提示：** 通過掃描目錄和我們的網站 [www.bosch-home.com](http://www.bosch-home.com) 中的二維碼，可以線上查看進一步的資訊和故障排除的說明。

### 警告 觸電風險!

維修不當可能發生危險。

- ▶ 只許由合資格的專業人員維修電器。
- ▶ 僅限使用原廠配件維修電器。
- ▶ 若本電器的電線損壞，必須向製造商或其客戶服務購買專門的電線更換。

故障	原因及疑難排解
“檢查來水喉管”指示閃爍	<p>發生技術故障。</p> <ol style="list-style-type: none"> <li>1. 按下 .</li> <li>2. 拔除機器電源插頭或關閉保險絲。</li> <li>3. 請等候至少 2 分鐘。</li> <li>4. 將機器電源插頭插入插座或開啟保險絲。</li> <li>5. 請開機。</li> <li>6. 若再次發生此問題：               <ul style="list-style-type: none"> <li>– 按下 .</li> <li>– 請關閉水龍頭。</li> <li>– 拔除電源插頭。</li> <li>– 請與 客戶服務 → 頁次44 聯絡並告知故障代碼。</li> </ul> </li> </ol>
E:30-00 交替亮起。	<p>水損保護系統將啟用。</p> <ol style="list-style-type: none"> <li>1. 請關閉水龍頭。</li> <li>2. 請致電 客戶服務 → 頁次44。</li> </ol>
E:31-00 交替亮起。	<p>水損保護系統將啟用。</p> <ol style="list-style-type: none"> <li>1. 請關閉水龍頭。</li> <li>2. 請致電 客戶服務 → 頁次44。</li> </ol>
E:32-00 交替亮起或來水喉管指示亮起。	<p>來水喉管彎折。</p> <ul style="list-style-type: none"> <li>▶ 鋪設來水喉管時，請勿彎折。</li> </ul> <hr/> <p>未打開水龍頭。</p> <ul style="list-style-type: none"> <li>▶ 打開水龍頭。</li> </ul> <hr/> <p>水龍頭卡住或有石灰質堆積。</p> <ul style="list-style-type: none"> <li>▶ 打開水龍頭。</li> </ul> <p>水龍頭打開時，來水流量至少應為 10 l/min。</p> <hr/> <p>三重濾網在來水喉管或 AquaStop 防漏安全裝置喉管的喉管接駁處堵塞。</p>

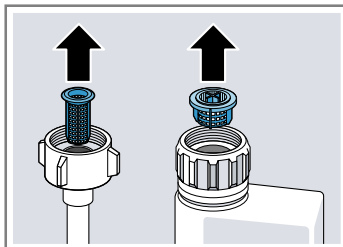
---

故障	原因及疑難排解
----	---------

---

E:32-00 交替亮起或來水喉管指示亮起。

1. 關掉機器。
2. 拔除電源插頭。
3. 關閉水龍頭。
4. 旋下喉管接駁口。
5. 將三重濾網從來水喉管中取出。



6. 清潔三重濾網。
7. 將三重濾網裝回到來水喉管。
8. 再旋回喉管接駁口。
9. 檢查喉管接駁口是否漏水。
10. 接駁電源供應。
11. 打開電器。

---

E:34-00 交替亮起。


- 機器來水不停。
1. 請關閉水龍頭。
  2. 請致電 客戶服務 → 頁次44。



---

E:61-02 交替亮起。

- 並非機器故障。去水泵堵塞或去水泵蓋板鬆動。
1. 清潔去水泵。  
→ 「清潔去水泵」, 頁次43
  2. 將去水泵蓋板鎖在正確的位置。  
→ 「清潔去水泵」, 頁次43



故障	原因及疑難排解
E:61-03 交替亮起。水未排出。	<p>並非機器故障。水位接駁口仍然關閉，或去水喉管被彎折或堵塞。</p> <ol style="list-style-type: none"> <li>1. 檢查去水位接駁口，必要時將其打開。</li> <li>2. 鋪設去水喉管時請勿彎折。</li> <li>3. 清除異物。</li> </ol> 
	<p>並非機器故障。去水泵堵塞或去水泵蓋板鬆動。</p> <ol style="list-style-type: none"> <li>1. 清潔去水泵。 → 「清潔去水泵」，頁次43</li> <li>2. 將去水泵蓋板鎖在正確的位置。 → 「清潔去水泵」，頁次43</li> </ol> 
E:92-40 交替亮起。	<p>三重濾網變骯髒或堵塞。</p> <ul style="list-style-type: none"> <li>▶ 清潔三重濾網。 → 「清潔三重濾網」，頁次35</li> </ul> 
所有 LED 燈亮起或閃爍。	<p>可能需要安裝軟體更新。</p> <ol style="list-style-type: none"> <li>1. 請等待軟體更新安裝完成。 這個過程大約需要 30 分鐘。</li> <li>2. 如果 30 分鐘後本機仍未準備就緒，請執行重設。 <ul style="list-style-type: none"> <li>- 按住總開關按鈕約 4 秒。</li> </ul> </li> </ol> <p>✓ 您的機器將進行重設。</p>
	<p>電子裝置有偵測到錯誤。</p> <ol style="list-style-type: none"> <li>1. 按住總開關按鈕約 4 秒。 本機將進行重設並重新啟動。</li> <li>2. 若再次發生此問題：</li> </ol>

故障	原因及疑難排解
所有 LED 燈亮起或閃爍。	<ul style="list-style-type: none"><li>- 關機。</li><li>- 拔除電源插頭或關閉保險絲盒中的保險絲。</li><li>- 請等候至少 2 分鐘。</li><li>- 開啟保險絲盒中的保險絲或插上電源插頭。</li><li>- 請開機。</li></ul> <p>3. 若再次發生此問題：</p> <ul style="list-style-type: none"><li>- 請聯絡客戶服務。 → 「客戶服務」，頁次44</li></ul>
餐具上留有殘留食物。	<p>餐具的擺放過於緊密或洗滌籃裝入太多餐具。</p> <ol style="list-style-type: none"><li>1. 擺放餐具時，應留有足夠的空間，水必須噴灑到所有餐具表面。</li><li>2. 餐具儘量不要靠在一起。</li></ol> 
	<p>噴射臂轉動受阻。</p> <ul style="list-style-type: none"><li>▶ 擺放餐具時，請勿影響到噴射臂的轉動。</li></ul>
	<p>噴射臂噴嘴堵塞。</p> <ul style="list-style-type: none"><li>▶ 清潔噴射臂 → 頁次36。</li></ul>
	<p>三重濾網變骯髒。</p> <ul style="list-style-type: none"><li>▶ 清潔三重濾網。 → 「清潔三重濾網」，頁次35</li></ul> 
	<p>三重濾網安裝錯誤和/或未鎖定。</p> <ol style="list-style-type: none"><li>1. 請正確安裝三重濾網。 → 「三重過濾系統」，頁次35</li><li>2. 請鎖定三重濾網。</li></ol>
	<p>選用的程式不夠強力。</p> <ul style="list-style-type: none"><li>▶ 選用較強力的程式。 → 「程式」，頁次16</li><li>▶ 提高自動偵測裝置的靈敏度。 → 「自動偵測裝置」，頁次10</li></ul>
	<p>餐具事先已過度預洗。自動偵測裝置判定採用比較柔和的程式運行。比較嚴重的骯髒可能無法完全清除。</p>



故障	原因及疑難排解
餐具上留有殘留食物。	<ul style="list-style-type: none"> <li>▶ 請勿事先預洗餐具，只清除餐具上的大塊殘留食物。</li> <li>▶ 提高自動偵測裝置的靈敏度。 → 「自動偵測裝置」，頁次10</li> </ul>
	<p>角落位置上的高細狀容器未沖洗乾淨。</p> <ul style="list-style-type: none"> <li>▶ 請勿將高細容器過度傾斜地擺放，也勿擺放在角落位置。</li> </ul>
	<p>上層洗滌籃左右兩側高度不一致。</p> <ul style="list-style-type: none"> <li>▶ 將上層洗滌籃左右高度調整到一致。 → 「上層洗滌籃」，頁次18</li> </ul>
玻璃水杯、金屬色的玻璃水杯以及刀叉出現可清除的斑痕。	<p>助乾劑釋放量設定過高。</p> <ul style="list-style-type: none"> <li>▶ 請將助乾劑裝置設定到最低段位。 → 「設定助乾劑釋放量」，頁次24</li> </ul>
	<p>未添加助乾劑。</p> <ul style="list-style-type: none"> <li>▶ 請添加助乾劑。 → 「添加助乾劑」，頁次24</li> </ul>
	<p>最終沖洗的程式階段有洗滌劑殘留物。餐具阻擋洗滌劑槽蓋，因此槽蓋無法完全打開。</p> <ol style="list-style-type: none"> <li>1. 請將餐具擺放在上層洗滌籃，以便餐具不會阻擋洗滌片負載籃。 → 「擺放餐具」，頁次27</li> </ol> <p>餐具阻擋洗滌劑槽蓋。</p> <ol style="list-style-type: none"> <li>2. 請勿在洗滌片負載籃內擺放任何餐具或芳香劑。</li> </ol>
	<p>餐具事先已過度預洗。自動偵測裝置判定採用比較柔和的程式運行。比較嚴重的骯髒可能無法完全清除。</p> <ul style="list-style-type: none"> <li>▶ 請勿事先預洗餐具，只清除餐具上的大塊殘留食物。</li> <li>▶ 提高自動偵測裝置的靈敏度。 → 「自動偵測裝置」，頁次10</li> </ul>
刀叉出現鏽斑。	<p>刀叉抗鏽性不足。刀刃往往會出現此問題。</p> <ul style="list-style-type: none"> <li>▶ 請使用抗鏽性刀叉。</li> </ul>
	<p>若與生鏽器具一起洗滌，刀叉可能隨著生鏽。</p> <ul style="list-style-type: none"> <li>▶ 請勿洗滌會生鏽的器具。</li> </ul>
	<p>洗滌水中的鹽含量過高。</p> <ol style="list-style-type: none"> <li>1. 請清除任何從內腔溢出的軟化鹽。</li> <li>2. 旋緊洗滌劑槽鎖扣。</li> </ol>
洗滌劑槽或洗滌片負載籃內有洗滌劑殘留物。	<p>餐具阻擋噴射臂，因此洗滌劑無法被沖走。</p> <ul style="list-style-type: none"> <li>▶ 請確保沖水棒不被卡住，可以自由轉動。</li> </ul>
	<p>添加洗滌劑時，洗滌劑槽未乾。</p> <ul style="list-style-type: none"> <li>▶ 洗滌劑僅限倒入乾燥的洗滌劑槽內。</li> </ul>

故障	原因及疑難排解
軟化鹽添加指示亮起。	軟化鹽已用盡。 ▶ 請添加 軟化鹽 → 頁次22。 自動偵測裝置測不到軟化鹽錠。 ▶ 請勿使用軟化鹽錠。

## 18.1 清潔去水泵

未被三重濾網過濾的大塊殘留食物，可能會造成去水泵的堵塞。一旦洗滌水未正常排出，則必須清潔去水泵。

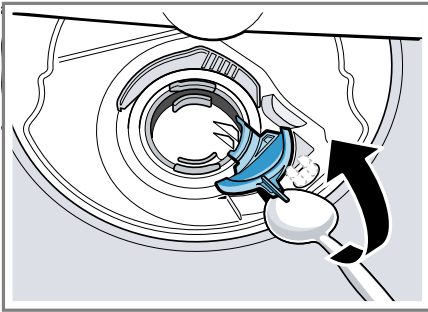
### ⚠ 警告

#### 受傷風險!

鋒利和尖銳的物體或玻璃碎片可能堵塞去水泵。

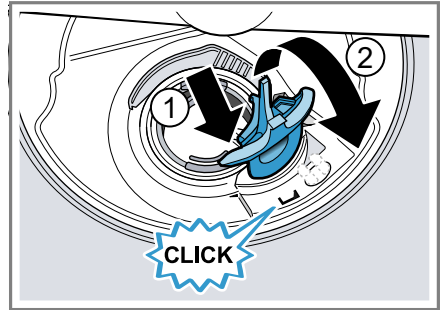
▶ 小心取出異物。

1. 切斷機器的電源。
2. 取下上層和下層洗滌籃。
3. 取下三重過濾系統。
4. 將洗滌水吸出，視情況使用海綿。
5. 以匙羹將去水泵蓋撬起並握住蓋柄。



6. 將去水泵蓋傾斜向上提起。
- ✓ 您可以在此時用手夠到葉輪。
7. 取出葉輪周圍的殘留食物和異物。

8. 將去水泵蓋放回原位 ①並向下壓 ②



- ✓ 即可聽見去水泵蓋卡入到位的聲音。
9. 安裝三重過濾系統。
  10. 裝上下層和上層洗滌籃。

## 19 搬運、存放和廢棄處理

### 19.1 拆卸洗碗碟機

1. 切斷本電器的電源。
2. 關閉水龍頭。
3. 鬆開去水接駁。
4. 鬆開來水接駁。
5. 鬆開並拆下與其他櫥櫃相連的固定螺絲（若安裝）。
6. 拆下踢腳板（若安裝）。
7. 小心拉出洗碗碟機，然後再拉出後方的喉管。

### 19.2 防凍保護

本機可能因長時間閒置於較冷的地區（例如避暑度假小屋）而受霜害造成損壞。若長時間不使用，請將機內的殘留水分完全排空。

▶ 排空本機的殘留水分。

→ 「搬運洗碗碟機」，頁次44

## 19.3 搬運洗碗碟機

為了避免機器遭受損壞，請在搬運前排空本機的殘留水分。

**備註** 僅限將本機保持直立搬運，可避免殘留的水分流入機器控制系統內造成機器損壞。

1. 將餐具從洗碗碟機中取出。
2. 固定所有零件。
3. 開機。→ 頁次28
4. 選擇溫度最高的程式。  
→ 「程式」，頁次16
5. 啟動程式。→ 頁次29
6. 如需排空機內的殘留水分，請在約4分鐘後取消程式。  
→ 「取消程式」，頁次29
7. 關機。→ 頁次29
8. 關上水龍頭。
9. 如需排空機器內的殘留水分，請鬆開來水喉管讓其流出。

## 19.4 舊機處理

舊機本身含有一些有用的原料，透過環保的方式加以處理可回收再利用。

### 警告

**危害健康的風險!**

孩童有可能將自己鎖進電器內，造成生命危險。

▶ 報廢的舊機應依下列方式處理：拔掉電源線插頭，剪斷電源線，將門鎖破壞，使機門無法再關上。

1. 拔除電源線插頭。
2. 剪斷電源線。
3. 請以環保的方式廢棄本電器。

關於現行廢棄物處理的相關資訊，請向經銷商及當地或市政管理單位查詢。



本機器已根據歐盟法令2012/19/EU 關於電氣和電子設備之規定（報廢電子電氣設備，WEEE）進行了標記。  
此歐盟指令內容為歐洲地區舊機回收再利用的規定。

## 20 客戶服務

按照相關的生態設計條例，在洗碗碟機於歐洲經濟區推出後，可向本公司的客戶服務購買功能相關的原廠備件，銷售時間至少持續10年。

**備註** 按原廠保用條款，客戶服務為免費提供使用。

有關您所在國家/地區的保養期和保養條款的詳細資訊，請向本公司的客戶服務、經銷商或本公司網站查詢。  
聯絡客戶服務時，需要提供機器的產品編號（E-Nr.）、生產編號（FD）及貨號Z-Nr.。

可在隨附的客戶服務目錄或本公司的網站查看客戶服務聯絡資料。

### 20.1 產品編號（E-Nr.）、生產編號（FD）及貨號（Z-Nr.）

可在機器的家電銘牌上查看產品編號（E-Nr.）、生產編號（FD）及貨號（Z-Nr.）。

查看位於機門內側的家電銘牌。  
如需快速重複查看機器資料和客戶服務電話號碼，可將資料加以記錄。

## 20.2 AQUA-STOP 防漏安全裝置

商品買家除了可向買賣契約中的賣方要求提供保用、並享用本公司所提供的機台保用之外，本公司還根據以下條款擔負賠償之責任：

- 個人使用者若因本公司之 Aquastop 防漏安全裝置故障而蒙受水損，我方將負責賠償。為了保障防漏水保護，必須將機台連結到公共電網。
- 本賠償保用條款於機台之使用期限內適用。
- 保用條款的前提條件為：搭載 Aquastop 防漏安全裝置之機台必須依照本公司之手冊正確安裝與接駁；並包含正確安裝 Aquastop 防漏安全裝置延長組件（原廠配件）在內。本公司的保用範圍未包含：損壞的管線或控制閥延伸至水龍頭上接駁 Aquastop 防漏安全裝置的接頭。
- 原則上，搭載 Aquastop 防漏安全裝置之機台於運轉期間不需人員看照，於運轉結束後亦不需刻意關閉水龍頭。唯有當您長時間離開住所時（例如外出渡假數星期時），才需關閉水龍頭。

## 21 技術資料

重量	最重：45 千克
電壓	220 - 240 V, 50 Hz 或 60 Hz
電力負載	2000 - 2400 瓦
保險絲	10 - 16 A
水壓	<ul style="list-style-type: none"> <li>■ 最小 50 kPa ( 0.5 巴 )</li> <li>■ 最大 1000 kPa ( 10 巴 )</li> </ul>
來水量	最低 10 公升/分鐘
暖水溫度	冷水。 最高暖水供應溫度：60 °C
可擺放的餐具量	10 套標準餐具

有關進一步的型號資訊，請前往網站 <https://eprel.ec.europa.eu/qr/1249380><sup>1</sup>。此網址將連結到歐盟官方的產品資料庫EPREL。

處理請求的費用將由您承擔。此項服務自購買之日起三年內有效，或至少在我們為相應機器提供支持和更換部件的期間內有效。

### 21.1 有關自由開源軟件的資訊

本產品包含由版權所有者授權的自由開源軟件組件。

相應的授權資訊儲存在家用電器上。可以透過 Home Connect App 存取相應的授權資訊：“配置文件 -> 法規提示說明 -> 授權資訊”。<sup>2</sup>您可以從品牌產品網站下載授權資訊。（請在產品網站上搜索您的機器型號和其他文件。）或者可以透過 [ossrequest@bshg.com](mailto:ossrequest@bshg.com) 或

BSH Hausgeräte GmbH ( 地址：Carl-Wery-Str. 34, D-81739 München ) 索取相關資訊。

源代碼將根據要求提供。

請將您的請求寄到

[ossrequest@bshg.com](mailto:ossrequest@bshg.com) 或 BSH

Hausgeräte GmbH ( 地址：Carl-Wery-Str. 34, D-81739 München ) 。

主旨：“OSSREQUEST”

## 22 合規聲明

本公司 BSH Hausgeräte GmbH 在此聲明，配有 Home Connect 功能的家用電器符合指令 2014/53/EU 的基本要求以及其他相關的規定。有關詳細的 RED 合規聲明，您可以上網在 [www.bosch-home.com](http://www.bosch-home.com) 您的機器產品頁面中的其他文件查看相關資訊。



2.4-GHz 頻帶 ( 2400–


2483.5 MHz )：最大 100 mW

5-GHz 頻段 ( 5150–5350 MHz +

5470–5725 MHz )：最大 150 mW

<sup>1</sup> 僅適用於歐洲經濟區的國家/地區

<sup>2</sup> 視乎電器的配置而定

	BE	BG	CZ	DK	DE	EE	IE	EL	ES
	FR	HR	IT	CY	LI	LV	LT	LU	HU
	MT	NL	AT	PL	PT	RO	SI	SK	FI
	SE	NO	CH	TR	IS	UK (NI)			

5 GHz WLAN ( Wi-Fi ) : 僅限室內使用。

AL	BA	MD	ME	MK	RS	UK	UA
----	----	----	----	----	----	----	----

5 GHz WLAN ( Wi-Fi ) : 僅限室內使用。



## 感謝您購買博世家電！

請即前往 MyBosch 註冊您的新裝置，享受以下福利：

- 專業的電器使用秘訣與技巧
- 保養延期選項
- 配件與零件折扣
- 隨時取得數碼手冊和所有電器資料
- 輕鬆使用博世家電服務

簡單免費，用流動電話也可以註冊：

[www.bosch-home.com/welcome](http://www.bosch-home.com/welcome)

**BOSCH**  
HOME APPLIANCES  
**SERVICE**

## 需要協助嗎？ 您來對地方了。

這裡有關於博世家電的專業建議、協助或博世專家提供的維修服務。

了解博世能為您提供的全方位支援服務：

[www.bosch-home.com/service](http://www.bosch-home.com/service)

隨附的服務中心目錄提供各國服務中心的聯絡資料。

**BSH Hausgeräte GmbH**

Carl-Wery-Straße 34

81739 München, GERMANY

[www.bosch-home.com](http://www.bosch-home.com)

A Bosch Company



**9001904278** (040305) 442 A5

zh-hk