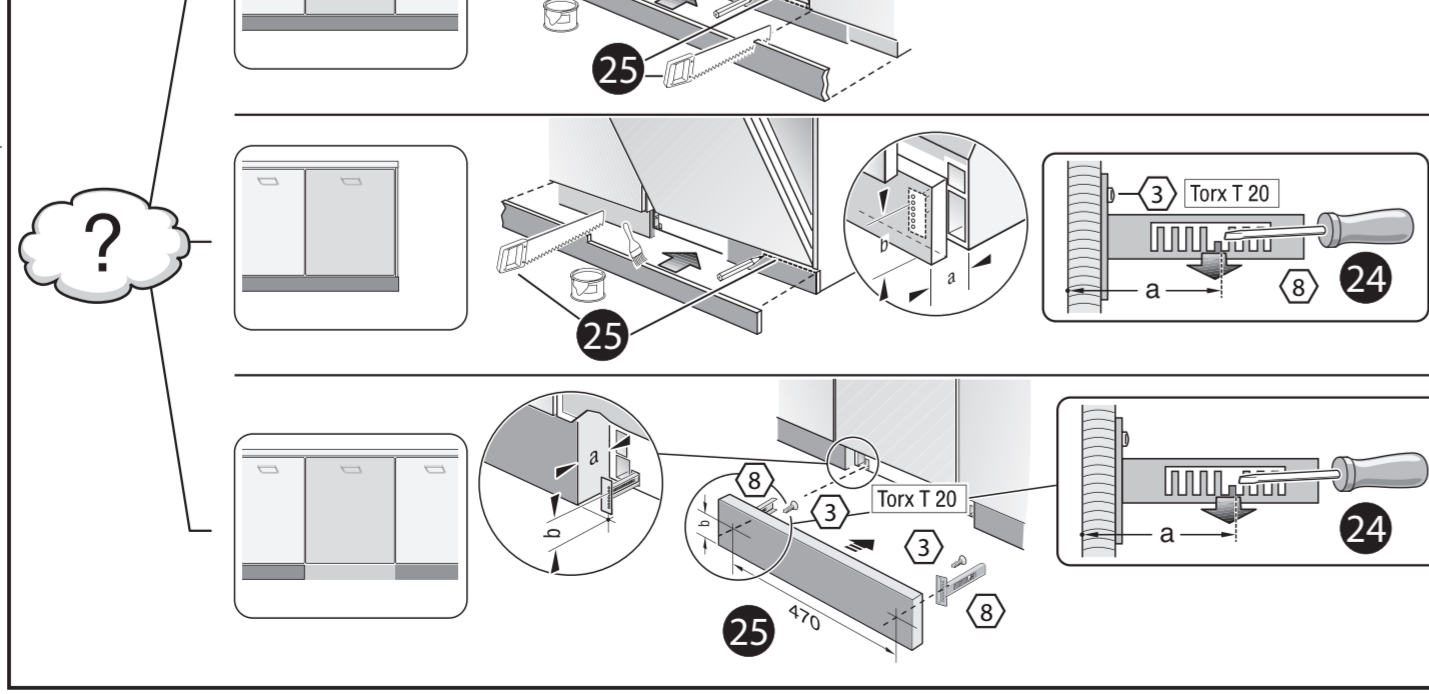
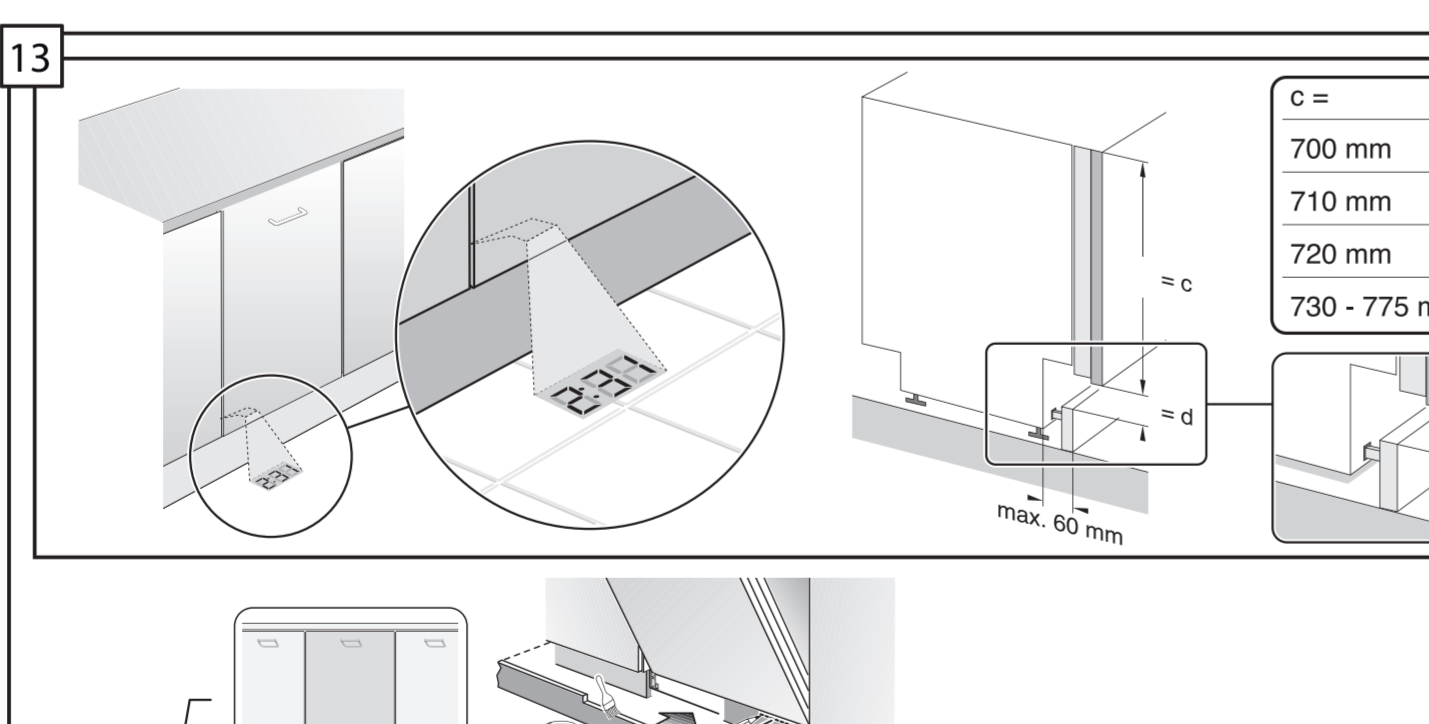
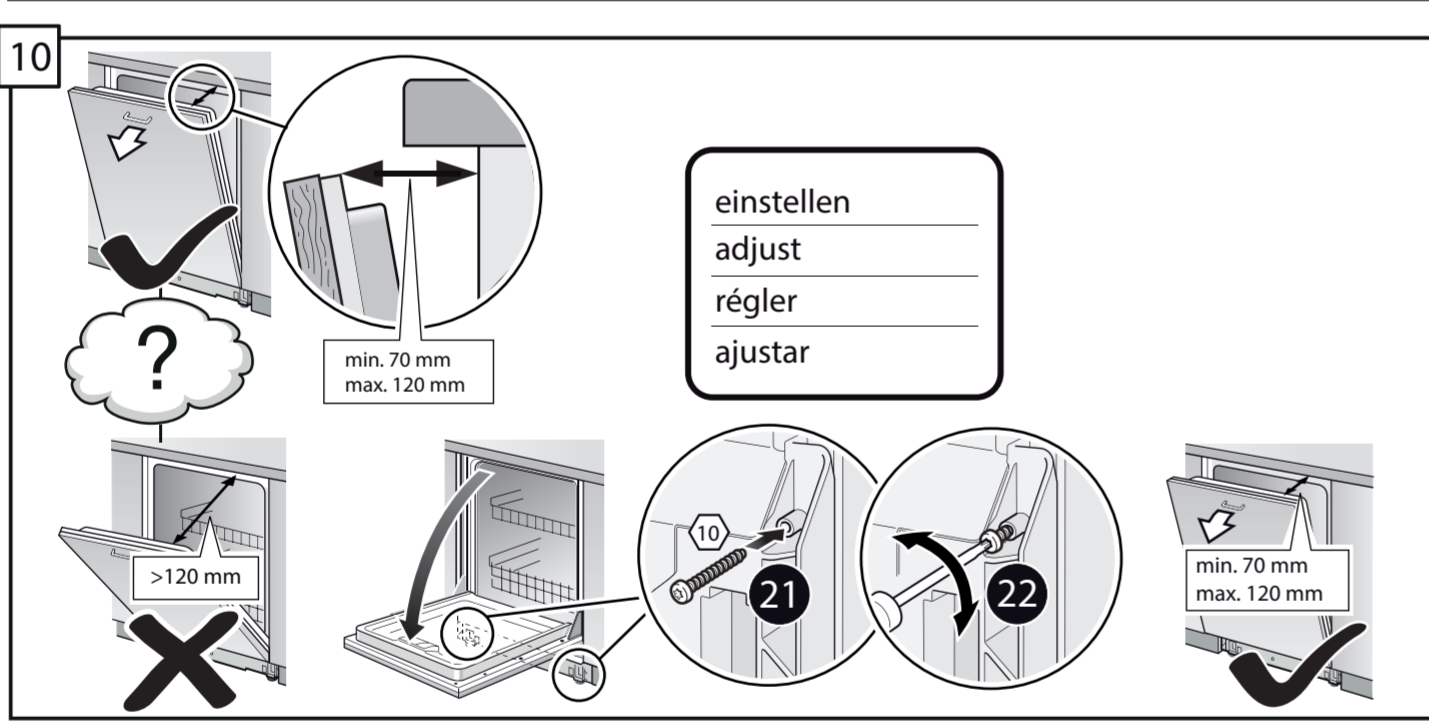
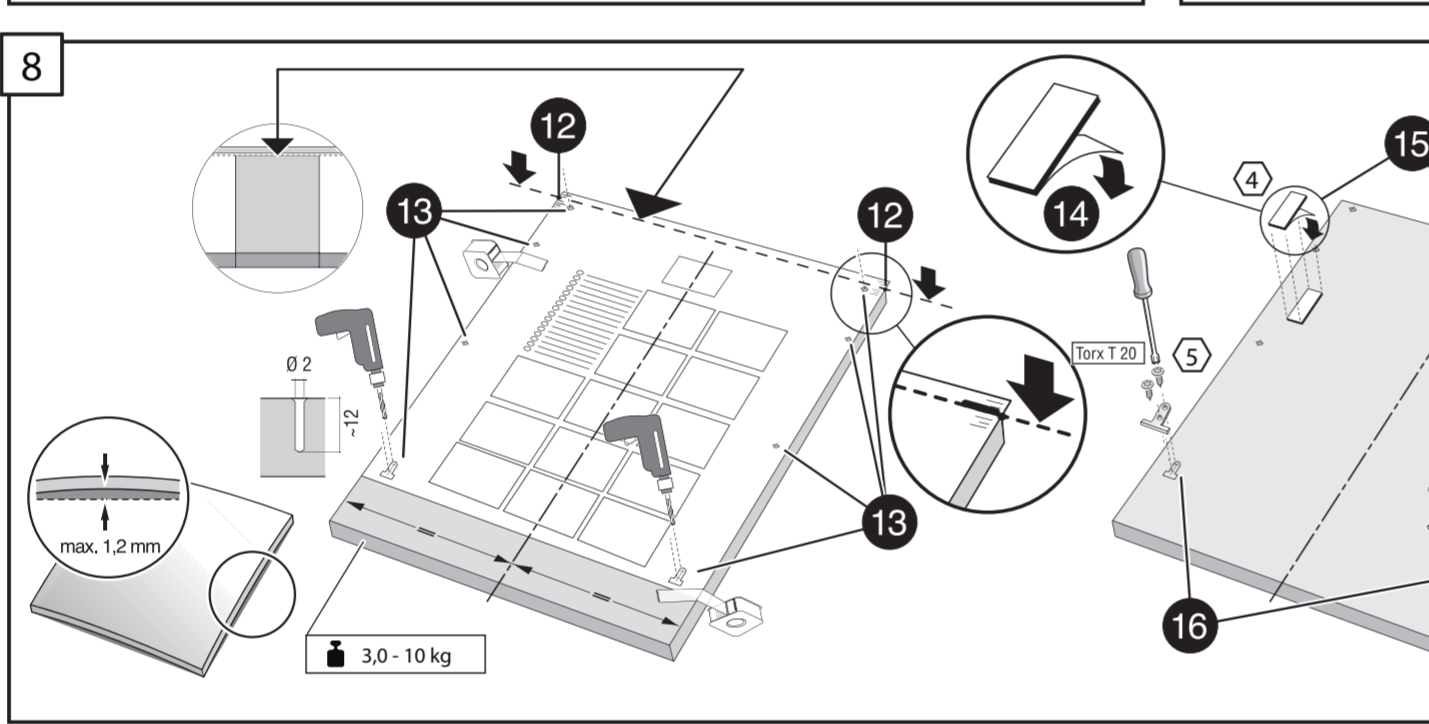
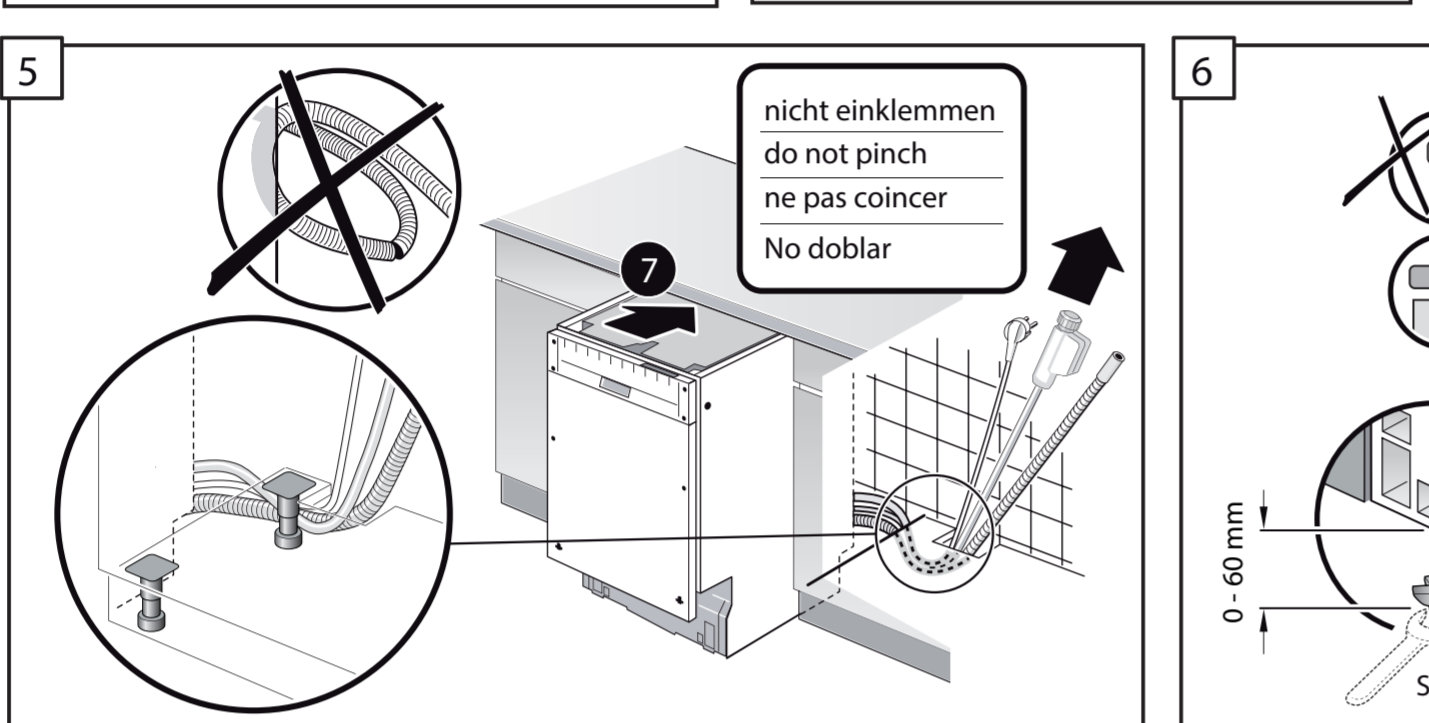
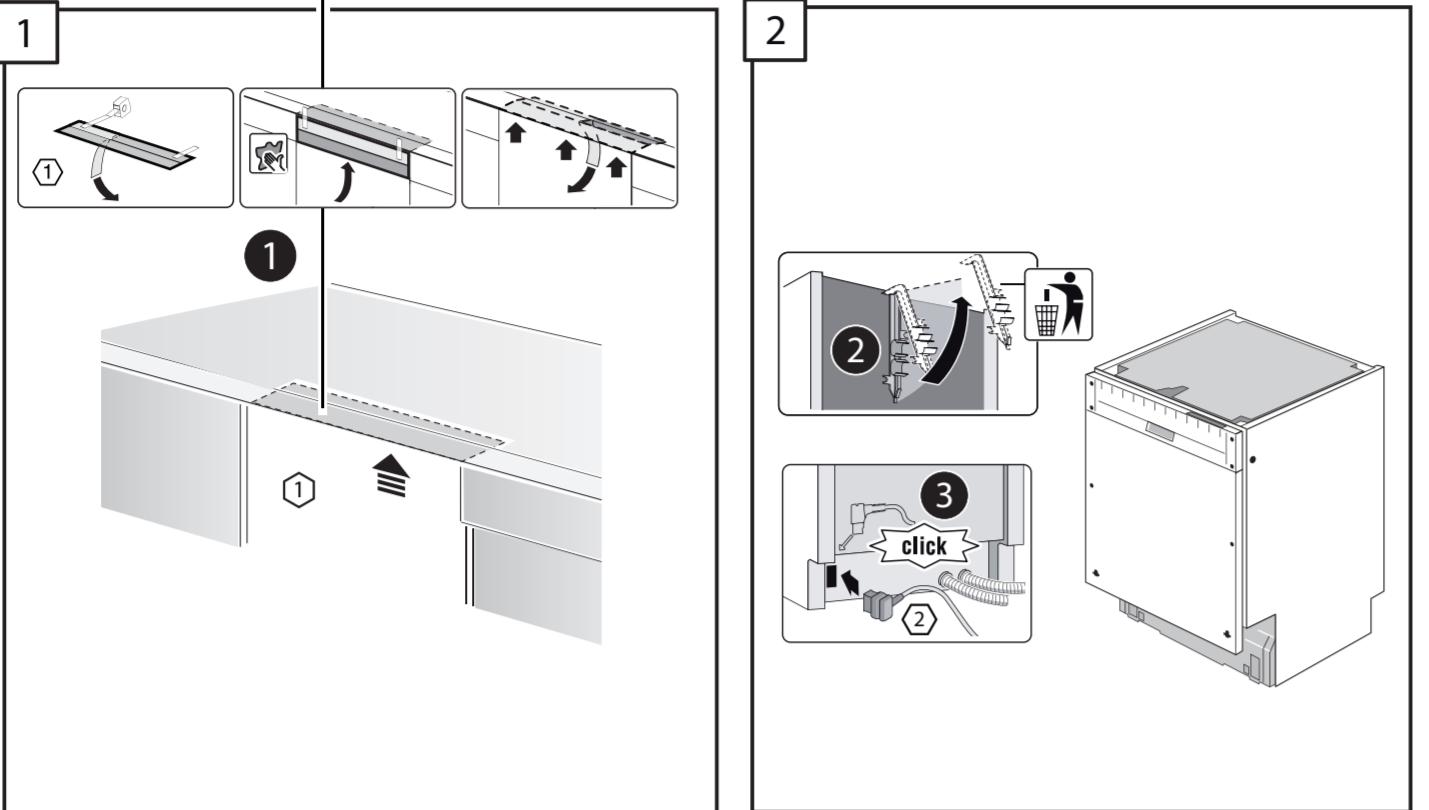
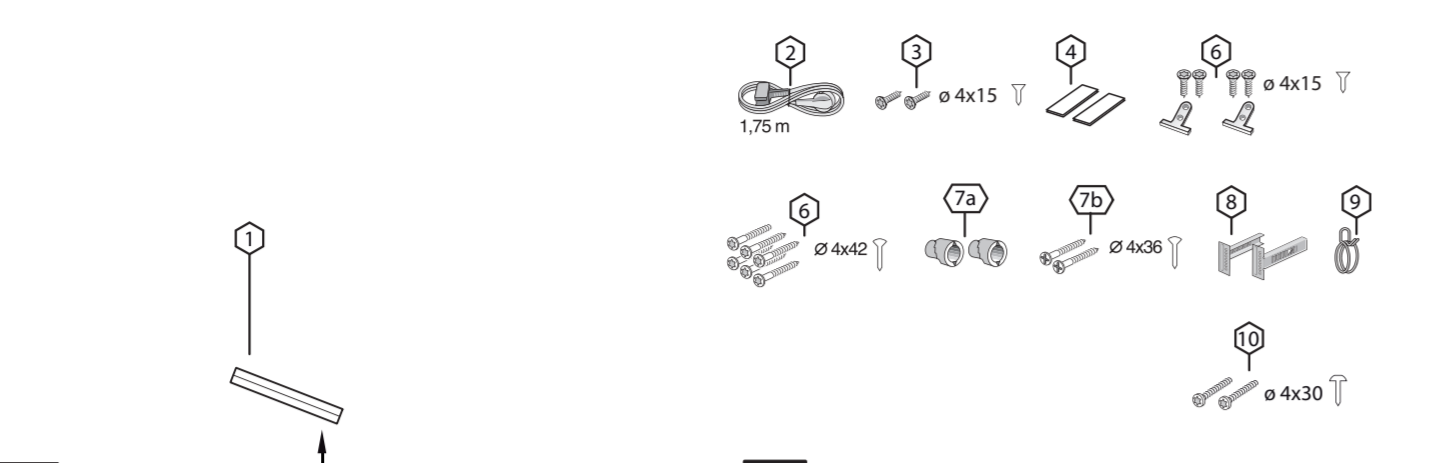
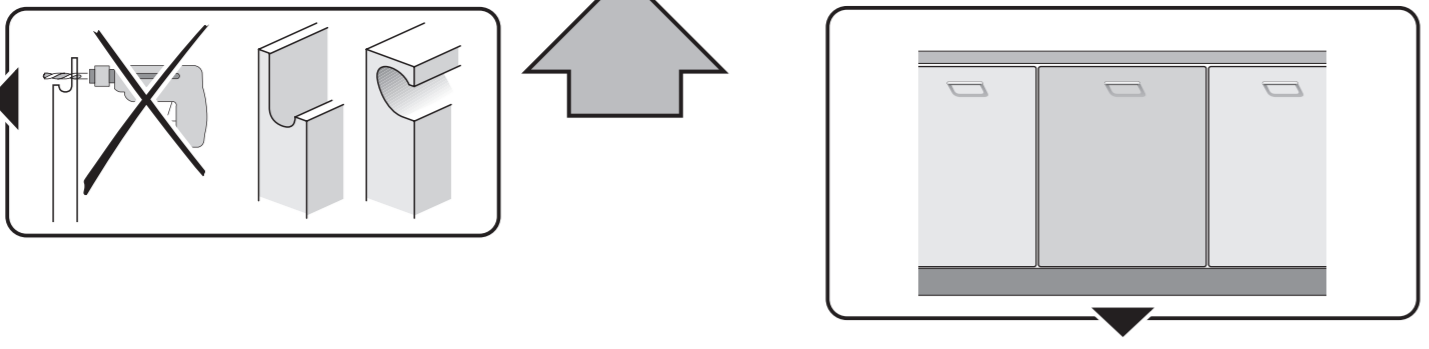
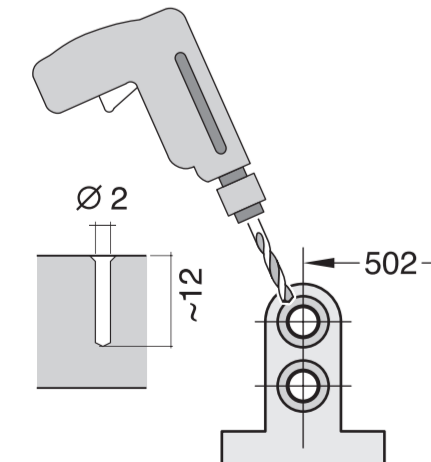
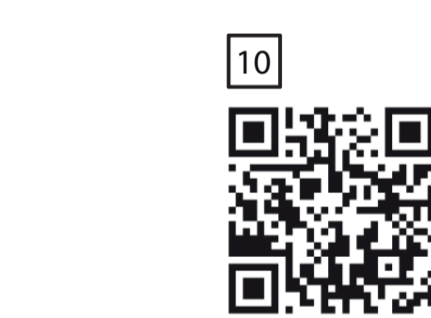
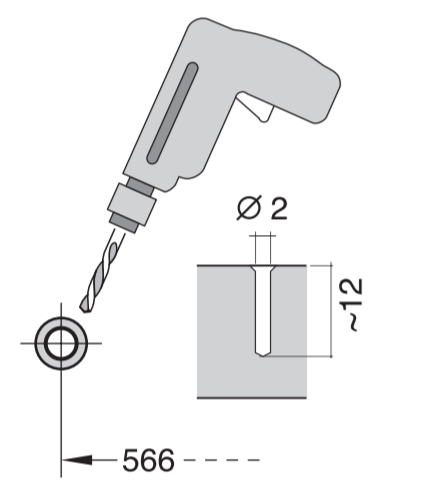
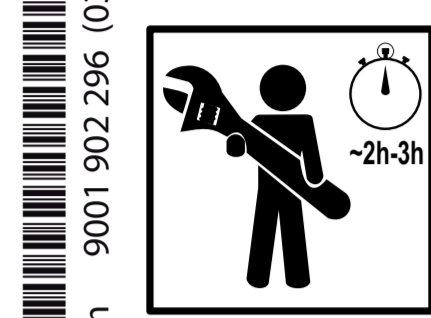
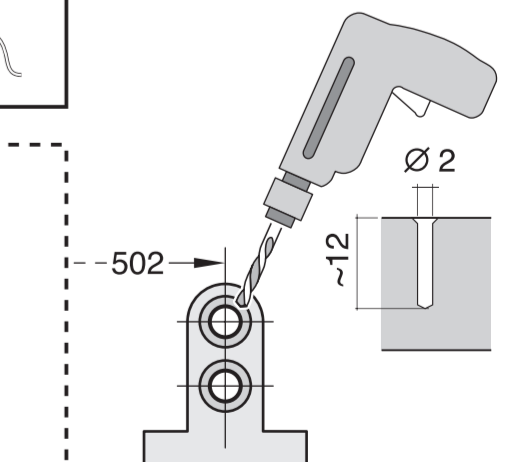
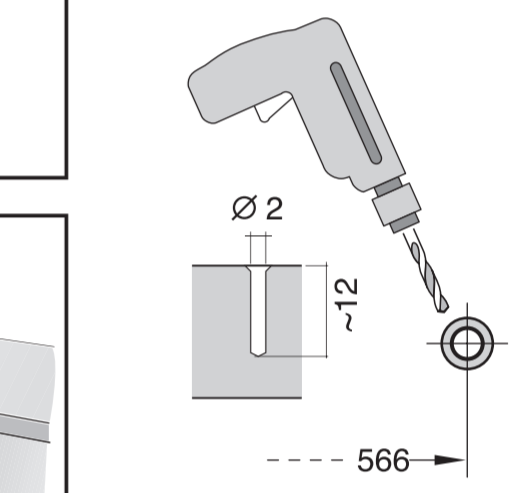
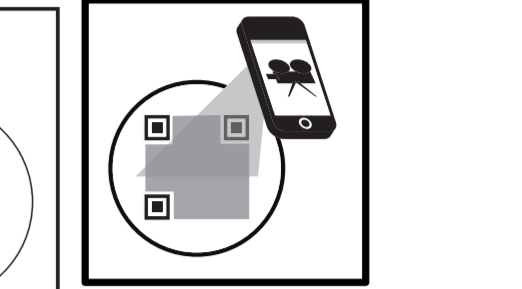
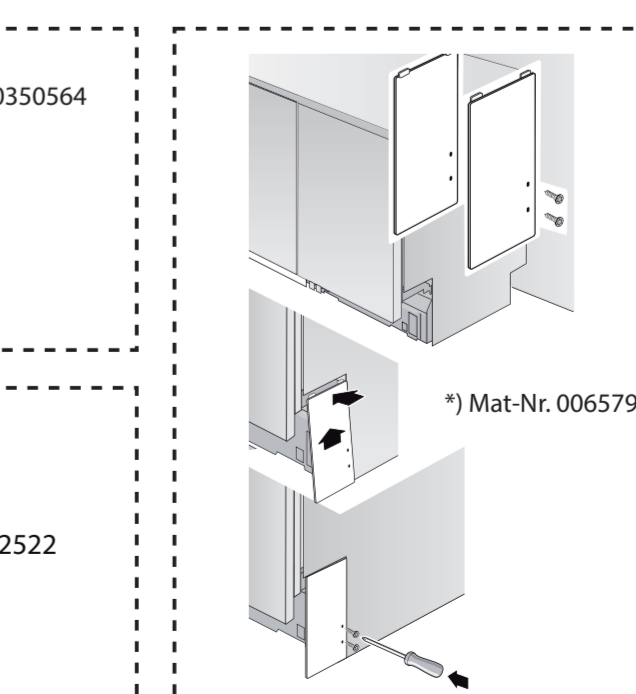
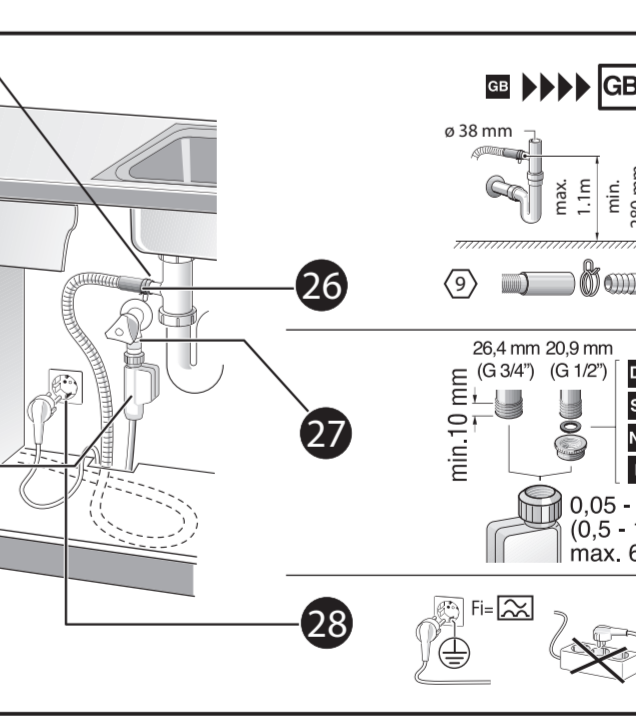
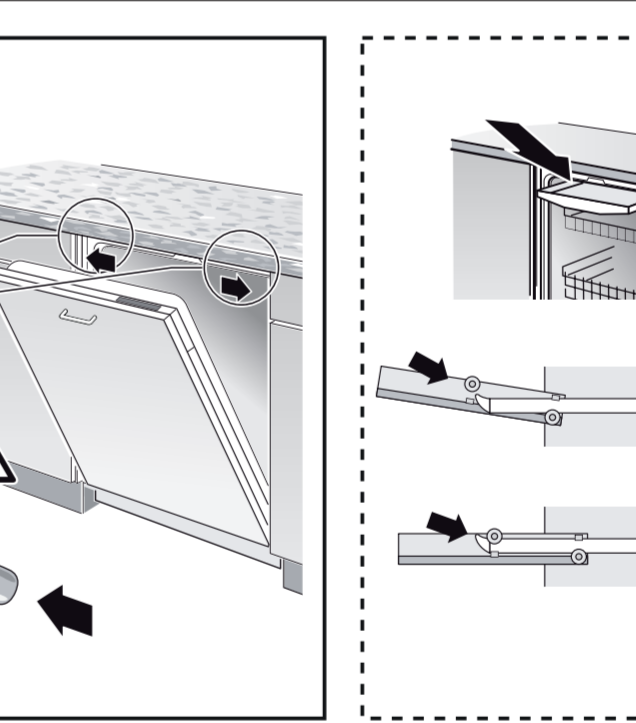
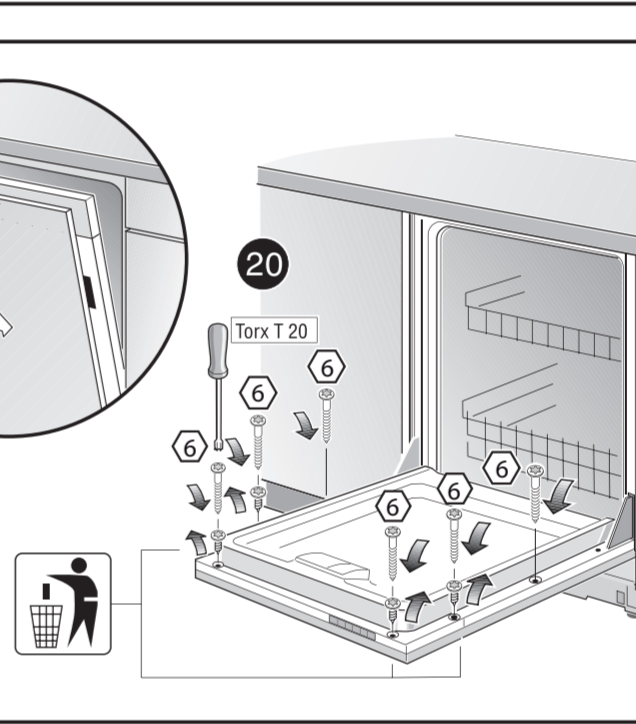
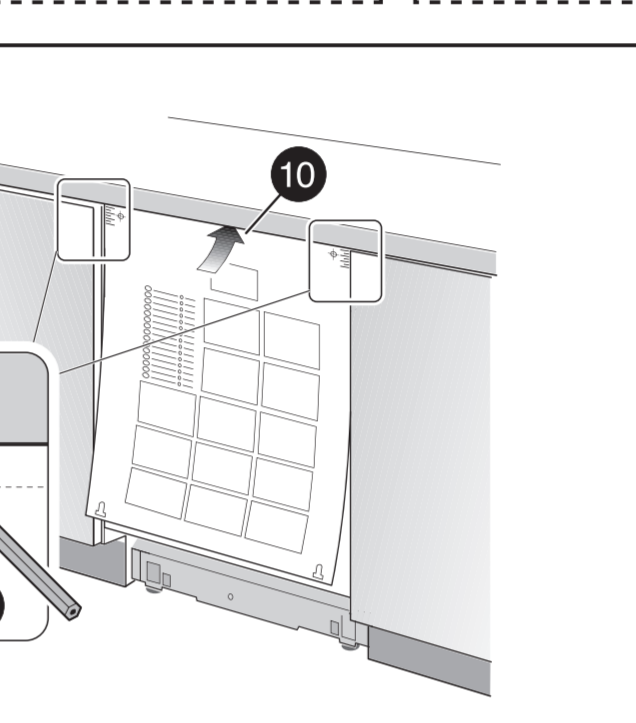
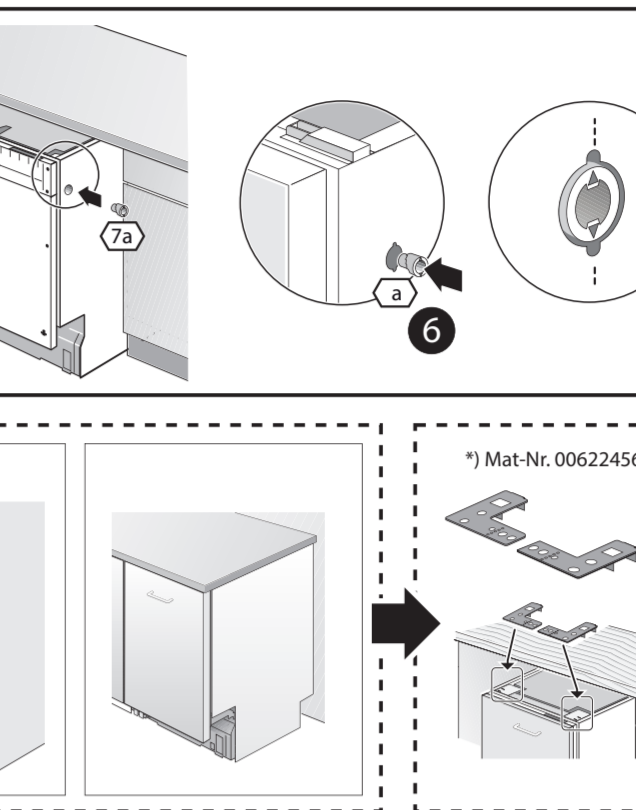
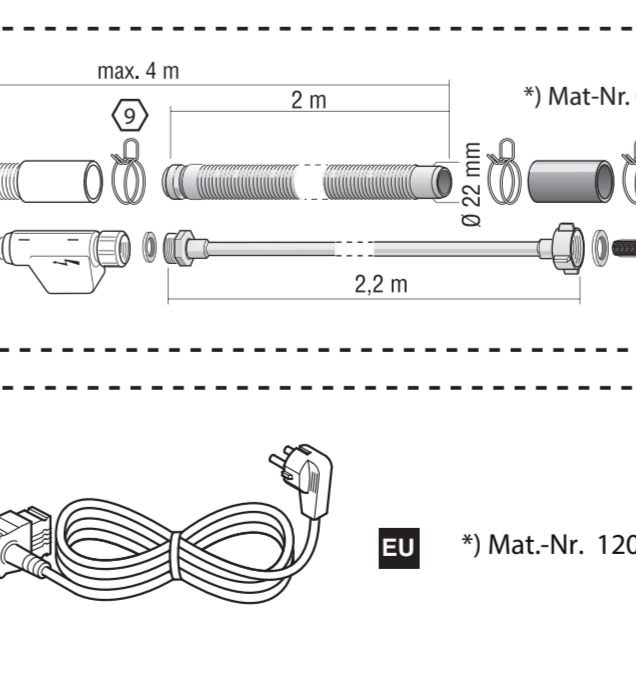
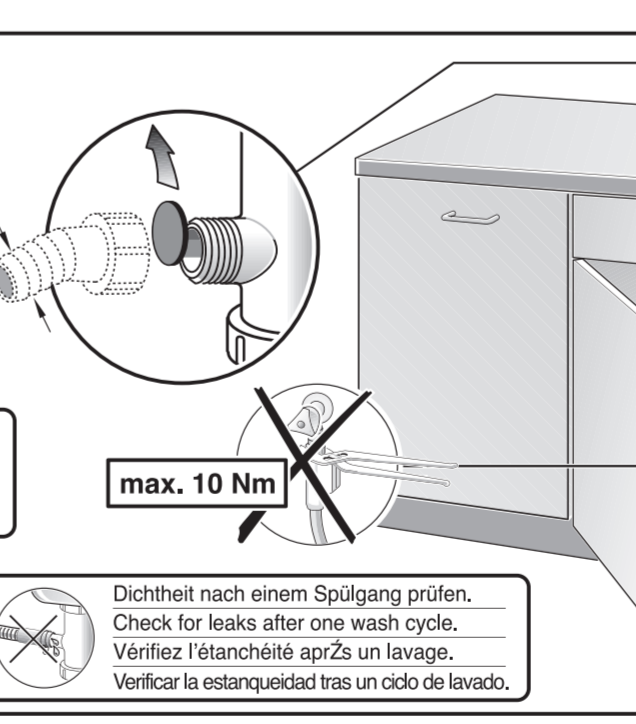
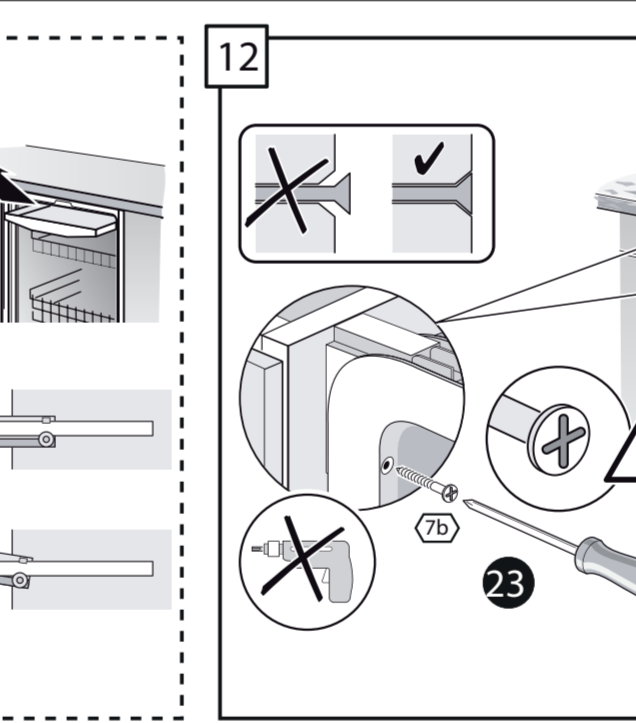
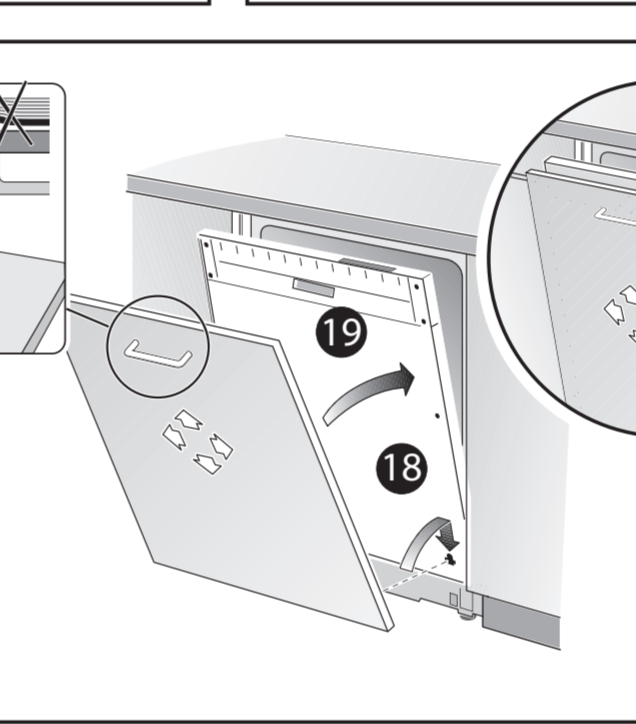
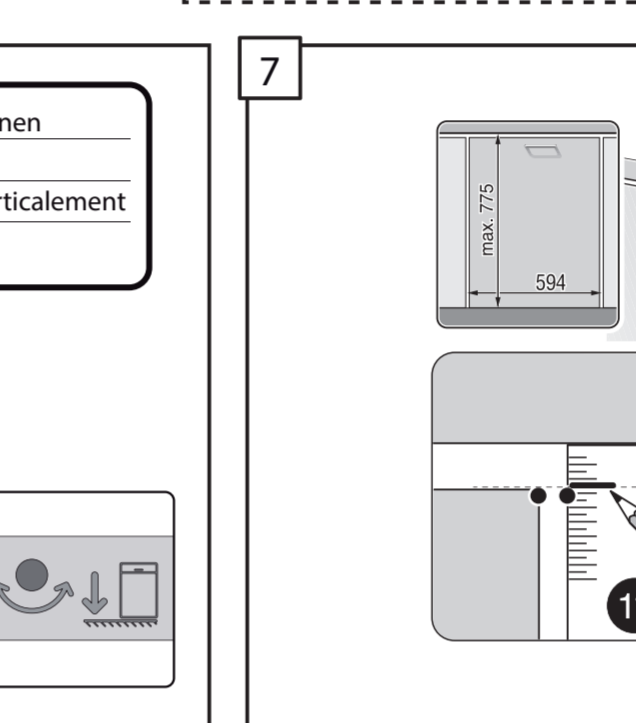
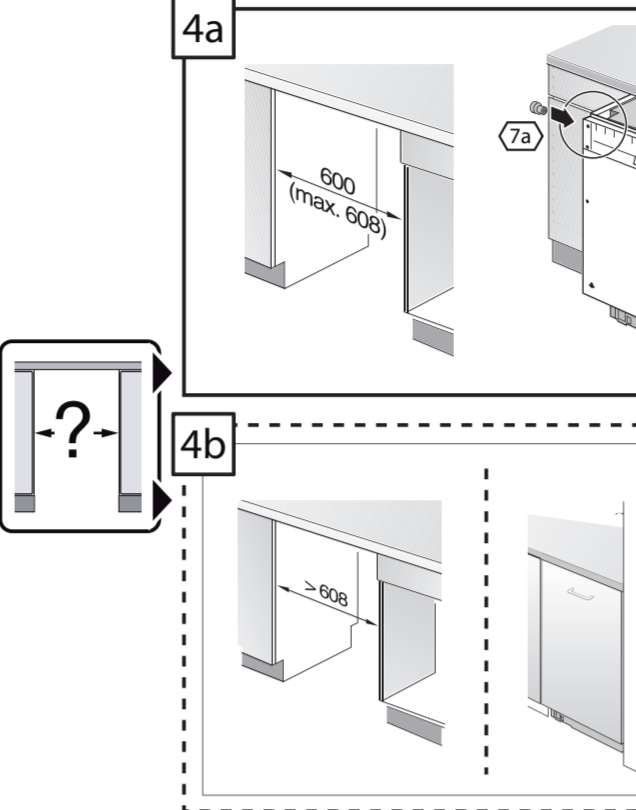
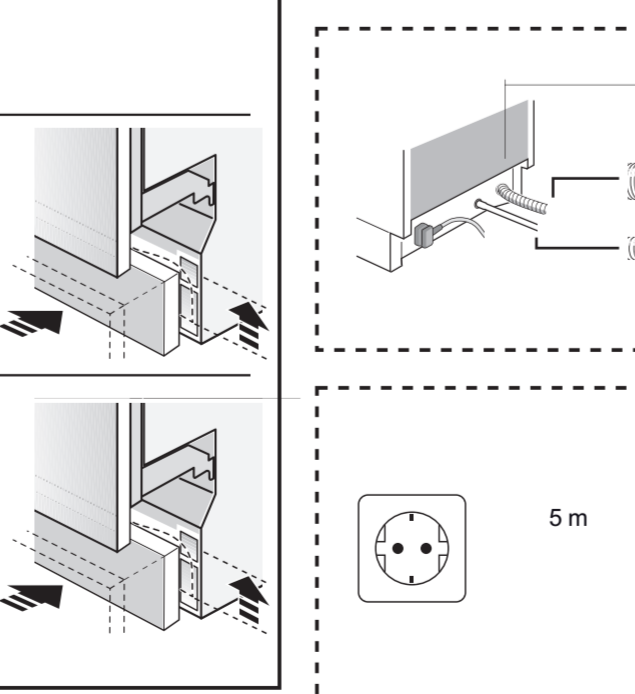
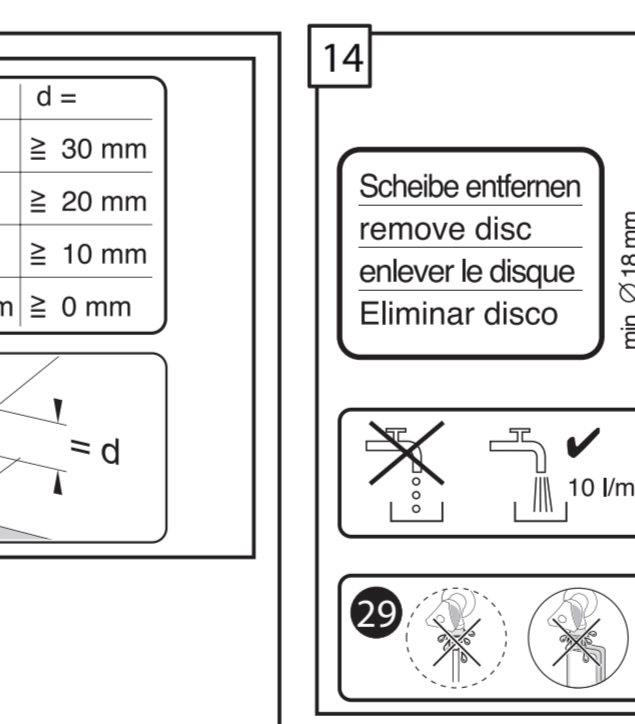
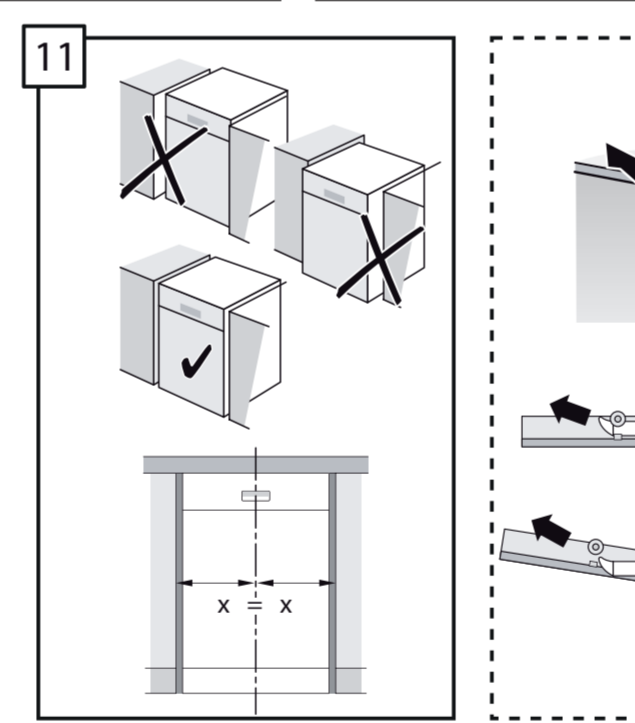
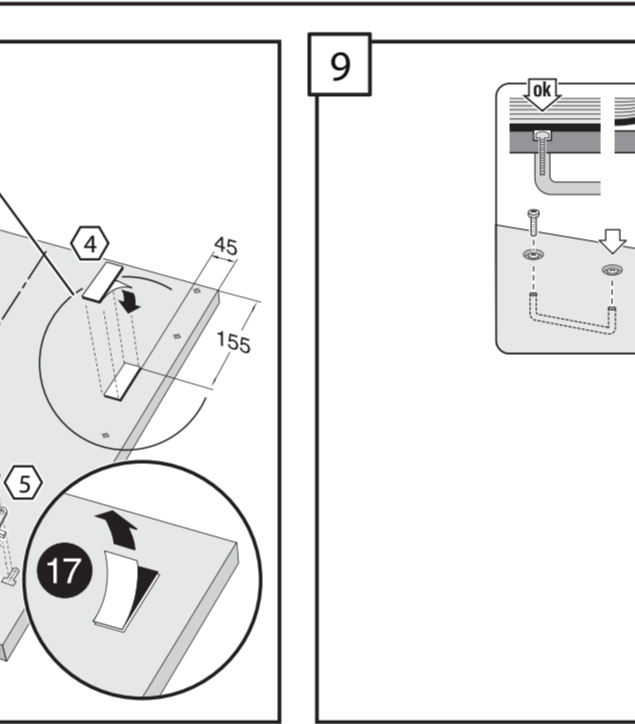
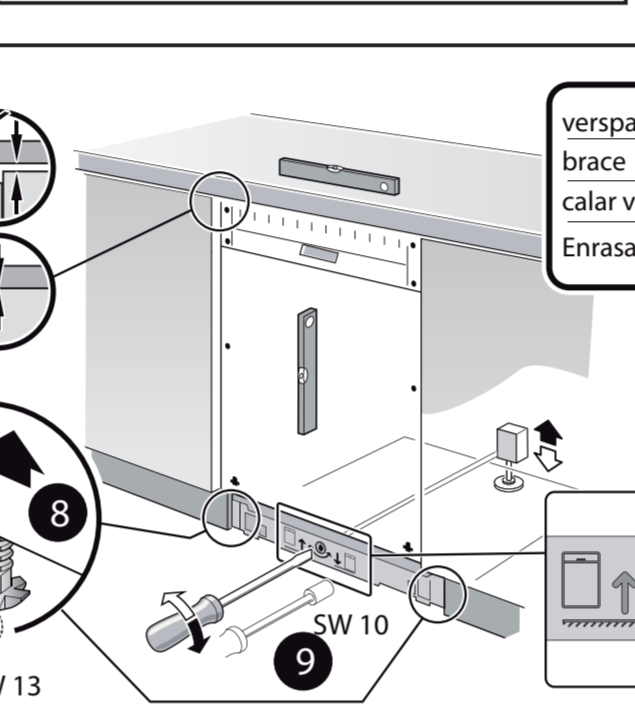
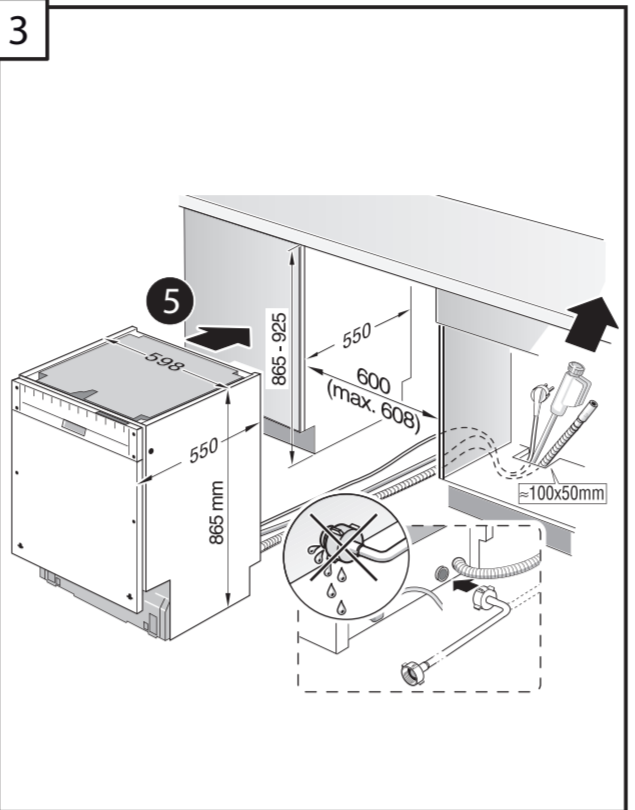




GV 6xx VollH - 86,5 cm 9001 902 296 (0311)



- de** Montageanleitung
*) über Kundendienst erhältlich
- en** Installation instructions
*) Available from customer service
- fr** Notice de montage
*) Disponible par le biais du service après-vente
- nl** Montagevoorschrift
*) Tegen meerprijs bij de Servicedienst verkrijgbaar
- it** Istruzioni per il montaggio
*) Disponibile presso il servizio assistenza clienti
- es** Instrucciones de montaje
*) Se puede adquirir a través del Servicio de Asistencia Técnica Oficial de la marca
- pt** Instruções de montagem
*) Pode ser adquirido nos nossos Serviços Técnicos
- el** Οδηγίες τοποθέτησης
*) Διαβιβάζεται από την υπηρεσία τεχνικής εξυπηρέτησης πελατών
- tr** Montaj kılavuzu
*) Yetkil servis üzerinden alınabilir
- sv** Monteringsanvisning
*) kan fås via Service
- no** Monteringsanvisning
*) fåes hos kundeservice
- da** Monteringsvejledning
*) Kan købes hos serviceafdelingen
- fi** Asennusohje
*) Saatavissa huoltopalvelusta
- cs** Montážní návod
*) K dispozici přes servisní službu
- sk** Návod na montáž
*) Dostanete v službe zákazníkom
- pl** Instrukcja montażu
*) Do uzyskania w punkcie serwisowym
- hu** Szerelési utasítás
*) A végsozólálaton keresztül kapható:
- ro** Instrucțiune de montaj
*) obținută la serviciul pentru clienți
- ru** Инструкция по монтажу
*) можно получить в сервисном центре
- uk** Інструкція з монтажу
*) Можна отримати через сервісну службу
- bg** Как да се монтира
*) Сервисният център ви предоставя
- az** Quraşdırma təlimatları
*) Müştəri xidmətindən əldə oluna bilər
- ua** Орієнтація на монтаж
*) Лакше набавити в сервісній службі
- mk** Упутство за монтажа
*) Се добива преку службата за купувачи
- sl** Udhézés pór monítu
*) Službohet náplórmetj servísit
- et** Monteerimisjuhend
*) Kõige klienteendinduselt
- lv** Montavimo instrukcija
*) Jià galima gauti klientų aptarnavimo servise
- lt** Montāžas pamācība
*) Var saņemt servisa dienēstā
- th** Instruckiya pa montaju
*) Možno poluchit' v servisnom centre
- vi** Instruckiya z montaju
*) Mozhno otrimat'ni cherez servisnu sluzhbu
- ko** 조립 설명서
*) 고객서비스 센터에서 구입 가능
- zh-tw** 安裝說明書
*) 可向售後服務站索取
- id** Petunjuk Pemasangan
*) bisa didapatkan melalui Customer Service
- tl** Pagsunod sa pag-i-installar
*) dapat makita sa Customer Service
- he** הוראות התקנה
*) ניתן לקבל במרכז שירות הלקוחות
- ar** تعليمات التركيب
*) يمكن طلبها من مركز خدمة العملاء
- bn** গাইডলাইন
*) প্রদত্ত হবে গার্হস্থ্য পরিষেবা কেন্দ্রের মাধ্যমে
- hi** स्थापना निर्देशिका
*) ग्राहक सेवा केंद्र से प्राप्त किया जा सकता है
- ur** نصب ہدایت نامہ
*) اسے گاہک سروس سینٹر سے حاصل کیا جا سکتا ہے
- fa** راهنمای مونتاژ
*) از مرکز خدمات پس از فروش تهیه فرمایید
- ps** ښوونځي لپاره مونتاژ
*) د پلېټي سروس مرکز له لارې ترلاسه کولای شئئ
- ka** ინსტრუქცია მონტაჟისთვის
*) შეიძლება მიიღოს კლიენტის მომსახურების ცენტრში
- hy** Ինստրուկցիա մոնտաժի
*) Կարելի է ստանալ սերվիս կենտրոնից
- az** Quraşdırma təlimatları
*) Müştəri xidmətindən əldə oluna bilər
- ua** Орієнтація на монтаж
*) Лакше набавити в сервісній службі
- mk** Упутство за монтажа
*) Се добива преку службата за купувачи
- sl** Udhézés pór monítu
*) Službohet náplórmetj servísit
- et** Monteerimisjuhend
*) Kõige klienteendinduselt
- lv** Montavimo instrukcija
*) Jià galima gauti klientų aptarnavimo servise
- lt** Montāžas pamācība
*) Var saņemt servisa dienēstā
- th** Instruckiya pa montaju
*) Možno poluchit' v servisnom centre
- vi** Instruckiya z montaju
*) Mozhno otrimat'ni cherez servisnu sluzhbu
- ko** 조립 설명서
*) 고객서비스 센터에서 구입 가능
- zh-tw** 安裝說明書
*) 可向售後服務站索取
- id** Petunjuk Pemasangan
*) bisa didapatkan melalui Customer Service
- tl** Pagsunod sa pag-i-installar
*) dapat makita sa Customer Service
- he** הוראות התקנה
*) ניתן לקבל במרכז שירות הלקוחות
- ar** تعليمات التركيب
*) يمكن طلبها من مركز خدمة العملاء
- bn** গাইডলাইন
*) প্রদত্ত হবে গার্হস্থ্য পরিষেবা কেন্দ্রের মাধ্যমে
- hi** स्थापना निर्देशिका
*) ग्राहक सेवा केंद्र से प्राप्त किया जा सकता है
- ur** نصب ہدایت نامہ
*) اسے گاہک سروس سینٹر سے حاصل کیا جا سکتا ہے
- fa** راهنمای مونتاژ
*) از مرکز خدمات پس از فروش تهیه فرمایید
- ps** ښوونځي لپاره مونتاژ
*) د پلېټي سروس مرکز له لارې ترلاسه کولای شئئ
- ka** ინსტრუქცია მონტაჟისთვის
*) შეიძლება მიიღოს კლიენტის მომსახურების ცენტრში
- hy** Ինստրուկցիա մոնտաժի
*) Կարելի է ստանալ սերվիս կենտրոնից



nicht einklemmen
do not pinch
ne pas coincer
No doblar

verspannen
brace
calar verticalment
Enrasar

einstellen
adjust
régler
ajustar

c =
700 mm iv 30 mm
710 mm iv 20 mm
720 mm iv 10 mm
730 - 775 mm iv 0 mm

d =
iv 30 mm
iv 20 mm
iv 10 mm
iv 0 mm

Scheibe entfernen
remove disc
enlever le disque
Eliminar disco

Dichtheit nach einem Spülgang prüfen.
Check for leaks after one wash cycle.
Vérifiez l'étanchéité après un lavage.
Verificar la estanqueidad tras un ciclo de lavado.

max. 4 m
2 m
*) Mat-Nr. 00350564
0 22 mm
2.2 m

5 m
EU *) Mat-Nr. 12022522

max. 10 Nm

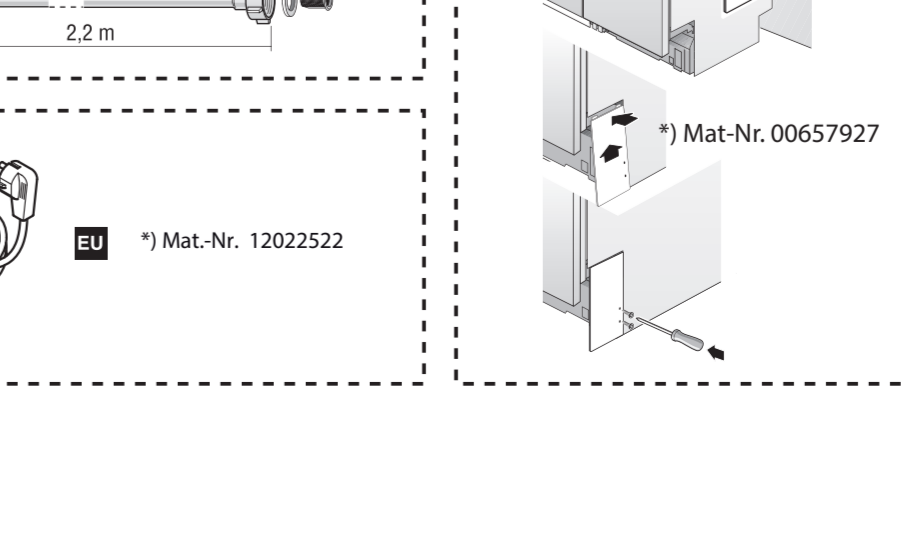
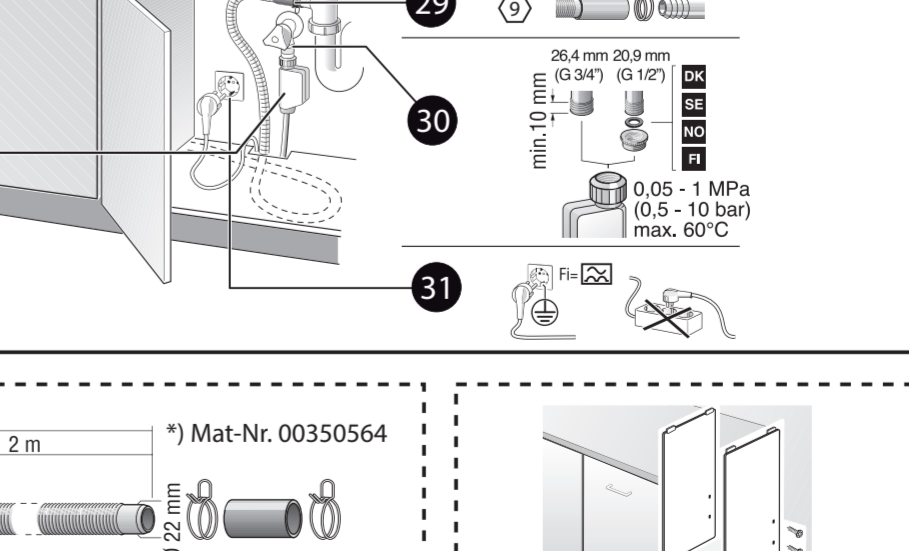
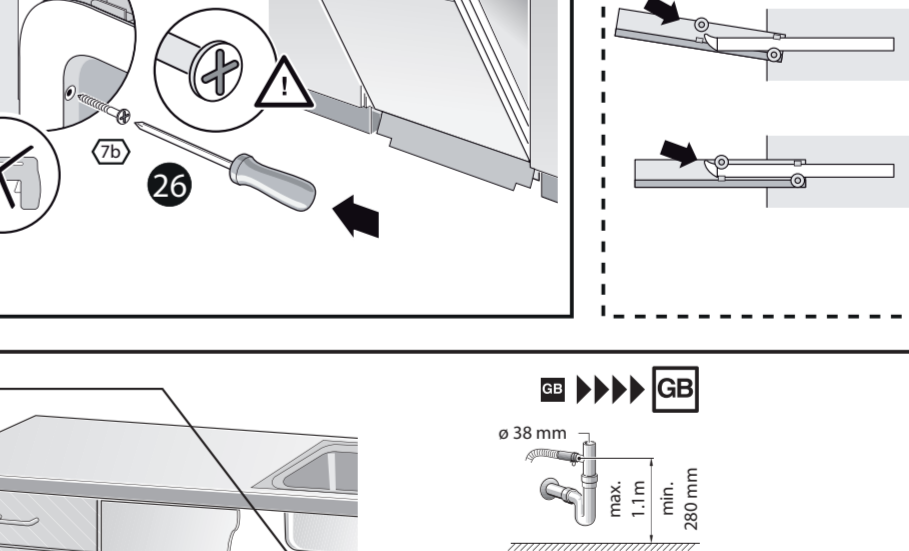
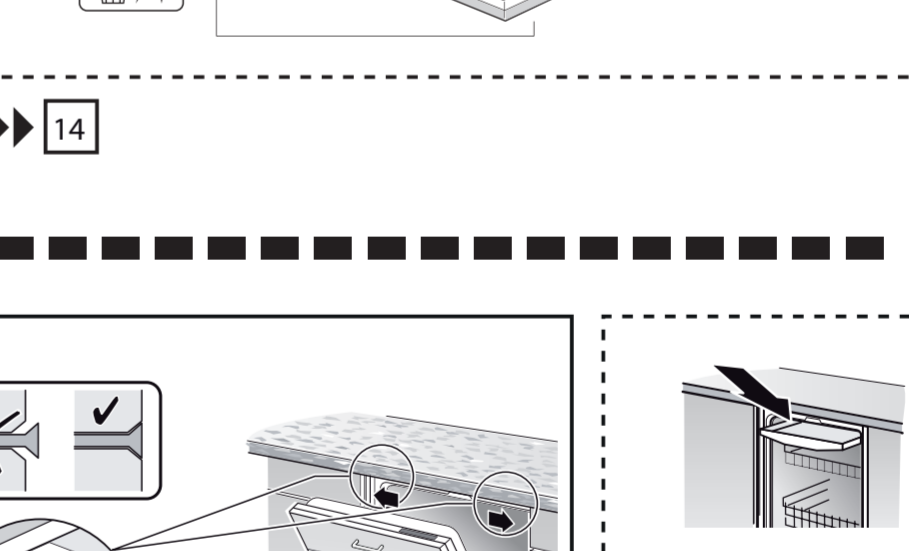
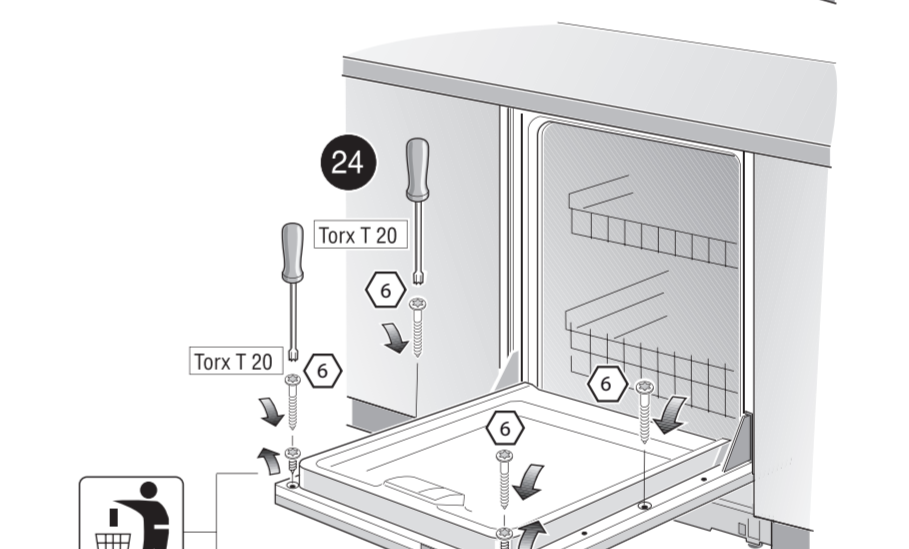
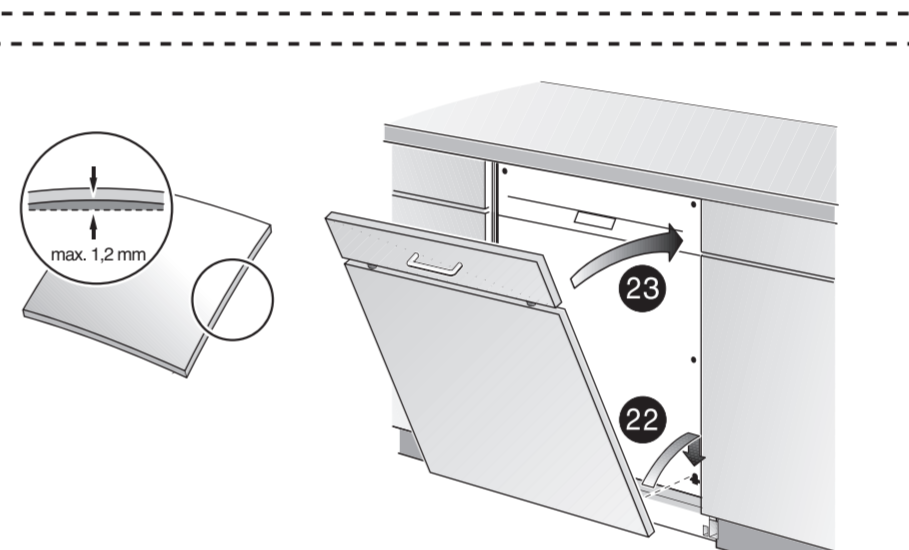
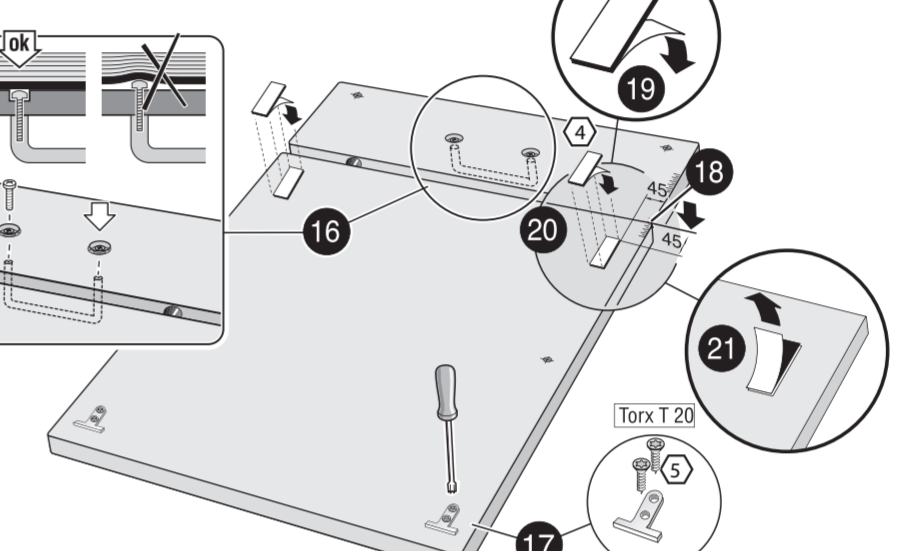
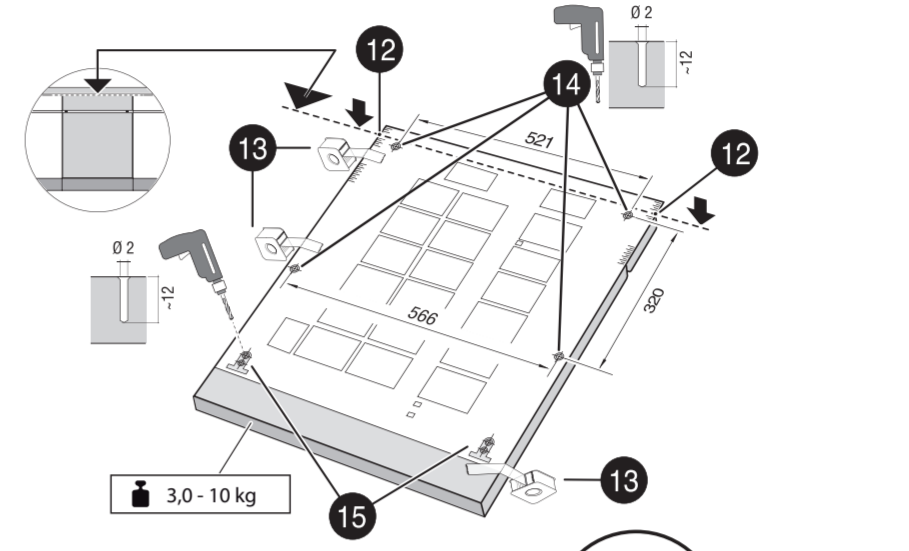
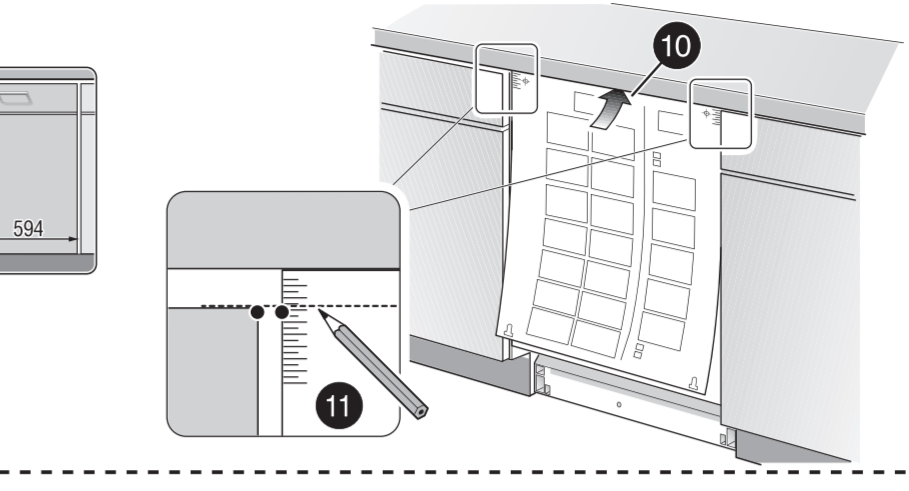
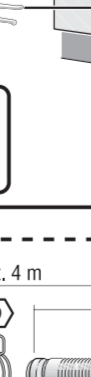
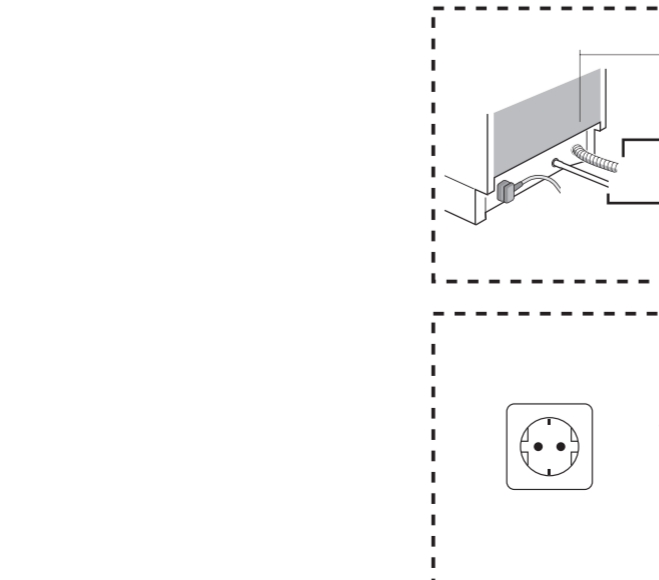
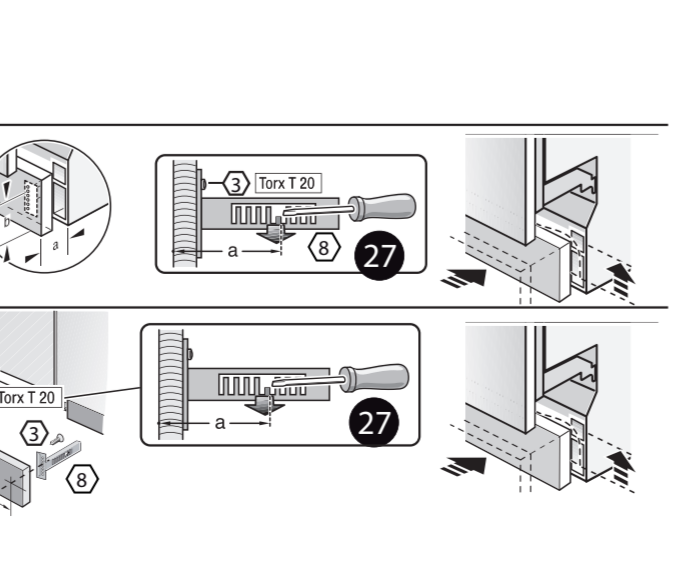
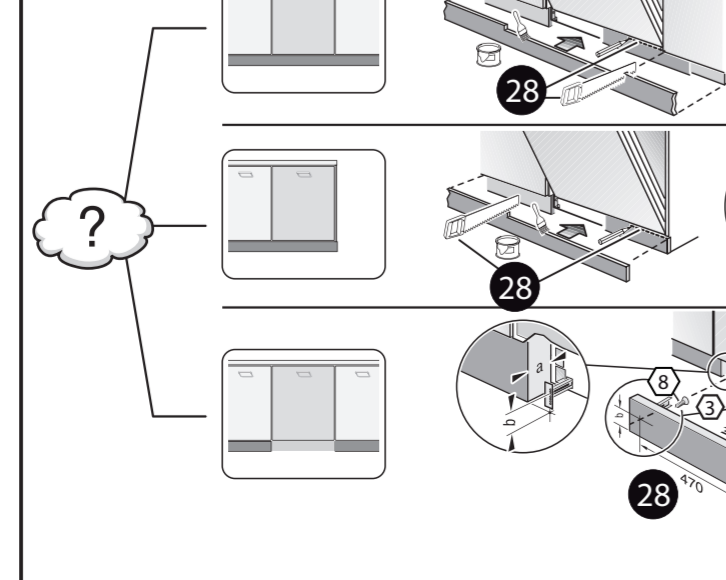
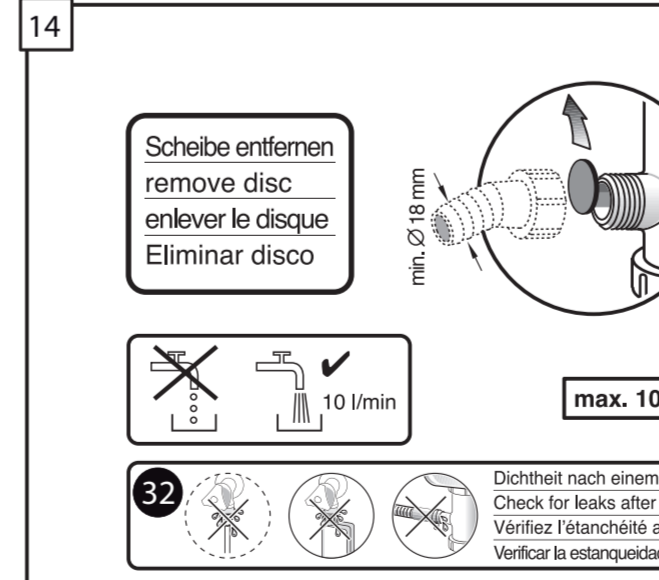
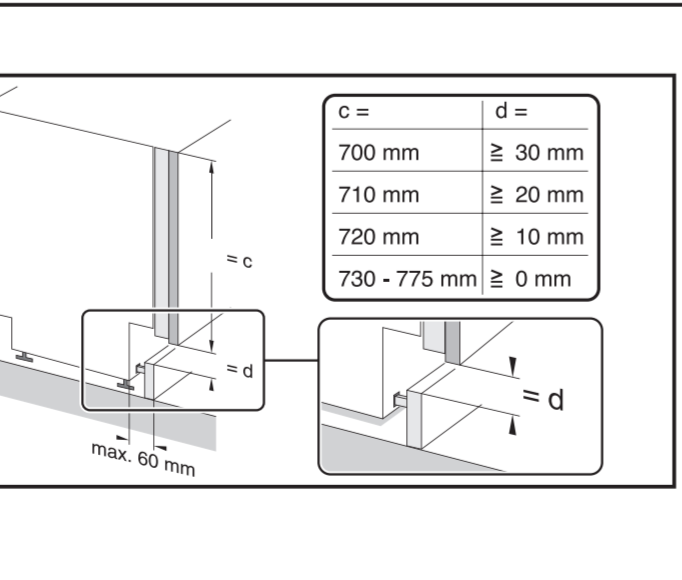
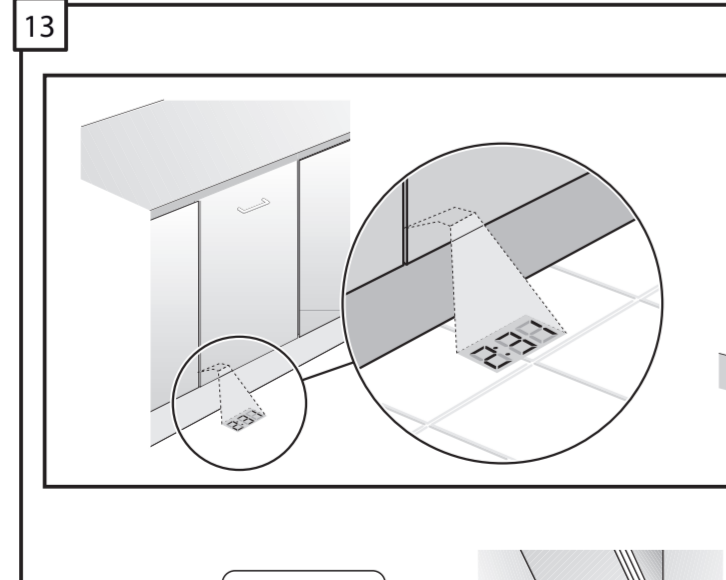
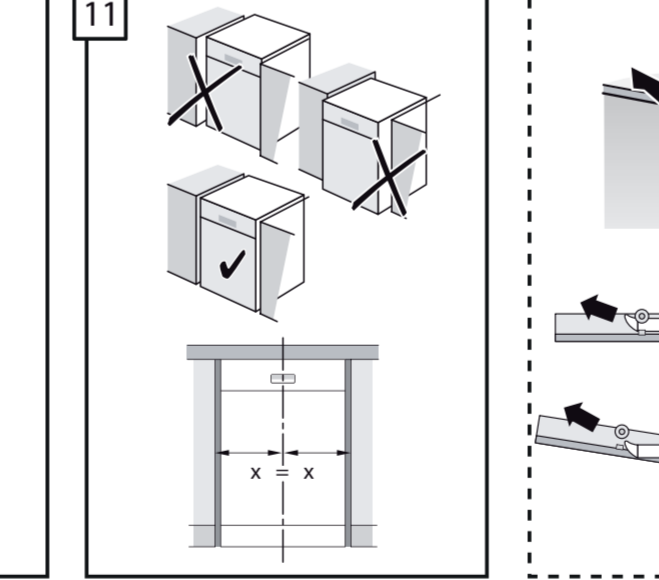
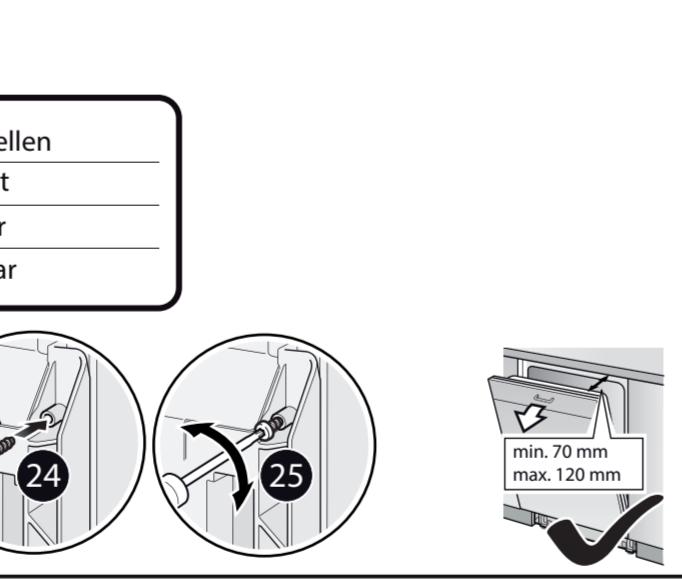
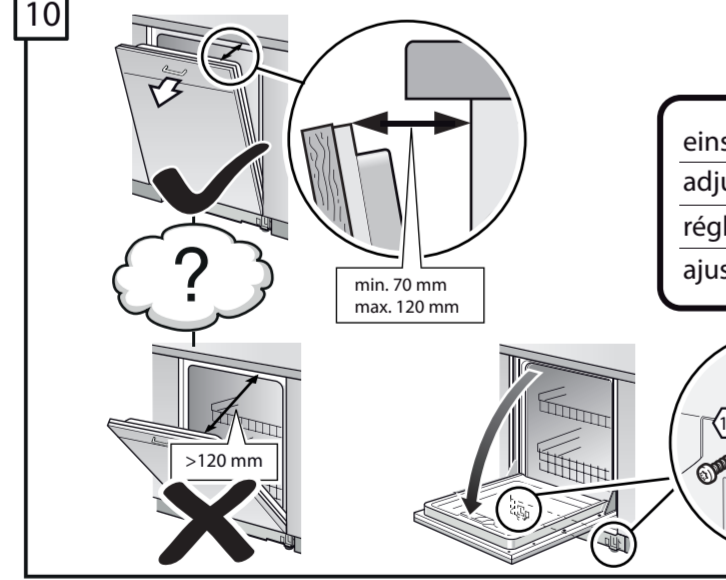
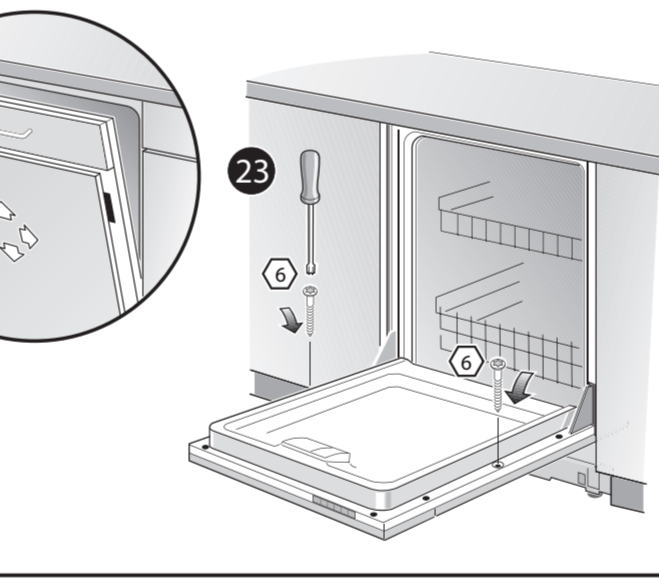
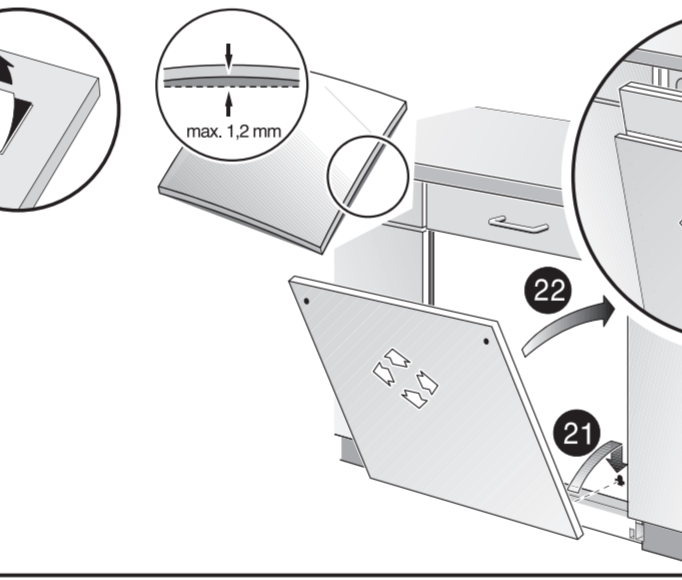
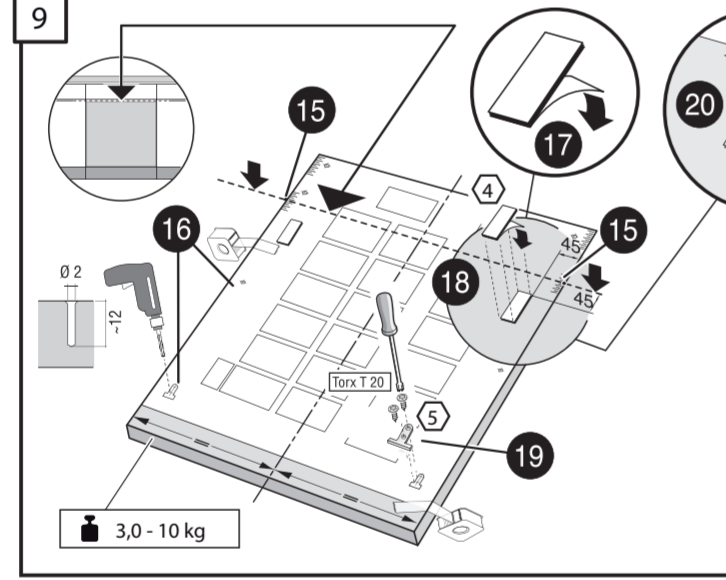
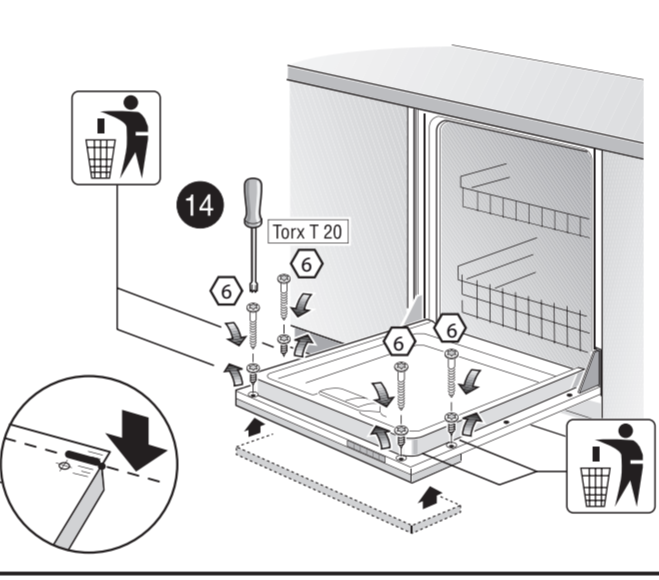
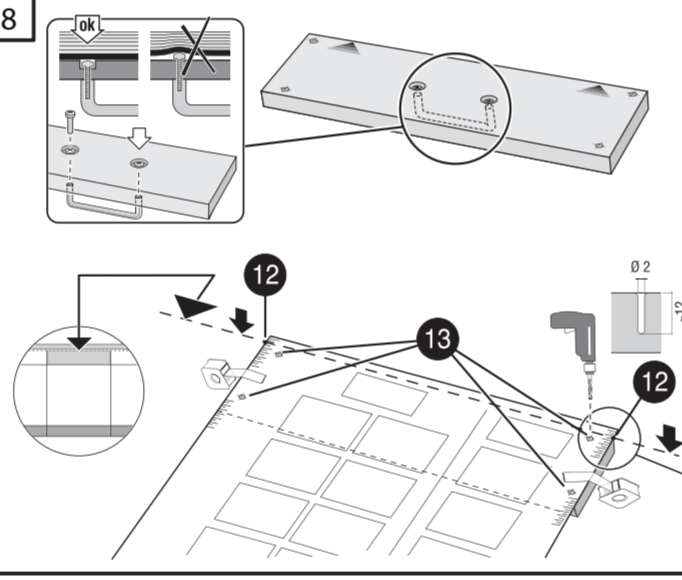
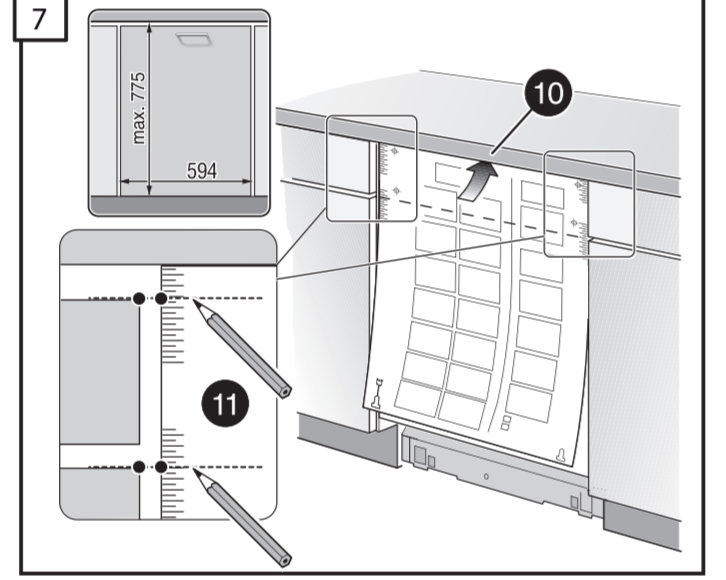
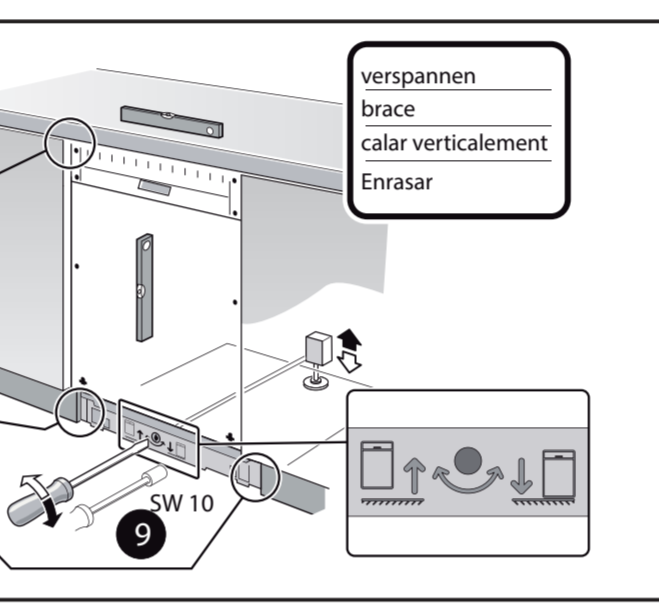
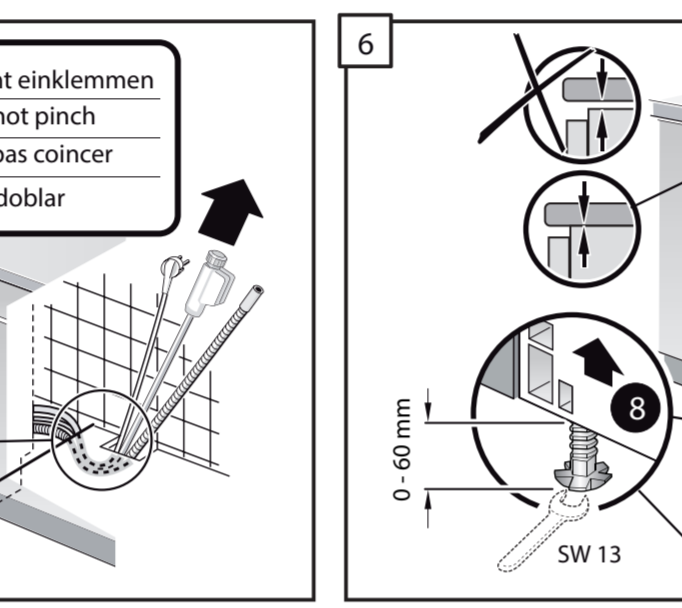
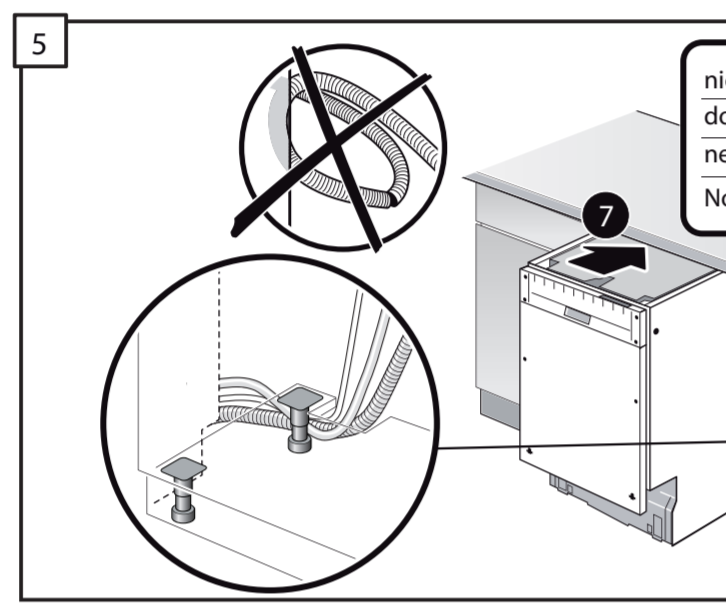
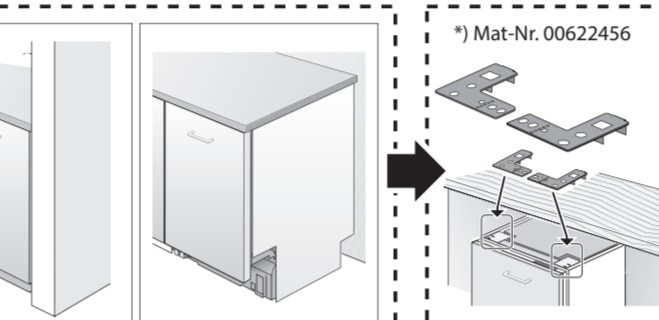
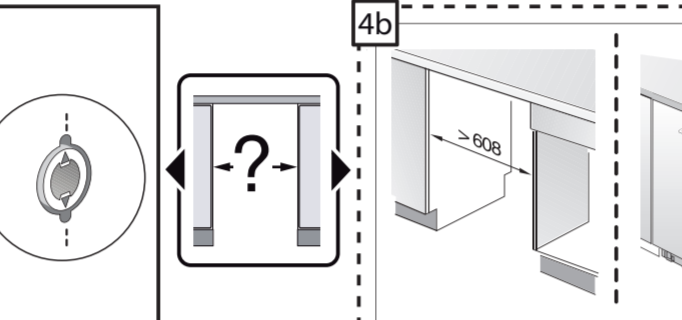
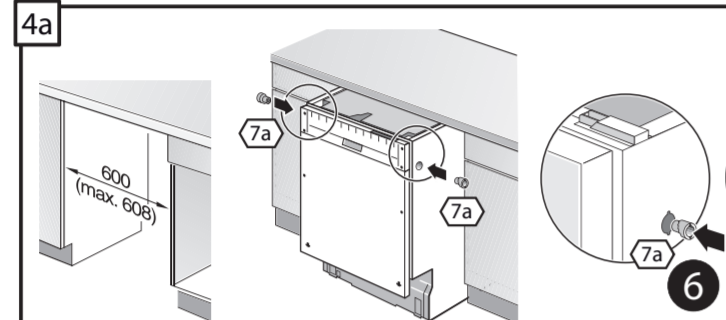
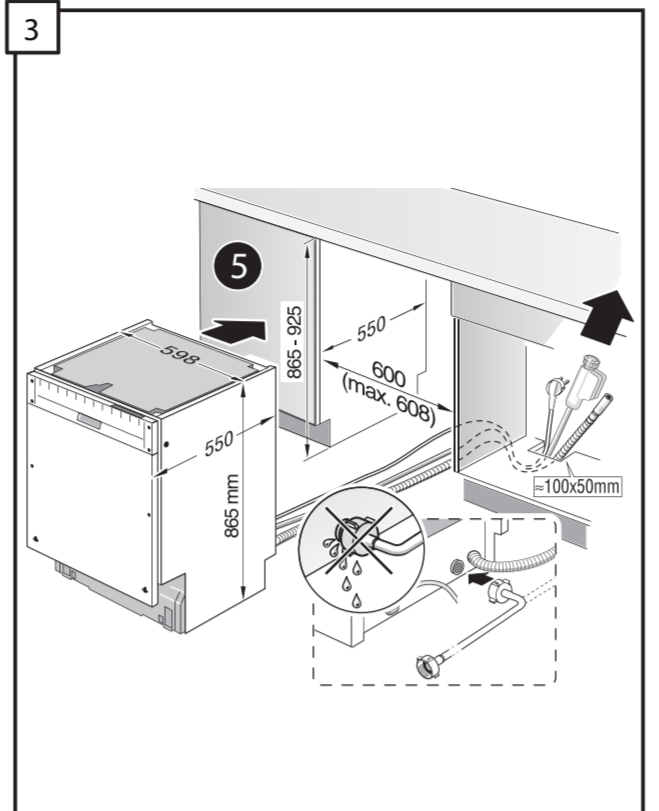
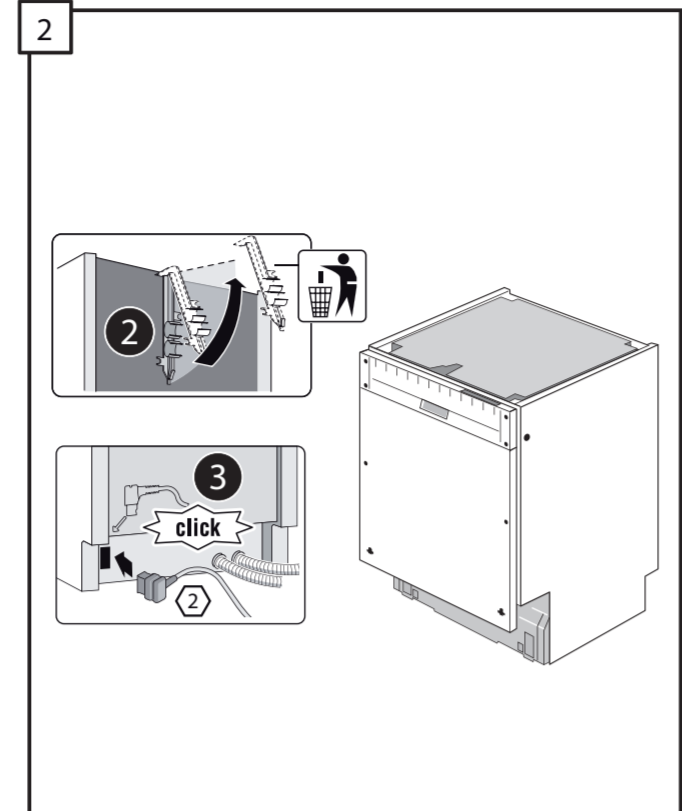
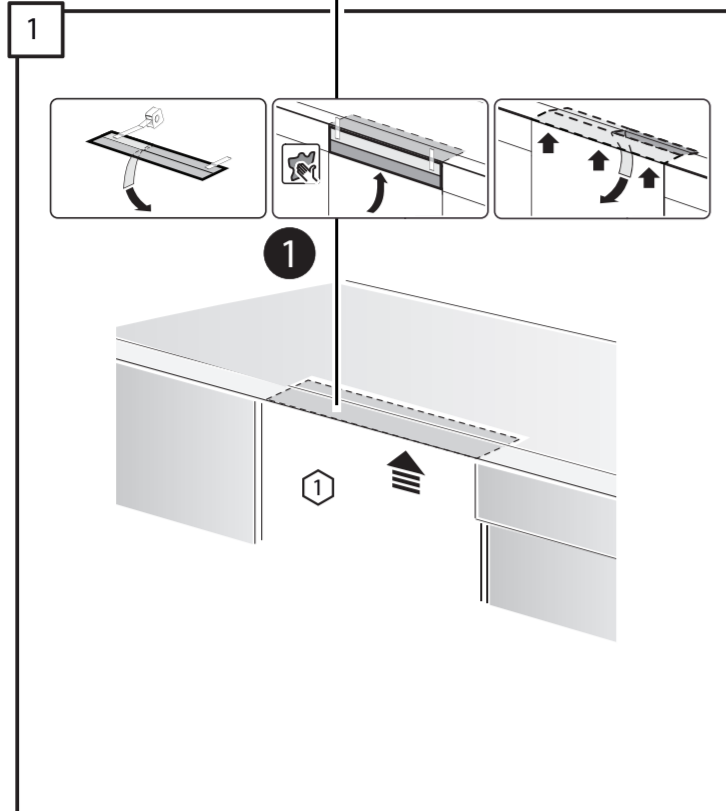
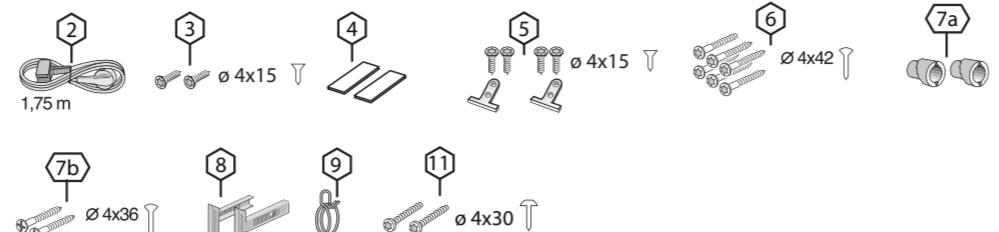
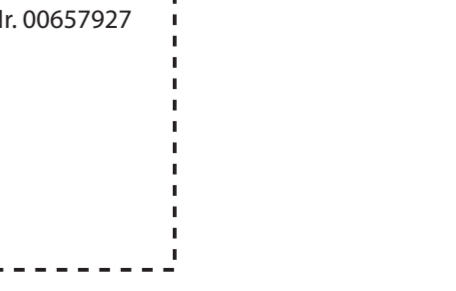
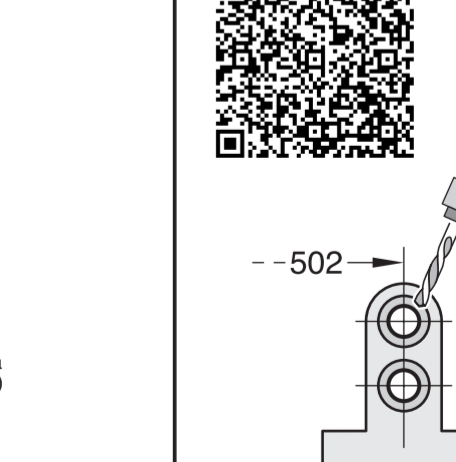
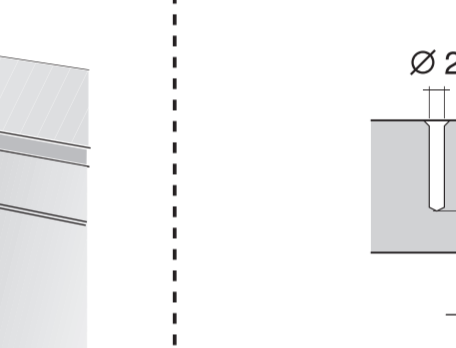
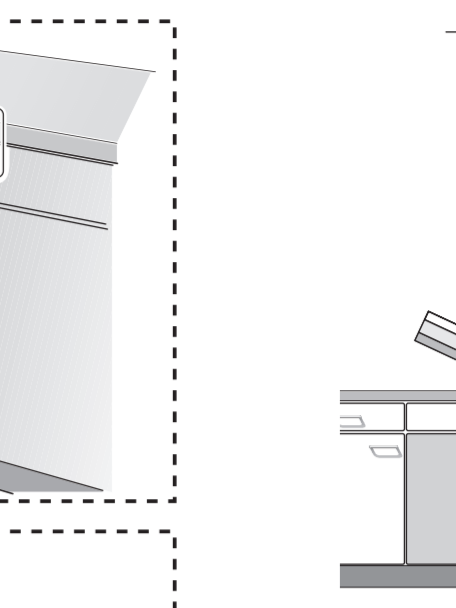
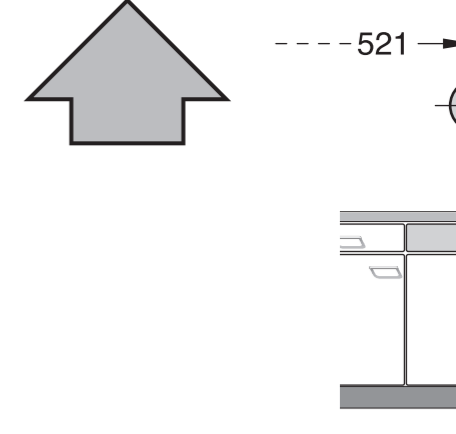
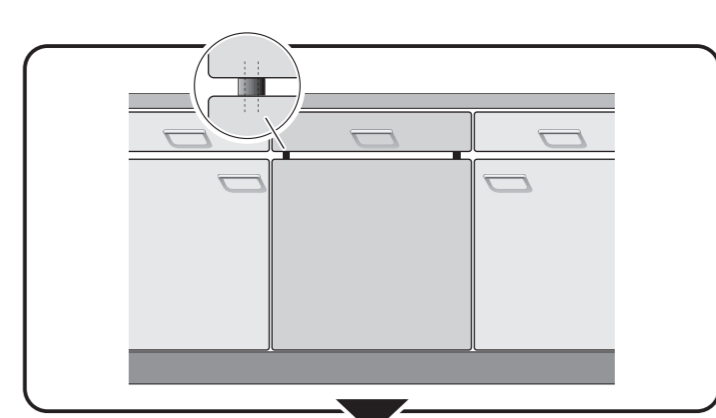
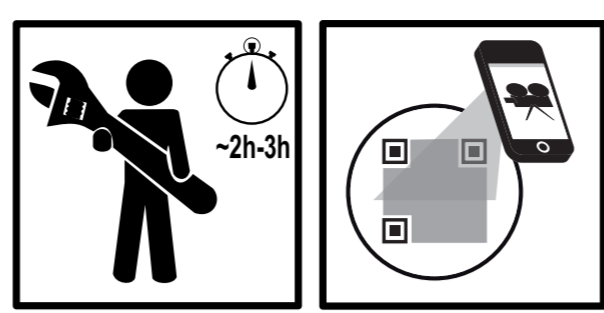
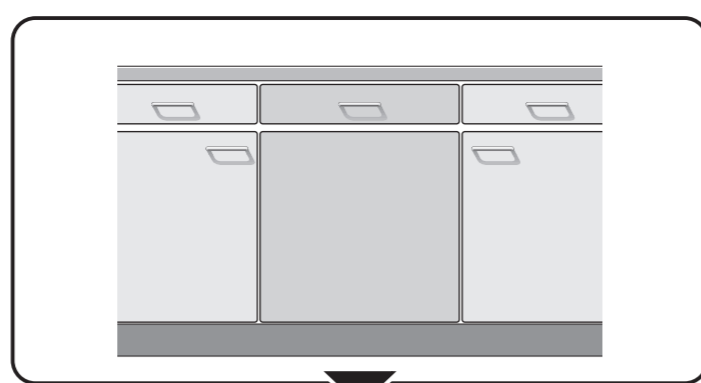
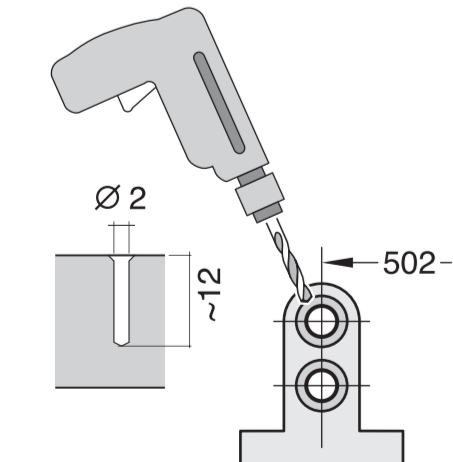
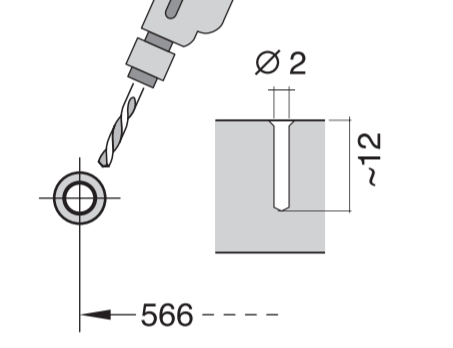
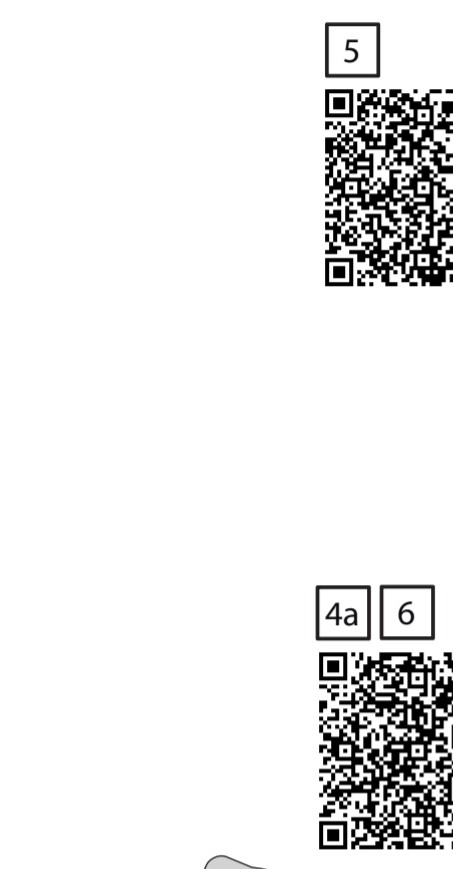
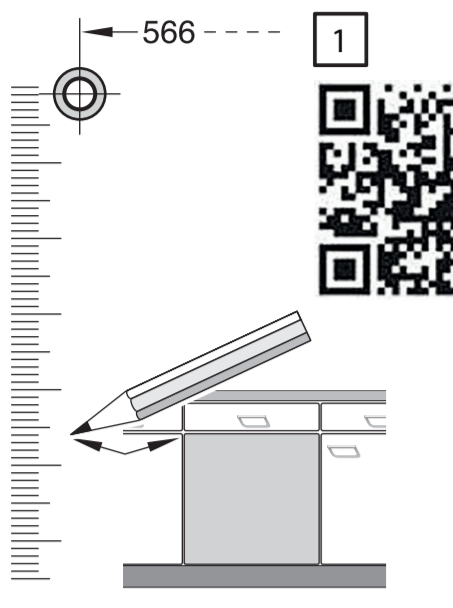
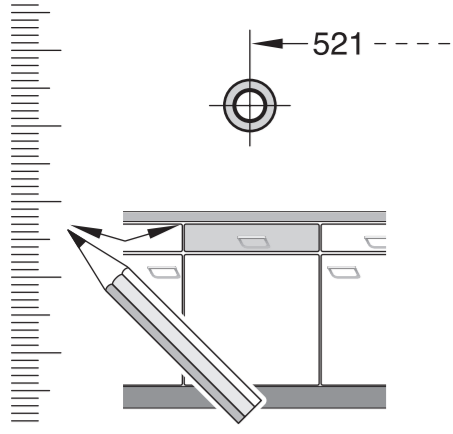
max. 1 m

*) Mat-Nr. 00657927

502
~12

502
~12





c =	d =
700 mm	≥ 30 mm
710 mm	≥ 20 mm
720 mm	≥ 10 mm
730 - 775 mm	≥ 0 mm

Scheibe entfernen
remove disc
enlever le disque
Eliminar disco

max. 10 Nm

Dichtheit nach einem Spülgang prüfen.
Check for leaks after one wash cycle.
Vérifiez l'étanchéité après un lavage.
Verificar la estanqueidad tras un ciclo de lavado

