

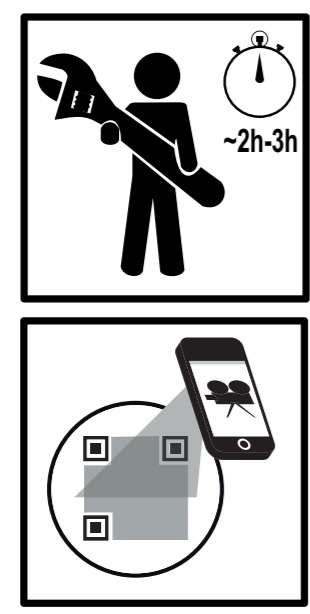
**de** Montageanleitung  
 \*) über Kundendienst erhältlich  
**ca** Installation instructions  
 \*) Available from customer service  
**fr** Notice de montage  
 \*) Disponible par le biais du service après-vente  
**nl** Montagevoorschrift  
 \*) Tegen meerprijs bij de Servicedienst verkrijgbaar  
**it** Istruzioni per il montaggio  
 \*) Disponibili presso il servizio assistenza clienti  
**es** Instrucciones de montaje \*) Se puede adquirir a través del Servicio de Asistencia Técnica Oficial de la marca  
**pl** Instrukcja montażu  
 \*) Pode ser adquirido nos nossos Serviços Técnicos  
**el** Οδηγίες τοποθέτησης  
 \*) Διαθέσιμα από την υπηρεσία τεχνικής εξυπηρέτησης πελατών  
**tr** Montaj kılavuzu  
 \*) Yetkilî servis üzerinden alınabilir  
**sv** Monteringsanvisning  
 \*) Kan fås via Service

**no** Monteringsanvisning  
 \*) fåes hos kundeservice  
**da** Monteringsvejledning  
 \*) Kan købes hos serviceafdelingen  
**fi** Asennusohje  
 \*) Saatavissa huoltopalvelusta  
**cs** Montážní návod  
 \*) K dispozici přes servisní službu  
**sk** Návod na montáž  
 \*) Dostanete v službe zákazníkom  
**pl** Instrukcja montażu  
 \*) Do uzyskania w punkcie serwisowym  
**hu** Szerelési utasítás  
 \*) A vevőszolgálaton keresztül kapható:  
**ro** Instrucțiune de montaj  
 \*) obținabilă la serviciul pentru clienți  
**hr** Uputa za montažu  
 \*) može dobiti kod službe održavanja  
**sr** Uputstvo za montažu  
 \*) Može se nabaviti preko servisne službe

**sl** Navodilo za montažo  
 \*) Lahko nabavite v servisni službi  
**mk** Упутство за монтажа  
 \*) се добија преку службена за купувачи  
**sq** Udhëzues për montim  
 \*) Sigurohet nëpërmjet servisit  
**et** Monteerimisjuhend  
 \*) Küsige klientiteeninduselt  
**lv** Montavimo instrukcija  
 \*) Ja galima gauti klientų aptarnavimo servise  
**ru** Инструкция по монтажу  
 \*) Вар сагетм сервиса дненстѧ  
**uk** Інструкція з монтажу  
 \*) Можна отримати через сервісну службу  
**kk** Іске қосу туралы нұсқаулар!  
 \*) Сервис қызметі меркезуі арталығында алуына жатады  
**az** Quraşdırma təlimatları  
 \*) Müştəri xidmətlərindən əldə oluna bilər

**uz** O'rnatish yo'riqnomasi  
 \*) mijozlarga xizmat ko'rsatish markazida mavjud  
**ky** Ырнатыш юнүмүндүгүс  
 \*) Ылвобластыгубо жолубуна салыналыр  
**bg** Ръководство за монтаж  
 \*) предоставя се от службата за обслужване на клиентите  
**fa** راهنمای مونتاژ  
 \*) از مرکز خدمات پس از فروش تهیه فرمائید  
**ar** تعليمات التركيب  
 \*) يمكن طلبها من مراكز خدمة العملاء  
**id** Intruksi Pemasangan  
 \*) bisa didapatkan melalui Customer Service  
**th** สามารถสั่งซื้อบริการติดตั้ง  
 \*) ผ่านศูนย์บริการลูกค้า  
**ko** 설치 설명서  
 \*) 고객센터 센터에서 구입 가능  
**zh** 安装说明书  
 \*) 可向售后服务站索取。  
**zh-tw** 安裝說明書  
 \*) 可向售後服務站索取

44x Integr-Kusto-Leisten GS k. SW 9001 881 912 (0310)

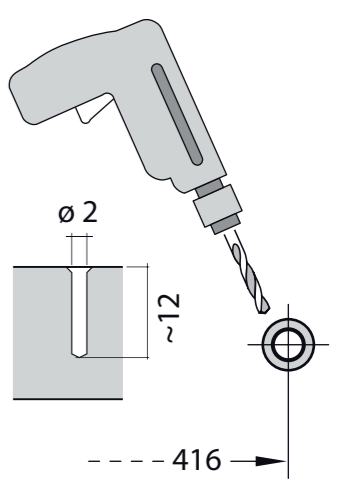


**1**



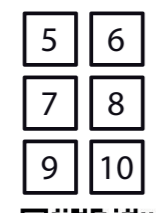
**2a**

**2b**



**3**

**4**

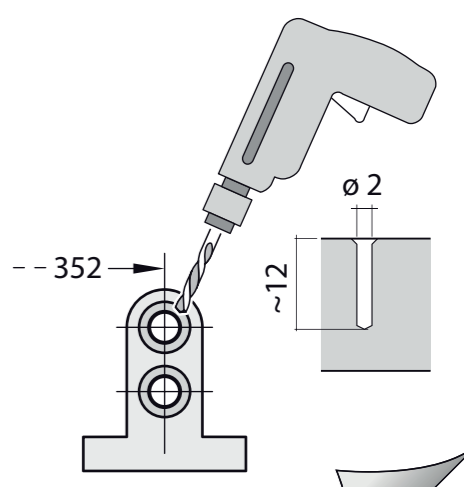
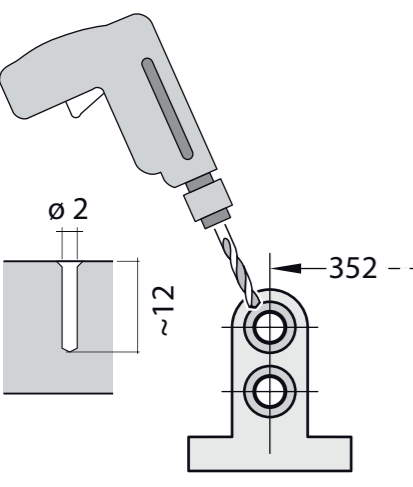


**5**

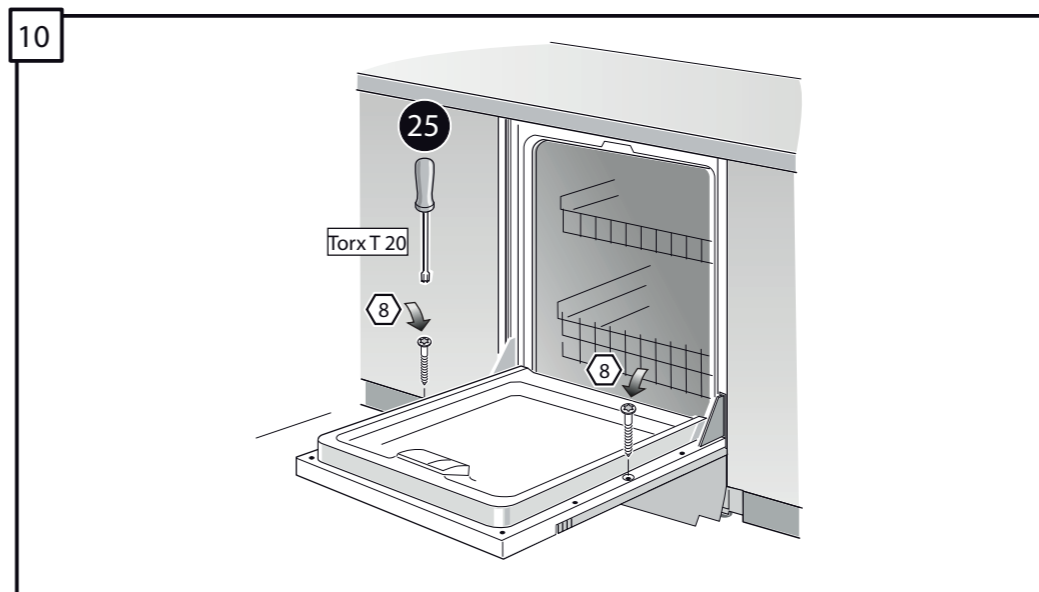
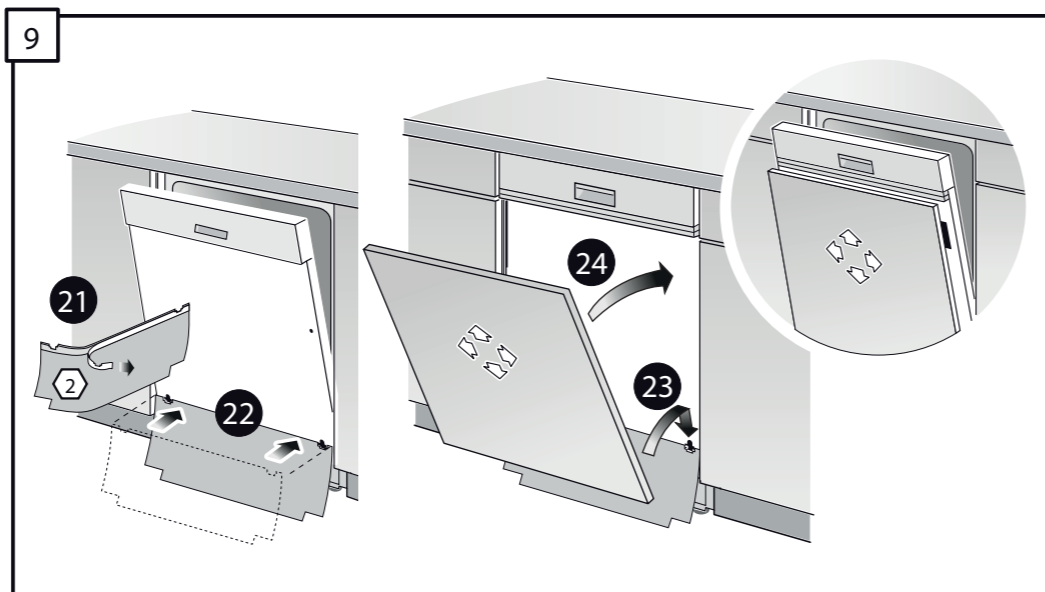
**6**

**7**

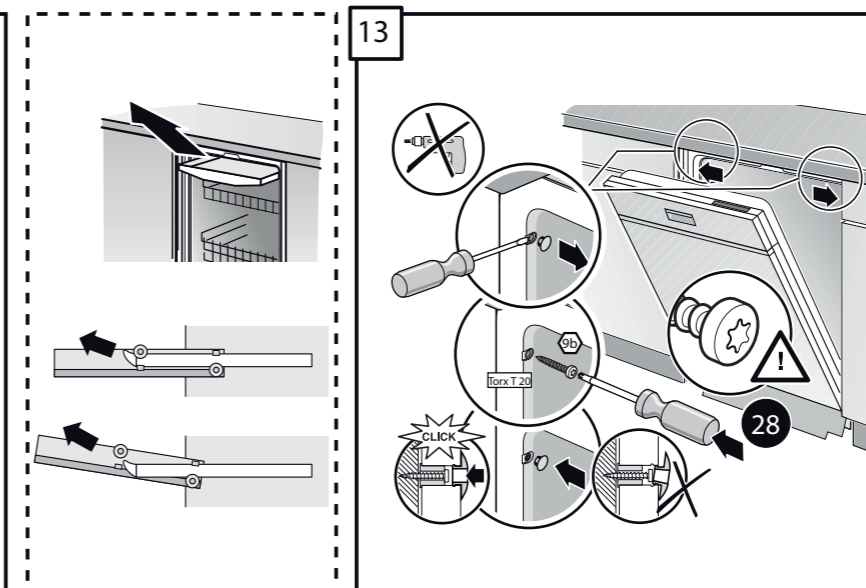
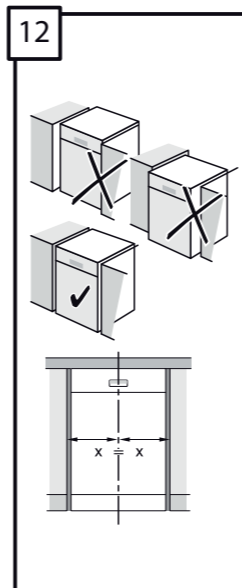
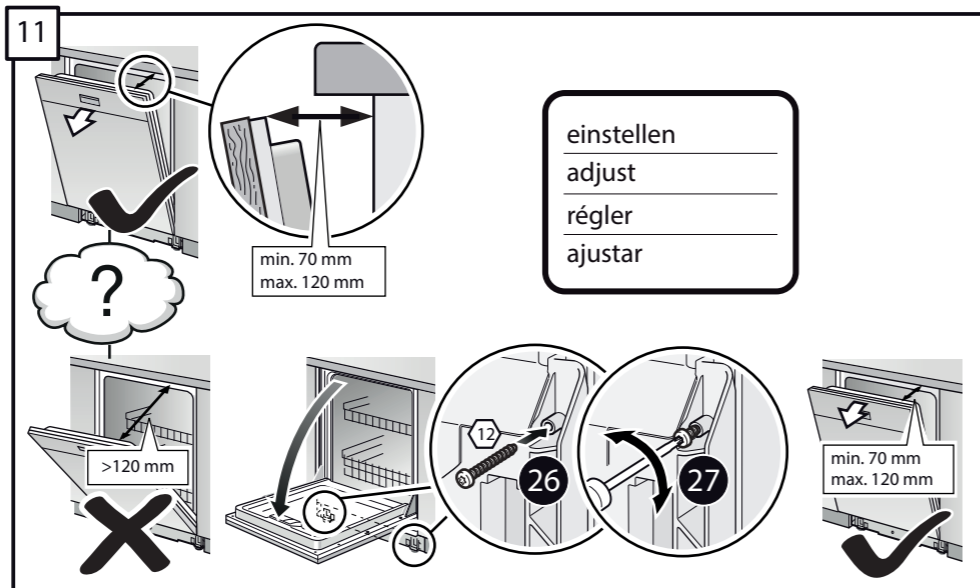
**8**



9 21 22



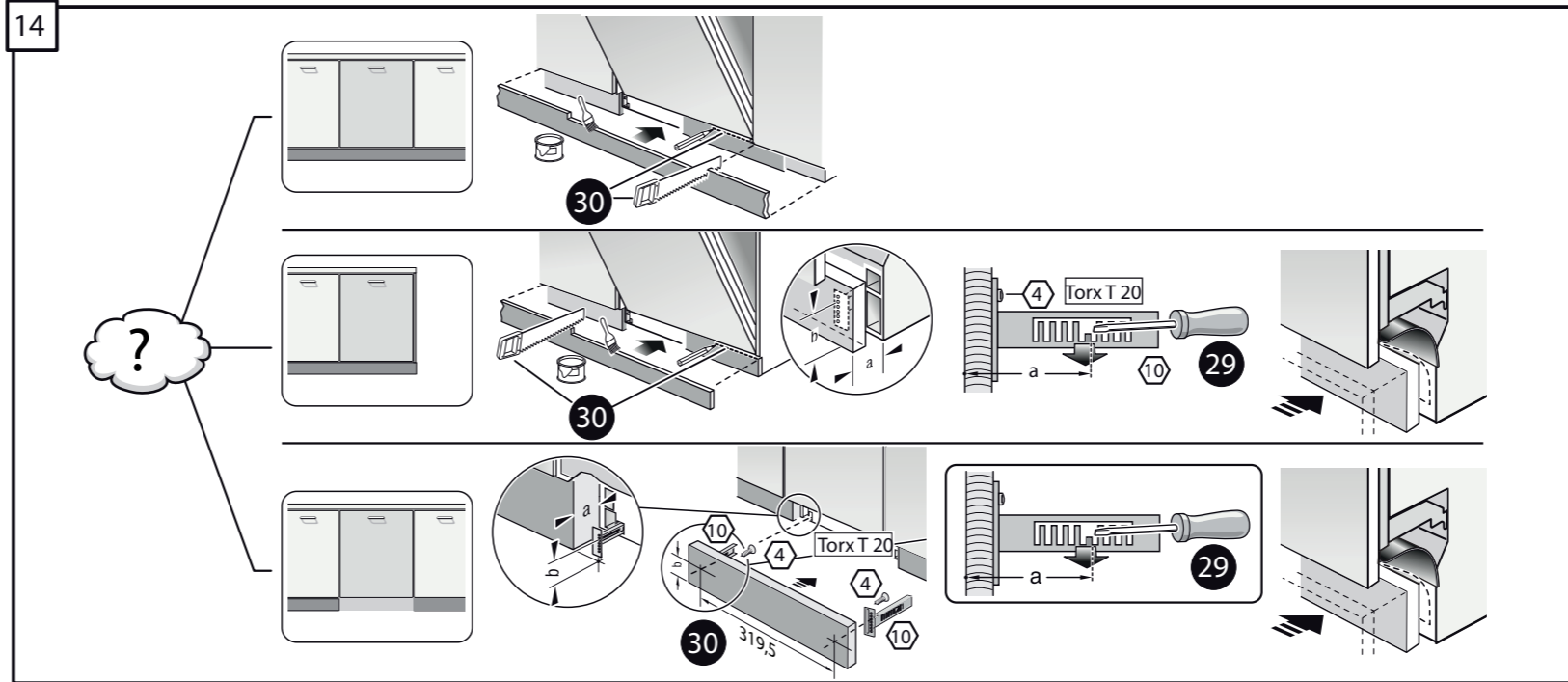
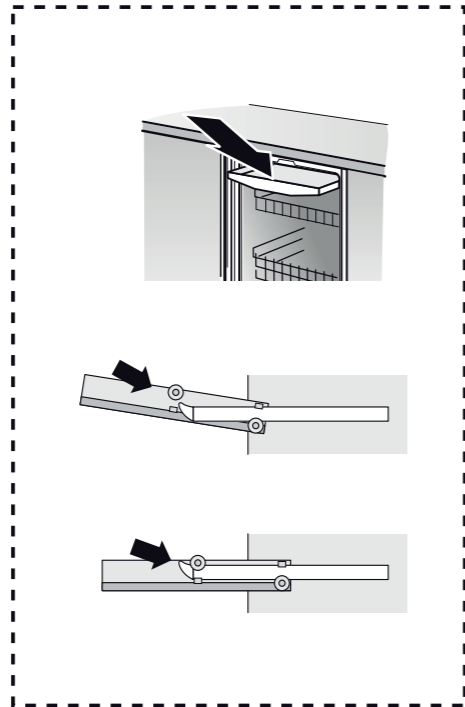
11



12 13



14



15

