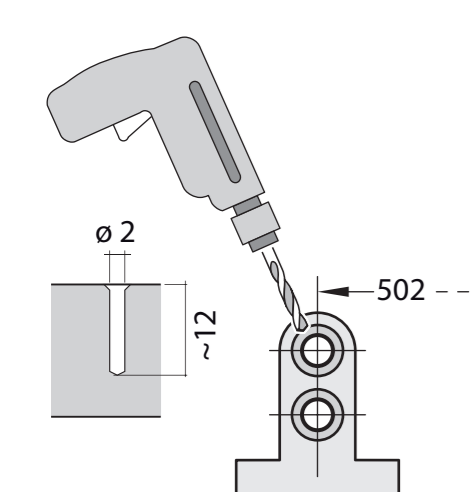
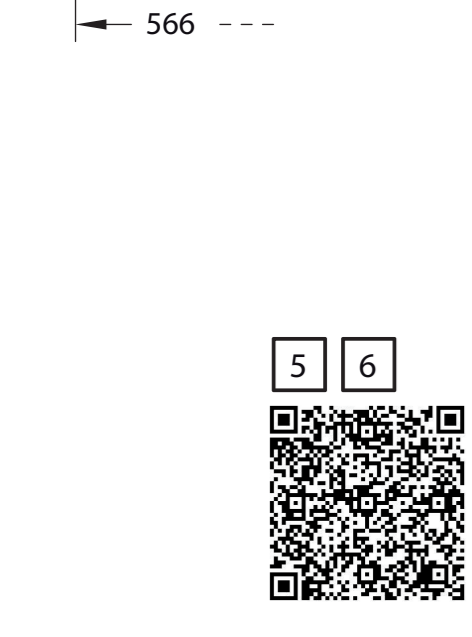
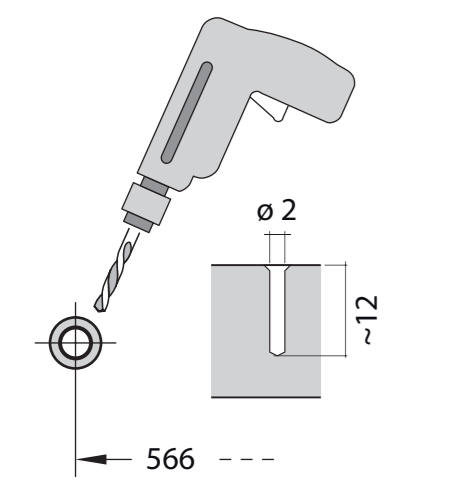
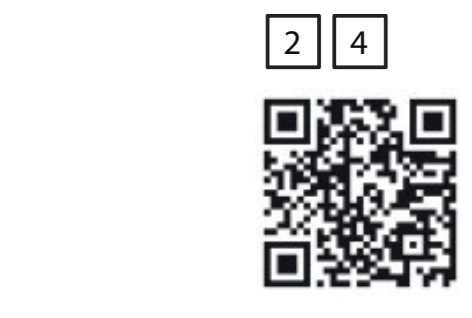


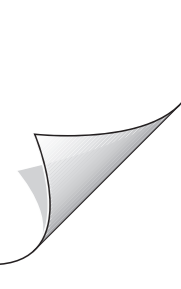
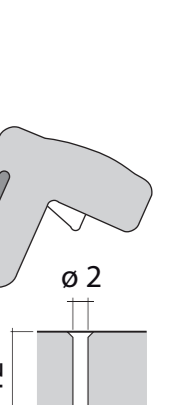
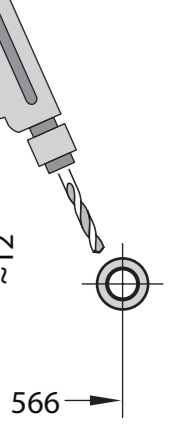
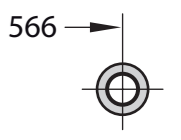
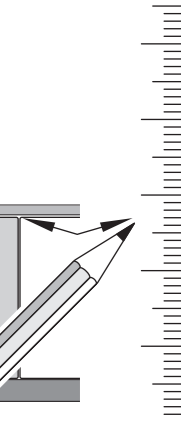
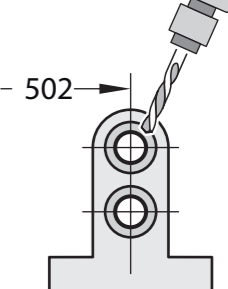
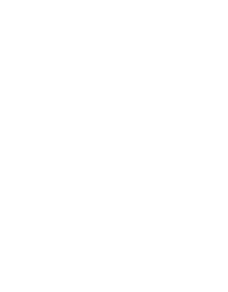
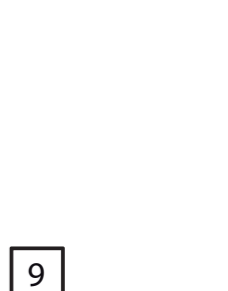
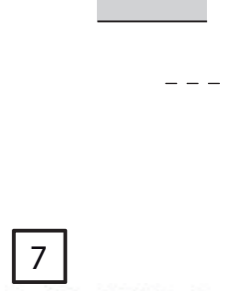
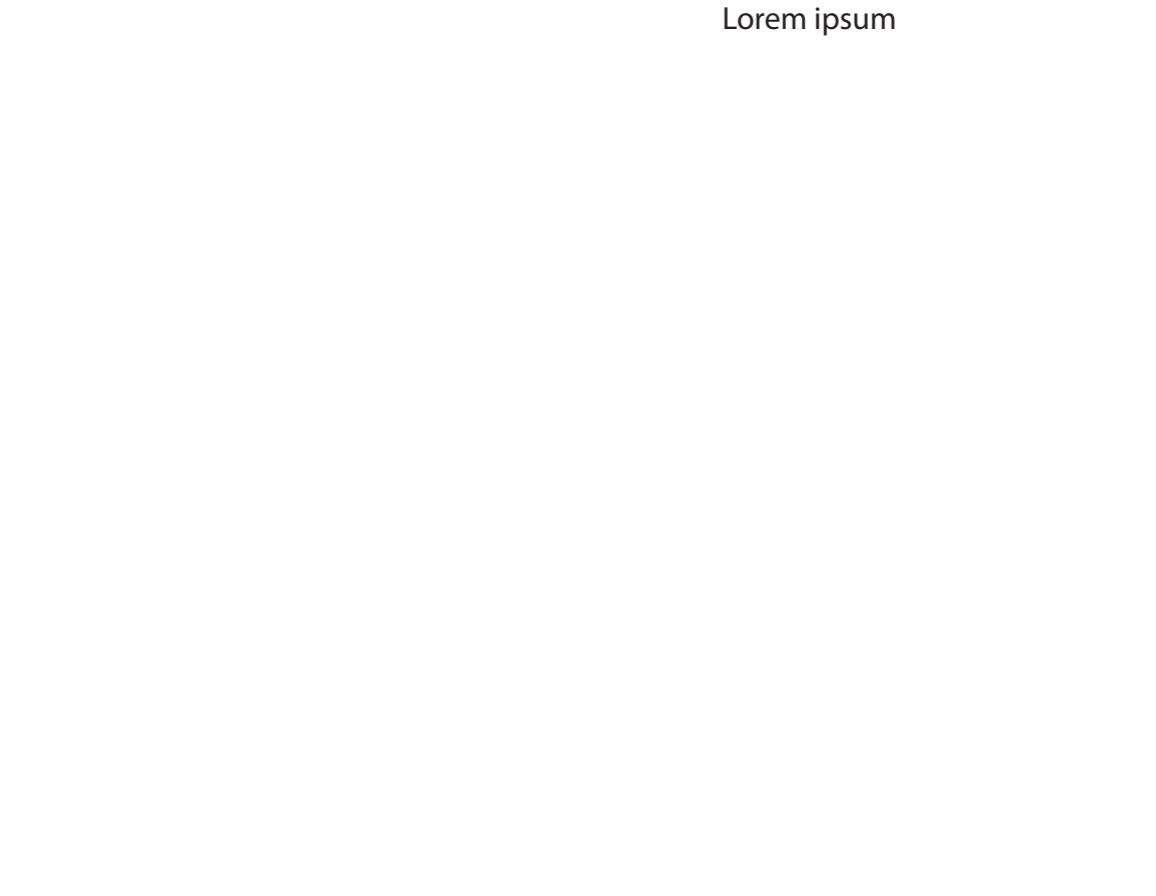
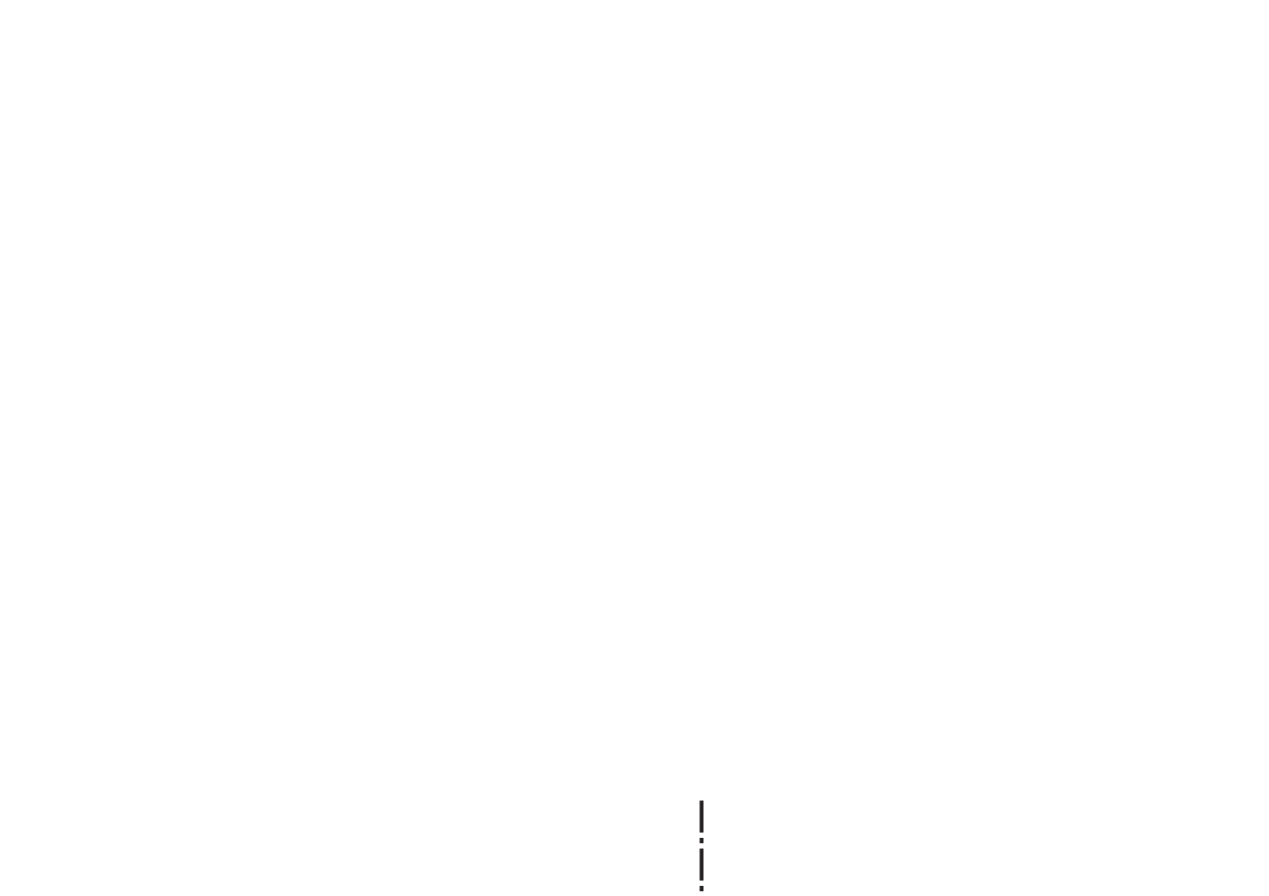
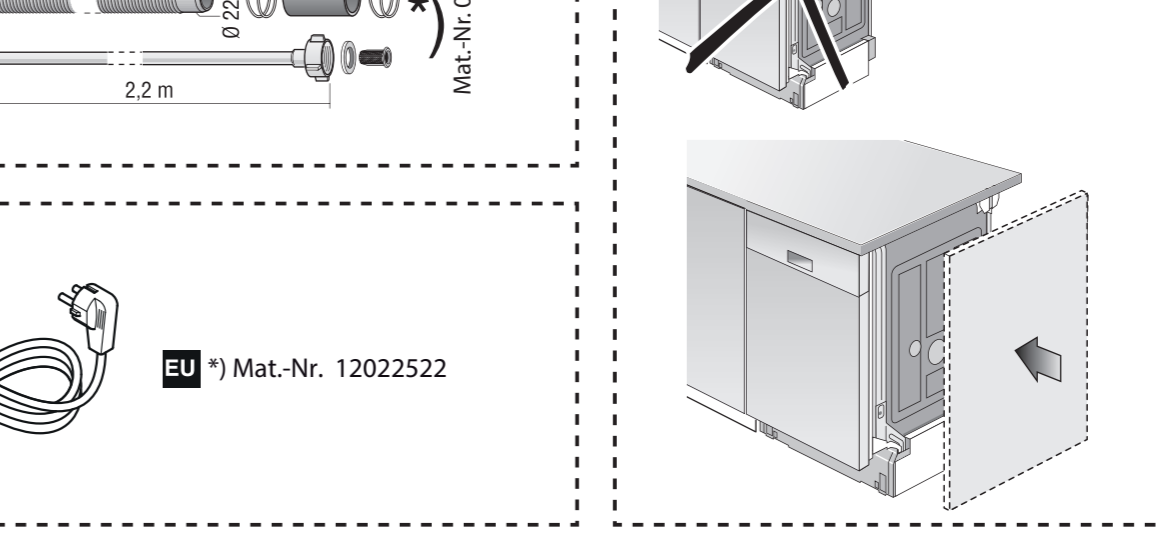
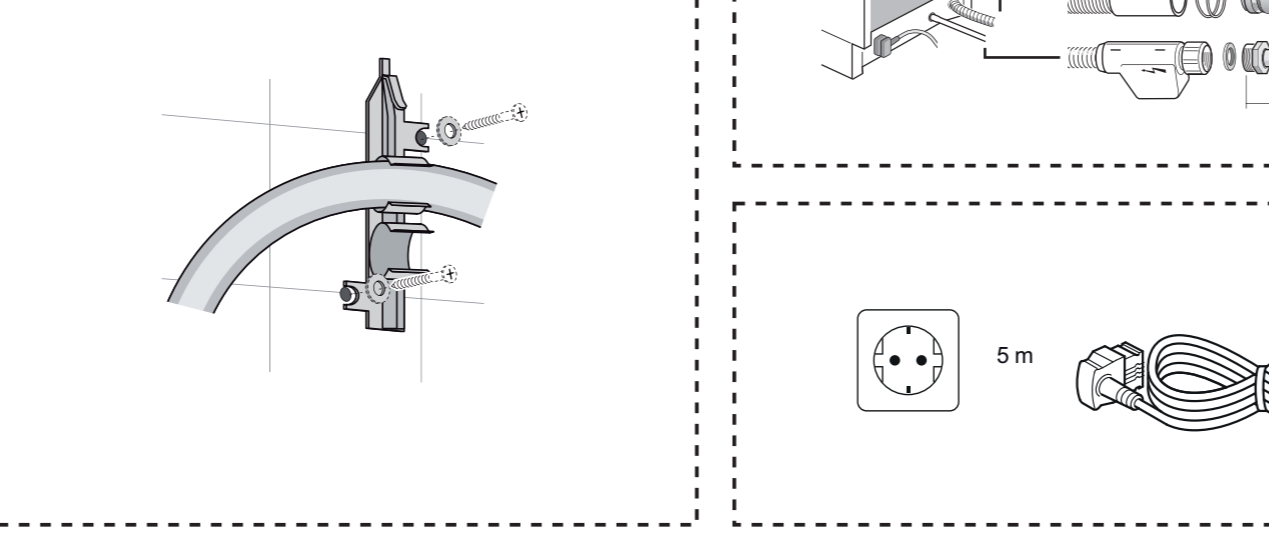
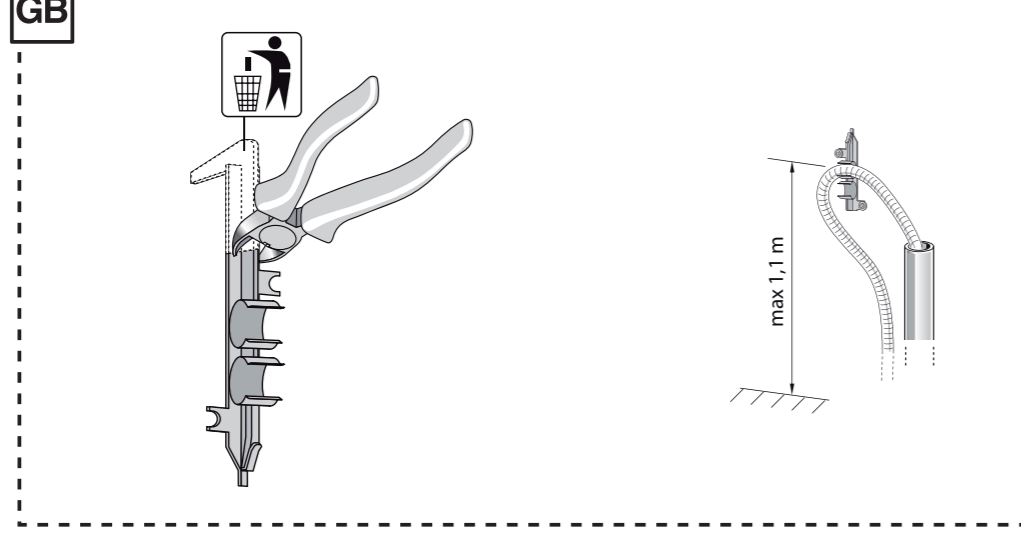
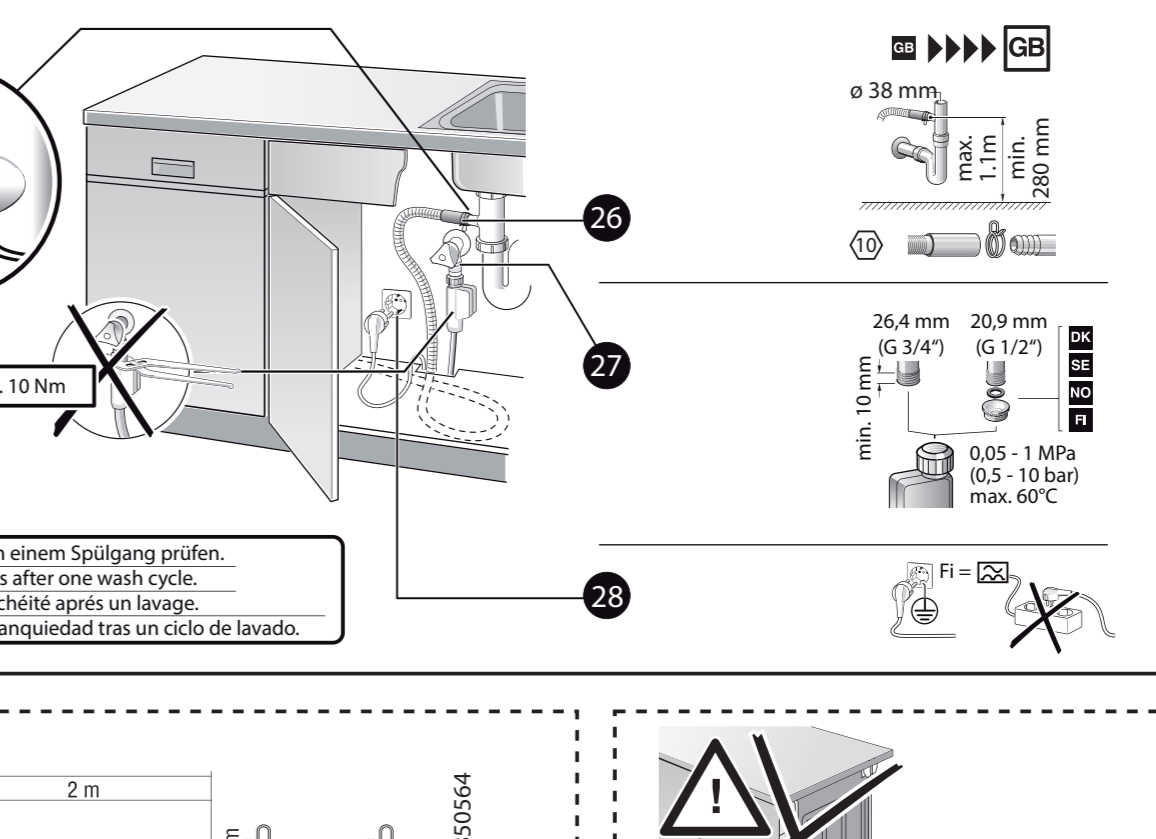
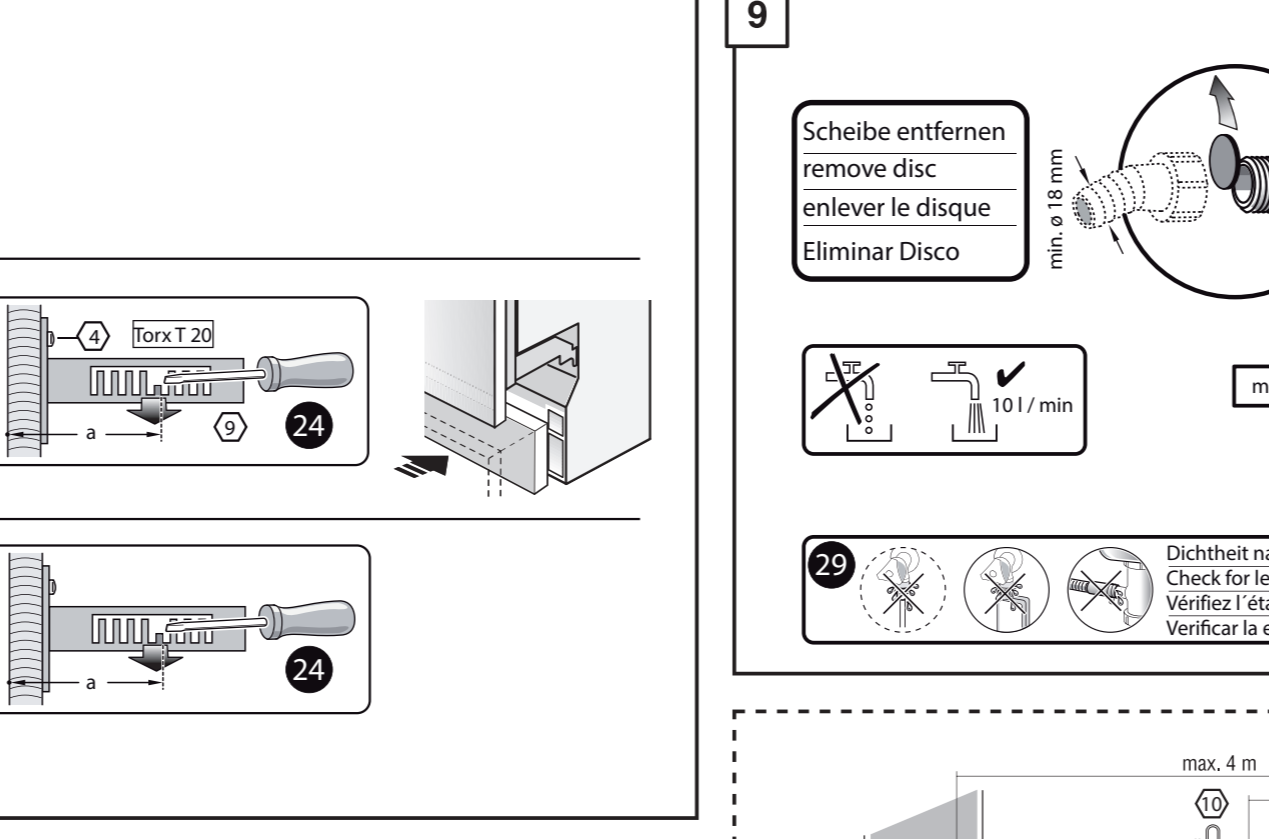
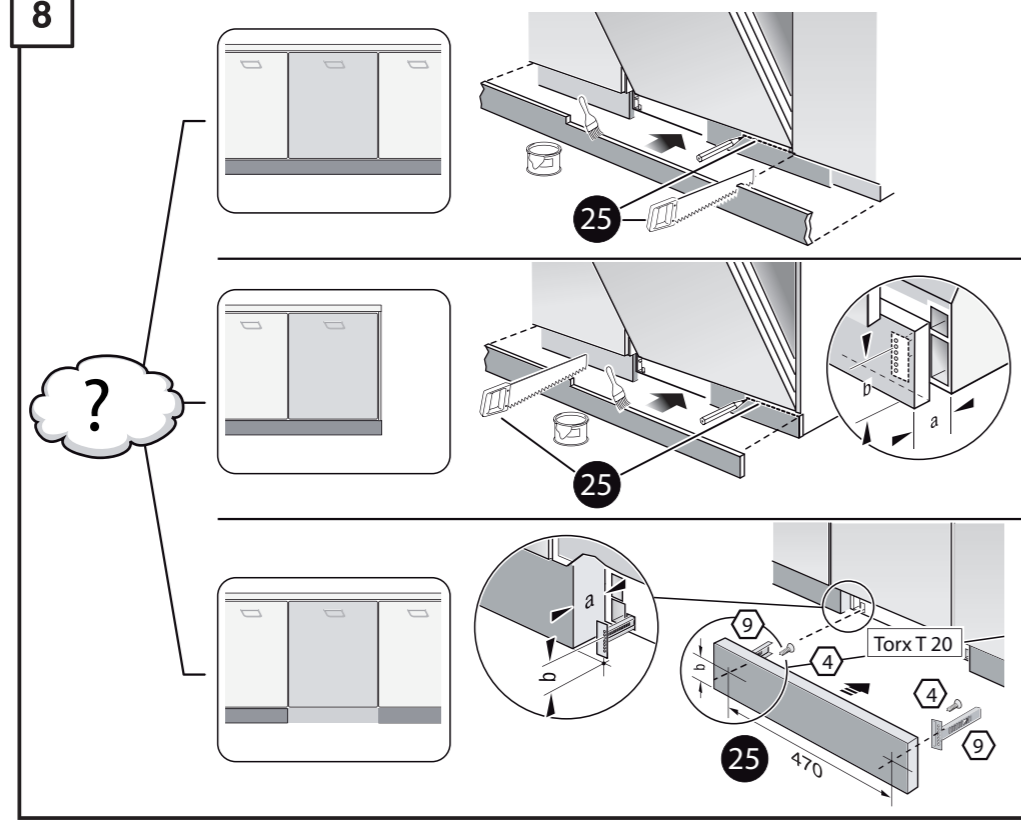
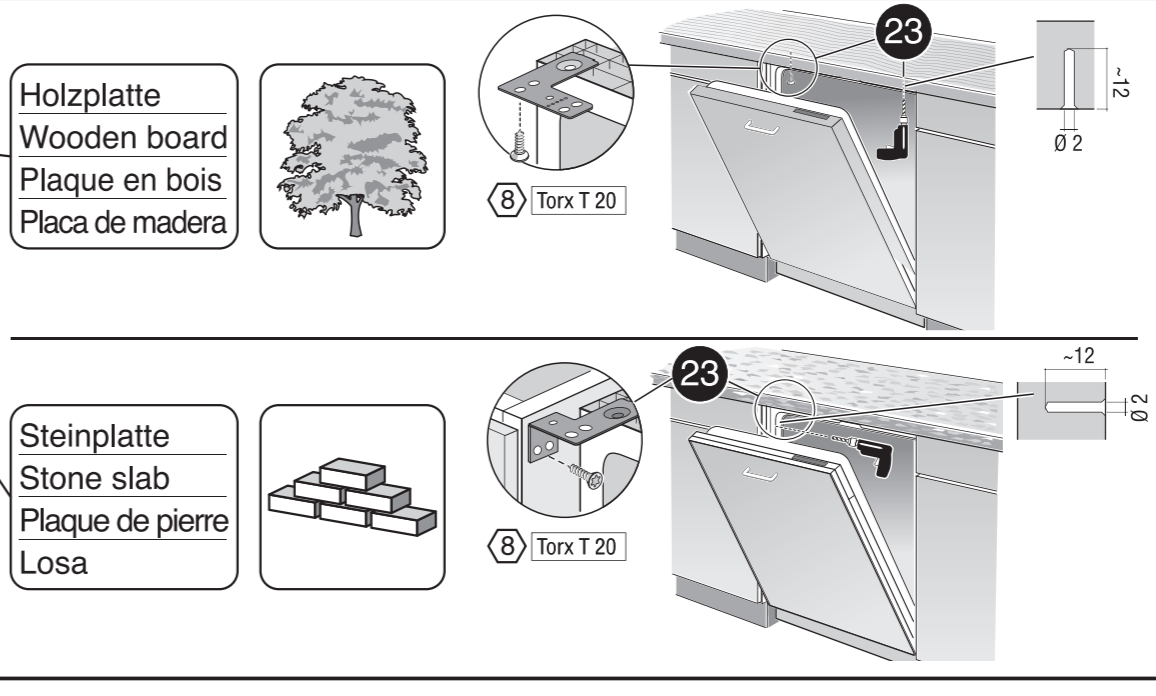
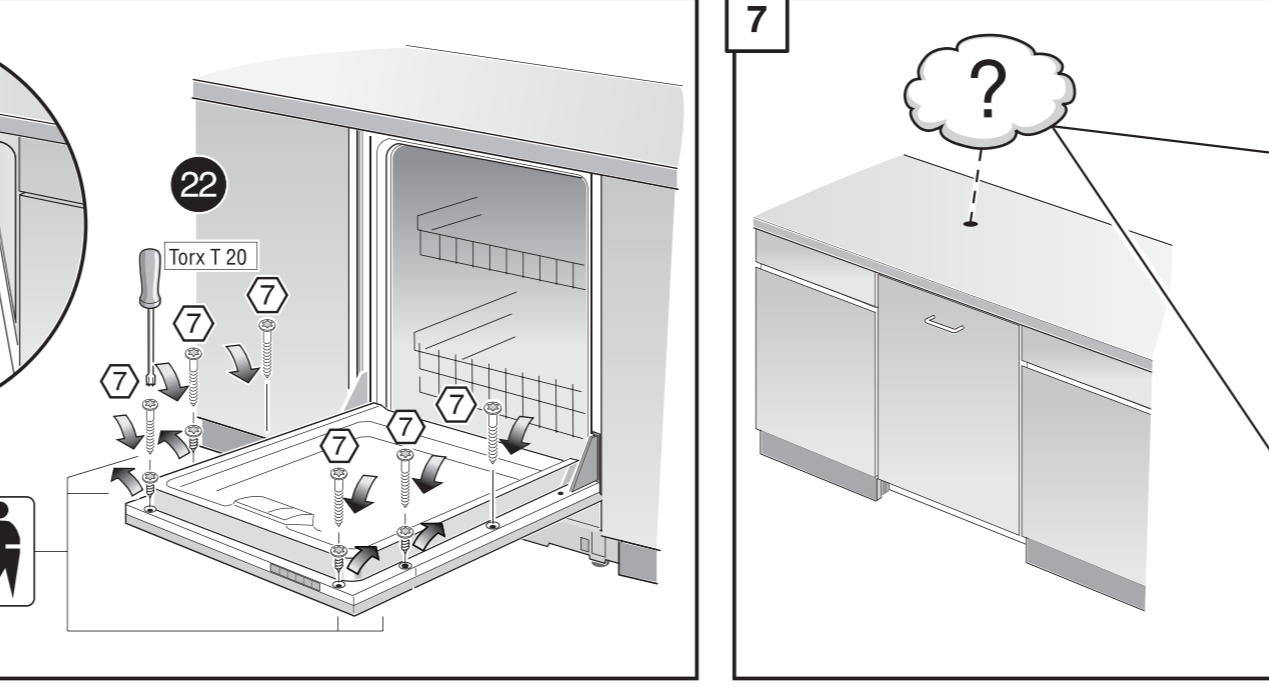
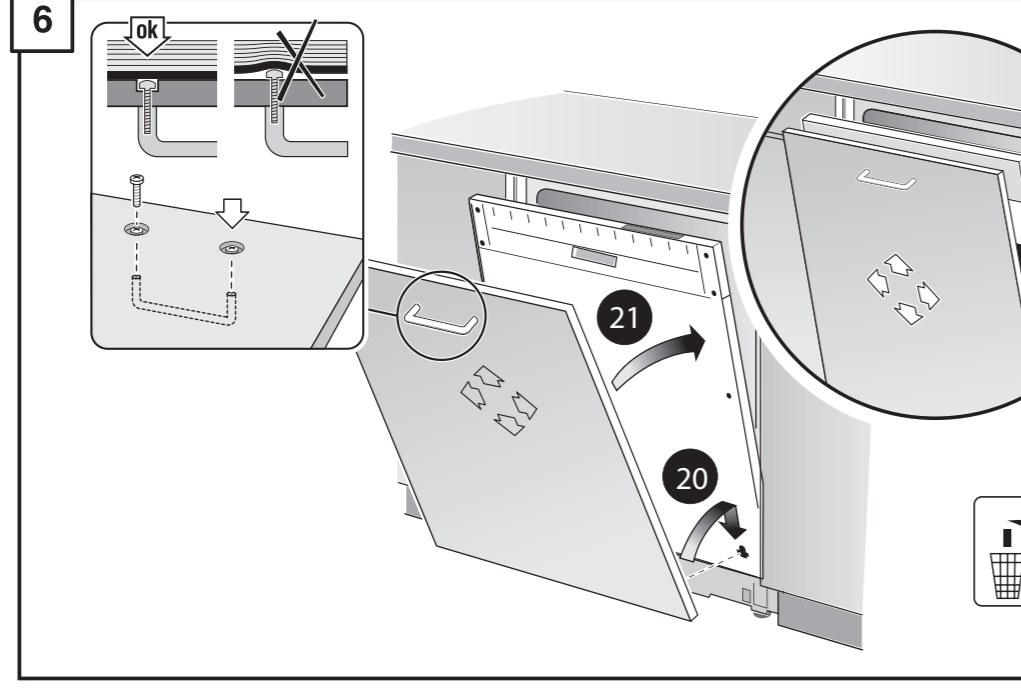
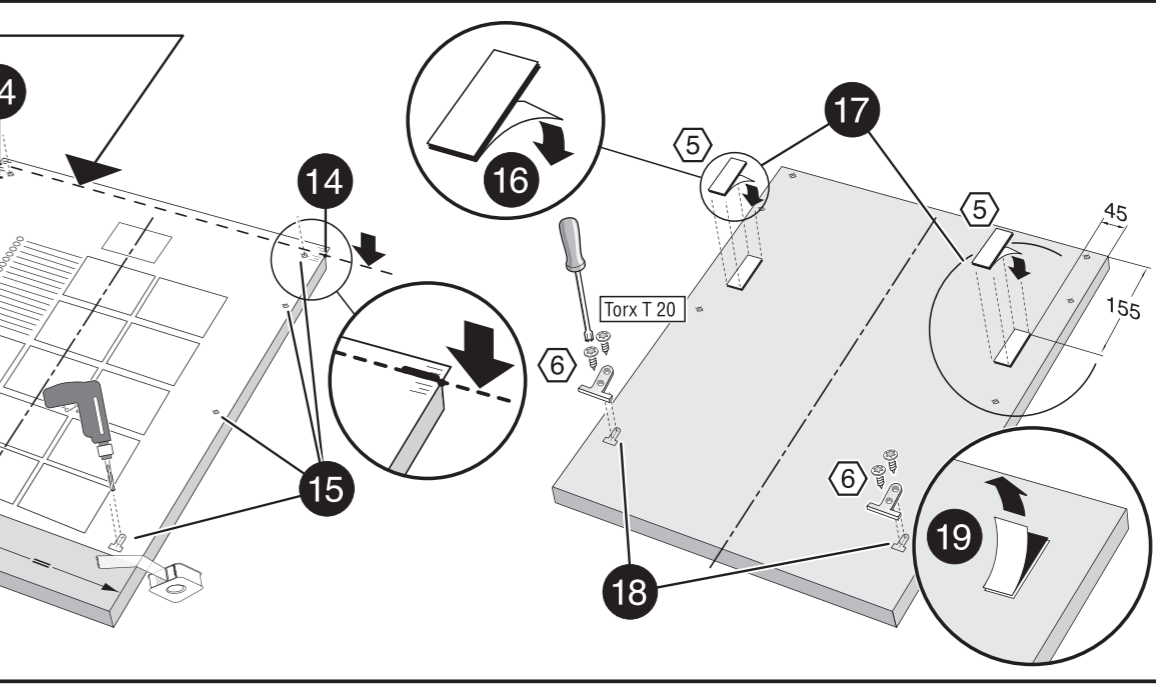
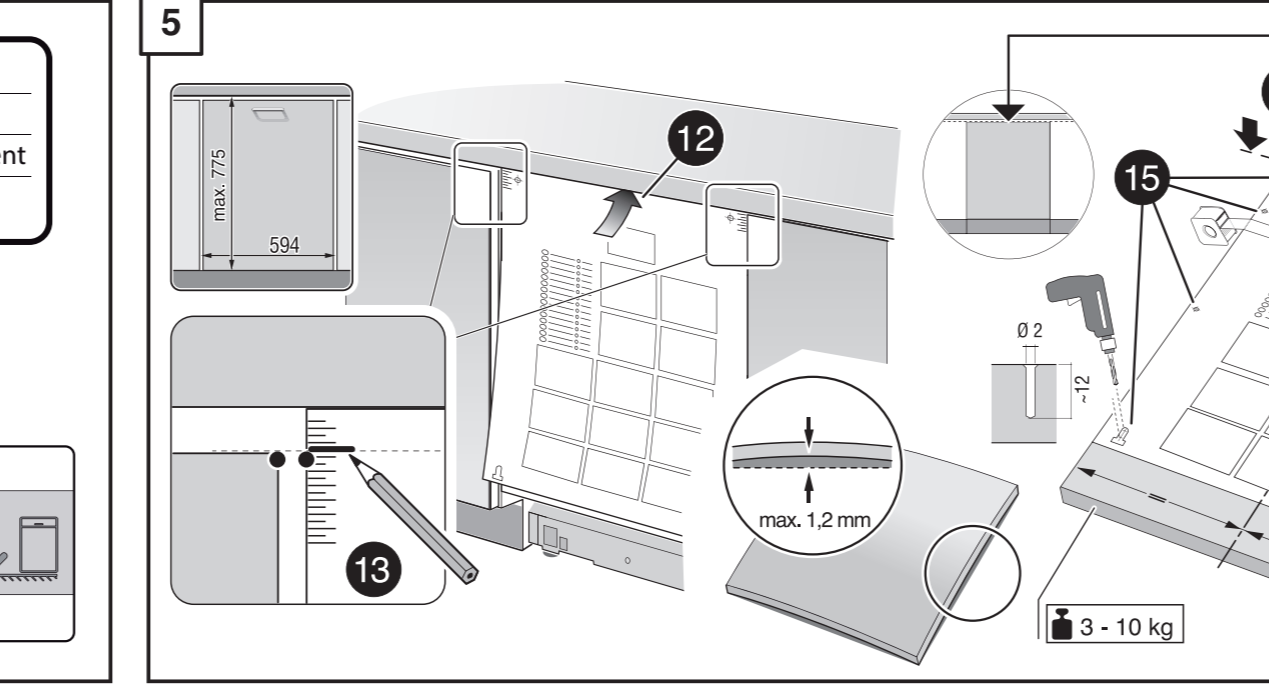
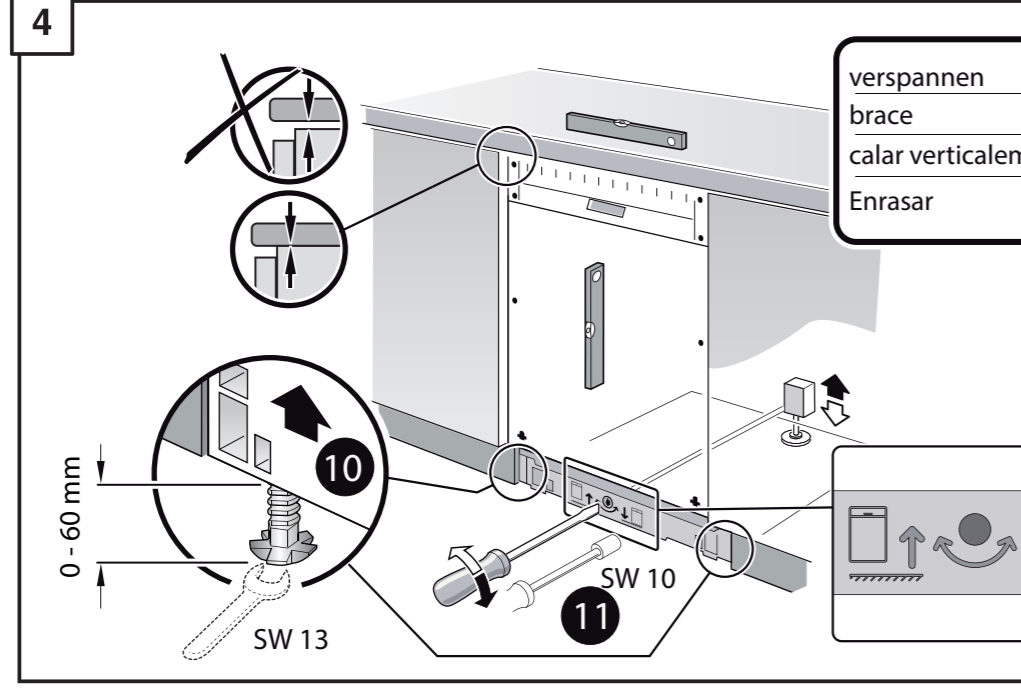
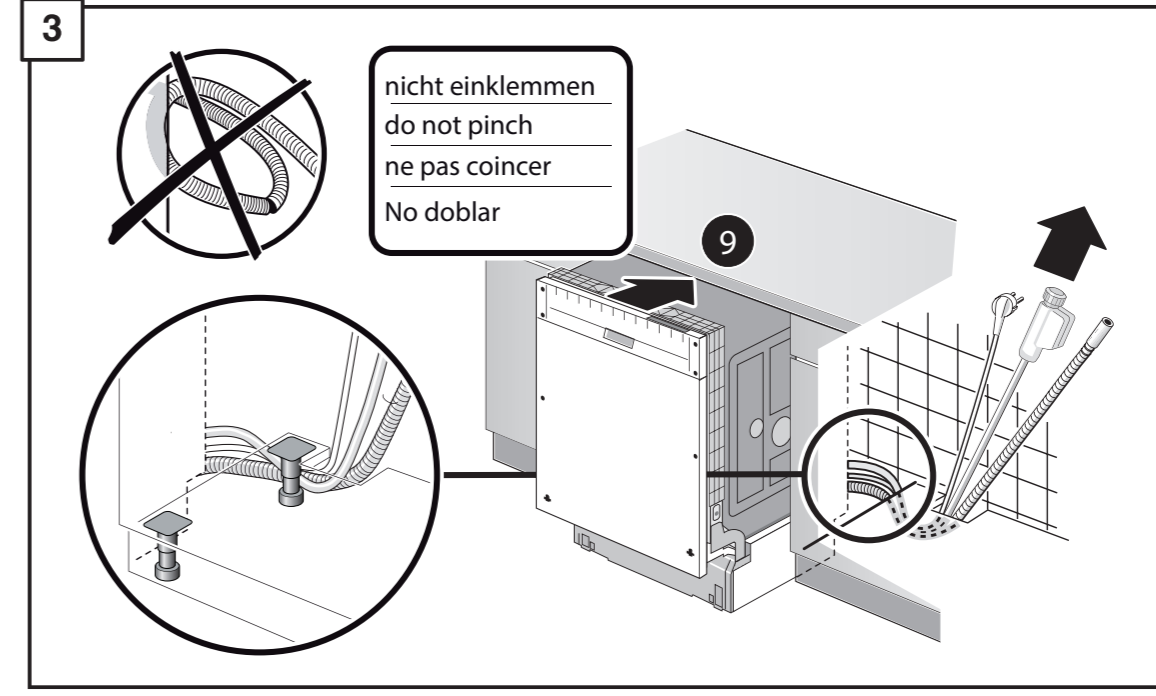
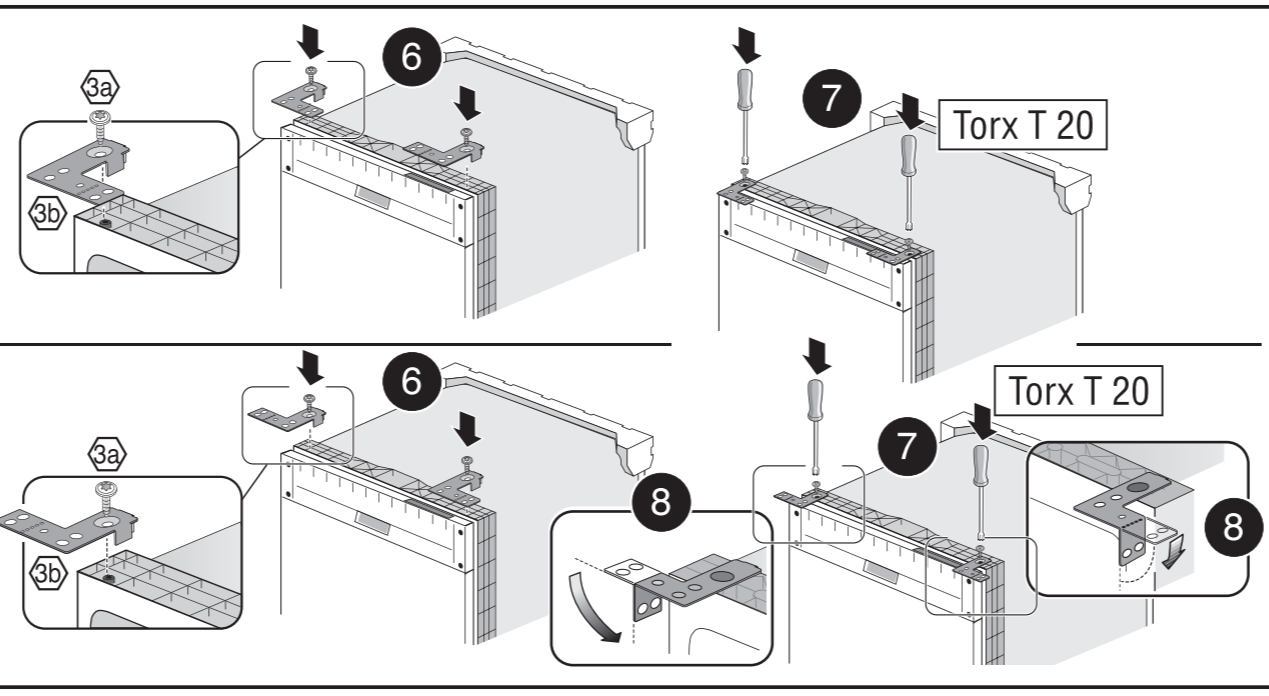
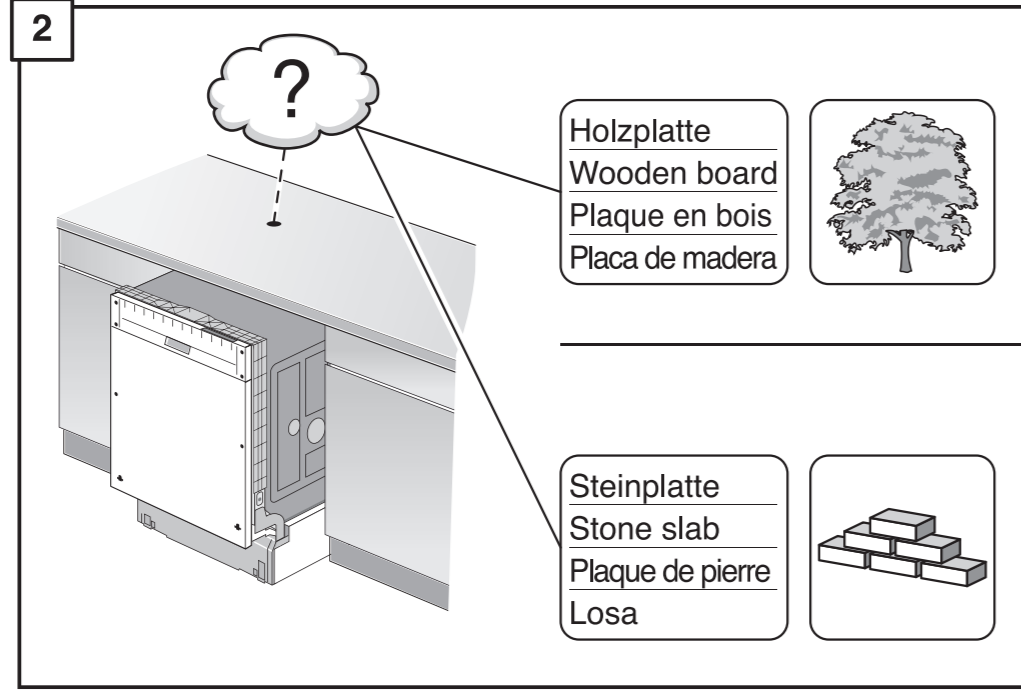
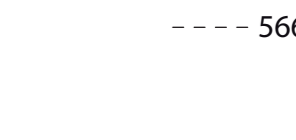
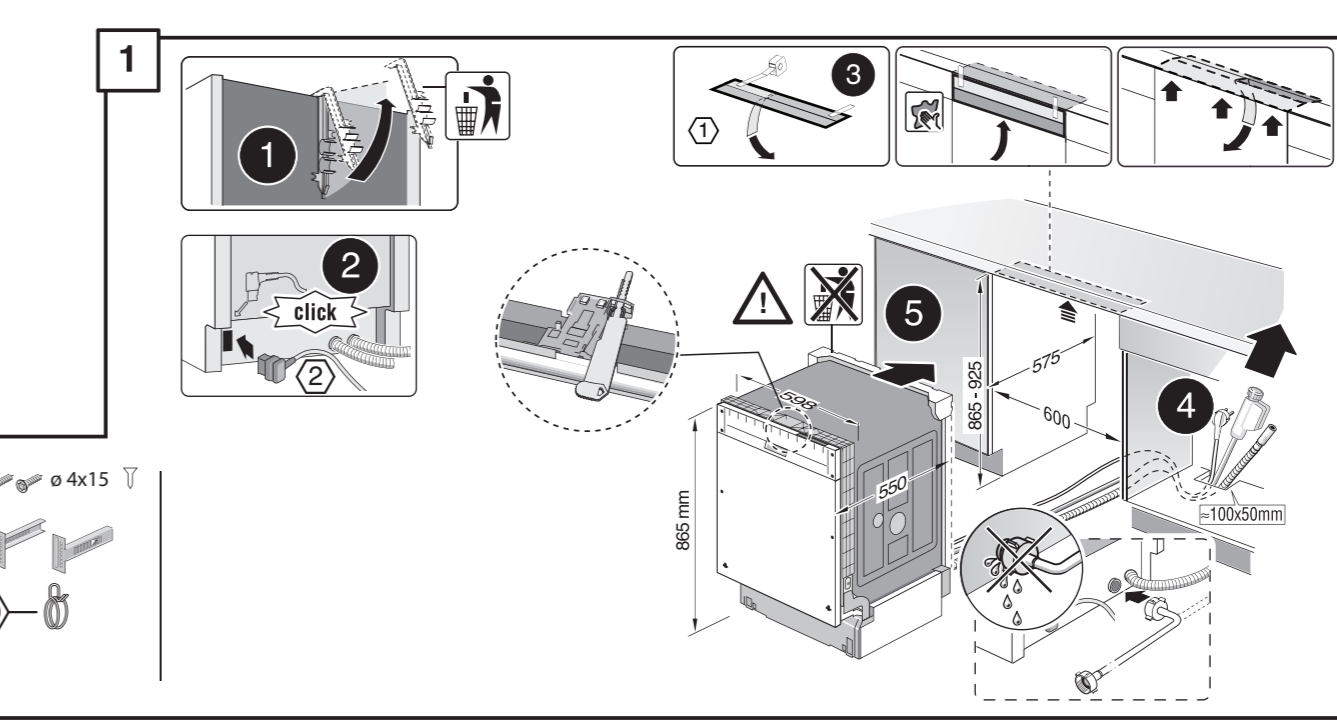
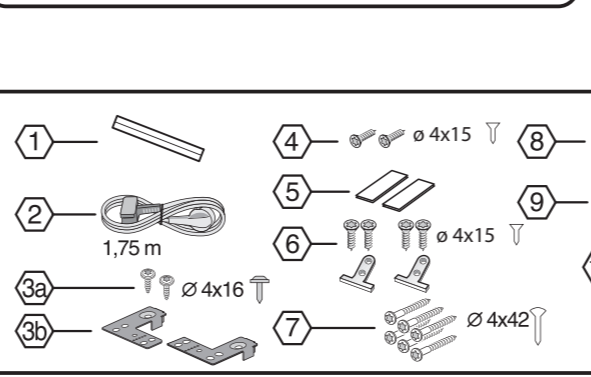
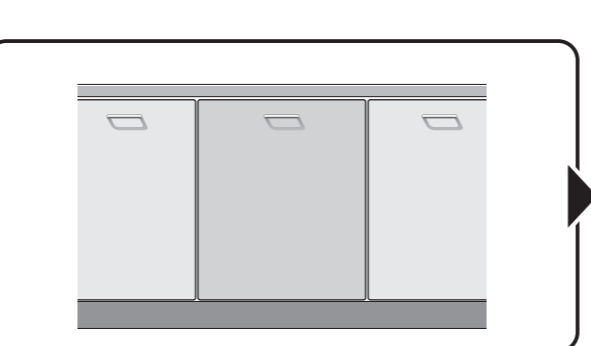
GV 64x B Voll-I - 86,5 cm - k.SW 9001 881 831 (0310)

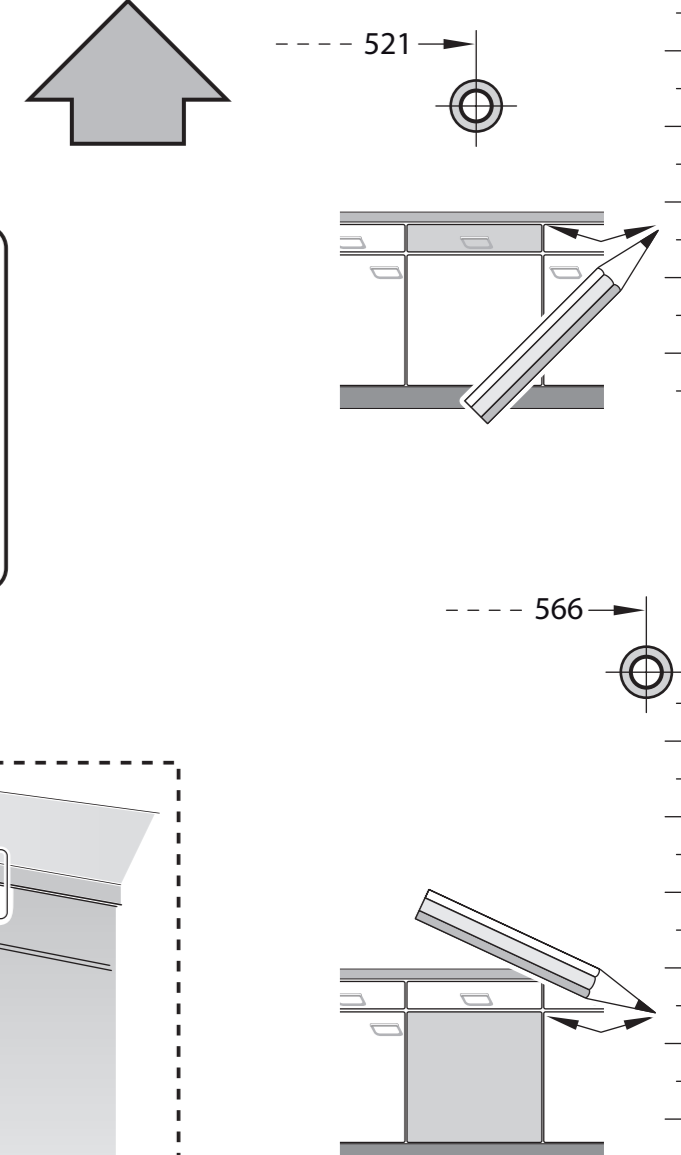
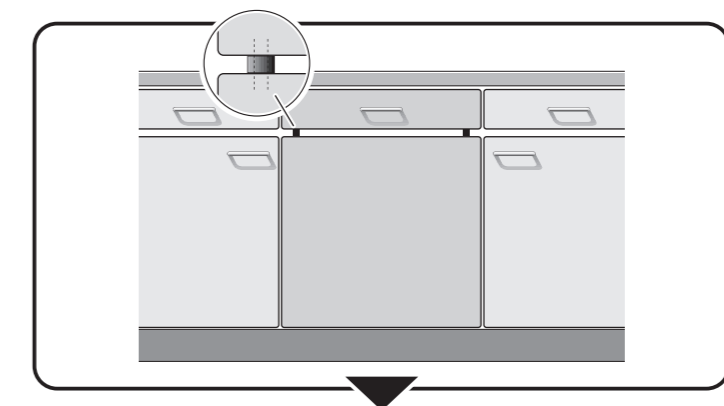
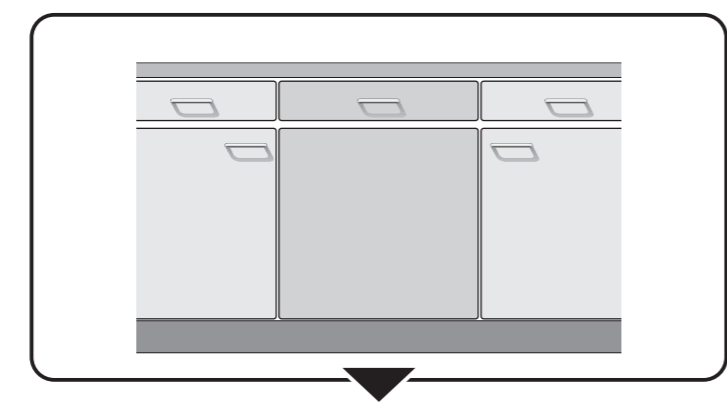
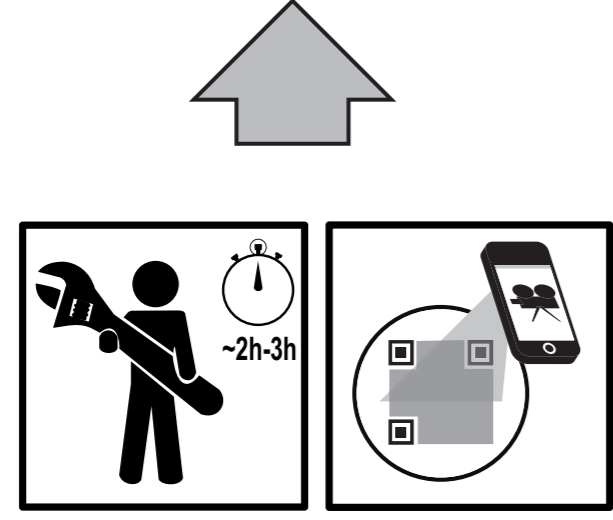
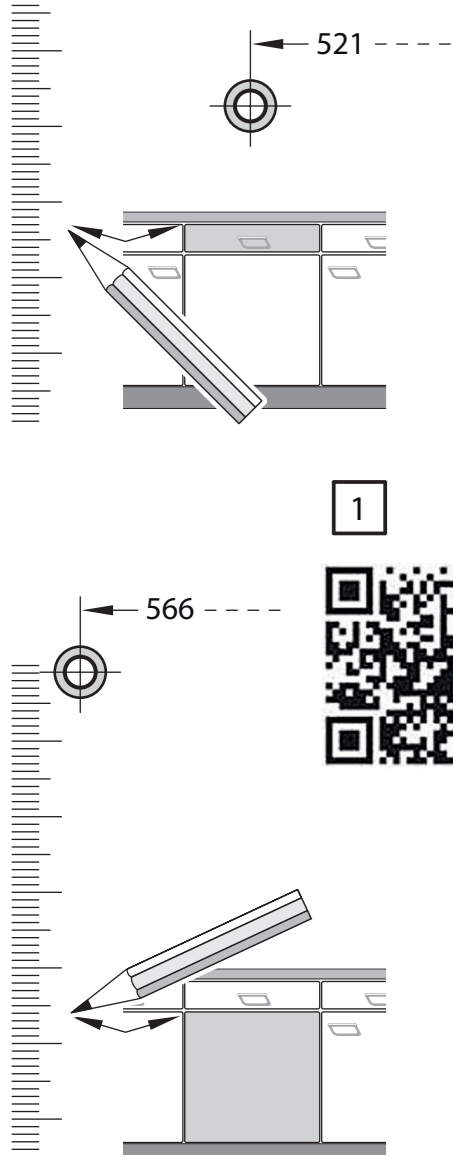


de Montageanleitung
 *) über Kundendienst erhältlich
en Installation instructions
 *) Available from customer service
fr Notice de montage
 *) Disponible par le biais du service après-vente
it Montaggio
 *) Leggere attentamente il manuale di istruzioni
pt Instruções de montagem
 *) Pode ser adquirido nos nossos Serviços Técnicos
cs Oδηγίες τοποθέτησης
 *) Για πληροφορίες ή να αγοράσετε το προϊόν, επισκεφθείτε τον δικό μας ιστότοπο ή να επικοινωνήσετε με τον πελάτη μας.
tr Montaj kılavuzu
 *) Yetkili servis üzerinden alınabilir
sv Monteringsanvisning
 *) Kan fås via Service
pl Montaż instrukcja
 *) Łączy się z naszymi usługami technicznymi
es Instrucciones de montaje
 *) Se puede adquirir a través del Servicio de Asistencia Técnica Oficial de la marca
ru Инструкция по монтажу
 *) Можно получить в сервисном центре
uk Інструкція з монтажу
 *) Можна отримати через сервісну службу
hu Utasítás
 *) A vevőszolgálaton keresztül kapható.
ro Instrucțiune de montaj
 *) obținabilă la serviciul pentru clienți
hr Uputstvo za montažu
 *) može dobiti kod službe održavanja
sl Uputstvo za montažo
 *) Može se nabaviti preko servisa službe
lt Navodilo za montažo
 *) Galima gauti klientų aptarnavimo servise
lv Montāžas pamācība
 *) Var saņemt servisa dienestā
ru Инструкция по монтажу
 *) Можно получить в сервисном центре
uk Інструкція з монтажу
 *) Можна отримати через сервісну службу
hu Utasítás
 *) A vevőszolgálaton keresztül kapható.
ro Instrucțiune de montaj
 *) obținabilă la serviciul pentru clienți
hr Uputstvo za montažu
 *) može dobiti kod službe održavanja
sl Uputstvo za montažo
 *) Može se nabaviti preko servisa službe
lt Navodilo za montažo
 *) Galima gauti klientų aptarnavimo servise
lv Montāžas pamācība
 *) Var saņemt servisa dienestā

cs Montážní návod
 *) K dispozici přes servisní službu
en Návod na montáž
fr Notice de montage
it Istruzioni per il montaggio
pt Instruções de montagem
cs Oδηγίες τοποθέτησης
tr Montaj kılavuzu
sv Monteringsanvisning
pl Montaż instrukcja
es Instrucciones de montaje
ru Инструкция по монтажу
uk Інструкція з монтажу
hu Utasítás
ro Instrucțiune de montaj
hr Uputstvo za montažu
sl Uputstvo za montažo
lt Navodilo za montažo
lv Montāžas pamācība
ru Инструкция по монтажу
uk Інструкція з монтажу
hu Utasítás
ro Instrucțiune de montaj
hr Uputstvo za montažu
sl Uputstvo za montažo
lt Navodilo za montažo
lv Montāžas pamācība

ru Инструкция по монтажу
 *) Можно получить в сервисном центре
uk Інструкція з монтажу
 *) Можна отримати через сервісну службу
hu Utasítás
 *) A vevőszolgálaton keresztül kapható.
ro Instrucțiune de montaj
 *) obținabilă la serviciul pentru clienți
hr Uputstvo za montažu
 *) može dobiti kod službe održavanja
sl Uputstvo za montažo
 *) Može se nabaviti preko servisa službe
lt Navodilo za montažo
 *) Galima gauti klientų aptarnavimo servise
lv Montāžas pamācība
 *) Var saņemt servisa dienestā
ru Инструкция по монтажу
 *) Можно получить в сервисном центре
uk Інструкція з монтажу
 *) Можна отримати через сервісну службу
hu Utasítás
 *) A vevőszolgálaton keresztül kapható.
ro Instrucțiune de montaj
 *) obținabilă la serviciul pentru clienți
hr Uputstvo za montažu
 *) može dobiti kod službe održavanja
sl Uputstvo za montažo
 *) Može se nabaviti preko servisa službe
lt Navodilo za montažo
 *) Galima gauti klientų aptarnavimo servise
lv Montāžas pamācība
 *) Var saņemt servisa dienestā





1

1

4

5A

2

4

Holzplatte
Wooden board
Plaque en bois
Placa de madera

Steinplatte
Stone slab
Plaque de pierre
Losas

6A

3-10 kg

5a **6a** **7a**

3

nicht einklemmen
do not pinch
ne pas coincier
No doblar

verspannen
brace
calar verticalment
Enrasar

7A

5

6

7

3-10 kg

8

9

12

8

Holzplatte
Wooden board
Plaque en bois
Placa de madera

Steinplatte
Stone slab
Plaque de pierre
Losas

10

Scheibe entfernen
remove disc
enlever le disque
Eliminar Disco

Dichtheit nach einem Spülgang prüfen.
Check for leaks after one wash cycle.
Vérifier l'étanchéité après un lavage.
Verificar la estanqueidad tras un ciclo de lavado.

9

