



Induktionskochfeld

PUE...BB..

[de] Gebrauchs- und Montageanleitung

Bosch BetterFood App

Entdecke dein neues Gerät mit tausenden, flexiblen Rezepten!

- Vegan, low-carb oder glutenfrei? Du kannst alle Rezepte an deine Vorlieben anpassen.
- Entdecke Rezepte für die Zutaten, die du bereits zu Hause hast.
- Gesundes Kochen leicht gemacht – dank des Nutri-Check-Gesundheitskompasses.
- Erhalte in Rezepten die optimalen Einstellungen für deine vernetzten Geräte.

Diese App ist nur in bestimmten europäischen Ländern und Sprachen verfügbar.



*Kostenlos
runterladen*



Inhaltsverzeichnis

GEBRAUCHSANLEITUNG

| | | |
|---|---|---|
| 1 | Sicherheit | 2 |
| 2 | Grundlegende Bedienung des Geräts | 4 |
| 3 | Störungen beheben | 6 |
| 4 | Kundendienst | 7 |

| | | |
|-----|---|----|
| 5 | Umweltschutz | 7 |
| 6 | MONTAGEANLEITUNG | 8 |
| 6.1 | Allgemeine Hinweise | 8 |
| 6.2 | Sichere Montage | 8 |
| 7 | Zugriff auf zusätzliche Informationen zum Gerät | 10 |

1 Sicherheit

Beachten Sie die nachfolgenden Sicherheitshinweise.

1.1 Allgemeine Hinweise

- Lesen Sie diese Anleitung sorgfältig.
- Bewahren Sie die Anleitungen, den Gerätepass sowie die Produktinformationen für einen späteren Gebrauch oder den Nachbesitzer auf.
- Schließen Sie das Gerät bei einem Transportschaden nicht an.

1.2 Bestimmungsgemäßer Gebrauch

Nur konzessioniertes Fachpersonal darf Geräte ohne Stecker anschließen. Bei Schäden durch falschen Anschluss besteht kein Anspruch auf Garantie.

Nur bei fachgerechtem Einbau entsprechend der Montageanleitung ist die Sicherheit beim Gebrauch gewährleistet. Der Installateur ist für das einwandfreie Funktionieren am Aufstellungsort verantwortlich.

Verwenden Sie das Gerät nur:

- um Speisen und Getränke zuzubereiten.
- unter Aufsicht. Beaufsichtigen Sie kurzzeitige Kochvorgänge ununterbrochen.
- im privaten Haushalt und in geschlossenen Räumen des häuslichen Umfelds.
- bis zu einer Höhe von 4000 m über dem Meeresspiegel.

Verwenden Sie das Gerät nicht:

- mit einem externen Timer oder einer separaten Fernbedienung. Dies gilt nicht für den Fall, dass der Betrieb mit den von EN 50615 erfassten Geräten abgeschaltet wird.

Tragen Sie ein aktives implantiertes medizinisches Gerät (z. B. einen Herzschrittmacher oder Defibrillator), so vergewissern Sie sich bei Ihrem Arzt, dass dieses der Richtlinie 90/385/EWG des Rates der Europäischen Gemeinschaften vom 20. Juni 1990 sowie EN 45502-2-1 und EN 45502-2-2 entspricht und gemäß VDE-AR- E 2750-10 ausgewählt, implantiert und programmiert wurde. Sind diese Voraussetzungen erfüllt und werden zudem nicht-metallische Kochutensilien und Kochgeschirre mit nicht-metallischen Griffen eingesetzt, ist die Nutzung dieses Induktionskochfelds bei bestimmungsgemäßem Gebrauch unbedenklich.

1.3 Einschränkung des Nutzerkreises

Dieses Gerät kann von Kindern ab 8 Jahren und darüber und von Personen mit reduzierten physischen, sensorischen oder mentalen Fähigkeiten oder Mangel an Erfahrung und/oder Wissen benutzt werden, wenn sie beaufsichtigt oder bezüglich des sicheren Gebrauchs des Geräts unterwiesen wurden und die daraus resultierenden Gefahren verstanden haben. Kinder dürfen nicht mit dem Gerät spielen. Reinigung und Benutzerwartung dürfen nicht durch Kinder durchgeführt werden, es sei denn, sie sind 15 Jahre und älter und werden beaufsichtigt.

Kinder jünger als 8 Jahre vom Gerät und der Anschlussleitung fernhalten.

1.4 Sicherer Gebrauch

⚠ **WARNUNG – Brandgefahr!**

Unbeaufsichtigtes Kochen auf Kochmulden mit Fett oder Öl kann gefährlich sein und zu Bränden führen.

- ▶ Heiße Öle und Fette nie unbeaufsichtigt lassen.
- ▶ Niemals versuchen, ein Feuer mit Wasser zu löschen, sondern das Gerät ausschalten und dann die Flammen z. B. mit einem Deckel oder einer Löschdecke abdecken.

Die Kochfläche wird sehr heiß.

- ▶ Nie brennbare Gegenstände auf die Kochfläche oder in die unmittelbare Nähe legen.
- ▶ Niemals Gegenstände auf der Kochfläche lagern.

Das Gerät wird heiß.

- ▶ Nie brennbare Gegenstände oder Spraydosen in Schubladen direkt unter dem Kochfeld aufbewahren.

Kochfeld-Abdeckungen können zu Unfällen führen, z. B. durch Überhitzung, Entzündung oder zerspringende Materialien.

- ▶ Keine Kochfeld-Abdeckungen verwenden.

Nach jedem Gebrauch das Kochfeld mit dem Hauptschalter ausschalten.

- ▶ Nicht warten, bis sich das Kochfeld automatisch ausschaltet, weil sich keine Töpfe und Pfannen mehr darauf befinden.

Lebensmittel können sich entzünden.

- ▶ Der Kochvorgang ist zu überwachen. Ein kurzer Vorgang ist ständig zu überwachen.

⚠ **WARNUNG – Verbrennungsgefahr!**

Während des Gebrauchs werden das Gerät und seine berührbaren Teile heiß, insbesondere ein eventuell vorhandener Kochfeldrahmen.

- ▶ Vorsicht ist geboten, um das Berühren von Heizelementen zu vermeiden.
- ▶ Junge Kinder, jünger als 8 Jahre, müssen ferngehalten werden.

Kochmuldenschutzgitter können zu Unfällen führen.

- ▶ Nie Kochmuldenschutzgitter verwenden.

Das Gerät wird während des Betriebs heiß.

- ▶ Vor der Reinigung Gerät abkühlen lassen.

Gegenstände aus Metall werden auf dem Kochfeld sehr schnell heiß.

- ▶ Nie Gegenstände aus Metall, wie z. B. Messer, Gabeln, Löffel und Deckel auf dem Kochfeld ablegen.

⚠ **WARNUNG – Stromschlaggefahr!**

Unsachgemäße Reparaturen sind gefährlich.

- ▶ Nur dafür geschultes Fachpersonal darf Reparaturen am Gerät durchführen.
- ▶ Nur Original-Ersatzteile dürfen zur Reparatur des Geräts verwendet werden.
- ▶ Wenn die Netzanschlussleitung oder die Geräteanschlussleitung dieses Geräts beschädigt wird, muss sie durch eine besondere Netzanschlussleitung oder besondere Geräteanschlussleitung ersetzt werden, die beim Hersteller oder bei seinem Kundendienst erhältlich ist.
- ▶ Wenn die Netzanschlussleitung dieses Geräts beschädigt wird, muss sie durch geschultes Fachpersonal ersetzt werden.

Ein beschädigtes Gerät oder eine beschädigte Netzanschlussleitung ist gefährlich.

- ▶ Nie ein beschädigtes Gerät betreiben.
- ▶ Ist die Oberfläche gerissen, ist das Gerät abzuschalten, um einen möglichen elektrischen Schlag zu vermeiden. Hierzu das Gerät nicht am Hauptschalter, sondern über die Sicherung im Sicherungskasten ausschalten.
- ▶ Nie an der Netzanschlussleitung ziehen, um das Gerät vom Stromnetz zu trennen. Immer am Netzstecker der Netzanschlussleitung ziehen.

- ▶ Wenn das Gerät oder die Netzanschlussleitung beschädigt ist, sofort die Sicherung im Sicherungskasten ausschalten.

- ▶ Den Kundendienst rufen. → *Seite 7*

Eindringende Feuchtigkeit kann einen Stromschlag verursachen.

- ▶ Keinen Dampfreiniger oder Hochdruckreiniger verwenden, um das Gerät zu reinigen.

An heißen Geräteteilen kann die Kabelisolierung von Elektrogeräten schmelzen.

- ▶ Nie das Anschlusskabel von Elektrogeräten mit heißen Geräteteilen in Kontakt bringen.

Kommen metallische Gegenstände in Kontakt mit dem an der Unterseite des Kochfelds befindlichen Gebläse, kann ein elektrischer Schlag verursacht werden.

- ▶ Keine langen, spitzen Metallgegenstände in den Schubladen unter dem Kochfeld aufbewahren.

⚠ **WARNUNG – Verletzungsgefahr!**

Kochtöpfe können durch Flüssigkeit zwischen Topfboden und Kochzone plötzlich in die Höhe springen.

- ▶ Kochzone und Topfboden immer trocken halten.
- ▶ Nie gefrorenes Kochgeschirr verwenden.

Beim Garen im Wasserbad können Kochfeld und Kochgeschirr durch Überhitzung zerspringen.

- ▶ Das Kochgeschirr im Wasserbad darf den Boden des mit Wasser gefüllten Topfes nicht direkt berühren.
- ▶ Nur hitzebeständiges Kochgeschirr verwenden.

Ein Gerät mit einer gerissenen oder gebrochenen Oberfläche kann Schnittverletzungen verursachen.

- ▶ Gerät nicht verwenden, wenn es eine gerissene oder gebrochene Oberfläche aufweist.

⚠ WARNUNG – Erstickungsgefahr!

Kinder können sich Verpackungsmaterial über den Kopf ziehen oder sich darin einwickeln und ersticken.

- ▶ Verpackungsmaterial von Kindern fernhalten.
- ▶ Kinder nicht mit Verpackungsmaterial spielen lassen.

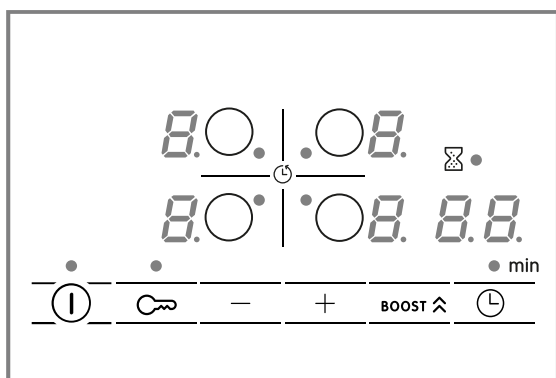
Kinder können Kleinteile einatmen oder verschlucken und dadurch ersticken.

- ▶ Kleinteile von Kindern fernhalten.
- ▶ Kinder nicht mit Kleinteilen spielen lassen.

2 Grundlegende Bedienung des Geräts

2.1 Bedienfeld

Einzelne Details, wie Farbe und Form, können von der Abbildung abweichen.



Touch-Felder

| Sensor | Funktion |
|---------|-------------------------|
| Ⓚ | Hauptschalter |
| ○ | Kochzone auswählen |
| -/+ | Einstellungen auswählen |
| BOOST ⬆ | PowerBoost |
| ⌚ | Zeitfunktionen |
| 🔒 | Kindersicherung |

Anzeigen

| Anzeige | Funktion |
|---------|----------------|
| 1-9 | Kochstufen |
| H/h | Restwärme |
| b | PowerBoost |
| 00 | Zeitfunktionen |

2.2 Grundlegende Bedienung

Kochfeld einschalten und ausschalten

- ▶ Das Kochfeld mit dem Hauptschalter ① einschalten und ausschalten.
Wenn alle Kochzonen länger als 20 Sekunden ausgeschaltet sind, schaltet sich das Kochfeld automatisch aus.

ReStart

- ▶ Wenn Sie das Gerät innerhalb von 4 Sekunden nach dem Ausschalten wieder einschalten, geht das Kochfeld mit den vorherigen Einstellungen in Betrieb.

Kochzone und Leistungsstufe wählen

1. Um die Kochzone zu wählen, auf ○ tippen.
 2. In den nächsten 10 Sekunden die Leistungsstufe wählen:
 - ▶ Auf + tippen, um die Leistungsstufe 9 aufzurufen.
 - ▶ Auf - tippen, um die Leistungsstufe 4 aufzurufen.
 3. Auf + oder - tippen, bis die gewünschte Leistungsstufe erscheint. Um die Kochzone auszuschalten, 0 einstellen.
- ✓ Die minimale Leistungsstufe ist 1 und die maximale Leistungsstufe ist 9.
 - ✓ Jede Leistungsstufe hat eine Zwischenstufe. Diese ist mit einem Punkt gekennzeichnet.
 - ✓ Die Kochzone schaltet sich aus und die Restwärmanzeige leuchtet.

Schnelles Ausschalten der Kochzone

- ▶ Die Kochzone länger als 3 Sekunden gedrückt halten.
- ✓ Die Kochzone schaltet sich aus.

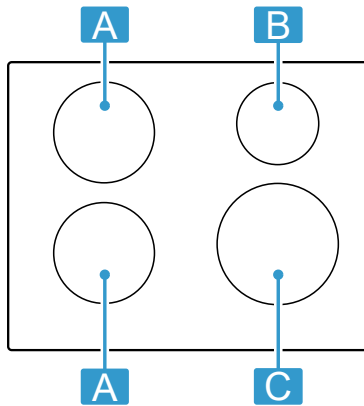
Geeignetes Geschirr

Die Qualität des Kochgeschirrs beeinflusst die Schnelligkeit und das Ergebnis des Kochvorgangs stark.

Ein für Induktionskochen geeignetes Kochgeschirr muss einen ferromagnetischen Boden haben, also von einem Magneten angezogen werden, weiterhin muss der Boden der Größe der Kochzone entsprechen. Wenn ein Kochgeschirr auf einer Kochzone nicht erkannt wird, stellen Sie dieses auf die Kochzone mit dem nächstkleineren Durchmesser stellen.

2.3 Verteilung der Kochzonen

Die angegebene Leistung wurde mit den Normtöpfen gemessen, die in der IEC/EN 60335-2-6 beschrieben sind. Die Leistung kann je nach Kochgeschirrgroße oder Kochgeschirrmaterial variieren.



| Bereich | Höchste Kochstufe | | |
|--------------------|--------------------------------|--------------------|--|
| A Ø 18 cm | Leistungsstufe 9 PowerBoost | 1.800 W 3.100 W | |
| B Ø 14,5 cm | Leistungsstufe 9 PowerBoost | 1.400 W 2.200 W | |
| C Ø 21 cm | Leistungsstufe 9 PowerBoost | 2.200 W 3.700 W | |

2.4 Hauptfunktionen

Zeitfunktionen

Ihr Kochfeld verfügt über verschiedene Funktionen zur Garzeiteinstellung:

- **Abschalt-Timer**
Ermöglicht die Programmierung einer Garzeit für eine Kochzone und deren automatischen Abschaltung nach Ablauf der eingestellten Zeit.
- **Wecker**
Mit dieser Funktion können Sie eine Zeituhr einschalten. Diese Funktion ist unabhängig von den Kochzonen und anderen Einstellungen. Sie schaltet die Kochzonen nicht automatisch aus.

PowerBoost

Diese Funktion ermöglicht eine schnellere Erhitzung großer Wassermengen als mit der Leistungsstufe 9.

Kindersicherung

Das Kochfeld ist mit einer Kindersicherung ausgestattet. Damit wird verhindert, dass Kinder das Kochfeld einschalten.

Um die Funktion einschalten zu können, muss das Kochfeld ausgeschaltet sein.

Wird durch Berühren von ∞ für 4 Sekunden eingeschaltet oder ausgeschaltet.

Grundeinstellungen

Sie können die Grundeinstellungen des Geräts auf Ihre Bedürfnisse anpassen.

Zum Beispiel, um die akustischen Signale des Geräts zu konfigurieren oder um den Kochgeschirr-Test durchzuführen.

Zusätzliche Informationen zu den Gerätefunktionen



Weitere Informationen und Erklärungen finden Sie online.

Scannen Sie den QR-Code auf der Titelseite oder rufen Sie die Abschnitte zu Ihrem Gerät und zum Kundendienst unter www.bosch-home.com auf.

2.5 Empfehlungen zum Kochen

Die Tabelle zeigt, welche Leistungsstufe (☰) für welches Lebensmittel geeignet ist. Die Garzeit (⌚ min) kann je nach Art, Gewicht, Dicke und Qualität der Lebensmittel variieren.

| | ☰ | ⌚ min |
|--|---------|----------|
| Schmelzen | | |
| Schokolade, Kuvertüre | 1 - 1. | - |
| Erwärmen und Warmhalten | | |
| Eintopf, z. B. Linseneintopf | 1. - 2 | - |
| Auftauen und Erwärmen | | |
| Spinat, tiefgekühlt | 3 - 4 | 15 - 25 |
| Garziehen, Simmern | | |
| Weißer Saucen, z. B. Béchamelsauce | 1 - 2 | 3 - 6 |
| Kochen, Dämpfen, Dünsten | | |
| Milchreis ¹ | 2 - 3 | 30 - 40 |
| Teigwaren, Nudeln ² | 6 - 7 | 6 - 10 |
| Gemüse | 2. - 3. | 10 - 20 |
| Schmoren | | |
| Schmorbraten | 4 - 5 | 60 - 100 |
| Rösten/Braten mit wenig Fett ² | | |
| Steak, 3 cm dick | 7 - 8 | 8 - 12 |
| Hamburger (2 cm dick) | 6 - 7 | 10 - 20 |
| Tiefkühlgerichte, z. B. Pfannengerichte | 6 - 7 | 6 - 10 |
| Pfannkuchen, nacheinander ausbacken | 6. - 7. | - |
| Spiegeleier | 5 - 6 | 3 - 6 |
| Braten (150 bis 200 g pro Portion in 1 bis 2 l Öl, portionsweise frittieren) ² | | |
| Tiefkühlprodukte, z. B. Pommes frites, Chicken-Nuggets | 8 - 9 | - |
| Gemüse, Pilze, paniert oder im Bierteig, oder in Tempura | 6 - 7 | - |

¹ Vorwärmen auf Kochstufe 8 - 8.

² Ohne Deckel

2.6 Kochfeld reinigen

Um zu vermeiden, dass Kochreste festbrennen, das Kochfeld nach jeder Verwendung reinigen.

Voraussetzung: Das Kochfeld muss kalt sein. Nur bei Zuckerflecken, Reismstärke, Kunststoff oder Aluminiumfolie das Kochfeld nicht abkühlen lassen.

1. Starke Schmutz mit einem Glasschaber entfernen.
2. Das Kochfeld mit einem Glaskeramik-Reinigungsmittel reinigen.
Die Reinigungshinweise auf der Verpackung des Reinigungsmittels beachten.

3. Mit einem feuchten Tuch abwischen und mit einem Lappen abtrocknen.

Tipps

- Mit einem Spezialschwamm für Glaskeramik können Sie gute Reinigungsergebnisse erzielen.
- Wenn Sie den Boden des Kochgeschirrs sauber halten, bleibt die Oberfläche des Kochfelds in gutem Zustand.
- Raue Kochgeschirrböden, Salz, Zucker oder Sand können Kratzer und Verfärbungen verursachen. Das Kochgeschirr beim Verschieben anheben.

3 Störungen beheben

Kleinere Störungen an Ihrem Gerät können Sie selbst beheben. Nutzen Sie die Informationen zur Störungsbehebung, bevor Sie den Kundendienst kontaktieren. So vermeiden Sie unnötige Kosten.

⚠️ WARNUNG – Verletzungsgefahr!

Unsachgemäße Reparaturen sind gefährlich.

- ▶ Nur geschultes Fachpersonal darf Reparaturen am Gerät durchführen.
- ▶ Wenn das Gerät defekt ist, den Kundendienst rufen.
→ "Kundendienst", Seite 7

3.1 Warnhinweise

Hinweise

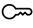
- Wenn in den Anzeigen *E* erscheint, die Taste der entsprechenden Kochzone gedrückt halten und den Störungscode ablesen.
- Wenn der Störungscode nicht in der folgenden Tabelle steht, das Kochfeld vom Stromnetz trennen, 30 Sekunden warten und das Kochfeld wieder anschließen. Wenn die Anzeige erneut erscheint, den Kunden-

dienst benachrichtigen und den genauen Störungscode angeben.

- Wenn ein Fehler auftritt, schaltet das Gerät nicht in den Stromsparmmodus.
- Um die elektronischen Bauteile des Geräts vor Überhitzung oder Stromstößen zu schützen, kann das Kochfeld vorübergehend die Leistungsstufe verringern.

3.2 Hinweise auf dem Anzeigenfeld

| Störung | Ursache und Störungsbehebung |
|--|---|
| Keine Anzeige leuchtet. | Die Stromversorgung ist unterbrochen. ▶ Mithilfe anderer elektrischer Geräte überprüfen, ob ein Stromausfall vorliegt. Das Gerät ist nicht gemäß dem Schaltbild angeschlossen. ▶ Das Gerät gemäß dem Schaltbild anschließen. |
| | Störung in der Elektronik ▶ Wenn Sie die Störung nicht beheben können, den technischen Kundendienst informieren. |
| Die Anzeigen blinken. | Das Bedienfeld ist feucht oder ein Gegenstand deckt es ab. ▶ Das Bedienfeld trocknen oder den Gegenstand entfernen. |
| <i>F2, F 4, E 7015, E 8207, E 8208</i> | Die Elektronik ist überhitzt und hat eine oder alle Kochzonen ausgeschaltet. ▶ Warten Sie, bis die Elektronik ausreichend abgekühlt ist. Anschließend eine beliebige Taste des Bedienfelds berühren. |
| <i>F5</i> + Leistungsstufe und Signalton | Ein heißes Kochgeschirr steht im Bereich des Bedienfelds. Dadurch kann die Elektronik überhitzen. ▶ Das Kochgeschirr entfernen. Die Fehleranzeige erlischt kurze Zeit danach. Sie können weiterkochen. |
| <i>F5</i> und Signalton | Ein heißes Kochgeschirr steht im Bereich des Bedienfelds. Zum Schutz der Elektronik wurde die Kochzone ausgeschaltet. ▶ Das Kochgeschirr entfernen. Warten Sie einige Sekunden. Eine beliebige Taste berühren. Wenn die Fehleranzeige erlischt, können Sie weiterkochen. |
| <i>F1/F5</i> | Die Kochzone ist überhitzt und wurde zum Schutz der Glaskeramik ausgeschaltet. ▶ Warten, bis die Elektronik ausreichend abgekühlt ist und anschließend die Kochzone erneut einschalten. |

| Störung | Ursache und Störungsbehebung |
|---|--|
| FB | Die Kochzone war für einen längeren Zeitraum und ohne Unterbrechung in Betrieb. <ul style="list-style-type: none"> ▶ Individuelle Sicherheitsabschaltung ist eingeschaltet. Zum Einstellen der Kochzone eine beliebige Taste berühren und die Anzeige ausschalten. |
| E 9000/E9010 | Die Betriebsspannung ist fehlerhaft und liegt außerhalb des normalen Betriebsbereichs. <ul style="list-style-type: none"> ▶ Den Energieversorger kontaktieren. |
| U400/E9011 | Das Kochfeld ist nicht richtig angeschlossen. <ul style="list-style-type: none"> ▶ Das Kochfeld vom Stromnetz trennen. Das Kochfeld gemäß dem Schaltbild anschließen. |
| d E | Der Demo-Modus ist aktiviert. <ul style="list-style-type: none"> ▶ Das Kochfeld vom Stromnetz trennen. 30 Sekunden warten und das Kochfeld anschließen. In den nächsten 3 Minuten einen beliebigen Sensor berühren. Der Demo-Modus ist deaktiviert. |
| • neben  | Kindersicherung ist aktiviert. <ul style="list-style-type: none"> ▶ Kindersicherung deaktivieren |

3.3 Normale Geräusche Ihres Geräts

Ein Induktionskochfeld kann Geräusche oder Vibrationen wie Summen, Zischen, Knistern, Lüftergeräusche oder rhythmische Geräusche verursachen.

4 Kundendienst

Funktionsrelevante Original-Ersatzteile gemäß der entsprechenden Ökodesign-Verordnung erhalten Sie bei unserem Kundendienst für die Dauer von mindestens 10 Jahren ab dem Inverkehrbringen Ihres Geräts innerhalb des Europäischen Wirtschaftsraums. Darüber hinaus erhalten Sie bei unserem Kundendienst weitere funktionsrelevante und lagerfähige Original-Ersatzteile bis zu 15 Jahre nach dem Inverkehrbringen Ihres Geräts.

Für weitere Informationen wenden Sie sich bitte an unseren Kundendienst.

Hinweis: Der Einsatz des Kundendienstes ist im Rahmen der Herstellergarantiebedingungen kostenfrei.

Detaillierte Informationen über die Garantiedauer und die Garantiebedingungen in Ihrem Land erhalten Sie über den QR-Code auf dem beiliegenden Dokument zu den Servicekontakten und Garantiebedingungen, bei unserem Kundendienst, Ihrem Händler oder auf unserer Website.

Die Kontaktdaten des Kundendienstes finden Sie über den QR-Code auf dem beiliegenden Dokument zu den Servicekontakten und Garantiebedingungen oder auf unserer Website.

Die Informationen gemäß Verordnung (EU) 66/2014 und (EU) 2023/826 finden Sie online unter www.bosch-home.com auf der Produktseite und der Serviceseite Ihres Geräts im Bereich Gebrauchsanleitungen und zusätzliche Dokumente.

4.1 Erzeugnisnummer (E-Nr.) und Fertigungsnummer (FD)

Wenn Sie den Kundendienst kontaktieren, benötigen Sie die Erzeugnisnummer (E-Nr.) und Fertigungsnummer (FD), die Sie auf dem Typenschild des Geräts finden.

Das Typenschild finden Sie:

- auf dem Gerätepass.
- auf der Unterseite des Kochfelds.

Die Erzeugnisnummer (E-Nr.) finden Sie auch auf der Glaskeramik. Den Kundendienst-Index (KI) und die Fertigungsnummer (FD) können Sie außerdem in den Grundeinstellungen anzeigen lassen.

Um Ihre Gerätedaten und die Kundendienst-Telefonnummer schnell wiederzufinden, können Sie die Daten notieren.

5 Umweltschutz

5.1 Verpackung entsorgen

Die Verpackungsmaterialien sind umweltverträglich und wiederverwertbar.

- ▶ Die einzelnen Bestandteile getrennt nach Sorten entsorgen.

5.2 Altgerät entsorgen

Durch umweltgerechte Entsorgung können wertvolle Rohstoffe wiederverwendet werden.

1. Den Netzstecker der Netzanschlussleitung ziehen.

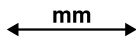
2. Die Netzanschlussleitung durchtrennen.
3. Das Gerät umweltgerecht entsorgen.
Informationen über aktuelle Entsorgungswege erhalten Sie bei Ihrem Fachhändler sowie Ihrer Gemeinde- oder Stadtverwaltung.



Dieses Gerät ist entsprechend der europäischen Richtlinie 2012/19/EU über Elektro- und Elektronikaltgeräte (waste electrical and electronic equipment – WEEE) gekennzeichnet.
Die Richtlinie gibt den Rahmen für eine EU-weit gültige Rücknahme und Verwertung der Altgeräte vor.

6 Montageanleitung

Beachten Sie diese Informationen bei der Montage des Geräts.



6.1 Allgemeine Hinweise

- Lesen Sie diese Anleitung sorgfältig.
- Nur eine konzessionierte Fachkraft darf das Gerät anschließen.
- Eine unsachgemäße Installation, Öffnung des Geräts, Verbindung oder Montage führt zum Verlust der Gültigkeit der Produktgarantie.
- Vor der Durchführung jeglicher Arbeiten die Stromzufuhr abstellen.
- Nach der Installation sicherstellen, dass der Benutzer keinen Zugang zu den elektrischen Bauteilen hat.
- Nie dieses Gerät in Booten oder Fahrzeugen verwenden.

6.2 Sichere Montage

Beachten Sie diese Sicherheitshinweise, wenn Sie das Gerät montieren.

Nur bei fachgerechtem Einbau entsprechend der Montageanleitung ist die Sicherheit beim Gebrauch gewährleistet. Der Installateur ist für das einwandfreie Funktionieren des Geräts am Aufstellungsort verantwortlich.

WARNUNG – Gefahr durch Magnetismus!

Das Gerät enthält Permanentmagnete. Diese können elektronische Implantate, z. B. Herzschrittmacher oder Insulinpumpen beeinflussen.

- ▶ Personen mit elektronischen Implantaten müssen 10 cm Mindestabstand zum Gerät einhalten.

WARNUNG – Verletzungsgefahr!

Teile, die während der Montage zugänglich sind, können scharfkantig sein und zu Schnittverletzungen führen.

- ▶ Schutzhandschuhe tragen.

Chemikalien können gefährlich sein. Beim Umgang mit Chemikalien müssen die Empfehlungen der Chemikalienhersteller beachtet werden.

- ▶ Schutzausrüstung tragen.

6.3 Hinweise zum elektrischen Anschluss

Um das Gerät sicher elektrisch anschließen zu können, beachten Sie folgende Hinweise.

- Nur ein autorisierter Fachmann oder ein speziell ausgebildeter Servicetechniker darf das Gerät anschließen. Die Person muss gemäß den örtlichen Vorschriften des Lands und des Elektrizitätsversorgungsunternehmens zugelassen sein.
- Das Gerät an einer festen Installation anschließen und entsprechende Trennschalter gemäß den Installationsvorschriften einrichten.
- Der Hersteller übernimmt keine Verantwortung für Betriebsstörungen oder mögliche Schäden, die auf eine fehlerhafte elektrische Installation zurückzuführen sind.

Verbindungsart

- Das Gerät entspricht der Schutzklasse 1. Daher das Gerät nur mit Schutzleiter-Anschluss verwenden.

6.4 Hinweise zu Einbaumöbeln

- Sie können das Induktionskochfeld nur über Schubladen oder Backöfen mit Gebläselüftung installieren. Keine Kühlschränke, Geschirrspüler, unbelüftete Backöfen oder Waschmaschinen unter dem Kochfeld installieren.
- Sicherstellen, dass das Einbaumöbel mindestens bis 90 °C hitzebeständig ist.

Arbeitsplatte

Die Empfehlungen des Arbeitsplattenherstellers beachten.

- Eben, waagrecht, stabil.
- Die Arbeitsplatte, in die Sie das Gerät einbauen, muss Belastungen von ca. 60 kg standhalten.

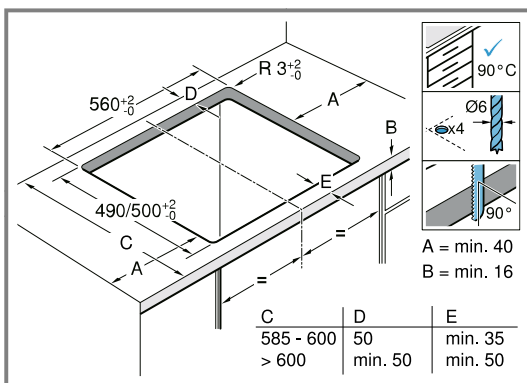
- Bei dünnen Arbeitsplatten ein hitzebeständiges und feuchtigkeitsbeständiges Verstärkungsmaterial verwenden.
- Die Ebenheit des Kochfelds erst überprüfen, wenn es eingebaut ist.

Dunstabzugshaube

- Der Abstand zwischen der Dunstabzugshaube und dem Kochfeld muss mindestens dem Abstand entsprechen, der in der Montageanleitung für die Dunstabzugshaube angegeben ist.

6.5 Vorbereitung der Einbaumöbel

1. Den Möbelausschnitt gemäß der Einbauskizze anzeichnen.
 - ▶ Sicherstellen, dass der Winkel der Schnittfläche zur Arbeitsplatte 90° beträgt.

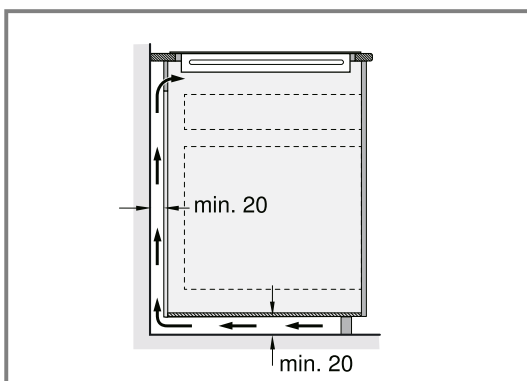


2. Nach den Ausschnittarbeiten die Späne entfernen..
3. Die Schnittflächen hitzebeständig versiegeln.

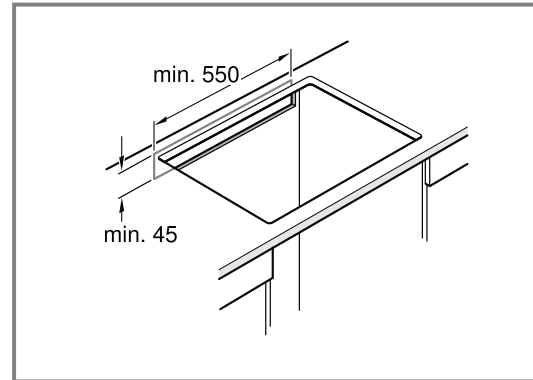
Lüftung

Um eine korrekte Funktion des Geräts zu garantieren, muss das Kochfeld angemessen belüftet sein. Die Lüftung im unteren Bereich des Geräts benötigt eine ausreichende Frischluftzufuhr. Deshalb bei Bedarf die Möbel zu diesem Zweck anpassen.

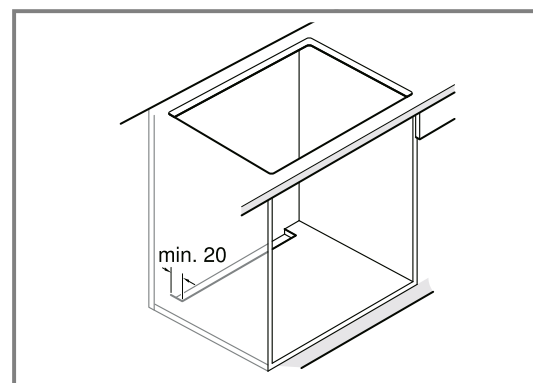
1. Einen Mindestabstand zwischen Möberrückseite und Küchenwand einhalten.



2. Eine Öffnung oben an der Rückseite des Möbels freigehalten.



3. Falls der Mindestabstand von 20 mm an der Rückseite des Möbels nicht gegeben ist, an der Unterseite eine Öffnung anlegen.

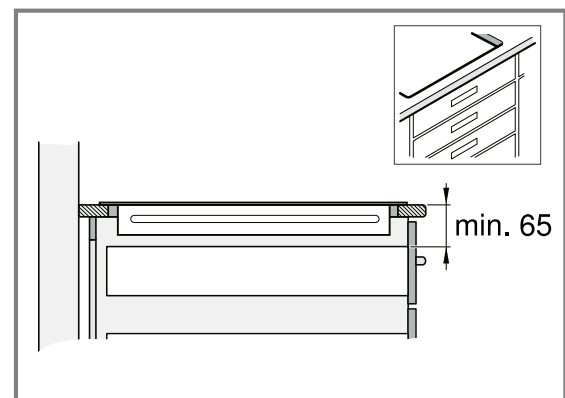


4. Den unteren Sockel nicht hermetisch abschließen.

Hinweis: Wenn Sie das Gerät in einer Kochinsel oder an einem anderen, nicht beschriebenen Platz einbauen, eine angemessene Belüftung des Kochfelds sicherstellen.

Einbau über Schublade

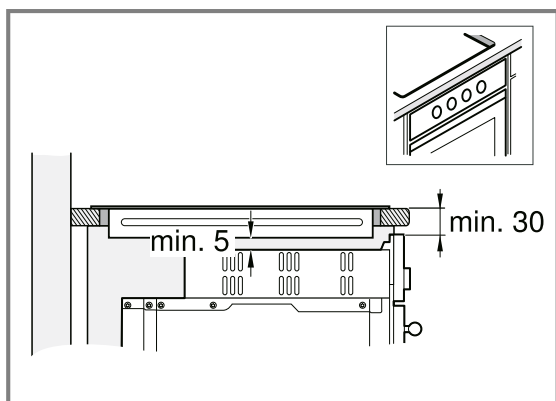
- Um eine gute Lüftung zu gewährleisten, muss der Abstand zwischen der Oberfläche der Arbeitsplatte und dem oberen Bereich der Schublade 65 mm betragen.



Einbau über Backofen

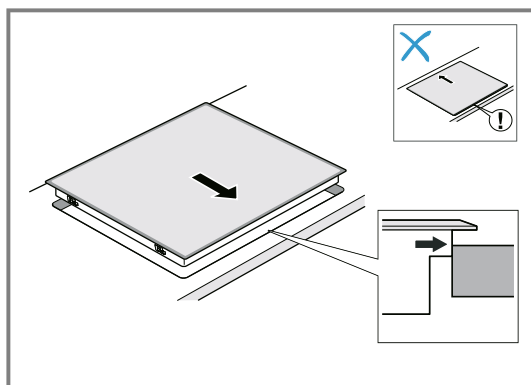
- Um eine gute Belüftung zu gewährleisten, muss der Abstand zwischen der Oberseite der Arbeitsplatte und der Oberfläche der Backofenfront 30 mm und der Mindestabstand zwischen Backofen und Kochfeld 5 mm betragen.

- In der Montageanleitung für den Backofen nachschlagen, falls Sie den Abstand zwischen Kochfeld und Backofen vergrößern müssen.

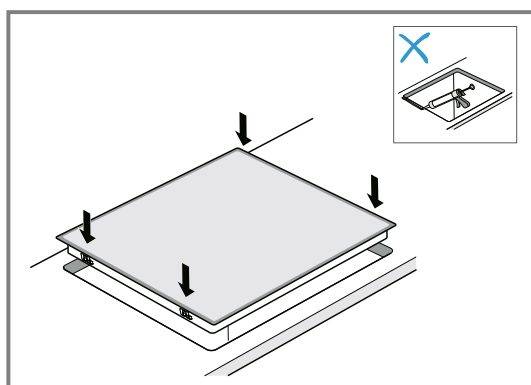


6.6 Kochfeld einsetzen

1. Das Kochfeld im vorderen Teil der Einbaunische anpassen.



2. Das Kochfeld in den Ausschnitt einsetzen.



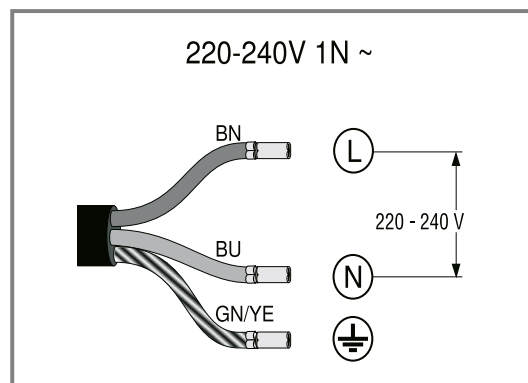
3. Bei gefliesten Arbeitsplatten die Fliesenfugen mit Silikonkautschuk abdichten.

Hinweis: Das Anschlusskabel nicht knicken oder einwickeln und von scharfen Kanten und heißen Teilen fernhalten.

6.7 Gerät anschließen

Voraussetzung: Die Anschlussdaten auf dem Typenschild beachten.

1. Nur gemäß Anschlussdiagramm anschließen:

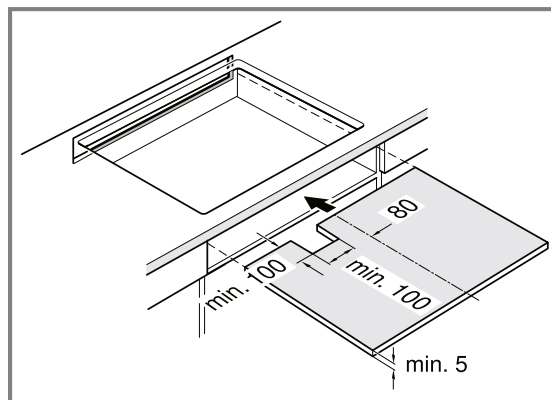


- BN: Braun
- BU: Blau
- GN/YE: Gelb und Grün

2. Betriebsbereitschaft prüfen: Wenn in der Anzeige des Geräts *L400*, *E0513* oder *E* erscheint, ist es nicht richtig angeschlossen. Das Gerät von der Stromversorgung trennen und den Anschluss des Stromkabels an das Stromnetz prüfen.

6.8 Spezielle Kombinationen

Wenn Sie das Kochfeld über einem Backofen einer anderen Marke einbauen, einen Zwischenboden aus Holz verwenden.



6.9 Gerät demontieren

ACHTUNG

Werkzeuge können das Gerät beschädigen.

- ▶ Nie das Gerät von oben heraushebeln.

1. Das Gerät vom Stromnetz trennen.
2. Das Kochfeld von unten herausdrücken.

7 Zugriff auf zusätzliche Informationen zum Gerät

Auf der Website finden Sie die digitale Version des Handbuchs mit detaillierteren Informationen zu:

- Sachschäden vermeiden
- Gerätefunktionen

- Empfehlungen zum Kochen
- Grundeinstellungen
- Kochgeschirr-Test
- Reinigen und warten
- Umweltschutz und Sparen



Weitere Informationen und Erklärungen finden Sie online.

Scannen Sie den QR-Code auf der Titelseite oder rufen Sie die Abschnitte zu Ihrem Gerät und zum Kundendienst unter www.bosch-home.com auf.



Vielen Dank, dass Sie ein Bosch Hausgerät gekauft haben!

Registrieren Sie Ihr neues Gerät jetzt bei MyBosch und profitieren Sie direkt von:

- **Fachempfehlungen und Tipps für Ihr Gerät**
- **Optionen zur Garantieverlängerung**
- **Rabatten für Zubehör und Ersatzteile**
- **Digitaler Bedienungsanleitung und allen Gerätedaten griffbereit**
- **Einfachem Zugang zu Bosch Hausgeräte Service**

Kostenlose und einfache Registrierung – auch auf Mobilgeräten:
www.bosch-home.com/welcome

BOSCH
HOME APPLIANCES
SERVICE

Benötigen Sie Hilfe? Hier werden Sie fündig.

Fachkundige Beratung zu Ihren Bosch Hausgeräten, Hilfe bei Problemen oder eine Reparatur durch Bosch-Experten.

Erfahren Sie alles über die vielfältigen Möglichkeiten, wie Bosch Sie unterstützen kann:
www.bosch-home.com/service

Die Kontaktdaten aller Länder sind im beigegeführten Serviceverzeichnis aufgeführt.

BSH Hausgeräte GmbH

Carl-Wery-Straße 34
81739 München, GERMANY
www.bosch-home.com

A Bosch Company



9001867214 (051128) REG25

de