



BOSCH



Register your
new device on
MyBosch now and
get free benefits:
[bosch-home.com/
welcome](https://bosch-home.com/welcome)

組合式冷凍冷藏冰箱

KGN36..

[zh-tw] 使用手冊

更多訊息，請參考《用戶指南電子版》。



目錄

1 安全性	4	7.3 關機	13
1.1 一般提示說明	4	7.4 設定溫度	13
1.2 依規定使用	4	8 附加功能	13
1.3 使用者限制	4	8.1 Super (急速) 冷藏	13
1.4 運輸安全	4	8.2 Super (急速) 冷凍	14
1.5 安裝的安全性	4	8.3 節能	14
1.6 使用安全性	5	9 警報	14
1.7 電器損壞	7	9.1 機門警示	14
2 避免財物損失	8	9.2 溫度警示	14
3 環境保護和節省能源	8	10 冷藏室	15
3.1 廢棄包材處理	8	10.1 將食物存放到冷藏室的秘訣	15
3.2 節約能源	8	10.2 冷藏室裡的冷卻區	15
4 安裝和連接	8	11 冷凍室	15
4.1 出貨內容物清單	8	11.1 冷凍能力	15
4.2 安裝地點考量要件	9	11.2 充份利用冷凍室容積	15
4.3 安裝電器	9	11.3 將食物存放到冷凍室的秘訣	15
4.4 第一次使用本電器的事前準備 工作	9	11.4 冷凍新鮮食物的秘訣	15
4.5 接通電器電源	9	11.5 冷凍物品在 -18 °C 下的保 存時間	16
5 深入瞭解	10	11.6 冷凍物品的解凍方式	16
5.1 電器	10	12 除霜	16
5.2 操作面板	11	12.1 冷藏室除霜	16
6 配置	12	12.2 冷凍室除霜	16
6.1 層架	12	13 清潔和保養	16
6.2 瓶架	12	13.1 清潔電器的事前準備工作	16
6.3 儲藏盒	12	13.2 清潔電器	17
6.4 配有濕度調節器的蔬果盒	12	13.3 取出配件	17
6.5 門邊置物架	12	14 排除故障	19
6.6 配件	12	14.1 停電	22
7 基本操作	13		
7.1 開機	13		
7.2 操作注意事項:	13		

15 存放和廢棄處理	22
15.1 將本電器停止運轉	22
15.2 舊電器處理	22
16 客戶服務	22
16.1 產品編號 (E-Nr.) 和生產編號 (FD)	22
17 技術資料	22



1 安全性

請注意以下的安全提示說明。

1.1 一般提示說明

- 請仔細閱讀本說明書。
- 請妥善保管本說明書和產品資訊，以備日後查閱或提供給下一位使用者。
- 如本電器於運送途中受損，請勿連接。

1.2 依規定使用

本電器只能用於以下用途：

- 用來冷藏和冷凍食物以及製作冰塊。
- 僅限私人家庭和居家環境的室內區域。
- 本機可在海拔最高 2000 m 以下的環境使用。

1.3 使用者限制

凡年滿 8 歲的孩童和身體、感官或智力有缺陷之人士及缺乏相關經驗和／或知識之人士，應在負責安全使用機器人員的監督或指導下，瞭解使用機器可能帶來的危險後，方能使用本機。

孩童應受監護，以確保孩童不嬉玩電器。

孩童除非在監督下，否則不得進行清潔及保養的工作。

1.4 運輸安全

警告 – 受傷風險！

抬起電器時，沈重的重量可能會造成受傷。

- ▶ 請勿自行抬起電器。

1.5 安裝的安全性

警告 – 觸電風險！

安裝不當可能導致危險。

- ▶ 僅限按規格銘板所提供之資訊連接並運行本電器。
- ▶ 僅限透過按規定安裝接地保護的插座將本電器連接到帶有交流電的主電源。
- ▶ 房屋電路安裝的接地系統必須按規定進行安裝。

- ▶ 切勿透過定時器或遙控器等外部開關裝置為本電器供電。
 - ▶ 本機安裝完成後，必須可以方便地插入或拔除電源插頭，或者若無法方便地插入或拔除插頭，必須根據安裝規定的要求，在進行固定的電路安裝時應安裝切斷裝置。
 - ▶ 安裝本電器時，請確保電源線未受到擠壓或損壞。
- 電源線絕緣層若損壞可能發生危險。
- ▶ 請勿將電源線靠近熱源。

⚠ 警告 – 爆炸風險!

若關閉本電器的通風口，製冷循環迴路萬一發生洩漏時，燃氣和空氣可能會形成易燃的混合體。

- ▶ 請勿關閉電器外殼或機身內部的通風口。

⚠ 警告 – 火災風險!

使用電源延長線和未經授權的轉接器可能發生危險。

- ▶ 請勿使用電源延長線或多孔延長線。
- ▶ 僅使用製造商批准的轉接器和電源線。
- ▶ 若電源連接線過短，而且沒有更長的電源線，請聯絡專業的電氣公司來修改家用配電系統。

便攜式多孔延長線或行動電源可能會過熱並導致火災。

- ▶ 便攜式多孔延長線或行動電源不可置於電器背面。

1.6 使用安全性

⚠ 警告 – 觸電風險!

濕氣滲入可能會導致觸電。

- ▶ 本電器僅限於室內使用。
- ▶ 切勿將本電器置於高溫或潮濕處。
- ▶ 請勿使用蒸氣清潔機或高壓清潔機清潔本電器。

⚠ 警告 – 窒息風險!

孩童有可能用包材將頭部套住或將自己纏住而造成窒息。

- ▶ 請確保孩童遠離包材。
 - ▶ 請勿讓孩童將包材當成玩具玩耍。
- 孩童可能會吸入或吞食小型零件而造成窒息。
- ▶ 請確保孩童遠離小型零件。
 - ▶ 切勿讓孩童把小型零件當成玩具玩耍。

⚠ 警告 – 爆炸風險!

若製冷劑迴路損壞，則易燃的製冷劑可能逸出並爆炸。

- ▶ 切勿使用其他機械設備或非製造商建議使用的工具，來加速除霜。
- ▶ 用鈍物鬆開冷凍食品，例如木匙。

噴罐及其他內含易燃推進氣體和易爆物質的物品有發生爆炸的危險。

- ▶ 請勿將內含易燃推進氣體及易爆物質的物品存放在本電器內。

⚠ 警告 – 火災風險!

在本電器內使用其他電器（例如熱水器或製冰器），該電器可能起火燃燒。

- ▶ 切勿在本電器內使用電器裝置。

⚠ 警告 – 危險：磁力!

可換式彩色面板已用磁鐵固定。磁鐵可能對心律調節器、電擊器或胰島素幫浦等電子植入物造成影響。

- ▶ 配戴電子植入物的人員應與這些磁鐵至少保持15 cm的距離。

⚠ 警告 – 受傷風險!

罐裝的碳酸飲料可能有爆裂的危險。

- ▶ 請勿將罐裝的碳酸飲料儲存在冷凍室。
- 外洩的易燃冷媒及有害氣體會損害眼睛。
- ▶ 請勿損壞冷媒迴路的配管及絕緣體。

本電器可能翻傾。

- ▶ 請勿倚靠或踏在底座、儲存室或機門上。

⚠ 警告 – 燙傷風險!

電器背面的各個零件會在機器運轉時發熱。

- ▶ 請勿觸摸高溫的零件。

⚠ 警告 – 凍傷風險!

觸碰冷凍物品及低溫表面可能會凍傷。

- ▶ 請勿立即食用從冷凍室取出的冷凍食品。
- ▶ 避免皮膚長時間接觸冷凍室的冷凍食品、冰塊以及任何表面。

⚠ 小心 – 危害健康的風險!

為避免食品受到污染，請遵照以下指示。

- ▶ 若長時間開啟電器門，電器的儲物格內部的溫度可能會大幅回升。
- ▶ 請定期清潔會與食物接觸到的表面以及可觸及範圍內的排流設備。

- ▶ 生肉和生魚先裝入合適的容器內再放冰箱，以避免接觸到其他食物或其血水滴落至其他食物上。
- ▶ 若長時間不使用冰箱 / 冰櫃，請關掉電源、進行除霜和清潔，並打開機門，以免發霉。

電器內的金屬材質或金屬外觀的部件可能含有鋁合金成份。酸性食物若是接觸到鋁合金的部件，可能會有鋁離子轉移至食物當中。

- ▶ 請勿食用受到污染的食物。

1.7 電器損壞

警告 – 觸電風險!

電器損壞或電源線損壞時可能發生危險。

- ▶ 請勿使用受損的電器。
- ▶ 請勿拉扯電源線切斷電器電源。拔除電源線時，務必從插頭部位拉起。
- ▶ 若電器或電源線損壞，請立即拔除電源線插頭或關閉配電箱中的保險絲。
- ▶ 請聯絡客戶服務。 → 頁次22

不當維修可能導致危險。

- ▶ 僅有合格的專業人員才可維修電器。
- ▶ 僅限使用原廠耗材來維修電器。
- ▶ 若本電器的電源線損壞，必須交由製造商或其客戶服務或具有類似資格的專業人員進行更換，以避免發生危險。

警告 – 火災風險!



若是管路損壞，則易燃冷媒及有害氣體可能會因外洩而自燃。

- ▶ 請移除電器周圍的明火或火源。
- ▶ 請保持室內通風。
- ▶ 關閉電器。 → 頁次13
- ▶ 拔除電源線插頭或關閉保險絲盒中的斷路器。
- ▶ 請聯絡客戶服務。 → 頁次22

2 避免財物損失

注意!

由於電器滾輪傾斜，移動電器時可能會損壞地面。

- ▶ 使用手推車運輸本電器。
- ▶ 移動本電器時，請採取地面保護措施，並請勿採之字形方式移動。

坐在 / 倚靠底座、儲存室或機門等處或藉這些部分攀高，可能會損壞本電器。

- ▶ 請勿倚靠或踏在電器、底座、儲存室或機門上。

油污可能會將塑膠零件及機門封條侵蝕出許多細微孔洞。

- ▶ 請保持塑膠零件及機門封條處無油脂。

電器的金屬材質部份或外觀具有金屬材質效果的部份可能含有鋁。鋁若與酸性食物接觸，會產生化學反應。

- ▶ 請勿在本電器內存放未包裝的食物。若用洗碗機清洗配件和附件，它們可能因此變形或褪色。

- ▶ 切勿用洗碗機清洗配件和附件。

- 與電磁爐或瓦斯爐需保持 30 mm 的距離。
- 與油爐或煤爐需保持 300 mm 的距離。

- 側面應與牆面保持一點距離。
- 請勿覆蓋或堵住外部出口口。

以節約能源方式使用本電器

注意事項： 配件安裝位置不得影響電器的能源消耗。

- 本電器開啟的時間不可過久並且應小心關上。
- 請勿覆蓋或堵住內部通風口或外部出口口。
- 請從保冷袋中取出購買的食物，並迅速放入本電器內。
- 溫熱的食物和飲料在放入前請先冷卻。
- 放入冷藏室解凍的冷凍物品，可利用冷凍物品本身的低溫幫助冷藏室保持溫度。
- 請在食物和本電器背板之間留有一定的空間。

3 環境保護和節省能源

3.1 廢棄包材處理

包材符合環保要求且可回收。

- ▶ 請分類處理各組件。

3.2 節約能源

依此指示操作，電器的耗電量將會更低。

選擇安裝地點

- 應避免陽光直射電器。
- 電器安置地點需儘可能遠離加熱器、爐灶以及其他熱源：

4 安裝和連接

4.1 出貨內容物清單

拆開包裝後，請檢查所有零件於運送途中有無受損以及交付的產品是否齊全。若發現有問題，請聯繫購買機器的供應商或者聯絡本公司的客戶服務 → 頁次 22。

產品清單包括：

- 獨立式機型
- 配置與配件¹
- 安裝零件
- 安裝說明書
- 使用說明書
- 客戶服務目錄
- 保固卡²
- 能源標籤

¹ 依電器的配備而定

² 只於特定國家

- 關於耗電量和噪音的資訊

4.2 安裝地點考量要件

警告 爆炸風險!

本電器若是架設在狹小空間裡，製冷循環迴路萬一發生洩漏時，燃氣和空氣可能會形成易燃的混合體。

- ▶ 安裝本電器時，必須達到每 8 g 冷媒至少能夠分配到 1 m³的空間。冷媒量資訊標示在家電銘牌上。→ 「電器」，圖 1/6，頁次 11

電器的重量將視機型而定，出廠時最重可達 75 公斤。
安裝的地面必須足夠堅固，才能承受電器的重量。

室溫限制

允許的室內溫度取決於電器所屬的氣候分級。

氣候分級標示在規格銘板上。→ 「電器」，圖 1/6，頁次 11

氣候分級	允許的室溫
SN	10 °C...32 °C
N	16 °C...32 °C
ST	16 °C...38 °C
T	16 °C...43 °C

在允許的室內溫度下，本電器的運轉功能才會完整。

若要在室溫較低的地方安裝屬於氣候分級SN的電器，除非將室溫提高5 °C，否則電器可能會損壞。

上下疊排和並行安裝

若要上下或並排安裝2台製冷電器，電器之間必須相隔至少150公釐。所選電器進行安裝時可無須最小距離。相關問題請洽詢專業經銷商或廚房規劃師。

4.3 安裝電器

- ▶ 請按照隨附之安裝說明書安裝電器。

4.4 第一次使用本電器的事前準備工作

1. 取出提供資訊的文件。
2. 拆除保護貼膜和搬運固定條，例如膠條和紙板。
3. 第一次清潔本電器。→ 頁次 17

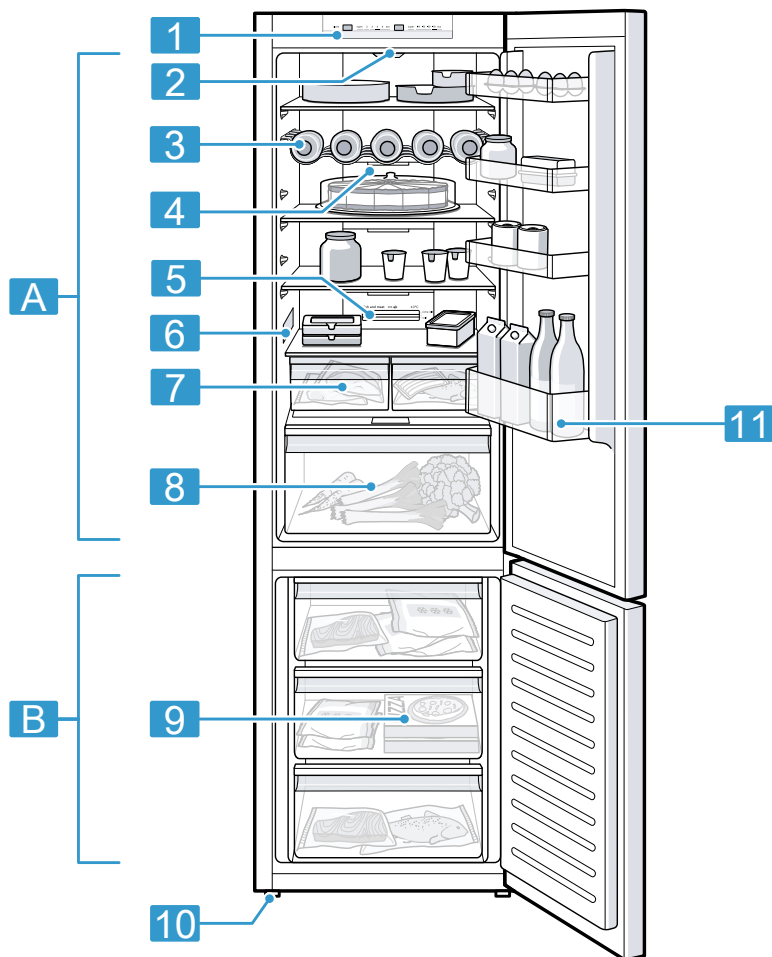
4.5 接通電器電源

1. 將電器電源線的插頭插入電器附近的電源插座。
電器的連接資料位在規格銘板上。
→ 「電器」，圖 1/6，頁次 11
 2. 檢查電源插頭是否牢固。
- ✓ 本電器已可開始使用。

5 深入瞭解

5.1 電器

可在此查看電器的相關組件一覽。



1

A 冷藏室 → 頁次15

B 冷凍室 → 頁次15

1 操作面板 → 頁次11

2 照明

3 瓶架 → 頁次12

4 內部通風口

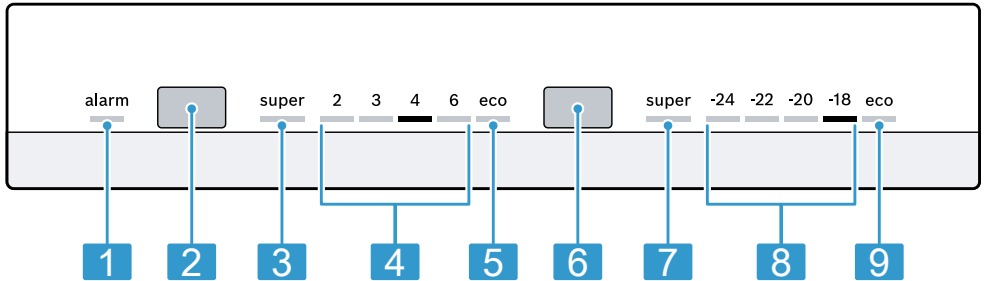
- 5** 溫度調節器 (儲藏盒) → 頁次 13
- 6** 規格銘板 → 頁次 22
- 7** 儲藏盒 → 頁次 12
- 8** 配有濕度調節器的蔬果盒 → 頁次 12

- 9** 冷凍儲藏盒 → 頁次 18
- 10** 螺旋底腳
- 11** 大型瓶罐門邊置物架 → 頁次 12

注意事項： 電器的實際配置和尺寸可能與圖示有差異。

5.2 操作面板

可透過操作面板設定電器的所有功能並獲得有關操作狀態的資訊。



2

- 1** alarm 亮起時表示已啟動警示功能。
- 2** 溫度設定按鈕 (冷藏室) 可設定冷藏室的溫度。
- 3** super (冷藏室) 亮起時表示 Super (急速) 冷藏已啟動。
- 4** 將以 °C 顯示冷藏室目前設定的溫度。
- 5** eco (冷藏室) 亮起時表示冷藏室已啟動節能模式。
- 6** 溫度設定按鈕 (冷凍室) 可設定冷凍室的溫度。
- 7** super (冷凍室) 亮起時表示 Super (急速) 冷凍已啟動。
- 8** 將以 °C 顯示冷凍室目前設定的溫度。
- 9** eco (冷凍室) 亮起時表示冷凍室已啟動節能模式。

6 配置

電器的配置視機型而定。

6.1 層架

將層架拉出後，所有物品便一目了然，可快速拿取您想要的東西。
若要依需求變換層架配置，您可以取出層架並將它重新插入至其他位置。

→ 「取出層架」，頁次17

6.2 瓶架

您可將瓶罐安全地存放在此瓶架上。
如需改變瓶托配置，您可以取出瓶托並將它重新插入至其他位置。

→ 「取出層架」，頁次17

6.3 儲藏盒

儲藏盒的溫度比冷藏室低。溫度偶爾可能低於 0 °C。

為使儲藏盒內的溫度能達到接近0 °C，請將冷藏室溫度設為2 °C。→ 頁次13

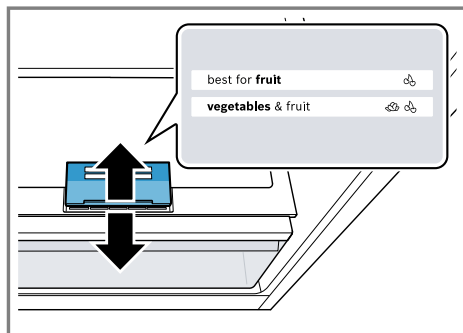
儲藏盒的溫度較低，適合存放魚、肉和香腸等容易腐敗的食物。

6.4 配有濕度調節器的蔬果盒

新鮮水果或蔬菜放在蔬果盒裡，無需包裝。

將切好的蔬果蓋上蓋子或裝入密封容器內存放。

透過濕度調節器即可調節蔬果盒的濕度。這可使新鮮水果和蔬菜相較於傳統的存放方式更延長保存時間。



移動濕度調節器即可根據食品的種類及數量調整蔬果盒的濕度：

- 存放物以水果為主、蔬果混合存放或是存放量較高時，請設為低濕度。
- 存放物以蔬菜為主或存放量少時，請設為高濕度。

根據儲存量及儲存食物，蔬果盒可能形成冷凝水。

可用乾布擦去水珠，並利用濕度調節器來調低空氣濕度。

為能保持最佳品質和風味，易凍壞的蔬果應存放在本電器外，約 8 °C 至 12 °C 的溫度下，例如：鳳梨、香蕉、柑橘類、小黃瓜、節瓜、椒類、番茄和馬鈴薯。

6.5 門邊置物架

若要依需求變更門邊置物架配置，可取出門邊置物架並將它重新插入至其他位置。

→ 「取出門邊置物架」，頁次17

6.6 配件

請使用原廠配件。原廠配件是專為本電器所設計。

您的電器配件取決於機型而定。

蛋架

請將蛋放在蛋架上，以確保安全。

製冰盒

製冰盒可用來製作冰塊。

製作冰塊

僅可使用飲用水製作冰塊。

- 將飲用水倒入製冰盒內至 $\frac{3}{4}$ 滿，然後將它放入冷凍室。
只能使用鈍器鬆動結凍的製冰盒（例如湯瓢）。
- 只要將製冰盒沖一下水或稍微扭動，即可取出冰塊。

7 基本操作

7.1 開機

- 接通電器的電源。→ 頁次9
- ✓ 本電器開始製冷。
✓ 警示音響起並且alarm閃爍，藉以表示冷凍室的溫度仍然過高。
- 使用溫度設定按鈕（冷凍室）關閉警示音。
✓ 一旦本電器達到所設定的溫度，alarm 將熄滅。
- 設定所需的溫度。→ 頁次13

7.2 操作注意事項：

- 電器啟動電源後，需要好幾個小時才能達到所設定的溫度。
未達設定溫度前，請勿放入食物。
- 電器正面有時會部分稍微發熱。這是為了防止門封條上出現凝結的水珠。
- 關上門時，可能會形成負壓。機門很難重新打開。請稍候片刻，等待壓力達到平衡狀態。
- 電器中的溫度會因以下情況而變化：
 - 打開電器的頻率
 - 負重量
 - 儲存新鮮食物的溫度
 - 環境溫度
 - 陽光直射

7.3 關機

- ▶ 切斷本電器的電源。拔除電源線插頭或關閉保險絲盒中的斷路器。

7.4 設定溫度

設定冷藏室溫度

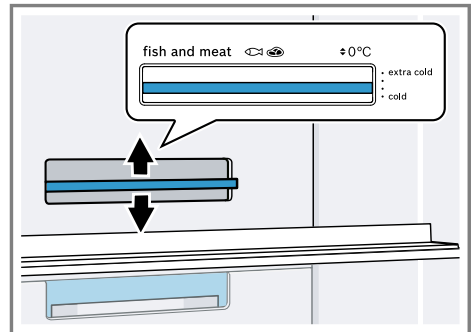
- ▶ 請重複按壓溫度設定按鈕（冷藏室），直到溫度顯示器（冷藏室）上出現所需溫度。

要達到設定溫度，請將儲藏盒的溫度調節器從下方滑動到 $\frac{1}{3}$ 位置。→ 頁次13

冷藏室的建議溫度是 4°C 。

設定儲藏盒溫度

- 將溫度調節器往 extra cold 方向推，即可降低溫度。
- 將溫度調節器往 cold 方向推，即可提高溫度。



設定冷凍室溫度

- ▶ 請重複按壓溫度設定按鈕（冷凍室），直到溫度顯示器（冷凍室）上出現所需溫度。

冷凍室的建議溫度是 -18°C 。

8 附加功能

請確認您所購買的電器具有哪些可進行設定的附加功能。

8.1 Super（急速）冷藏

Super（急速）冷藏一旦啟動，冷藏室會下降至最冷溫度。

請在放入大量食物之前，先啟動 Super（急速）冷藏。

注意事項：若啟動 Super (急速) 冷藏，噪音會增加。

啟動Super (急速) 冷藏

- ▶ 重複按壓溫度設定按鈕 (冷藏室)，直到super (冷藏室) 亮起。

注意事項：本電器將在約6小時後繼續以正常模式運轉。

關閉Super (急速) 冷藏

- ▶ 請重複按壓溫度設定按鈕 (冷藏室)，直到溫度顯示器 (冷藏室) 上出現所需溫度。

8.2 Super (急速) 冷凍

Super (急速) 冷凍一旦被啟動，冷凍室會儘可能地降到低溫。

在您放入超過 2 公斤的食物到冷凍室之前，請讓 Super (急速) 冷凍先啟動 4 至 6 小時。

若想充份發揮電器的冷凍能力，請您使用Super (急速) 冷凍。

→ 「冷凍能力的先決條件」，頁次15

注意事項：若啟動 Super (急速) 冷凍，噪音會增加。

開啟Super (急速) 冷凍

- ▶ 重複按壓溫度設定按鈕 (冷凍室)，直到super (冷凍室) 亮起。

注意事項：本電器將在約60小時後繼續以正常模式運轉。

關閉 Super (急速) 冷凍

- ▶ 請重複按壓溫度設定按鈕 (冷凍室)，直到溫度顯示器 (冷凍室) 上出現所需溫度。

8.3 節能

您可使用節能模式將本電器切換至節能運行。

本電器將自動調節溫度。

冷藏室	8 °C
冷凍室	-16 °C

開啟節能

- ▶ 重複按壓溫度設定按鈕，直到eco亮起。

關閉節能

- ▶ 請重複按壓溫度設定按鈕，直到溫度顯示器上出現所需溫度。

9 警報

9.1 機門警示

如果箱門打開時間較長，箱門警報將自動啟動。

警示音響起且alarm亮起。

關閉箱門警報

- ▶ 關上電器門。
- ✓ 警示音已關閉。

9.2 溫度警示

當冷凍室溫度偏高時，將發出溫度警示。

警示音響起且alarm閃爍。

小心

危害健康的風險！

解凍時會滋生細菌，冷凍物品可能變質。

- ▶ 請勿將半解凍或已解凍的冷凍物品重新冷凍。
- ▶ 只有將食物烹煮或油炸後才能重新冷凍。
- ▶ 冷凍食物超過最長保存期限便不再適合存放。

溫度警報會在下列情況自動啟動：

- 電器開始運轉。
待溫度達到設定值後，才放入食物。
- 儲存大量新鮮食物。
放入大量食物前，請先啟動 Super (急速) 冷凍。
- 冷凍室門開啟時間過長。
檢查冷凍物品是否呈半解凍或已解凍狀態。

關閉溫度警示

- ▶ 按下溫度設定按鈕（冷凍室）。
- ✓ 警示音已關閉。

10 冷藏室

冷藏室可存放肉類、香腸、魚、乳製品、蛋、準備好的菜餚和烘焙食品。溫度設定範圍為 2 °C 至 8 °C 之間。冷藏室可保存非常容易變質的食物一段時間。設定的溫度愈低，食物的保鮮時間就愈長。

10.1 將食物存放到冷藏室的秘訣

- 請僅存放生鮮和完整的食物。
- 請將食物密封包裝或蓋好存放。
- 為不影響空氣循環以及避免食物結凍，請勿將食物置於內部通風口前方或直接靠在後壁上。
- 熱食和熱飲在放入電器前必須先冷卻。
- 請注意製造商提供的保存期限或使用期限。

10.2 冷藏室裡的冷卻區

空氣循環系統使冷藏室形成不同的冷卻區。

最冷的區域

最冷區域在儲藏盒內。

提示：請將容易腐壞的食物（例如魚、香腸和肉）儲存在最冷的區域。

最不冷的區域

最不冷的區域是在箱門整個上部。

提示：請將不容易變質的食物存放在最不冷的區域，例如硬起司和奶油。起司放置此處可使風味更佳，奶油則更易塗抹。

11 冷凍室

冷凍室內可存放冷凍食物、將食物冷凍及製作冰塊。

溫度設定範圍為 -16 °C 至 -24 °C 之間。

長期儲存食物時，溫度應在 -18 °C 以下。

冷凍室可讓您長時間存放容易腐壞的食物。低溫可延緩或停止食物變質。

11.1 冷凍能力

冷凍能力代表可在特定小時數內冷凍的最大新鮮食物量。

關於冷凍能力，請查看家電銘牌上的說明。→ 「電器」，圖 1/6，頁次 11

冷凍能力的先決條件

1. 請在放入新鮮食物的大約 24 小時之前，開啟 Super（急速）冷凍。
→ 「開啟 Super（急速）冷凍」，頁次 14
2. 先將食物放在最下面的冷凍儲藏盒內。

11.2 充份利用冷凍室容積

瞭解如何在冷凍室內放入大量的冷凍物品。

1. 取出冷凍室中所有的配件。→ 頁次 17
2. 將食物直接存放在層架上以及冷凍室底層。

11.3 將食物存放到冷凍室的秘訣

- 請將食物密封包裝存放。
- 請勿將準備結凍的食物與已結凍的食物靠在一起。
- 請將食物平均分配在冷凍儲存盒內。
- 為確保電器內空氣流通無礙，請將冷凍儲藏盒完全推入至最底位置。

11.4 冷凍新鮮食物的秘訣

- 只可冷凍新鮮無損壞的食物。

- 請將食物分成適當份量再放入冷凍庫。
- 處理過的食物較生食更為合適。
- 冷凍蔬菜前，先將蔬菜洗淨、切菜、川燙。
- 冷凍水果前，先將水果洗淨、去核、去皮，最後可添加糖或抗壞血酸劑。
- 適合冷凍的食物包括例如：烘焙產品、魚和海鮮、肉、野味和家禽、剝殼的雞蛋、起司、奶油、凝乳乾酪、熟食和剩菜。
- 不適合冷凍的食物包括例如：生菜、蘿蔔、帶殼的雞蛋、葡萄、生蘋果和梨、優格、酸奶油、法式奶油和美乃茲。

包裝冷凍物品

合適的包裝材料及正確的包裝方式能有效保留產品品質以及避免凍傷。

1. 請將食物放入包裝袋內。
2. 擠出袋中的空氣。
3. 將包裝封口密閉，使食物味道或水分不流失。
4. 可在包裝上註明冷凍內容物和冷凍日期。

11.5 冷凍物品在 -18°C 下的保存時間

食材	儲藏時間
魚、香腸、準備好的菜餚、烘焙食品	可保存 6 個月
家禽、肉類	可保存 8 個月
蔬菜、水果	可保存 12 個月

打印的冷凍有效日期是食物持續在 -18°C 的溫度下最長的保存期限。

11.6 冷凍物品的解凍方式

小心

危害健康的風險！

解凍時會滋生細菌，冷凍物品可能變質。

- ▶ 請勿將半解凍或已解凍的冷凍物品重新冷凍。

- ▶ 只有將食物烹煮或油炸後才能重新冷凍。
- ▶ 冷凍食物超過最長保存期限便不再適合存放。

- 將肉類食物放在冷藏室解凍，例如：魚、肉、起司和凝乳乾酪。
- 麵包則放在室溫下解凍。
- 可即食或立即烹飪的則可使用微波爐、烤箱或瓦斯爐解凍。

12 除霜

12.1 冷藏室除霜

本設備的冷藏室會自動除霜。

12.2 冷凍室除霜

全無霜系統可讓冷凍室保持不結霜。無需除霜。

13 清潔和保養

為了讓電器長時間保持功能順暢，請仔細進行清潔和保養。
無法接近的地方必須由客戶服務進行清潔。由客戶服務進行的清潔可能需要收費。

13.1 清潔電器的事前準備工作

1. 切斷本電器的電源。
拔除電源線插頭或關閉保險絲盒中的斷路器。
2. 取出所有食物，放在陰涼處。
若有冰寶，請將它放在食物上。
3. 取出本電器中的所有配備零件和配件。 → 頁次 17

13.2 清潔電器

⚠ 警告 觸電風險!

濕氣滲入可能會導致觸電。

- ▶ 請勿使用蒸氣清潔機或高壓清潔機清潔本電器。

照明燈、控制元件或內部通風口若含有水氣，可能導致危險。

- ▶ 洗滌水不得接觸到照明燈、控制元件或內部通風口。

注意!

不合適的清潔劑會損壞電器表面。

- ▶ 請勿使用硬質百潔布或清潔海綿。
- ▶ 請勿使用腐蝕性或磨蝕性的清潔劑。
- ▶ 請勿使用酒精含量高的清潔劑。

若用洗碗機清洗配件和附件，它們可能因此變形或褪色。

- ▶ 切勿用洗碗機清洗配件和附件。

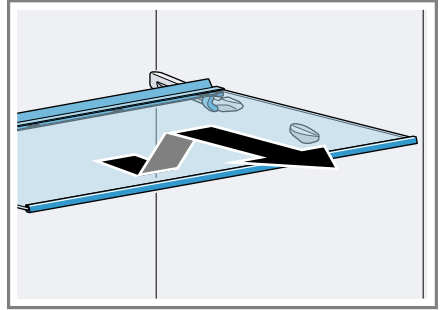
1. 電器清潔的事前準備工作。 → 頁次 16
2. 請用抹布、溫水和一些中性清潔劑來清潔電器、配備零件、配件和電器門密封件。
3. 請用柔軟乾布再徹底擦乾一遍。
4. 裝入配件。
5. 接通電器的電源。 → 頁次9
6. 放入食物。

13.3 取出配件

若想要徹底將配件清潔乾淨，請將它取出至電器外。

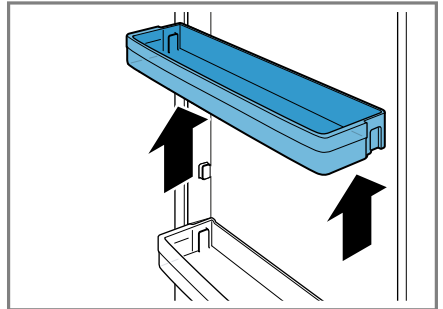
取出層架

- ▶ 拉出、抬高以及取出層架。



取出門邊置物架

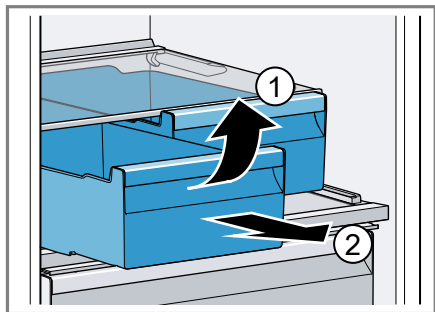
- ▶ 抬起門邊置物架然後取出。



取下儲藏盒

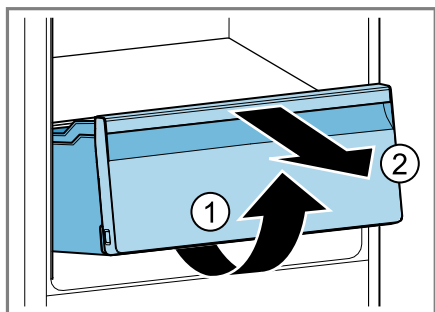
1. 將儲藏盒拉出到底。

2. 將儲藏盒前端抬高①後即可取下②。



取出蔬果盒

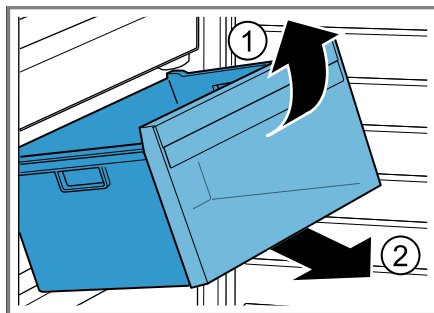
1. 將蔬果盒拉開到底。
2. 將蔬果盒前端抬高①然後取下②。



取出冷凍儲藏盒

1. 將冷凍存放盒拉開到底。

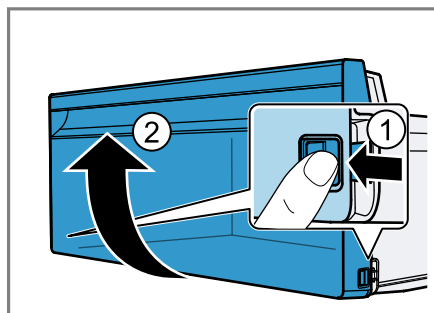
2. 抬起冷凍貯藏盒前端①然後取出②。



取下儲藏盒正面

為方便清潔，您可取下蔬果盒的儲藏盒正面。

- ▶ 壓入儲藏盒的側面卡扣鉤①，並以轉動的方式將儲藏盒正面從儲藏盒取下②。



14 排除故障

電器上發生的輕微故障，大多可以自行解決。聯絡客戶服務之前，請先利用故障排除資訊嘗試自行解決問題。此舉可避免不必要的開銷。

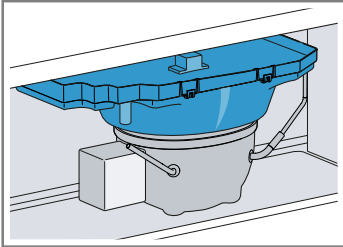
警告

觸電風險!

不當維修可能導致危險。

- ▶ 僅有合格的專業人員才可維修電器。
- ▶ 僅限使用原廠耗材來維修電器。
- ▶ 若本電器的電源線損壞，必須交由製造商或其客戶服務或具有類似資格的專業人員進行更換，以避免發生危險。

故障	原因及疑難排解
機器不製冷，溫度顯示和照明亮起。	<p>展示模式已開啟。</p> <ul style="list-style-type: none"> ▶ 按住溫度設定按鈕（冷藏室）9至11秒鐘，直到聽見一聲提示音。
LED 照明不亮。	<p>可能有不同的原因。</p> <ul style="list-style-type: none"> ▶ 請聯絡客戶服務。 <p>您可在隨附的客戶服務目錄中找到客服電話。</p>
機器側邊發熱。	<p>非故障。延伸在側壁的管線，會在製冷過程發熱。碰觸到本設備的家具不會因熱度而受到損壞。無需採取任何處理。</p>
警示音隨即響起且 alarm 閃爍。	<p>可能有不同的原因。</p> <ul style="list-style-type: none"> ▶ 按下溫度設定按鈕（冷凍室）。 ✓ 隨即關閉警報功能。
	<p>機門已打開。</p> <ul style="list-style-type: none"> ▶ 關閉機門。
	<p>外部出氣口被擋住。</p> <ul style="list-style-type: none"> ▶ 請移除外部出氣口前的障礙物。
	<p>儲存了大量新鮮食物。</p> <ul style="list-style-type: none"> ▶ 請勿超過冷凍能力。 → 「冷凍能力」，頁次15

故障	原因及疑難排解
未達到所設定的溫度。 全自動除霜功能停止運作。	冷凍室門開啟時間過久。無霜系統中的蒸發器（製冷機）嚴重結冰。 要求： 將冷凍食品放置在陰涼處並妥善隔離保冰。 <ol style="list-style-type: none">1. 關機。 → 頁次132. 斷開電器的電源。 拔除電源線插頭或關閉保險絲盒中的斷路器。3. 將設備從牆壁上搬開。4. 讓機門保持開啟。 ✓ 約 20 分鐘後，電器背面的蒸發盤上開始流入冷凝水。 
溫度偏離設定太多。	可能有不同的原因。 <ol style="list-style-type: none">1. 關機。 → 頁次132. 約 5 分鐘後再重新開機。 → 頁次13<ul style="list-style-type: none">- 若溫度太高，請在數小時後再重新檢查一次。- 若溫度太低，請在隔天再重新檢查。
機器的表面和層架上會產生冷凝水。	溫熱濕氣中所含的水份會冷凝在電器中溫度較低的表面上。 <ol style="list-style-type: none">1. 用柔軟的乾布擦去水分。2. 打開機器門的時間應儘量縮短。3. 確保本機器始終關閉妥當。
本電器發出低鳴聲、冒泡聲、類似馬達迴旋、液體湧流、輕敲或爆裂的聲音。	非故障。壓縮機正在運轉，例如冷凍機組、通風機。冷媒流過冷媒管路的聲音。壓縮機、開關或電磁閥正在啟動或關掉。正在自動除霜。 無需採取任何處理。
機器發出噪音。	機器未調水平。 ▶ 請使用水平儀和螺絲腳校準設備的水平。

故障	原因及疑難排解
機器發出噪音。	本電器並非獨立式設備。 ▶ 請您遵守本電器規定的最小間距。
	配件搖晃或卡住。 ▶ 請檢查所有可取出的配件，必要時請重新插入。
	瓶子或容器碰撞到。 ▶ 將瓶子或容器互相隔開。
	Super（急速）冷凍 已開啟。 無需採取任何處理。

14.1 停電

停電時，電器內的溫度上升，這會縮短食物保存時間，冷凍食品的品質會下降。

注意事項

- 停電時，請盡量減少打開電器的次數，也不要再放入其他食物。
- 請於停電後立即查看食物的品質。
 - 請清除掉開始解凍以及高於 5 °C 的冷凍食品。
 - 請烹煮或煎煮略微解凍的冷凍食品，可立即食用或重新冷凍。

15 存放和廢棄處理

15.1 將本電器停止運轉

1. 切斷本電器的電源。
拔除電源線插頭或關閉保險絲盒中的斷路器。
2. 取出所有食物。
3. 清潔電器。 → 頁次 17
4. 為確保內部通風，請讓電器保持打開。

15.2 舊電器處理

舊電器在經由合乎環保的標準處理後，可以回收有價值的原材料。

警告

危害健康的風險！

孩童有可能將自己鎖進電器內，造成生命危險。

- ▶ 請勿取出層板和貯藏盒，以防止孩童爬入電器內。
- ▶ 請讓孩童遠離廢棄的電器。

警告

火災風險！

若是管路損壞，則易燃冷媒及有害氣體可能會因洩洩而自燃。

- ▶ 請勿損壞冷媒迴路的配管及絕緣體。

1. 拔除電源線插頭。
2. 剪斷電源線。
3. 請以環保的方式進行本電器的廢棄處理。

關於現行廢棄物處理的相關資訊，請向經銷商及當地或市政管理單位查詢。



本機已根據歐盟法令 2012/19/EU 關於電氣和電子設備之規定（報廢電子電氣設備，WEEE）進行了標記。
該法令是在全歐盟範圍內有關廢棄設備回收處理和再生利用的有效法律依據。

16 客戶服務

有關您所在國家的保固期和保固條款的詳細資訊，請向本公司的客戶服務、您的經銷商或本公司網站查詢。

聯絡客戶服務時，需要提供電器的產品編號（E-Nr.）和生產編號（FD）。可在隨附的客戶服務目錄或本公司的網站查看客戶服務聯絡資料。

台灣RoHS限用物質含有情況標示資訊請參考網址：<https://www.bosch-home.com.tw/specials/rohs>

16.1 產品編號（E-Nr.）和生產編號（FD）

可在電器的規格銘板上查看產品編號（E-Nr.）和生產編號（FD）。

→ 「電器」，圖 1/6，頁次 11

如需快速重複查看電器資料和客戶服務電話號碼，可記下資料。

17 技術資料

關於冷媒、淨容量以及進一步技術資料請參閱規格銘板。

→ 「電器」，圖 1/6，頁次 11



Thank you for buying a Bosch Home Appliance!

Register your new device on MyBosch now and profit directly from:

- **Expert tips & tricks for your appliance**
- **Warranty extension options**
- **Discounts for accessories & spare-parts**
- **Digital manual and all appliance data at hand**
- **Easy access to Bosch Home Appliances Service**

Free and easy registration – also on mobile phones:

www.bosch-home.com/welcome

BOSCH
HOME APPLIANCES
SERVICE

Looking for help? You'll find it here.

Expert advice for your Bosch home appliances, help with problems or a repair from Bosch experts.

Find out everything about the many ways Bosch can support you:

www.bosch-home.com/service

Contact data of all countries are listed in the attached service directory.

BSH Hausgeräte GmbH

Carl-Wery-Straße 34

81739 München

GERMANY

www.bosch-home.com

博西家用電器股份有限公司

台北市內湖區洲子街80號11樓

0800-368-888

www.bosch-home.com.tw



9001859110 (030608)

zh-tw