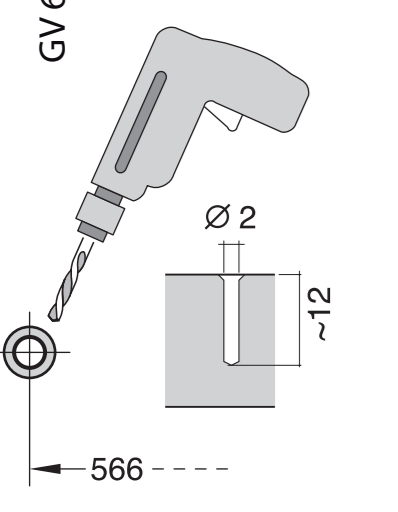
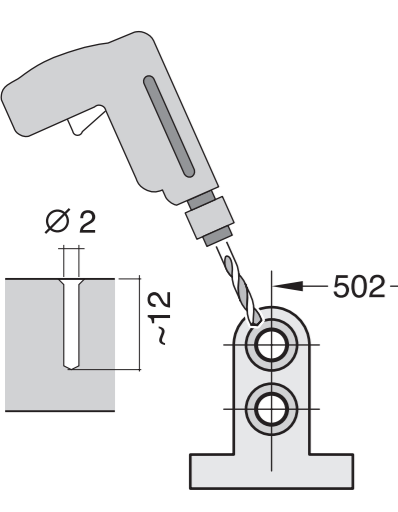


GV 642 AX VoilH - 81,5 cm - k.SW 9001 859 033 (0304)

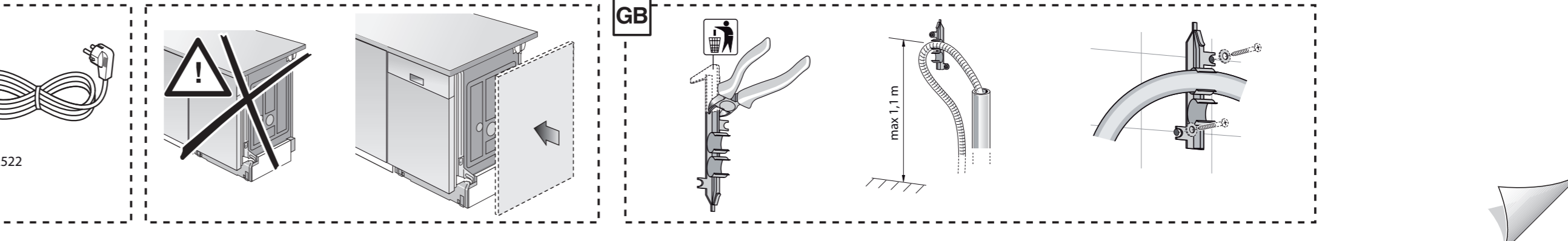
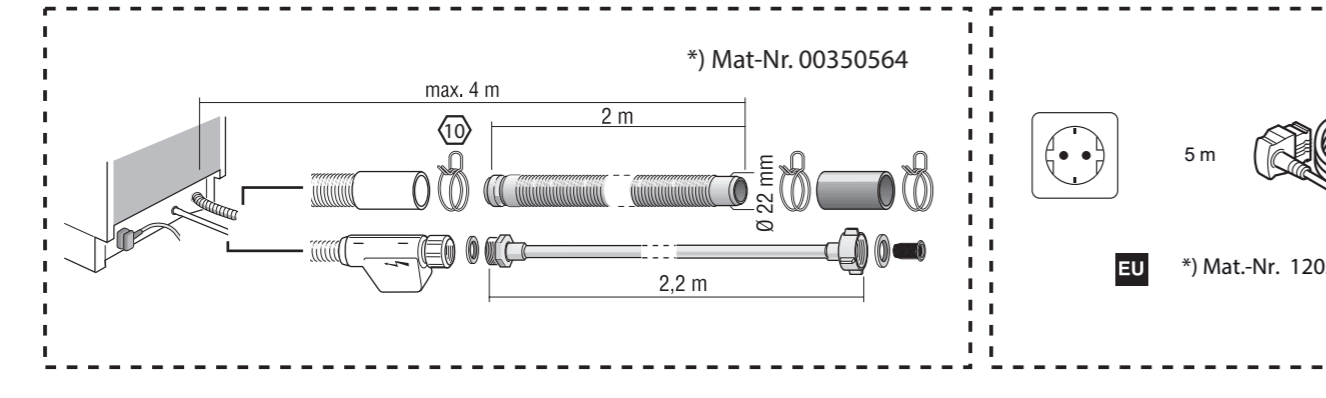
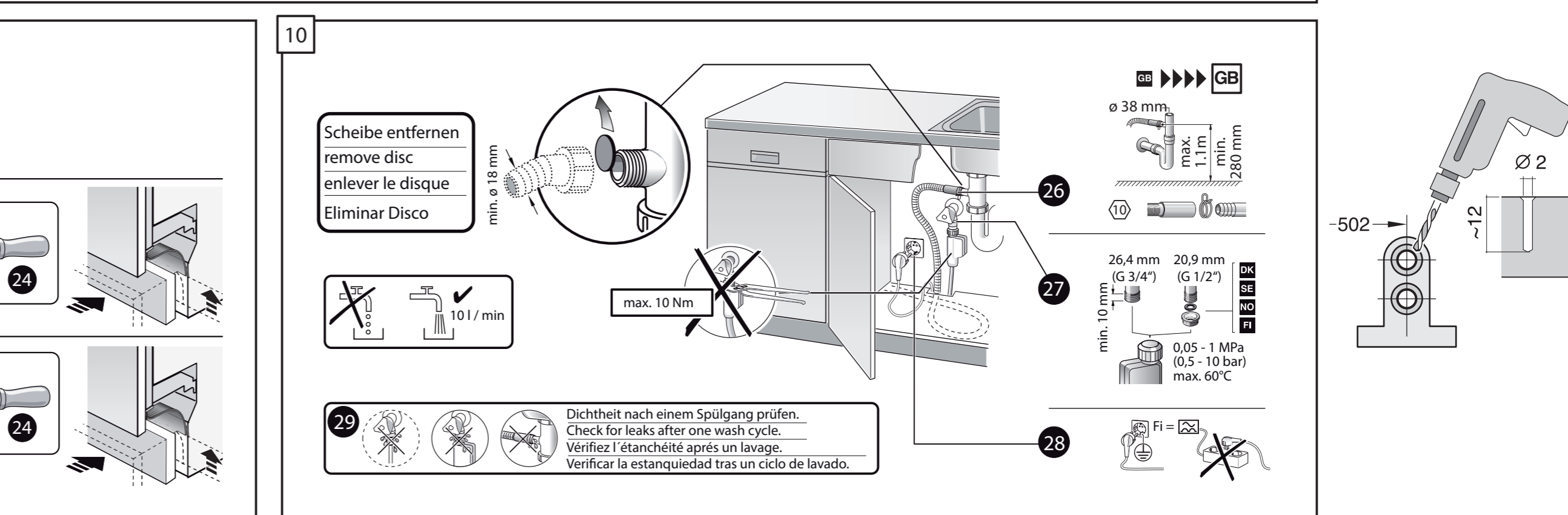
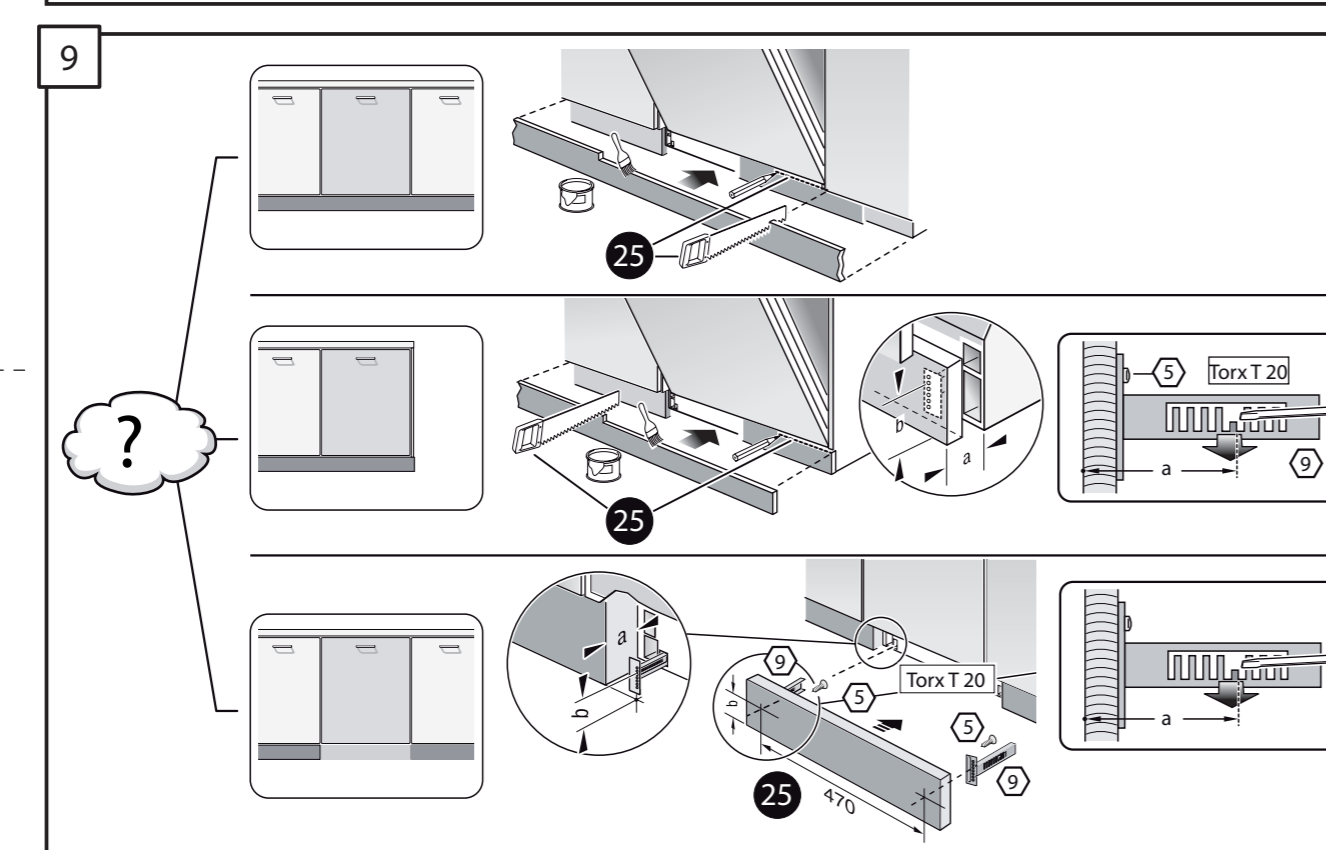
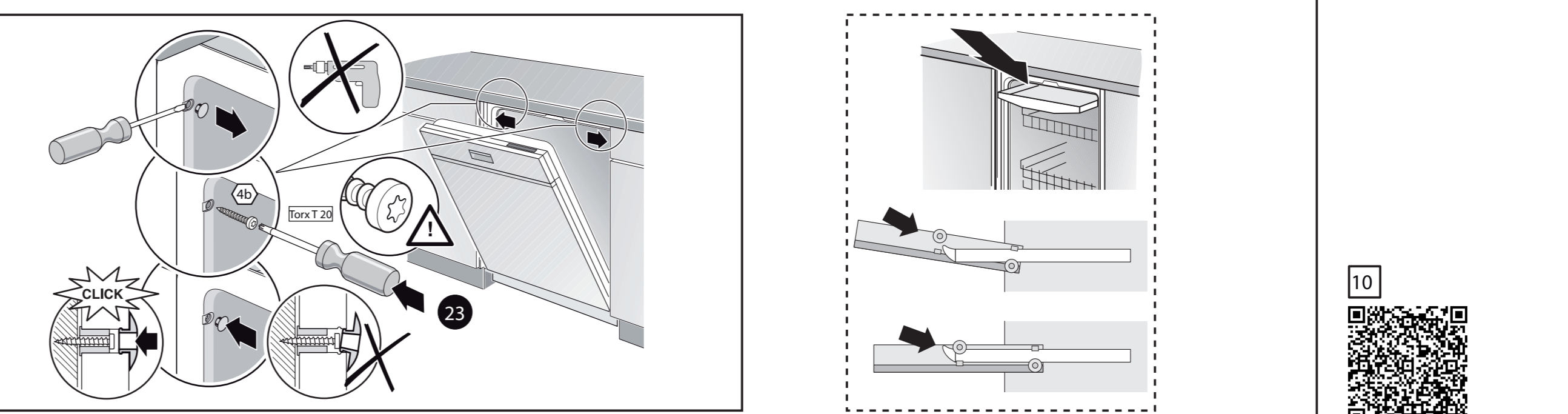
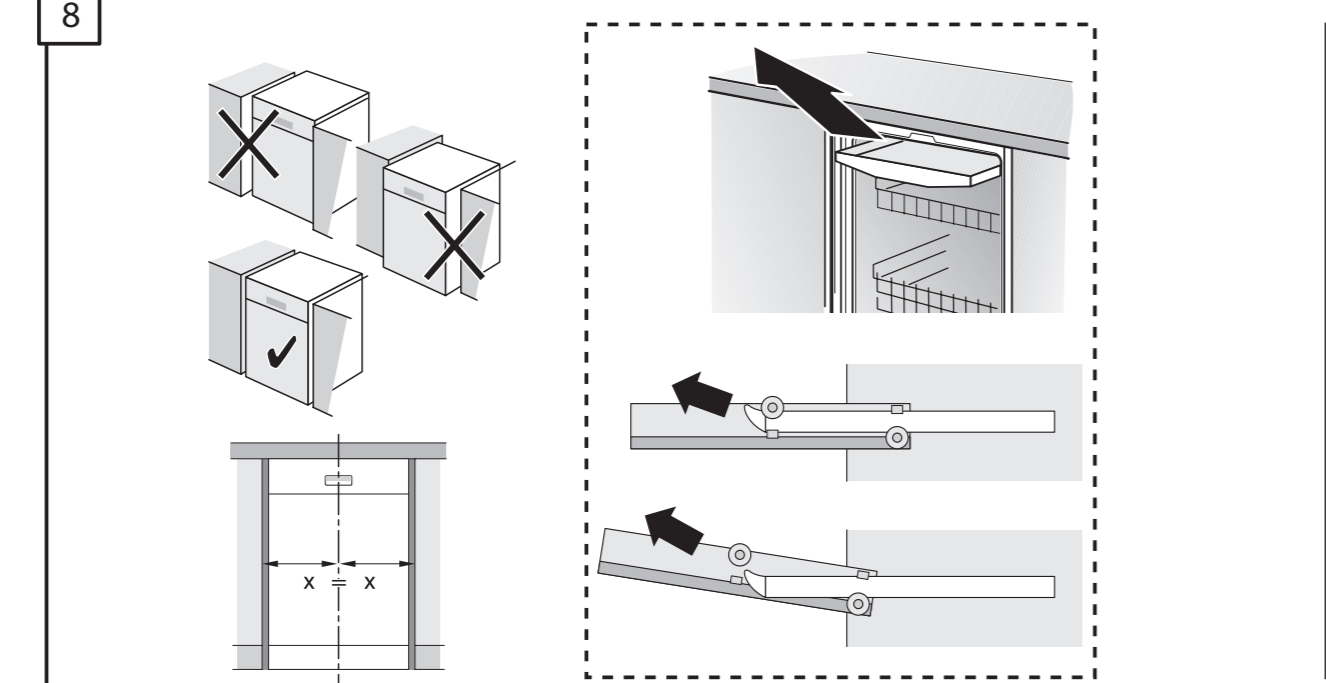
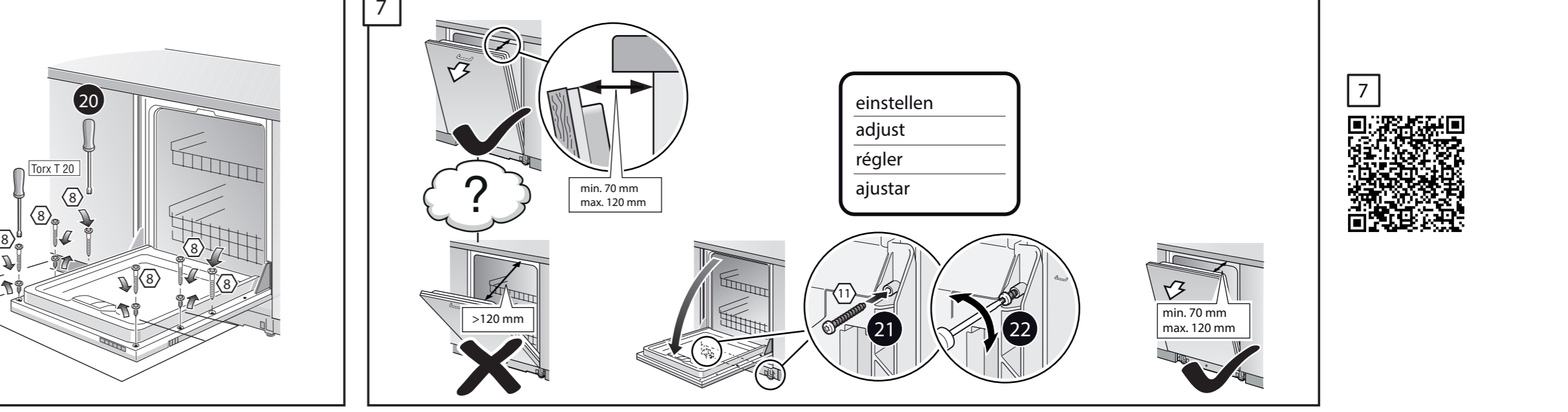
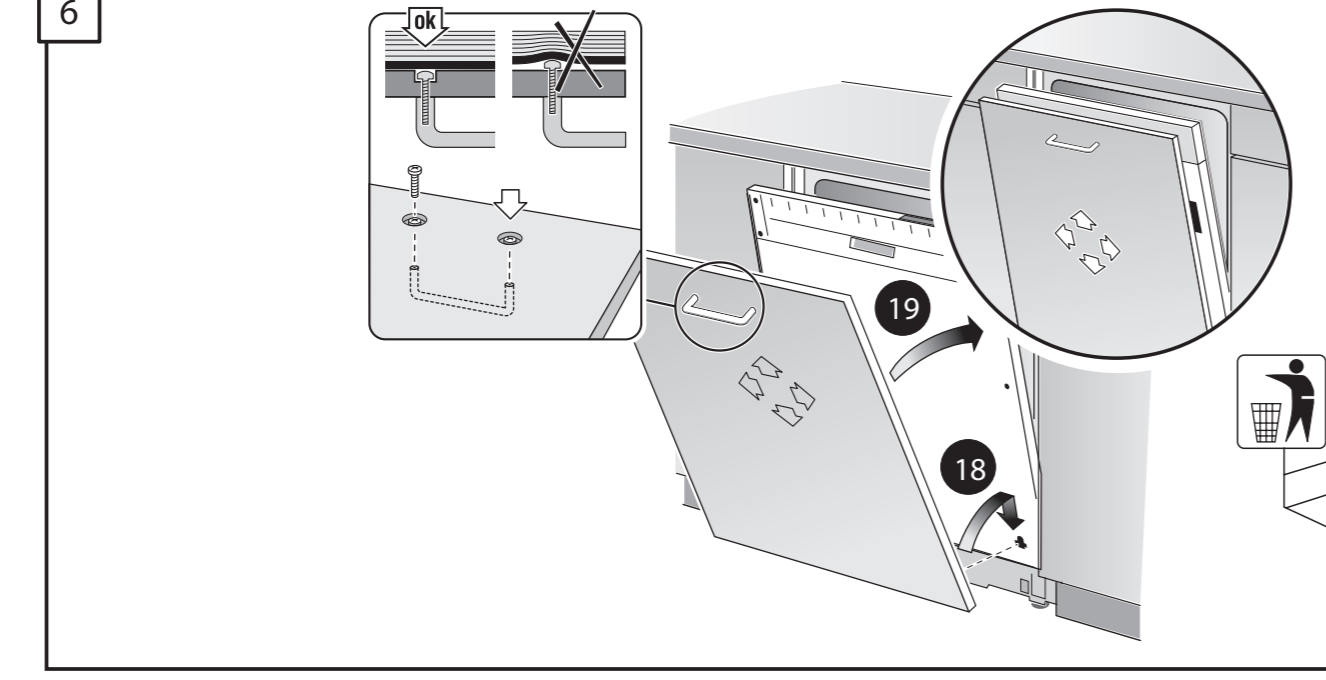
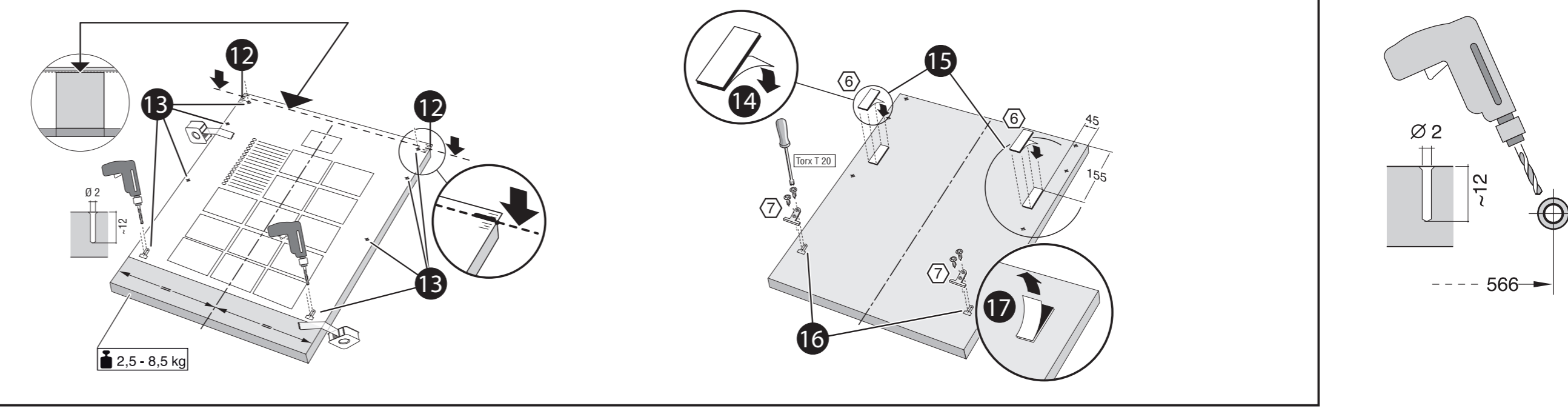
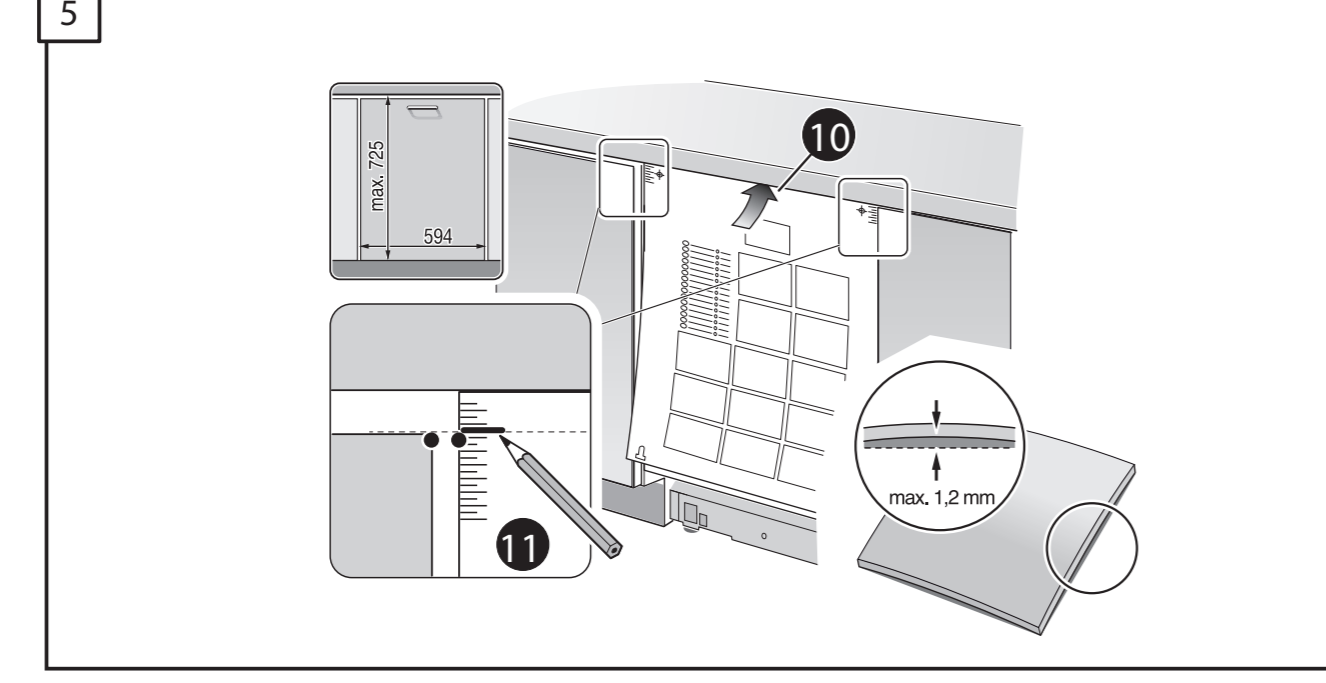
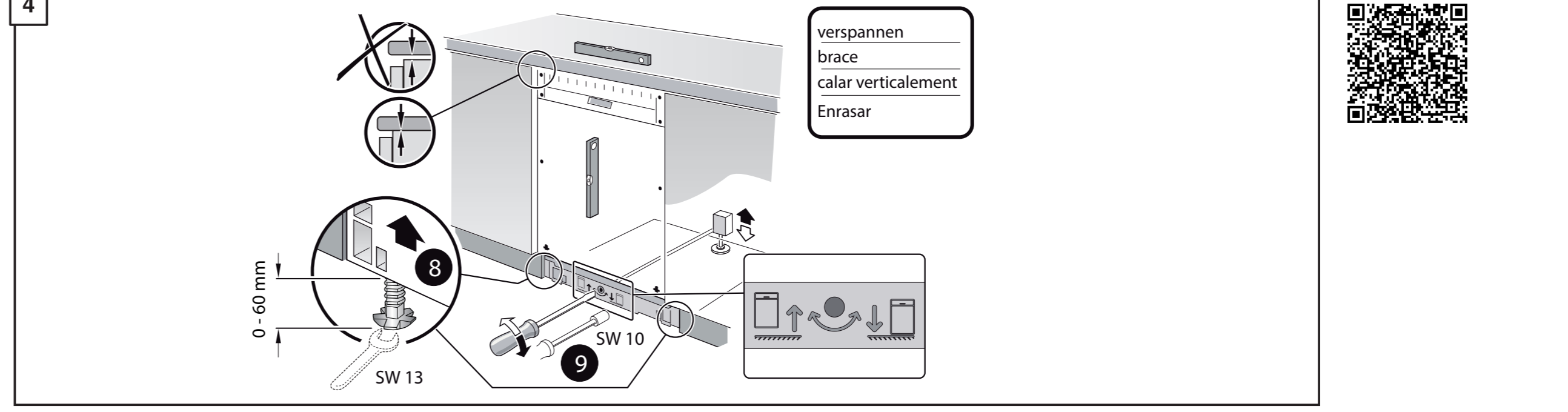
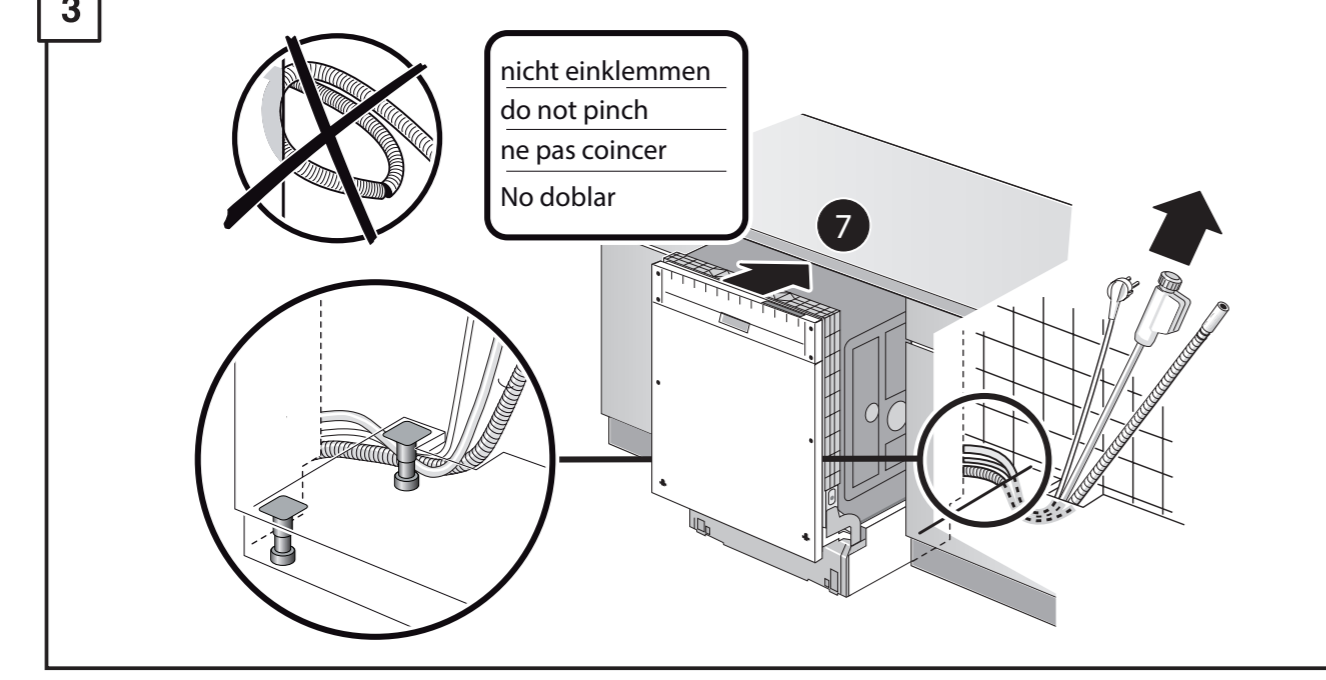
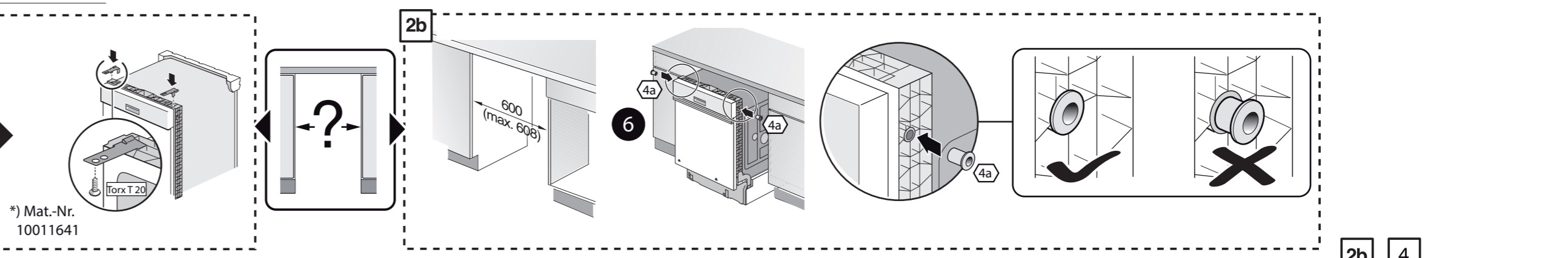
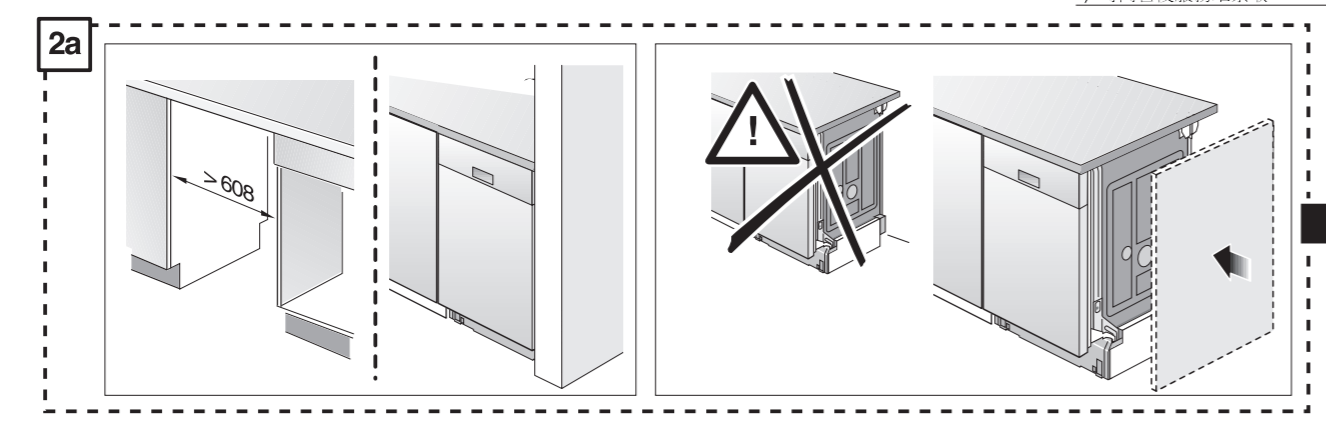
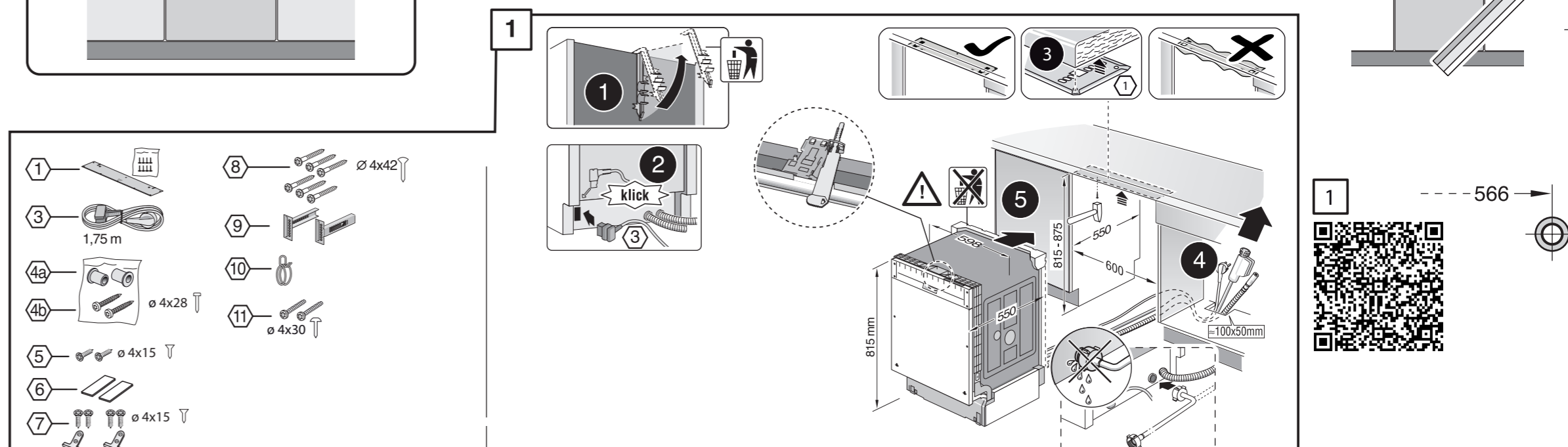


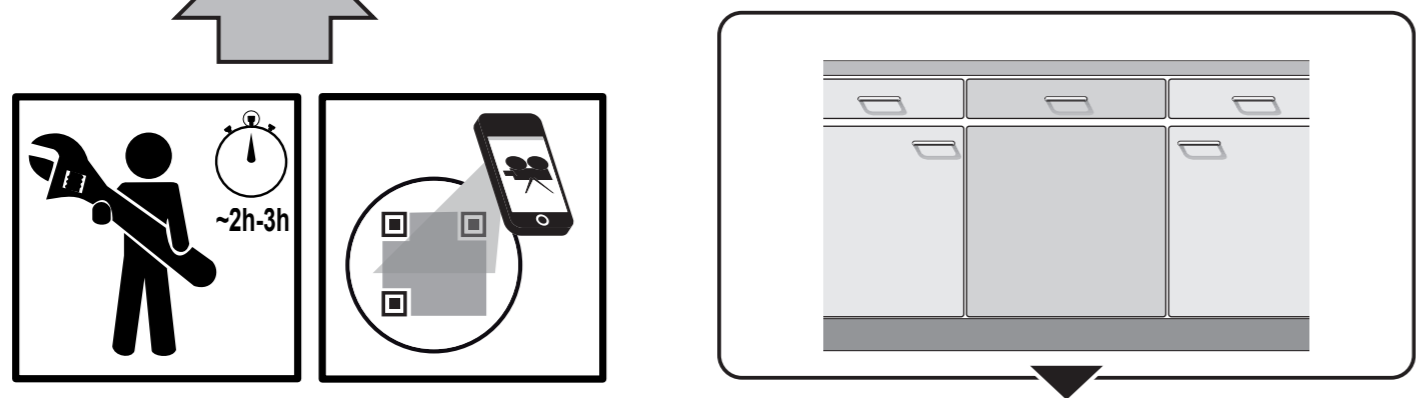
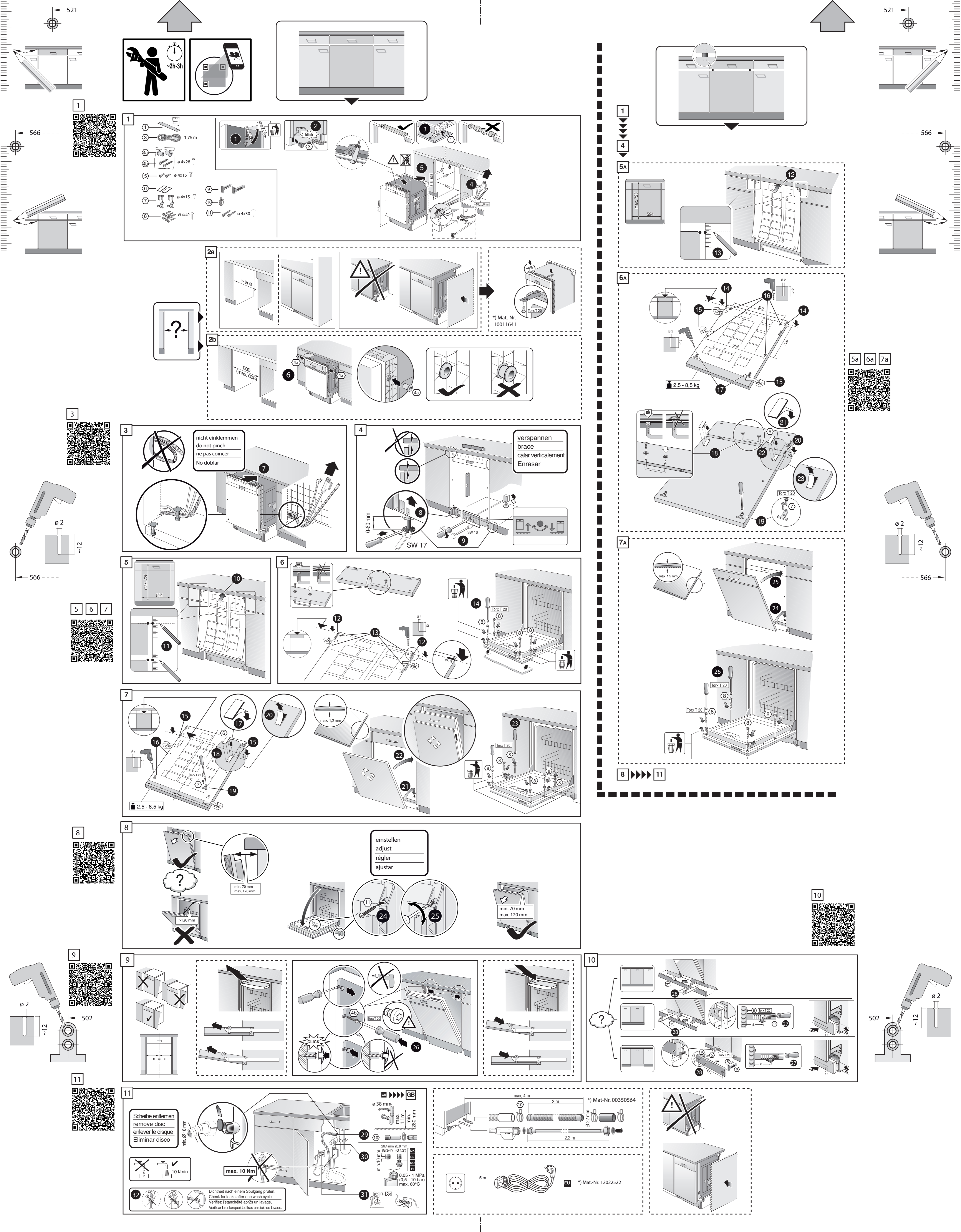
566



502

- de** Montageanleitung
*) Über Kundendienst erhältlich
*) Installation instructions
*) Available from customer service
- fr** Notice de montage
*) Disponible par le biais du service après-vente
- nl** Montagevoorschrift
*) Tegen meerprijs bij de Servicedienst verkrijgbaar
- it** Istruzioni per il montaggio
*) Disponibile presso il servizio assistenza clienti
- es** Instrucciones de montaje
*) Se puede adquirir a través del Servicio de Asistencia Técnica Oficial de la marca
- pt** Instruções de montagem
*) Pode ser adquirido nos nossos Serviços Técnicos
- pl** Montażownicy
*) Według cenownika przy umiarkowanej cenie
- ru** Инструкция по монтажу
*) Можно получить в сервисном центре
- uk** Інструкція з монтажу
*) Можна отримати через сервісний центр
- tr** Kuraçma talimatları
*) Müşteri hizmetlerinden aldığınız ürünler için
- ua** Інструкція з монтажу
*) Можливо отримати в сервісному центрі
- hu** Szerelési útmutató
*) A vevőszolgálaton keresztül kapható.
- ro** Instrucțiune de montaj
*) obținabilă la serviciul pentru clienți
- sl** Uputila za montažo
*) lahko nabavite v servisni službi
- hr** Uputstvo za montažu
*) Može se nabaviti preko servisne službe
- sk** Návodillo za montažo
*) Lákno nabavíte v servisní službi
- lv** Navodlums par montāžu
*) Lūkno nabavíte v servisnā dienestā
- et** Montajjuhend
*) Kusige klientideinusest
- lt** Montavimo instrukcija
*) Ja galima gauti klientų aptarnavimo servise
- de** Asamblusschje
*) Samen te zetten
- sv** Sätavelses handledning
*) Kan beställas från kundservice
- cs** Montážní návod
*) K dispozici přes servisní službu
- sk** Návod na montáž
*) Dostanete v službe zákazníkom
- ru** Инструкция по монтажу
*) Можно получить в сервисном центре
- uk** Інструкція з монтажу
*) Можна отримати через сервісний центр
- tr** Kuraçma talimatları
*) Müşteri hizmetlerinden aldığınız ürünler için
- ua** Інструкція з монтажу
*) Можливо отримати в сервісному центрі
- hu** Szerelési útmutató
*) A vevőszolgálaton keresztül kapható.
- ro** Instrucțiune de montaj
*) obținabilă la serviciul pentru clienți
- sl** Uputila za montažo
*) lahko nabavite v servisni službi
- hr** Uputstvo za montažu
*) Može se nabaviti preko servisne službe
- sk** Návodillo za montažo
*) Lákno nabavíte v servisní službi
- lv** Navodlums par montāžu
*) Lūkno nabavíte v servisnā dienestā
- et** Montajjuhend
*) Kusige klientideinusest
- lt** Montavimo instrukcija
*) Ja galima gauti klientų aptarnavimo servise
- de** Asamblusschje
*) Samen te zetten





1

1 1,75 m
 4a \varnothing 4x28
 4b \varnothing 4x15
 5 \varnothing 4x15
 6 \varnothing 4x15
 7 \varnothing 4x15
 8 \varnothing 4x42
 9 \varnothing 4x30
 10 \varnothing 4x30
 11 \varnothing 4x30

1 2 3 4 5

2a

2b

*) Mat.-Nr. 10011641

3

nicht einklemmen
do not pinch
ne pas coincer
No doblar

7

4

verspannen
brace
calar verticalment
Enrasar

8 9

SW 17

5

max. 725
594

10 11

6

12 13

14 Torx T 20

7

15 16 17 18 19 20 21 22 23

max. 1,2 mm

2,5 - 8,5 kg

8

einstellen
adjust
régler
ajustar

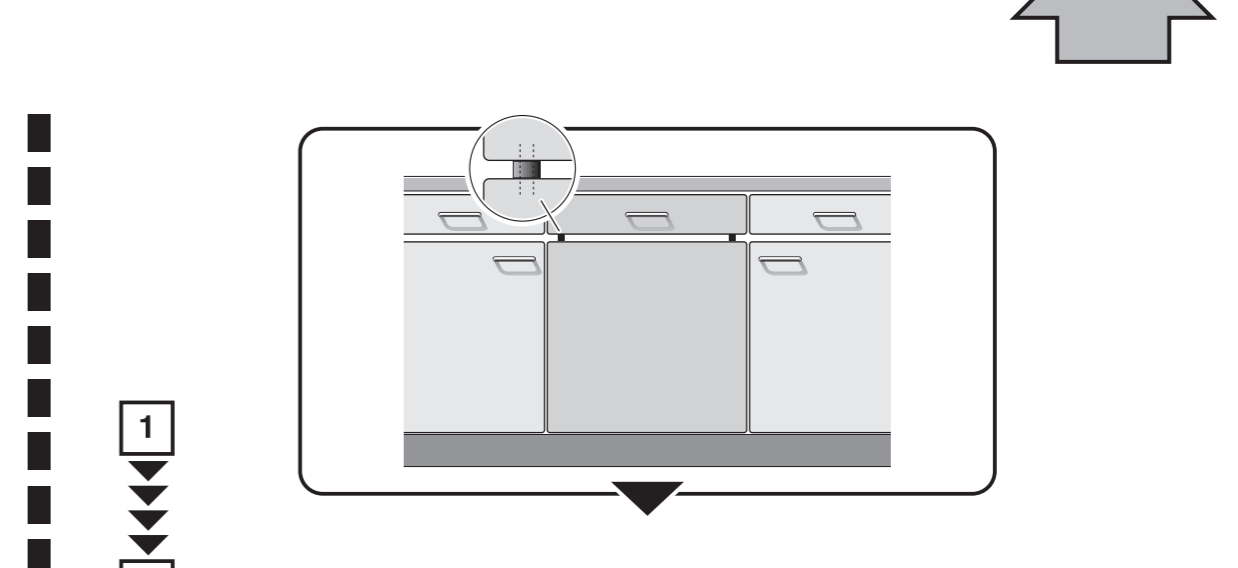
min. 70 mm
max. 120 mm

24 25

9

502

10 11



1

4

5A

max. 725
594

12 13

6A

14 15 16 17 18 19 20 21 22 23

2,5 - 8,5 kg

24 25

7A

max. 1,2 mm

26

Torx T 20

8 11

10

27 28

11

Scheibe entfernen
remove disc
enlever le disque
Eliminar disco

min. 18 mm

max. 10 Nm

Dichtheit nach einem Spülgang prüfen.
Check for leaks after one wash cycle.
Vérifiez l'étanchéité après un lavage.
Verificar la estanqueidad tras un ciclo de lavado.

29 30 31

0,05 - 1 MPa
(0,5 - 10 bar)
max. 60°C

max. 4 m
2 m
*) Mat.-Nr. 00350564

5 m
EU *) Mat.-Nr. 12022522

