



Register your
new device on
MyBosch now and
get free benefits:
[bosch-home.com/
welcome](https://bosch-home.com/welcome)



Vaskemaskine

WAN2801LSN

[da] Betjenings- og installationsvejledning



Der findes yderligere oplysninger og forklaringer online. Skan QR-koden på forsiden.



Indholdsfortegnelse

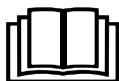
1 Sikkerhed	3	11 Vasketøj	24
1.1 Generelle henvisninger	3	11.1 Forberedelse af vasketøj	24
1.2 Bestemmelsesmæssig brug	3	11.2 Symboler på plejemærkerne	24
1.3 Begrænsning af brugerkreds	3	12 Vaskemidler og plejemidler ...	24
1.4 Sikker installation	4	13 Generel betjening	24
1.5 Sikker anvendelse	6	13.1 Tænde for apparatet	24
1.6 Sikker rengøring og vedligeholdelse	8	13.2 Indstilling af program	25
2 Undgåelse af materielle skader	9	13.3 Åbning af luge	25
3 Miljøbeskyttelse og besparelse	10	13.4 Vasketøj, ilægning	25
3.1 Bortskaffelse af emballage	10	13.5 Isætning af doseringsindsats	25
3.2 Spar energi og ressourcer	10	13.6 Anvendelse af doseringsindsats	25
3.3 Energisparetilstand	10	13.7 Påfyldning af vaskemidler og plejemidler	26
4 Opstilling og tilslutning	10	13.8 Start af program	26
4.1 Udpakning af apparat	10	13.9 Iblødsætning af vasketøj	26
4.2 Leveringsomfang	11	13.10 Efterfyldning af vasketøj	26
4.3 Krav til opstillingssted	11	13.11 Afbryde program	27
4.4 Fjern transportsikringerne	12	13.12 Fortsætte program ved skyllestop	27
4.5 Tilslutning af apparat	13	13.13 Tage vasketøj ud	27
4.6 Justering af apparatet	14	13.14 Slukning af apparat	27
5 Inden den første ibrugtagning	15	14 Børnesikring	27
5.1 Starte vaskeprogram uden vasketøj	15	14.1 Aktivering af børnesikring	27
6 Lær apparatet at kende	16	14.2 Deaktivering af børnesikring	27
6.1 Apparat	16	15 Grundindstillinger	27
6.2 Sæbeskuffe	16	15.1 Oversigt over grundindstillinger	27
6.3 Betjeningsfelt	17	15.2 Ændring af grundindstillinger	28
7 Display	17	16 Rengøring og pleje	28
8 Taster	19	16.1 Tromlerengøring	28
9 Programmer	20	16.2 Rengøring af sæbeskuffe	28
10 Tilbehør	23	16.3 Rengøring af pumpe	29

16.4 Rengøring af gummimanchet	31	18.3 Ibrugtagning af apparatet igen	38
17 Afhjælpning af fejl	32	18.4 Bortskaffelse af udtjent apparat	38
17.1 Nødbåbning	37	19 Kundeservice	38
17.2 Genstart apparatet.	37	19.1 Produktnummer (E-Nr.) og fabriktionsnummer (FD-Nr.) ...	39
18 Transport, opbevaring og bortskaffelse	37	20 Forbrugsværdier	39
18.1 Demontering af apparat	37	21 Tekniske data	40
18.2 Anbringe transportsikringer ..	37		

1 Sikkerhed

Overhold følgende sikkerhedsanvisninger.

1.1 Generelle henvisninger



- Læs denne vejledning omhyggeligt igennem.
- Opbevar vejledningen og produktinformationerne til senere brug, og giv dem videre til en senere ejer.
- Tilslut ikke apparatet i tilfælde af en transportskade.

1.2 Bestemmelsesmæssig brug

Anvend kun apparatet:

- til at vaske tekstiler, der tåler maskinvask, og uld, der tåler håndvask, iht. vaskeetiketten.
- med postevand og vaske- samt plejemidler, der fås i normal handel, og som er egnet til vaskemaskine.
- i privat husholdning og i lukkede rum i huslige omgivelser.
- Op til en højde på maksimalt 4000 m over havets overflade.

1.3 Begrænsning af brugerreds

Dette apparat kan bruges af børn, der er fyldt 8 år, samt af personer med begrænsede fysiske, sensoriske eller psykiske evner eller manglende erfaring og/eller viden, hvis de overvåges eller er blevet instrueret i en sikker brug af apparatet og har forstået de farer, der kan være forbundet med brugen af apparatet.

Børn må ikke bruge apparatet til leg.

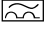
Rengøring og brugervedligeholdelse må ikke udføres af børn, medmindre de overvåges.

Børn, som er under 3 år, og husdyr skal altid befinde sig på sikker afstand af apparatet.

1.4 Sikker installation

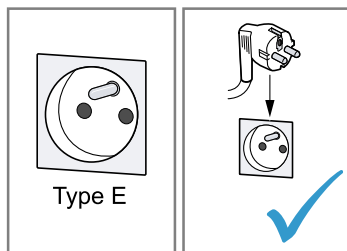
⚠ ADVARSEL – Fare for elektrisk stød!

Ukorrekte installationer er farlige.

- ▶ Apparatet må kun tilsluttes og bruges iht. angivelserne på typeskiltet.
- ▶ Apparatet må kun tilsluttes et strømnet med vekselstrøm via en stikdåse med jord, der er installeret forskriftsmæssigt.
- ▶ Jordledningssystemet, der beskytter husets elinstallation, skal være installeret forskriftsmæssigt. Installationen skal have et tilstrækkeligt stort ledningstværsnit.
- ▶ Hvis der anvendes et HFI-relæ, så brug kun en type med dette mærke .
- ▶ Forsyn aldrig apparatet via en ekstern kontaktnordning, f.eks. tidsur eller fjernstyring.
- ▶ Når apparatet er monteret, skal nettilslutningsledningens netstik være frit tilgængeligt, eller hvis dette ikke er muligt, skal der være monteret en afbryderanordning i den faste elektriske installation, som opfylder de gældende installationsbestemmelser.
- ▶ Sørg under opstilling af apparatet for, at nettilslutningsledningen ikke kommer i klemme eller bliver beskadiget.

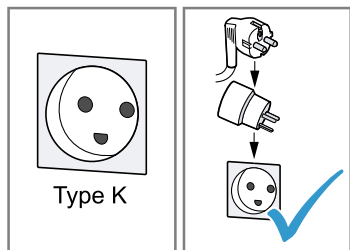
Brug af apparatet uden jording er farligt.

- ▶ I Danmark er apparatet kun godkendt til brug i forbindelse med en stikkontakt type E.



- ▶ Hvis der kun findes en stikkontakt af type K på tilslutningsstedet, skal apparatet tilsluttes med en egnet adapter. Kun på den måde er apparatet jordet korrekt. Denne adapter (reserve-

dels-nr. 00623333) kan købes hos kundeservice.



En beskadiget isolering af nettilslutningsledningen er farlig.

- ▶ Nettilslutningsledningen må aldrig komme i kontakt med varmekilder eller varme apparatdele.
- ▶ Nettilslutningsledningen må aldrig komme i kontakt med skarpe spidser eller kanter.
- ▶ Nettilslutningsledningen må aldrig knækkes, klemmes eller ændres.

⚠ **ADVARSEL – Brandfare!**

Det er farligt at anvende en forlænget nettilslutningsledning og ikke-godkendte adaptere.

- ▶ Brug ikke forlængerledning eller multistikdåser.
- ▶ Brug kun adaptere og nettilslutningsledninger, der er godkendt af producenten.
- ▶ Hvis nettilslutningsledningen er for kort, og en længere nettilslutningsledning ikke er til rådighed, så kontakt en autoriseret elinstallatør for at tilpasse installationen i huset.

⚠ **ADVARSEL – Fare for tilskadekomst!**

Apparatets høje vægt kan medføre skader ved løft.

- ▶ Løft ikke apparatet alene.

Hvis apparatet bliver opstillet ukorrekt i en tørre-/vaskesøjle, kan det øverste apparat falde ned.

- ▶ Tørretumbleren må udelukkende placeres ovenpå en vaskemaskine ved hjælp af montagesættet fra tørretumblerens producent. Andre opstillingsmåder er ikke tilladt.
- ▶ Anbring ikke apparatet i en vaske-/tørresøjle, hvis tørretumblerens producent ikke kan levere et egnet montagesæt.
- ▶ Apparater fra forskellige producenter og/eller med forskellig dybde eller bredde må ikke opstilles i en vaske-/tørresøjle.

- ▶ Vaske-/tørresøjler må ikke opstilles på en sokkel, fordi apparaterne kan vælte.

⚠ ADVARSEL – Fare for kvælning!

Børn kan trække emballagemateriale over hovedet eller vikle sig ind i det og blive kvælt.

- ▶ Opbevar emballagematerialet utilgængeligt for børn.
- ▶ Lad ikke børn lege med emballagemateriale.

⚠ PAS PÅ! – Fare for tilskadekomst!

Under driften kan apparatet vibrere eller bevæge sig.

- ▶ Opstil apparatet på et rent, plant og fast underlag.
- ▶ Indjuster apparatet ved hjælp af maskinfødderne og et vaterpas. Der er fare for snubling, hvis slanger og nettilslutningsledninger forlægges ukorrekt.
- ▶ Slanger og nettilslutningsledninger skal føres, så der ikke er fare for snubling.

Hvis apparatet flyttes ved hjælp af fremspringende dele, som f.eks. lugen, kan disse dele brække af.

- ▶ Flyt ikke apparatet ved hjælp af fremspringende dele.

⚠ PAS PÅ! – Fare for snitsår!

Berøring af skarpe kanter kan forårsage snitsår.

- ▶ Rør ikke ved apparatets skarpe kanter.
- ▶ Brug beskyttelseshandsker ved installation og transport af apparatet.

1.5 Sikker anvendelse

⚠ ADVARSEL – Fare for elektrisk stød!

Et beskadiget apparat eller en beskadiget nettilslutningsledning er farlig.

- ▶ Brug aldrig et beskadiget apparat.
- ▶ Træk aldrig i nettilslutningsledningen for at afbryde apparatets forbindelse til strømnettet. Tag altid fat i nettilslutningsledningens netstik, og træk det ud.
- ▶ Hvis apparatet eller nettilslutningsledningen er beskadiget, så træk straks nettilslutningsledningens netstik ud, eller slå sikringen fra i sikringskabet, og luk for vandhanen.
- ▶ Kontakt kundeservice. → *Side 38*

Indtrængende fugtighed kan forårsage et elektrisk stød.

- ▶ Anvend kun apparatet i lukkede rum.
- ▶ Udsæt aldrig apparatet for ekstrem varme og fugt.
- ▶ Brug ikke damprensere, højtryksrensere, slanger eller brusere til at rengøre apparatet.

⚠ ADVARSEL – Fare for sundhedsskade!

Børn kan lukke sig inde i apparatet og komme i livsfare.

- ▶ Opstil ikke apparatet bag en dør, som blokerer eller forhindrer åbning af apparatets dør.
- ▶ Træk nettilslutningsledningens netstik ud ved udtjente apparater, skær derefter nettilslutningsledningen over, og ødelæg låsen i apparatets dør, så apparatets dør ikke længere låser.

Ved centrifugering af stor vanduigennemtrængelige stykker vasketøj, kan der opstå ubalance, som kan medføre tilskadekomst.

- ▶ Store vanduigennemtrængelige stykker vasketøj, som dyner eller madrasovertræk må der ikke vaskes og centrifugeres i apparatet.

⚠ ADVARSEL – Fare for kvælning!

Børn kan indånde eller sluge smådele og dermed blive kvalt.

- ▶ Opbevar smådele utilgængeligt for børn.
- ▶ Lad ikke børn lege med smådele.

⚠ ADVARSEL – Fare for forgiftning!

Vaskemidler og plejemidler kan føre til forgiftning, hvis de synkes/spises.

- ▶ Søg læge, hvis vaske-/plejemidlerne er blevet indtaget.
- ▶ Opbevar vaskemidler og plejemidler utilgængeligt for børn.

⚠ ADVARSEL – Eksplosionsfare!

Det kan medføre en eksplosion i apparatet, hvis tøjet er blevet forbehandlet med brændbare rensmidler med indhold af opløsningsmidler.

- ▶ Skyl forbehandlet tøj grundigt med vand inden tørringen.

⚠ PAS PÅ! – Fare for tilskadekomst!

Hvis personer står på apparatet eller klatrer op på det, kan afdækningspladen knække.

- ▶ Stå ikke på apparatet.

Hvis personer sætter sig på den åbne luge, eller støtter sig til den, kan apparatet vælte.

- ▶ Personer må ikke sidde på lugen eller støtte sig til den.
- ▶ Sæt ikke genstande på lugen.

Hvis hænderne stikkes ind i den roterende tromle, kan det medføre tilskadekomst.

- ▶ Vent til tromlen står helt stille, før hænderne stikkes ind i tromlen.

⚠ PAS PÅ! – Fare for skoldning!

Vaskevandet bliver meget varmt, når der vaskes ved høje temperaturer.

- ▶ Rør ikke ved det varme vaskevand.

⚠ PAS PÅ! – Fare for kemisk forbrænding!

Når sæbeskuffen åbnes, kan der sprøjte vaske- og plejemidler ud af apparatet.

Kontakt med øjne eller hud kan medføre irritation.

- ▶ Skyl øjne eller hud grundigt, hvis de kommer i kontakt med vaskemidler/plejemidler.
- ▶ Søg læge, hvis vaske-/plejemidlerne er blevet indtaget.
- ▶ Opbevar vaskemidler og plejemidler utilgængeligt for børn.

1.6 Sikker rengøring og vedligeholdelse

⚠ ADVARSEL – Fare for elektrisk stød!

Ukorrekte reparationer er farlige.

- ▶ Hverken apparatet eller apparatets egenskaber må teknisk ændres.
- ▶ Kun fagpersonale, der er uddannet til det, må udføre reparationer på apparatet.
- ▶ Der må kun anvendes originale reservedele til reparation af apparatet.
- ▶ Hvis nettilslutningsledningen til apparatet bliver beskadiget, skal den udskiftes af producenten, producentens kundeservice eller en lignende kvalificeret person for at undgå, at der opstår fare. Indtrængende fugtighed kan forårsage et elektrisk stød.
- ▶ Træk netstikket ud af kontakten inden rengøring, eller slå sikringen fra i sikringskabet.

- ▶ Brug ikke damprensere, højtryksrensere, slanger eller brusere til at rengøre apparatet.

⚠ **ADVARSEL – Fare for tilskadekomst!**

Anvendelse af uoriginale reservedele og uoriginalt tilbehør er farligt.

- ▶ Anvend kun originale reservedele og originalt tilbehør fra producenten.

⚠ **ADVARSEL – Fare for forgiftning!**

Anvendelse af opløsningsmiddelholdige rengøringsmidler kan danne giftige dampe.

- ▶ Der må ikke benyttes opløsningsmiddelholdige rengøringsmidler.

2 Undgåelse af materielle skader

BEMÆRK!

Fejldosering af skyllemidler, vaske-midler, plejemidler og rengøringsmidler kan forringe apparatets funktion.

- ▶ Følg producenternes doseringsanbefalinger.

Overskridelse af den maksimale tøj-mængde forringer apparatets funktion.

- ▶ Overhold den maksimale tøj-mængde for alle programmer, og over-skrid den ikke.

→ "Programmer", Side 20

Apparatet skal være sikret med trans-portsikringer under transport.

Det kan medføre materielle skader og beskadigelse af apparatet, hvis transportsikringerne ikke fjernes.

- ▶ Fjern alle transportsikringer helt, in-den apparatet tages i brug første gang, og opbevar dem.
- ▶ Monter altid samtlige transportsik-ringer for at undgå transport-skader.

Forkert tilslutning af vandtilløbsslan-gen kan medføre materielle skader.

- ▶ Forskrningerne på vandtilløbet skal spændes til med hånden.
- ▶ Tilslut så vidt muligt vandtilløbs-slangen direkte på vandhanen uden ekstra forbindelseselementer som adaptere, forlængere eller ventiler.
- ▶ Vær opmærksom på, at vandha-nens indvendige diameter som minimum skal være 17 mm.
- ▶ Vær opmærksom på, at gevindet på tilslutningen til vandhanen som minimum skal være 10 mm langt.

Et for lavt eller for højt vandtryk kan forringe apparatets funktion.

- ▶ Kontroller, at vandtrykket i vandfor-syningen er mindst 100 kPa (1 bar) og maksimalt 1000 kPa (10 bar).
- ▶ Hvis vandtrykket overskrider den angivne maksimumværdi, skal der installeres en trykreduktionsventil mellem drikkevandstilslutningen og apparatets slangesæt.
- ▶ Apparatet må ikke tilsluttes til blan-dingsbatteriet på en trykløs vand-varmer.

Ændrede eller beskadigede vandslanger kan medføre materielle skader og skader på apparatet.

- ▶ Vandslanger må aldrig knækkes, klemmes, ændres eller skæres igennem.
- ▶ Brug kun de medfølgende vandslanger eller slanger som originale reservedele.
- ▶ Genanvend aldrig brugte vandslanger.

Drift af apparatet med forurenet eller for varmt vand kan medføre materielle skader og beskadige apparatet.

- ▶ Apparatet må udelukkende anvendes med koldt ledningsvand.

Uegnede rengøringsmidler kan beskadige apparatets overflader.

- ▶ Der må ikke anvendes stærke eller skurende rengøringsmidler.
- ▶ Brug ikke rengøringsmidler med højt indhold af alkohol.
- ▶ Brug ikke hårde skuresvampe eller rengøringssvampe.
- ▶ Apparatet må kun rengøres med vand og en blød fugtig klud.
- ▶ Fjern rester af vaskemidler, spray og lignende med det samme.

3 Miljøbeskyttelse og besparelse

3.1 Bortskaffelse af emballage

Alt emballagemateriale er miljøvenligt og egnet til genbrug.

- ▶ Bortskaf de enkelte dele adskilt efter art.

3.2 Spar energi og ressourcer


Overholdes disse henvisninger, forbruger dit apparat mindre strøm og vand.

- Anvend programmer med lave temperaturer og længere vasketi-

der, og udnyt den maksimale tøj-mængde. → *Side 20*

- Doser vaskemidlet svarende til vasketøjets tilsmudsningsgrad. Vaskemiddeldosering
- Reducer vasketemperaturen ved let og normalt snavset vasketøj.
- Indstil den maksimale centrifugeringshastighed, hvis tøjet efterfølgende skal tørres i en tørretumbler.
- Vask vasketøjet uden forvask.

3.3 Energisparetilstand

Hvis apparatet ikke betjenes i kort tid, skifter det automatisk om til energisparetilstand. Alle indikatorlamper slukkes, og  blinker.

Energisparetilstanden bliver afsluttet, når apparatet betjenes igen.

4 Opstilling og tilslutning

4.1 Udpakning af apparat

BEMÆRK!

Genstande inde i tromlen, som ikke hører med til apparatets drift, kan medføre materielle skader og skader på apparatet.

- ▶ Fjern disse genstande og det leverede tilbehør fra tromlen, inden apparatet tages i brug.

1. Fjern alt emballagemateriale og beskyttelsesafdækninger fra apparatet.
→ *"Bortskaffelse af emballage", Side 10*
2. Kontroller, om der er synlige skader på apparatet.
3. Åbn døren. → *Side 25*
4. Tag tilbehøret ud af tromlen.
5. Luk lugen.

4.2 Leveringsomfang

Kontrollér alle dele for transport-skader efter udpakningen, og om leveringen indeholder alle dele.

BEMÆRK!

Drift med ufuldstændigt eller defekt tilbehør kan forringe apparatets funktion eller medføre materielle skader eller beskadigelse af apparatet.

- ▶ Brug ikke apparatet med ufuldstændigt eller defekt tilbehør.
- ▶ Sæt det rigtige tilbehør ind i apparatet, inden det sættes i drift.
→ "Tilbehør", Side 23

Bemærk: Fra fabrikkens side er der udført en funktionstest for apparatet. Derfor kan der være vandpletter på apparatet, som bliver fjernet ved den første vask.

Leveringen består af:

- Vaskemaskine
- Medfølgende dokumentation
- Transportsikringer → Side 12
- Afdækningskappe¹
- Tilslutningsadapter
- Vandtilløbsslange → Side 13

4.3 Krav til opstillingssted

⚠ ADVARSEL

Fare for elektrisk stød!

Apparatet indeholder spændingsførende dele.

Det er farligt at berøre spændingsførende dele.

- ▶ Brug ikke apparatet uden afdækningsplade.

⚠ ADVARSEL

Fare for tilskadekomst!

Når apparatet er placeret på en sokkel, kan det vælte under driften.

- ▶ Fastgør altid apparatets fødder med producentens monteringsbeslag → Side 23, inden det tages i brug på en sokkel.



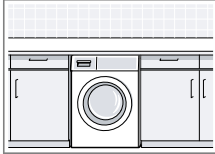
BEMÆRK!

Det kan beskadige apparatet, hvis restvand fryser til is.

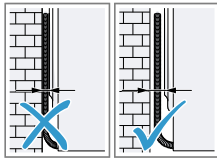
- ▶ Apparatet må ikke opstilles og anvendes på steder med frostfare eller i det fri.

Hvis apparatet har en hældning på over 40°, kan der løbe restvand ud, som kan medføre materielle skader.

- ▶ Vip apparatet med forsigtighed.
- ▶ Transporter apparatet stående.

Opstillingssted	Krav
Sokkel 	Fastgør apparatet med montagebeslag → Side 23.
Loft på træbjælker 	Opstil apparatet på en vandbestandig træplade (tykkelse min. 30 mm), som er skruet fast på gulvet.
Køkkenbord 	Apparatet må kun opstilles under en gennemgående bordplade, som er fast forbundet med de tilstødende skabe. Krævet

¹ Antallet af afdækningskapper varierer afhængigt af model.

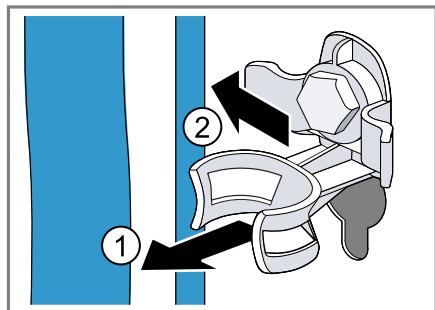
Opstillingssted	Krav
	nichebredde: 60 cm.
Opstilling ved væg	Nettilslutningsledninger og slanger må ikke komme i klemme mellem væg og apparat.
	

4.4 Fjern transportsikringerne

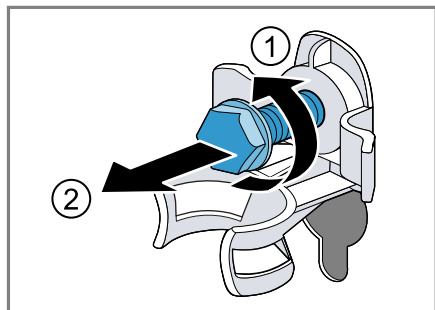
Apparatet skal være sikret med transportsikringer på bagsiden under transport.

Bemærk: Opbevar transportsikringernes skruer og muffer til brug ved transport på et senere tidspunkt.

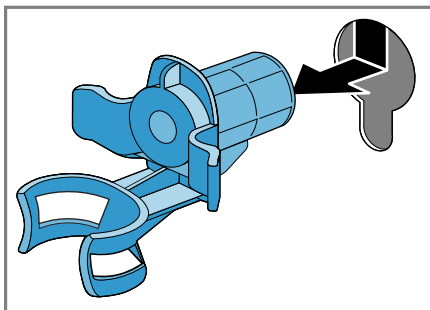
1. Tag slangen ① og nettilslutningsledningen ② ud af holderne.



2. Skru alle skruer ud af de 4 transportsikringer med en skruenøgle størrelse 13 ①, og fjern dem ②.



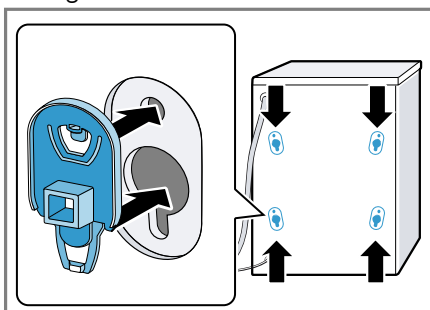
3. Fjern de 4 muffer.



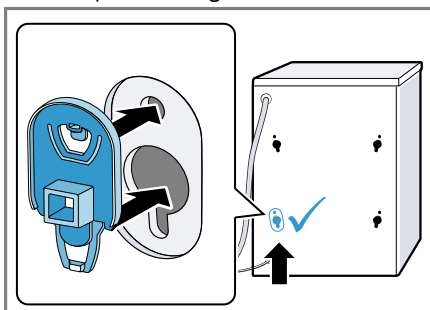
4. Sæt afdækningskappen på, og skyd den nedad.

Bemærkninger

- Vær opmærksom på antallet af afdækningskapper i levetingsområdet
- Ved fire afdækningskapper skal afdækningskapperne sættes ind i de fire åbninger til transportsikringerne.



- Ved én afdækningskappe skal afdækningskapperne sættes ind i den nederste venstre åbning til transportsikringen.



Bemærk: For at gøre apparatet klar til transport med transportsikringerne, skal disse trin udføres i den omvendte rækkefølge.

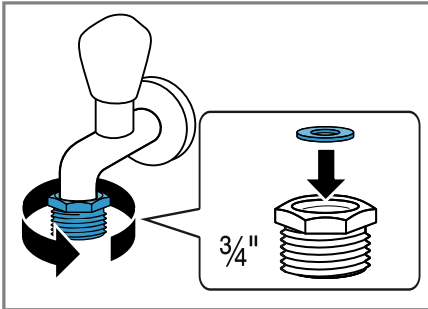
4.5 Tilslutning af apparat

Tilslutning af tilløbsslange

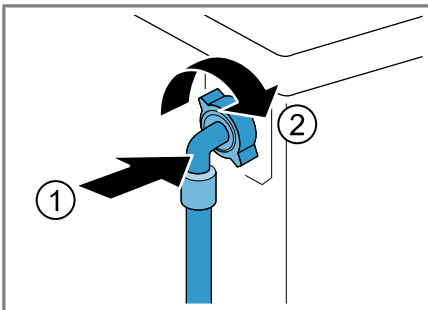
BEMÆRK!

Forkert tilslutning af vandtilløbsslangen kan medføre materielle skader.

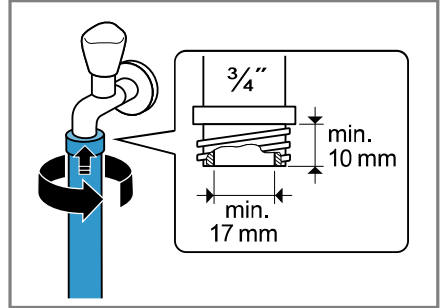
- ▶ Forskringerne på vandtilløbet skal spændes til med hånden.
1. Ved en 21 mm = 1/2" vandhane skal adapteren med pakningsskrive monteres først.



2. Tilslut vandtilløbsslangen på apparatet.



3. Tilslut vandtilløbsslangen på vandhanen (26,4 mm = 3/4").



4. Åbn forsigtigt for vandhanen, og kontroller, at tilslutningsstederne er tætte.

Tilslutningsmåder for vandafløb

Disse oplysninger er til hjælp ved tilslutning af apparatet til vandafløbet.

BEMÆRK!

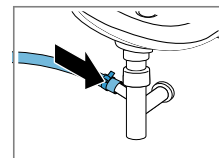
Under udpumpningen står vandafløbslangen under tryk og kan løsne sig fra tilslutningsstedet.

- ▶ Det skal sikres, at afløbsslangen ikke utilsigtet kan løsne sig.
- Hvis afløbet er tilstoppet eller lukket, kan det ophobede afløbsvand løbe tilbage i apparatet.
- ▶ Inden apparatet bruges, skal det kontrolleres, at afløbsvandet kan løbe tilstrækkelig hurtigt af, og eventuelle tilstopninger skal fjernes.

Bemærk: Overhold udpumpningshøjderne.

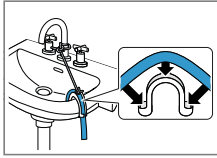
Den maksimale udpumpningshøjde er 100 cm.

Vandlås



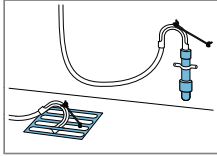
Tilslutningsstedet skal sikres med et slangebånd (24-40 mm).

Håndvask



Afløbsslangen skal fikseres og fastgøres med en rørbøjning.
→ "Tilbehør", Side 23

Kunststofrør med gummimuffe eller afløbsrist



Afløbsslangen skal fikseres og fastgøres med en rørbøjning.
→ "Tilbehør", Side 23

Elektrisk tilslutning

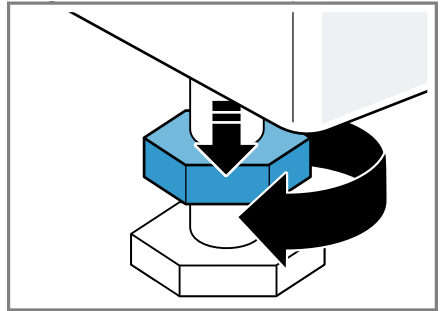
Bemærk: Den elektriske installation bygningen, som dette apparat forbindes med, skal opfylde de lokale lovbestemmelser og sikkerhedsforskrifter og skal indeholde en fejlstrøms-sikkerhedsafbryder.

1. Sæt nettilslutningsledningens netstik til apparatet i en stikdåse i nærheden af apparatet.
Apparatets tilslutningsdata findes under Tekniske data → Side 40.
2. Kontroller, om netstikket sidder ordentligt fast.

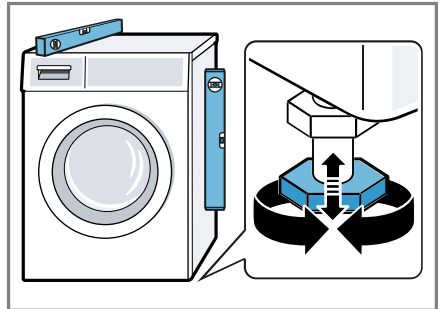
4.6 Justering af apparatet

For at reducere støj og vibrationer, og for at forhindre, at apparatet 'vandr', skal det indjusteres korrekt til vandret.

1. Skru kontramøtrikkerne løse i retning med uret med en skruenøgle med nøglebredde 17.

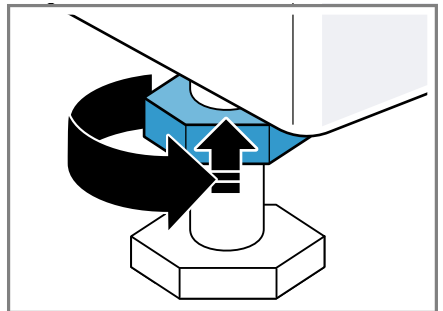


2. Apparatet indjusteres ved at dreje apparatets fødder. Kontroller indjusteringen med et vaterpas.



Alle apparatets fødder skal stå fast på underlaget.

3. Skru kontramøtrikkerne fast op mod kabinettet med en skruenøgle med nøglebredde 17.



Hold samtidigt fast i maskinfoden, så den ikke indstilles i højden.

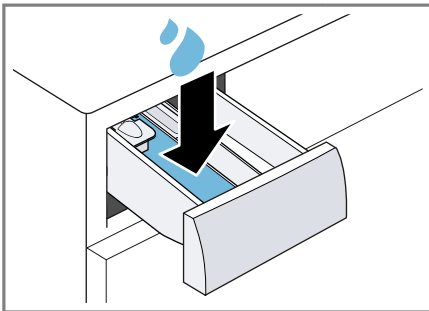
5 Inden den første ibrugtagning

Forbered apparatet til anvendelse.

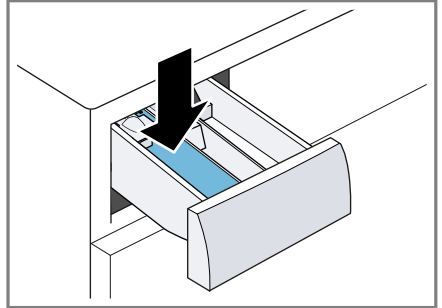
5.1 Starte vaskeprogram uden vasketøj

Apparatet blev omhyggeligt kontrolleret, inden det forlod fabrikken. Udfør den første vask uden vasketøj for at fjerne eventuelle vandrester.

1. Sæt programvælgeren på **Bomull 90° (Bomuld 90°)**.
2. Luk lugen.
3. Træk sæbeskuffen ud.
4. Hæld ca. 1 liter ledningsvand i rum II.



5. Fyld vaskepulveret med iltblegemiddel i rum II.



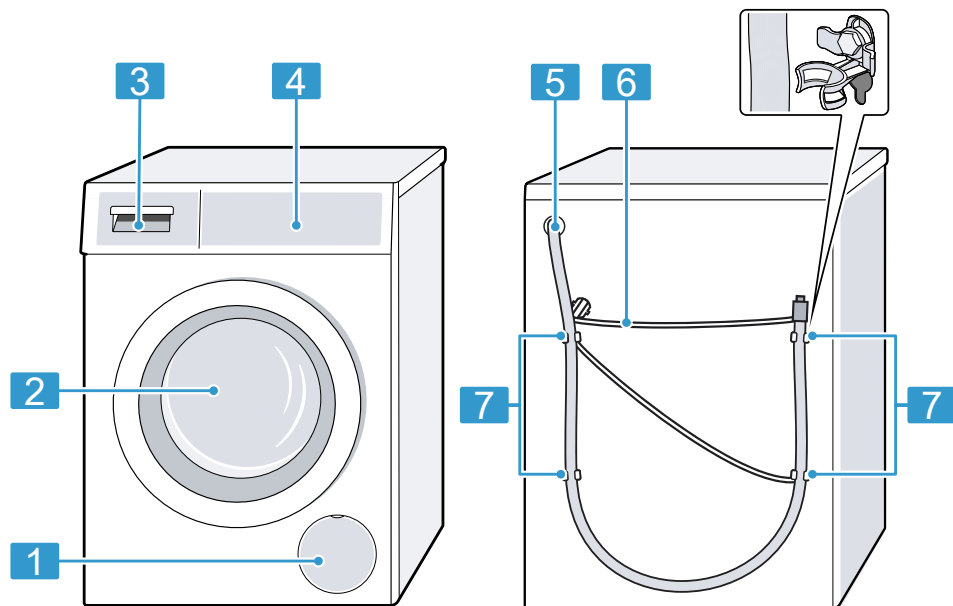
Brug kun halvdelen af producentens anbefalede vaskemiddel-mængde til let snavset tøj for at undgå for kraftig skumdannelse. Brug ikke et uldvaskemiddel eller et vaskemiddel til finvask.

6. Skyd sæbeskuffen ind.
7. Start programmet. → *Side 26*
8. Start den første vask, eller sæt programvælgeren på **Av (Fra)** for at slukke apparatet.
→ *"Generel betjening", Side 24*

6 Lær apparatet at kende

6.1 Apparat

Her kan du finde en oversigt over apparatets bestanddele.



Afhængigt af apparattype kan der være afvigende detaljer i afbildningen, f.eks. farve og form.

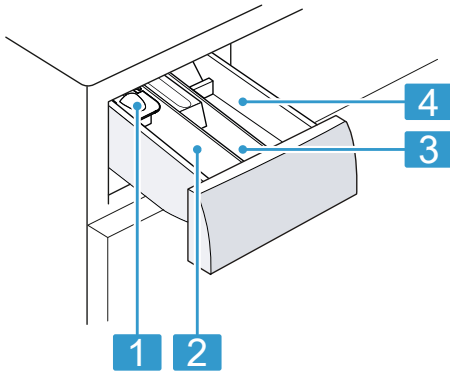
- 1** Serviceklap for pumpe
→ Side 29
- 2** Dør → Side 25
- 3** Sæbeskuffe → Side 16

- 4** Betjeningsfelt → Side 17
- 5** Afløbsslange → Side 13
- 6** Nettilslutningsledning → Side 14
- 7** Indbygning af transportsikringer

6.2 Sæbeskuffe

Bemærk: Følg producenten anvisninger om anvendelse og dosering af

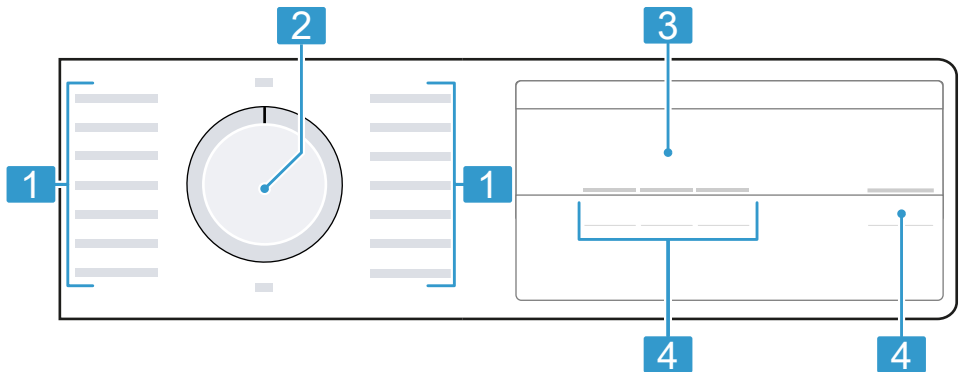
vaskemiddel og plejemiddel samt oplysningerne i programbeskrivelserne.



- | | |
|---|--|
| 1 | Doseringsindsats til flydende vaskemidler → <i>Side 25</i> |
| 2 | Kammer II: Vaskemiddel til hovedvask |
| 3 | Kammer ⌘: Skyllemiddel |
| 4 | Kammer I: Vaskemiddel til forvask |

6.3 Betjeningsfelt

Via betjeningsfeltet indstilles alle apparatets funktioner, og du informeres om driftstilstanden.



1	Programmer → <i>Side 20</i>
---	-----------------------------

2	Programvælger → <i>Side 24</i>
---	--------------------------------

3	Display → <i>Side 17</i>
---	--------------------------

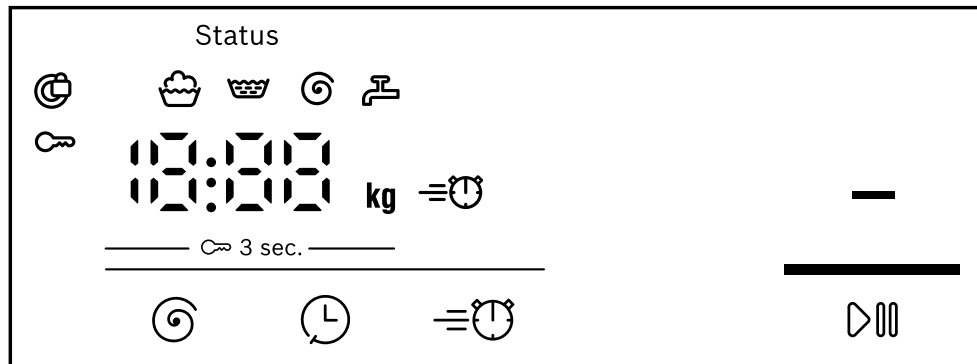
4	Taster → <i>Side 19</i>
---	-------------------------

7 Display

I displayet vises de aktuelle indstillingsværdier, valgmuligheder eller tekster med anvisninger.

da Display

Afhængigt af programstatus viser displayet oplysninger i området 8:88, f.eks. End.



Eksempel på displayvisning

Visning	Beskrivelse
0:40 ¹	Forventet programvarighed eller resterende tid for programmet i timer og minutter.
10h ¹	Sluttid for program → <i>Side 19</i>
8,0 ¹	Anbefalet maksimal mængde vasketøj til det indstillede program i kg.
- - - - 1400	Indstillet centrifugeringshastighed i o/min. → <i>Side 20</i> 0: uden slutcentrifugering, kun udpumpning - - -: skyllestop, uden udpumpning
—	Starte, afbryde eller sætte på pause <ul style="list-style-type: none">lyser: Programmet er i gang og kan afbrydes eller sættes på pause.blinker: Programmet kan startes eller fortsættes.
	Programstatus; Vask
	Programstatus: Skylning
	Programstatus: Centrifugering
-P-	Programstatus: Pause
- - -	Programstatus: Skyllestop
End	Programstatus: Programslut
	<ul style="list-style-type: none">lyser: Børnesikringen er aktiveret.blinker: Børnesikringen er aktiveret, og der blev foretaget en betjening af apparatet. → <i>Side 27</i>
	Reduceret programvarighed er aktiveret. → <i>Side 19</i>

¹ Eksempel

Visning	Beskrivelse
.	lyser: Spændingskontrollsystemet har sat programmet på pause på grund af uacceptable spændingsunderskridelser. Spændingen er korrekt igen, og programmet fortsættes. Bemærk: Programvarigheden forlænges.
:	blinker: Spændingskontrollsystemet har sat programmet på pause på grund af uacceptable spændingsunderskridelser. → "⚡ blinker, og programmet er på pause.", Side 34 Bemærk: Programmet fortsættes, når spændingen igen er korrekt.
Ⓢ	<ul style="list-style-type: none"> ■ lyser: Lugen er låst og kan ikke åbnes. ■ blinker: Lugen er ikke lukket. ■ slukket: Lugen er låst op og kan åbnes.
⚙	<ul style="list-style-type: none"> ■ Intet vandtryk. → Side 33 ■ Vandtrykket fra vandhanen er for lavt.
E:35 ¹	Fejlkode, fejlindikator, signal. → Side 32

8 Taster

Valgmulighederne for programindstillingerne afhænger af det indstillede program.

Tast	Valgmuligheder	Flere oplysninger
▶	<ul style="list-style-type: none"> ■ Start ■ Afbryd ■ Pause 	Start programmet, afbryd, eller sæt det på pause.
≡⏸	<ul style="list-style-type: none"> ■ Aktivering ■ Deaktivering 	Aktivering eller deaktivering af reduceret programvarighed. Bemærk: Energiforbruget forøges. Vaskeresultatet bliver ikke forringet af dette.
⌚	Op til 24 timer	Fastlæg sluttiden for programmet. Programvarigheden er indeholdt i det indstillede antal timer. Efter programstart vises programvarigheden.

¹ Eksempel

Tast	Valgmuligheder	Flere oplysninger
⊖	---- 1400	Tilpas centrifugeringshastighed, eller aktiver --- (skyllestop). Indstillet centrifugeringshastighed i o/min. Med valget --- bliver vandet ikke pumpet ud ved vaskeprogrammets afslutning, og centrifugeringen bliver deaktiveret. Vasketøjet bliver liggende i skyllevandet.
∞ 3 sec.	<ul style="list-style-type: none"> ■ aktiver ■ deaktiver 	→ "Børnesikring", Side 27

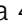

9 Programmer

Bemærkninger

- Plejeetiketterne på vasketøjet giver yderligere anvisninger om programvalg.
→ "Symboler på plejemærkerne", Side 24
- Med programmets temperaturindstilling sikres det, at den anbefalede temperatur på plejemærket ikke bliver overskredet. Den opnåede temperatur i apparatet kan afvige fra den indstillede temperatur. I så fald opnås den bedst mulige vaskevirkning ved optimal energieffektivitet.

Program	Beskrivelse	maks. tøjmængde (kg)
Bomuld (Bomuld)	Vask af slidstærke tekstiler af bomuld eller hør. Også velegnet som kort program til normalt snavset vasketøj, hvis ∞ aktiveres. Programindstilling: <ul style="list-style-type: none"> ■ Maks. 90 °C ■ Maks. 1400 o/min. 	8,0 5,0 ¹
Eco 40-60	Vask af tekstiler af bomuld og hør.	8,0

¹ ∞ aktivert

Program	Beskrivelse	maks. tøj- mæng- de (kg)
	<p>Bemærk: Tekstiler, som ifølge plejeetiketten kan vaskes fra 40 °C  til 60 °C , kan vaskes sammen.</p> <p>Vaskevirkningen svarer til den bedst mulige vaskevirkningsklasse iht. de lovmæssige krav.</p> <p>Ved dette program bliver vasketemperaturen automatisk tilpasset i forhold til mængden af vasketøj for at opnå den optimale energieffektivitet ved den bedst mulige vaskevirkning. Vasketemperaturen kan ikke ændres.</p> <p>Centrifugeringshastighed er maksimalt 1400 o/min.</p>	
Bomull Förvtätt (Bomuld Forvask)	<p>Vask af slidstærke tekstiler af bomuld eller hør. Program med forvask til meget snavset tøj. Fordel vaskemidlet i sæbeskuffen mellem for- og hovedvask. → <i>Side 16</i></p> <p>Programindstilling:</p> <ul style="list-style-type: none"> ▪ Maks. 40 °C ▪ Maks. 1400 o/min. 	8,0 5,0 ¹
Syntet (Stryget)	<p>Vask af tekstiler af syntetiske fibre.</p> <p>Programindstilling:</p> <ul style="list-style-type: none"> ▪ Maks. 40 °C ▪ Maks. 1200 o/min 	4,0
Mix	<p>Vask af tekstiler af bomuld, hør og syntetiske fibre. Egnede til let snavset tøj.</p> <p>Programindstilling:</p> <ul style="list-style-type: none"> ▪ maks. 40 °C ▪ maks. 1400 o/min. 	4,0
Fintvätt (Finvask)	<p>Vask af sarte, vaskbare tekstiler af silke, viskose eller syntetiske fibre.</p> <p>Anvend et vaskemiddel til finvask eller silke.</p> <p>Bemærk: Vask særligt sarte tekstiler eller tekstiler med hæfter, maller eller bøjler i vaskenet.</p> <p>Tip: Den skånsomme behandling af vasketøjet sørger for reduceret afslidning af tekstilfibre og mikropulverfibre.</p>	2,0

¹  aktiveret

Program	Beskrivelse	maks. tøjmængde (kg)
	Programindstilling: ■ Maks. 30 °C ■ Maks. 800 o/min.	
☞ Ylle (Uld)	Vask af hånd- eller maskinvaskbar uld eller tekstiler med andel af uld. For at undgå at vasketøjet krymper, bevæger tromlen sig særligt skånsomt og med lange pauser. Anvend et vaskemiddel til uld. Programindstilling: ■ Maks. 30 °C ■ Maks. 800 o/min.	2,0
Sköljning (Skyl)	Skylning med efterfølgende centrifugering og udpumpning af vandet. Programindstilling: Maks. 1400 o/min.	–
Centrifugering / Urpumpning (Centrifugering / Udpumpning)	Centrifugering og udpumpning af vand. Aktiver 0, hvis der kun ønskes udpumpning af vand. Vasketøjet bliver ikke centrifugeret. Programindstilling: Maks. 1400 o/min.	–
Hygien Plus (Hygiejne Plus)	Vask af slidstærke tekstiler af bomuld eller hør. Egned til allergikere og ved forøgede hygiejnekrav. Bemærk: Når den indstillede temperatur er nået, bliver den holdt konstant under hele vaskeprocessen. Programindstilling: ■ maks. 60 °C ■ maks. 1400 o/min.	6,5
Iron Assist ☞	Egned til skjorter, T-shirts og lignende tekstiler af bomuld og hør. Program til opvarmning og dampning af tørre tekstiler med vanddamp, så tekstilerne efter programslut kan hænges op eller er lettere at stryge. Tøjmængden for programmet er maksimalt fem skjorter eller fem T-shirts. Aktiver ☞, hvis der kun ønskes dampning af ét stykke vasketøj.	– ¹

¹ Vask ikke mulig

Program	Beskrivelse	maks. tøjmængde (kg)
	<p>Bemærkninger</p> <ul style="list-style-type: none"> ■ Hæng de varme og dampfugtige tekstiler op med det samme efter programslut, eller stryg dem. ■ Tekstilerne bliver ikke vasket eller rensset. Brug ikke vaske- eller plejemidler. ■ Vanddampen er meget varm og kan beskadige visse stof- og tekstiltyper. Derfor er programmet ikke egnet til outdoor-tekstiler eller tekstiler af silke eller uld, som f.eks. striktrøjer. 	

10 Tilbehør

Anvend originalt tilbehør. Det er tilpasset til apparatet.

Tip: Visse tilbehørsdele fås også i andre farver. Kontakt kundeservice.

→ Side 38

	Anvendelse	Bestillingsnummer
Forlænger til vandtil-løbsslange	Forlængelse af vandtilløbsslange eller AquaStop-slange (2,5 m).	WMZ2381
Forlængelse af afløbsslange	Forlængelse af afløbsslange (2,20 m).	11057910
Vinkelbeslag	Til forbedring af apparatets stabilitet.	WMZ2200
Længere vandtilløbsslange	Udskiftning af standard-vandtilløbsslange med en længere slange (2,20 m).	00353925
Rørbøjning	Fiksering af afløbsslange.	00655300
Indsats til flydende vaskemiddel	Dosering af flydende vaskemiddel.	00605740
Forhøjning	Til højere opstilling af apparatet for lettere ilægning / udtagning.	WMZPW20W

11 Vasketøj

11.1 Forberedelse af vasketøj

BEMÆRK!

Glemte genstande i vasketøjet kan beskadige vasketøjet og tromlen.

- ▶ Fjern alle genstande fra lommerne i vasketøjet forinden.

Bemærk

Hvis vasketøjet forberedes, skånes både apparat og tekstiler.

- Børst sand og jord bort
- Sorter vasketøjet efter farve og tekstiltipe, og følg anvisningerne på plejeetiketterne
- Luk lynlåse, burrebåndslukninger, hæfter og maller
- Bind stofbælter, stofbånd og snor sammen
- Fjern gardinkroge og blybånd
- vask små eller sarte tøjstykker i en vaskepose
- Vask store og små stykker tøj sammen
- Vask vasketøj med nye pletter med det samme
- Vasketøj med indtørrede pletter skal forbehandles og derefter vaskes flere gange
- Læg vasketøjet løst ind i tromlen
- Vasketøj, der er forbehandlet med klorholdige blegemidler, skal skylles igennem flere gange, inden tromlen fyldes.

11.2 Symboler på plejemærkerne

Plejesymboler for vask

Symbol	Anbefalet program
	Bomuld (normal)
	Strygelet (skånende)

Symbol	Anbefalet program
	Finvask / silke til håndvask (særligt skånende)
	Uld (håndvask)
	(kan ikke vaskes i vaskemaskine)

12 Vaskemidler og plejemidler

Det rigtige valg og korrekt anvendelse af vaske- og plejemidler skåner både apparatet og vasketøjet. Producentens oplysninger om anvendelse og dosering findes på emballagen.

Bemærkninger

- Ved anvendelse af flydende vaske- midler må der kun bruges et selv- flydende vaskemiddel
- Bland ikke forskellige flydende va- skemidler sammen
- Bland ikke vaskemiddel og skylle- middel sammen
- Brug ikke overgemte og meget tykke produkter
- brug ikke opløsningsmiddelholdige eller ætsende midler eller midler, der afgiver gasser
- Anvend ikke klorholdige blegemid- ler
- Anvend kun sjældent farvemidler, fordi fikseringssaltet kan angribe det rustfri stål
- Brug ikke affarvningsmidler i appa- ratet

13 Generel betjening

13.1 Tænde for apparatet

Krav: Apparatet er opstillet og tilslut- tet korrekt. → *Side 10*

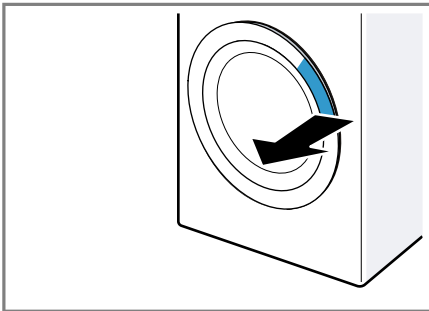
- ▶ Sæt programvælgeren på et program.

13.2 Indstilling af program

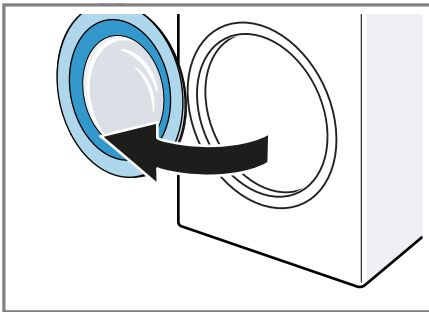
1. Drej programvælgeren hen til det ønskede program. → *Side 20*
2. Tilpas om ønsket programindstillingerne. → *Side 19*
Programindstillingerne bliver ikke gemt permanent for programmet.

13.3 Åbning af luge

1. Hold under håndtaget, og træk i lugen.



2. Åbn døren.



13.4 Vasketøj, ilægning

Bemærk: Overhold den maksimale tøjmenge for programmerne for at undgå, at tøjet bliver krøllet.

→ *Side 20*

Krav

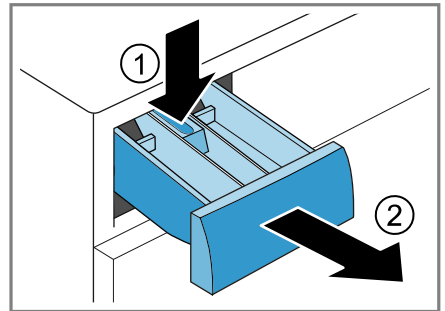
- Vasketøjet er forberedt og sorteret.
→ *Side 24*

- Tromlen er tom.

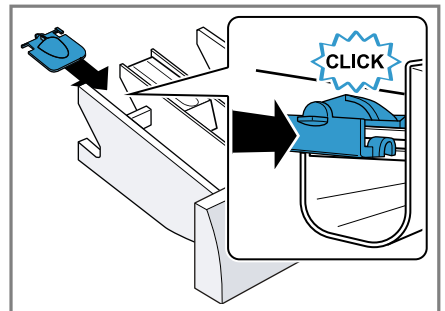
1. Åbn døren. → *Side 25*
2. Læg vasketøjet i tromlen.
3. Luk lugen.
Kontroller, at der ikke er vasketøj i klemme i lugen.

13.5 Isætning af doseringsindsats

1. Træk sæbeskuffen ud.
2. Tryk indsatsen nedad, og tag sæbeskuffen ud.



3. Sæt doseringsindsatsen i.



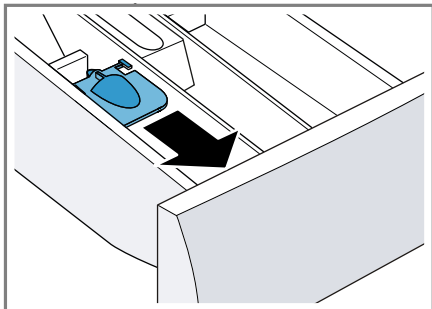
13.6 Anvendelse af doseringsindsats

For at lette doseringen af flydende vaskemidler kan doseringsindsatsen i sæbeskuffen anvendes.

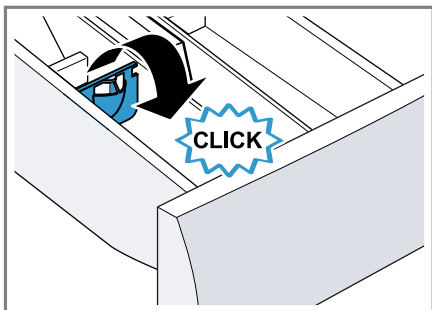
Bemærk: Anvend ikke doseringsindsatsen ved tyktflydende vaskemidler, ved vaskepulver, ved aktiveret forvask eller en angivet sluttid for programmet.

Krav

- Sæbeskuffen → *Side 16* er trukket ud.
 - Doseringsindsatsen er sat ind. → *Side 25*
1. Skyd doseringsindsatsen fremad.



2. Klap doseringsindsatsen ned, og lad den gå i indgreb.



13.7 Påfyldning af vaskemidler og plejemidler

Bemærk: Følg anvisningerne om vaskemidler og plejemidler → *Side 24*.

1. Træk sæbeskuffen ud.
2. Anvend om ønsket doseringsindsatsen. → *Side 25*
3. Fyld vaskemiddel i. → "*Sæbeskuffe*", *Side 16*
4. Fyld om ønsket plejemiddel i.
5. Skyd sæbeskuffen ind.

13.8 Start af program

Krav

- Der er indstillet et program. → *Side 25*
- Lugen er låst.
- ▶ Tryk på $\triangleright 00$.
- ✓ Tromlen drejer sig, og derefter udføres registreringen af tøjmængden. Dette kan være op til 2 minutter, og derefter løber vandet ind.
- ✓ I displayet vises programvarigheden eller sluttiden for programmet.
- ✓ Efter programslut viser displayet "End".

13.9 Iblødsætning af vasketøj

Bemærk: Det er ikke nødvendigt at tilsætte ekstra vaskemiddel ved iblødsætning. Apparatet anvender vaskemidlet både til iblødsætningen og til vasken.

Krav

- Vasketøjet er lagt ind. → *Side 25*
 - Programmet er startet. → *Side 26*
1. Tryk på $\triangleright 00$ ca. 10 minutter efter programstart.
Programmet er sat på pause, og der kan efterfyldes vasketøj.
 2. Tryk på $\triangleright 00$ efter den ønskede iblødsætningstid.

13.10 Efterfyldning af vasketøj

Efter programstart kan vasketøj tages ud eller efterfyldes afhængigt af programstatus.

1. Tryk på $\triangleright 00$.
Apparatet sættes på pause.
Bemærk: Følg anvisningerne i displayet ved efterfyldning af vasketøj. → *Side 19*
2. Åbn døren. → *Side 25*
3. Efterfyld vasketøj, eller tag vasketøj ud.
4. Luk lugen.
5. Start programmet. → *Side 26*

13.11 Afbryde program

1. Tryk på DIII .
2. Åbn døren. → *Side 25*
Ved høj temperatur og høj vandstand forbliver lugen af sikkerhedsgrunde låst.
 - Start programmet **Sköljning (Skyl)** ved en høj temperatur.
 - Start ved høj vandstand programmet **Centrifugering**, eller vælg et egnet program til udpumpning. → *Side 20*
3. Tag vasketøjet ud. → *Side 27*

13.12 Fortsætte program ved skyllestop

Krav

- Skyllestop er aktiveret.
→ *"Taster", Side 20*
 - Den sidste skylning i det indstillede program er afsluttet, og vasketøjet ligger i skyllevandet.
1. Indstil programmet **Centrifugering**, eller vælg et program til udpumpning. → *Side 20*
 2. Tryk på DIII .

13.13 Tage vasketøj ud

1. Åbn døren. → *Side 25*
2. Tag vasketøjet ud af tromlen.

13.14 Slukning af apparat

1. Sæt programvælgeren på **Av (Fra)**.
2. Luk for vandhanen.
3. Rengøring af gummimanchet.
→ *Side 31*

Bemærk: Lad lugen og sæbeskuffen stå åbne, så de kan tørre.

14 Børnesikring

Betjeningselementerne kan sikres mod utilsigtet betjening.

14.1 Aktivering af børnesikring

- ▶ Tryk vedvarende på begge taster for C **3 sec.** i ca. 3 sekunder.
- ✓ Displayet viser C .
- ✓ Betjeningselementerne er låst.
- ✓ Børnesikringen forbliver aktiveret, også efter at apparatet er slukket og efter et strømsvigt.

14.2 Deaktivering af børnesikring

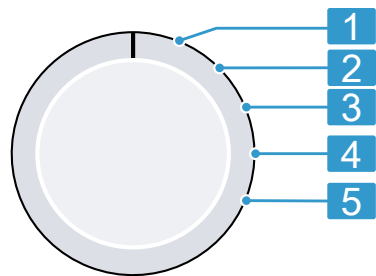
Krav: For at deaktivere børnesikringen skal apparatet være tændt.

- ▶ Tryk vedvarende på begge taster for C **3 sec.** i ca. 3 sekunder. For ikke at afbryde det igangværende program skal programvælgeren stå på udgangsprogrammet.
- ✓ I displayet slukkes C .

15 Grundindstillinger

Apparatets grundindstillinger kan tilpasses efter egne ønsker og behov.

15.1 Oversigt over grundindstillinger



Programvælger med programpositioner

- 1 Ingen grundindstilling.
- 2 Indstil lydstyrke for signalet ved programslut:
0 (fra) til 4 (meget højt)

3 Indstil lydstyrke for signalet ved betjening af taster: 0 (fra) til 4 (meget højt)

4 Ingen grundindstilling.

5 Vis antal afsluttede programmer.

15.2 Ændring af grundindstillinger

1. Indstil programvælgeren til position 1. → *Side 27*
2. Tryk på **▶**, og indstil samtidig programvælgeren til position 2.
 - ✓ Displayet viser den aktuelle værdi.
3. Vælg den ønskede grundindstilling med programvælgeren. → *Side 27*
4. Tryk på **⊖** for at ændre værdien.
5. Sluk for apparatet for at gemme ændringen.

16 Rengøring og pleje

Rengør og plej maskinen omhyggeligt, så maskinen forbliver funktionsdygtig længe.

16.1 Tromlerengøring

Rengør tromlen, når der har været vasket 20 gange ved en temperatur på 40 °C eller derunder, eller hvis apparatet ikke har været benyttet i længere tid, og under alle omstændigheder mindst én gang om året.

⚠ PAS PÅ!

Fare for tilskadekomst!

Vedvarende vask ved lave temperaturer og manglende udluftning af apparatet kan beskadige tromlen og forårsage tilskadekomst.

- ▶ Udfør med regelmæssige mellemrum et program til rengøring af tromlen, eller vask ved temperaturer på minimum 60 °C.

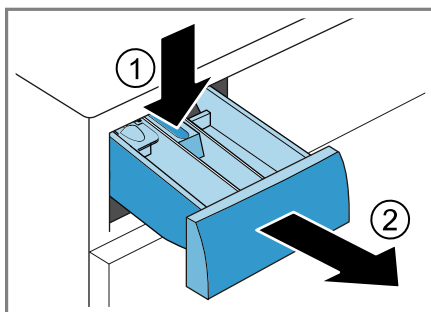
- ▶ Lad altid lugen og sæbeskuffen stå åbne efter brugen af apparatet, så det kan tørre.
- ▶ Udfør programmet **Bomull 90° (Bomuld 90°)** uden vasketøj med et vaskepulver til kogevask med iltblegemiddel eller med et rengøringsmiddel til indvendig pleje af apparatet.

16.2 Rengøring af sæbeskuffe

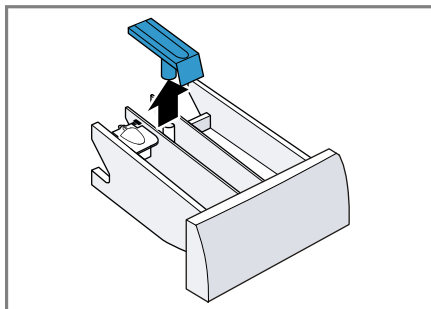
Bemærk: Skan QR-koden for at se en animation om processen.



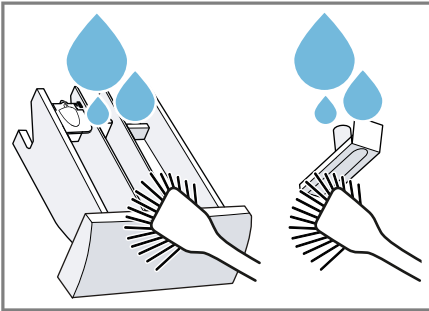
1. Træk sæbeskuffen ud.
2. Tryk indsatsen ned, og tag sæbeskuffen ud.



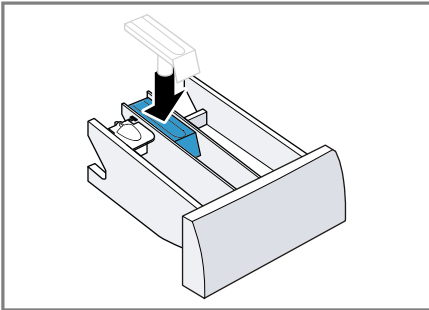
3. Træk indsatsen ud nedefra og op.



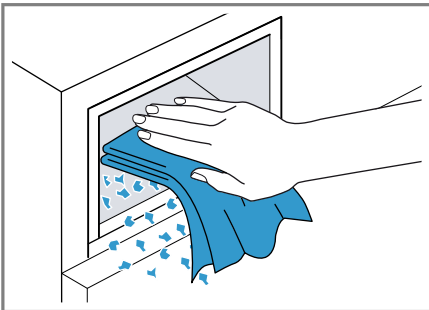
4. Rengør sæbeskuffen og indsatsen med vand og en blød børste, og tør dem.



5. Sæt indsatsen på plads, og lad den gå i indgreb.



6. Rengør åbningen til sæbeskuffen.



7. Skyd sæbeskuffen ind.

16.3 Rengøring af pumpe

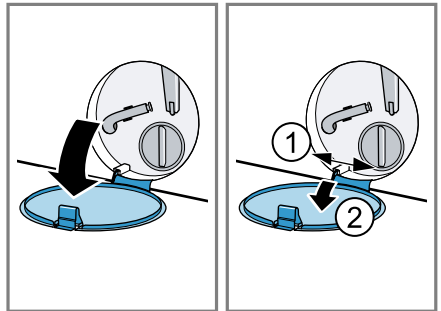
Rengør pumpen regelmæssigt og mindst én gang om året, samt i tilfælde af fejl, f.eks. ved tilstopninger eller klappende lyde.

Bemærk: Skan QR-koden for at se en animation om processen. Inden animationen startes, skal følgende sikkerhedsanvisninger overholdes.

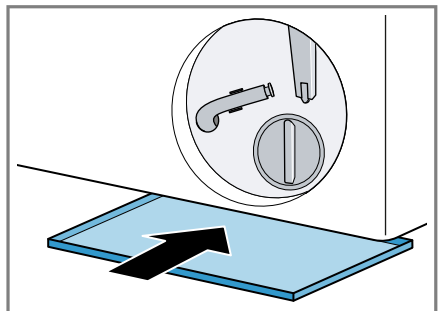


Tømme pumpen

1. Luk vandhanen.
2. Sluk for apparatet. → Side 27
3. Træk apparatets netstik ud af kontakten.
4. Åbn serviceklappen, og tag den af.

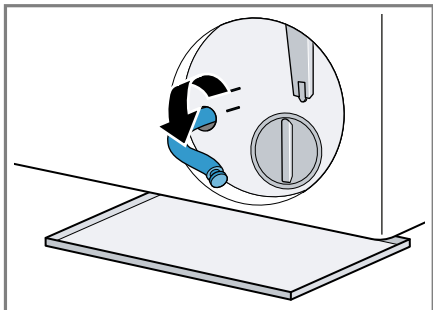


5. Sæt en passende beholder til af-tapning af vaskevandet under åbningen.



da Rengøring og pleje

6. Tag tømningsslangen ud af holderen.

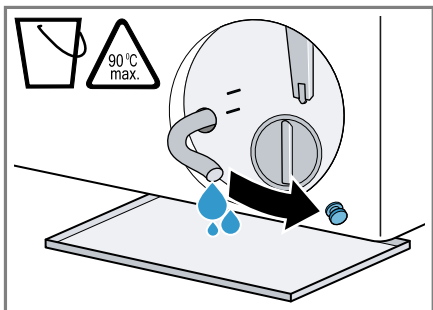


7. **⚠ PAS PÅ! – Fare for skoldning!**

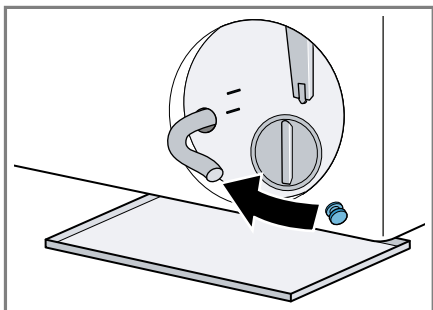
Vaskevandet bliver meget varmt, når der vaskes ved høje temperaturer.

- ▶ Rør ikke ved det varme vaskevand.

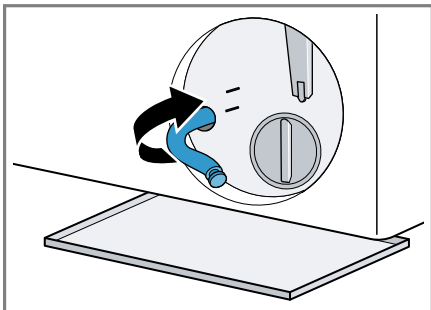
Træk proppen ud, så vaskevandet kan løbe af i beholderen.



8. Tryk proppen på igen efter tømningen.



9. Klem tømningsslangen ind i holderen.

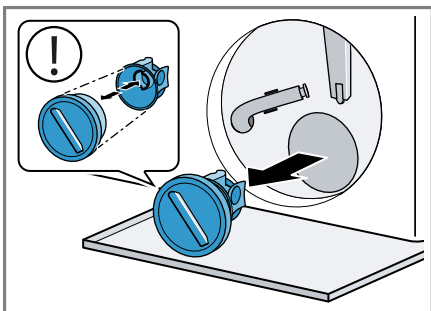


Rengøring af pumpe

Krav: Pumpen er tømt. → Side 29

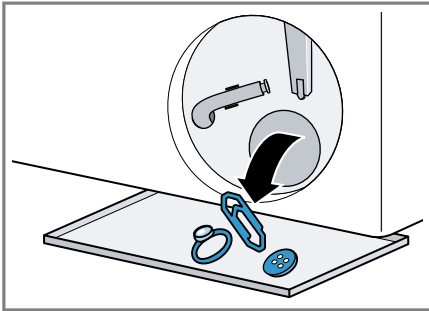
1. Skru pumpedækslet af med forsigtighed, fordi der kan være restvand tilbage i pumpen.

- ▶ Grove tilsmudsninger kan medføre, at filterindsatsen sidder fast i pumpehuset. Opløs tilsmudsningerne, og tag filterindsatsen ud.

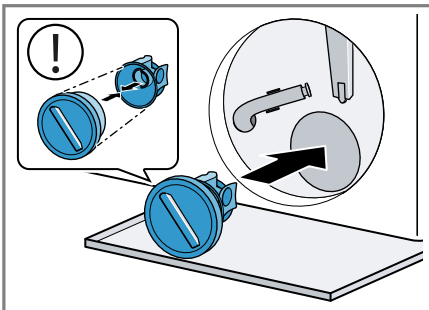


Pumpedækslet består af to komponenter, som kan skilles ad til rengøring.

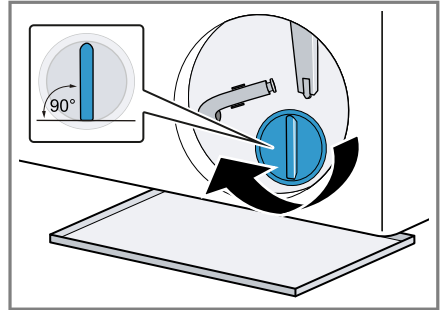
2. Rengør pumpehuset indvendig, pumpedækslets gevind og pumpehuset.



3. Kontroller, at pumpens vingehjul kan drejes.
 4. Sæt pumpedækslet på.
 ▶ Kontroller, at pumpedækslets dele er monteret korrekt og er fast samlet.

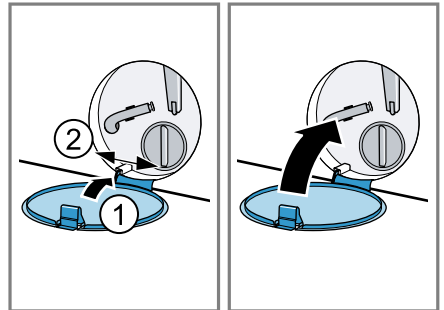


5. Drej pumpedækslet til anslag.



Pumpedækslets håndtag skal stå lodret.

6. Sæt serviceklappen på, og luk den.



Før den næste vask

For at forhindre, at der løber ubenyttet vaskemiddel ud i afløbet ved næste vask, skal der udføres et egnet program til udpumpning, når pumpen er blevet tømt.

1. Åbn for vandhanen.
2. Stik netstikket ind.
3. Tænd for apparatet.
4. Hæld en liter vand i rum II.
5. Vælg et egnet program til udpumpning.

→ "Programmer", Side 20

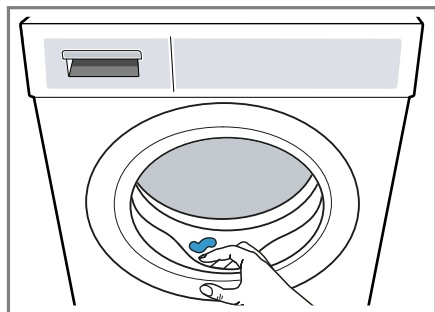
16.4 Rengøring af gummimanchet

Rengør gummimanchetten med regelmæssige mellemrum.

1. Åbn døren. → Side 25

da Afhjælpning af fejl

2. Fjern fremmedlegemer og frug fra gummimanchetten.



3. Rengør gummimanchetten indvendig og udvendig med en fugtig klud, og gnid den tør.

17 Afhjælpning af fejl

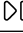

Mindre fejl ved apparatet kan afhjælpes selv. Læs oplysningerne om fejlfhjælpning, inden kundeservice kontaktes. Sådan undgås unødige omkostninger.



ADVARSEL


Fare for elektrisk stød!

Ukorrekte reparationer er farlige.

- ▶ Hverken apparatet eller apparatets egenskaber må teknisk ændres.
- ▶ Kun fagpersonale, der er uddannet til det, må udføre reparationer på apparatet.
- ▶ Der må kun anvendes originale reservedele til reparation af apparatet.
- ▶ Hvis nettilslutningsledningen til apparatet bliver beskadiget, skal den udskiftes af producenten, producentens kundeservice eller en lignende kvalificeret person for at undgå, at der opstår fare.

Fejl	Årsag og fejlfhjælpning
Displayet er slukket, og  blinker.	Energisparemodus er aktiveret. <ul style="list-style-type: none">▶ Tryk på .
E:36 -10 / E:30 -80 / E:18	Afløbsslangen er tilsluttet for højt oppe, har knæk, er i klemme eller er ukorrekt forlænget. <ul style="list-style-type: none">▶ Kontroller afløbsslangens installation. → <i>Side 13</i>
Vaskevandet bliver ikke pumpet ud.	Afløbsrøret eller afløbsslangen er tilstoppet. <ul style="list-style-type: none">▶ Rens afløbsrøret eller afløbsslangen.
	Pumpen er tilstoppet, eller pumpedækslet er ikke korrekt installeret. <ul style="list-style-type: none">▶ Kontroller, om pumpedækslet er korrekt installeret. → <i>Side 29</i>▶ Rens pumpen. → <i>Side 29</i>

Fejl	Årsag og fejlfhjælpning
E:36 -10 / E:30 -80 / E:18 Vaskevandet bliver ikke pumpet ud.	For meget vaskemiddel. ▶ Brug mindre vaskemiddel til samme tøjmenge ved næste vask. – – – er aktiveret. ▶ Start programmet Centrifugering eller et egnet program til udpumpning. → <i>Side 20</i>
E:36 -25 -26	Pumpen er tilstoppet. ▶ Rens pumpen. → <i>Side 29</i>
E:60 -2B / E:32 / H:32	Apparatet har afbrudt centrifugeringen, fordi vasketøjet er ujævnt fordelt. ▶ Fordel vasketøjet i tromlen igen.
E:30 -10 / 	Vandhane er lukket. ▶ Åbn vandhanen. Vandtilførselsslangen har knæk eller er i klemme. ▶ Kontroller vandtilførselsslangens installation. → <i>Side 13</i> Filtrene i vandtilførslen er tilstoppede. ▶ Rens filtrene i vandtilførslen. Skan QR-koden for at se en animation om processen. 
	Vandtryk er for lavt. ▶ Kontroller, at der er tilstrækkeligt stort vandtryk i vandhanen.
	Vandstandsmålesystemet er defekt. Med fejlmeldingen starter apparatet en udpumpning. 1. Vent ca. 5 minutter, til udpumpningen er afsluttet. 2. Genstart apparatet. Start om nødvendigt udpumpningen igen. 3. Kontakt kundeservice, hvis fejlen kommer igen. → <i>Side 38</i>
E:30 -20	Kritisk funktionsfejl. ▶ Luk for vandhanen. Med fejlmeldingen starter apparatet en udpumpning. 1. Vent ca. 5 minutter, til udpumpningen er afsluttet. 2. Genstart apparatet. Start om nødvendigt udpumpningen igen. 3. Kontakt kundeservice, hvis fejlen kommer igen. → <i>Side 38</i>

Fejl	Årsag og fejlfhjælpning
E:30 -20	<p>For meget vaskemiddel.</p> <ul style="list-style-type: none"> ▶ Brug mindre vaskemiddel til samme tøjmængde ved næste vask. <hr/> <p>Der blev påfyldt ekstra vand.</p> <ul style="list-style-type: none"> ▶ Fyld ikke ekstra vand i apparatet, mens det er i brug.
Alle andre fejlkoder.	<p>Funktionsfejl</p> <ol style="list-style-type: none"> 1. Genstart apparatet. 2. Afbryd apparatets strømforsyning i mindst 30 sekunder, hvis fejlen kommer igen. Træk nettilslutningsledningens netstik ud, eller slå sikringen fra i sikringskabet. 3. Kontakt kundeservice, hvis fejlen kommer igen. → <i>Side 38</i> Angiv ved opkaldet den nøjagtige fejlmeddelelse ved opkaldet. Dokumenter om muligt fejlmeldingen med foto eller video.
: blinker, og programmet er på pause.	<p>Apparatet har registreret udsving i spændingsforsyningen.</p> <p>Ingen handling påkrævet. Når spændingsforsyningen er stabil igen, lyser ⋄, og programmet fortsætter som normalt.</p>
Kraftig skumdannelse.	<p>For meget vaskemiddel.</p> <ul style="list-style-type: none"> ▶ Bland en spiseskefuld skyllemiddel med 0,5 liter vand, og hæld blandingen i rum II (ikke ved outdoor- og sportswear-tekstiler og tekstiler med dunfyld). ▶ Brug mindre vaskemiddel til samme tøjmængde ved næste vask.
⊙ blinker.	<p>Lugen er ikke helt lukket.</p> <ol style="list-style-type: none"> 1. Kontroller, at der ikke er vasketøj i klemme i lugen. 2. Luk lugen.
Programmet starter ikke.	<p>Børnesikring er aktiveret.</p> <ul style="list-style-type: none"> ▶ Deaktiver børnesikringen. → <i>Side 27</i> <hr/> <p>⊙ er aktiveret.</p> <ul style="list-style-type: none"> ▶ Kontroller, om ⊙ er aktiveret. → <i>Side 19</i>
Når programmet Iron Assist  er i gang, viser displayet ingen programstatus.	<p>Ingen fejl. Det er ikke et vaskeprogram, derfor har det indikator for programstatus.</p> <p>Ingen handling nødvendig.</p>
Programmet er på pause eller afbrudt, men lugen kan ikke åbnes.	<p>Temperatur er for høj.</p> <ul style="list-style-type: none"> ▶ Start programmet Sköljning (Skyl), eller vent, til temperaturen er faldet.

Fejl	Årsag og fejlfhjælpning
Programmet er på pause eller afbrudt, men lugen kan ikke åbnes.	Vandstand er for høj. ▶ Start programmet Centrifugering , eller vælg et egnet program til udpumpning. → <i>Side 20</i>
Lugen kan ikke åbnes under et strømsvigt.	Lugen er låst. ▶ Åbn lugen med nødåbningen. → <i>Side 37</i>
Tromlen rykker frem og tilbage efter programstart.	Ingen fejl. Den interne motortest er startet. Ingen handling nødvendig.
Tromlen drejer sig, vandet løber ikke ind.	Ingen fejl. Registrering af tøj mængde er aktiveret i op til 2 minutter. Ingen handling nødvendig.
Vandet er ikke synligt i tromlen.	Ingen fejl. Vandstanden er under det synlige område. Ingen handling nødvendig.
Gentagne forsøg på start af centrifugering.	Ingen fejl. Apparatet udligner ubalance ved at fordele tøjet flere gange. Ingen handling nødvendig.
Apparatet vibrerer, bevæger sig og afgiver kraftig støj under centrifugeringen.	Apparatet er ikke korrekt indjusteret. ▶ Indjuster apparatet. → <i>Side 14</i>
	Apparatets fødder er ikke gjort fast. ▶ Fikser maskinens fødder. → <i>Side 14</i>
	Transportsikringerne er ikke fjernet. ▶ Fjern transportsikringerne.
Høj centrifugeringshastighed opnås ikke.	Apparatet udligner uligevægten med reduceret centrifugeringshastighed. Ingen handling nødvendig.
Programvarigheden ændrer sig under vaskeprocessen.	Ingen fejl. Programforløbet bliver elektronisk optimeret, der udløses en ekstra skylning på grund af for kraftig skumdannelse, eller ubalance bliver udlignet. Ingen handling nødvendig.
Brusende, hvæsende eller sugende lyde.	Ingen fejl. Der løber vand ind, eller vaskevandet pumpes ud. Ingen handling nødvendig.
Klaprende, raslende lyde fra pumpen.	Der er et fremmedlegeme i pumpen. ▶ Rens pumpen. → <i>Side 29</i>
Der er rester af vaske-middel på tøjet.	Vaskemidler kan indeholde vandopløselige stoffer, som aflejrer sig på vasketøjet. ▶ Start programmet Sköljning (Skyl) , eller børst vasketøjet af efter tørringen.

Fejl	Årsag og fejlahjælpning
Der har dannet sig fugtige pletter på tekstilerne ved afslutningen af programmet Iron Assist 🌀.	Vanddråber fra tromlen eller lugen har dannet fugtpletter på tekstilerne. Dråberne stammer enten fra kondenseret damp eller fra det foregående vaskeprogram. <ul style="list-style-type: none"> ▶ Stryg tekstilerne, eller hæng dem op til tørring.
Vasketøjet er for vådt efter centrifugeringen.	Der er indstillet for lav centrifugeringshastighed. <ul style="list-style-type: none"> ▶ Start programmet Centrifugering . ▶ Indstil en højere centrifugeringshastighed ved den næste vask. Apparatet udligner uligevægten med reduceret centrifugeringshastighed. <ol style="list-style-type: none"> 1. Fordel vasketøjet i tromlen igen. 2. Start programmet Centrifugering .
Tøjet er krøllet.	Det valgte program er uegnet til tekstiltypen. <ul style="list-style-type: none"> ▶ Indstil et egnet program. → <i>Side 20</i> Der er indstillet for høj centrifugeringshastighed. <ul style="list-style-type: none"> ▶ Indstil en lavere centrifugeringshastighed ved den næste vask.
Der løber vand ud af vandtilførselsslagen.	Forkert tøj mængde. <ul style="list-style-type: none"> ▶ Overhold de maksimale tøj mængder for programmerne. → <i>Side 20</i> ▶ Forbered vasketøjet. → <i>Side 24</i>
Der løber vand ud af afløbsslagen.	Vandtilførselsslagen er ikke korrekt tilsluttet eller er beskadiget. <ul style="list-style-type: none"> ▶ Kontroller vandtilløbsslagens installation. → <i>Side 10</i> Udskift vandtilløbsslagen, hvis den er beskadiget.
Der løber vand ud af afløbsslagen.	Afløbsslagen er ikke tilsluttet korrekt eller er beskadiget. <ul style="list-style-type: none"> ▶ Kontroller afløbsslagens installation. → <i>Side 10</i> Udskift afløbsslagen, hvis den er beskadiget.
Der løber vand ud under døren.	Tilsmudsning ved døren eller manchetten forårsager en utæthed. <ul style="list-style-type: none"> ▶ Rengør døren eller manchetten.
Der drypper vaske-middel eller skyllemiddel fra manchetten, som samler sig ved lugen eller i manchETFolden.	Der er for meget vaskemiddel eller skyllemiddel i sæbeskuffen. <ul style="list-style-type: none"> ▶ Overhold markeringen max i sæbeskuffen ved dosering. → <i>Side 26</i>
Der er restvand rum ☼.	Indsatsen i rum ☼ er tilstoppet. <ul style="list-style-type: none"> ▶ Rengør sæbeskuffen. → <i>Side 28</i>

Fejl	Årsag og fejlfhjælpning
Skyllemidlet forbliver i sæbeskuffen.	<p>Det valgte program understøtter ikke brugen af skyllemiddel.</p> <ul style="list-style-type: none"> ▶ Kontroller, om det valgte program understøtter brugen af skyllemiddel. → <i>Side 20</i>
Der er en ubehagelig lugt i apparatet.	<p>Fugt og rester af vaskemiddel kan fremme bakteriedannelse.</p> <ul style="list-style-type: none"> ▶ Rengør tromlen. → <i>Side 28</i> ▶ Lad lugen og sæbeskuffen stå åbne, så restvandet kan tørre, når apparatet ikke er i brug.

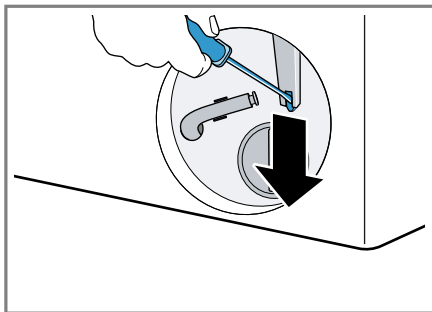
17.1 Nødåbning

Oplåsning af luger

Krav: Pumpen er tømt. → *Side 29*

1. **BEMÆRK!** – Vandlækager kan føre til materielle skader.
 - ▶ Åbn ikke lugen, hvis der ses vand bag glasset.

Træk nødåbningsanordningen ned med et værktøj, og slip den igen.



- ✓ Lugens låseanordning låses op.
2. Sæt serviceklappen på plads, og lad den gå i indgreb.
 3. Luk serviceklappen.

17.2 Genstart apparatet.

1. Genstart apparatet.
2. Afbryd apparatets strømforsyning i mindst 30 sekunder, hvis fejlen kommer igen.
Træk nettilslutningsledningens netstik ud, eller slå sikringen fra i sikringskabet.

3. Kontakt kundeservice, hvis fejlen kommer igen. → *Side 38*
Angiv ved opkaldet den nøjagtige fejlmeddelelse ved opkaldet. Dokumenter om muligt fejlmeldingen med foto eller video.

18 Transport, opbevaring og bortskaffelse

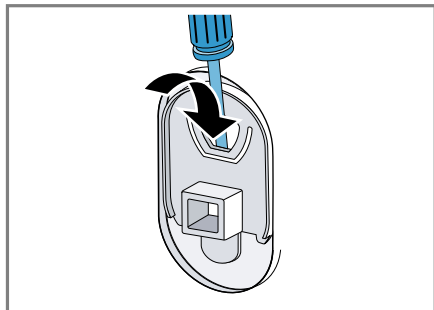
18.1 Demontering af apparat

1. Luk vandhanen.
2. Tøm vandtilløbsslangen.
3. Sluk for apparatet. → *Side 27*
4. Træk apparatets netstik ud af kontakten.
5. Tap sæbevedandet af.
→ "*Rengøring af pumpe*", *Side 29*
6. Afmonter slangerne.

18.2 Anbringe transportsikringer

Apparatet skal være sikret med transportsikringer under transport for at undgå transportskader.

1. Fjern afdækningskappen¹ med en skruetrækker.



Opbevar afdækningskappen.

2. Sæt de 4 transportsikringer ind.

18.3 Ibrugtagning af apparatet igen

- ▶ Flere oplysninger: Se Opstilling og tilslutning → *Side 10* og Start af tom vask → *Side 15*.

18.4 Bortskaffelse af udtjent apparat

Ved miljørigtig bortskaffelse kan værdifulde råstoffer genindvindes.

⚠ ADVARSEL

Fare for sundhedsskade!

Børn kan lukke sig inde i apparatet og komme i livsfare.

- ▶ Opstil ikke apparatet bag en dør, som blokerer eller forhindrer åbning af apparatets dør.
- ▶ Træk nettilslutningsledningens netstik ud ved udtjente apparater, skær derefter nettilslutningsledningen over, og ødelæg låsen i apparatets dør, så apparatets dør ikke længere låser.

1. Træk nettilslutningsledningens netstik ud.

2. Skær nettilslutningsledningen over.
3. Bortskaf apparatet miljørigtigt.

Hvis der er tvivl om genbrugsordningerne, og om hvor genbrugspladserne er placeret, så kan forhandleren, kommunen eller de kommunale myndigheder kontaktes for at få yderligere information.



Dette apparat er klassificeret iht. det europæiske direktiv 2012/19/EU om affald af elektrisk- og elektronisk udstyr (waste electrical and electronic equipment - WEEE).

Dette direktiv angiver rammerne for indlevering og recycling af kasserede apparater gældende for hele EU.

19 Kundeservice

Funktionsrelevante originale reservedele iht. den pågældende forordning om miljøvenligt design kan fås hos vores kundeservice i en periode på mindst 10 år fra apparatets markedsføring i Det Europæiske Økonomiske Samarbejdsområde.

Bemærk: Anvendelse af kundeservice er gratis inden for rammerne af producentens garantibetingelser.

Der findes detaljerede oplysninger om garantiperiode og garantibetingelser for det aktuelle land via QR-koden på det medfølgende dokument om servicekontakter hos vores kundeservice, forhandleren eller på vores website.

Hav apparatets produktnummer (E-Nr.) og fabrikationsnummer (FD-Nr.)

¹ Antallet af afdækningskapper varierer afhængigt af model.

parat, hvis du kontakter kundeservice.

Der findes kontaktdata til kundeservice via QR-koden på det medfølgende dokument om servicekontakter og garantibetingelser eller på vores web-site.

19.1 Produktnummer (E-Nr.) og fabrikationsnummer (FD-Nr.)

Produktnummeret (E-Nr.) og fabrikationsnummeret (FD-Nr.) findes på apparatets typeskilt.

Typeskiltet er placeret afhængigt af model:

- på indersiden af lugen.
- på indersiden af serviceklappen.
- på bagsiden af apparatet.

Skriv dataene ned, så du hurtigt kan finde apparatets data og telefonnummeret til kundeservice.

20 Forbrugsværdier

Følgende oplysningerne er angivet iht. EU-forordningen om ecodesign. De angivne værdier for andre programmer end **Eco 40-60** er kun vejledende og er blevet fundet iht. det gældende EU-direktiv EN60456.

Program	Tøj-mængde (kg)	Programarighed (h:min) ¹	Energiforbrug (kWh/cyklus) ¹	Vandforbrug (l/cyklus) ¹	Maksimal temperatur (°C) 5 min. ¹	Centrifugeringshastighed (o/min.) ¹	Restfugtighed (%) ¹
Eco 40-60 ²	8,0	3:33	0,800	70,0	37	1400	53,00
Eco 40-60 ²	4,0	2:40	0,350	36,0	27	1400	53,00
Eco 40-60 ²	2,0	2:20	0,180	30	23	1400	53,00
Bomull (Bomuld) 20 °C	8,0	3:25	0,330	89,0	23	1400	50,00
Bomull (Bomuld) 40 °C	8,0	3:25	1,210	89,0	44	1400	50,00
Bomull (Bomuld) 60 °C	8,0	3:25	1,510	89,0	58	1400	50,00

¹ De faktiske værdier kan afvige fra de angivne værdier som følge af påvirkninger fra vandtryk, vandhårdhed og vandets indløbstemperatur, temperaturen i omgivelserne og af vasketøjets art, mængde og tilsmudsning samt af det anvendte vaskemiddel, udsving i strømforsyningen og valgte ekstrafunktioner.

² Prøvningsprogram iht. EU-forordning om ecodesign og EU-energilabel med koldt vand (15°C).

Program	Tøj- mæng- de (kg)	Progra mvarig- hed (h:min) ¹	Energi- forbrug (kWh/ cyklus) ¹	Vand- forbrug (l/ cyklus) ¹	Maksi- mal tempe- ratur (°C) ⁵ min. ¹	Centri- fugerin- gshasti- ghed (o/ min.) ¹	Rest- fugtig- hed (%) ¹
Bomull Förtvätt (Bo- mull Forvask) 40 °C	8,0	3:40	1,300	95,0	43	1400	50,00
Syntet (Stry- gelet) 40 °C	4,0	2:30	0,770	61,0	44	1200	35,00
Mix 40 °C	4,0	1:05	0,630	44,0	41	1400	52,00
Ylle (Uld) 30 °C	2,0	0:41	0,300	48,0	29	800	26,00

21 Tekniske data

Apparat, højde	84,5 cm
Apparat, bredde	59,8 cm
Apparat, dybde	59,0 cm
Apparatets dybde ved lukket dør	63,3 cm
Apparatets dybde ved åben dør	106,3 cm
Vægt	71,0 kg
Maksimal mængde vasketøj	8,0 kg
Netspænding	220-240 V, 50 Hz
⇒ Minimum afsikring af instal- lationen	10 A
Nominel effekt	2300 W

Effektforbrug	<ul style="list-style-type: none"> ■ Slukket tilstand: 0,15 W ■ Uslukket tilstand: 0,50 W
---------------	---

Vandtryk	<ul style="list-style-type: none"> ■ Minimum: 100 kPa (1 bar) ■ Maksimum: 1000 kPa (10 bar)
----------	---

Vandtilløbsslange, længde	150 cm
---------------------------	--------

Vandafløbsslange, længde	150 cm
--------------------------	--------

Længde af netledning	210 cm
----------------------	--------

Der findes yderligere oplysninger om den pågældende model på internettet under <https://eprel.ec.europa.eu/qr/1427156>². Denne webadresse linker til den officielle EU-produktdata-base EPREL.

¹ De faktiske værdier kan afvige fra de angivne værdier som følge af påvirkninger fra vandtryk, vandhårdhed og vandets indløbstemperatur, temperaturen i omgivelserne og af vasketøjets art, mængde og tilsmudsning samt af det anvendte vaskemiddel, udsving i strømforsyningen og valgte ekstrafunktioner.

² Gælder kun for lande i Det Europæiske Økonomiske Samarbejdsområde



Thank you for buying a Bosch Home Appliance!

Register your new device on MyBosch now and profit directly from:

- **Expert tips & tricks for your appliance**
- **Warranty extension options**
- **Discounts for accessories & spare-parts**
- **Digital manual and all appliance data at hand**
- **Easy access to Bosch Home Appliances Service**

Free and easy registration – also on mobile phones:

www.bosch-home.com/welcome



Looking for help? You'll find it here.

Expert advice for your Bosch home appliances, help with problems or a repair from Bosch experts.

Find out everything about the many ways Bosch can support you:

www.bosch-home.com/service

Contact data of all countries are listed in the attached service directory.

BSH Hausgeräte GmbH

Carl-Wery-Straße 34

81739 München, GERMANY

www.bosch-home.com

A Bosch Company



9001858183 (050624)

da