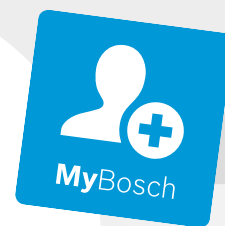




Register your
new device on
MyBosch now and
get free benefits:
[bosch-home.com/
welcome](https://bosch-home.com/welcome)



Placa de inducción con sistema integrado de ventilación

PVQ...H26E

[es] Manual de usuario

Para más información, consulte la **Guía del usuario digital**.



Tabla de contenidos

1	Seguridad	2
2	Evitar daños materiales	5
3	Protección del medio ambiente y ahorro	6
4	Recipientes adecuados	6
5	Familiarizándose con el aparato	8
6	Actualización de software	10
7	Modos de funcionamiento	10
8	Antes de usar el aparato por primera vez	10
9	Manejo básico	11
10	Control de la ventilación	12
11	Botón favoritos	13
12	CombiZone	13
13	Funciones de programación del tiempo	14
14	PowerBoost	14
15	PanBoost ¹	15
16	Mantener caliente ¹	15
17	PerfectFry Sensor	15
18	Seguro para niños	17
19	Pausa	17
20	Desconexión individual de seguridad	17
21	Ajustes básicos	18
22	Prueba de recipientes	19
23	Home Connect	19
24	Cuidados y limpieza	22
25	Solucionar pequeñas averías	24
26	Eliminación	26
27	Servicio de Asistencia Técnica	26
28	Informaciones referentes al software libre y de código abierto	26
29	Declaración de conformidad	27
30	Comidas normalizadas	27

1 Seguridad

Tenga en cuenta las siguientes indicaciones de seguridad.

1.1 Advertencias de carácter general

- Lea atentamente estas instrucciones.
- Conservar las instrucciones, el certificado de dispositivo y la información del producto para un uso posterior o para posibles compradores posteriores.
- No conecte el aparato en el caso de que haya sufrido daños durante el transporte.

1.2 Uso conforme a lo prescrito

La conexión de aparatos sin enchufe solo puede ser efectuada por personal especializado y autorizado. Los daños provocados por una conexión incorrecta no están cubiertos por la garantía.

Solamente un montaje profesional conforme a las instrucciones de montaje puede garantizar un uso seguro del aparato. El instalador es responsable del funcionamiento perfecto en el lugar de instalación.

Utilizar el aparato únicamente:

- para preparar bebidas y comidas.
- bajo la supervisión de una persona. Supervisar continuamente procesos de cocción breves.
- en el uso doméstico privado y en espacios cerrados del entorno doméstico.
- hasta una altura de 2000 m sobre el nivel del mar.

No utilizar el aparato:

- en embarcaciones o vehículos.
- con un reloj temporizador externo o un mando a distancia independiente. Esto no se aplica en el caso de que se desactive el funcionamiento con los aparatos regulados por la norma EN 50615.
- para aspirar productos y vapores explosivos o peligrosos.

¹ Disponible en función de la versión del software. Encontrará más información sobre la disponibilidad en la página web.

- para aspirar piezas pequeñas o líquidos.

Si se es portador de un dispositivo médico implantado que esté activo (p. ej. un marca-pasos o un desfibrilador), comprobar con el médico que este cumple la directiva 90/385/CEE del Consejo de la Comunidad Europea del 20 de junio de 1990 así como la EN 45502-2-1 y la EN 45502-2-2 y que fue seleccionado, implantado y programado conforme a la VDE-AR-E 2750-10. Si se cumplen estos requisitos y, además, se utilizan tanto utensilios de cocina no metálicos como recipientes con mangos no metálicos, el uso de esta placa de cocción inductiva es inofensivo en condiciones de utilización habituales.

1.3 Limitación del grupo de usuarios

Este aparato podrá ser usado por niños a partir de 8 años y por personas con limitaciones físicas, sensoriales o mentales, o que carezcan de conocimientos o de experiencia, siempre que cuenten con la supervisión de una persona responsable de su seguridad o hayan sido instruidos previamente en su uso y hayan comprendido los peligros que pueden derivarse del mismo.

No deje que los niños jueguen con el aparato.

La limpieza y el cuidado del aparato a cargo del usuario no podrán ser realizados por niños a no ser que tengan al menos 15 años de edad y que cuenten con la supervisión de una persona adulta.

Mantener a los niños menores de 8 años alejados del aparato y del cable de conexión.

1.4 Uso seguro

⚠ ADVERTENCIA – ¡Riesgo de asfixia!

Si los niños encuentran piezas de tamaño reducido, pueden aspirarlas o tragarlas y asfixiarse.

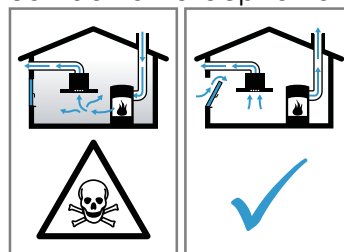
- ▶ Mantener las piezas pequeñas fuera del alcance de los niños.
- ▶ No permita que los niños jueguen con piezas pequeñas.

Los niños pueden ponerse el material de embalaje por encima de la cabeza, o bien enrollarse en él, y asfixiarse.

- ▶ Mantener el material de embalaje fuera del alcance de los niños.
- ▶ No permita que los niños jueguen con el embalaje.

⚠ ADVERTENCIA – ¡Riesgo de envenenamiento!

Los gases de combustión que se vuelven a aspirar pueden ocasionar intoxicaciones. Los equipos calefactores que dependen del aire del recinto de instalación (p. ej., calefactores de gas, aceite, madera o carbón, calentadores de salida libre, calentadores de agua) adquieren aire de combustión del recinto de instalación y evacúan los gases de escape al exterior a través de un sistema extractor (p. ej., una chimenea). En combinación con una campana extractora encendida se extrae aire de la cocina y de las habitaciones próximas. Sin una entrada de aire suficiente se genera una depresión. Los gases tóxicos procedentes de la chimenea o del hueco de ventilación se vuelven a aspirar en las habitaciones.



- ▶ Garantizar una entrada de aire suficiente si el aparato se emplea en el modo de evacuación del aire al exterior junto con un equipo calefactor dependiente del aire del recinto de instalación.
- ▶ Con el fin de garantizar un funcionamiento seguro, la depresión en el recinto de instalación de los equipos calefactores no debe superar los 4 Pa (0,04 mbar). Esto se consigue si, mediante aberturas que no se pueden cerrar, p. ej., en puertas, ventanas, en combinación con un pasamuros de entrada/salida de aire o mediante otras medidas técnicas, se puede hacer recircular el aire necesario para la combustión. Un pasamuros de entrada/salida de aire no es garantía por sí solo del cumplimiento del valor límite.
- ▶ Pedir siempre asesoramiento al técnico competente de su región, que estará en condiciones de evaluar todo el sistema de ventilación de su hogar y recomendarle las medidas adecuadas en materia de ventilación.
- ▶ No hay limitaciones para el funcionamiento si el aparato se utiliza exclusivamente en el modo con recirculación de aire.

⚠ ADVERTENCIA – ¡Riesgo de incendio!

Dejar sin vigilancia la placa de cocción al cocinar con aceite o grasa puede ser peligroso y provocar incendios.

- ▶ No dejar nunca sin vigilancia los aceites ni las grasas.
- ▶ No intentar apagar nunca un fuego con agua, sino desconectando el aparato y, después, cubriendo las llamas con una tapa o una manta ignífuga.

La superficie de cocción se calienta mucho.

- ▶ No colocar nunca objetos inflamables sobre la superficie de cocción o cerca de ella.
- ▶ No almacenar nunca objetos sobre la superficie de cocción.

El aparato se calienta.

- ▶ No guardar objetos inflamables o aerosoles en los cajones que se encuentran directamente debajo de la placa de cocción.

Las cubiertas de las placas de cocción pueden provocar accidentes, p. ej., debido al sobrecalentamiento, ignición o desprendimiento de fragmentos de materiales.

- ▶ No utilizar ninguna cubierta para la placa de cocción.

Después de cada uso, apagar siempre la placa de cocción con el interruptor principal.

- ▶ No esperar a que la placa de cocción se apague automáticamente por falta de recipiente.

Los depósitos de grasa en los filtros antigrasa pueden prenderse.

- ▶ No usar nunca el aparato sin filtro antigrasa.
- ▶ Limpiar regularmente los filtros antigrasa.
- ▶ No trabajar nunca con una llama abierta cerca del aparato (p. ej., flambeado).
- ▶ Instalar el aparato cerca de un equipo calefactor para combustibles sólidos (p. ej., madera o carbón) solo si los equipos calefactores disponen de una cubierta cerrada no desmontable. No deben saltar chispas.

⚠ ADVERTENCIA – ¡Riesgo de quemaduras!

El aparato y las partes que están en contacto (en especial, si la placa de cocción cuenta con un marco) se calientan durante el uso.

- ▶ Proceder con precaución para evitar entrar en contacto con los elementos calefactores.
- ▶ Los niños pequeños (menores de 8 años) deben mantenerse alejados.

Las rejillas protectoras para placas de cocción pueden provocar accidentes.

- ▶ No utilizar nunca rejillas protectoras para placas de cocción.

Los objetos de metal se calientan rápidamente al entrar en contacto con la placa de cocción.

- ▶ No depositar nunca sobre la placa de cocción objetos metálicos como cuchillos, tenedores, cucharas o tapas.

El aparato se calienta durante el funcionamiento.

- ▶ Dejar que el aparato se enfríe antes de proceder a su limpieza.
- ▶ En caso de que se derramen líquidos calientes en el aparato, retirar el filtro de grasa antigrasa o el recipiente de desbordamientos únicamente después de que el aparato se haya enfriado.

⚠ ADVERTENCIA – ¡Riesgo de descarga eléctrica!

Las reparaciones inadecuadas son peligrosas.

- ▶ Solo el personal especializado puede realizar reparaciones e intervenciones en el aparato.
- ▶ Utilizar únicamente piezas de repuesto originales para la reparación del aparato.
- ▶ Si el cable de alimentación o conexión a la red de este aparato resulta dañado, deberá sustituirse por un cable de alimentación o conexión a la red especial que puede adquirirse ya sea a través del Servicio de Asistencia Técnica o directamente del fabricante.

Un aparato dañado o un cable de conexión defectuoso son peligrosos.

- ▶ No ponga nunca en funcionamiento un aparato dañado.
- ▶ No hacer funcionar nunca un aparato con una superficie agrietada o rota.

- ▶ No tirar nunca del cable de conexión a la red eléctrica para desenchufar el aparato. Desenchufar siempre el cable de conexión de red de la toma de corriente.
- ▶ Si el aparato o el cable de conexión de red están dañados, desconectar inmediatamente el interruptor automático del cuadro eléctrico.
- ▶ Llame al Servicio de Asistencia Técnica.
→ *Página 26*

La infiltración de humedad puede provocar una descarga eléctrica.

- ▶ No utilizar limpiadores por chorro de vapor ni de alta presión para limpiar el aparato. El aislamiento del cable de un aparato eléctrico puede derretirse al entrar en contacto con componentes calientes.
- ▶ No dejar que el cable de conexión de un aparato eléctrico entre en contacto con los componentes calientes.

⚠ ADVERTENCIA – ¡Riesgo de lesiones!

Las ollas pueden saltar hacia arriba de forma repentina por la presencia de líquido entre la base del recipiente y la zona de cocción.

- ▶ Mantener siempre secas la zona de cocción y la base del recipiente.
- ▶ No colocar nunca recipientes congelados sobre la zona de cocción.

Al cocer al baño María, el cristal y el recipiente para cocinar podrían fragmentarse debido al sobrecalentamiento.

- ▶ El recipiente para cocer al baño María no debe tocar directamente la base del cazo que contiene agua.
- ▶ Utilizar exclusivamente recipientes para cocinar resistentes al calor.

Un aparato con una superficie rota o rasgada puede causar lesiones y cortes.

- ▶ No utilizar el aparato si presenta una superficie rota o rasgada.

2 Evitar daños materiales

Aquí encontrará las situaciones o elementos que suelen provocar los daños más frecuentes, así como consejos sobre cómo pueden evitarse.

Daño	Causa	Solución
Manchas	Proceso de cocción desatendido.	Supervisar el proceso de cocción.
Manchas, desconchaduras	Alimentos derramados, sobre todo con alto contenido en azúcar.	Eliminarlos inmediatamente con una rasqueta de vidrio.
Manchas, desconchaduras o roturas en el cristal	Recipientes defectuosos o esmalte de recipientes fundido o con base de cobre o aluminio.	Utilizar recipientes adecuados y en buenas condiciones.
Manchas, decoloración	Procesos de limpieza inadecuados.	Utilizar solo productos de limpieza adecuados para vitrocerámica y limpiar siempre cuando la placa esté fría.
Desconchaduras o roturas en el cristal	Golpes o caídas de recipientes, accesorios de cocina u otros objetos duros o puntiagudos.	Cocinar con cuidado de no golpear el cristal ni dejar que caigan sobre la placa de cocción.
Rayaduras, decoloración	Bases rugosas de los recipientes o desplazamiento del recipiente.	Comprobar los recipientes. Mover los recipientes levantándolos sin arrastrarlos.
Rayaduras	Sal, azúcar o arena.	No utilizar la placa de cocción como bandeja o encimera.
Daños en el aparato	Cocción con recipientes sacados directamente del congelador.	No colocar recipientes congelados sobre la zona de cocción.
Daños en recipientes o en el aparato	Cocción en vacío.	No colocar nunca recipientes sin contenido ni dejar que se calienten vacíos sobre una zona de cocción caliente.
Daños en cristal	Material fundido sobre la zona de cocción caliente o tapas calientes sobre el cristal.	No colocar papel para horno, papel de aluminio ni recipientes de plástico, o tapas sobre la placa de cocción.
Sobrecalentamiento	Recipientes calientes sobre el panel de mando o el marco de la placa de cocción.	No colocar nunca recipientes calientes sobre estas zonas.

3 Protección del medio ambiente y ahorro

3.1 Eliminación del embalaje

Los materiales del embalaje son respetuosos con el medio ambiente y reciclables.

- ▶ Desechar las diferentes piezas separadas según su naturaleza.



Eliminar el embalaje de forma ecológica.

3.2 Ahorro de energía

Si tiene en cuenta estas indicaciones, su aparato consumirá menos energía.

Seleccionar la zona de cocción adecuada para el tamaño de la olla. Colocar el recipiente de cocina centrado.

Utilizar recipientes cuyo diámetro de base coincida con el diámetro de la zona de cocción.

Consejo: Los fabricantes de recipientes a menudo indican el diámetro superior del recipiente. Muchas veces, este es superior al diámetro de la base.

- Los recipientes de cocina que no coinciden o las placas de cocción que no están completamente cubiertas consumen mucha energía.

Tapar las ollas con la tapa adecuada.

- Cuando se cocina sin tapa, el aparato necesita bastante más energía.

Levantar la tapa lo menos posible.

- Cuando se levanta la tapa, se pierde mucha energía.

Utilizar una tapa de vidrio

- A través de la tapa de vidrio puede verse el interior de la olla sin tener que levantar la tapa.

Utilizar recipientes con bases planas.

- Las bases que no son planas necesitan un consumo mayor de energía.

Utilizar recipientes de cocina adecuados para la cantidad de alimentos.

- Un recipiente de cocina grande con poco contenido requiere más energía para calentarse.

Al cocer, utilizar poca agua.

- Cuanta más agua haya en el recipiente de cocina, más energía se necesita para calentarlo.

Cambiar con antelación a un nivel de potencia más bajo. Utilizar un nivel de cocción lenta adecuado.

- Con un nivel de cocción lenta demasiado elevado se malgasta energía.

Se debe adaptar el nivel del ventilador a la intensidad de los vapores de cocción.

- Cuanto menor sea el nivel del ventilador, menor será el consumo de energía.

En el caso de vapores de cocción intensos, seleccionar desde el principio un nivel de ventilador elevado.

- Los olores se dispersan menos por la estancia.

Desconectar el aparato cuando ya no se requiera su uso.

-

Ventilar suficientemente al cocinar.

- El aparato funciona de forma más eficiente y emite menos ruidos.

Limpiar o cambiar los filtros en los intervalos indicados.

- El rendimiento del filtro se mantiene.

Encontrará la información del producto según el Reglamento (UE) 66/2014 en la tarjeta del aparato adjunta y en Internet, en la página del producto correspondiente a su aparato.

4 Recipientes adecuados

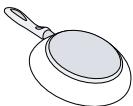
Los recipientes adecuados para la cocción por inducción deben tener su base ferromagnética, es decir, que sea atraída por un imán, y la base debe ajustarse a la zona de cocción. Si el recipiente no es detectado en una zona de cocción, probarlo en la zona de diámetro inmediatamente inferior.


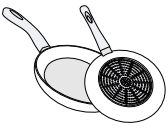
4.1 Tamaño y características de los recipientes

Para obtener una adecuada detección del recipiente, es importante tener en cuenta el tamaño y el material del recipiente. Además, las bases de los recipientes deben ser totalmente planas y sin relieves.

Puede comprobar si sus recipientes son adecuados con la función Prueba de recipientes. Ver

→ "Prueba de recipientes", Página 19

Recipientes	Materiales	Características
 Recomendados	Recipientes con fondo termodifusor tipo "sandwich" de acero inoxidable, que ayudan a difundir el calor.	Reparten el calor uniformemente, ganando rapidez de calentamiento y asegurando la detección del recipiente.
	Recipientes ferromagnéticos de acero esmaltado, hierro fundido o recipientes aptos para inducción de acero inoxidable.	Aseguran la detección del recipiente, ganando rapidez de calentamiento.

<p>Aptos</p> 	<p>Base no totalmente ferromagnética.</p>	<p>Si el diámetro del área ferromagnética es más pequeño que la base del recipiente, se calienta únicamente la zona ferromagnética y la distribución de calor puede no ser homogénea.</p>
	<p>Bases de recipientes con zonas de aluminio insertadas.</p>	<p>Reducen el área ferromagnética, por lo tanto, la potencia suministrada puede ser menor, puede haber problemas de detección del recipiente o incluso no ser detectado por lo que podría no calentarse lo suficiente.</p>
<p>No aptos</p>	<p>Recipientes de acero fino normal, vidrio, barro, cobre o aluminio.</p>	

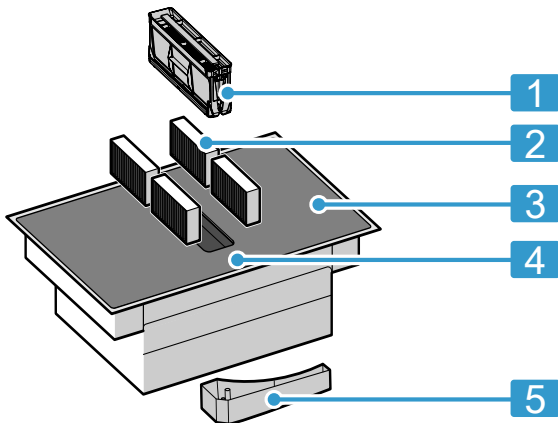
Notas

- No utilizar nunca placas difusoras entre la placa de cocción y el recipiente.
- No calentar recipientes vacíos ni utilizar recipientes con base fina ya que pueden alcanzar una temperatura muy elevada.

5 Familiarizándose con el aparato

5.1 Su nuevo aparato

Información acerca de su nuevo aparato.



Nº.	Denominación
1	Filtro antigrasa

1 Filtro antigrasa

¹ Según el equipamiento del aparato.

Nº.	Denominación
2	Filtro antiolores para funcionamiento con recirculación de aire o filtro acústico en caso de salida de aire al exterior. ¹
3	Placa de cocción
4	Panel de mando
5	Recipiente de desbordamiento

2 Filtro antiolores para funcionamiento con recirculación de aire o filtro acústico en caso de salida de aire al exterior.¹

3 Placa de cocción

4 Panel de mando

5 Recipiente de desbordamiento

¹ Según el equipamiento del aparato.

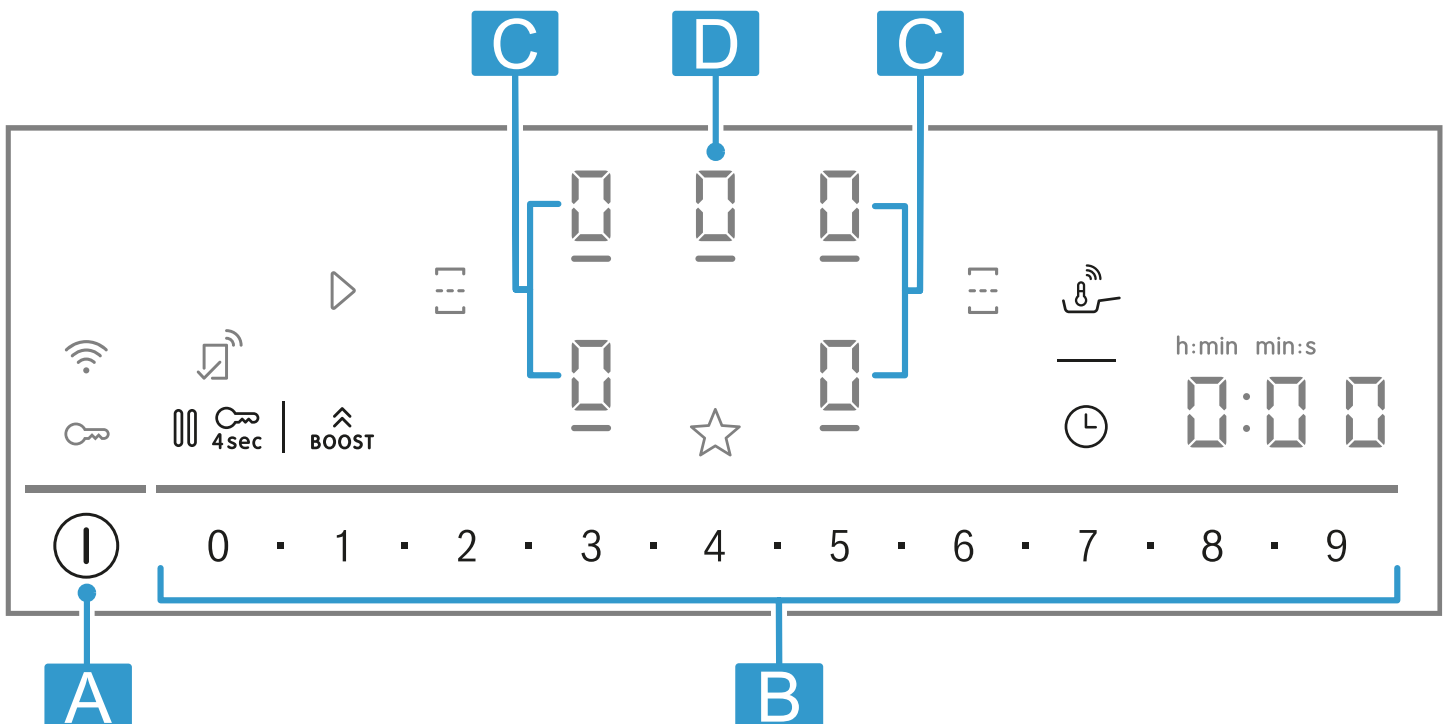
5.2 Accesorios especiales

Dependiendo del tipo de instalación de su aparato, existen diferentes accesorios que se pueden adquirir en comercios especializados, en nuestro Servicio de Asistencia Técnica o en nuestra página web oficial.

- Juego de salida del aire al exterior
- Juego de recirculación del aire
- Filtro antiolores: para funcionamiento con recirculación de aire.
- Filtro acústico: para funcionamiento con salida de aire al exterior.

5.3 Panel de mando

Los detalles individuales, como el color y la forma, pueden variar con respecto a la imagen.



Letra	Denominación
A	Interruptor principal
B	Zona de programación
C	Zonas de cocción
D	Sensor de ventilación

A Interruptor principal

B Zona de programación

C Zonas de cocción

D Sensor de ventilación

Nota: Mantener el panel de mando siempre limpio y seco.

Consejo: No colocar ningún recipiente cerca de los indicadores y sensores. El sistema electrónico puede sobrecalentarse.

Sensores de selección

Al encender la placa, se iluminan los sensores de selección que están disponibles en ese momento.

Sensor	Función
ⓘ	Interruptor principal
☐	Seleccionar la zona de cocción
0■1■2■...8■9	Zona de programación
BOOST	PowerBoost
☐☐	Combinar/separar las zonas de cocción
☐	PerfectFry Sensor
🕒	Funciones de programación del tiempo
🔒 4sec	Seguro para niños
⏸	Pause
☆	Botón favoritos
📶	Conectividad

Indicadores

Indicador	Función
⏸	Temporizador de desconexión
☐	PerfectFry Sensor
1-9	Niveles de potencia
🔒	Seguro para niños

Sensores con conexión a Home Connect

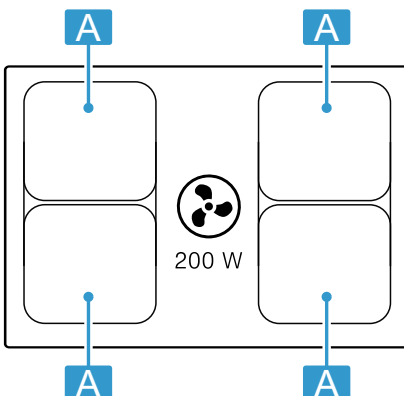
Una vez establecida la conexión con Home Connect, estarán disponibles los siguientes sensores e indicadores:

Sensor	Función
▷	Aceptar ajustes desde otro dispositivo

Si se ilumina ▷, revisar la Aplicación Home Connect para información adicional.

5.4 Distribución de las zonas de cocción

Las potencias máximas especificadas han sido obtenidas de acuerdo a los recipientes y ensayos según la norma IEC/EN 60335-2-6. Pueden variar según el tamaño y el material de los recipientes de cocina.



Zona	Potencia máxima
A Ø 21 cm ☐☐	Nivel de potencia 9 2.500 W PowerBoost 3.700 W
A 21x38 cm ☐	Nivel de potencia 9 3.600 W

En el nivel de potencia 9, la placa de cocción alcanza la potencia indicada en la tabla con el objetivo de reducir los tiempos de precalentamiento, manteniéndola durante un período de tiempo y siempre que otra zona de cocción del mismo lado no esté en funcionamiento.

5.5 Zonas de cocción

Antes de empezar a cocinar, comprobar que el tamaño del recipiente se ajuste a la zona de cocción con la que se desea cocinar:

Zona	Tipo de zona
☐☐	Zona de cocción simple
☐	Zona de cocción combinada → <i>Página 13</i>

5.6 Indicador de calor residual

La placa de cocción cuenta con un indicador de calor residual en cada zona de cocción. No tocar la zona de cocción mientras el indicador de calor residual esté iluminado.

Indicador	Significado
H	La zona de cocción está muy caliente.
h	La zona de cocción está caliente.

5.7 Indicador de saturación

Su placa cuenta con un indicador de saturación. Cuando los filtros antiolores están saturados, se ilumina F y es necesario cambiarlos.

→ "Filtros antiolores o filtros acústicos", *Página 23*

6 Actualización de software

Cuando el aparato está conectado a Home Connect, algunas funciones pueden estar disponibles a través de una actualización de software.

Encontrará más información sobre la disponibilidad de funciones adicionales en la página web www.bosch-home.com

7 Modos de funcionamiento

El aparato puede utilizarse en funcionamiento con salida de aire al exterior o en funcionamiento con recirculación de aire.

7.1 Funcionamiento con salida de aire al exterior

El aire aspirado se depura a través de filtros antigrasa y se evacua al exterior mediante un sistema de conductos.



El aire no se puede desviar a una chimenea que se use para los gases residuales del aparato que queman gas u otros combustibles (esto no se aplica a los aparatos de recirculación de aire).

- Si el aire de salida se evacua hacia una chimenea de humos o gases de escape que no está en servicio, será necesario contar previamente con la aprobación del técnico competente que corresponda.
- Si la salida de aire se evacua mediante la pared exterior, se deberá utilizar un pasamuros telescópico.

7.2 Funcionamiento con recirculación de aire

El aire aspirado se depura a través de los filtros anti-grasa y de un filtro antiolores y se vuelve a expulsar a la estancia.



Para neutralizar los olores durante el funcionamiento con recirculación de aire, debe montarse un filtro antiolores. Para conocer todas las posibilidades que ofrece el funcionamiento con recirculación de aire del aparato, remitirse al catálogo o consultar en un comercio especializado. Los accesorios necesarios pueden adquirirse en distribuidores especializados, en el Servicio de Asistencia Técnica o en la tienda en línea.

Nota: Si se cocina de forma intensiva y prolongada, se transfiere humedad al aire ambiente. Si se utiliza el aparato en funcionamiento con recirculación de aire, se recomienda ventilar adecuadamente la cocina, por ejemplo, abriendo brevemente una ventana para eliminar el exceso de humedad.

8 Antes de usar el aparato por primera vez

Tener en cuenta las siguientes recomendaciones.

8.1 Limpiar por primera vez

Retirar los restos del embalaje de la superficie de la placa de cocción y limpiar con un paño húmedo. Consulte los productos de limpieza recomendados en la página web oficial www.bosch-home.com.

Más información en Cuidados y limpieza.

→ *Página 22*

8.2 Preparar el aparato

Para un correcto funcionamiento, se deben colocar los componentes por este orden:

1. Insertar los filtros.
2. Colocar el filtro de metal antigrasa.

Nota: No utilizar el aparato nunca sin el filtro de metal antigrasa ni el recipiente de desbordamiento puestos.

8.3 La cocción por inducción

La cocción por inducción supone algunos cambios con respecto a otras formas de calentamiento y una serie de ventajas como el ahorro de tiempo al cocinar y freír, ahorro de energía, cuidados y limpieza más

sencillos. También supone un mayor control del calor, ya que el calor se genera directamente en el recipiente.

8.4 Recipientes

Consulte nuestros recipientes recomendados en la página web oficial www.bosch-home.com.

Más información en recipientes adecuados. → *Página 6*

8.5 Ajustar el modo de funcionamiento


El aparato viene configurado con funcionamiento en recirculación de aire.

Si su placa se ha instalado en funcionamiento en salida de aire al exterior, debe cambiar la configuración del ajuste $\epsilon / 7$ a este modo. Ver capítulo

→ *"Ajustes básicos", Página 18*

8.6 Ajustar Home Connect


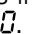
Al encender el aparato por primera vez, se inicia el ajuste de conexión a la red doméstica. En el panel indicador se ilumina durante unos segundos el símbolo

Para iniciar el ajuste de conexión, pulsar el sensor  y seguir las indicaciones del capítulo.
Para salir del ajuste, apagar la placa de cocción.

Puede iniciar el ajuste Home Connect en cualquier otro momento.

9 Manejo básico


9.1 Encender la placa de cocción

- ▶ Pulsar .
Suena una señal acústica. Se iluminan los símbolos correspondientes a las zonas de cocción y a las funciones que están disponibles en ese momento. En los indicadores de las zonas de cocción se ilumina .
- ✓ La placa de cocción está lista para su funcionamiento.

ReStart

- ▶ Al encender el aparato durante los primeros 4 segundos después de haberlo apagado, la placa de cocción se enciende con los ajustes anteriores.

9.2 Apagar la placa de cocción

- ▶ Pulsar  hasta que los indicadores se apaguen.
- ✓ Todas las zonas de cocción están apagadas.




Nota: La placa de cocción se apaga de forma automática cuando todas las zonas de cocción permanecen más de 59 segundos apagadas.

9.3 Ajustar el nivel de potencia en las zonas de cocción

Su placa dispone de 17 niveles de potencia que están indicados del 1 al 9 con valores intermedios. Elija el más adecuado para el alimento y el proceso de cocción que va a llevar a cabo.

9.4 Consejos para cocinar

- Remover de vez en cuando si se calientan purés, cremas y salsas espesas.
- Utilizar el nivel de potencia 8 - 9 durante el precalentamiento.
- Durante la cocción con tapa, reducir el nivel de potencia cuando empiece a salir vapor entre la tapa y el recipiente. No es necesario que salga vapor para garantizar un buen cocinado.
- Tras el cocinado, mantener el recipiente tapado hasta servir el alimento.
- Para cocinar con olla exprés seguir las instrucciones del fabricante.
- No cocinar excesivamente los alimentos para mantener sus propiedades nutricionales. El reloj avisador puede ser útil para programar el tiempo adecuado de cocinado.
- Para un cocinado más sano, es recomendable evitar que el aceite humee.
- Para dorar alimentos, freírlos en porciones pequeñas, una tras otra.
- Algunos recipientes pueden alcanzar temperaturas altas durante el cocinado. Se recomienda el uso de manoplas de cocina para su manipulación.


1. Pulsar el indicador  de la zona de cocción deseada
- ✓ Los indicadores  y  se iluminan.
2. Seleccionar el nivel de potencia en la zona de programación.
- ✓ El nivel de potencia está ajustado.

Nota: Si no se ha colocado un recipiente en la zona de cocción o el recipiente no es apropiado, el nivel de potencia seleccionado parpadea. Transcurrido un tiempo, la zona de cocción se apaga.

QuickStart


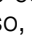
- ▶ Si hay uno o más recipientes colocados en alguna zona de cocción antes de encender el aparato, la placa los detecta y selecciona la zona de cocción de uno de ellos automáticamente. A continuación, seleccionar el nivel de potencia antes de 59 segundos o la placa se apaga.

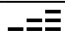
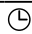
Modificar el nivel de potencia y apagar la zona de cocción

1. Seleccionar la zona de cocción.
2. Seleccionar el nivel de potencia deseado o ajustar a .
- ✓ El nivel de potencia de la zona de cocción se modifica o se apaga la zona de cocción.

- Encontrará más consejos para ahorrar energía durante el cocinado en
→ "Ahorro de energía", Página 6

Recomendaciones para cocinar

La tabla indica qué nivel de potencia () es adecuado para cocinar cada alimento. El tiempo de cocción ( min) puede variar en función del tipo, peso, grosor y calidad de los alimentos.

		 min
Derretir		
Chocolate, cobertura de chocolate	1 - 1.	-
Mantequilla, miel, gelatina	1 - 2	-
Calentar y mantener caliente		
Potaje, p. ej. potaje de lentejas	1. - 2	-
Leche ¹	1. - 2.	-

¹ Sin tapa

² Precalentar a nivel de potencia 8-8.5

	☰	⊖ min
Salchichas calentadas en agua ¹	3 - 4	-
Descongelar y calentar		
Espinacas ultracongeladas	3 - 4	15 - 25
Gulasch ultracongelado	3 - 4	35 - 55
Cocer a fuego lento, hervir a fuego lento		
Albóndigas de patata ¹	4. - 5.	20 - 30
Pescado ¹	4 - 5	10 - 15
Salsas blancas, p. ej. salsa bechamel	1 - 2	3 - 6
Salsas batidas, p. ej. salsa beronesa, salsa holandesa	3 - 4	8 - 12
Hervir, cocer al vapor, rehogar		
Arroz (con doble cantidad de agua)	2. - 3.	15 - 30
Arroz con leche ²	2 - 3	30 - 40
Patatas hervidas sin pelar	4. - 5.	25 - 35
Patatas peladas con sal	4. - 5.	15 - 30
Pasta ¹	6 - 7	6 - 10
Cocido	3. - 4.	120 - 180
Sopas	3. - 4.	15 - 60
Verduras	2. - 3.	10 - 20
Verduras ultracongeladas	3. - 4.	7 - 20
Cocido con olla exprés	4. - 5.	-
Estofar		
Rollo de carne	4 - 5	50 - 65
Estofado	4 - 5	60 - 100
Gulasch ²	3 - 4	50 - 60
Asar / Freír con poco aceite¹		
Escalope, al natural o empanado	6 - 7	6 - 10
Escalopes ultracongelados	6 - 7	6 - 12
Chuletas, al natural o empanadas	6 - 7	8 - 12
Bistec (3 cm de grosor)	7 - 8	8 - 12

¹ Sin tapa

² Precalear a nivel de potencia 8-8.5

	☰	⊖ min
Pechuga (2 cm de grosor)	5 - 6	10 - 20
Pechuga ultracongelada	5 - 6	10 - 30
Albóndigas de carne (3 cm de grosor)	4. - 5.	20 - 30
Hamburguesas (2 cm de grosor)	6 - 7	10 - 20
Pescado y filete de pescado al natural	5 - 6	8 - 20
Pescado y filete de pescado empanado	6 - 7	8 - 20
Pescado empanado ultracongelado, p. ej. varitas de pescado	6 - 7	8 - 15
Gambas y camarones	7 - 8	4 - 10
Saltear verduras, hortalizas y setas, frescas	7 - 8	10 - 20
Salteado estilo asiático (verduras, hortalizas y carnes troceadas)	7 - 8	15 - 20
Platos ultracongelados, p. ej. salteados	6 - 7	6 - 10
Crepes (freír una tras otra)	6. - 7.	-
Tortilla (freír una tras otra)	3. - 4.	3 - 10
Huevos fritos	5 - 6	3 - 6
Freír (150-200 g por porción en 1-2 l de aceite, freír una porción tras otra)¹		
Productos ultracongelados, p. ej. patatas fritas, nuggets de pollo	8 - 9	-
Croquetas ultracongeladas	7 - 8	-
Carne, p. ej., piezas de pollo	6 - 7	-
Pescado empanado o en masa de cerveza	6 - 7	-
Verduras, setas, empanadas o en masa de cerveza o en tempura	6 - 7	-
Repostería, p. ej. buñuelos, fruta en masa de cerveza	4 - 5	-

¹ Sin tapa

² Precalear a nivel de potencia 8-8.5

10 Control de la ventilación

Su placa dispone de un sistema de extracción de aire integrado en la superficie de cocción.

A continuación se describen las funciones para manejar la ventilación.

Puede cambiar los ajustes de fábrica en cualquier momento.

→ "Ajustes básicos", Página 18

Nota: Para mejorar la potencia de succión, utilizar recipientes de cocina bajos o colocar la tapa de la olla en posición inclinada si se utilizan recipientes altos.

10.1 Inicio automático de la ventilación

La ventilación se inicia automáticamente cuando se asigna un nivel de potencia a la primera zona de cocción. El nivel de ventilación se ilumina en el sensor de ventilación.

Tras este inicio automático, puede modificar los niveles de ventilación. Modificar o desactivar los niveles de ventilación. → Página 13

10.2 Control de la ventilación

Su placa dispone de 9 niveles de ventilación.

Activar la ventilación

1. Pulsar el sensor de ventilación.
 - ✓ La ventilación se activa en el nivel predeterminado.
2. Seleccionar el nivel de ventilación deseado en la zona de programación.
 - ✓ El nivel de ventilación se ilumina.

Modificar o desactivar la ventilación

1. Pulsar el sensor de ventilación.
2. Seleccionar el nivel de ventilación deseado o ajustar a

10.3 Niveles intensivos de ventilación

Existen dos niveles intensivos de ventilación, con los que la ventilación funciona a mayor potencia durante un breve periodo de tiempo.

Activar los niveles intensivos

1. Pulsar el sensor de ventilación.
2. Seleccionar el nivel intensivo deseado:
 - **Nivel Intensivo I:** Pulsar . Se ilumina

- **Nivel Intensivo II:** Pulsar dos veces. Se ilumina

Nota: Tras aproximadamente 8 minutos, el aparato se vuelve a conectar por sí solo en el nivel de ventilación

Modificar o desactivar los niveles intensivos

1. Pulsar el sensor de ventilación.
2. Seleccionar el nivel de ventilación deseado o ajustar a

10.4 Marcha en inercia de la ventilación

La ventilación funciona unos minutos después de apagar la placa de cocción con el interruptor principal. Para ello es necesario que la zona de cocción haya estado activada durante un minuto como mínimo y la ventilación funcionando.

Se desconecta de forma automática pasado el tiempo correspondiente. Este tiempo depende del modo de funcionamiento con el que se ha instalado el aparato. Mientras la ventilación está activa, se ilumina el nivel de ventilación. Se puede desactivar en cualquier momento pulsando el sensor de ventilación.

11 Botón favoritos

Permite elegir dos funciones o ajustes de cocinado para tenerlos rápidamente accesibles en el sensor

11.1 Asignar funciones a Botón favoritos

Requisito: Conectar el aparato a Home Connect. Consultar Home Connect

1. Para asignar funciones , abrir la aplicación y seguir las instrucciones Home Connect.
2. Una vez asignadas estarán disponibles:
 - ✓ Función 1: pulsación breve en
 - ✓ Función 2: pulsación prolongada en

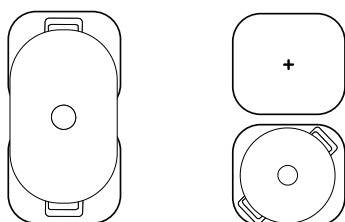
Nota: Si no hay ninguna función asignada, se apaga tras encender la placa de cocción.

12 CombiZone

Permite combinar las dos zonas de cocción, del mismo tamaño, activando el mismo nivel de potencia en las dos. Pensada especialmente para cocinar con un recipiente alargado. También permite cocinar con un recipiente que ocupe una zona de cocción y desplazarlo de una zona a otra para mayor comodidad. En este caso, las dos zonas también mantendrán el mismo nivel de potencia y ajustes.

12.1 Colocación del recipiente

Utilizar recipientes que se ajusten a las áreas determinadas por las zonas de cocción.



12.2 Activar CombiZone

1. Seleccionar una de las dos zonas de cocción y ajustar el nivel de potencia.
2. Pulsar

 - ✓ La función está activada.

12.3 Desactivar CombiZone

- ▶ Pulsar
- ✓ La función está desactivada.
- ✓ Las dos zonas de cocción siguen funcionando como dos zonas independientes.

13 Funciones de programación del tiempo

Su placa dispone de varias funciones para programar el tiempo:

- Temporizador de desconexión
- Reloj avisador

Por defecto viene asignada la función Temporizador de desconexión al sensor \ominus , pero puede asignar otra de las funciones anteriores. Puede modificar esta configuración a través de la Aplicación Home Connect o en Ajustes básicos → *Página 18*

13.1 Temporizador de desconexión

Permite programar un tiempo de cocinado en una o varias zona de cocción y apagarla automáticamente una vez transcurrido el tiempo seleccionado.

Activar Temporizador de desconexión

1. Seleccionar la zona de cocción y el nivel de potencia deseado.
2. Pulsar \ominus .
 - ✓ Se ilumina \mapsto y $0:00$.
3. En los siguientes 10 segundos, seleccionar en la zona de programación el tiempo de cocción deseado.
 - Puede ajustar los valores intermedios entre 1 minuto y 9 minutos en pasos de 30 segundos seleccionando los valores intermedios ■
 - Para seleccionar un tiempo en horas, por ejemplo, 1h 30 min, pulsar la secuencia de números 1 - 3 - 0 en la zona de programación. Si se selecciona un tiempo mayor a 60 minutos, el indicador lo muestra automáticamente en horas.
4. Pulsar \ominus para confirmar.
 - ✓ Una vez transcurrido el tiempo de cocción, suena una señal y la zona de cocción se apaga.

Notas

- Cuando se programa un tiempo de cocción en una zona donde está activada la función PerfectFry Sensor, el tiempo de cocción programado empieza a transcurrir una vez se ha alcanzado el nivel de temperatura seleccionado.
- Para cambiar la visualización entre la temperatura de la función PerfectFry Sensor y el tiempo de cocción programado pulsar sobre la temperatura seleccionada.

Modificar o desactivar Temporizador de desconexión

1. Seleccionar la zona de cocción y a continuación pulsar \ominus .
2. Modificar el tiempo de cocción o ajustar a $0:00$ para desactivar.

13.2 Reloj avisador

Permite activar un contador. Es independiente de las zonas de cocción y del resto de ajustes, no apaga automáticamente las zonas de cocción.

Activar Reloj avisador

Requisito: Asignar la función al sensor \ominus .

1. Pulsar \ominus .
2. Seleccionar el tiempo deseado.
 - ✓ El tiempo comienza a transcurrir.
 - ✓ Una vez transcurrido el tiempo, suena una señal y los indicadores parpadean.

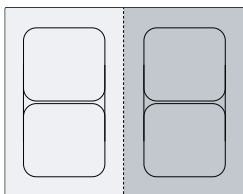
Modificar o desactivar Reloj avisador

1. Pulsar \ominus .
2. Modificar el tiempo o ajustar a $0:00$ para desactivar.

14 PowerBoost

Permite calentar grandes cantidades de agua más rápidamente que utilizando el nivel de potencia 9 .

Esta función está disponible en todas las zonas de cocción, siempre que otra zona del mismo lado no esté en funcionamiento. De lo contrario, en la indicación visual de la zona de cocción seleccionada parpadearán b y 9 y se ajustará el nivel de potencia 9 sin activarse la función.



14.1 Activar PowerBoost

1. Seleccionar la zona de cocción.
2. Pulsar \hat{b} .
 - ✓ El indicador b se ilumina.
 - ✓ La función está activada.

14.2 Desactivar PowerBoost

1. Seleccionar la zona de cocción.
2. Pulsar \hat{b} .
 - ✓ El indicador b deja de visualizarse y la zona de cocción vuelve al nivel de potencia 9
 - ✓ La función está desactivada.

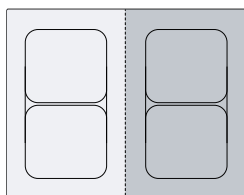
Nota: En determinadas circunstancias, se puede desactivar automáticamente para proteger los componentes electrónicos del interior de la placa.

15 PanBoost¹

Permite precalentar sartenes más rápidamente que utilizando el nivel de potencia 9. No utilizar la función PowerBoost con sartenes, el revestimiento podría dañarse.

Se puede activar a través de la aplicación Home Connect o Botón favoritos.

Esta función está disponible en todas las zonas de cocción, siempre que otra zona del mismo lado no esté en funcionamiento. De lo contrario, en la indicación visual de la zona de cocción seleccionada parpadearán P y 9. A continuación, se ajustará el nivel de potencia 9 sin activarse la función.



15.1 Recomendaciones de uso

- No cubrir la sartén con tapa.

- No calentar nunca la sartén sin vigilancia.
- Utilizar siempre sartenes que no hayan sido calentadas previamente.
- Utilizar sartenes con bases totalmente planas. No utilizar sartenes de base fina.

15.2 Activar PanBoost

Requisito: Asignar la función al sensor ☆.

→ "Botón favoritos", Página 13.

1. Seleccionar la zona de cocción.
2. Pulsar ☆
 - ✓ Se ilumina P
 - ✓ La función está activada.

15.3 Desactivar PanBoost

1. Seleccionar la zona de cocción.
2. Seleccionar un nivel de potencia diferente.
 - ✓ Deja de visualizarse P
 - ✓ La función está desactivada.

Nota: Para evitar altas temperaturas, esta función se desconecta automáticamente tras 30 segundos.

16 Mantener caliente¹

Esta función es apropiada para derretir chocolate o mantequilla y para mantener calientes los alimentos. Se puede activar a través de la aplicación Home Connect o Botón favoritos.

16.1 Activar Mantener caliente

Requisito: Asignar la función al sensor ☆.

→ "Botón favoritos", Página 13.

1. Seleccionar la zona de cocción deseada.

2. Pulsar ☆
 - Se ilumina L.
 - ✓ La función está activada.

16.2 Desactivar Mantener caliente

1. Seleccionar la zona de cocción.
2. Ajustar a 0
 - Deja de visualizarse L.
 - ✓ La función está desactivada.

17 PerfectFry Sensor

Permite derretir, hacer salsas, sofreír, cocinar frituras o freír en plancha, manteniendo la temperatura controlada.

En lugar de ajustar el nivel de potencia continuamente, se selecciona la temperatura deseada solo al comenzar el proceso. Los sensores bajo el vidrio cerámico miden continuamente la temperatura del recipiente y la mantienen constante durante todo el proceso de cocinado.

Está disponible en las zonas de cocción indicadas con el símbolo 3.

Funciones	Temperaturas
Derretir	70-80 °C
Preparar salsas	110-120 °C
Freír	140 °C

Funciones	Temperaturas
Freír	160 °C
Freír	180-200 °C
Freír	220 °C

17.1 Recipientes recomendados

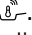


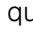
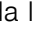
Se han diseñado recipientes específicos para utilizar esta función y obtener resultados óptimos.

Se pueden adquirir estos recipientes recomendados a través del Servicio de Asistencia Técnica, en el comercio especializado o en nuestra tienda online www.bosch-home.com

¹ Disponible en función de la versión del software. Encontrará más información sobre la disponibilidad en la página web.


Nota: También es posible utilizar otros recipientes para cocinar. En función de las propiedades de los recipientes, es posible que la temperatura alcanzada difiera de los niveles de temperatura escogidos.

17.2 Activar PerfectFry Sensor

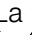
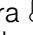
1. Colocar el recipiente vacío en una zona de cocción.
2. Seleccionar la zona de cocción.
3. Pulsar .
 - ✓ En la indicación visual de la zona de cocción se iluminan los indicadores  y  y la temperatura predefinida.
4. Seleccionar la temperatura deseada deslizando el dedo sobre la zona de programación.
 - ✓  parpadea hasta que se alcanza la temperatura seleccionada.
 - ✓ La temperatura seleccionada y la evolución de la temperatura alcanzada en la sartén parpadean alternadamente en el panel de mando hasta se alcanza la temperatura seleccionada.
 - ✓ La temperatura mostrada en los indicadores es aproximada y puede diferir de la temperatura real de la sartén.
 - ✓ Una vez alcanzada la temperatura, suena una señal y  y la temperatura dejan de parpadear.
5. Añadir aceite en la sartén y a continuación los alimentos.

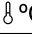

Nota: Si desea cocinar con más de 250 ml. de aceite, añada el aceite y espere unos segundos antes de añadir los alimentos.

17.3 Desactivar PerfectFry Sensor

- ▶ Seleccionar la zona de cocción y pulsar .

17.4 Recomendaciones para cocinar con la función PerfectFry Sensor

La siguiente tabla muestra la temperatura ideal para una selección de platos. La temperatura  °C y la duración del tiempo de cocción  min pueden variar en función de la cantidad, el estado y la calidad de los alimentos.

	 °C	 min
Carne		
Escalope	160-180	4-10
Escalope empanado	180	6-10
Solomillo	180-200	6-10
Chuletas	160-180	10-15
Cordon bleu, Filete Vie-nés	180	10-15
Bistec poco hecho (3 cm de grosor)	220	8-10
Bistec al punto (3 cm de grosor)	200	6-10
Bistec muy hecho (3 cm de grosor)	180	6-12
Chuleton con hueso poco hecho (4,5 cm grosor)	200-220	10-15

	 °C	 min
Chuleton con hueso al punto (4,5 cm grosor)	180-200	20-30
Pechuga (2 cm de grosor)	160	10-20
Bacon	160-180	5-8
Carne picada	180-200	6-10
Hamburguesas (1,5 cm de grosor)	160-200	6-15
Albóndigas	160-180	10-20
Salchichas	160-180	8-20
Chorizo, longaniza fresca	160-180	10-20
Pinchos, brochetas	160-180	10-20
Tiras de carne especiadas	180-200	6-10
Pescado y marisco		
Filete de pescado	180	10-20
Filete de pescado empanado	180	10-20
Pescado frito entero	160	10-20
Sardinias	180	6-12
Gambas, camarones	180	4-8
Calamares, sepia	180-200	6-12
Mejillones, almejas, berberecho	110-120	4-8
Platos con huevo		
Huevos a la plancha con mantequilla	140	2-6
Huevos fritos	180-220	2-6
Huevos revueltos	140	4-9
Tortilla francesa (Crêpes)	140	3-6
Tostadas francesas	160	4-8
Crêpes, blini, tortitas, tacos	180-200	1-3
Vegetales		
Saltear patatas hervidas	180-200	6-12
Patatas fritas	180-200	15-25
Crêpes de patata	200	2-4
Cebolla, ajo rehogado	140	4-12
Aros de cebolla	180-200	4-12
Calabacín, berenjena, pimiento	160-180	4-12
Espárragos trigueros	160-180	10-20
Setas	180	10-15
Verduras rehogadas con aceite	120	10-20
Verduras en tempura	180-200	5-10
Platos congelados		
Nuggets de pollo	180-200	8-12
Varitas de pescado	180	8-12
Patatas fritas	200-220	4-8

	⌋ °C	⌚ min
Salteados	160-180	6-10
Rollitos de primavera	180-200	8-15
Empanadillas, croquetas	200-220	6-8
Salsas		
Salsa de tomate	120	20-30
Salsa de nata	110-120	10-20
Salsa Béchamel	110-120	10-20
Salsa de queso	110-120	3-8
Salsas dulces	110-120	10-20
Reducir salsas	110-120	5-10
Derretir		


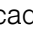
	⌋ °C	⌚ min
Chocolate	70-80	5-15
Queso	70-80	3-10
Mantequilla	70-80	3-5
Fondue	70-80	5-15
Otros		
Queso a la plancha	180-200	5-15
Picatostes	160-180	6-10
Pan tostado	200-220	8-12
Platos precocinados deshidratados	110-120	5-10
Tostar almendras, nueces, piñones	180-200	3-15
Pop corn	220	10-20

18 Seguro para niños

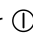
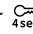
La placa de cocción se puede asegurar contra una conexión involuntaria para impedir que los niños la enciendan.

18.1 Activar Seguro para niños

Requisito: La placa de cocción debe estar apagada.

- ▶ Pulsar  durante 4 segundos.
- ✓ El indicador  se ilumina durante 10 segundos.
- ✓ La placa de cocción está bloqueada

18.2 Desactivar Seguro para niños

1. Pulsar  para encender la placa de cocción.
 2. Pulsar  durante 4 segundos.
- ✓ El bloqueo está desactivado.



18.3 Seguro automático para niños

Permite activar esta función automáticamente siempre que se apaga la placa de cocción. Para activar y desactivar, consultar Ajustes básicos → *Página 18*.

19 Pausa


Permite detener los procesos de cocción activos y re-tomarlos sin modificar los ajustes seleccionados durante un máximo de 10 minutos. Se puede activar, por ejemplo, para limpiar el panel de mando.

19.1 Activar la función Pausa

- ▶ Pulsar .
- ✓ En los indicadores de las zonas de cocción se ilumina .

- ✓ Los procesos de cocción activos se detienen. Los ajustes quedan memorizados.
- ✓ La función está activada.

19.2 Desactivar la función Pausa

- ▶ Pulsar .
- ✓ La función está desactivada. Los procesos de cocción continúan.

Nota: Si la función no se desactiva, la placa de cocción se apagará automáticamente transcurridos 10 minutos.

20 Desconexión individual de seguridad

Esta función de seguridad se activa cuando una zona de cocción ha estado en funcionamiento durante un período de tiempo prolongado sin realizar ninguna modificación. La placa muestra el aviso *FB* y la zona de cocción se apaga.

El tiempo de la desconexión se rige en función del nivel de potencia seleccionado.

Nivel de potencia	Tiempo
1.0 - 1.5	10 horas

2.0 - 3.5	5 horas
4.0 - 5.0	4 horas
5.5 - 6.5	3 horas
7.0 - 7.5	2 horas
8.0 - 9.0	1 hora

Pulsar cualquier sensor para aceptar y volver a activar la zona de cocción.

21 Ajustes básicos

Es posible adaptar los ajustes básicos del aparato a las necesidades individuales.

21.1 Vista general de ajustes básicos

Indicador	Ajuste	Valor
c 1	Seguro para niños → "Seguro para niños", Página 17	0 - Manual. ¹ 1 - Automático. 2 - Función deshabilitada.
c 2	Señales acústicas	0 - Señales de confirmación, error y uso incorrecto desactivadas. 1 - Señal de error activada. 2 - Señales de confirmación y uso incorrecto activadas. 3 - Todas las señales activadas. ¹
c 3	Volumen de las señales acústicas	1 - Bajo. 2 - Medio. ¹ 3 - Alto.
c 5	Asignar una de las funciones de programación del tiempo al sensor \ominus en el panel de mando → "Funciones de programación del tiempo", Página 14	1 - Temporizador de desconexión. ¹ 2 - Reloj avisador.
c 7	Límite de potencia Permite limitar la potencia total de la placa de cocción de acuerdo a las necesidades de cada instalación eléctrica. Tener en cuenta las disposiciones de las compañías locales suministradoras de electricidad. Los ajustes disponibles dependen de la potencia máxima de la placa de cocción (ver placa de características). Si la función está activa y la placa alcanza el límite de potencia fijado, parpadean el nivel de potencia deseado y el permitido y no será posible seleccionar un nivel de potencia superior.	La potencia aumenta 500 W en cada nivel. 0 - Desactivado. Potencia máxima de la placa de cocción ¹ . 1 - 1000 W. Potencia más baja. 1.5 - 1500 W. ... 3 - 3000 W. 3.5 - 3500 W. 4 - 4000 W. 4.5 - 4500 W. ... 9 - Potencia máxima de la placa de cocción.
c 8	Modo Demo Modo demostración de la placa. Al encender la placa de cocción, se ilumina dE durante unos segundos y las zonas de cocción no calientan.	0 - Desactivado. ¹ 1 - Activado.
c 12	Prueba de recipientes Permite comprobar la calidad de los recipientes → "Prueba de recipientes", Página 19	0 - No apto. 1 - No óptimo. 2 - Adecuado.
c 17	Ajustar el funcionamiento con recirculación de aire o el funcionamiento de salida del aire.	0 - Configurar el funcionamiento con recirculación de aire. ¹ 1 - Configurar el funcionamiento de salida de aire.
c 18	Ajustar el inicio automático de la ventilación. La ventilación se conecta en un nivel predefinido.	0 - Desactivado. 1 - Activado. ¹

¹ Ajuste de fábrica

Indicador	Ajuste	Valor
ϵ \square	Ajustar la marcha en inercia de la ventilación. Si su placa funciona con salida de aire al exterior, la ventilación se activa durante aprox. 6 minutos. Si su placa funciona con recirculación de aire, la ventilación se activa durante aprox. 30 minutos.	\square - Desactivada. $!$ - Activada. ¹
ϵ \square	Volver a los ajustes de fábrica	\square - Ajustes personales. ¹ $!$ - Ajustes de fábrica.

¹ Ajuste de fábrica

21.2 Acceder a los ajustes básicos

Requisito: La placa de cocción debe estar apagada.

1. Pulsar $\textcircled{1}$ para encender la placa de cocción.
2. En los siguientes 10 segundos, mantener pulsado $\textcircled{\ominus}$ durante 4 segundos.

Información del producto	Indicador
Índice del Servicio Técnico (KI)	$\square !$
Número de fabricación	Fd
Número de fabricación 1	$\square 2-$
Número de fabricación 2	$\square 5$

- ✓ Los primeros cuatro indicadores muestran la información del producto. Pulsar $\textcircled{\ominus}$ para ver cada uno de los indicadores.

3. Pulsar $\textcircled{\ominus}$ para acceder a los ajustes básicos.
- ✓ Se iluminan ϵ $!$ y \square como ajuste predeterminado.
4. Pulsar $\textcircled{\ominus}$ varias veces hasta seleccionar el ajuste deseado.
5. Seleccionar el valor deseado en la zona de programación.
6. Pulsar $\textcircled{\ominus}$ durante 4 segundos.
- ✓ Los ajustes están guardados.

21.3 Cancelar el cambio en los ajustes básicos

- ▶ Pulsar $\textcircled{1}$.
- ✓ Los cambios se desestiman y no se guardan.

22 Prueba de recipientes

La calidad de los recipientes tiene un gran impacto en la rapidez y el resultado del proceso de cocción. Esta función permite comprobar la calidad de los recipientes.

Antes de realizar la comprobación, asegurarse de que el diámetro de la base del recipiente coincide con el diámetro de la zona de cocción utilizada.

Se accede a través de los Ajustes básicos.

→ *Página 18*

22.1 Realizar Prueba de recipientes

1. Colocar el recipiente a temperatura ambiente con 200 ml de agua aproximadamente, correctamente posicionado, en la zona de cocción que más se adecúe al tamaño del fondo del recipiente.
2. Acceder a los ajustes básicos y seleccionar ϵ $! \square$.
3. Pulsar la zona de programación. El indicador ϵ parpadea en las zonas de cocción.
- ✓ La función se ha activado.

- ✓ Tras 10 segundos en los indicadores de las zonas de cocción aparece el resultado.

22.2 Comprobar el resultado

En la siguiente tabla puede comprobar el resultado de la calidad y rapidez del proceso de cocción.

Resultado
\square El recipiente no es adecuado para la zona de cocción y no será calentado.
$!$ El recipiente se calentará más lentamente de lo esperado y el resultado del proceso de cocción no será óptimo.
\square El recipiente se calentará convenientemente y el resultado del proceso de cocción será adecuado.

Para volver a activar la función, pulsar en la zona de programación.

23 Home Connect

Este aparato tiene capacidad para conectarse a la red. Conecte su aparato con un dispositivo móvil para manejar las funciones a través de la aplicación Home Connect, adaptar los ajustes básicos o supervisar el estado de funcionamiento actual.

Los servicios Home Connect no están disponibles en todos los países. La disponibilidad de la función Home Connect depende de la disponibilidad de los servicios Home Connect en su país. Para obtener más información, consultar: www.home-connect.com.

La aplicación Home Connect le guiará durante todo el proceso de registro. Seguir las instrucciones de la aplicación Home Connect para establecer los ajustes.

Consejo: Tener en cuenta también las indicaciones de la aplicación Home Connect.

Notas

- Tener en cuenta las indicaciones de seguridad de este manual y asegurarse de respetarlas también si utiliza el aparato mediante la aplicación Home Connect.
→ "Seguridad", Página 2
- Siempre tiene prioridad el manejo desde el propio aparato. En este momento, no es posible manejar el aparato a través de la aplicación Home Connect.
- Durante el funcionamiento activo conectado a la red, el aparato únicamente consume 2 W como máximo.
- Las placas de cocción no son adecuadas para utilizarse sin estar bajo vigilancia. El proceso de cocción tiene que ser supervisado.

23.1 Configurar la aplicación Home Connect

1. Instalar la aplicación Home Connect en el dispositivo móvil.
2. Iniciar la aplicación Home Connect y configurar el acceso para Home Connect.
La aplicación Home Connect le guiará durante todo el proceso de registro.

23.2 Ajustar Home Connect

Requisitos

- El aparato ya está conectado a la red eléctrica y encendido.
- Se cuenta con un dispositivo móvil (p. ej., un teléfono inteligente) con una versión actual del sistema operativo iOS o Android.
- La aplicación Home Connect está configurada en el dispositivo móvil.
- En el lugar en que se encuentra, el aparato recibe cobertura de la red doméstica WLAN (wifi).
- El dispositivo móvil y el aparato se encuentran dentro del margen de alcance de la señal wifi de la red doméstica.

1. Abrir la aplicación Home Connect y escanear el siguiente código QR.



2. Seguir las instrucciones de la aplicación Home Connect.

23.3 Símbolo de red doméstica

El símbolo de red doméstica en el panel de mando cambia en función del estado y la intensidad de la conexión, así como de la disponibilidad del servidor Home Connect.

Estado	Descripción
Se ilumina de forma estática con una intensidad media.	Ninguna conexión de red guardada.
Parpadea con una intensidad máxima.	Se está estableciendo la conexión a la red.
Se ilumina de forma estática con una intensidad máxima.	Conexión de red guardada y wifi activa.
Parpadea.	Los ajustes de red se han restablecido.
Desactivado.	Red no activa.

23.4 Añadir o eliminar la red doméstica inalámbrica

El siguiente resumen muestra cómo añadir o eliminar una red doméstica inalámbrica.

Estado de la red doméstica inalámbrica	Acción
No se ha establecido la red doméstica inalámbrica.	Para añadir la red doméstica inalámbrica, pulsar brevemente .
La red doméstica inalámbrica se ha guardado.	Para emparejar otro aparato, mantener pulsado .
La red doméstica inalámbrica se ha guardado.	Para restablecer los ajustes de la red doméstica inalámbrica, mantener pulsado . Si parpadea, volver a pulsar .

23.5 Modificar los ajustes mediante la aplicación Home Connect

Con la aplicación Home Connect, es posible modificar los ajustes para las zonas de cocción y enviarlos a la placa de cocción.

Requisito: La placa de cocción está conectada a la red doméstica y a la aplicación Home Connect.

1. Efectuar el ajuste en la aplicación Home Connect y enviarlo a la placa de cocción.
Seguir las instrucciones de la aplicación Home Connect.
Los ajustes que se envían a la placa de cocción desde la aplicación Home Connect deben confirmarse en la placa de cocción.
- ✓ Cuando se transmiten los ajustes de cocción a una zona de cocción, el indicador correspondiente comienza a parpadear en función del ajuste.
2. Para rechazar el ajuste, pulsar sobre cualquier otro sensor de la placa de cocción.

23.6 Activar la detección automática de presencia ¹

Mediante la detección automática de presencia, ya no es necesario confirmar los ajustes de cocción del dispositivo móvil en la placa de cocción si el usuario se encuentra cerca de la placa de cocción. Si se envían los ajustes a una zona de cocción, estos pueden confirmarse directamente desde el dispositivo móvil.

Requisitos

- La placa de cocción está conectada a la red doméstica y a la aplicación Home Connect.
- El Bluetooth está conectado al dispositivo móvil.
- El usuario se encuentra cerca de la placa de cocción.

1. Abrir la aplicación Home Connect.
2. Para ajustar la detección automática de presencia, seguir las instrucciones de la aplicación Home Connect.

23.7 Actualización de software

Con la función de actualización de software es posible actualizar el software del aparato, p. ej., optimización, subsanación de averías, actualizaciones relevantes para la seguridad o funciones y servicios adicionales.

Las condiciones previas necesarias son: ser un usuario registrado en Home Connect, tener la aplicación instalada en su dispositivo móvil y estar conectado al servidor Home Connect.

Tan pronto como haya una actualización de software disponible, se le informará mediante la aplicación Home Connect y podrá comenzar la actualización de software por medio de la aplicación. Después de descargarla correctamente, se puede ejecutar la actualización a través de la aplicación Home Connect si el usuario se encuentra en su red doméstica inalámbrica (wifi). Después de que se efectúe la instalación correctamente, se recibe la información mediante la aplicación Home Connect.

Notas

- La actualización de software consta de dos pasos.
 - En el primer paso, tiene lugar la descarga.
 - En el segundo paso, tiene lugar la instalación en el aparato.
- Durante la descarga, se puede seguir utilizando el aparato. En función de los ajustes personales en la aplicación, una actualización de software también se puede descargar automáticamente.
- La instalación tarda algunos minutos. No es posible utilizar el aparato durante la instalación.
- Si se trata de una actualización importante para la seguridad, se recomienda realizar la instalación lo antes posible.

23.8 Diagnóstico remoto

El Servicio de Asistencia técnica puede acceder al aparato a través del Diagnóstico Remoto al ponerse en contacto con dicho Servicio si el aparato está conecta-

do con el servidor Home Connect y si el Diagnóstico Remoto está disponible en el país en el que se utiliza el aparato.

Consejo: Para más información, así como para consultar la disponibilidad del servicio de Diagnóstico Remoto en un país en concreto, consultar la página web de ayuda/Servicio Técnico local: www.home-connect.com.

23.9 Protección de datos

Tener en cuenta las indicaciones relativas a la protección de datos.

Al conectar por primera vez el aparato a una red asociada a internet, el aparato transmite las siguientes categorías de datos al servidor Home Connect (registro inicial):

- Identificación clara del aparato (compuesta por la clave del aparato y la dirección MAC del módulo de comunicación Wi-Fi utilizado).
- Certificado de seguridad del módulo de comunicación Wi-Fi (para la protección técnica de la información de la conexión).
- Las versiones actuales de software y hardware de su aparato.
- El estado de un posible restablecimiento previo a los ajustes de fábrica.

El registro inicial prepara la utilización de las funciones Home Connect y solo es necesario la primera vez que se vayan a utilizar estas funciones Home Connect.

Nota: Tener en cuenta que las funciones Home Connect solo se pueden utilizar en conexión con la aplicación Home Connect. Se puede consultar la información relativa a la protección de datos en la aplicación Home Connect.

¹ Disponible en función de la versión del software. Encontrará más información sobre la disponibilidad en la página web.

24 Cuidados y limpieza

Para que el aparato mantenga durante mucho tiempo su capacidad funcional, debe mantenerse y limpiarse con cuidado.

24.1 Productos de limpieza

Se pueden adquirir productos de limpieza y rasquetas de vidrio apropiados a través del Servicio de Asistencia Técnica, en el comercio especializado o en nuestra tienda online www.bosch-home.com.

¡ATENCIÓN!

Los productos de limpieza inadecuados pueden dañar la superficie del aparato.

- ▶ No utilizar nunca productos de limpieza inadecuados.
- ▶ No utilizar limpiadores mientras la placa de cocción esté caliente, ya que pueden aparecer manchas.

Productos de limpieza inadecuados

- Detergente sin diluir
- Detergente para lavavajillas
- Productos abrasivos
- Productos de limpieza agresivos como espray para hornos o quitamanchas
- Esponjas que rayen
- Limpiadores de alta presión y máquinas de limpieza a vapor

24.2 Limpiar la placa

Limpiar la placa de cocción después de cada uso para que los restos del cocinado no se peguen.

Requisito: La placa de cocción debe estar fría. Solo en el caso de manchas de azúcar, almidón de arroz, plástico o papel de aluminio no dejar que la placa de cocción se enfríe.

1. Eliminar la suciedad resistente con una rasqueta de vidrio.
2. Limpiar la placa de cocción con un producto de limpieza para vitrocerámica. Tener en cuenta las indicaciones que figuran en el embalaje del producto de limpieza.

Consejos

- Con una esponja especial para vitrocerámica pueden conseguirse buenos resultados de limpieza.
- Mantener las bases de los recipientes limpios ayuda a conservar en buen estado la superficie de la placa de cocción.

24.3 Limpiar los perfiles de la placa de cocción

Limpiar los perfiles de la placa de cocción después de cada uso en caso de que haya suciedad o manchas encima.

Nota: No utilizar ninguna rasqueta de vidrio.

1. Limpiar con agua caliente con un poco de jabón y un paño suave.
Lavar a fondo las bayetas nuevas antes de usarlas.
2. Secar con un paño suave.

Nota: En el caso de disponer de perfiles intercambiables, utilizar guantes de protección al desmontarlos.

24.4 Filtro antigrasa

El filtro antigrasa filtra la grasa de los vapores de la cocina. Se compone de un recipiente y dos filtros antigrasas extraíbles. La frecuencia de limpieza dependerá de la cantidad y el tipo de grasa que se utilicen en los cocinados. Para garantizar un funcionamiento óptimo, limpiar el filtro antigrasa cuando la acumulación de grasa sea visible o al menos una vez al mes.

⚠ ADVERTENCIA – ¡Riesgo de incendio!

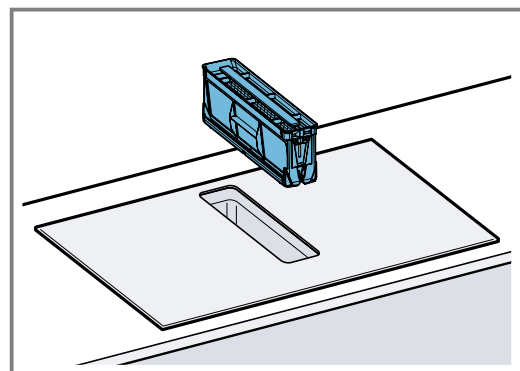
Los depósitos de grasa en los filtros antigrasa pueden prenderse.

- ▶ No usar nunca el aparato sin filtro antigrasa.
- ▶ Limpiar regularmente los filtros antigrasa.
- ▶ No trabajar nunca con una llama abierta cerca del aparato (p. ej., flambeado).

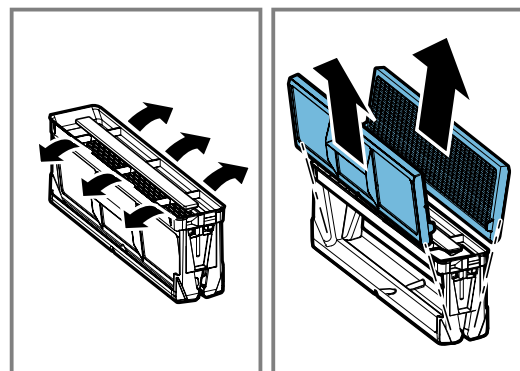
¡ATENCIÓN!

Si se desprende el filtro antigrasa, puede dañarse la placa de cocción justo debajo.

- ▶ Agarrar con una mano la parte inferior del filtro antigrasa.
1. Retirar el filtro antigrasa.
 - La grasa puede acumularse en la parte inferior del recipiente. No inclinar el filtro antigrasa para evitar que gotee grasa

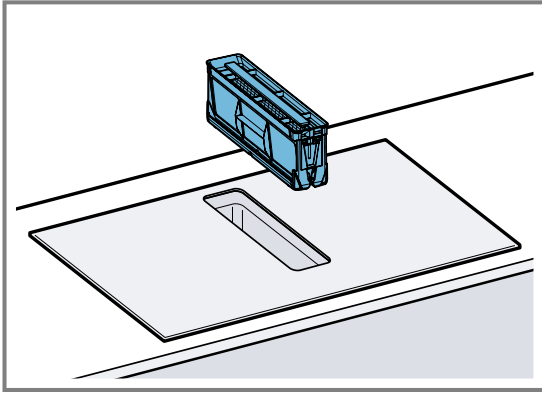


2. Desmontar las piezas del filtro antigrasa.



3. Limpiar el filtro antigrasa a mano o en lavavajillas.
 - "Limpiar el filtro antigrasa de forma manual", Página 23
 - "Limpiar el filtro antigrasa en el lavavajillas", Página 23
4. En caso necesario, retirar los filtros antiolores o los filtros acústicos y limpiar el aparato por dentro.

5. Si penetran objetos en el aparato, retirar estos objetos y asegurarse de que la entrada al recipiente de desbordamiento no esté bloqueada.
6. Limpiar el interior del aparato con una bayeta y agua con un poco de jabón.
7. Una vez finalizada la limpieza, insertar el filtro anti-grasa seco.

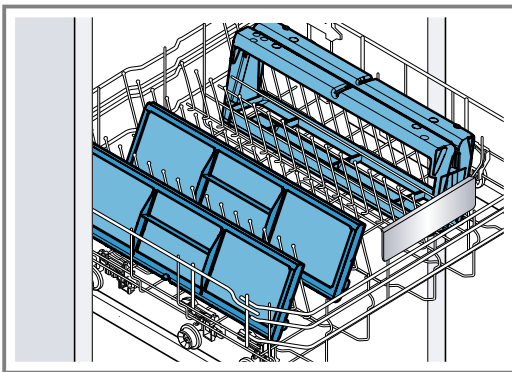


Limpiar el filtro anti-grasa de forma manual

1. Desmontar las piezas del filtro anti-grasa.
2. Poner en remojo el filtro anti-grasa en agua caliente con un poco de jabón.
 - Limpiar el filtro anti-grasa con un cepillo. No utilizar productos de limpieza agresivos a base de ácidos o lejía.
 - En caso de suciedad fuertemente incrustada, se puede utilizar un disolvente de grasa especial. El disolvente de grasa se puede adquirir a través del Servicio de Asistencia Técnica, en nuestra tienda online o en un comercio especializado.
3. Enjuagar bien el filtro anti-grasa.
4. Dejar escurrir el filtro anti-grasa.
5. Montar las piezas del filtro anti-grasa.
6. Una vez seco, insertar el filtro anti-grasa en el aparato.

Limpiar el filtro anti-grasa en el lavavajillas

1. Retirar el filtro anti-grasa.
2. Desmontar las piezas del filtro anti-grasa.
3. Colocar debidamente las piezas del filtro anti-grasa en el lavavajillas sin que queden encajados o apriionados.



No limpiar con el resto de la vajilla el filtro anti-grasa si presenta un alto grado de suciedad. No utilizar productos de limpieza agresivos a base de ácidos o lejía.

4. Iniciar el lavavajillas. En el ajuste de temperatura seleccionar como máximo 70 °C.
5. Dejar escurrir el filtro anti-grasa.

6. Una vez seco, insertar el filtro anti-grasa en el aparato.

24.5 Filtros antiolores o filtros acústicos

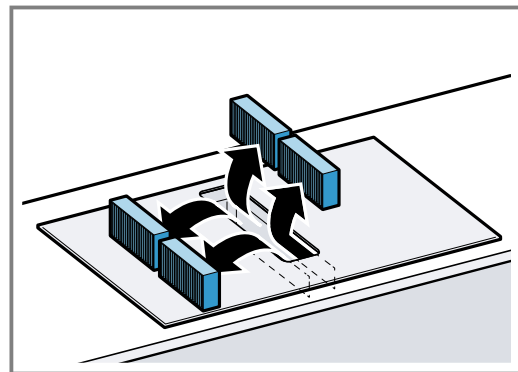
Los filtros antiolores o los filtros acústicos pueden adquirirse en comercios especializados, en el Servicio de Asistencia Técnica o en nuestra tienda online.

Notas

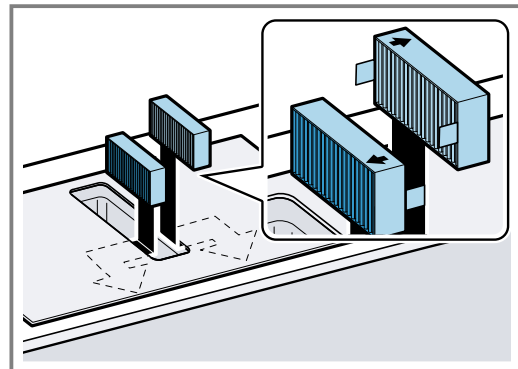
- Cambiar los filtros antiolores cuando se muestre el aviso en el aparato.
→ "Restablecer el indicador de saturación",
Página 24
- Cambiar los filtros acústicos cuando estén sucios.

Requisito: Utilizar exclusivamente filtros originales para garantizar un funcionamiento óptimo.

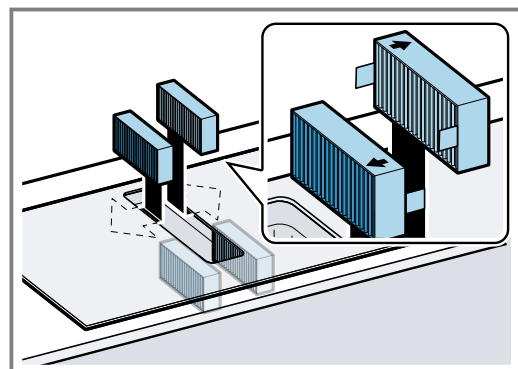
1. Retirar el filtro anti-grasa.
2. Retirar los cuatro filtros antiolores o filtros acústicos y desecharlos correctamente.



3. Insertar dos filtros antiolores o filtros acústicos nuevos en los lados izquierdo y derecho del aparato y empujarlos hacia delante.



4. Colocar los filtros antiolores o acústicos nuevos en los lados izquierdo y derecho del aparato.



5. Insertar el filtro anti-grasa en el aparato.

Restablecer el indicador de saturación

Tras apagar el aparato, se ilumina F .

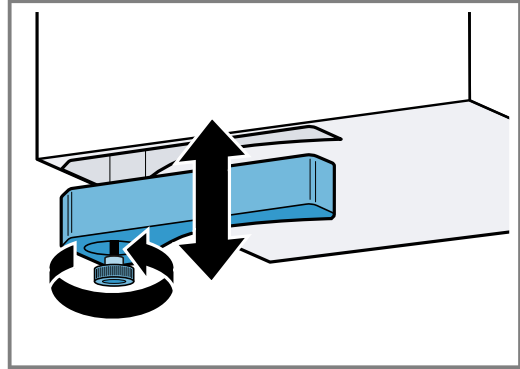
1. Cambiar los filtros antiolores.
→ "Filtros antiolores o filtros acústicos", Página 23
2. Mantener pulsado el sensor de ventilación hasta que suene un tono de aviso.
✓ El indicador F se apaga. Se ha restablecido el indicador de los filtros antiolores.

24.6 Limpiar el recipiente de desbordamiento

El recipiente de desbordamiento recoge líquidos u objetos que entran en el aparato desde arriba.

Requisito: El aparato se ha enfriado, y el indicador de calor residual está apagado.

1. Sujetar el recipiente de desbordamiento con una mano y desenroscarlo con la otra mano.
– No inclinar el recipiente de desbordamiento para evitar que los líquidos salgan.



2. Vaciar y limpiar el recipiente de desbordamiento.
3. En caso necesario, desenroscar el tornillo y limpiar el recipiente de desbordamiento sin tornillo en la lavavajillas.
4. Enroscar de nuevo el recipiente de desbordamiento tras limpiarlo.
5. Comprobar que la entrada al recipiente de desbordamiento no esté bloqueada.
Si penetran objetos en el aparato, retirarlos cuando se enfríe el aparato. Para ello, desmontar el filtro antigrasa.

25 Solucionar pequeñas averías

El usuario puede solucionar por sí mismo las pequeñas averías de este aparato. Se recomienda utilizar la información relativa a la subsanación de averías antes de ponerse en contacto con el Servicio de Asistencia Técnica. De este modo se evitan costes innecesarios.

⚠ ADVERTENCIA – ¡Riesgo de lesiones!

Las reparaciones inadecuadas son peligrosas.

- ▶ Solo el personal especializado puede realizar reparaciones e intervenciones en el aparato.
- ▶ Si el aparato está defectuoso, ponerse en contacto con el servicio de asistencia técnica.
→ "Servicio de Asistencia Técnica", Página 26

⚠ ADVERTENCIA – ¡Riesgo de descarga eléctrica!

Las reparaciones inadecuadas son peligrosas.

- ▶ Solo el personal especializado puede realizar reparaciones e intervenciones en el aparato.
- ▶ Utilizar únicamente piezas de repuesto originales para la reparación del aparato.
- ▶ Si el cable de alimentación o conexión a la red de este aparato resulta dañado, deberá sustituirse por un cable de alimentación o conexión a la red especial que puede adquirirse ya sea a través del Servicio de Asistencia Técnica o directamente del fabricante.

25.1 Advertencias

Notas

- Si en los indicadores aparece el indicador E ó F , mantener seleccionado el sensor de la zona de cocción correspondiente para poder comprobar el código de la avería.
- Si el código de la avería no está especificado en la tabla, desconectar la placa de cocción de la red eléctrica, esperar unos 30 segundos y volver a conectarla de nuevo. Si el indicador se muestra de nuevo, avisar al Servicio de Asistencia Técnica e indicar el código de avería exacto.
- En caso de que se produzca un error, el aparato no pasa al modo de espera (standby).
- Para proteger las partes sensibles del aparato del sobrecalentamiento o de la sobrecarga eléctrica, la placa de cocción puede reducir temporalmente la potencia.

25.2 Indicaciones en el panel de indicadores

Fallo	Causa y resolución de problemas
Ningún indicador se ilumina	<p>Se ha interrumpido el suministro de corriente eléctrica</p> <ul style="list-style-type: none"> ▶ Comprobar con ayuda de otros aparatos eléctricos, si se ha producido un corte en el suministro de corriente eléctrica. <p>La conexión del aparato no se ha hecho conforme al esquema de conexiones</p> <ul style="list-style-type: none"> ▶ Comprobar que el aparato se ha conectado conforme al esquema de conexiones. <p>Avería en el sistema electrónico</p> <ul style="list-style-type: none"> ▶ Si las comprobaciones anteriores no solucionan la avería, avisar al Servicio de Asistencia Técnica.
La ventilación no funciona	<p>La conexión del aparato no se ha hecho conforme al esquema de conexiones</p> <ul style="list-style-type: none"> ▶ Comprobar que el aparato se ha conectado conforme al esquema de conexiones.
Los indicadores parpadean	<p>El panel de mando está húmedo o se ha depositado algún objeto encima</p> <ul style="list-style-type: none"> ▶ Secar la zona del panel de mando o retirar el objeto.
<i>F</i>	<p>El filtro antiolores está saturado o el indicador de saturación se ilumina a pesar de haberse sustituido el filtro.</p> <ul style="list-style-type: none"> ▶ Sustituir el filtro y restablecer el indicador de saturación. Ver capítulo → "Cuidados y limpieza", Página 22
<i>F2, F4, E 7015, E 8 207, E 8208</i>	<p>El sistema electrónico se ha sobrecalentado y ha apagado una o varias zonas de cocción</p> <ul style="list-style-type: none"> ▶ Esperar a que el sistema electrónico se haya enfriado lo suficiente. Pulsar, a continuación, un símbolo cualquiera de la placa de cocción.
<i>FS</i> + nivel de potencia y tono de aviso	<p>Hay un recipiente caliente en la zona del panel de mando. Es muy probable que se sobrecaliente el sistema electrónico</p> <ul style="list-style-type: none"> ▶ Retirar dicho recipiente. El indicador de avería se apaga poco después. Se puede seguir cocinando
<i>FS</i> y tono de aviso	<p>Hay un recipiente caliente en la zona del panel de mando. La zona de cocción se ha apagado para proteger el sistema electrónico</p> <ul style="list-style-type: none"> ▶ Retirar dicho recipiente. Esperar unos segundos. Pulsar cualquier superficie de mando. Cuando se apague el indicador de avería, se puede seguir cocinando.
<i>F1/F6</i>	<p>La zona de cocción se ha sobrecalentado y se ha apagado para proteger su encimera</p> <ul style="list-style-type: none"> ▶ Esperar a que el sistema electrónico se haya enfriado lo suficiente y volver a encenderla de nuevo.
<i>F8</i>	<p>La zona de cocción ha estado en funcionamiento durante un período de tiempo prolongado y de forma ininterrumpida</p> <ul style="list-style-type: none"> ▶ Se ha activado la función Desconexión individual de seguridad. Pulsar cualquier símbolo para apagar el indicador y poder ajustar de nuevo la zona de cocción.
<i>E 9000/E9010</i>	<p>Tensión de alimentación incorrecta, fuera de los límites normales de funcionamiento</p> <ul style="list-style-type: none"> ▶ Ponerse en contacto con el distribuidor de energía eléctrica.
<i>U400/E9011</i>	<p>La placa de cocción no está bien conectada</p> <ul style="list-style-type: none"> ▶ Desconectar la placa de cocción de la red eléctrica. Comprobar que se ha conectado conforme al esquema de conexiones.
<i>d E</i>	<p>El modo Demo está activado</p> <ul style="list-style-type: none"> ▶ Acceder a Ajustes básicos y desactivar el Modo Demo.
Home Connect no funciona correctamente.	<p>Hay diferentes causas posibles.</p> <ul style="list-style-type: none"> ▶ Ir a www.home-connect.com.
Animación en los indicadores <i>000</i>	<p>En determinadas circunstancias, la placa de cocción puede hacer tareas de auto mantenimiento, p.ej., actualización de firmware, optimización, subsanación de averías, etc.</p> <ul style="list-style-type: none"> ▶ Esperar a que se complete el proceso y solo entonces volver a encender la placa de cocción.

25.3 Ruidos normales de su aparato

A veces, un aparato de inducción puede originar ruidos o vibraciones como zumbidos, silbidos, crepitar, ruido de ventilador o sonidos acompasados.

26 Eliminación

26.1 Eliminación del aparato usado

Gracias a la eliminación respetuosa con el medio ambiente pueden reutilizarse materiales valiosos.

1. Desenchufar el cable de conexión de red de la toma de corriente.
2. Cortar el cable de conexión de red.
3. Desechar el aparato de forma respetuosa con el medio ambiente.
Puede obtener información sobre las vías y posibilidades actuales de desecho de materiales de su distribuidor o ayuntamiento local.



Este aparato está marcado con el símbolo de cumplimiento con la Directiva Europea 2012/19/UE relativa a los aparatos eléctricos y electrónicos usados (Residuos de aparatos eléctricos y electrónicos RAEE). La directiva proporciona el marco general válido en todo el ámbito de la Unión Europea para la retirada y la reutilización de los residuos de los aparatos eléctricos y electrónicos.

27 Servicio de Asistencia Técnica

Las piezas de repuesto originales relevantes para el funcionamiento conforme al reglamento sobre diseño ecológico se pueden adquirir en nuestro Servicio de Asistencia Técnica durante al menos 10 años a partir de la fecha de introducción en el mercado del aparato dentro del Espacio Económico Europeo.

Nota: La intervención del Servicio de Asistencia Técnica es gratuita en el marco de las condiciones de garantía del fabricante.

Para obtener información detallada sobre el periodo de validez de la garantía y las condiciones de garantía en su país, póngase en contacto con nuestro Servicio de Asistencia Técnica o con su distribuidor, o bien consulte nuestra página web.

Cuando se ponga en contacto con el Servicio de Asistencia Técnica, no olvide indicar el número de producto (E-Nr.), el número de fabricación (FD) y el número de conteo (Z-Nr.) del aparato.

Los datos de contacto del Servicio de Asistencia Técnica se encuentran en el directorio adjunto o en nuestra página web.

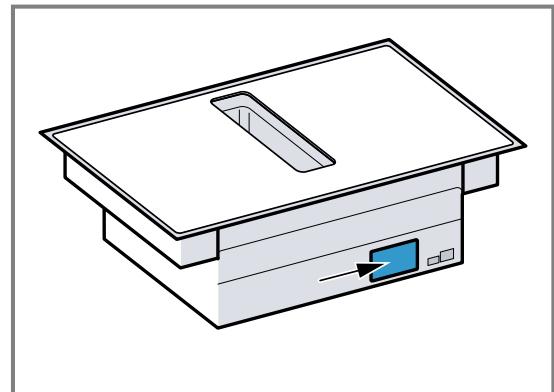
27.1 Número de producto (E-Nr.), número de fabricación (FD) y número de conteo (Z-Nr.)

El número de producto (E-Nr.), el número de fabricación (FD) y el número de conteo (Z-Nr.) se encuentran en la placa de características del aparato.

La placa de características se encuentra:

- en la tarjeta del aparato.
- delante, en la parte inferior de la placa de cocción.

El número de producto (E-Nr.) se encuentra también en la superficie vitrocerámica. Además, es posible consultar el índice del Servicio de Atención al Cliente (KI) y el número de fabricación (FD) en los ajustes básicos → *Página 18*.



Para volver a encontrar rápidamente los datos del aparato o el número de teléfono del Servicio de Asistencia Técnica, puede anotar dichos datos.

28 Informaciones referentes al software libre y de código abierto

El presente producto contiene componentes de software que están licenciados como software libre y de código abierto por los derechos de autor.

Las informaciones de licencia correspondientes se encuentran memorizadas en el aparato. También se puede acceder a las informaciones de licencia correspondientes a través de la aplicación Home Connect: «Perfil -> Avisos legales -> Informaciones de licencia».¹ Se

puede descargar las informaciones de licencia en la página web de la marca del producto. (Buscar el modelo de aparato y demás documentos en la página web del producto). También se pueden solicitar las informaciones correspondientes en ossrequest@bshg.com o BSH Hausgeräte GmbH, Carl-Wery-Str. 34, D-81739 München.

¹ Según el equipamiento del aparato

El código fuente se pondrá a disposición previo pedido.

Envíe su solicitud a ossrequest@bshg.com o BSH Hausgeräte GmbH, Carl-Wery-Str. 34, D-81739 München.

Asunto: „OSSREQUEST“

Los costes para el trámite de su solicitud le serán facturados. Esta oferta es válida por tres años a partir de la fecha de compra o, como mínimo, por el tiempo en el que ofrecemos asistencia técnica y recambios para el aparato correspondiente.

29 Declaración de conformidad

Por la presente, BSH Hausgeräte GmbH, certifica que el aparato con la funcionalidad Home Connect cumple con los requisitos básicos y el resto de disposiciones vigentes de la Directiva 2014/53/EU.

Hay una declaración de conformidad con RED detallada en www.bosch-home.com en la página web del producto correspondiente a su aparato dentro de la sección de documentos adicionales.



Banda de 2,4 GHz (2400–2483,5 MHz): 100 mW máx.
Banda de 5 GHz (5150–5350 MHz + 5470–5725 MHz): máx. 130 mW

	BE	BG	CZ	DK	DE	EE	IE	EL	ES
	FR	HR	IT	CY	LI	LV	LT	LU	HU
	MT	NL	AT	PL	PT	RO	SI	SK	FI
	SE	NO	CH	TR	IS	UK (NI)			

WLAN (Wi-Fi) de 5 GHz: solo para uso en interiores.

AL	BA	MD	ME	MK	RS	UK	UA
----	----	----	----	----	----	----	----

WLAN (Wi-Fi) de 5 GHz: solo para uso en interiores.

30 Comidas normalizadas

Estos datos están dirigidos a institutos de pruebas con el fin de facilitar los controles de nuestros aparatos. Las pruebas se han realizado con nuestros sets de recipientes para placas de inducción. Puede adquirir estos "sets de accesorios" en comercios especializados, en nuestro Servicio de Asistencia Técnica o en nuestra página web oficial.

30.1 Derretir cobertura de chocolate

Ingredientes: 150 gr chocolate negro (55% cacao).

- Cazo Ø 16 cm sin tapa.
 - Cocción: nivel de potencia 1.

30.2 Calentar y mantener caliente potaje de lentejas

Receta según DIN 44550.

Temperatura inicial 20°C.

Precalentar sin remover.

- Olla Ø 16 cm con tapa. Cantidad: 450 g.
 - Precalentar: duración 1'30"; nivel de potencia 9
 - Cocción: nivel de potencia 1.
- Olla Ø 20 cm con tapa. Cantidad: 800 g
 - Precalentar: duración 2'30"; nivel de potencia 9
 - Cocción: nivel de potencia 1.

30.3 Calentar y mantener caliente potaje de lentejas en conserva

Ej: diámetro de lentejas 5-7 mm. Temperatura inicial 20°C.

Remover tras 1 min. de precalentamiento

- Olla Ø 16 cm con tapa. Cantidad: 500 g.
 - Precalentar: duración 1'30" aprox; nivel de potencia 9
 - Cocción: nivel de potencia 1.
- Olla Ø 20 cm con tapa. Cantidad: 1 kg
 - Precalentar: duración 2'30" aprox; nivel de potencia 9
 - Cocción: nivel de potencia 1.

30.4 Salsa bechamel

Temperatura de la leche: 7°C

- Cazo Ø 16 cm sin tapa. Ingredientes: 40 g de mantequilla, 40 g de harina, 0,5 l de leche (3,5% materia grasa) y una pizca de sal.

Preparar salsa bechamel

1. Derretir la mantequilla, mezclar la harina junto con la sal y calentar todos los ingredientes.
 - Precalentar: duración 6'00"; nivel de potencia 2
2. Añadir la leche y llevar la salsa a ebullición, sin dejar de remover.
 - Precalentar: duración 6'30"; nivel de potencia 7

3. Cuando la salsa bechamel rompa a hervir, mantenerla otros 2 minutos sin dejar de remover.
 - Cocción: nivel de potencia 2

30.5 Cocer arroz con leche con tapa

Temperatura de la leche: 7°C

1. Calentar la leche hasta que empiece a subir. Precalentar sin tapa. Tras 10 min de precalentamiento, remover.
2. Seleccionar el nivel de cocción recomendado y añadir el arroz, el azúcar y la sal a la leche. Tiempo total, incluido el precalentamiento, 45 min aprox.
 - Olla Ø 16 cm. Ingredientes: 190 g de arroz de grano redondo, 90 g de azúcar, 750 ml de leche (3,5% materia grasa) y 1 g de sal.
 - Precalentar: duración 5'30" aprox; nivel de potencia 8.
 - Cocción: nivel de potencia 3
 - Olla Ø 20 cm. Ingredientes: 250 g de arroz de grano redondo, 120 g de azúcar, 1 l de leche (3,5% materia grasa) y 1,5 g de sal.
 - Precalentar: duración 5'30" aprox; nivel de potencia 8.
 - Cocción: nivel de potencia 3 , remover tras 10 min

30.6 Cocer arroz con leche sin tapa

Temperatura de la leche: 7°C

1. Añadir los ingredientes con la leche y calentar removiendo continuamente.
2. Seleccionar el nivel de cocción recomendado cuando la leche alcance 90°C aprox. y cocinar a fuego lento durante 50 min aprox.
 - Olla Ø 16 cm sin tapa. Ingredientes: 190 g de arroz de grano redondo, 90 g de azúcar, 750 ml de leche (3,5% materia grasa) y 1 g de sal.
 - Precalentar: duración: 5'30" aprox; nivel de potencia 8.
 - Cocción. Nivel de potencia 3
 - Olla Ø 20 cm sin tapa. Ingredientes: 250 g de arroz de grano redondo, 120 g de azúcar, 1 l de leche (3,5% materia grasa) y 1,5 g de sal.
 - Precalentar: duración: 5'30" aprox; nivel de potencia 8.
 - Cocción: nivel de potencia 2.

30.7 Cocer arroz

Receta según DIN 44550

Temperatura del agua: 20°C

- Olla Ø 16 cm con tapa. Ingredientes: 125 g de arroz de grano largo, 300 g de agua y una pizca de sal.
 - Precalentar: duración 2'30" aprox; nivel de potencia 9
 - Cocción: nivel de potencia 2
- Olla Ø 20 cm con tapa. Ingredientes: 250 g de arroz de grano largo, 600 g de agua y una pizca de sal.
 - Precalentar: duración 2'30" aprox; nivel de potencia 9
 - Cocción: nivel de potencia 2.

30.8 Freír lomo de cerdo

Temperatura inicial del lomo: 7°C

- Sartén Ø 24 cm sin tapa. Ingredientes: 3 lomos de cerdo (peso total aproximado 300 g, 1 cm de grosor) y 15 g de aceite de girasol.
 - Precalentar: duración 1'30" aprox; nivel de potencia 9
 - Cocción: nivel de potencia 7

30.9 Preparar creps

Receta según DIN EN 60350-2

- Sartén Ø 24 cm sin tapa . Ingredientes: 55 ml de masa por crep.
 - Precalentar: duración 1'30"; nivel de potencia 9
 - Cocción: nivel de potencia 7

30.10 Freír patatas ultracongeladas

- Olla Ø 20 cm sin tapa. Ingredientes: 2 l. de aceite de girasol. Cada tanda de fritura: 200 g de patatas fritas ultracongeladas (1 cm. de grosor).
 - Precalentar: nivel de potencia 9 hasta que la temperatura del aceite alcance 180°C.
 - Cocción: nivel de potencia 9



A series of horizontal lines for writing, starting from the top of the page and extending to the bottom. The lines are evenly spaced and cover the majority of the page's width.



Thank you for buying a Bosch Home Appliance!

Register your new device on MyBosch now and profit directly from:

- **Expert tips & tricks for your appliance**
- **Warranty extension options**
- **Discounts for accessories & spare-parts**
- **Digital manual and all appliance data at hand**
- **Easy access to Bosch Home Appliances Service**

Free and easy registration – also on mobile phones:

www.bosch-home.com/welcome



Looking for help? You'll find it here.

Expert advice for your Bosch home appliances, help with problems or a repair from Bosch experts.

Find out everything about the many ways Bosch can support you:

www.bosch-home.com/service

Contact data of all countries are listed in the attached service directory.

BSH Hausgeräte GmbH

Carl-Wery-Straße 34

81739 München, GERMANY

www.bosch-home.com

A Bosch Company



9001855364 (040314)

es