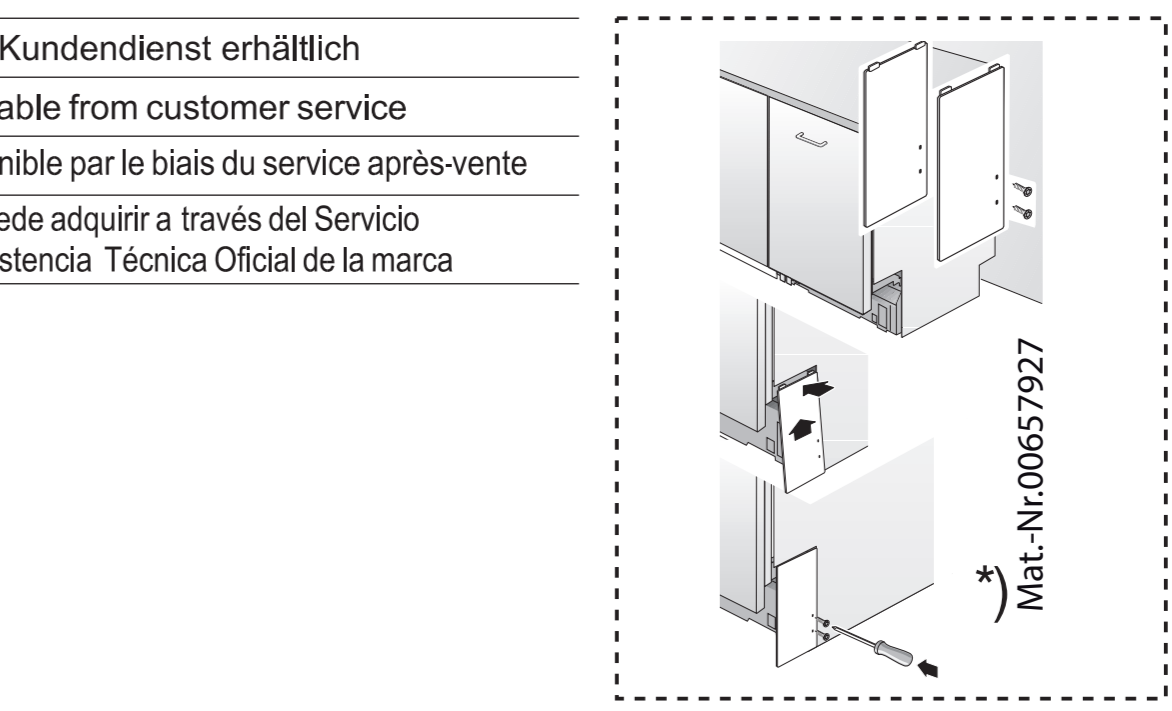
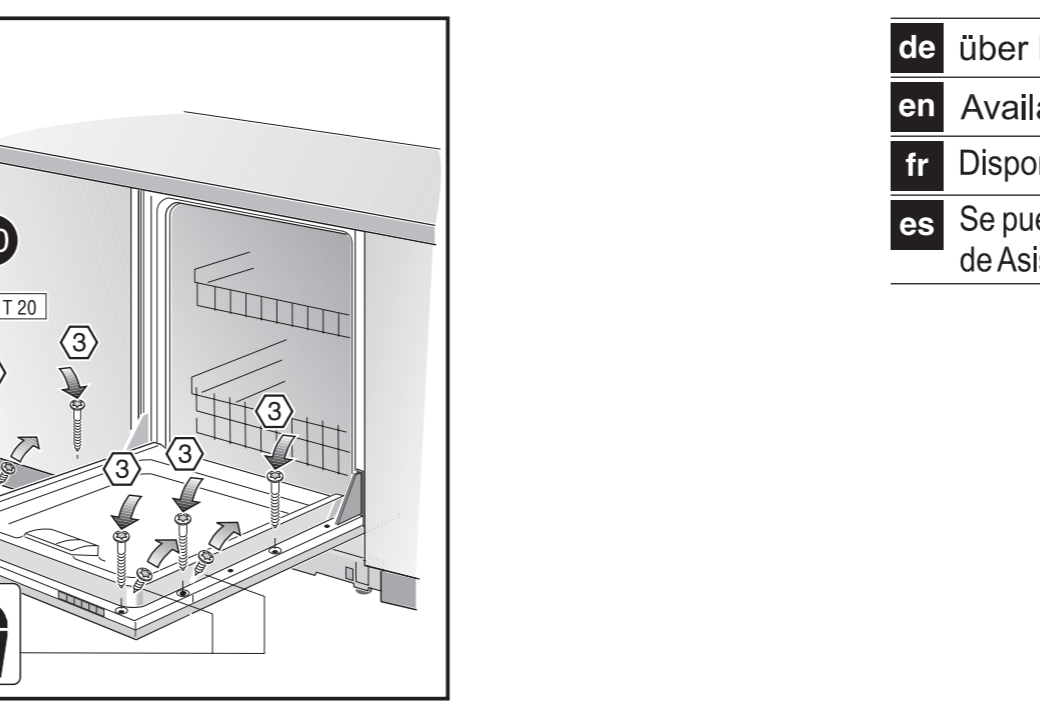
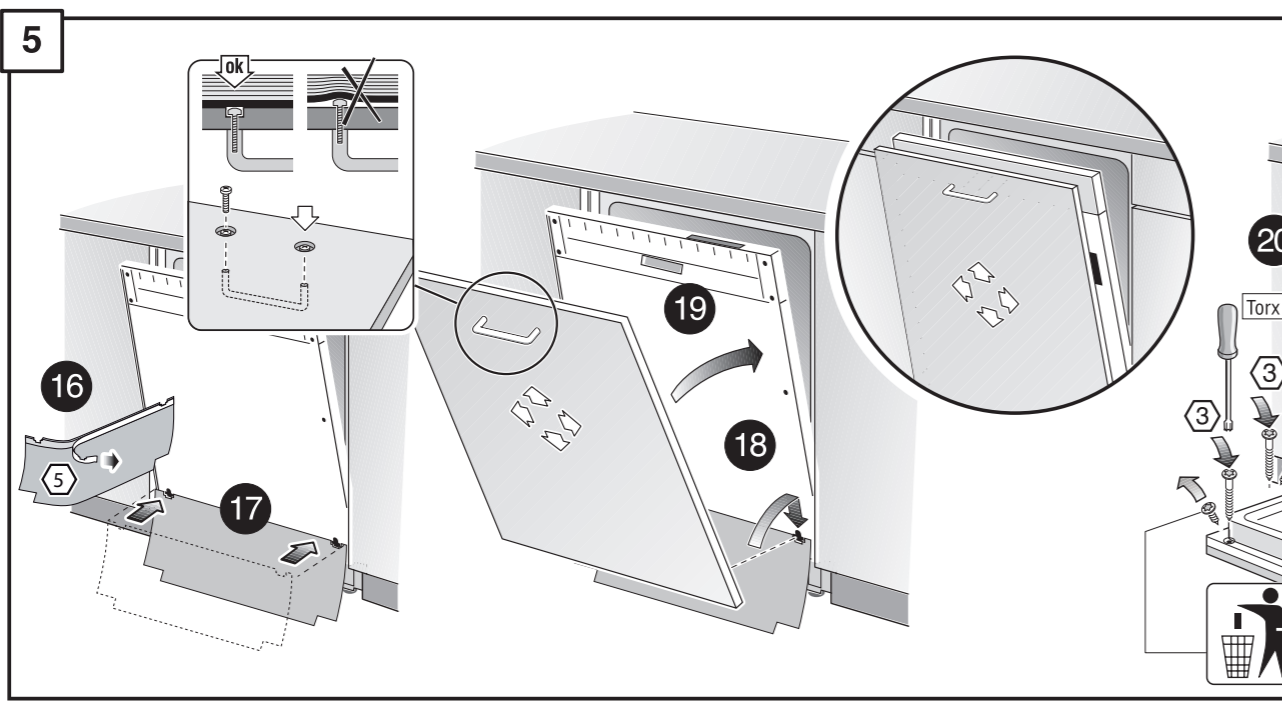
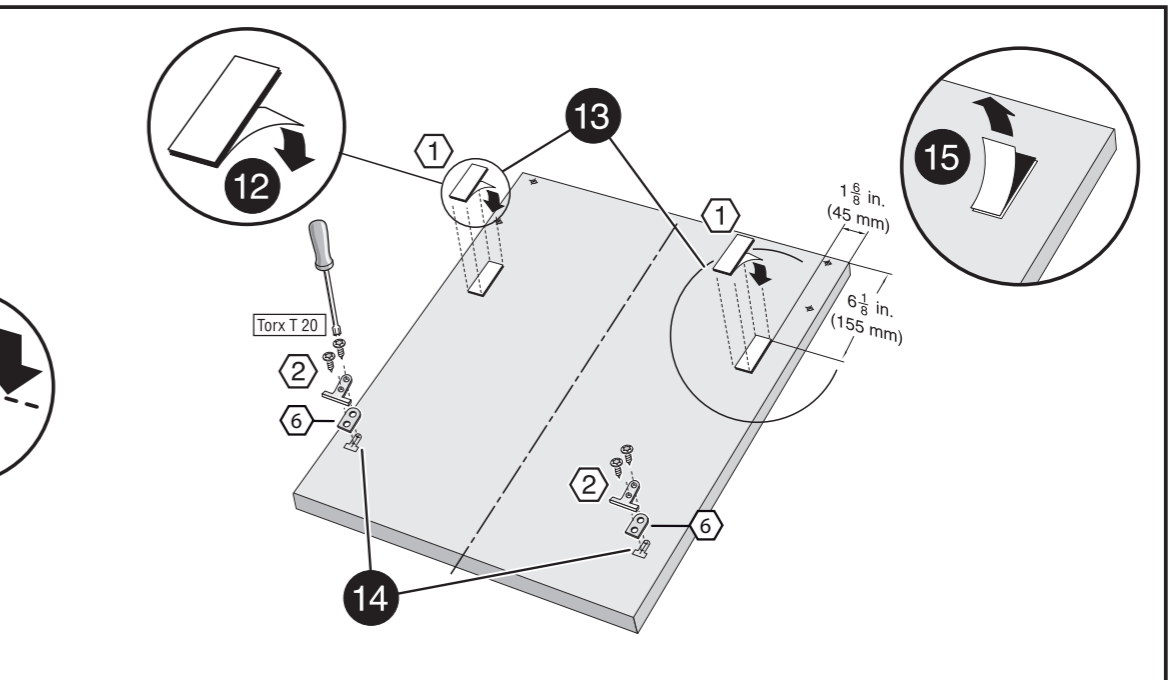
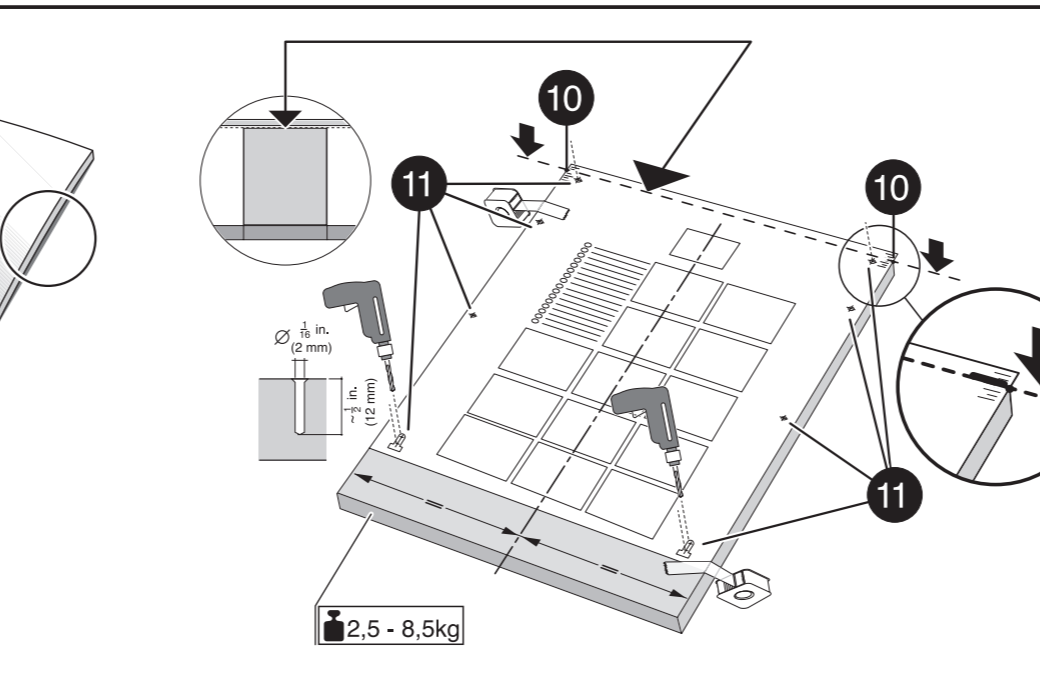
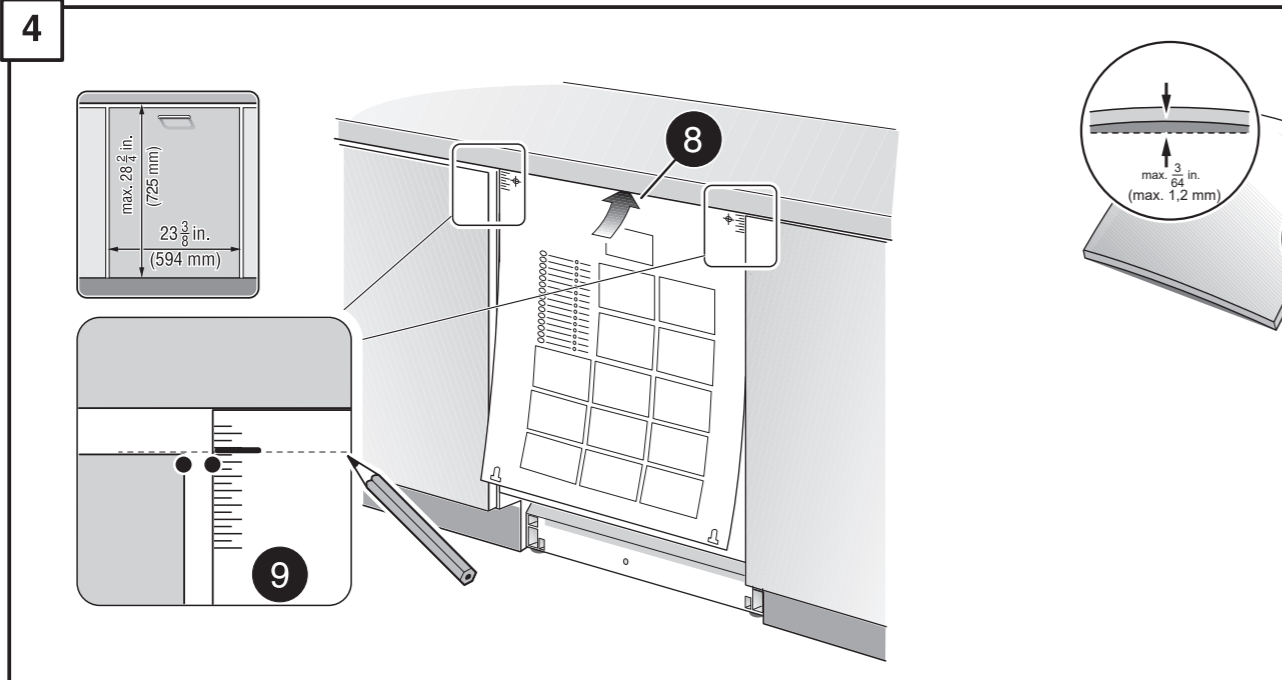
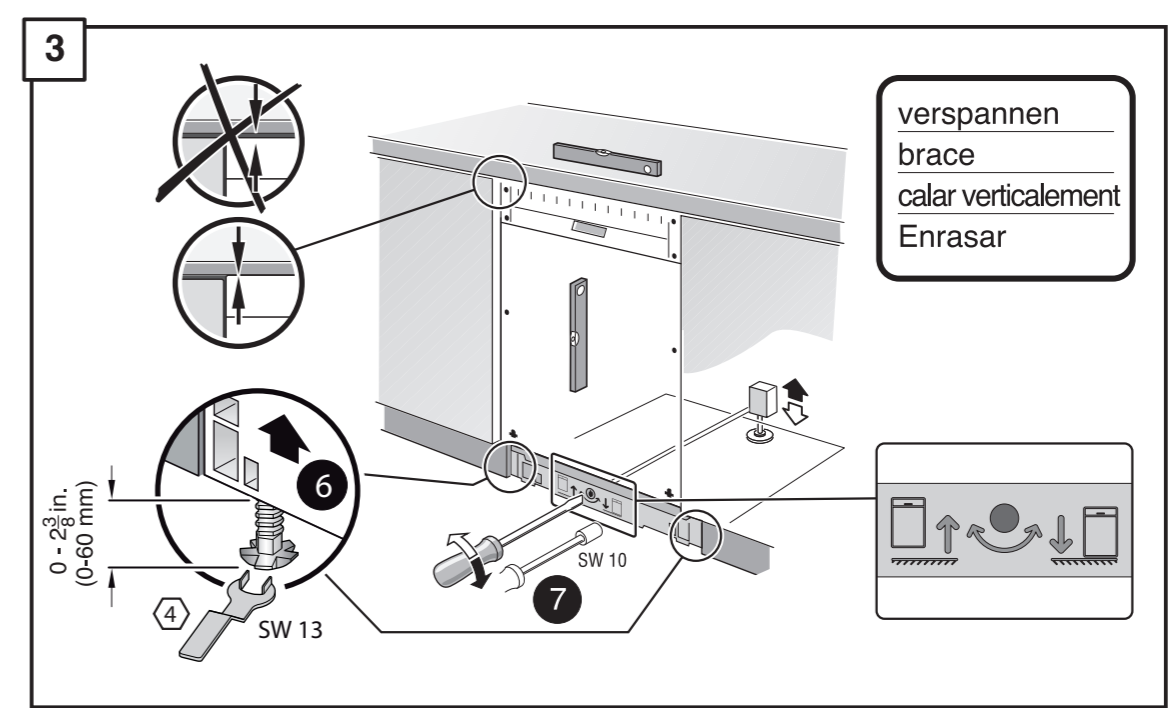
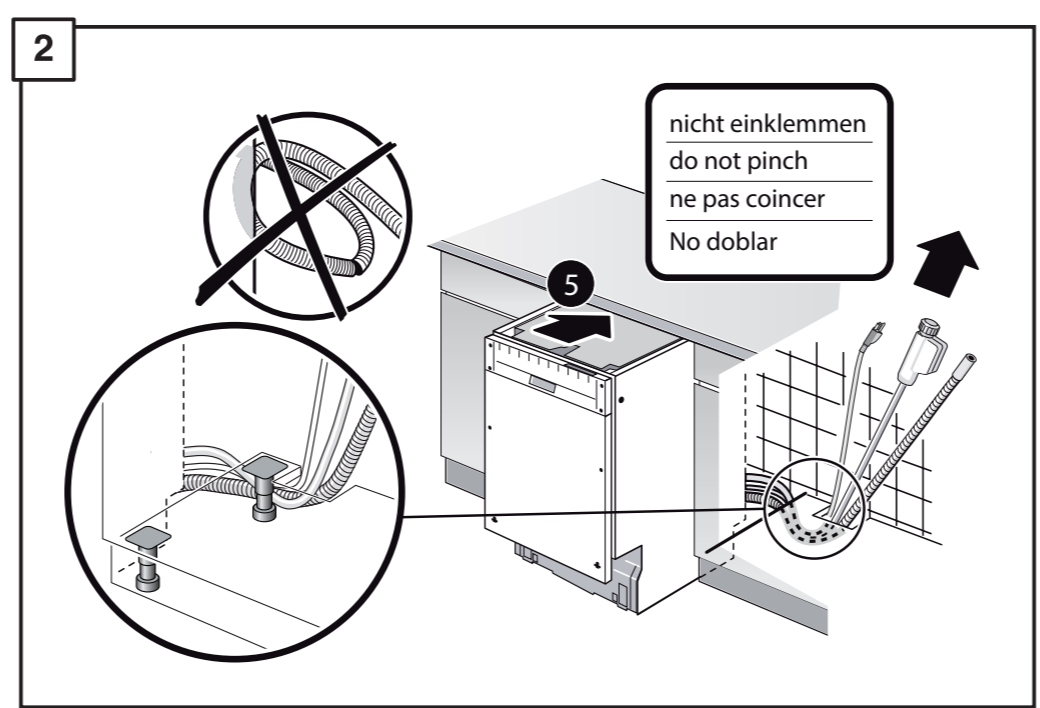
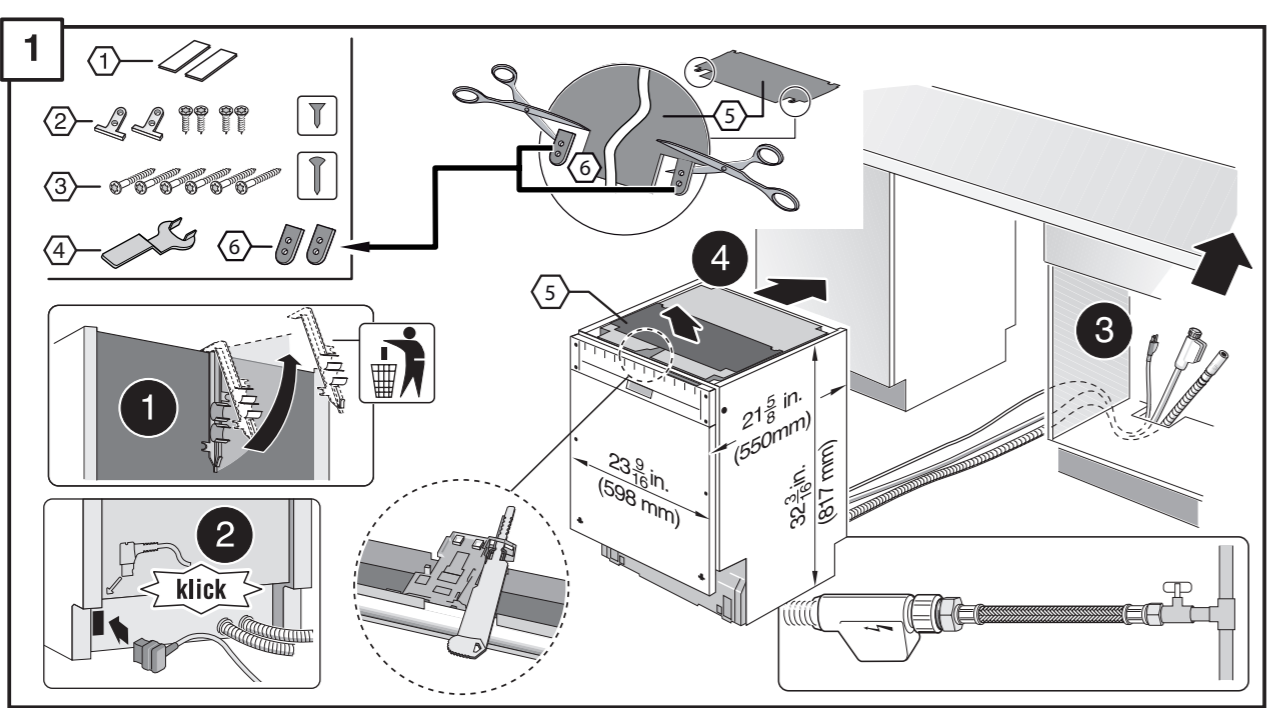


de Bohrschablone
 en Drilling template
 fr Gabarit de perçage
 es Plantilla para taladros

9001 855 033 (0303)
 GV64x Voll-H 81,7 cm - GS - US



de über Kundendienst erhältlich
 en Available from customer service
 fr Disponible par le biais du service après-vente
 es Se puede adquirir a través del Servicio de Asistencia Técnica Oficial de la marca

Mat.-Nr.00657927

