



**BOSCH**

請即  
前往MyBosch  
註冊您的新裝置  
並享受免費福利：  
[bosch-home.com/  
welcome](https://bosch-home.com/welcome)



# 洗衣機

**WGA246UGHK**

[zh-hk] 使用手冊及安裝說明

如需更多信息，請參閱數字用戶指南。



## 目錄

<b>1 安全性</b> .....	<b>4</b>	<b>11 衣物</b> .....	<b>24</b>
1.1 一般提示說明 .....	4	11.1 衣物準備 .....	24
1.2 使用須知 .....	4	<b>12 洗衣劑和護理劑</b> .....	<b>24</b>
1.3 用戶限制 .....	4	<b>13 基本操作</b> .....	<b>24</b>
1.4 安裝的安全性 .....	4	13.1 啟動電器 .....	24
1.5 使用安全 .....	6	13.2 設定程序 .....	24
1.6 清潔和維護的安全性 .....	7	13.3 調整程序設定 .....	25
<b>2 避免財物損失</b> .....	<b>9</b>	13.4 放入衣物 .....	25
<b>3 環境保護和節省資源</b> .....	<b>9</b>	13.5 裝入洗衣劑投放輔助器 .....	25
3.1 處理廢棄包裝物料 .....	9	13.6 使用洗衣劑投放輔助器 .....	25
3.2 節約能源和資源 .....	9	13.7 倒入洗衣劑和衣物護理劑 .....	26
3.3 節能模式 .....	10	13.8 啟動程序 .....	26
<b>4 安裝和連接</b> .....	<b>10</b>	13.9 浸泡衣物 .....	26
4.1 打開電器包裝 .....	10	13.10 放入衣物 .....	26
4.2 出貨內容物清單 .....	10	13.11 取消程序 .....	26
4.3 安裝地點的相關要求 .....	10	13.12 在停止過水狀態下繼續執行 程序 .....	26
4.4 拆除搬運固定條 .....	11	13.13 取出衣物 .....	26
4.5 拆除搬運支撐件 .....	12	13.14 關掉電器 .....	26
4.6 連接裝置 .....	13	<b>14 兒童安全鎖</b> .....	<b>27</b>
4.7 調平電器 .....	14	14.1 啟用兒童安全鎖 .....	27
<b>5 深入瞭解</b> .....	<b>15</b>	14.2 停用兒童安全鎖 .....	27
5.1 設備 .....	15	<b>15 Home Connect</b> .....	<b>27</b>
5.2 洗衣劑添加盒 .....	15	15.1 設定Home Connect APP .....	27
5.3 操作面板 .....	16	15.2 建立Home Connect .....	28
<b>6 第一次使用前</b> .....	<b>16</b>	15.3 啟用電器的Wi-Fi .....	28
6.1 開始空洗程序 .....	16	15.4 停用電器的Wi-Fi .....	28
<b>7 螢幕</b> .....	<b>18</b>	15.5 重置電器的網絡設定 .....	28
<b>8 按鍵</b> .....	<b>20</b>	15.6 遠端遙控啟動 .....	28
<b>9 程序</b> .....	<b>21</b>	15.7 遠端遙控診斷 .....	29
<b>10 配件</b> .....	<b>24</b>	15.8 資料保護 .....	29

<b>16 基本設定</b> .....	<b>30</b>
16.1 基本設定概覽 .....	30
16.2 變更基本設定 .....	31
<b>17 清潔和保養</b> .....	<b>31</b>
17.1 清潔洗衣筒 .....	31
17.2 清潔洗衣劑盒 .....	31
17.3 清潔排水泵 .....	32
17.4 清潔橡膠密封套內的進水口 ....	34
<b>18 排除故障</b> .....	<b>35</b>
18.1 緊急解鎖裝置 .....	43
<b>19 搬運、存放和廢棄處理</b> .....	<b>43</b>
19.1 拆卸設備 .....	43
19.2 裝上搬運固定條 .....	43
19.3 重新啟動設備 .....	43
19.4 舊機處理 .....	43
<b>20 客戶服務</b> .....	<b>44</b>
20.1 產品編號 ( E-Nr. ) 和生產編號 ( FD ) .....	44
20.2 AQUA-STOP 防漏安全裝置 ....	44
<b>21 耗值</b> .....	<b>45</b>
<b>22 技術資料</b> .....	<b>45</b>



## 1 安全性

請注意以下的安全須知。

### 1.1 一般提示說明



- 請仔細閱讀本說明書。
- 請妥善保管本手冊和產品資訊，以備日後查閱或提供給下一位使用者。
- 如本設備於運送途中受損，切勿安裝。

### 1.2 使用須知

本電器只能用於以下用途：

- 用於按洗標洗滌可機洗的紡織品和可手洗的羊毛。
- 用自來水和市售洗衣機專用的洗滌劑和護理劑。
- 僅限私人家庭和居家環境的室內區域。
- 本機可在海拔最高 4000 米以下的環境使用。

### 1.3 用戶限制

凡年滿 8 歲的孩童，身體、感官或智力不足及缺乏相關操作經驗人士，必須在負責其安全的人員監督下或了解設備安全及相關危險的人員指導下才可使用本機。

請勿讓孩童將本設備當作玩具玩耍。

孩童除非在監督下，否則不得進行清潔及護理的工作。


請確保 3 歲以下的孩童和家中寵物遠離電器。

### 1.4 安裝的安全性

#### 警告 – 觸電風險!

安裝不當可能導致危險。

- ▶ 僅限按家電銘牌所提供之資訊接駁並運行本機。
- ▶ 僅限透過按規定安裝接地保護的插座將本機接駁到帶有交流電的主電源。
- ▶ 房屋電路安裝的接地系統必須按規定進行安裝。提供安裝的電源線橫截面必須有足夠大的面積。

- ▶ 使用殘餘電流斷路器時，僅限插入有標記  的型號。
- ▶ 切勿透過定時器或遙控器等外部開關裝置為本機供電。
- ▶ 本機安裝完成後，必須可以隨手插入或拔除電源插頭，或者若無法隨手插入或拔除插頭，必須根據過電壓類別 III 和安裝規定的要求，在進行固定的電路安裝時應安裝全相的切斷裝置。
- ▶ 安裝機器時，請確保電源線未被夾住或受到損壞。

電源線絕緣層若損壞可能發生危險。

- ▶ 請勿將電源線靠近發熱的機器零件或熱源。
- ▶ 請勿將電線靠近鋒利的尖銳處或邊緣。
- ▶ 切勿折彎、擠壓或更改電線。

### 警告 – 火災風險!

使用電源延長線和未經授權的轉接器可能發生危險。

- ▶ 請勿使用電源延長線或拖板。
- ▶ 僅使用製造商批准的轉接器和電源線。
- ▶ 若電源連接線過短，而且沒有更長的電源線，請聯絡專業的電氣公司來修改家中配電系統。

### 警告 – 受傷風險!

抬起機器時，沈重的重量可能會造成受傷。

- ▶ 請勿自行抬起機器。

若將本設備不當安裝在洗衣乾衣連接柱內，本設備可能會傾倒。

- ▶ 乾衣機僅能使用乾衣機製造商的連接套件來架設在洗衣機上。不得使用其他架設方式。
- ▶ 乾衣機製造商若未提供合適的連接套件，請勿將設備架設在洗衣乾衣連接柱內。
- ▶ 請勿將其他製造商的設備以及不同深度和寬度的設備架設在洗衣乾衣連接柱內。
- ▶ 請勿將洗衣乾衣連接柱架設在平台上，否則設備可能會傾倒。

### 警告 – 窒息風險!

孩童有可能用包裝膠袋將頭部套住或將自己纏住而造成窒息。

- ▶ 請確保孩童遠離包裝膠袋。
- ▶ 請勿讓孩童玩耍包裝膠袋。

### 小心 – 受傷風險!

設備在運作期間可能會震動或移位。

- ▶ 將設備架設在安全、平坦以及堅固的表面上。

- ▶ 請使用水平儀校準設備和設備腳座。  
軟管和電線鋪設不當，可能會導致人員絆倒。
- ▶ 鋪設軟管和電線時，請注意不得有導致人員絆倒的危險。  
若握住凸出的零件或組件來移動設備，例如：設備門，可能導致這些零件或組件斷裂。
- ▶ 請勿握住凸出的零組件來移動設備。

### **⚠ 小心 – 割傷風險!**

設備上尖銳的邊緣可能導致人員在觸摸到時割傷。

- ▶ 請勿觸摸設備的尖銳邊緣。
- ▶ 安裝和運輸設備時，請配戴防護手套。

## **1.5 使用安全**

### **⚠ 警告 – 觸電風險!**

機器損壞或電源線損壞時可能發生危險。

- ▶ 請勿操作受損的設備。
- ▶ 請勿拉扯電源線切斷本機電源。拔除電源線時，務必從插頭部位拉起。
- ▶ 若本機或電源線損壞，請立即拔除電源線插頭或關閉保險絲盒的保險絲以及關閉水龍頭。
- ▶ 請聯絡客戶服務。 → 頁次44

濕氣滲入可能會導致觸電。

- ▶ 本裝置只限於室內使用。
- ▶ 切勿將本裝置置於高溫或潮濕處。
- ▶ 請勿使用蒸氣清潔機、高壓清潔機、軟管或花灑頭清潔本機。

### **⚠ 警告 – 危害健康的風險!**

孩童有可能將自己鎖進電器內，造成生命危險。

- ▶ 請勿將本機安裝門後，以免阻礙或擋住機門打開。
- ▶ 報廢的舊機應依下列方式處理：拔掉電源線插頭，剪斷電源線，將門鎖破壞，使機門無法再關上。

### **⚠ 警告 – 窒息風險!**

孩童可能會吸入或吞食小型零件而造成窒息。

- ▶ 請確保孩童遠離小型零件。
- ▶ 切勿讓孩童用小型零件玩耍。

**⚠ 警告 – 中毒風險!**

誤食洗衣劑和洗衣添加劑可能導致中毒。

- ▶ 如果不小心吞食，請儘快就醫。
- ▶ 請將洗衣劑和洗衣添加劑放置在兒童無法觸及之處。

**⚠ 警告 – 爆炸風險!**

若已使用含溶劑的清潔劑預先處理過衣物，則該衣物可能會在設備中爆炸。

- ▶ 洗衣前，請用熱水徹底沖洗預先處理過的衣物。

**⚠ 小心 – 受傷風險!**

若爬到設備上，可能導致蓋板斷裂。

- ▶ 請勿爬到設備上。

坐在或撐在開啟的設備門上，可能導致設備傾倒。

- ▶ 請勿坐在或撐在設備門上。
  - ▶ 請勿在設備門上放置任何物品。
- 手伸入轉動的洗衣筒內，可能導致手部受傷。
- ▶ 請靜待洗衣筒完全靜止後，才能將手伸入洗衣筒內。

**⚠ 小心 – 燙傷風險!**

高溫洗衣時，洗滌水很燙。

- ▶ 請勿觸摸高溫的洗滌水。

**⚠ 小心 – 化學灼傷風險!**

打開洗衣劑盒時，洗衣劑和洗衣添加劑可能會從設備噴出。若接觸到眼睛或皮膚，可能會刺激眼睛或皮膚。

- ▶ 若接觸到洗衣劑或洗衣添加劑，請用清水徹底沖洗眼睛或皮膚。
- ▶ 如果不小心吞食，請儘快就醫。
- ▶ 請將洗衣劑和洗衣添加劑放置在兒童無法觸及之處。

## 1.6 清潔和維護的安全性

**⚠ 警告 – 觸電風險!**

維修不當可能發生危險。

- ▶ 只許由合資格的專業人員維修電器。
- ▶ 僅限使用原廠配件維修電器。
- ▶ 若本電器的電線損壞，必須交由製造商或其客戶服務或具有類似資格的專業人員更換，以避免發生危險。

濕氣滲入可能會導致觸電。

▶ 請勿使用蒸氣清潔機、高壓清潔機、軟管或花灑頭清潔本機。

**⚠ 警告 – 受傷風險!**

使用非原廠備件和非原廠附件，可能導致危險。

▶ 僅可使用製造商的原廠備件和原廠附件。

**⚠ 警告 – 中毒風險!**

使用含溶劑的清潔劑時，可能會產生有毒的蒸氣。

▶ 請勿使用含有機溶劑的清潔劑。



## 2 避免財物損失

### 注意！

柔順劑、洗衣劑、洗衣添加劑和清潔劑的用量錯誤，可能會影響設備功能。

- ▶ 請遵守製造商的用量建議。
- 超過最大洗衣容量會影響電器功能。
- ▶ 請注意不要超過每一種洗衣程序的最大洗衣容量。

→ 「程序」，頁次21

運送設備時，請使用搬運固定條固定住設備。設備首次運作前，請拆除所有搬運固定條，並將搬運固定條妥善收好。

- ▶ 每次運送前，請先裝上所有搬運固定條，以免搬運期間造成損壞。
- ▶ 每一次運輸前，請先裝上所有搬運固定條，以避免造成搬運期間的損壞。

若進水管連接不當，可能導致財物損失。

- ▶ 牢牢鎖緊進水口上的螺栓連接。
- ▶ 將進水管直接連接到水龍頭，無需額外的連接件，如轉接器、延長件或閥門。
- ▶ 進水管閥門外殼安裝後不要接觸到四周環境，且不會受到外力影響。
- ▶ 請注意，水龍頭的內徑至少為17毫米。
- ▶ 請注意，水龍頭接口的螺紋長度至少為10毫米。

水壓過低或過高都可能影響到設備功能。

- ▶ 確保供水設備的水壓最低為100 kPa ( 1 bar )，最高為1000 kPa ( 10 bar )。
- ▶ 若水壓超過規定的最大值，則必須在飲用水接口和電器軟管組之間安裝一個減壓閥。
- ▶ 請勿將設備連接至無加壓熱水器的冷熱混合水龍頭。

更改或損壞水管可能導致財物損失及機體損壞。

- ▶ 切勿彎折、擠壓、更改或割斷水管。
- ▶ 只限使用隨附的水管或原廠備用水管。
- ▶ 切勿重複使用任何用過的水管。

使用受到污染或過熱的水操作電器，可能會損壞電器。

- ▶ 只可使用冷自來水來操作本設備。
- 不合適的清潔劑會損壞機器表面。
- ▶ 請勿使用腐蝕性或磨蝕性的清潔劑。
- ▶ 請勿使用酒精含量高的清潔劑。
- ▶ 請勿使用硬質百潔布或清潔海綿。
- ▶ 只可使用水和柔軟的濕布清潔設備。
- ▶ 請立即清除接觸到設備的所有洗衣劑殘留、噴霧殘留或任何物品的殘留。

## 3 環境保護和節省資源

### 3.1 處理廢棄包裝物料

包裝物料符合環保要求且可回收。

- ▶ 請分類處理各組件。

### 3.2 節約能源和資源

若您注意此提示說明，電器的耗電量將會更低。

使用低溫且洗滌時間較長的程序，並且充份運用最大洗衣量。

- ✓ 此時用電量和用水量最符合經濟效益。

請使用節能的程序設定。

- ✓ 若您調整了任一程序的程序設定，顯示屏便會顯示預估的耗用量。

請依照衣物的髒污程度，計算洗衣劑的用量。

- ✓ 若髒污程度輕微至一般，可減少洗衣劑用量。請您遵照洗衣劑製造商的建議用量。

髒污程度輕微至一般的衣物，請調低洗滌溫度。

- ✓ 溫度較低時，本電器的耗能較少。輕微至一般髒污時，設定的溫度可低於衣物保養標籤所標示的數值。

如果衣物之後要放入滾筒式乾衣機烘乾，請設定最大脫水轉速。

- ✓ 含水量較低的衣物可縮短烘衣時間，用電量因此減少。較高脫水轉速可減少衣物上殘留的水氣，但脫水噪音會變得較大聲。

洗衣時不進行預洗。

- ✓ 洗衣時若進行預洗，將延長程序時間並增加用電量及用水量。

本電器具有自動載重調整功能。

- ✓ 自動載重調整功能可配合布料種類及衣物量，設成最佳用水量和程序時間。

### 3.3 節能模式

若長時間未操作本電器，將自動切換至節能模式。

只要您再度操作本電器，節能模式隨即結束。

如果繼續不操作本電器，它將關閉。

**備註** Wi-Fi啟動時，本電器不會自動關掉。

---

## 4 安裝和連接

### 4.1 打開電器包裝

**注意！**

若有非電器運行所需之物品遺留在滾筒中，可能造成財物損失以及電器受損。

- ▶ 電器運作前，請從滾筒取出這些物品和隨附配件。

1. 請從電器上移除所有包裝物料和防護蓋。

→ 「處理廢棄包裝物料」，頁次9

2. 檢查電器是否有明顯受損。
3. 打開機門。
4. 將配件從滾筒取出。
5. 關好機門。

### 4.2 出貨內容物清單

拆開包裝後，請檢查所有零件有否於運送途中受損，以及交付的產品是否齊全。

**注意！**

使用不完整或有缺陷的配件操作，可能會損壞電器功能或導致財產損失，並損壞電器。

- ▶ 請勿使用不完整或有缺陷的配件來操作本電器。
- ▶ 操作本電器之前，請更換相關的配件。  
→ 「配件」，頁次24

**備註** 本電器在出廠前已接受功能檢查，確保運作正常。這期間可能會在電器留下水漬。在第一次洗滌後，水漬便會消失。

產品清單包括：

- 洗衣機
- 隨機文件
- 搬運固定條  
→ 「拆除搬運固定條」，頁次11
- 蓋板

### 4.3 安裝地點的相關要求

**⚠ 警告**  
**觸電風險！**

機上包含帶電部件。接觸帶電部件，可能帶來危險。

- ▶ 本機不可在沒有防護面板的狀態下運轉。

**⚠ 警告**  
**受傷風險！**

裝置若是放在一個底座上使用，則有可能翻覆。

- ▶ 開始使用裝置之前，務必利用製造商的固定接片 → 頁次24將其腳座固定在底座上。


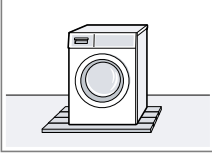
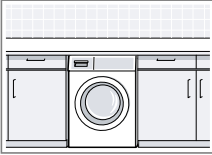
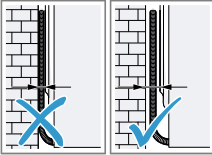
**注意！**

電器中殘留的水凍結可能會導致電器損壞。

- ▶ 請勿將本電器安裝在可能蒙受霜害的區域或戶外。

如果設備傾斜超過40°，電器中殘留的水可能會流出並造成財物損失。

- ▶ 小心地將本電器側傾。
- ▶ 以直立方式運送電器。

安裝地點	要求
<p>底座</p> 	<p>利用固定接片 → 頁次24固定本電器。</p>
<p>木板</p> 	<p>請將本電器架設在牢固地固定在地面的防水木板上（厚度至少30毫米）。</p>
<p>櫥櫃</p> 	<p>本電器只能安裝在與櫃身緊密結合的一體式工作台面底下。所需的夾層闊度：60 cm。</p>
<p>在牆上</p> 	<p>不能有任何電源線和軟管夾在牆面與電器之間。</p>

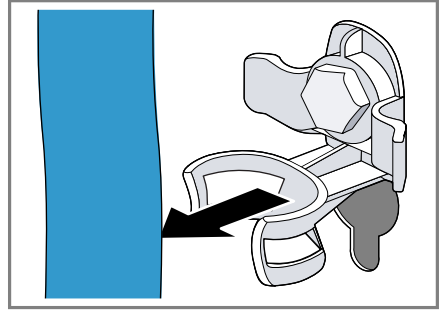
#### 4.4 拆除搬運固定條

運送時，本裝置利用背面上的搬運固定條進行固定。

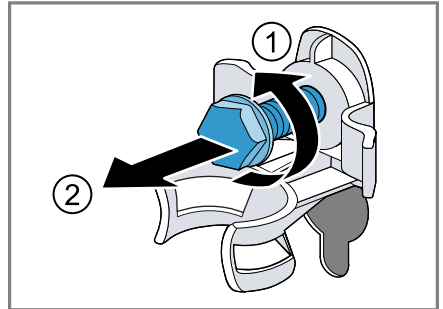
**備註** 請妥善保管搬運固定條的螺栓及套管，以利日後再進行搬運。

→ 「裝上搬運固定條」，頁次43

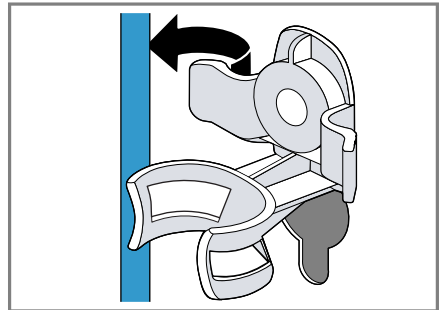
1. 從固定座拔下軟管。



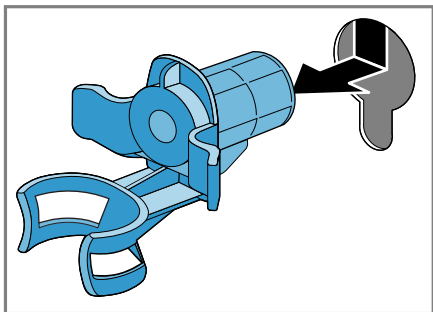
2. 請用扳手尺寸13號的扳手鬆開①並拆下②4個運輸鎖定器的所有螺栓。



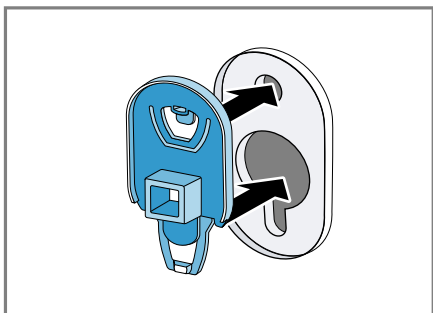
3. 將電源線從固定座中拆除。



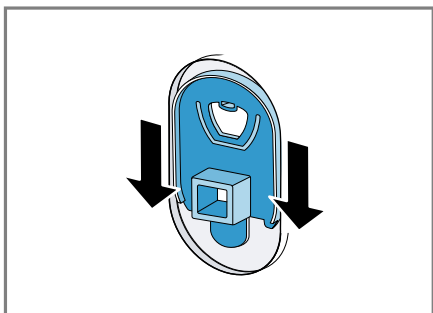
4. 拆除4個套管。



5. 裝入4個蓋板。



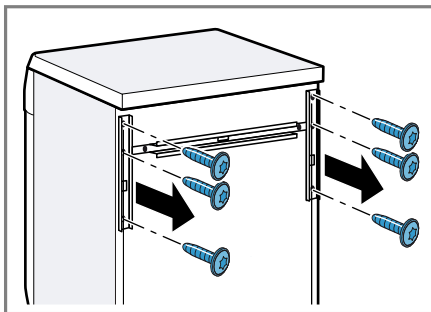
6. 將4個蓋板往下推。



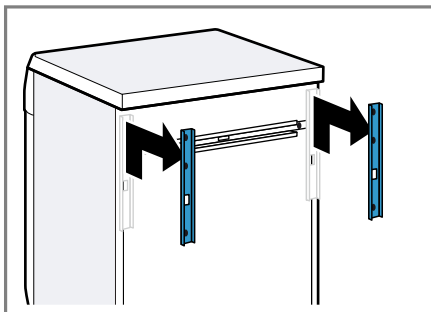
備註 若要運輸，請以相反順序步驟將運輸鎖定器裝入本電器內。

## 4.5 拆除搬運支撐件

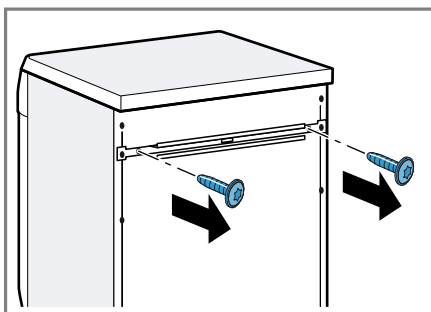
1. 使用螺絲批 T20 鬆開並拆除垂直式搬運支撐件的螺栓。



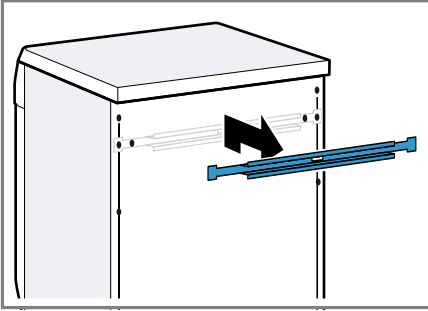
2. 拆除搬運支撐件。



3. 使用螺絲批 T20 鬆開並拆除水平式搬運支撐件的螺栓。



4. 拆除搬運支撐件。

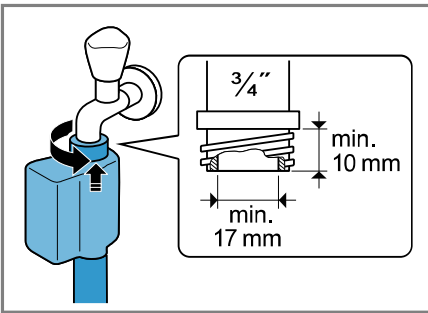


4.6 連接裝置

連接上進水管

**⚠ 警告**  
**觸電風險!**  
 機上包含帶電部件。接觸帶電部件，可能帶來危險。  
 ▶ Aquastop 電動閥門不得浸入水中。

1. 將進水管連接在水龍頭 ( 26.4 mm = 3/4" ) 上。



2. 小心地打開水龍頭並確認連接處完全密合不會漏水。

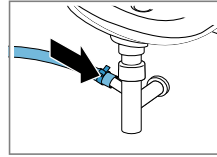
排水連接類型

此處的資訊可協助您將本電器連接至排水口。

**注意!**  
 排水時，排水管承受壓力，因此可能從您安裝的連接處脫開。  
 ▶ 請確實固定排水管，以免不慎脫落。

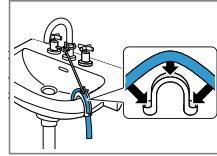
**備註** 請注意排水高度。  
 最大排水高度為 100 cm。

虹吸管



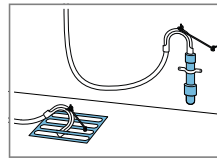
連接處請用軟管夾 ( 24-40毫米 ) 確實固定。

水槽



請用管夾固定好排水管。  
 → 「配件」, 頁次 24

帶有橡膠套頭或集水溝的塑膠軟管



請用管夾固定好排水管。  
 → 「配件」, 頁次 24

接通電器電源

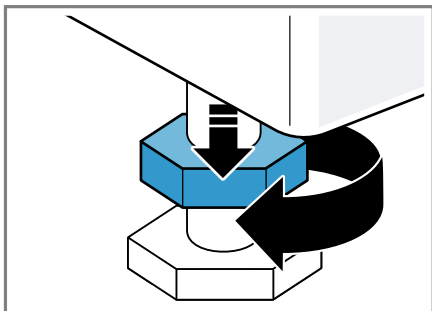
**備註** 此電器的家用電氣安裝必須符合當地法律要求和安全法規，並且應包含接地故障斷路器。

1. 將電器電線的插頭插入電器附近的電源插座。  
 有關電器的連接資料，請查看技術資料 → 頁次45。
2. 檢查電源插頭是否牢固。

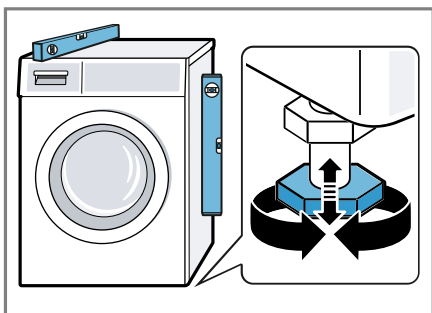
## 4.7 調平電器

若想要降低噪音和震動並且避免電器走位，請將電器調整至正確位置。

1. 用扳手尺寸17號的扳手沿順時針方向鬆開防鬆螺帽。

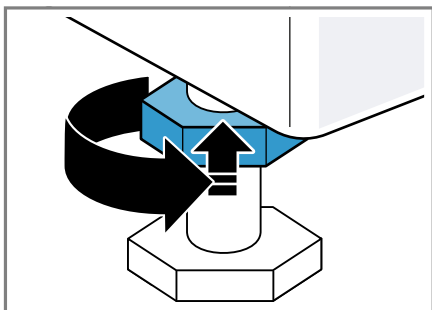


2. 請旋轉機座即可調整其位置。用水平儀檢查水平位置。



所有機座都必須穩固地貼在地面上。

3. 用扳手尺寸17號的扳手將防鬆螺帽牢牢旋緊在機體上。

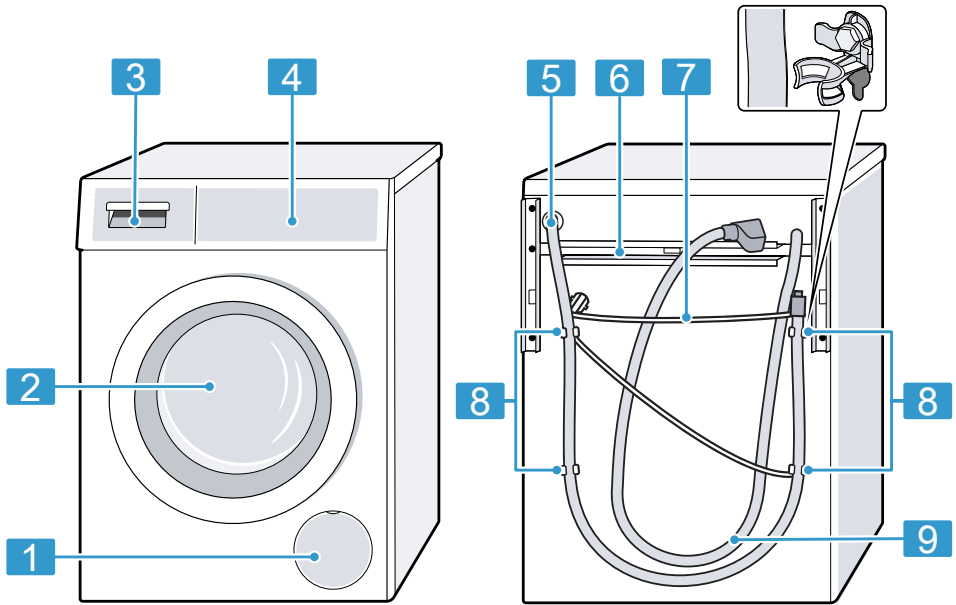


此時將機座固定，不要再調整高度。

## 5 深入瞭解

### 5.1 設備

可在此查看電器的相關組件一覽。



根據機型，圖片中的細節可能有所差異，例如顏色和形狀。

**1** 排水泵蓋 → 頁次32

**2** 電器門

**3** 洗衣劑添加盒 → 頁次15

**4** 操作面板 → 頁次16

**5** 排水管 → 頁次13

**6** 搬運支撐件 → 頁次12

**7** 電線 → 頁次13

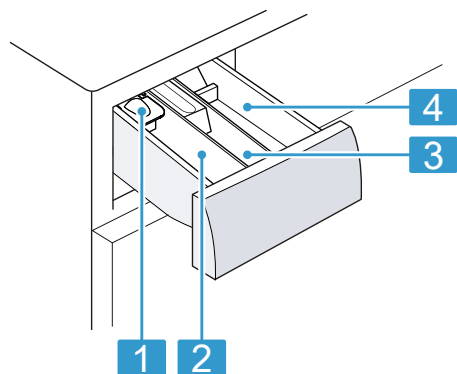
**8** 搬運固定條 → 頁次11

**9** 進水管 → 頁次13

### 5.2 洗衣劑添加盒

**備註** 請注意製造商關於清潔劑和養護產品的用途和用量資訊以及程序說明中的資訊。

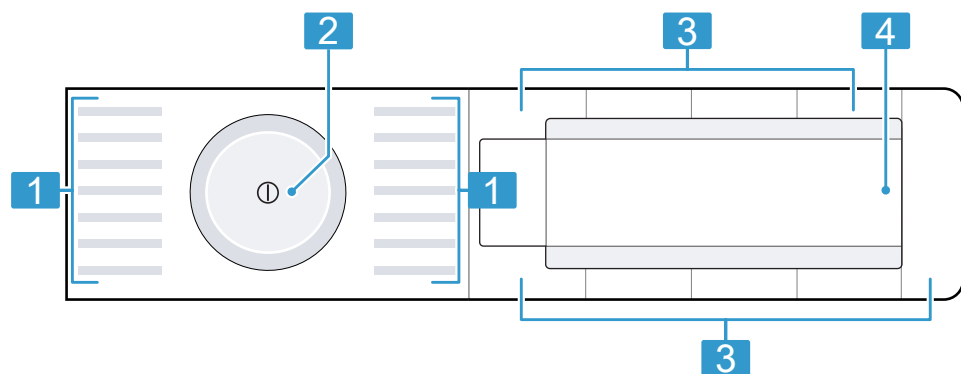
→ 「程序」，頁次21



- 1 洗衣劑投放輔助器  
→ 「裝入洗衣劑投放輔助器」，  
頁次25
- 2 添加槽II：主洗使用的洗衣劑
- 3 添加槽⊗：柔順劑
- 4 添加槽I：預洗的洗衣劑

### 5.3 操作面板

可透過操作面板設定電器的所有功能並獲得有關操作狀態的資訊。



- 1 程序 → 頁次21
- 2 程序選擇鈕 → 頁次24
- 3 按鍵 → 頁次20
- 4 螢幕 → 頁次18

## 6 第一次使用前

準備將本機投入使用。


### 6.1 開始空洗程序

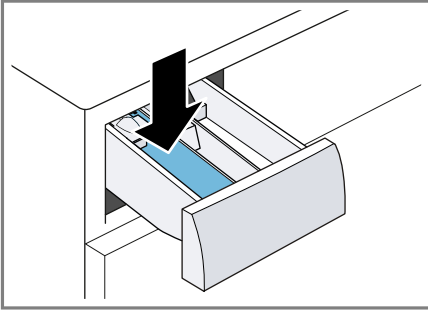
此設備已於出廠前進行全面檢查。為清除可能殘留的水，第一次使用時請讓洗衣機空機清洗。

1. 按下⊙。


開機過程需要幾秒鐘。



2. 設定程序  清潔洗衣筒 / Drum Clean。
3. 關好機門。
4. 拉出洗衣劑抽屜。
5. 將含漂白劑的洗衣粉添加到添加槽II內。

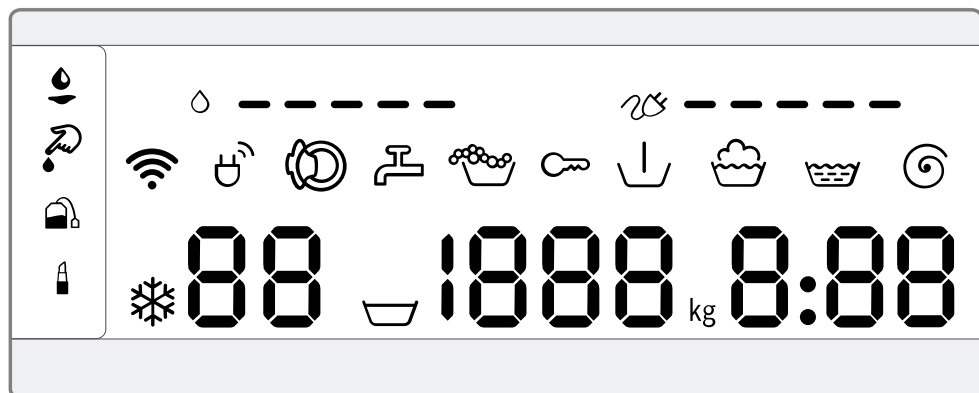


為防止產生泡沫，洗滌骯髒程度輕微的衣物時，請只使用洗衣劑製造商建議用量的一半。請勿使用羊毛衣物專用洗衣劑或高級衣物洗衣劑。

6. 推入洗衣劑抽屜。
7. 按下 **Start/Reload** ，即可啟動程序。
- ✓ 螢幕會顯示剩餘的程序時間。
- ✓ 程序結束後，螢幕會顯示：**-0-**。
8. 啟動第一次洗衣程序或按下①，以關閉設備。  
→ 「基本操作」，頁次24

## 7 螢幕

螢幕將顯示目前設定值、選項或提示說明文字。



螢幕顯示的畫面範例

指示器	說明
0:40 <sup>1</sup>	預計程序時間或程序剩餘時間，單位以小時和分鐘表示。
10h <sup>1</sup>	程序結束時間 → 「按鍵」，頁次20
9.0 <sup>1</sup>	所設定之程序的建議最大衣物量，單位為公斤。
∩ - 1600	已設定的脫水轉速，單位：轉 / 分鐘。 → 「按鍵」，頁次20 0：不最終脫水，只排水 ∩：免排水，不排水
* - 90	所設定的溫度，單位是°C。 → 「按鍵」，頁次20 * (冷水)
∩	預洗 程序狀態
∩	洗滌 程序狀態
∩	清洗 程序狀態
∩	脫水 程序狀態

<sup>1</sup> 範例

指示器	說明
-P-	暫停 程序狀態
-0-	程序結束 程序狀態
	<ul style="list-style-type: none"> <li>■ 亮起：兒童安全鎖已啟用。</li> <li>■ 閃爍：兒童安全鎖已啟用且已操作本電器。 → 「停用兒童安全鎖」，頁次27</li> </ul>
	血漬 此污漬類型已啟用。
	化妝品 此污漬類型已啟用。
	食用脂肪 / 食用油品 此污漬類型已啟用。
	茶漬 此污漬類型已啟用。
	所設定之程序的耗電量。 <ul style="list-style-type: none"> <li>■ —：耗電量低</li> <li>■ ————：耗電量高</li> </ul>
	所設定之程序的用水量。 <ul style="list-style-type: none"> <li>■ —：用水量低</li> <li>■ ————：用水量高</li> </ul>
	<ul style="list-style-type: none"> <li>■ 亮起：電器已透過Wi-Fi連至家用網絡。</li> <li>■ 閃爍：電器嘗試透過Wi-Fi連至家用網絡。 → 「Home Connect」，頁次27</li> </ul>
	本電器已連線至智慧能源系統 ( Smart Energy系統 )。
	電器偵測到泡沫過多。
	機門解鎖，可開啟。
	<ul style="list-style-type: none"> <li>■ 無水壓。</li> <li>■ 水龍頭的水壓過低。</li> </ul>
E:35 / -10 <sup>1</sup>	故障代碼、故障顯示符號、訊號。 → 「排除故障」，頁次35
<sup>1</sup> 範例	








## 8 按鍵

程序設定的選擇需視所設定的程序而定。

按鍵	選擇	更多資訊
Start/Reload 	<ul style="list-style-type: none"> <li>■ 啟動</li> <li>■ 取消</li> <li>■ 暫停</li> </ul>	開始、取消或暫停程序。
SpeedPerfect 	<ul style="list-style-type: none"> <li>■ 啟用</li> <li>■ 停用</li> </ul>	啟用或停用縮短程序時間。 備註 耗電量會增加。但不會因此影響到洗滌效果。
Intensive Plus  (特強去漬)	<ul style="list-style-type: none"> <li>■ 啟用</li> <li>■ 停用</li> </ul>	啟用或停用延長洗滌時間。 程序時間延長至30分鐘。 適用於特別骯髒的衣物。
 Anti Stain	多重選擇	選擇污漬類型。 溫度、滾筒轉動方式以及浸泡時間會根據污漬類型調整。
- Finish in  +	最長為24小時	設定程序結束時間。 程序運行時間已包含在設定的時數內。 程序啟動後，隨即顯示程序運行時間。
Temp.  (溫度選擇)	✱ - 90	調整溫度。 所設定的溫度，單位是°C。
Spin  (脫水)	∩ - 1600	調整脫水轉速或啟用∩ (免排水)。 已設定的脫水轉速，單位：轉 / 分鐘。 若選擇∩，則洗滌程序結束時不排水，且停用脫水功能。衣物仍浸泡在洗滌水中。
Ⓛ (電源開關)	<ul style="list-style-type: none"> <li>■ 開啟</li> <li>■ 關掉</li> </ul>	啟動或關掉電器。
Remote Start 	<ul style="list-style-type: none"> <li>■ 啟用</li> <li>■ 停用</li> <li>■ 開啟 Home Connect 功能表</li> </ul>	→ 「遠端遙控啟動」，頁次28
Child Lock  3 sec.	<ul style="list-style-type: none"> <li>■ 啟用</li> <li>■ 停用</li> </ul>	→ 「兒童安全鎖」，頁次27
Spin  (脫水)	多重選擇	→ 「基本設定」，頁次30
Pre-wash  (預洗)	<ul style="list-style-type: none"> <li>■ 啟用</li> <li>■ 停用</li> </ul>	啟用或停用預洗，例如洗滌很骯髒的衣物。
Extra Rinse  (加高水量清洗)	<ul style="list-style-type: none"> <li>■ 啟用</li> <li>■ 停用</li> </ul>	啟用或停用額外的清洗程序。 建議用於特別敏感的皮膚或水質極軟的地區。


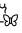








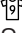
## 9 程序

備註 可從衣物的保養標籤了解更多關於選擇程序的提示說明。

程序	說明	最大衣物量 (公斤)
棉質衣物 / Cottons 	洗滌棉質、亞麻和混紡等材質的耐洗材質。 啟用SpeedPerfect  時，也適合用作一般骯髒衣物的縮時程序。 程序設定： <ul style="list-style-type: none"> <li>■ 最高90° C</li> <li>■ 最高1600轉 / 分鐘</li> </ul>	9.0 5.0 <sup>1</sup>
節能洗 / Eco 40-60	洗滌棉質、亞麻和混紡等材質的衣物。 備註 根據洗滌標示符號，能以40 °C  至60 °C  洗滌的衣物可一起洗滌。 洗滌效果符合法規要求的最佳洗滌效果等級。 選擇此程序時，洗滌溫度會自動根據衣物量調整，以達最佳洗滌效果和最佳效能。洗滌溫度無法改變。 程序設定： 備註 無法在此程序設定溫度，其為自動設定。 <ul style="list-style-type: none"> <li>■ 最高- ° C</li> <li>■ 最高1600轉 / 分鐘</li> </ul>	9.0
棉質 顏色衣物 / Cottons Colour 	洗滌棉質、亞麻和混紡等材質的耐洗材質。 節能程序。 備註 為達到節能效果，實際洗滌溫度可能會與預設的洗滌溫度不一樣。洗滌效果符合法規要求。 程序設定： <ul style="list-style-type: none"> <li>■ 最高90° C</li> <li>■ 最高1600轉 / 分鐘</li> </ul>	9.0
合成纖維 / Synthetics 	洗滌合成纖維和混紡等材質的衣物。 程序設定： <ul style="list-style-type: none"> <li>■ 最高60° C</li> <li>■ 最高1200轉 / 分鐘</li> </ul>	4.0
混合衣物 / Mix 	洗滌棉質、亞麻、合成纖維和混紡等材質的衣物。 適用於輕微骯髒的衣物。 程序設定： <ul style="list-style-type: none"> <li>■ 最高60° C</li> <li>■ 最高1600轉 / 分鐘</li> </ul>	4.0

<sup>1</sup> SpeedPerfect 已啟動

<sup>2</sup> 無法洗滌

程序	說明	最大衣物量 (公斤)
 織幼/絲質衣物 / Delicates/Silk 	洗滌絲質、嫻縈和合成纖維等材質的可水洗精緻衣物。 請使用適合細織或絲質材質衣物的洗衣劑。 備註 洗滌較為精緻衣物或帶有掛鈎、孔眼或鋼圈的衣物時，請將它們放在洗衣網裡。 程序設定： ■ 最高40° C ■ 最高800轉 / 分鐘	2.0
 羊毛衣物 / Wool 	洗滌可手洗或可機洗的羊毛或含羊毛衣物。 為防止衣物縮水，滾筒會特別柔和地滾動衣物，並且暫停較長時間。 請使用羊毛衣物專用洗衣劑。 程序設定： ■ 最高40° C ■ 最高800轉 / 分鐘	2.0
 過水 / Rinse	清洗且後續要脫水及排水。 程序設定：最高轉1600 / 分鐘	-
 脫水/排水 / Spin/Drain	脫水並且排水。 如果只要排水，請啟用0。衣物不脫水。 程序設定：最高轉1600 / 分鐘	-
 防敏除菌 / AllergyPlus	洗滌棉質、亞麻和混紡等材質的耐洗材質。 適用於過敏體質者以及衛生要求更高時。 備註 溫度達到設定值後，整個洗滌程序中將維持恆定。 程序設定： ■ 最高60° C ■ 最高1600轉 / 分鐘	6.5
 恤衫 / Shirts	洗滌棉質、亞麻、合成纖維和混紡等材質的免熨男女襯衫。 備註 請使用程序  織幼/絲質衣物 / Delicates/Silk  ，洗滌絲質或細織材質的男女襯衫。 程序設定： ■ 最高60° C ■ 最高800轉 / 分鐘	2.0
 運動衣物 / Sportswear	洗滌合成纖維、微纖維和絨毛等材質的運動衣物和休閒衣物。 請使用運動衣物專用洗衣劑。 請勿使用柔順劑。	2.0

<sup>1</sup> SpeedPerfect =  已啟動

<sup>2</sup> 無法洗滌

程序	說明	最大衣物量 (公斤)
	<p>提示：請使用程序合成纖維 / Synthetics 洗滌骯髒程度嚴重的衣物。</p> <p>程序設定：</p> <ul style="list-style-type: none"> <li>■ 最高40° C</li> <li>■ 最高800轉 / 分鐘</li> </ul>	
<p>清潔洗衣筒 / Drum Clean</p>	<p>清潔和保養滾筒。</p> <p>請在符合以下狀況時使用此程序：</p> <ul style="list-style-type: none"> <li>■ 第一次使用前</li> <li>■ 經常以40 °C以下的洗滌溫度洗滌</li> <li>■ 長時間未使用</li> </ul> <p>請使用含有漂白劑的強力洗劑。將含有漂白劑的強力洗劑放入添加槽II以進行主洗程。</p> <p>→ 「洗衣劑添加盒」, 頁次15</p> <p>為避免產生大量泡沫，請將洗衣劑用量減半。</p> <p>請勿使用柔順劑。</p> <p>請勿使用羊毛專用洗衣劑或細緻衣物洗衣劑。</p>	- <sup>2</sup>
<p>超快洗 15'/30' / Quick 15'/30'</p>	<p>洗滌棉質、合成纖維和混紡等材質的衣物。</p> <p>適用於少量骯髒程度輕微的衣物的特快程序。</p> <p>程序時間約為30分鐘。</p> <p>您若想將程序時間縮短為15分鐘，請啟用SpeedPerfect 已啟動。</p> <p>最大衣物量減少為2.0公斤。</p> <p>程序設定：</p> <ul style="list-style-type: none"> <li>■ 最高40° C</li> <li>■ 最高1200轉 / 分鐘</li> </ul>	<p>4.0</p> <p>2.0<sup>1</sup></p>
<sup>1</sup>	SpeedPerfect 已啟動	
<sup>2</sup>	無法洗滌	

## 10 配件

請使用原廠配件。原廠配件是專為本電器所設計。

	用途	訂購號碼
延長進水管	延長冷水進水管或Aquastop型號的進水管 ( 2.50米 )。	WMZ2381
固定耳片	提高設備的穩定安全性。	WMZ2200
管夾	固定排水管。	00655300
液態洗衣劑嵌入件	計量液態洗衣劑。	00605740
洗衣機清潔劑	用於保養電器內部的清潔劑。	00311929

## 11 衣物

### 11.1 衣物準備

#### 注意！

留在衣物內的物品可能會損壞衣物和滾筒。

- ▶ 使用前，請清除衣物口袋中所有物品。

#### 備註

準備待洗衣物時，做好電器和織物的保護。

- 刷掉沙土
- 根據顏色和材質分類衣物，並遵守護理標籤
- 拉上所有拉鍊、扣上魔術貼、鉤和環圈
- 將織物帶、緞帶和線繩綁在一起
- 拆除窗簾上的活動鉤環和鉛製箍圈
- 小件或精緻衣物放入洗衣袋清洗
- 將不同大小的衣物一起洗滌
- 立即清洗有新污漬的衣物
- 預先處理帶有已乾污漬的衣物並多清洗幾次
- 將已分類好的衣物放入滾筒內

## 12 洗衣劑和護理劑

有關使用和用量的製造商資訊請參閱包裝。

#### 備註

- 使用洗衣劑時，僅可使用自流式液態洗衣劑
- 請勿混合不同的洗衣劑
- 請勿混合洗衣劑和柔順劑
- 請勿使用會沉澱且非常濃稠的產品
- 請勿使用含溶劑成份、具腐蝕性或會釋出氣體的產品
- 請使用少量著色劑，鹽會侵蝕不鏽鋼
- 請勿於本電器使用脫色劑

## 13 基本操作

### 13.1 啟動電器

需求：本電器已依規定安裝和連接。  
→ 「安裝和連接」，頁次10

- ▶ 按下①。

開機過程需要幾秒鐘。

備註 滾筒照明自動熄滅。

### 13.2 設定程序

1. 轉動程序選擇鈕調至所需的程序。  
→ 「程序」，頁次21



- 視乎需要調整程序設定。  
→ 「調整程序設定」, 頁次25

### 13.3 調整程序設定

- 需求：程序已設定。  
→ 「設定程序」, 頁次24
- 調整程序設定。  
→ 「按鍵」, 頁次20

備註 這些程序設定不會永久儲存。

### 13.4 放入衣物

- 備註 若要防皺，請遵守程序的最大衣物量。  
→ 「程序」, 頁次21

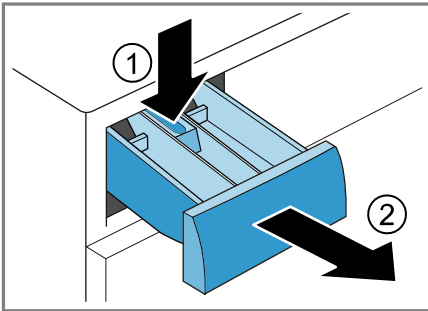
需求

- 衣物已準備好並分類。  
→ 「衣物」, 頁次24
  - 滾筒是空的。
- 打開機門。
  - 將衣物放入滾筒內。
  - 關好機門。  
確認機門沒有夾住任何衣物。

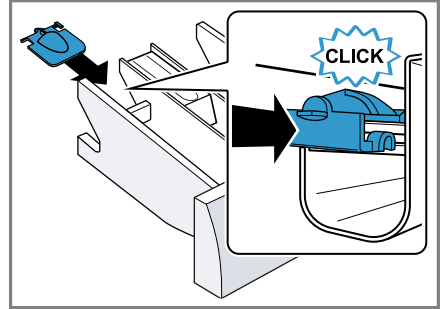
### 13.5 裝入洗衣劑投放輔助器

您若有訂購投放輔助器附件，則必須裝入投放輔助器。

- 拉出洗衣劑抽屜。
- 將嵌入件往下按壓，然後取出洗衣劑盒。



- 裝入投放輔助器。

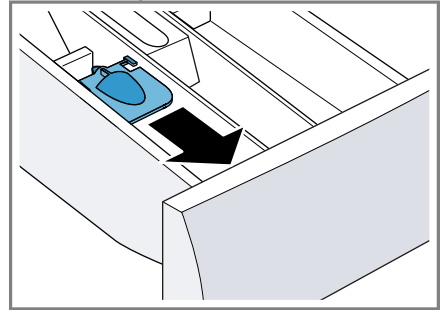


- 裝入洗衣劑盒。

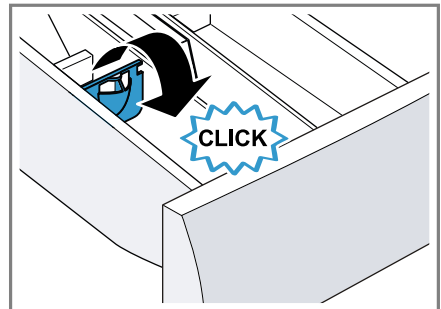
### 13.6 使用洗衣劑投放輔助器

若要計量液態洗衣劑的用量，可在洗衣劑盒內使用投放輔助器。

- 拉出洗衣劑盒。
- 將投放輔助器向前推。



- 將投放輔助器往下翻摺，並扣入。



- 推入洗衣劑盒。

## 13.7 倒入洗衣劑和衣物護理劑

### 備註

- 投入凝膠狀和粉狀洗滌劑時，以及預洗功能或預定時間啟動時，請勿使用洗衣劑投放輔助器。
  - 請遵照的洗衣劑和洗衣添加劑 → 頁次24注意事項。
1. 拉出洗衣劑抽屜。
  2. 加入洗衣劑。  
→ 「洗衣劑添加盒」，頁次15
  3. 視乎需要倒入衣物護理劑。
  4. 推入洗衣劑抽屜。

## 13.8 啟動程序

需求：程序已設定。

→ 「設定程序」，頁次24

- ▶ 按下**Start/Reload** ▷⏻。
- ✓ 滾筒隨即轉動並偵測衣物量，這可能持續長達2分鐘，然後即開始放水。
- ✓ 螢幕上會顯示程序運行時間或程序結束時間。
- ✓ 程序結束後，螢幕會顯示：**-0-**。

## 13.9 浸泡衣物

備註 無須追加洗衣劑用量。浸泡的洗滌水之後可用於洗滌。

1. 啟動洗衣程式。
2. 若要暫停洗衣程式，請在約 10 分鐘後按下**Start/Reload** ▷⏻。
3. 若要繼續執行洗衣程式，在衣物浸泡至所需時間後，按下**Start/Reload** ▷⏻。

## 13.10 放入衣物

程序啟動後，您可以根據程序狀態取出或放入衣物。

1. 按下**Start/Reload** ▷⏻。  
電器暫停。

備註 如果要放入衣物，請注意螢幕上的提示。

→ 「螢幕」，頁次19

2. 打開機門。

3. 放入或取出衣物。
4. 關好機門。
5. 按下**Start/Reload** ▷⏻。

## 13.11 取消程序

1. 按下**Start/Reload** ▷⏻。
2. 打開機門。  
溫度較高以及水位較高時，基於安全考量，機門將保持上鎖。
  - 溫度偏高時，請啟動程序☒ 過水 / **Rinse**。
  - 水位偏高時，請啟動程序⊙ 脫水 / **Spin**或設定適合的程序排水。  
→ 「程序」，頁次21
3. 取出衣物。  
→ 「取出衣物」，頁次26

## 13.12 在停止過水狀態下繼續執行程序

### 需求

- 免清洗已啟用。  
→ 「按鍵」，頁次20
  - 所設定程序的最後清洗程序將結束，衣物將會留在洗滌水中。
1. 設定⊙ 脫水 / **Spin**程序或一個用於排水的程序。  
→ 「程序」，頁次21
  2. 按下**Start/Reload** ▷⏻。

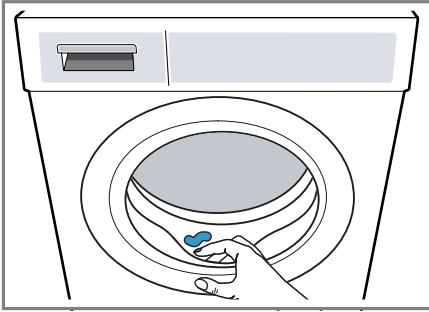
## 13.13 取出衣物

1. 打開機門。
2. 將衣物從滾筒取出。

## 13.14 關掉電器

1. 按下⓪。

2. 將橡膠密封圈擦乾並清除異物。





3. 讓電器門和洗衣液格保持開啟，以風乾殘留其中水份。

## 14 兒童安全鎖



鎖上電器，避免不慎誤觸控制面板。

### 14.1 啟用兒童安全鎖

- ▶ 按住兩個按鍵 **Child Lock**  **3 sec.** 約3秒鐘。
- ✓ 螢幕會顯示 .
- ✓ 控制面板已鎖定。
- ✓ 即便在電器關掉以及斷電時，兒童鎖仍將維持啟用。

### 14.2 停用兒童安全鎖

需求：若要關閉兒童安全鎖，則必須啟動電器。

- ▶ 按住兩個按鍵 **Child Lock**  **3 sec.** 約3秒鐘。  
若不要取消進行中的程序，程序選擇鈕必須位於初始程序上。
- ✓ 螢幕上的  隨即熄滅。

## 15 Home Connect

本電器具備網絡功能。將電器連線到流動裝置，以便使用Home Connect APP操作功能、調整基本設定或監視目前運作狀態。

Home Connect服務只在部分國家提供。Home Connect的功能是否可用取決於您所在國家是否提供Home Connect的服務。如需相關資訊，請前往：[www.home-connect.com](http://www.home-connect.com)。

Home Connect APP將引導您完成整個登入過程。請按Home Connect APP上的指示說明設定。

### 建議

- 請注意隨附的Home Connect文件。
- 同時，也請注意在Home Connect APP的提示說明。

### 備註

- 請確保利用Home Connect App操作本電器時，也應遵循使用說明書的安全提示說明。  
→ 「安全性」，頁次4
- 請務必以在本電器上操作為優先。在本電器上直接操作期間，無法透過Home Connect APP操作。

### 15.1 設定Home Connect APP

1. 將 Home Connect App 安裝到移動終端裝置上。



1

2. 啟動Home Connect APP並設定Home Connect的存取。

<sup>1</sup> Apple App Store 與 Apple App Store 標誌為 Apple Inc. 的商標。Google Play 與 Google Play 標誌為 Google LLC 的商標。

Home Connect APP將引導您完成整個登入過程。

## 15.2 建立Home Connect

### 需求

- 已在流動終端裝置上安裝 Home Connect App。
  - 路由器上的Wi-Fi已啟動。
  - 本電器的安裝地點可以接收到WLAN家用網絡 ( Wi-Fi ) 。
1. 使用Home Connect APP掃描QR-Code。



2. 請遵守Home Connect APP的指示說明。

## 15.3 啟用電器的Wi-Fi

**備註** Wi-Fi啟用時，耗電量會比耗能表上的數值高。

1. 按住**Remote Start**  $\square$ 約 3 秒鐘。
  2. 將洗衣程式設在位置 4。
- ✓ 螢幕會顯示**Con**。
3. 按下**Start/Reload**  $\triangleright$ ，直到螢幕顯示**On**。
- ✓ Wi-Fi 已啟動。

**備註** Wi-Fi啟動時，本電器不會自動關掉。

## 15.4 停用電器的Wi-Fi

1. 按住**Remote Start**  $\square$ 至少3秒鐘。
  2. 將程序設在位置4。
- ✓ 螢幕會顯示**Con**。

3. 按下**Start/Reload**  $\triangleright$ ，直到螢幕顯示**OFF**。

- ✓ Wi-Fi已停用。

**備註** 再次打開Wi-Fi時，會自動重新建立連線。

## 15.5 重置電器的網絡設定

1. 按住**Remote Start**  $\square$ 至少3秒鐘。
  2. 將程序設在位置5。
- ✓ 螢幕會顯示**rES**。
3. 按下**Start/Reload**  $\triangleright$ 。
- ✓ 螢幕會顯示**YES**。
4. 按下**Start/Reload**  $\triangleright$ 。
- ✓ 網絡設定隨即重置。
  - ✓ 若螢幕顯示結束，表示網絡設定已重置。

## 15.6 遠端遙控啟動

允許透過Home Connect App遠端遙控啟動本電器。

### 備註

基於安全考量，在下列情況下將停用遠端遙控啟動：

- 打開機門。
- 按下**Start/Reload**  $\triangleright$ 。
- 按下**Remote Start**  $\square$ 。
- 已關機。
- 停電後。

## 啟用遙距控制啟動

### 需求

- 本電器已連線至WLAN家用網絡 ( WiFi ) 。
  - 本機已連結到 Home Connect App。
  - 已選擇一個程式。
  - 機門已關上。
- ▶ 按下**Remote Start**  $\square$ 。
- ✓ **Remote Start**  $\square$ 亮起且電器開通 Home Connect App遠端遙控啟動。

## 關閉遠端遙控啟動

- ▶ 按下**Remote Start** .
- ✓ **Remote Start** 熄滅。

## 15.7 遠端遙控診斷

若希望聯絡客戶服務，電器應連線至 Home Connect 伺服器，同時在使用本電器的國家提供有遠端遙控診斷，則客戶服務即可透過電器上的遠端遙控診斷存取本電器。

**提示：**有關您所在國家可用的遠端遙控診斷詳細資訊和提示說明，請查看當地網站的服務/支援頁面：[www.home-connect.com](http://www.home-connect.com)。

## 15.8 資料保護

請您注意資料保護的相關提示說明。電器在第一次連線至與網際網絡相連的家用網絡時，將傳輸下列各類資料至 Home Connect 伺服器（首次註冊）：

- 唯一電器標識（包括機器密鑰和已安裝的Wi-Fi通訊模組的MAC地址）。
- Wi-Fi通訊模組的安全證書（資訊技術的連接保障）。
- 您家電目前的軟件和硬件版本。
- 將之前任何的狀態恢復至原廠設定。

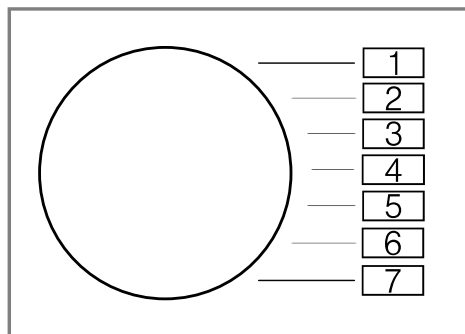
此首次註冊是準備提供給 Home Connect 功能使用，並在您第一次使用 Home Connect 功能時才會被啟動。

**備註** 請注意，Home Connect 功能只有在連結到 Home Connect APP 時才能使用。您可在 Home Connect APP 中檢索資料保護的相關資訊。

## 16 基本設定

您可以根據需要調整電器的基本設定。

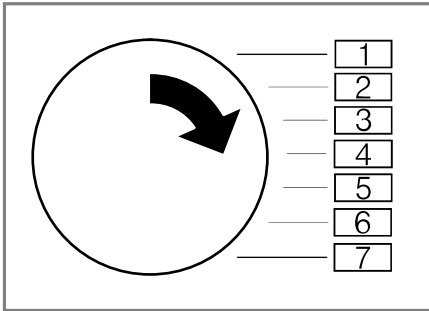
### 16.1 基本設定概覽




基本設定	程序位置	數值	說明
結束通知音	2	0 (關) 1 (小) 2 (中) 3 (大) 4 (最大)	設定程序結束後的訊號音音量。
按鍵音效	3	0 (關) 1 (小) 2 (中) 3 (大) 4 (最大)	設定選取按鍵時的訊號音音量。
滾筒清潔提醒功能	4	On (開) OFF (關)	啟用或停用滾筒清潔提醒功能。

## 16.2 變更基本設定

1. 將程序選擇鈕設在位置1。



2. 按下 **Spin** , 同時將程序選擇鈕設在位置2。
- ✓ 螢幕會顯示最新數值。
3. 將程序選擇鈕設在所需位置上。  
→ 「基本設定概覽」, 頁次30
4. 若要變更數值, 請按下 - / +。
5. 若要儲存變更, 請關掉電器。


## 17 清潔和保養

為了讓電器長時間保持功能順暢, 請仔細清潔和保養。

### 17.1 清潔洗衣筒

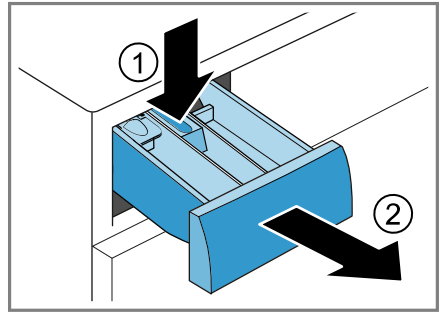
#### 小心 受傷風險!

長時間以低溫清洗及 設備通風不良, 會損壞洗衣筒並 導致傷害。

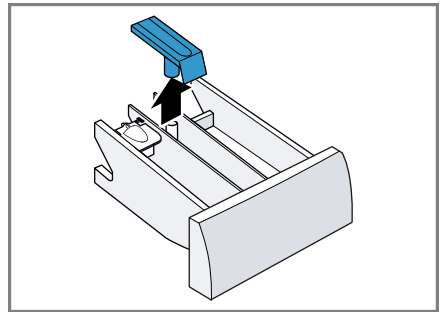
- ▶ 定期執行洗衣筒清潔程序 或至少以 60°C 的溫度洗滌。
- ▶ 每次操作後, 請在機門和洗劑抽屜打開時, 讓設備乾燥。
- ▶ 在無衣物的情況下執行程序  清潔洗衣筒 / **Drum Clean**, 並使用用於保養電器內部  
→ 「配件」, 頁次24的清潔劑或使用含有漂白劑的強力洗劑。

### 17.2 清潔洗衣劑盒

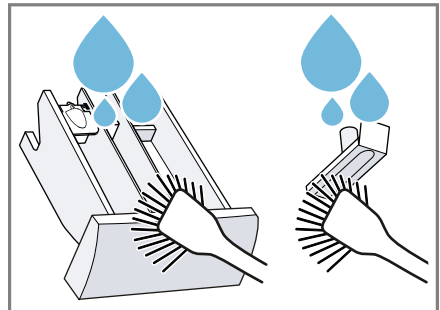
1. 拉出洗衣劑抽屜。
2. 將投放輔助器往下按壓, 然後取下洗劑盒。



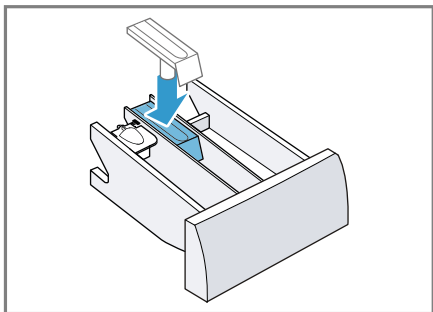
3. 將投放輔助器從下方往上拉出。



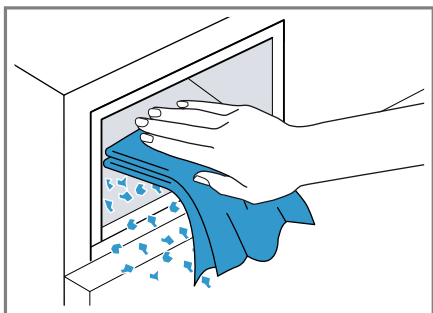
4. 用水和刷子清潔洗衣劑盒和嵌入件, 並使其乾燥。



5. 裝入並扣入嵌入件。



6. 清潔洗衣劑盒的開口。



7. 推入洗衣劑抽屜。

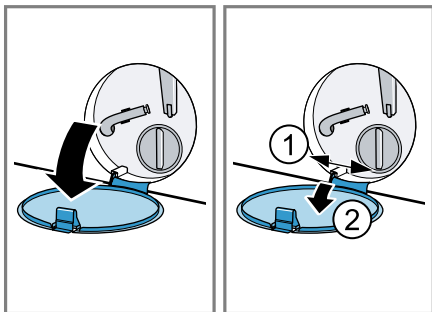
### 17.3 清潔排水泵

發生堵塞或出現異音等故障情形時，請定期每年最少一次清潔排水泵。

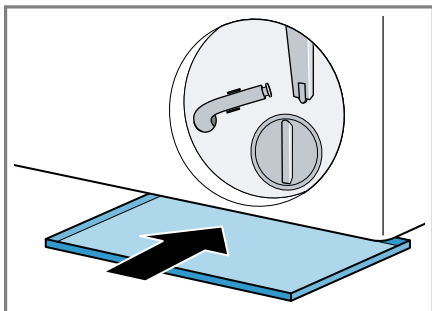
#### 清空排水泵

1. 關上水龍頭。
2. 關掉電器。  
→ 「關掉電器」，頁次26
3. 拔掉電器的電源插頭。

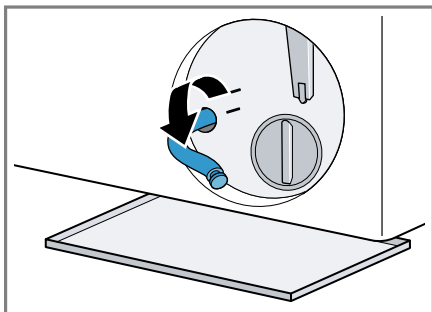
4. 打開維修蓋並取下。



5. 在開口下方推入一個容量充足的容器。

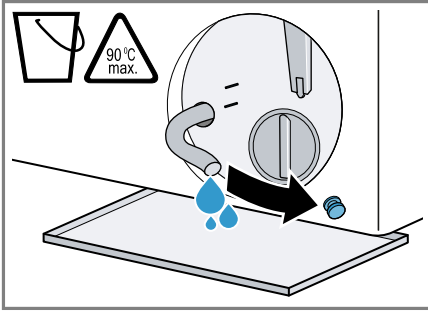


6. 將排水管從固定架上取出。

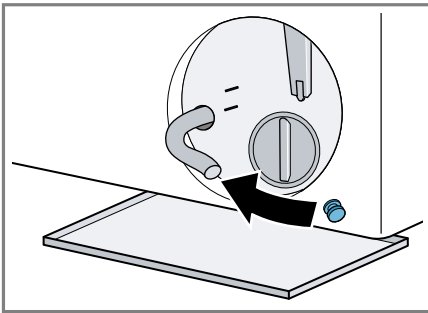




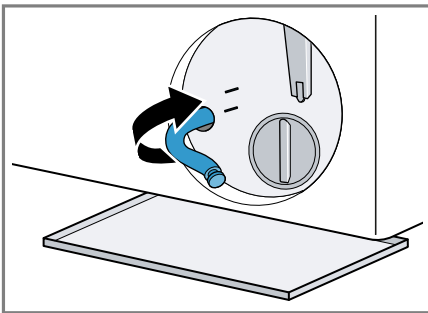
7. **⚠️ 小心 - 燙傷風險!** 高溫洗衣時，洗滌水很燙。  
 ▶ 請勿觸摸高溫的洗滌水。  
 取下密封端蓋，讓洗滌水流入容器內。



8. 壓下密封端蓋。



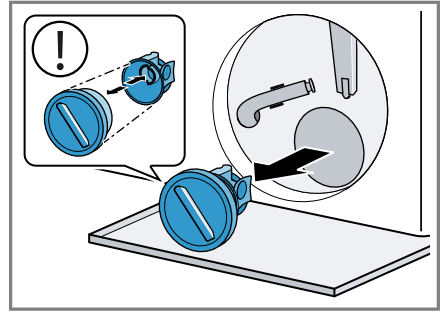
9. 將排水管夾入固定架內。



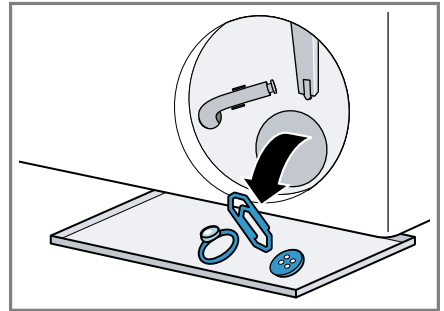
### 清潔排水泵

需求：排水泵已清空。 → 頁次32

1. 由於排水泵中可能還有水殘留，請小心地旋開泵蓋。  
 - 濾芯可能會因大件髒物卡在泵外殼內。清除髒污，取出濾芯。

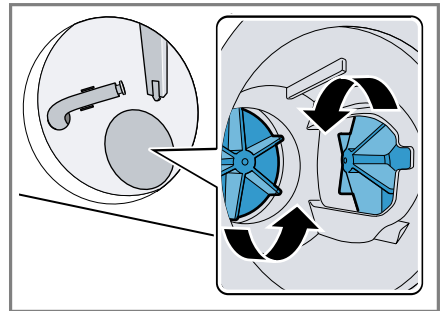


2. 清潔內部、泵蓋螺紋和泵外殼。



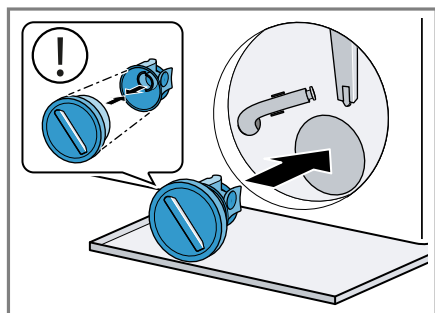
泵蓋是由兩個清潔時可拆開的零件組成。

3. 確認兩個葉輪皆可轉動。

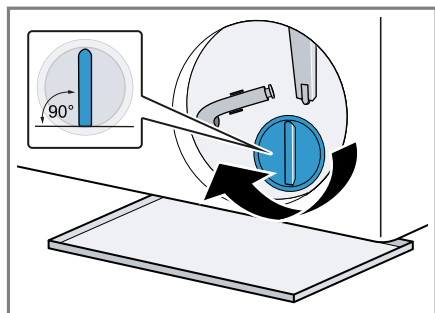


4. 裝上泵蓋。

- 請確認，已正確安裝泵蓋的組件。

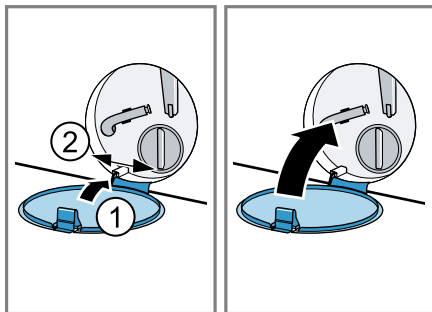


5. 將泵蓋鎖緊到底。



泵蓋的把手必須垂直。

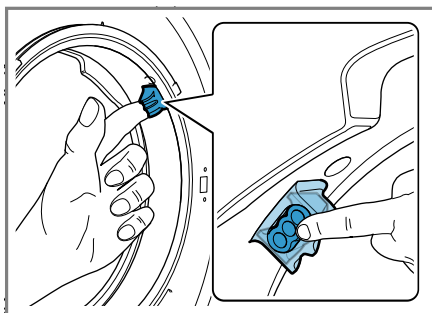
6. 裝入維修蓋並關上。



### 17.4 清潔橡膠密封套內的進水口

定期檢查橡膠密封套內的進水口是否堵塞，並清潔進水口。

1. 打開機門。
2. 清除進水口的堵塞物。



備註 請勿使用尖銳的物品。

## 18 排除故障

電器上發生的輕微故障，大多可以自行解決。聯絡客戶服務之前，請先利用故障排除資訊嘗試自行解決問題。如此可避免不必要的開銷。

### 警告


#### 觸電風險!

維修不當可能發生危險。

- ▶ 只許由合資格的專業人員維修電器。
- ▶ 僅限使用原廠配件維修電器。
- ▶ 若本電器的電線損壞，必須交由製造商或其客戶服務或具有類似資格的專業人員更換，以避免發生危險。

故障	原因及疑難排解
螢幕熄滅，Start/Reload ▷閃爍。	<p>節能模式啟用中。</p> <ul style="list-style-type: none"> <li>▶ 按一下<b>Start/Reload ▷</b>。</li> <li>✓ 螢幕便會再度亮起。</li> </ul>
「E:30 / -80」	<p>排水管線或排水軟管堵塞。</p> <ul style="list-style-type: none"> <li>▶ 清潔排水管和排水軟管。</li> </ul> <p>排水管或排水軟管被折住或被夾住。</p> <ul style="list-style-type: none"> <li>▶ 請確認，排水管和排水軟管未彎折或未被夾住。</li> </ul> <p>排水管連接位置太高。</p> <ul style="list-style-type: none"> <li>▶ 排水管的安裝位置不得超過 1 米。</li> </ul> <p>去水喉管上不允許安裝延長管。</p> <ul style="list-style-type: none"> <li>▶ 請從去水喉管上拆下不允許的延長管。 → 「<b>連接裝置</b>」，頁次13</li> </ul> <p>排水泵堵塞。</p> <ul style="list-style-type: none"> <li>▶ → 「<b>清潔排水泵</b>」，頁次32</li> </ul> <p>泵蓋未正確組裝。</p> <ul style="list-style-type: none"> <li>▶ 正確組裝泵蓋。</li> </ul> <p>泵蓋未完全旋緊。</p> <ul style="list-style-type: none"> <li>▶ 確認將泵蓋旋入電器的最深處。泵蓋的把手必須垂直。</li> </ul> <p>洗衣劑用量太多。</p> <ul style="list-style-type: none"> <li>▶ 立即措施：將一匙的柔順劑與0.5公升的水混合後，倒入添加槽II內（不適用於戶外衣物、運動衣物和羽絨衣）。</li> <li>▶ 進行下次洗衣程序時，相同洗衣量使用較少洗衣劑用量。</li> </ul>
「E:36 / -25 / -26」	<p>排水泵堵塞。</p> <ul style="list-style-type: none"> <li>▶ → 「<b>清潔排水泵</b>」，頁次32。</li> </ul>

故障	原因及疑難排解
「E:38 / -25 / -26」	<p>排水泵堵塞。</p> <ul style="list-style-type: none"><li>▶ → 「清潔洗衣筒」，頁次31</li><li>▶ 若再次顯示此錯誤，</li><li>▶ → 「清潔排水泵」，頁次32</li></ul> <p>橡膠管套的入口被堵塞。</p> <ul style="list-style-type: none"><li>▶ → 「清潔橡膠密封套內的進水口」，頁次34</li></ul>
「E:60 / -2B」	<p>由於衣物分散不平衡，因此不平衡監測系統取消了脫水程序。</p> <ul style="list-style-type: none"><li>▶ 重新將衣物均勻分散在洗衣筒內。</li></ul> <p>備註 盡可能將大小不一的衣物一起放入洗衣筒內。尺寸不一的衣物會在脫水時分佈得較均勻。</p>
「E:30 / -10」和 / 或 🔊	<p>水壓過低。 無任何改善方式。</p> <p>進水口內的濾網堵塞。</p> <ul style="list-style-type: none"><li>▶ 清潔進水口內的濾網。</li></ul> <p>未打開水龍頭。</p> <ul style="list-style-type: none"><li>▶ 打開水龍頭。</li></ul> <p>進水管折住或夾住。</p> <ul style="list-style-type: none"><li>▶ 請確認，進水管未被折住或夾住。</li></ul> <p>水位測量系統故障。</p> <p>備註 電器將利用錯誤訊息開始抽水過程。</p> <ol style="list-style-type: none"><li>1. 首先請等待約5分鐘，直到抽水過程結束。</li><li>2. 如欲重設故障訊息，請關閉電器。</li><li>3. 重新啟動電器。</li><li>4. 若再次出現錯誤訊息，請致電客戶服務。 → 「客戶服務」，頁次44</li></ol>
「E:35 / -10」	<p>底盤中有水。</p> <ul style="list-style-type: none"><li>▶ 請關閉水龍頭。</li><li>▶ 請聯絡客戶服務。 → 「客戶服務」，頁次44</li></ul> <p>設備洩漏。</p> <ul style="list-style-type: none"><li>▶ 請關閉水龍頭。</li><li>▶ 請聯絡客戶服務。 → 「客戶服務」，頁次44</li></ul>

故障	原因及疑難排解
	洗衣劑用量太多。 <ul style="list-style-type: none"> <li>▶ 立即措施：將一匙的柔順劑與0.5公升的水混合後，倒入添加槽II內（不適用於戶外衣物、運動衣物和羽絨衣）。</li> <li>▶ 進行下次洗衣程序時，相同洗衣量使用較少洗衣劑用量。</li> </ul>
Ⓢ 亮起。	溫度太高。 <ul style="list-style-type: none"> <li>▶ 請稍候溫度下降。</li> <li>▶ → 「取消程序」，頁次26</li> </ul> 水位太高。 <ul style="list-style-type: none"> <li>▶ 選擇適合的程序進行排水。</li> <li>→ 「程序」，頁次21</li> </ul>
Ⓢ 閃爍。	機門未關閉。 <ul style="list-style-type: none"> <li>▶ 請將機門關好。</li> </ul> 衣物被門夾住。 <ul style="list-style-type: none"> <li>▶ 移除被夾住的衣物。</li> </ul>
「E:30/-20」	洗衣劑用量太多。 <ul style="list-style-type: none"> <li>▶ 進行下次洗衣程序時，相同洗衣量使用較少洗衣劑用量。</li> </ul> 裝入額外的水量。 <ul style="list-style-type: none"> <li>▶ 在運行過程中，請勿在本機中額外加水。</li> </ul> 電磁閥故障。 <ul style="list-style-type: none"> <li>▶ 請聯絡客戶服務。</li> <li>→ 「客戶服務」，頁次44</li> </ul>
所有其他錯誤代碼。	功能故障 <ol style="list-style-type: none"> <li>1. 關閉再重新開啟本機。</li> <li>2. 如果該訊息再次出現，請拔下電源插頭或關閉保險絲盒中相應的保險絲，將電器與電源斷開至少30秒。</li> <li>✓ 若故障為一次性，訊息則會消失。</li> <li>3. 若此訊息再次出現，請聯絡客戶服務。致電客戶服務時，請準確地提供故障訊息。</li> <li>→ 「客戶服務」，頁次44</li> </ol>
本電器無法運作。	拔除電源線時，務必從插頭部位拉起。 <ul style="list-style-type: none"> <li>▶ 將機器連接電源。</li> </ul> 配電箱中的保險絲已燒斷。 <ul style="list-style-type: none"> <li>▶ 檢查配電箱中的保險絲。</li> </ul> 電源發生故障。 <ul style="list-style-type: none"> <li>▶ 檢查室內照明或其他室內電器是否正常運作。</li> </ul>

故障	原因及疑難排解
程序無法啟動。	<p>未按下<b>Start/Reload</b> ▷00。</p> <ul style="list-style-type: none"> <li>▶ 按下<b>Start/Reload</b> ▷00。</li> </ul>
	<p>機門未關閉。</p> <ul style="list-style-type: none"> <li>▶ 請將機門關好。</li> </ul>
	<p>兒童安全鎖已啟用。</p> <ul style="list-style-type: none"> <li>▶ 停用兒童安全鎖。 → 「<b>停用兒童安全鎖</b>」，頁次27</li> </ul>
	<p>- <b>Finish in</b> Ⓢ +已啟用。</p> <ul style="list-style-type: none"> <li>▶ 檢查- <b>Finish in</b> Ⓢ +是否已啟用。 → 「<b>按鍵</b>」，頁次20</li> </ul>
	<p>衣物被門夾住。</p> <ul style="list-style-type: none"> <li>▶ 移除被夾住的衣物。</li> </ul>
門無法打開。	<p>□已啟動。</p> <ul style="list-style-type: none"> <li>▶ 選擇⊙ 脫水 / <b>Spin</b>或☒ 排水 / <b>Drain</b>，並按下<b>Start/Reload</b> ▷00，即可繼續執行執行洗衣程式。 → 「<b>在停止過水狀態下繼續執行程序</b>」，頁次26</li> </ul>
	<p>溫度太高。</p> <ul style="list-style-type: none"> <li>▶ 請稍候溫度下降。</li> <li>▶ 取消程序。 → 「<b>取消程序</b>」，頁次26</li> </ul>
	<p>水位太高。</p> <ul style="list-style-type: none"> <li>▶ 選擇適合的程序進行排水。 → 「<b>程序</b>」，頁次21</li> </ul>
	<p>停電時。</p> <ul style="list-style-type: none"> <li>▶ 使用緊急解鎖裝置打開門。 → 「<b>緊急解鎖裝置</b>」，頁次43</li> </ul>
排水泵不將洗滌水抽出。	<p>排水管線或排水軟管堵塞。</p> <ul style="list-style-type: none"> <li>▶ 清潔排水管和排水軟管。</li> </ul>
	<p>排水管或排水軟管被折住或被夾住。</p> <ul style="list-style-type: none"> <li>▶ 請確認，排水管和排水軟管未彎折或未被夾住。</li> </ul>
	<p>排水泵堵塞。</p> <ul style="list-style-type: none"> <li>▶ → 「<b>清潔排水泵</b>」，頁次32</li> </ul>
	<p>□已啟動。</p> <ul style="list-style-type: none"> <li>▶ 選擇⊙ 脫水 / <b>Spin</b>或☒ 排水 / <b>Drain</b>，並按下<b>Start/Reload</b> ▷00，即可繼續執行執行洗衣程式。 → 「<b>在停止過水狀態下繼續執行程序</b>」，頁次26</li> </ul>
	<p>排水管連接位置太高。</p> <ul style="list-style-type: none"> <li>▶ 排水管的安裝位置不得超過 1 米。</li> </ul>
	<p>泵蓋未正確組裝。</p>

故障	原因及疑難排解
排水泵不將洗滌水抽出。	<p>▶ 正確組裝泵蓋。</p> <p>洗衣劑用量太多。</p> <p>▶ 立即措施：將一匙的柔順劑與0.5公升的水混合後，倒入添加槽II內（不適用於戶外衣物、運動衣物和羽絨衣）。</p> <p>▶ 進行下次洗衣程序時，相同洗衣量使用較少洗衣劑用量。</p> <p>去水喉管上不允許安裝延長管。</p> <p>▶ 請從去水喉管上拆下不允許的延長管。 → 「連接裝置」，頁次13</p> <p>泵蓋未完全旋緊。</p> <p>▶ 確認將泵蓋旋入電器的最深處。泵蓋的把手必須垂直。</p>
無法進水。洗衣劑未沖入機內。	<p>未按下<b>Start/Reload</b> ▷00。</p> <p>▶ 按下<b>Start/Reload</b> ▷00。</p> <p>進水口內的濾網堵塞。</p> <p>▶ 清潔進水口內的濾網。</p> <p>未打開水龍頭。</p> <p>▶ 打開水龍頭。</p> <p>進水管折住或夾住。</p> <p>▶ 請確認，進水管未被折住或夾住。</p>
脫水數次。	<p>不平衡監測系統透過多次分散衣物，來消除不平衡。</p> <p>▶ 非故障 - 無須處理。</p> <p>備註 裝載時，盡可能將大小不一的衣物一起放入洗衣筒內。尺寸不一的衣物會在脫水時分佈得較均勻。</p>
程序時間在洗滌程序進行期間改變。	<p>將對程序流程進行智慧控制優化。因此可能會造成程序時間改變。</p> <p>▶ 非故障 - 無須處理。</p> <p>不平衡監測系統透過多次分散衣物，來消除不平衡。</p> <p>▶ 非故障 - 無須處理。</p> <p>備註 裝載時，盡可能將大小不一的衣物一起放入洗衣筒內。尺寸不一的衣物會在脫水時分佈得較均勻。</p> <p>泡沫太多時，泡沫控制系統會啟動沖洗程序。</p> <p>▶ 非故障 - 無須處理。</p>
洗衣筒內看不到水。	<p>水在可見範圍下方。</p> <p>▶ 非故障 - 無須處理。</p> <p>▶ 在運行過程中，請勿在本機中額外加水。</p>

故障	原因及疑難排解
程序啟動後，滾筒晃動。	起因是內部摩打測試。 ▶ 非故障 - 無須處理。
添加槽 <sup>⊗</sup> 內有殘留的水。	添加槽內的嵌入件 <sup>⊗</sup> 堵塞。 ▶ → 「清潔洗衣劑盒」，頁次31
脫水時，設備振動和移位。	設備未正確校正。 ▶ → 「調平電器」，頁次14  設備腳架未確實固定。 ▶ 確實固定設備腳架。 → 「調平電器」，頁次14
	搬運固定條未拆除。 ▶ → 「拆除搬運固定條」，頁次11.
洗衣筒會旋轉，無法進水。	裝載偵測已啟動。 ▶ 非故障 - 無須處理。  備註 裝載偵測可能需要最多 2 分鐘。
產生大量泡沫。	洗衣劑用量太多。 ▶ 立即措施：將一匙的柔順劑與0.5公升的水混合後，倒入添加槽II內（不適用於戶外衣物、運動衣物和羽絨衣）。 ▶ 進行下次洗衣程序時，相同洗衣量使用較少洗衣劑用量。
無法達到高脫水轉速。	已設定低脫水轉速。 ▶ 下一次洗衣程序時設定較高的脫水轉速。  不平衡監測系統會透過降低脫水轉速的方式，來消除不平衡。 ▶ 重新將衣物均勻分散在洗衣筒內。  備註 盡可能將大小不一的衣物一起放入洗衣筒內。尺寸不一的衣物會在脫水時分佈得較均勻。 ▶ 啟動洗衣程式 <sup>Ⓒ</sup> 脫水 / Spin。
脫水程序未啟動。	排水管線或排水軟管堵塞。 ▶ 清潔排水管和排水軟管。  排水管或排水軟管被折住或被夾住。 ▶ 請確認，排水管和排水軟管未彎折或未被夾住。  由於衣物分散不平衡，因此不平衡監測系統取消了脫水程序。 ▶ 重新將衣物均勻分散在洗衣筒內。  備註 盡可能將大小不一的衣物一起放入洗衣筒內。尺寸不一的衣物會在脫水時分佈得較均勻。 ▶ 啟動洗衣程式 <sup>Ⓒ</sup> 脫水 / Spin。



故障	原因及疑難排解
出現水流嘶嘶聲。	水在壓力作用下沖入洗衣劑盒。 ▶ 非故障 - 正常運作的聲音。
脫水過程聲音很大。	設備未正確校正。 ▶ → 「調平電器」, 頁次14 設備腳架未確實固定。 ▶ 確實固定設備腳架。 → 「調平電器」, 頁次14 搬運固定條未拆除。 ▶ → 「拆除搬運固定條」, 頁次11.
排水泵內出現異聲。	有異物進入排水泵內。 ▶ → 「清潔排水泵」, 頁次32
出現週期性地吸入性噪音。	排水泵已啟動, 洗滌水會排出。 ▶ 非故障 - 正常運作的聲音。
皺褶。	脫水轉速太高。 ▶ 下一次洗衣程序時設定較低的脫水轉速。 衣物量太高。 ▶ 下一次洗衣程序時降低洗衣容量。 設定了不適合衣物類型的程序。 ▶ 選擇適合衣物類型的洗衣程式。
洗衣劑或柔順劑從密封套位置滴落, 並積聚在設備門上或密封套皺褶處內。	洗衣劑盒內的洗衣劑 / 柔順劑太多。 ▶ 計量液態洗衣劑和柔順劑時, 請注意洗衣劑盒內的標示, 用量請勿超過標示處。
脫水效果不令人滿意。衣物滴水 / 太濕。	已設定低脫水轉速。 ▶ 下一次洗衣程序時設定較高的脫水轉速。 ▶ 啟動洗衣程式Ⓒ 脫水 / Spin。 排水管線或排水軟管堵塞。 ▶ 清潔排水管和排水軟管。 排水管或排水軟管被折住或被夾住。 ▶ 請確認, 排水管和排水軟管未彎折或未被夾住。 由於衣物分散不平衡, 因此不平衡監測系統取消了脫水程序。 ▶ 重新將衣物均勻分散在洗衣筒內。 備註 盡可能將大小不一的衣物一起放入洗衣筒內。尺寸不一的衣物會在脫水時分佈得較均勻。 ▶ 啟動洗衣程式Ⓒ 脫水 / Spin。 不平衡監測系統會透過降低脫水轉速的方式, 來消除不平衡。

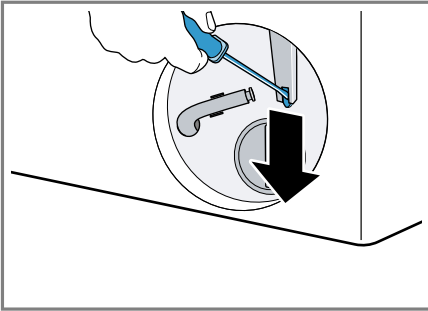
故障	原因及疑難排解
脫水效果不令人滿意。 衣物滴水 / 太濕。	<ul style="list-style-type: none"> <li>▶ 重新將衣物均勻分散在洗衣筒內。</li> </ul> <p>備註 盡可能將大小不一的衣物一起放入洗衣筒內。尺寸不一的衣物會在脫水時分佈得較均勻。</p> <ul style="list-style-type: none"> <li>▶ 啟動洗衣程式⑥ 脫水 / Spin。</li> </ul>
潮濕的衣物上有洗衣劑殘留。	<p>洗衣劑可能含有會沉積在衣物上的不溶於水物質。</p> <ul style="list-style-type: none"> <li>▶ 啟動洗衣程式 過水 / Rinse。</li> </ul>
乾燥的衣物上有洗衣劑殘留。	<p>洗衣劑可能含有會沉積在衣物上的不溶於水物質。</p> <ul style="list-style-type: none"> <li>▶ 洗衣和烘乾後刷洗衣物。</li> </ul>
Home Connect無法正常運作	<p>可能有不同的原因。</p> <ul style="list-style-type: none"> <li>▶ 請至<a href="http://www.home-connect.com">www.home-connect.com</a>。</li> </ul>
未連線至家用網絡。	<p>Wi-Fi已關掉。</p> <ul style="list-style-type: none"> <li>▶ 啟用電器的Wi-Fi。 → 「啟用電器的Wi-Fi」，頁次28。</li> </ul> <p>Wi-Fi已啟用，但尚未連線至家用網絡。</p> <ol style="list-style-type: none"> <li>1. 請確認家用網絡的功能正常。請確認家用網絡的功能正常。</li> <li>2. 重新將電器連線至家用網絡。 → 「建立Home Connect」，頁次28</li> </ol>
水從進水管流出。	<p>進水管未正確 / 確實連接。</p> <ol style="list-style-type: none"> <li>1. 請正確連接進水管。 → 「連接上進水管」，頁次13</li> <li>2. 鎖緊螺栓連接。</li> </ol>
水從排水管流出。	<p>排水管受損。</p> <ul style="list-style-type: none"> <li>▶ 更換受損的排水管。</li> </ul> <p>排水管未正確連接。</p> <ul style="list-style-type: none"> <li>▶ 請正確連接排水管。 → 「排水連接類型」，頁次13</li> </ul>
設備出現異味。	<p>濕氣和洗衣劑殘留可能助長細菌滋生。</p> <ul style="list-style-type: none"> <li>▶ → 「清潔洗衣筒」，頁次31</li> <li>▶ 不使用設備時，保持設備門和洗衣劑盒開啟，以使殘留水分風乾。</li> </ul>
柔順劑留在清潔劑抽屜。	<p>所選的程序不可使用柔順劑。</p> <ul style="list-style-type: none"> <li>▶ 請在洗衣前檢查所選的程序是否可使用柔順劑。 → 「程序」，頁次21</li> </ul>
水從機門下方流出。	<p>機門或密封套髒污導致洩漏。</p> <ul style="list-style-type: none"> <li>▶ 清潔機門和密封套。</li> </ul>

## 18.1 緊急解鎖裝置

### 解鎖設備門

需求：排水泵已清空。→ 頁次32

1. 注意！排出的水可能會造成財物損失。
  - ▶ 若從玻璃上可看到水，請勿打開設備門。
- 使用工具將緊急解鎖裝置向下拉，然後放開。



- ✓ 門鎖已解開。
- 2. 裝入並扣入維修掀板。
- 3. 關上維修掀板。

## 19 搬運、存放和廢棄處理

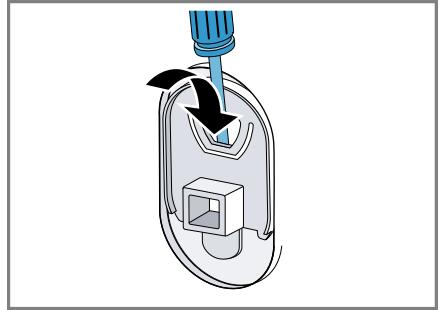
### 19.1 拆卸設備

1. 關上水龍頭。
2. 清空進水管。
3. 關掉電器。  
→ 「關掉電器」，頁次26
4. 拔掉電器的電源插頭。
5. 排空洗滌水。  
→ 「清潔排水泵」，頁次32
6. 拆卸軟管。

### 19.2 裝上搬運固定條

為避免運輸時受損，運輸前使用運輸鎖定器固定本電器。

1. 用螺絲批拆除4個蓋板。



妥善保管蓋板。

2. 裝上4個運輸鎖定器。  
→ 「拆除搬運固定條」，頁次11

### 19.3 重新啟動設備

- ▶ 有關進一步資訊請參閱  
→ 「安裝和連接」，頁次10和  
→ 「開始空洗程序」，頁次16。

### 19.4 舊機處理

舊機本身含有一些有用的原料，透過環保的方式加以處理可回收再利用。

#### ⚠ 警告

危害健康的風險！

孩童有可能將自己鎖進電器內，造成生命危險。

- ▶ 請勿將本機安裝門後，以免阻礙或擋住機門打開。
- ▶ 報廢的舊機應依下列方式處理：拔掉電源線插頭，剪斷電源線，將門鎖破壞，使機門無法再關上。

1. 拔除電源線插頭。
2. 剪斷電源線。
3. 請以環保的方式廢棄本電器。

關於現行廢棄物處理的相關資訊，請向經銷商及當地或市政管理單位查詢。



本機器已根據歐盟法令 2012/19/EU 關於電氣和電子設備之規定（報廢電子電氣設備，WEEE）進行了標記。  
此歐盟指令內容為歐洲地區舊機回收再利用的規定。

- 保用條款的前提條件為：搭載 Aquastop 防漏安全裝置之機台必須依照本公司之手冊正確安裝與接駁；並包含正確安裝 Aquastop 防漏安全裝置延長組件（原廠配件）在內。本公司的保用範圍未包含：損壞的管線或控制閥延伸至水龍頭上接駁 Aquastop 防漏安全裝置的接頭。
- 原則上，搭載 Aquastop 防漏安全裝置之機台於運轉期間不需人員看照，於運轉結束後亦不需刻意關閉水龍頭。唯有當您長時間離開住所時（例如外出渡假數星期時），才需關閉水龍頭。

## 20 客戶服務

有關您所在國家/地區的保養期和保養條款的詳細資訊，請向本公司的客戶服務、經銷商或本公司網站查詢。聯絡客戶服務時，需要提供機器的產品編號（E-Nr.）和生產編號（FD）。可在隨附的客戶服務目錄或本公司的網站查看客戶服務聯絡資料。

### 20.1 產品編號（E-Nr.）和生產編號（FD）

可在機器的家電銘牌上查看產品編號（E-Nr.）和生產編號（FD）。

家電銘牌所在位置將視乎型號而定：

- 位於機門內側。
- 位於維修蓋內側。
- 位於機器背面。

如需快速重複查看機器資料和客戶服務電話號碼，可將資料加以記錄。

### 20.2 AQUA-STOP 防漏安全裝置








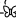


商品買家除了可向買賣契約中的賣方要求提供保用、並享用本公司所提供的機台保用之外，本公司還根據以下條款擔負賠償之責任：

- 個人使用者若因本公司之 Aquastop 防漏安全裝置故障而蒙受水損，我方將負責賠償。為了保障防漏水保護，必須將機台連結到公共電網。
- 本賠償保用條款於機台之使用期限內適用。

## 21 耗值

所示耗值為粗略數據。

數值會視水壓、水質硬度、進水溫度、室內溫度、衣物類型、衣物量和骯髒程度、所使用的洗衣劑、電壓波動和所選設定而定，而異於所示數值。

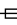
程序	溫度 (°C)	衣物量 (公 斤)	耗電量 (kWh) <sup>1</sup>	用水量 (l) <sup>1</sup>	程序時間 (h:min) <sup>1</sup>
棉質衣物 / Cottons 	20	9.0	0.380	90.0	3:05
棉質衣物 / Cottons 	40	9.0	1.080	90.0	3:20
棉質衣物 / Cottons 	60	9.0	1.750	90.0	3:20
棉質 顏色衣物 / Cottons Colour  <sup>2</sup>	60	9.0	0.780	52.0	4:08
合成纖維 / Synthetics 	40	4.0	0.750	56.0	2:27
混合衣物 / Mix 	40	4.0	0.600	42.0	1:00
 纖幼/絲質衣 物 / Delicates/ Silk 	30	2.0	0.200	35.0	0:39
 羊毛衣物 / Wool 	30	2.0	0.200	40.0	0:41

<sup>1</sup> 根據 IEC60456 的有效版本測得的數值

<sup>2</sup> 洗衣程式設定的最大轉數設定是根據 IEC60456 的有效版本，以冷水 (15 °C) 試驗。

## 22 技術資料

電器高度	84.8厘米
電器闊度	59.8厘米
電器深度	59.0厘米
機門關閉時的電器 深度	63.2厘米
機門開啟時的電器 深度	106.3厘米
重量	82.2公斤
最大衣物量	9.0公斤

電源電壓	220-240伏特， 50-60赫茲
 最小安裝保護	10安培
額定功率	2300瓦
水壓	<ul style="list-style-type: none"> <li>■ 最小：100 kPa (1 bar)</li> <li>■ 最大： 1000 kPa (10 bar)</li> </ul>
進水管長度	150厘米
排水管長度	150厘米
電線長度	210厘米





A series of horizontal lines for writing, starting from the top right of the pencil icon and extending across the width of the page. There are 20 lines in total, providing a ruled area for text.



## 感謝您購買博世家電！

請即前往 MyBosch 註冊您的新裝置，享受以下福利：

- 專業的電器使用秘訣與技巧
- 保養延期選項
- 配件與零件折扣
- 隨時取得數碼手冊和所有電器資料
- 輕鬆使用博世家電服務

簡單免費，用流動電話也可以註冊：

[www.bosch-home.com/welcome](http://www.bosch-home.com/welcome)

**BOSCH**  
HOME APPLIANCES  
**SERVICE**

## 需要協助嗎？ 您來對地方了。

這裡有關於博世家電的專業建議、協助或博世專家提供的維修服務。

了解博世能為您提供的全方位支援服務：

[www.bosch-home.com/service](http://www.bosch-home.com/service)

隨附的服務中心目錄提供各國服務中心的聯絡資料。

**BSH Hausgeräte GmbH**

Carl-Wery-Straße 34

81739 München, GERMANY

[www.bosch-home.com](http://www.bosch-home.com)

A Bosch Company



**9001853649** (030615)

zh-hk