



BOSCH



Register your
new device on
MyBosch now and
get free benefits:
**[bosch-home.com/
welcome](https://bosch-home.com/welcome)**

Pyykinpesukone

WAXH2KOLSN

[fi] Käyttöohje ja asennusohjeet

Lisätietoja on digitaalisessa käyttöoppaassa.



Sisällysluettelo

1 Turvallisuus	4	7 Näyttö	20
1.1 Yleisiä ohjeita	4	8 Valitsimet	23
1.2 Määräyksenmukainen käyttö.....	4	9 Ohjelmat	25
1.3 Käyttäjien rajoitukset	4	10 Varusteet	29
1.4 Turvallinen asennus.....	5	11 Pyykki	29
1.5 Turvallinen käyttö.....	7	11.1 Pyykin esivalmistelu.....	29
1.6 Turvallinen puhdistus ja huolto.....	8	12 Pesuaine ja hoitoaine	29
2 Esinevahinkojen välttäminen ...	10	13 Käytön perusteet	30
3 Ympäristönsuojelu ja säästö	11	13.1 Laitteen kytkeminen päälle....	30
3.1 Pakkausmateriaalin hävittäminen	11	13.2 Ohjelman asettaminen	30
3.2 Energian ja resurssien säästö.....	11	13.3 Ohjelma-asetusten muuttaminen.....	30
3.3 Energiansäästötila	11	13.4 Pyykin asettaminen koneeseen.....	30
4 Asennus ja liitäntä	12	13.5 Pesuaineen ja hoitoaineen jakaminen	30
4.1 Laitteen purkaminen pakkauksesta	12	13.6 Pesuohjelman käynnistäminen.....	31
4.2 Toimituksen sisältö.....	12	13.7 Pyykin liottaminen.....	31
4.3 Sijoituspaikalle asetettavat vaatimukset	12	13.8 Pyykin lisääminen.....	31
4.4 Kuljetustukien poistaminen	13	13.9 Ohjelman keskeyttäminen	31
4.5 Kuljetustukilistojen poistaminen	14	13.10 Ohjelman jatkaminen, kun pyykki on jäänyt veteen.....	31
4.6 Laitteen liittäminen.....	15	13.11 Pyykin poistaminen koneesta.....	32
4.7 Laitteen suoristaminen	16	13.12 Laitteen kytkeminen pois päältä.....	32
5 Tutustuminen	17	14 Lapsilukko	32
5.1 Laite	17	14.1 Lapsilukon aktivointi	32
5.2 Pesuainekotelo	17	14.2 Lapsilukon deaktivointi.....	32
5.3 Ohjauspaneeli.....	18		
6 Ennen ensimmäistä käyttöä	19		
6.1 Tyhjän pesukerran käynnistäminen.....	19		

15 Älykäs annostelujärjestelmä Intelligent Dosing System	32	20.2 Kuljetustukien asentaminen ..	57
15.1 Älykästä annostelujärjestelmää käyttävän ohjelman käynnistäminen.....	32	20.3 Laitteen ottaminen uudelleen käyttöön	57
15.2 Annostelusäiliön täyttäminen	33	20.4 Käytöstä poistetun laitteen hävittäminen	58
15.3 Annostelusäiliön sisältö	34	21 Huoltopalvelu	58
15.4 Perusannostelumäärä	34	21.1 Mallinumero (E-nro) ja valmistusnumero (FD)	58
16 Home Connect	35	21.2 AQUA-STOP-takuu.....	58
16.1 Home Connect -sovelluksen asetusten tekeminen	35	22 Kulutustiedot.....	60
16.2 Home Connect -asetusten tekeminen	35	23 Tekniset tiedot.....	60
16.3 Wi-Fi:n aktivointi laitteessa	36	24 Vaatimustenmukaisuusvaku utus	61
16.4 Wi-Fi:n deaktivointi laitteessa	36		
16.5 Laitteen verkkoasetusten nollaaminen	36		
16.6 Kaukokäynnistys.....	36		
16.7 Etädiagnoosi.....	37		
16.8 Tietosuoja	37		
17 Perusasetukset	38		
17.1 Yhteenveto perusasetuksista	38		
17.2 Perusasetusten muuttaminen.....	39		
18 Puhdistus ja hoito	39		
18.1 Rummun puhdistus	39		
18.2 Pesuainekotelon puhdistus ...	39		
18.3 Poistopumpun puhdistus.....	41		
18.4 Tuloaukon puhdistus kumisuojuksessa.....	44		
19 Toimintahäiriöiden korjaaminen.....	45		
19.1 Lukon avaaminen häätätilanteessa	57		
20 Kuljetus, säilytys ja hävittäminen.....	57		
20.1 Laitteen irrottaminen.....	57		



1 Turvallisuus

Noudata seuraavia turvallisuusohjeita.

1.1 Yleisiä ohjeita



- Lue tämä ohje huolellisesti.
- Säilytä ohjeet ja tuotetiedot myöhempää käyttötarvetta tai mahdollista uutta omistajaa varten.
- Jos laitteessa on kuljetusvaurioita, älä kytke laitetta käyttöön.

1.2 Määräyksenmukainen käyttö

Käytä laitetta vain:

- konepesun kestävien tekstiilien ja käsin pestäviksi tarkoitetun villan pesemiseen hoito-ohjeiden mukaisesti.
- vesijohtovedellä ja yleisesti myynnissä olevilla, pesukoneisiin soveltuvilla pesu- ja hoitoaineilla.
- yksityisissä kotitalouksissa ja kodinomaisen ympäristön suljetuissa tiloissa.
- enintään 4000 m korkeudella merenpinnasta.

1.3 Käyttäjien rajoitukset

Kahdeksanvuotiaat ja sitä vanhemmat lapset ja sellaiset henkilöt, joilla on alentunut fyysinen, aistillinen tai henkinen toimintakyky tai joilta puuttuu kokemusta ja/tai tietoa laitteen käytöstä, saavat käyttää laitetta vain valvonnan alaisena tai kun heille on neuvottu, miten laitetta käytetään turvallisesti ja he ovat ymmärtäneet laitteesta aiheutuvat vaarat.

Lapset eivät saa leikkiä laitteella.

Lapset eivät saa puhdistaa laitetta tai tehdä sille mitään käyttäjälle kuuluvia huoltotöitä ilman valvontaa.

Pidä alle 3-vuotiaat lapset ja kotieläimet poissa laitteen lähetytyiltä.

1.4 Turvallinen asennus

⚠ VAROITUS – Sähköiskun vaara!

Epäasianmukaiset asennukset ovat vaarallisia.

- ▶ Liitä laite ainoastaan tyyppikilvessä olevien tietojen mukaiseen sähköverkkoon.
- ▶ Liitä laite vain määräysten mukaisesti asennetun, maadoitetun pistorasian kautta vaihtovirtaverkkoon.
- ▶ Talon suojamaadoitusjärjestelmän täytyy olla asennettu määräysten mukaisesti. Asennuksen johdon poikkileikkauksen pitää olla riittävän suuri.
- ▶ Käytä vikavirtasuojakytkintä käytettäessä vain tyyppiä, jossa on merkintä .
- ▶ Älä syötä laitteeseen virtaa ulkoisella kytkentälaitteella, esimerkiksi kellokytkimellä tai kauko-ohjaimella.
- ▶ Kun laite on asennettu, verkkojohdon pistokkeeseen pitää päästä vapaasti käsiksi, tai jos sitä ei ole mahdollista pitää ulottuvilla, kiinteään sähköliitintään on asennettava asennusmääräysten mukainen kaikki navat erottava katkaisin.
- ▶ Laitetta asentaessasi varmista, että verkkojohto ei jää puristuksiin eikä vahingoitu.

Verkkojohdon viallinen eristys on vaarallinen.

- ▶ Varmista, että verkkojohto ei koske laitteen kuumiin osiin tai lämmönlähteisiin.
- ▶ Varmista, että verkkojohto ei koske teräviin ulokkeisiin tai reunoihin.
- ▶ Verkkojohtoa ei saa taittaa, jättää puristuksiin eikä muuttaa.

⚠ VAROITUS – Tulipalovaara!

Jatkojohdon ja hyväksymättömän adapterin käyttö on vaarallista.

- ▶ Älä käytä jatkojohtoja tai haaroitusrasioita.
- ▶ Käytä vain valmistajan hyväksymiä adaptereita ja verkkojohtoja.
- ▶ Jos verkkojohto on liian lyhyt eikä pidempää johtoa ole saatavilla, ota yhteyttä sähköalan erikoisliikkeeseen talon sähköasennusten muuttamista varten.

⚠ VAROITUS – Loukkaantumisvaara!

Laitteen suuri paino voi aiheuttaa tapaturmia laitetta nostettaessa.

▶ Älä nosta laitetta yksin.

Jos tämä laite asennetaan epäasianmukaisesti pesutorniin, laite voi päästä putoamaan.

▶ Liitä kuivausrumpu vain kuivausrummun valmistajan liitossarjalla pyykinpesukoneen päälle. . Muunlaisen asennusmenetelmän käyttäminen on kielletty.

▶ Älä asenna laitetta pesutorniin, jos kuivausrummun valmistajalla ei ole tarjolla tarkoitukseen sopivaa liitántäsarjaa.

▶ Älä asenna eri valmistajien syvyydeltään ja leveydeltään erilaisia laitteita pesutorniksi.

▶ Älä asenna pesutornia jalustalle; laitteet voivat päästä kaatumaan.

⚠ VAROITUS – Tukehtumisvaara!

Lapset saattavat leikkiessään esim. vetää pakkausmateriaaleja päähänsä tai kääriytyä niihin ja tukehtua.

▶ Pidä pakkausmateriaali poissa lasten ulottuvilta.

▶ Älä anna lasten leikkiä pakkausmateriaalilla.

⚠ HUOMAA – Loukkaantumisvaara!

Laitte voi tärähtää tai liikkua käytön aikana.

▶ Sijoita laite puhtaalle, tasaiselle ja vakaalle alustalle.

▶ Suorista laite laitejalkojen ja vesivaa'an avulla.

Epäasianmukaisesti asennetut letkut ja verkkojohdot aiheuttavat kompastumisvaaran.

▶ Asenna letkut ja verkkojohdot siten, että niihin ei voi kompastua.

Jos laitetta siirretään sen ulkonevista rakennesista, kuten esimerkiksi laitteen luukusta, osat voivat murtua.

▶ Älä siirrä laitetta sen ulkonevista rakennesista.

⚠ HUOMAA – Leikkautumisvaara!

Laitteen teräviin kulmiin koskeminen voi aiheuttaa viiltohaavoja.

▶ Älä koske laitteen teräviin kulmiin.

▶ Käytä suojakäsineitä laitetta asennettaessa ja kuljetettaessa.

1.5 Turvallinen käyttö

⚠ VAROITUS – Sähköiskun vaara!

Viallinen laite tai verkkojohto on vaarallinen.

- ▶ Älä käytä viallista laitetta.
- ▶ Älä vedä verkkojohdosta, kun irrotat laitteen sähköverkosta. Vedä aina verkkojohdon pistokkeesta.
- ▶ Jos laite tai verkkojohto on rikki, irrota heti verkkojohdon pistoke tai kytke sulake sulakerasiassa pois päältä ja sulje vesihana.
- ▶ Soita huoltopalveluun. → *Sivu 58*

Laitteeseen pääsevä kosteus voi aiheuttaa sähköiskun.

- ▶ Käytä laitetta vain suljetuissa tiloissa.
- ▶ Älä altista laitetta voimakkaalle kuumuudelle tai kosteudelle.
- ▶ Älä käytä laitteen puhdistukseen höyry- tai painepesuria, letkuja tai suihkua.

⚠ VAROITUS – Terveysriski!

Lapset voivat leikkiessään lukita itsensä vahingossa laitteeseen ja joutua hengenvaaraan.

- ▶ Älä sijoita laitetta sellaisen oven taakse, joka vaikeuttaisi laitteen oven avaamista tai estäisi sen avaamisen.
- ▶ Vedä käytöstä poistettujen laitteiden verkkojohdon pistoke irti, katkaise verkkojohto ja riko laitteen ovesa oleva lukko siten, että laitteen luukkua ei saa enää suljettua.

⚠ VAROITUS – Tukehtumisvaara!

Lapset voivat vetää henkeen tai niellä pieniä osia ja tukehtua niihin.

- ▶ Pidä pienet osat poissa lasten ulottuvilta.
- ▶ Älä anna lasten leikkiä pienillä osilla.

⚠ VAROITUS – Myrkytysvaara!

Pesu- ja hoitoaineiden nauttiminen saattaa aiheuttaa myrkytyksiä.

- ▶ Jos nielet vahingossa ainetta, käänny lääkärin puoleen.
- ▶ Säilytä pesu- ja hoitoaineet poissa lasten ulottuvilta.

⚠ VAROITUS – Räjähdyksvaara!

Jos pyykkiä on esikäsitelty liuotainainepitoisilla puhdistusaineilla, pyykki voi aiheuttaa laitteessa räjähdysvaaran.

- ▶ Huuhtelee tällainen esikäsitelty pyykki ennen pesua huolellisesti vedellä.

⚠ HUOMAA – Loukkaantumisvaara!

Jos laitteen päälle nousee tai kiivetään, kansi voi murtua.

- ▶ Älä nouse tai kiipeä laitteen päälle.

Jos istuudut avoimen luukun päälle tai nojaat siihen, laite voi kaatua.

- ▶ Älä istuudu laitteen luukun päälle tai nojaa siihen.

- ▶ Älä aseta mitään esineitä laitteen luukun päälle.

Jos kosketat pyörivää rumpua, saatat loukata kätesi.

- ▶ Odota, että rumpu on kokonaan pysähtynyt ennen kuin kosketat rumpua.

⚠ HUOMAA – Palamisvaara!

Kun pesulämpötila on korkea, pesuvesi on kuumaa.

- ▶ Älä kosketa kuumaa pesuvettä.

⚠ HUOMAA – Kemiallisten palovammojen vaara!

Kun avaat pesuainekotelon, laitteesta voi roiskua pesuainetta ja hoitoainetta. Aineiden pääseminen kosketuksiin silmien tai ihon kanssa voi aiheuttaa ärsytystä.

- ▶ Jos pesu- tai hoitoainetta pääsee silmiin tai iholle, huuhtelee silmät ja iho huolellisesti puhtaalla vedellä.

- ▶ Jos nielet vahingossa ainetta, käänny lääkärin puoleen.

- ▶ Säilytä pesu- ja hoitoaineet poissa lasten ulottuvilta.

1.6 Turvallinen puhdistus ja huolto

⚠ VAROITUS – Sähköiskun vaara!

Epäasianmukaiset korjaukset ovat vaarallisia.

- ▶ Laitteen korjaustöitä saavat tehdä vain alan ammattilaiset.

- ▶ Laitteen korjaukseen saa käyttää vain alkuperäisiä varaosia.

- ▶ Jos laitteen verkkojohto vaurioituu, sen saa turvallisuussyistä vaihtaa vain valmistaja, sen huoltopalvelu tai vastaavan pätevyyden omaava henkilö.

Laitteeseen pääsevä kosteus voi aiheuttaa sähköiskun.

- ▶ Älä käytä laitteen puhdistukseen höyry- tai painepesuria, letkuja tai suihkua.

⚠ VAROITUS – Loukkaantumisvaara!

Muiden kuin alkuperäisten varaosien ja alkuperäisten varusteiden käyttö on vaarallista.

- ▶ Käytä vain valmistajan alkuperäisiä varaosia ja alkuperäisiä varusteita.

⚠ VAROITUS – Myrkytysvaara!

Liutinpitöisiä puhdistusaineita käytettäessä saattaa muodostua myrkyllisiä höyryjä.

- ▶ Älä käytä liutinpitöisiä puhdistusaineita.

2 Esinevahinkojen välttäminen

HUOMIO!

Huuhteluaineiden, pesuaineiden, hoitoaineiden ja puhdistusaineiden virheellinen annostelu voi haitata laitteen toimintaa.

- ▶ Noudata valmistajien annostelu suosituksia.

Suurimman sallitun täyttömäärän ylittäminen haittaa laitteen toimintaa.

- ▶ Ota kunkin ohjelman suurin sallittu täyttömäärä huomioon äläkä ylitä määrää.

→ "Ohjelmat", Sivu 25

Laitteessa on kuljetusta varten kuljetustuot. Poistamattomat kuljetustuot voivat aiheuttaa esinevahinkoja ja laitevaurioita.

- ▶ Poista ennen laitteen käyttöönottoa kaikki kuljetustuot ja ota ne talteen.
- ▶ Asenna kaikki kuljetustuot kunnolla paikoilleen aina ennen kuin kuljetat laitetta, jotta vältät kuljetusvauriot.

Tulovesiletkun epäasianmukainen liittäminen voi johtaa aineellisiin vahinkoihin.

- ▶ Kiristä tulovesiliitännän ruuvit käsikireydelle.
- ▶ Liitä tulovesiletku vesihanaan suoraan, ilman lisäliitännäselementtejä kuten adapteria, jatkoletkuja tai venttiilejä.
- ▶ Asenna tulovesiletkun venttiilikotelo siten, että se ei kosketa ympäristöä eikä siihen kohdistu mitään ulkoisia voimia.
- ▶ Varmista, että vesihanan sisähalkaisija on vähintään 17 mm.
- ▶ Varmista, että vesihanaan johtavan liittimen kierteen pituus on vähintään 10 mm.

Veden liian alhainen tai korkea paine voi heikentää laitteen toimintaa.

- ▶ Varmista, että vedenpaine vesijärjestelmässä on vähintään 100 kPa (1 bar) ja enintään 1000 kPa (10 bar).
- ▶ Jos vedenpaine ylittää annetun maksimiarvon, vesijohtoliitännän ja laitteen letkusarjan väliin on asennettava paineenalennusventtiili.
- ▶ Älä liitä laitetta paineettoman vedenlämmittimen sekoittimeen. Muutetut tai vaurioituneet vesiletkut voivat aiheuttaa esine- ja laitevaurioita.
- ▶ Vesiletkuja ei saa taittaa, jättää puristuksiin, muuttaa eikä katkaista.
- ▶ Käytä vain laitteen mukana toimitettuja vesiletkuja tai valmistajan alkuperäisiä vaihtoletkuja.
- ▶ Käytettyjä vesiletkuja ei saa käyttää uudelleen.

Laitteen käyttäminen likaantuneella tai liian kuumalla vedellä voi aiheuttaa aineellisia vahinkoja ja vaurioittaa laitetta.

- ▶ Käytä laitetta vain kylmän vesijohtoveden kanssa.
- Soveltumattomat puhdistusaineet voivat vahingoittaa laitteen pintoja.
- ▶ Älä käytä voimakkaita tai hankaavia puhdistusaineita.
 - ▶ Älä käytä vahvasti alkoholipitoisia puhdistusaineita.
 - ▶ Älä käytä kovia hankaustyynyjä tai puhdistussieniä.
 - ▶ Puhdista laite vain vedellä ja pehmeällä, kostealla liinalla.
 - ▶ Poista laitteen kanssa kosketuksiin joutuneet pesuainejäämät, suihkejäämät ja muu lika heti.

3 Ympäristönsuojelu ja säästö

3.1 Pakkausmateriaalin hävittäminen

Pakkausmateriaalit ovat ympäristöystävällisiä ja kierrätyskelpoisia.

- ▶ Hävitä yksittäiset osat lajiteltuina.

3.2 Energian ja resurssien säästö

Laitteesi kuluttaa vähemmän sähköä ja vettä, kun noudatat näitä ohjeita.

Käytä hyväksesi ohjelmia, joissa lämpötila on matalampi ja pesuajat pidempiä, sekä rummun suurinta sallittua täyttömäärää.

- ✓ Energian- ja vedenkulutus on tällöin tehokkainta.

Käytä säästeliästä ohjelma-asetusta.

- ✓ Kun teet ohjelma-asetukset, näet näytössä odotettavissa olevan kulutuksen.

Valitse pyykin likaisuusasteen mukainen pesuaineen annostelu.

- ✓ Kevyesti tai normaalisti likaantuneelle pyykille riittää pienempi pesuainemäärä. Noudata pesuainevalmistajan annostelusuositusta.

Laske pesulämpötilaa, kun pyykki on kevyesti tai normaalisti likaantunut.

- ✓ Laite kuluttaa matalammissa lämpötiloissa vähemmän energiaa. Kevyesti tai normaalisti likaantuneelle pyykille riittää myös matalampi lämpötila kuin hoito-ohjeessa mainitaan.

Aseta suurin sallittu linkousnopeus, kun haluat kuivata pyykin pesun jälkeen kuivausrummussa.

- ✓ Kuivempi pyykki lyhentää kuivausohjelman kestoa ja pienentää energiankulutusta. Kun linkousnopeus on suurempi, pyykin jäännöskosteus vähenee ja linkousäänen voimakkuus kasvaa.

Pese pyykki ilman esipesua.

- ✓ Esipesun lisääminen pesuohjelmaan pidentää ohjelman kestoa ja lisää energian- ja vedenkulutusta.

Laitteessa on määräautomaatiikka.

- ✓ Määräautomaatiikka sovittaa vedenkulutuksen ja ohjelman keston optimaaliseksi tekstiilien laadun ja rummun täyttömäärän mukaan.

Laitteessa on Aquasensor-tunnistin.

- ✓ Aquasensor tarkkailee huuhtelun aikana huuhteluveden sameutta ja sovittaa huuhtelukertojen keston ja lukumäärän sopivaksi.

3.3 Energiansäästötila

Jos laite on pidemmän aikaa käyttämättä, laite kytkeytyy automaattisesti energiansäästötilaan. Energiansäästötila päättyy, kun käytät taas laitetta.

Jos laitteen käyttöä ei jatketa, se kytkeytyy pois päältä.

Huomautus: Laite ei kytkeydy automaattisesti pois päältä, kun Wi-Fi on aktivoitu.

4 Asennus ja liitäntä

4.1 Laitteen purkaminen pakkauksesta

HUOMIO!

Rumpuun jääneet esineet, joita ei ole tarkoitettu käytettäväksi laitteessa, voivat aiheuttaa esine- ja laitevaurioita.

- ▶ Poista nämä esineet ja kaikki mukana toimitetut varusteet rummusta ennen kuin käytät laitetta.

1. Poista kaikki pakkausmateriaali ja suojakalvot laitteesta.
→ *"Pakkausmateriaalin hävittäminen", Sivu 11*
2. Tarkasta, onko laitteessa näkyviä vaurioita.
3. Avaa luukku.
4. Poista varusteet rummusta.
5. Sulje luukku.

4.2 Toimituksen sisältö

Kun olet poistanut kaikki osat pakkauksesta, tarkista ettei niissä ole kuljetusvaurioita ja että kaikki osat ovat mukana.

HUOMIO!

Laitteen käyttö epätäydellisten tai viallisten varusteiden kanssa voi haitata laitteen toimintaa tai aiheuttaa aineellisia vahinkoja ja laitevaurioita.

- ▶ Älä käytä laitetta epätäydellisten tai viallisten varusteiden kanssa.
- ▶ Vaihda varusteet ennen laitteen käyttöä.
→ *"Varusteet", Sivu 29*

Huomautus: Laitteen moitteeton toiminta on tarkastettu tehtaalla. Tästä on voinut jäädä laitteeseen vesitahroja. Tahrat poistuvat ensimmäisen pesukerran jälkeen.

Toimitus koostuu seuraavista:

- Pyykinpesukone
- Laitteen asiakirjat
- Kuljetustuet
→ *"Kuljetustukien poistaminen", Sivu 13*
- Suojatulpat
- Liitäntäadapteri
- Kaari poistovesiletkun kiinnittämiseen

4.3 Sijoituspaikalle asetettavat vaatimukset

VAROITUS

Sähköiskun vaara!

Laitteessa on jännitettä johtavia osia. Jännitettä johtavien osien koskettaminen on vaarallista.

- ▶ Älä käytä laitetta ilman kansilevyä.

VAROITUS

Loukkaantumiswaara!

Jos laitetta käytetään jalustalla, laite voi kaatua.

- ▶ Kiinnitä laitteen jalat ehdottomasti valmistajan toimittaman kiinnityssarjan → *Sivu 29* avulla ennen kuin käytät laitetta jalustalla.

HUOMIO!

Laitteessa oleva jäätyvä jäännösvesi voi aiheuttaa laitevaurioita.

- ▶ Älä sijoita laitetta ulos tai tiloihin, joissa vesi voi jäätyä, äläkä käytä laitetta tällaisissa tiloissa.

Jos laitetta kallistetaan yli 40°, laitteessa oleva jäännösvesi voi valua ulos ja aiheuttaa vaurioita.

- ▶ Kallista laitetta varovasti.
- ▶ Kuljeta laite pystyasennossa.

Sijoituspaikka	Vaativuudet
Sokkeli 	Kiinnitä laite kiinnityssarjan → <i>Sivu 29</i> avulla.
Puupalkkikatto 	Sijoita laite vedenpitävälle puulevyllä (vahvuus vähintään 30 mm), joka on kiinnitetty tukevasti ruuveilla lattiaan.
Keittiökälistäerivi 	Sijoita laite vain yhtenäisen, viereisten kaappien kanssa kiinteästi liitetyn työtason alle. Vaadittava asennussyvennyksen leveys: 60 cm.
Seinän vieressä 	Älä asenna verkkoliitäntäjohtoa ja letkuja puristuksiin seinän ja laitteen väliin.

4.4 Kuljetustukien poistaminen

Laitteen takasivulla on kuljetusta varten kuljetustuet.

Huomautus: Säilytä kuljetustukien ruuvit ja holkit myöhempää kuljetusta varten.

→ "Kuljetustukien asentaminen", *Sivu 57*

1. Vedä letkut pois pidikkeistä.



2. Löystytä ① ja poista ② 4 kuljetustuen kaikki ruuvit ruuviavaimella, avainkoko 13.



3. Poista verkkoliitäntäjohto pidikkeestä.

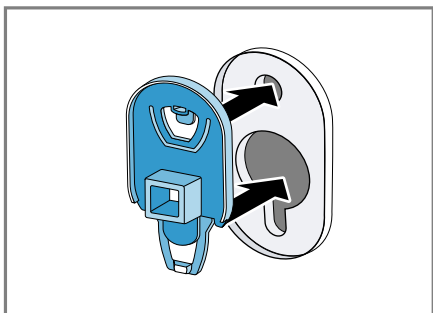


fi Asennus ja liitäntä

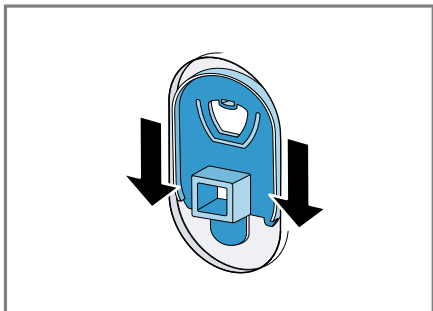
4. Poista 4 holkkia.



5. Aseta 4 suojatulppaa paikoilleen.



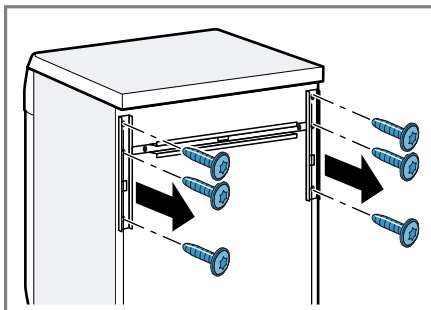
6. Työnnä 4 suojatulppaa alas.



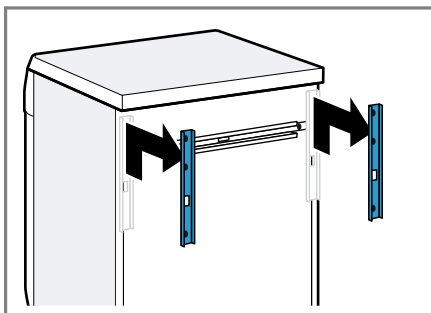
Huomautus: Kun haluat asentaa kuljetustuet laitteeseen kuljetusta varten, tee nämä vaiheet päinvastaisessa järjestyksessä.

4.5 Kuljetustukilistojen poistaminen

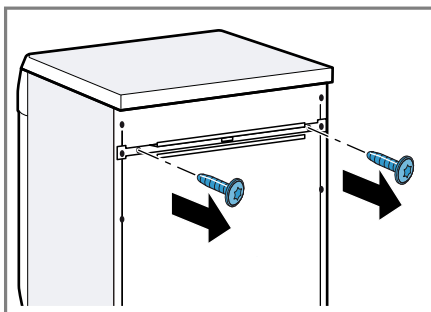
1. Löystytä ja poista pystysuorien kuljetustukilistojen ruuvit ruuviavaimella T20.



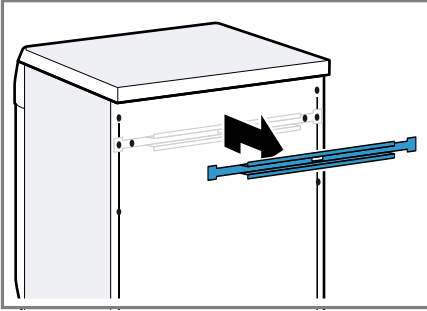
2. Poista kuljetustukilistat.



3. Löystytä ja poista vaakasuoran kuljetustukilistan ruuvit ruuviavaimella T20.



4. Poista kuljetustukilista.



4.6 Laitteen liittäminen

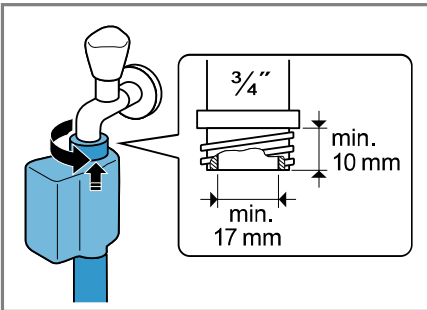
Tulovesiletkun liittäminen

⚠ VAROITUS
Sähköiskun vaara!

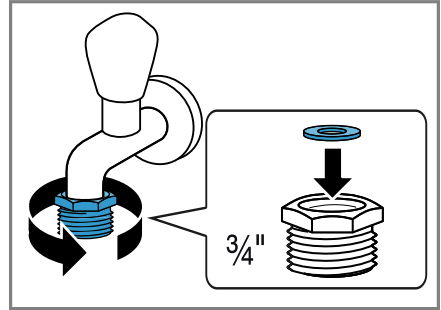
Laitteessa on jännitettä johtavia osia. Jännitettä johtavien osien koskettaminen on vaarallista.

- ▶ Älä upota sähkötoimista Aquastop-venttiiliä veteen.

1. Liitä tulovesiletku vesihanaan (26,4 mm = 3/4").



2. Jos käytössä on vesihana 21 mm = 1/2", asenna ensin adapteri ja tiivistelevy.



3. Avaa vesihana varovasti ja tarkasta, ovatko liitäntäkohdat tiiviit.

Poistovesiliitäntän liittäntätyypit

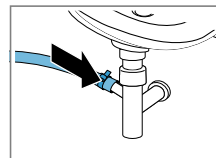
Seuraavassa saat ohjeet laitteen liittämisestä poistovesijärjestelmään.

HUOMIO!

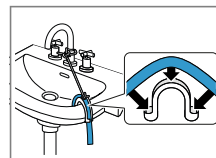
Kun laitteesta poistetaan vesi pumpaamalla, poistovesiletku on paineine alainen, ja letku voi irrota asennetusta liitäntäkohdasta.

- ▶ Varmista, että poistovesiletku ei pääse irtoamaan tahattomasti.

Huomautus: Ota huomioon poistoveden pumppauskorkeudet. Suurin sallittu poistoveden pumppauskorkeus on 100 cm.

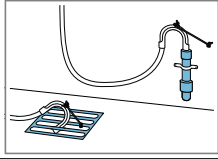
Hajulukko

Varmista liitäntäkohdan pitävyys letkunkiristimellä (24 - 40 mm).

Pesuallas

Kiinnitä poistovesiletku kaaren avulla ja varmista paikallaan pysyminen.

Muoviputki, jossa on kumimuhvi, tai viemäri



Kiinnitä poistovesiletku kaaren avulla ja varmista paikallaan pysyminen.

Laitteen liittäminen sähköverkkoon

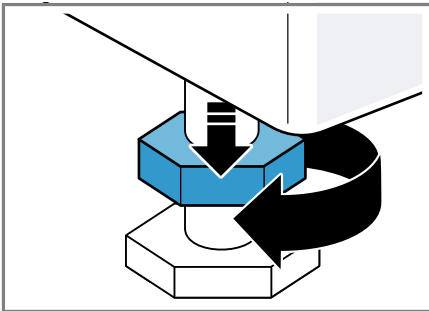
Huomautus: Kodin tämän laitteen sähköliitännän pitää vastata paikallisia lakisääteisiä määräyksiä ja turvallisuusmääräyksiä, ja siinä tulisi olla vikavirtasuojakytkin.

1. Liitä verkkojohdon verkkopistoke laitteen läheisyydessä olevaan pistorasiaan.
Laitteen liitännätiedot löydät teknisistä tiedoista → *Sivu 60*.
2. Tarkista verkkopistokkeen kiinnitys.

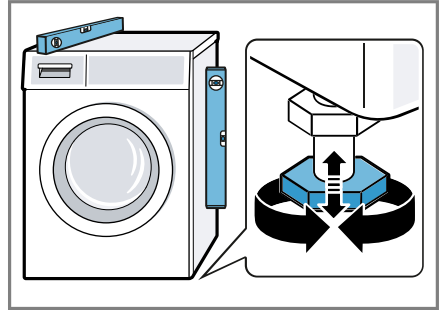
4.7 Laitteen suoristaminen

Suorista laite oikein, jotta vähennät häiriöäänä ja värinöitä ja vältät laitteen liikkumisen.

1. Avaa vastamutterit myötäpäivään ruuviavaimella, avainkoko 17.

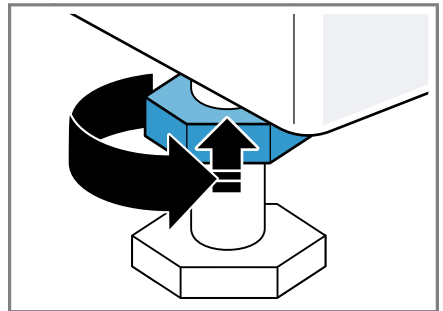


2. Suorista laite kiertämällä laitejalkoja. Tarkasta laitteen sijoitus vesivaa'alla.



Laitteen on oltava tukevasti lattialla kaikkien jalkojen varassa.

3. Kierrä vastamutterit ruuviavaimella, avainkoko 17, käsikireyteen laitteen runkoa vasten.

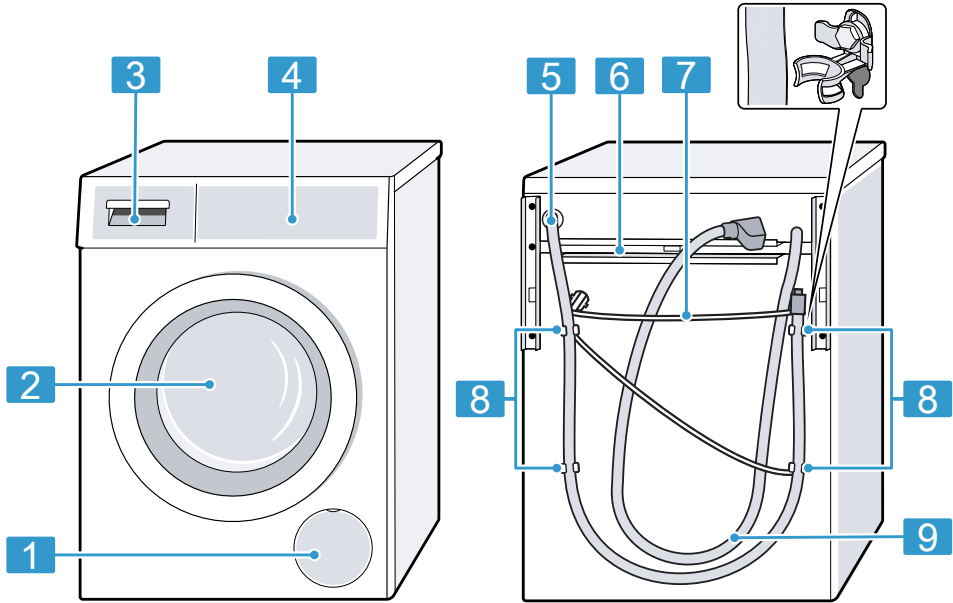


Pidä samalla kiinni laitteen jalasta, jotta korkeus ei muutu.

5 Tutustuminen

5.1 Laite

Tästä löydät yleiskuvan laitteen osista.



Laitteen tyypistä riippuen voivat tietyt yksityiskohdat kuten väri ja muoto poiketa kuvasta.

1 Poistopumpun huoltoluukku
→ *Sivu 41*

2 Luukku

3 Pesuainekotelo → *Sivu 17*

4 Ohjauspaneeli → *Sivu 18*

5 Poistovesiletku → *Sivu 15*

6 Kuljetustukilistat → *Sivu 14*

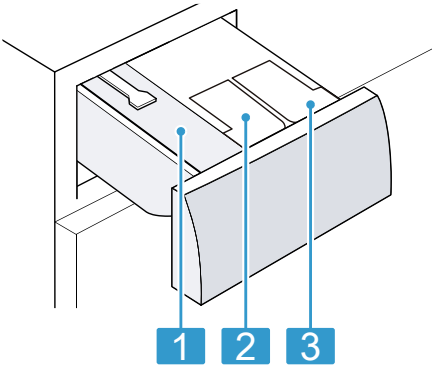
7 Verkkoliitäntäjohto → *Sivu 16*

8 Kuljetustuet → *Sivu 13*

9 Tulovesiletku → *Sivu 15*

5.2 Pesuainekotelo

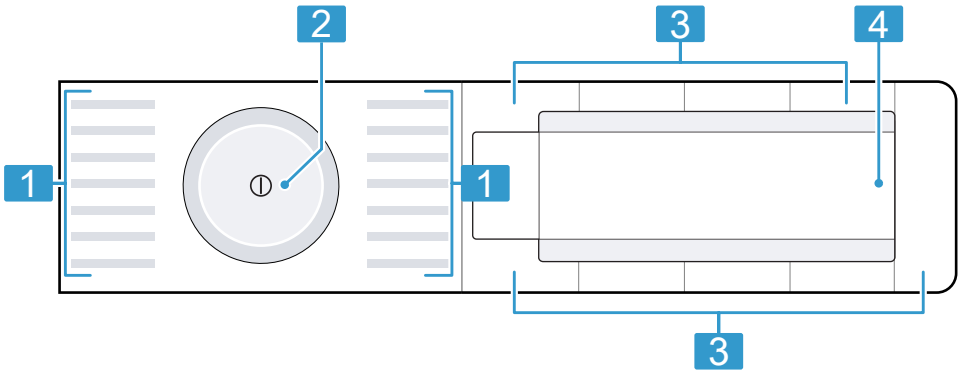
Huomautus: Ota huomioon valmistajien antamat ohjeet pesuainekotelo- ja hoitoaineiden käytöstä ja annostelusta sekä tiedot ohjelmakuvauksista.
→ "Ohjelmat", *Sivu 25*



- | | |
|---|---|
| 1 | Lokero manuaalista varten |
| 2 | ☼/ ⚙: Annostelusäiliö huuhteluaineelle tai nestemäiselle pesuaineelle |
| 3 | ⚙: Annostelulokero nestemäiselle pesuaineelle |

5.3 Ohjauspaneeli

Käyttöpaneelin avulla asetetaan laitteen toiminnot ja nähdään tiedot sen käyttötilasta.



- | | |
|---|----------------------------------|
| 1 | Ohjelmat → <i>Sivu 25</i> |
| 2 | Ohjelmavalitsin → <i>Sivu 30</i> |
| 3 | Valitsimet → <i>Sivu 23</i> |
| 4 | Näyttö → <i>Sivu 20</i> |

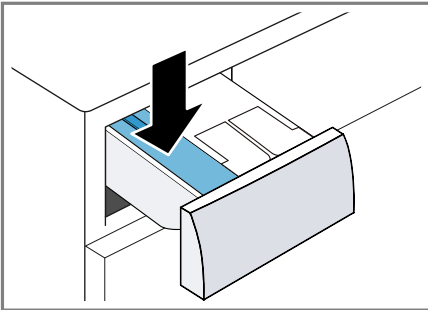
6 Ennen ensimmäistä käyttöä

Valmistele laite käyttöä varten.

6.1 Tyhjän pesukerran käynnistäminen

Laite on tarkastettu huolellisesti ennen sen lähettämistä tehtaalta. Pese ensimmäisen kerran ilman pyykkiä, jotta tehtaan koepesun mahdollinen jäännösvesi poistuu laitteesta.

1. Paina ① .
Päälle kytketyminen kestää muutamia sekunteja.
2. Aseta ohjelma **Rummun puhdistus**.
3. Sulje luukku.
4. Vedä pesuainekotelo ulos.
5. Annostele valkaisuainetta sisältävää pesujauhetta manuaalisen annostelun lokeroon.



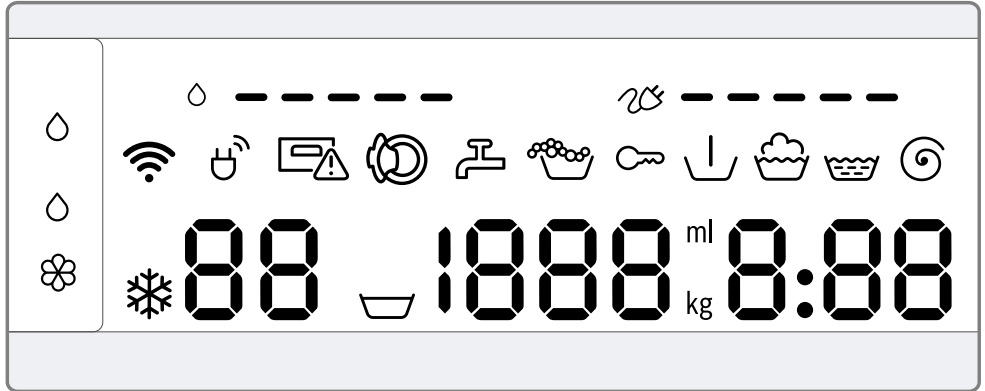
Käytä kevyeen likaan vain puolet pesuainevalmistajan suosittelemasta pesuainemäärästä, jotta vältät vaahdon muodostumisen. Älä käytä villa- tai hienopesuainetta.

6. Työnnä pesuainekotelo paikalleen.
 7. Käynnistä ohjelma painamalla ▷00 .
- ✓ Näytössä näkyy jäljellä oleva ohjelman kesto.

- ✓ Näytössä näkyy ohjelman päätyminen: **-0-**.
8. Käynnistä ensimmäinen pesukerta tai paina ① , jos haluat kytkeä laitteen pois päältä.
→ "Käytön perusteet", Sivu 30

7 Näyttö



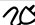








Näytössä näet voimassa olevat asetusarvot, valintamahdollisuudet ja ohjetekstit.





Esimerkki näytöstä

Näyttö	Kuvaus
0:40 ¹	Ohjelman todennäköinen kesto tai ohjelman jäljellä oleva toiminta-aika tunteina ja minuutteina.
10h ¹	Ohjelman päättymisaika → "Valitsimet", Sivu 23
10,0 ¹	Suosittelun suurin täyttömäärä asetetulle ohjelmalle kg.
▽ - 1600	Asetettu linkousnopeus r/min. → "Valitsimet", Sivu 24 0 : ilman loppulinkousta, vain veden poisto ▽ : jää veteen, ilman veden poistoa
* - 90	Asetettu lämpötila °C. → "Valitsimet", Sivu 23 * (kylmä)
▽	Esipesu Ohjelman tila
☺	Pesu Ohjelman tila
☹	Huuhtelu Ohjelman tila

¹ Esimerkki


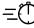




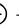


Näyttö	Kuvaus
	Linkous Ohjelman tila
-P-	Tauko Ohjelman tila
-0-	Ohjelman päätyminen Ohjelman tila
	<ul style="list-style-type: none"> ■ palaa: lapsilukko on aktivoitu. ■ vilkkuu: lapsilukko on aktivoitu ja laitetta on käytetty. → "<i>Lapsilukon deaktivointi</i>", Sivu 32
	Energiankulutus asetetulle ohjelmalle. <ul style="list-style-type: none"> ■ — : pieni energiankulutus ■ ————— : suuri energiankulutus
	Vedenkulutus asetetulle ohjelmalle. <ul style="list-style-type: none"> ■ — : pieni vedenkulutus ■ ————— : suuri vedenkulutus
	<ul style="list-style-type: none"> ■ palaa: laite on yhdistetty Wi-Fi:n kautta kotiverkkoon. ■ vilkkuu: laite yrittää nyt muodostaa Wi-Fi:n kautta yhteyden kotiverkkoon. → "<i>Home Connect</i> ", Sivu 35
	Laite on yhdistetty Smart Energy -järjestelmään (energianhallinta).
	<ul style="list-style-type: none"> ■ palaa: nestemäisen pesuaineen älykäs annostelujärjestelmä on aktivoitu. ■ vilkkuu: annostelusäiliön minimitäyttöaste on alittunut. → "<i>Älykäs annostelujärjestelmä Intelligent Dosing System</i>", Sivu 32 <p>⊖ (nestemäinen pyykinpesuaine)</p>
 	<ul style="list-style-type: none"> ■ palaa: nestemäisen pesuaineen tai huuhteluaineen älykäs annostelujärjestelmä on aktivoitu. ■ vilkkuu: annostelusäiliön minimitäyttöaste on alittunut. → "<i>Älykäs annostelujärjestelmä Intelligent Dosing System</i>", Sivu 32 <p>⊖ (nestemäinen pyykinpesuaine) ⊗ (huuhteluaine)</p>
50 ml ¹	Pesuaineen tai huuhteluaineen perusannostelumäärä. → " <i>Perusannostelumäärä</i> ", Sivu 34
	Laite on tunnistanut liian suuren vaahtomäärän.
	Täyttöluukun lukitus on vapautunut ja luukku voidaan avata.

¹ Esimerkki

Näyttö	Kuvaus
	<ul style="list-style-type: none">▪ Ei vedenpainetta.▪ Vedenpaine vesihanasta on liian matala.
	Pesuainekotelo ei ole kunnolla paikallaan.
E:35 / -10 ¹	Vikakoodi, vikanäyttö, äänimerkki. → <i>"Toimintahäiriöiden korjaaminen", Sivu 45</i>
¹ Esimerkki	

8 Valitsimet


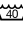

Ohjelma-asetusten valikoima riippuu asetetusta ohjelmasta.

Valitsin	Valikoima	lisätietoja
 (Käynnistys/ Tauko/Keskeytä)	<ul style="list-style-type: none"> ■ käynnistäminen ■ keskeyttäminen ■ pysäyttäminen tauon ajaksi 	Ohjelman käynnistäminen, keskeyttäminen tai pysäyttäminen tauon ajaksi.
 (SpeedPerfect)	<ul style="list-style-type: none"> ■ aktivointi ■ deaktivointi 	Ohjelman lyhyemmän keston aktivointi tai deaktivointi. Huomautus: Energiankulutus kasvaa. Tämä ei vaikuta pesutulokseen.
 (Intensiivinen plus)	<ul style="list-style-type: none"> ■ aktivointi ■ deaktivointi 	Pesuajan pidennyksen aktivointi tai deaktivointi. Ohjelma kestää 30 minuuttia tavallista kauemmin. Sopii erityisen likaiselle pyykille.
T1 i-DOS	<ul style="list-style-type: none"> ■ aktivointi ■ deaktivointi ■ Perusannostelu määrä 	Painamalla valitsinta lyhyesti, aktivoi tai deaktivoi nestemäisen pesuaineen älykkään annostelujärjestelmän  . Painamalla valitsinta n. 3 sekunnin ajan, voit säätää perusannostelumäärän. → "Älykäs annostelujärjestelmä Intelligent Dosing System", Sivü 32
T2 i-DOS	<ul style="list-style-type: none"> ■ aktivointi ■ deaktivointi ■ Annostelusäiliön sisältö ■ Perusannostelu määrä 	Painamalla valitsinta lyhyesti aktivoi tai deaktivoi huuhteluaineen  tai nestemäisen pesuaineen  älykkään annostelujärjestelmän. Painamalla valitsinta n. 3 sekunnin ajan, voit määrittää annostelusäiliön sisällön tai säätää perusannostelumäärän. → "Älykäs annostelujärjestelmä Intelligent Dosing System", Sivü 32
-  + (Valmis)	24 tuntiin saakka	Määritä ohjelman päättymisaika. Ohjelman kesto sisältyy jo asetettuun tuntimäärään. Kun ohjelma käynnistetään, näytössä näkyy ohjelman kesto.
 (Lämpötilavalinta)	 - 90	Lämpötilan muuttaminen. Asetettu lämpötila °C.

Valitsin	Valikoima	lisätietoja
☉ (Linkous)	☒ - 1600	Linkousnopeuden muuttaminen tai ohjelman ☒ (jää veteen) aktivointi. Asetettu linkousnopeus r/min. Valinnalla ☒ vettä ei pumpata pesun päätyttyä pois ja linkous deaktivoidaan. Pyykki jää huuhteluveteen.
① (virtakytkin)	<ul style="list-style-type: none"> ■ kytkeminen päälle ■ kytkeminen pois päältä 	Kytke laite päälle tai pois päältä.
☐ (Etäkäynnistys)	<ul style="list-style-type: none"> ■ aktivointi ■ deaktivointi ■ Home Connect -valikon avaaminen 	→ "Kaukokäynnistys", Sivu 36
☞ 3 sek. (Lapsilukko 3 sek.)	<ul style="list-style-type: none"> ■ aktivointi ■ deaktivointi 	→ "Lapsilukko", Sivu 32
☉ (Linkous)	Monivalinta	→ "Perusasetukset", Sivu 38
⏴ (Esipesu)	<ul style="list-style-type: none"> ■ aktivointi ■ deaktivointi 	Esipesun aktivointi tai deaktivointi, esimerkiksi runsaasti likaantunut pyykin pesuun. Huomautus: Jos älykäs annostelu on aktivoitu, pesuaine annostellaan automaattisesti esipesua ja varsinaista pesua varten. Jos älykäs annostelu on deaktivoitu, annostelee pesuaine esipesua varten suoraan rumpuun.
☼ (Vesi & Huuhtelu plus)	<ul style="list-style-type: none"> ■ aktivointi ■ deaktivointi 	Runsaamman vesimäärän käytön ja lisähuuhtelukerran aktivointi tai deaktivointi. Suositellaan erityisen herkkäihoisille ja alueille, joissa vesi on hyvin pehmeää.

9 Ohjelmat

Huomautus: Pyykin hoito-ohjemerkinnoistä löydät lisää ohjeita ohjelmanvalinnasta.

Ohjelma	Kuvaus	suurin täyttö määrä (kg)
Puuvilla	<p>Kulutusta kestävien puuvillaa, pellavaa ja sekoitekuitua olevien tekstiilien pesu. Sopii myös lyhennetyksi ohjelmaksi normaalikaiselle pyykille, kun aktivoit ohjelman </p> <p>Ohjelma-asetus:</p> <ul style="list-style-type: none"> ■ maks. 90 °C ■ maks. 1600 r/min 	10,0 5,0 ¹
Eco 40-60	<p>Puuvillaa, pellavaa ja sekoitekuitua olevien tekstiilien pesu.</p> <p>Huomautus: Tekstiilejä, jotka voidaan hoito-ohjesymbolin mukaan pestä lämpötilassa 40 °C  - 60 °C , voidaan pestä yhdessä. Pesuteho vastaa parasta mahdollista pesuteholuokkaa lakisääteisten määräysten mukaan.</p> <p>Tälle ohjelmalle sovitetaan pesulämpötila automaattisesti täyttömäärän mukaan, jotta saavutetaan optimaalinen energiatehokkuus ja paras mahdollinen pesuteho. Pesulämpötilaa ei voi muuttaa.</p> <p>Ohjelma-asetus:</p> <p>Huomautus: Lämpötilaa ei voi tässä ohjelmassa säätää, ja se määritetään automaattisesti.</p> <ul style="list-style-type: none"> ■ maks. - °C ■ maks. 1600 r/min 	10,0
Puuvilla värillinen	<p>Kulutusta kestävien puuvillaa, pellavaa ja sekoitekuitua olevien tekstiilien pesu. Energiaa säästävä ohjelma.</p> <p>Huomautus: Energian säästämiseksi saattaa todellinen pesulämpötila poiketa asetetusta pesulämpötilasta. Pesuteho vastaa lakisääteisiä määräyksiä.</p>	10,0

¹  aktivoitu


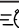
² Pesu ei mahdollista

Ohjelma	Kuvaus	suurin täyttö määrä (kg)
	Ohjelma-asetus: <ul style="list-style-type: none"> ■ maks. 90 °C ■ maks. 1600 r/min 	
Synteettiset	Synteettistä materiaalia ja sekoitekuitua olevien tekstiilien pesu. Ohjelma-asetus: <ul style="list-style-type: none"> ■ maks. 60 °C ■ maks. 1200 r/min 	4,0
Mix	Puuvillaa, pellavaa, synteettistä materiaalia ja sekoitekuitua olevien tekstiilien pesu. Sopii kevyesti likaantuneelle pyykille. Ohjelma-asetus: <ul style="list-style-type: none"> ■ maks. 60 °C ■ maks. 1600 r/min 	4,0
Hienopesu/ Silkki	Hellävaraista käsittelyä vaativien, pesunkestävien silkkiä, viskoosia tai synteettistä materiaalia olevien tekstiilien pesu. Käytä hienopyykille tai silkille tarkoitettua pyykinpesuainetta. Huomautus: Pese erityisen hellävaraista käsittelyä vaativat tai hakasia, sinkilöitä tai kaaria sisältävät tekstiilit pesupussissa. Ohjelma-asetus: <ul style="list-style-type: none"> ■ maks. 40 °C ■ maks. 800 r/min 	2,0
 Villa/ Käsinpesu	Villaa ai villasekoitetta olevien käsin- tai konepesunkestävien tekstiilien pesu. Pyykin kutistumisen välttämiseksi rumpu pyörittää tekstiilejä erityisen hellävaraisesti ja pitää välillä pitkiä taukoja. Käytä villalle tarkoitettua pyykinpesuainetta. Ohjelma-asetus: <ul style="list-style-type: none"> ■ maks. 40 °C ■ maks. 800 r/min 	2,0
Huuhtelu	Huuhtelu ja sen jälkeen linkous ja veden poisto. Ohjelma-asetus: maks. 1600 r/min	–
Linkous/Veden poisto	Linkous ja veden poisto. Jos haluat vain poistaa veden, aktivoi 0 . Pyykkiä ei lingota.	–

¹  aktivoitu² Pesu ei mahdollista

Ohjelma	Kuvaus	suurin täyttö määrä (kg)
	Ohjelma-asetus: maks. 1600 r/min	
Kauluspaidat	Siliävien puuvillaa, pellavaa, synteettistä materiaalia tai sekoitekuitua olevien paitojen ja puseroiden pesu. Huomautus: Pese silkkiä tai hellävaraista käsittelyä vaativaa materiaalia olevat paidat ja puserot ohjelmalla Hienopesu/Silkki. Ohjelma-asetus: ■ maks. 60 °C ■ maks. 800 r/min	2,0
Sport	Synteettistä materiaalia, mikrokuitua ja fliisiä olevien urheilu- ja vapaa-ajan vaatteiden pesu. Käytä urheilutekstiileille tarkoitettua pyykinpesuainetta. Älä käytä huuhteluainetta. Ohje: Pese runsaasti likaantunut pyykki ohjelmalla Synteettiset. Ohjelma-asetus: ■ maks. 40 °C ■ maks. 800 r/min	2,0
Auto. 30°C	Hellävaraista käsittelyä vaativien puuvillaa, synteettistä materiaalia ja sekoitekuitua olevien tekstiilien pesu. Pyykin hellävarainen käsittely. Laitte tunnistaa automaattisesti likaisuusasteen ja tekstiilityypin. Pesuohjelma sovitetaan vastaavasti. Huomautus: Lämpötilaa ja linkousnopeutta ei voi tässä ohjelmassa säätää, ja ne määritetään automaattisesti. Lämpötila on enintään 30 °C. Linkousnopeus on enintään 1000 r/min.	3,5
Rummun puhdistus	Rummun puhdistus ja hoito. Käytä ohjelmaa seuraavissa tapauksissa: ■ ennen ensimmäistä käyttöä ■ jos peset usein pesulämpötilassa 40 °C tai tätä matalammassa lämpötilassa ■ pidemmän poissaolon jälkeen	- ²

¹  aktivoitu² Pesu ei mahdollista

Ohjelma	Kuvaus	suurin täyttö määrä (kg)
Pika 15'/30'	<p>Käytä valkaisuainetta sisältävää pesujauhetta. Annostele valkaisuainetta sisältävä pesujauhe manuaalisen annostelun lokeroon. → "Pesuainekotelo", Sivu 17</p> <p>Puolita pesuainemäärä, jotta vältät vaahdon muodostumisen. Älä käytä huuhteluainetta. Älä käytä villa- tai hienopesuainetta tai nestemäistä pyykinpesuainetta.</p> <p>Puuvillaa, synteettistä materiaalia ja sekoitekuitua olevien tekstiilien pesu.</p> <p>Lyhyt ohjelma pienelle määrälle kevyesti likaantunutta pyykkiä. Ohjelma kestää n. 30 minuuttia. Jos haluat lyhentää ohjelman keston 15 minuuttiin, aktivoi . Suurin sallittu täyttömäärä laskee arvoon 2,0 kg.</p> <p>Ohjelma-asetus:</p> <ul style="list-style-type: none"> ■ maks. 40 °C ■ maks. 1200 r/min 	4,0 2,0 ¹
¹  aktivoitu		
² Pesu ei mahdollista		

10 Varusteet

Käytä alkuperäisiä varusteita. Ne on suunniteltu laitettasi varten.

Huomautus: Joissakin varusteissa on käytettävissä väri vaihtoehtoja. Ota yhteys
→ "Huolto palvelu", Sivu 58.

	Käyttö	Tilausnumero
Tulovesiletkun jatke	Kylmän tulovesiletkun tai Aquastop-tulovesiletkun pidentäminen (2,5 m).	WMZ2381
Kiinnityssarja	Laitteen vakauden parantaminen.	WMZ2200
Jalusta	Sijoita laite korkeammalle täyttämisen ja tyhjentämisen helpottamiseksi.	WMZPW20W
Pesukoneen puhdistusaine	Puhdistusaine laitteen sisäosan hoitoa varten.	00311929

11 Pyykki

11.1 Pyykin esivalmistelu

HUOMIO!

Pyykkiin jääneet esineet voivat vahingoittaa pyykkiä ja rumpua.

- ▶ Tyhjennä taskut ennen kuin laitat pyykin koneeseen.

Huomautus

Esikäsittelemällä pyykin suojaat laitetta ja tekstiilejä.

- Harjaa hiekka ja multa pois
- Lajittele pyykki värin ja tekstiililajien mukaan ja noudata hoito-ohjemerkkejä
- Sulje kaikki vetoketjut, tarrakiinnikkeet, hakaset ja nepparit
- Sido kangasvyöt, kangasnauhat ja kiristysnyörin kiinni
- Poista verhojen ripustusrullat ja liijypainot

- Pese pienet tai hellävaraista käsittelyä vaativat tekstiilit pesupussissa
- Pese aina yhdessä pieniä ja suuria vaatekappaleita
- Pese välittömästi pyykki, jossa on tuoreita tahroja
- Esikäsittele ja pese useaan kertaan pyykki, jossa on kuivuneita tahroja
- Aseta pyykki väljästi rumpuun

12 Pesuaine ja hoitoaine

Käyttöä ja annostelua koskevat valmistajan ohjeet löydät pakkauksesta.

Huomautukset

- käytä nestemäisiä pesuaineita käyttäessäsi vain helposti valuvia pesuaineita
- älä sekoita erilaisia nestemäisiä pesuaineita keskenään

fi Käytön

- älä sekoita yhteen pyykinpesuainetta ja huuhteluainetta
- älä käytä liian pitkään säilössä olleita tai liian paksuja tuotteita
- Älä käytä liuotinpitoisia tai syövyttäviä aineita tai aineita, joista haihtuu kaasuja
- käytä värjäysaineita säästeliäästi, suola saattaa syövyttää teräspintoja
- älä käytä laitteessa värinpoistoaineita
- älä annostele annostelusäiliöön
→ *Sivu 33* etikkaa älykästä annostelujärjestelmää varten

13 Käytön perusteet

13.1 Laitteen kytkeminen päälle

Vaativuus: Laite on asennettu ja liitetty asianmukaisesti.

→ *"Asennus ja liitäntä", Sivun 12*

- ▶ Paina ① .
Päälle kytkettyminen kestää muutamia sekunteja.
- ✓ Toiminnan kuuluva tarkastus on käynnissä.

Huomautus: Rummun valo sammuu automaattisesti.

13.2 Ohjelman asettaminen

1. Kierrä ohjelmavalitsinta ja aseta se haluamasi ohjelman kohdalle.
→ *"Ohjelmat", Sivun 25*
2. Jos tarpeen, muuta ohjelma-asetuksia.
→ *"Ohjelma-asetusten muuttaminen", Sivun 30*

13.3 Ohjelma-asetusten muuttaminen

Vaativuus: Ohjelma on asetettu.

→ *"Ohjelman asettaminen", Sivun 30*

- ▶ Muuta ohjelma-asetuksia.
→ *"Valitsimet", Sivun 23*

Huomautukset

- Ohjelma-asetukset eivät tallennu ohjelmaan pysyvästi.
- Kun aktivoitu tai deaktivoitu älykkään annostelujärjestelmän, asetus tallentuu muistiin.

13.4 Pyykin asettaminen koneeseen

Huomautus: Huomioi ohjelmien suurin sallittu täyttömäärä, jotta vältät rypistymisen.

→ *"Ohjelmat", Sivun 25*

Vaativuudet

- Pyykki on esikäsitelty ja lajiteltu.
→ *"Pyykki", Sivun 29*
- Rumpu on tyhjä.

1. Avaa luukku.
2. Aseta pyykki rumpuun.
3. Sulje luukku.

Varmista, että pyykkiä ei jää puristuksiin luukun väliin.

13.5 Pesuaineen ja hoitoaineen jakaminen

Ohjelmissa, joissa älykäs annostelu ei ole mahdollinen tai et halua käyttää sitä, voit annostella pesuaineen manuaalisesti.

Ohje: Älyllään annostelun lisäksi voit lisätä manuaalisen annostelun lokeroihin myös muita pyykinhoitoaineita kuten esimerkiksi tahrinpoistoaine, tärkki tai valkaisuaine. Älä annostele manuaalisen annostelun lokeroon

lisää pyykinpesuainetta, jotta vältät pyykinpesuaineen yliannostuksen tai vaahdon muodostumisen.


Huomautus: Ota pesuainetta ja hoitoainetta → *Sivu 29* koskevat ohjeet huomioon.

1. Vedä pesuainekotelo ulos.
2. Annostele pesuaine.
→ *"Pesuainekotelo"*, *Sivu 17*
3. Annostele tarvittaessa hoitoaine.
4. Työnnä pesuainekotelo paikalleen.

13.6 Pesuohjelman käynnistäminen



Vaatus: Ohjelma on asetettu.

→ *"Ohjelman asettaminen"*, *Sivu 30*

- ▶ Paina .
- ✓ Rumpu pyörii ja laite suorittaa täyttömäärän tunnistuksen, joka voi kestää enintään 2 minuuttia, ja sen jälkeen laitteeseen tulee vettä.
- ✓ Näytössä näkyy ohjelman kesto tai ohjelman päättymisaika.
- ✓ Näytössä näkyy ohjelman päättymisen: **-0-**.

13.7 Pyykin liottaminen

Huomautus: Pesuainetta ei tarvitse lisätä. Pesuvesi käytetään sen jälkeen myös pesemiseen.

1. Käynnistä ohjelma.
2. Kun haluat pysäyttää ohjelman tauon ajaksi, paina noin 10 minuutin kuluttua .
3. Kun haluat jatkaa ohjelmaa, paina haluamasi liotusajan kuluttua .

13.8 Pyykin lisääminen


Ohjelman käynnistyttyä voit poistaa tai lisätä pyykkiä ohjelman tilasta riippuen.

1. Paina .

Laite pysähtyy tauon ajaksi.

Huomautus: Jos haluat lisätä pyykkiä, noudata näytössä olevia ohjeita.

→ *"Näyttö"*, *Sivu 21*

2. Avaa luukku.
3. Lisää tai poista pyykkiä.
4. Sulje luukku.
5. Paina .

13.9 Ohjelman keskeyttäminen

1. Paina .

2. Avaa luukku.

Jos lämpötila on korkea tai veden pinta on korkealla, luukku pysyy turvallisuussyistä lukittuna.

- Jos lämpötila on korkea, käynnistä ohjelma **Huuhtelu**.
- Jos veden pinta on korkealla, käynnistä ohjelma **Linkous** tai aseta veden poistoon sopiva ohjelma.

→ *"Ohjelmat"*, *Sivu 25*

3. Poista pyykki.

→ *"Pyykin poistaminen koneesta"*, *Sivu 32*

13.10 Ohjelman jatkaminen, kun pyykki on jäänyt veteen

Vaatuset

- Pyykin jättö veteen on aktivoitu.
→ *"Valitsimet"*, *Sivu 24*
- Asetetun ohjelman viimeinen huuhtelukerta on päätynyt ja pyykki jää huuhteluveteen.

1. Aseta ohjelma **Linkous** tai vedenpoisto-ohjelma.

→ *"Ohjelmat"*, *Sivu 25*

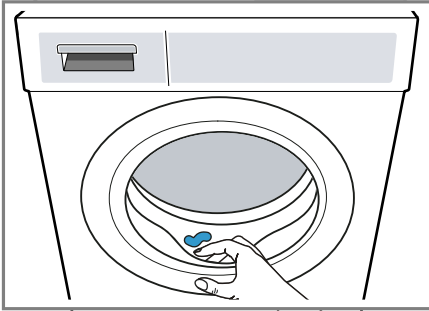
2. Paina .

13.11 Pyykin poistaminen koneesta

1. Avaa luukku.
2. Poista pyykki rummusta.

13.12 Laitteen kytkeminen pois päältä

1. Paina ①.
2. Pyyhi kumimansetti kuivaksi ja poista vieraat esineet.



3. Jätä laitteen luukku ja pesuainekotelo auki, jotta jäännösvesi pääsee kuivumaan.

14 Lapsilukko

Lukitse laite valitsimien tahattoman käytön estämiseksi.

14.1 Lapsilukon aktivointi

- ▶ Paina molempia valitsimia ☞ **3 sek.** noin 3 sekunnin ajan.
- ✓ Näytössä näkyy ☞.
- ✓ Valitsimet on lukittu.
- ✓ Lapsilukko pysyy aktiivituna myös, kun laite kytketään pois päältä, ja sähkökatkon sattuessa.

14.2 Lapsilukon deaktivointi

Vaatus: Lapsilukon deaktivoimiseksi pitää laitteen olla päällä.

- ▶ Paina molempia valitsimia ☞ **3 sek.** noin 3 sekunnin ajan.
Jotta käynnissä oleva ohjelma ei keskeydy, ohjelmavalitsimen pitää olla aloitusohjelman kohdalla.
- ✓ Symboli ☞ sammuu näytöstä.

15 Älykäs annostelujärjestelmä Intelligent Dosing System

Nestemäistä pyykinpesuainetta ja huuhteluainetta annostellaan automaattisesti sopivat määrät ohjelmasta ja asetuksista riippuen.

15.1 Älykästä annostelujärjestelmää käyttävän ohjelman käynnistäminen

Kun et halua annostella nestemäistä pesuainetta tai huuhteluainetta manuaalisesti, käytä älykästä annostelujärjestelmää. Tämä toiminto on käytettävissä asetusta ohjelmasta riippuen, ja se aktivoituu automaattisesti.

Huomautus

Kun käytät älykästä annostelujärjestelmää, älä annostelee lisää pesuainetta tai huuhteluainetta

manuaalisen annostelun lokeroon.

→ *"Pesuaineen ja hoitoaineen jakaminen", Sivu 30*

Jos haluat annostella asetetulle ohjelmalle manuaalisesti, noudata seuraavia ohjeita:

- Deaktivoi älykäs annostelujärjestelmä ennen ohjelman käynnistämistä. Asetukset pysyvät muistissa myös laitteen pois päältä kytkemisen jälkeen.
 - *"Valitsimet", Sivu 23*
 - *"Valitsimet", Sivu 23*
- Annostelee pesuainetta tai huuhteluainetta manuaalisen annostelun lokeroon.
 - *"Pesuaineen ja hoitoaineen jakaminen", Sivu 30*
- Aktivoi älykäs annostelujärjestelmä ohjelman päättymisen jälkeen.
 - *"Valitsimet", Sivu 23*
 - *"Valitsimet", Sivu 23*

Vaatimukset

- Pyykki on esikäsitelty.
 - *"Pyykin esivalmistelu", Sivu 29*
 - Pyykki on lajiteltu.
 - Pyykki on asetettu rumpuun.
 - *"Pyykin asettaminen koneeseen", Sivu 30*
 - Ohjelma on asetettu.
 - *"Ohjelman asettaminen", Sivu 30*
 - Älykäs annostelujärjestelmä on aktivoitu.
 - *"Valitsimet", Sivu 23*
 - *"Näyttö", Sivu 21*
1. Täytä annostelusäiliöt.
 - *"Annostelusäiliön täyttäminen", Sivu 33*

Jos haluat korvata annostelusäiliön sisällön toisella tuotteella, puhdistu pesuainekotelo.

 - *"Pesuainekotelon puhdistus", Sivu 39*
 2. Jos tarpeen, muuta annostelusäiliön sisältöä → *Sivu 34*.

3. Jos tarpeen, muuta perusannostelumäärää → *Sivu 34*.

4. Jos tarpeen, muuta ohjelma-asetuksia.

- *"Ohjelma-asetusten muuttaminen", Sivu 30*

5. Käynnistä ohjelma.

- *"Pesuohjelman käynnistäminen", Sivu 31*

6. Poista pyykki.

- *"Pyykin poistaminen koneesta", Sivu 32*

15.2 Annostelusäiliön täyttäminen

Jos haluat käyttää älykästä annostelujärjestelmää tai laitteeseen ilmestyy käytön aikana tähän liittyvä huomautus, täytä annostelusäiliöt.

Huomautus: Täytä annostelusäiliöihin vain tarkoitukseen sopivaa pesuainetta ja hoitoainetta → *Sivu 29*. Kun haluat lisätä nestemäistä pesuainetta tai huuhteluainetta annostelusäiliöön, käytä samaa tuotetta.

Jos haluat vaihtaa nestemäisen pesuaineen tai huuhteluaineen tilalle annostelusäiliössä toisen tuotteen, puhdistu ensin pesuainekotelo.

- *"Pesuainekotelon puhdistus", Sivu 39*

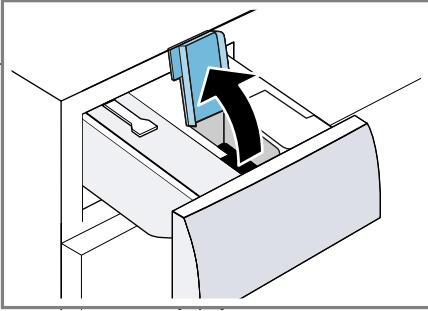
Jos haluat käyttää molempia annostelusäiliöitä nestemäiselle pesuaineelle, aseta annostelusäiliöiden sisältö → *Sivu 34*.

Vaatus: Näytössä näkyvä annostelusäiliön täyttäminen koskeva huomautus.

- *"Näyttö", Sivu 21*

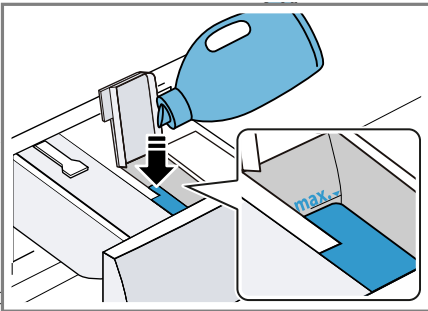
1. Vedä pesuainekotelo ulos.

2. Avaa kansi.



3. Täytä nestemäinen pesuaine Δ ja huuhteluaine \otimes kyseisiin annostelusäiliöihin.

→ "Pesuainekotelo", Sivu 17



Älä ylitä täyttäessäsi maksimitäyttöasteen merkintää.

4. Sulje kansi.

Huomautus: Sulje kansi heti täytön jälkeen, jotta nestemäinen pesuaine tai huuhteluaine ei kuivu.

5. Annostele tarvittaessa lisäpesuaine manuaalisen annostelun lokeroon.

→ "Pesuaineen ja hoitoaineen jakaminen", Sivu 30

6. Työnnä pesuainekotelo paikalleen.

7. Säädä perusannostelumäärä

→ Sivu 34 sopivaksi.

15.3 Annostelusäiliön sisältö

Huomautukset

- Jos muutat annostelusäiliön sisältöä, annostelusäiliön perusannostelumäärä nollautuu.
- Jos käytät molempia annostelusäiliöitä nestemäiselle pesuaineelle, valitse annostelusäiliö, jota haluat käytettävän pesun aikana.

Annostelusäiliön sisällön muuttaminen

1. Paina noin 3 sekunnin ajan **T2 i-DOS**.
2. Kun haluat asettaa Δ , paina **T2 i-DOS**.
 - ✓ Näytössä näkyy Δ .
3. Kun haluat asettaa \otimes , paina uudelleen **T2 i-DOS**.
4. Kun haluat lopettaa asetuksen tekemisen, odota hetken.

15.4 Perusannostelumäärä

Perusannostelumäärä perustuu pesuaineen valmistajan antamiin tietoihin, veden kovuuteen ja pyykin likaisuusasteeseen.

Aseta aina perusannostelumäärä, joka vastaa 4,5 kg:n vakiotäyttömäärän annostelumäärää.

Perusannostelumäärän säätäminen sopivaksi

1. Paina noin 3 sekunnin ajan **T1 i-DOS**.
 - ✓ Näytössä näkyy asetettu perusannostelumäärä vaihtoehdolle Δ .
2. Kun haluat muuttaa asetusta, paina **- / +**.
3. Kun haluat lopettaa asetuksen tekemisen, odota hetken.

Huomautus: Kun haluat muuttaa perusannostelumäärää vaihtoehdolle ☞, toista vaiheet valitsimella **T2 i-DOS**.

16 Home Connect

Tämä laite on verkotettavissa. Voit yhdistää laitteen mobiililaitteeseen ja sen avulla käyttää toimintoja Home Connect -sovelluksen kautta, muuttaa perusasetuksia tai valvoa laitteen käyttötilaa.

Home Connect -palvelut eivät ole käytettävissä kaikissa maissa. Home Connect -toiminnon saatavuus riippuu kunkin maan Home Connect -palvelujen saatavuudesta. Lisätietoja löydät kohdasta: www.home-connect.com.

Home Connect -sovellus ohjaa sinut koko kirjautumisprosessin läpi. Tee asetukset seuraamalla Home Connect -sovelluksen antamia ohjeita.

Ohjeet

- Noudata Home Connect -sovelluksen mukana toimitetuissa asiakirjoissa annettuja ohjeita.
- Ota huomioon myös Home Connect -sovelluksessa olevat ohjeet.

Huomautukset

- Noudata tässä käyttöohjeessa olevia turvallisuusohjeita ja varmista, että määräykset täyttyvät myös silloin, kun käytät laitetta Home Connect -sovelluksen kautta.
→ *"Turvallisuus", Sivu 4*

- Käyttö laitteesta käsin on aina etusijalla. Tänä aikana laitetta ei voida käyttää Home Connect -sovelluksen kautta.

16.1 Home Connect -sovelluksen asetusten tekeminen

1. Asenna Home Connect-sovellus mobiililaitteeseen.



1

2. Käynnistä Home Connect -sovellus ja muodosta yhteys Home Connect -sovellukseen.

Home Connect -sovellus ohjaa sinut koko kirjautumisprosessin läpi.

16.2 Home Connect -asetusten tekeminen

Vaatimukset

- Home Connect -sovellus on asennettu mobiililaitteeseen.
- Wi-Fi on aktivoitu reitittimessä.
- Laitteen käyttöpaikalla on yhteys WLAN-kotiverkkoon (Wi-Fi).

¹ Apple App Store ja Apple App Store -logo ovat Apple Inc. -yhtiön tuotemerkkejä. Google Play ja Google Play -logo ovat Google LLC -yhtiön tuotemerkkejä.



1. Skanna QR-koodi Home Connect -sovelluksen avulla.



2. Noudata Home Connect -sovelluksen ohjeita.



16.3 Wi-Fi:n aktivointi laitteessa

Huomautus: Energiankulutus nousee kulutustaulukossa mainittuihin arvoihin verrattuna, kun Wi-Fi on aktivoitu.

1. Paina  noin 3 sekunnin ajan.
2. Aseta ohjelma kohtaan 4.
 - ✓ Näytössä näkyy **Con**.
3. Paina , kunnes näytössä näkyy **On**.
- ✓ Wi-Fi on aktivoitu.




Huomautus: Laite ei kytkeydy automaattisesti pois päältä, kun Wi-Fi on aktivoitu.

16.4 Wi-Fi:n deaktivointi laitteessa

1. Paina  vähintään 3 sekunnin ajan.
2. Aseta ohjelma kohtaan 4.
 - ✓ Näytössä näkyy **Con**.
3. Paina , kunnes näytössä näkyy **OFF**.
- ✓ Wi-Fi on deaktivoitu.

Huomautus: Yhteys muodostetaan automaattisesti, kun Wi-Fi kytketään taas päälle.

16.5 Laitteen verkkoasetusten nollaaminen



1. Paina  vähintään 3 sekunnin ajan.
2. Aseta ohjelma kohtaan 5.
 - ✓ Näytössä näkyy **rES**.
3. Paina .
 - ✓ Näytössä näkyy **YES**.
4. Paina .
 - ✓ Verkkoasetukset nollataan.
 - ✓ Kun näytössä näkyy **End**, verkkoasetukset on nollattu.

16.6 Kaukokäynnistys

Salli laitteen etäkäynnistys Home Connect -sovelluksen kautta.



Huomautus

Etäkäynnistys deaktivoituu turvallisuusyistä seuraavissa tapauksissa:



- Laitteen luukku avataan.
- Painetaan .
- Painetaan .
- Laite kytkeytyy pois päältä.
- Sähkökatkon jälkeen.

Etäkäynnistysaktiivisuuden aktivointi

Vaativuudet

- Laite on yhdistetty WLAN-kotiverkkoon (WiFi).
- Laite on yhdistetty Home Connect -sovellukseen.
- Ohjelma on valittu.
- Laitteen luukku on kiinni.
- Pesuainekotelo on paikallaan.
- ▶ Paina .
- ✓  palaa ja laitteen etäkäynnistys Home Connect -sovelluksen on sallittu.

Etäkäynnistyksen deaktivointi

- ▶ Paina .
- ✓  sammuu.

16.7 Etädiagnoosi

Huoltopalvelu voi päästä käsiksi laitteeseesi, kun esität huoltopalvelulle tätä koskevan toiveen, laitteesi on yhdistetty Home Connect-palvelimeen ja etädiagnoosi on käytettävissä maassa, jossa käytät laitetta.

Ohje: Lisätietoja ja ohjeita etädiagnoosin käytettävyydestä maassanne löydät kohdasta Service/Support paikalliselta verkkosivulta: www.home-connect.com.

16.8 Tietosuoja

Ota huomioon tietosuojaa koskevat huomautukset.

Kun laite yhdistetään internetiin liitettyyn kotiverkkoon ensimmäistä kertaa, se välittää seuraavat tiedot Home Connect-palvelimelle (ensirekisteröinti):

- Yksiselitteinen laitetunniste (koostuu laiteavaimesta ja asennetun Wi-Fi-kommunikaatiomoduulin MAC-osoitteesta).
- Wi-Fi-kommunikaatiomoduulin turvallisuussertifikaatti (liitännän informaatioteknistä varmistusta varten).
- Kodinkoneen ajankohtainen ohjelma- ja laiteversio.
- Aiemmin mahdollisesti tehdyn tehdasasetuksiin palautuksen tila.

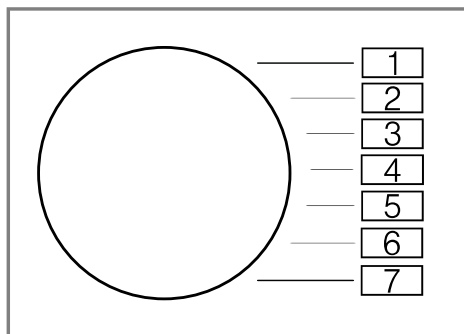
Tämä ensirekisteröinti valmistelea Home Connect -toimintojen käytön ja se pitää tehdä vasta sitten, kun haluat käyttää Home Connect -toimintoja ensimmäistä kertaa.

Huomautus: Ota huomioon, että Home Connect -toimintoja voidaan käyttää vain Home Connect -sovelluksen yhteydessä. Tietosuojaa koskevia tietoja voit hakea näyttöön Home Connect -sovelluksessa.

17 Perusasetukset

Voit säätää laitteen perusasetukset tarpeidesi mukaisiksi.

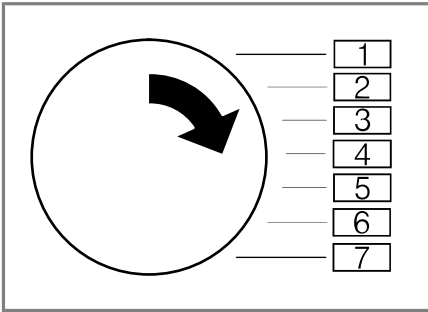
17.1 Yhteenveto perusasetuksista




Perusasetus	Ohjelmakohta	Arvo	Kuvaus
Päättymisen äänimerkki	2	0 (pois) 1 (hiljainen) 2 (keskimääräinen) 3 (voimakas) 4 (erittäin voimakas)	Ohjelman päättyessä kuuluvan äänimerkin voimakkuuden asettaminen.
Valitsinääni	3	0 (pois) 1 (hiljainen) 2 (keskimääräinen) 3 (voimakas) 4 (erittäin voimakas)	Valitsimia valittaessa kuuluvan äänimerkin voimakkuuden asettaminen.
Rummun puhdistuksen muistutus	4	On (päällä) OFF (pois)	Rummun puhdistuksen muistutuksen aktivointi tai deaktivointi.

17.2 Perusasetusten muuttaminen

1. Aseta ohjelmavalitsin kohtaan 1.



2. Paina  ja käännä samalla ohjelmavalitsin kohtaan 2.
- ✓ Näytössä näkyy tämänhetkinen arvo.
3. Aseta ohjelmavalitsin haluamaasi kohtaan.
→ *"Yhteenveto perusasetuksista"*, Sivu 38
4. Jos haluat muuttaa arvoa, paina - / +.
5. Jos haluat tallentaa muutoksen muistiin, kytke laite pois päältä.

18 Puhdistus ja hoito

Puhdista ja hoida laitetta huolellisesti, jotta se pysyy pitkään toimintakuntoisena.

18.1 Rummun puhdistus

HUOMAA **Loukkaantumisvaara!**

Jatkuva pesu matalassa lämpötilassa ja laitteen puutteellinen tuuletus voivat vaurioittaa rumpua ja aiheuttaa loukkaantumisia.

- ▶ Käynnistä säännöllisesti rummun puhdistusohjelma tai pese vähintään 60 °C lämpötilassa.

- ▶ Anna laitteen kuivua jokaisen käytön jälkeen luukku ja pesuainekotelo avoinna.
- ▶ Käynnistä ohjelma **Rummun puhdistus** ilman pyykkiä ja käyttämällä laitteen sisäosan hoitoon tarkoitettua puhdistusainetta
→ *"Varusteet"*, Sivu 29 tai valkaisuainetta sisältävää pesujauhetta.

18.2 Pesuainekotelon puhdistus

Jos haluat vaihtaa nestemäisen pesuaineen tai huuhteluaineen tilalle annostelusäiliössä toisen tuotteen, tai pesuainekotelo on likaantunut, puhdista pesuainekotelo.

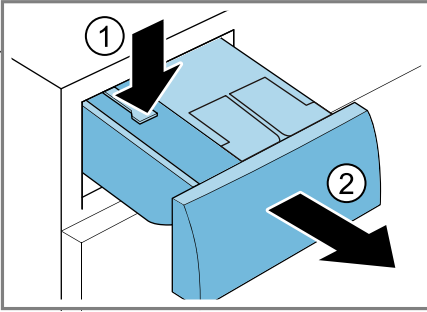
HUOMIO!

- Pumppuyksikkö sisältää sähkökomponentteja. Sähkökomponentit voivat vaurioitua, jos ne joutuvat kosketuksiin nesteiden kanssa.
- ▶ Älä pese pumppuyksikköä astianpesukoneessa tai upota sitä veteen.
 - ▶ Suojaa takasivulla olevat sähköliitännät vedeltä, pesuainetai huuhteluainejäämiltä.

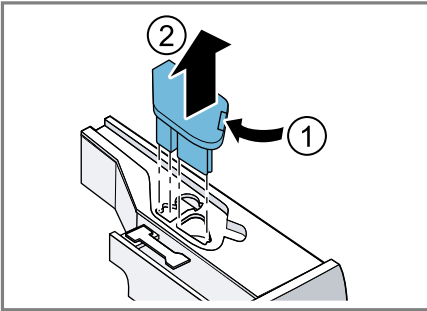
1. Kytke laite pois päältä.
→ *"Laitteen kytkeminen pois päältä"*, Sivu 32
2. Vedä pesuainekotelo ulos.

fi Puhdistus ja hoito

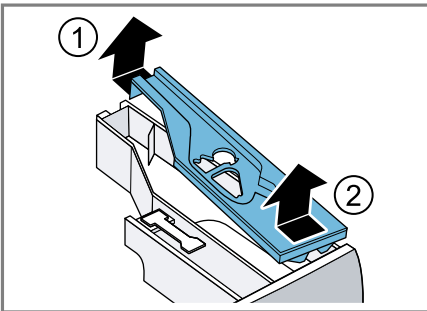
3. Paina jakaja alas ja ota pesuainekotelo pois paikaltaan.



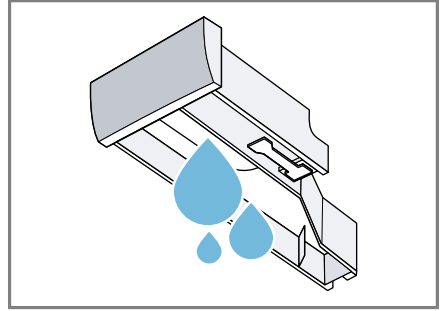
4. Poista pumppuyksikkö.



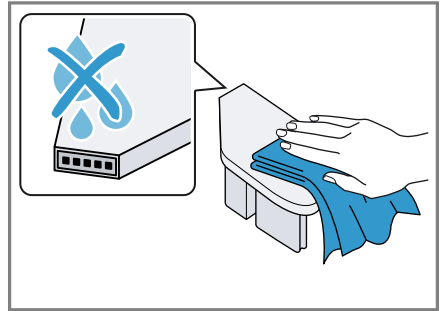
5. Vapauta pesuainekotelon kannen lukitus ja ota kansi pois paikaltaan.



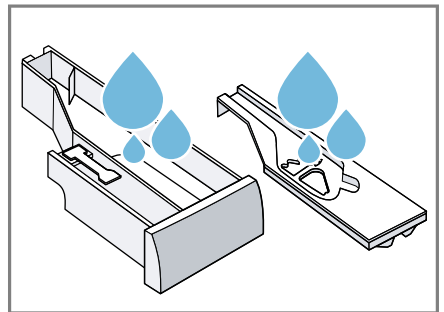
6. Tyhjennä pesuainekotelo.



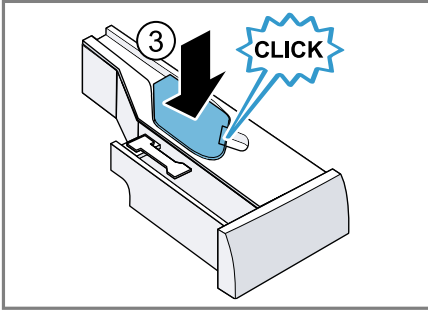
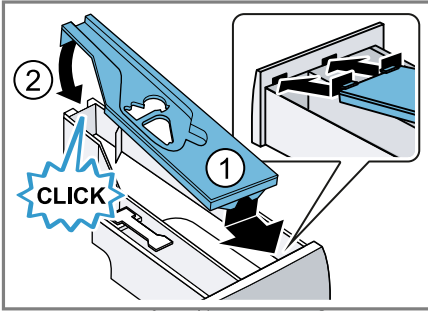
7. Puhdista pumppuyksikkö kostealla liinalla.



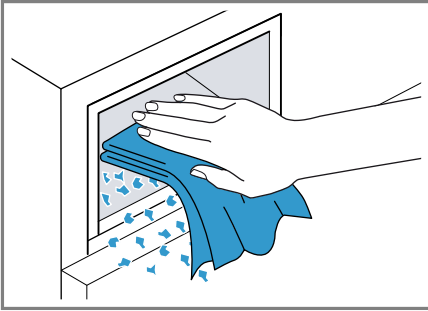
8. Puhdista pesuainekotelo ja kansi pehmeällä, kostealla liinalla tai pese ne käsisuihkulla.



9. Kuivaa pesuainekotelo, kansi ja pumppuyksikkö ja aseta ne paikoilleen.



10. Puhdista pesuainekotelon kehys laitteessa.



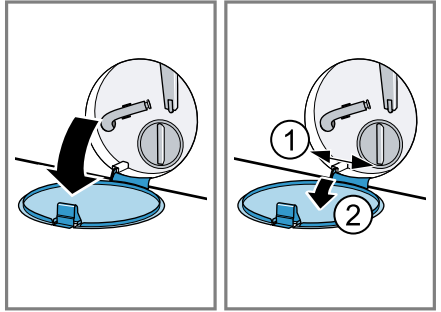
11. Työnnä pesuainekotelo paikalleen.

18.3 Poistopumpun puhdistus

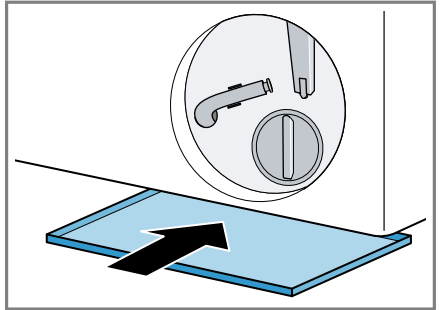
Puhdista poistopumppu säännöllisesti, vähintään kuitenkin kerran vuodessa, ja jos esiintyy tukoksia tai kolisevia häiriöääniä.

Poistopumpun tyhjennys

1. Sulje vesihana.
2. Kytke laite pois päältä.
→ "Laitteen kytkeminen pois päältä", Sivu 32
3. Irrota laitteen verkkopistoke sähköverkosta.
4. Avaa huoltoluukku ja ota se pois paikaltaan.

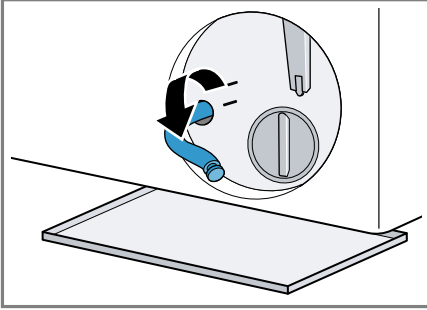


5. Aseta riittävän suuri astia aukon alle.

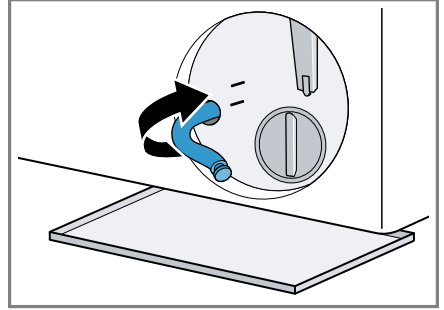


fi Puhdistus ja hoito

6. Ota tyhjennysletku pois pidikkeestä.



9. Kiinnitä tyhjennysletku pidikkeeseen.

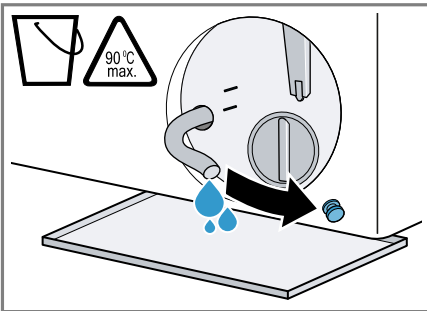


7. **⚠ HUOMAA - Palamisvaara!**

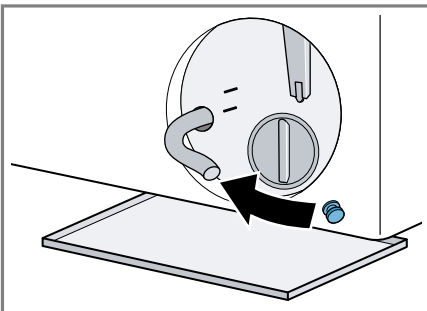
Kun pesulämpötila on korkea, pesuvesi on kuumaa.

- Älä kosketa kuumaa pesuvettä.

Irrota tulppa ja anna veden valua astiaan.



8. Paina tulppa paikalleen.



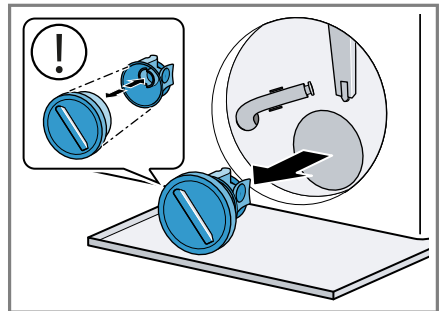
Poistopumpun puhdistus

Vaatus: Poistopumppu on tyhjä.

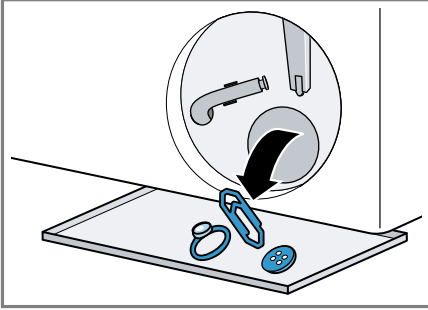
→ *Sivu 41*

1. Koska poistopumpussa voi olla vielä jäännösvettä, kierrä pumpun kansi varovasti irti.

- Suodattimen sisäosa voi jäädä kiinni pumppukoteloon karkean lian takia. Irrota lika ja ota suodattimen sisäosa pois paikaltaan.

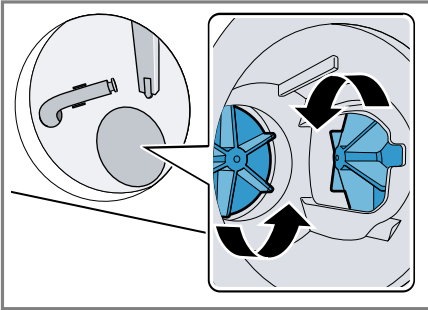


2. Puhdista sisäosa, pumpun kannen kierre ja pumpunpesä.

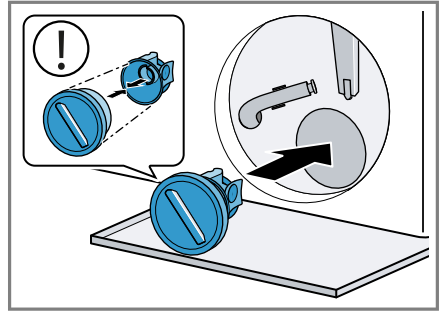


Pumpun kansi koostuu kahdesta rakenneosasta, jotka voidaan irrottaa toisistaan puhdistusta varten.

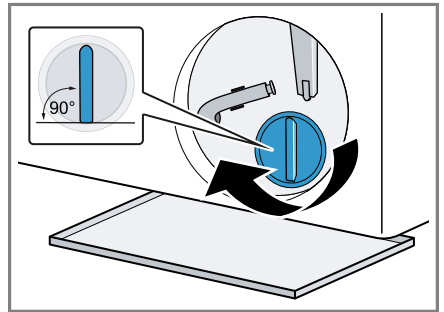
3. Varmista, että molemmat siipipyörät pääsevät pyörimään vapaasti.



4. Aseta pumpun kansi paikalleen.
– Varmista, että pumpun kannen rakenneosat on asennettu oikein.

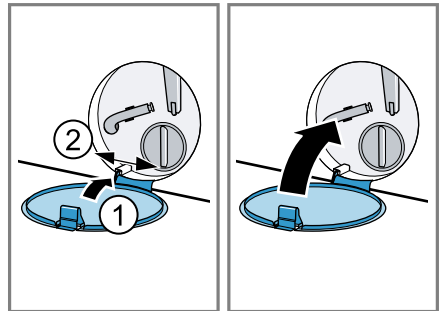


5. Kierrä pumpun kansi kiinni vasteeseen saakka.



Pumpun kannen kädensijan pitää olla pystyasennossa.

6. Aseta huoltoluukku paikalleen ja sulje se.

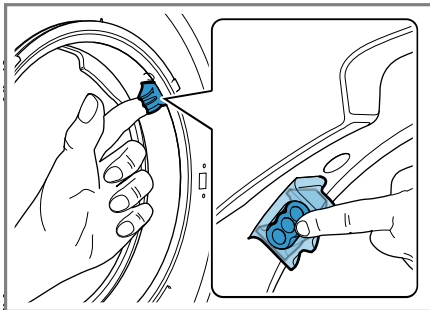


18.4 Tuloaukon puhdistus kumisuojuksessa

Tarkasta säännöllisesti, onko kumisuojuksen tuloaukossa tukoksia ja puhdista tuloaukko.

1. Avaa laitteen luukku.

2. Poista tukokset tuloaukosta.



Huomautus: Älä käytä teräväkärkisiä tai teräreunaisia esineitä.

19 Toimintahäiriöiden korjaaminen



Voit poistaa itse laitteen pienet toimintahäiriöt. Tutustu häiriöiden korjaamisesta annettuihin ohjeisiin ennen kuin otat yhteyden huoltopalveluun. Näin vältät turhia kustannuksia.


VAROITUS

Sähköiskun vaara!

Epäasianmukaiset korjaukset ovat vaarallisia.

- ▶ Laitteen korjaustöitä saavat tehdä vain alan ammattilaiset.
- ▶ Laitteen korjaukseen saa käyttää vain alkuperäisiä varaosia.
- ▶ Jos laitteen verkkojohto vaurioituu, sen saa turvallisuussyistä vaihtaa vain valmistaja, sen huoltopalvelu tai vastaavan pätevyyden omaava henkilö.

Vika	Syy ja vianhaku
Näyttö sammunut ja  vilkkuu.	Energiansäästötila on aktiivinen. <ul style="list-style-type: none"> ▶ Paina  (Käynnistys/Tauko/Keskeytä). ✓ Näyttö palaa taas.
"E:30 / -80"	Poistoputki tai poistovesiletku on tukossa. <ul style="list-style-type: none"> ▶ Puhdista poistoputki ja vedenpoistoletku.
	Poistoputki tai poistovesiletku on taittunut tai puristuksissa. <ul style="list-style-type: none"> ▶ Varmista, että poistoputki tai poistovesiletku ei ole taittunut tai puristuksissa.
	Poistovesiletku on liitetty liian ylös. <ul style="list-style-type: none"> ▶ Asenna poistovesiletku enintään 1 metrin korkeudelle.
	Poistovesiletkuun on asennettu luvaton jatke. <ul style="list-style-type: none"> ▶ Poista poistovesiletkun luvattomat jatkeet. → "Laitteen liittäminen", Sivu 15
	Poistopumppu tukossa. <ul style="list-style-type: none"> ▶ → "Poistopumpun puhdistus", Sivu 41
	Pumpun kantta ei ole koottu oikein. <ul style="list-style-type: none"> ▶ Kokoa pumpun kansi oikein.
	Pumpun kantta ei ole kierretty kunnolla paikalleen. <ul style="list-style-type: none"> ▶ Varmista, että kierrät pumpun kannen laitteeseen vasteeseen saakka. Pumpun kannen kädensijan pitää olla pystyasennossa.
	Pesuainetta on annosteltu liikaa.

Vika	Syy ja vianhaku
"E:30 / -80"	<ul style="list-style-type: none"> ▶ Välitön aputoimenpide: sekoita ruokalusikallinen huuhteluainetta 0,5 litraan vettä ja kaada seos manuaalisen annostelun lokeroon (ei pestäessä outdoor-, urheilu- tai untuvateksteilejä). ▶ Jos älykäs annostelu on aktivoitu, pienennä perusannostelumäärää → <i>Sivu 34</i>. ▶ Kun annostelet manuaalisesti, pienennä pesuainemäärää seuraavalla pesukerralla, kun täyttömäärä on sama.
"E:36 / -25 / -26"	<p>Poistopumppu tukossa.</p> <ul style="list-style-type: none"> ▶ → <i>"Poistopumpun puhdistus"</i>, <i>Sivu 41</i>.
"E:38 / -25 / -26"	<p>Poistopumppu tukossa.</p> <ul style="list-style-type: none"> ▶ → <i>"Rummun puhdistus"</i>, <i>Sivu 39</i> jos virhe tulee näyttöön uudelleen, ▶ → <i>"Poistopumpun puhdistus"</i>, <i>Sivu 41</i> <p>Kumisuojuksen tuloaukko on tukossa.</p> <ul style="list-style-type: none"> ▶ → <i>"Tuloaukon puhdistus kumisuojuksessa"</i>, <i>Sivu 44</i>
"E:10 / -00 / -10 / -20"	<p>Älykkään annostelujärjestelmän pumppu on jumittunut.</p> <ol style="list-style-type: none"> 1. Kytke laite pois päältä. 2. Puhdista pumppuyksikkö. → <i>"Pesuainekotelon puhdistus"</i>, <i>Sivu 39</i> 3. Kytke laite päälle. 4. Jos näyttö tulee uudestaan näkyviin pumppuyksikön puhdistuksen jälkeen, soita huoltopalveluun. → <i>"Huoltopalvelu"</i>, <i>Sivu 58</i> <p>Huomautus: Voit deaktivoida älykkään annostelujärjestelmän ja annostella manuaalisesti siihen asti, kunnes häiriö on poistettu. → <i>"Valitsimet"</i>, <i>Sivu 23</i></p>
"E:60 / -2B"	<p>Epätasapainon tunnistus on keskeyttänyt linkouksen rumpuun epätasaisesti jakautuneen pyykin takia.</p> <ul style="list-style-type: none"> ▶ Jaa pyykki uudelleen rumpuun. <p>Huomautus: Laita konetta täyttäessäsi rumpuun mieluiten aina yhdessä suuria ja pieniä vaatekappaleita. Erikokoiset vaatekappaleet jakautuvat lingottaessa tasaisemmin rummun sisällä.</p>
"E:30 / -10" ja/tai 	<p>Vedenpaine on pieni. Korjaus ei ole mahdollista.</p> <hr/> <p>Tulovesisihti on tukossa.</p> <ul style="list-style-type: none"> ▶ Puhdista tulovesisihti.

Vika**Syy ja vianhaku**"E:30 / -10" ja/tai 

Vesihana on kiinni.

- ▶ Avaa vesihana.

Tulovesiletku on taittunut tai puristuksissa.

- ▶ Varmista, että tulovesiletku ei ole taittunut tai puristuksissa.

Vesimäärän mittausjärjestelmässä on vika.

Huomautus: Laite käynnistää virheilmoituksen yhteydessä vedenpoiston.

1. Odota ensin n. 5 minuuttia, kunnes vedenpoisto on päättynyt.
2. Poista virheilmoitus kytkemällä laite pois päältä.
3. Kytke laite taas päälle.
4. Jos virheilmoitus ilmestyy uudelleen näyttöön, soita huoltopalveluun.
→ "Huoltopalvelu", Sivu 58

"E:35 / -10"

Pohjakaukalossa on vettä.

- ▶ Sulje vesihana.
- ▶ Soita huoltopalveluun.
→ "Huoltopalvelu", Sivu 58

Laitteessa on vuoto.

- ▶ Sulje vesihana.
- ▶ Soita huoltopalveluun.
→ "Huoltopalvelu", Sivu 58



Pesuainekotelo ei ole kunnolla paikallaan.

- ▶ Työnnä pesuainekotelo paikalleen siihen asti, kunnes symboli sammuu.

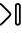

Pumppuyksikkö ei ole paikallaan.





1. Aseta pumppuyksikkö paikalleen pesuainekoteloon.
→ "Pesuainekotelon puhdistus", Sivu 39
2. Työnnä pesuainekotelo paikalleen siihen asti, kunnes symboli sammuu.



Pesuainetta on annosteltu liikaa.

- ▶ Välitön aputoimenpide: sekoita ruokalusikallinen huuhteluainetta 0,5 litraan vettä ja kaada seos manuaalisen annostelun lokeroon (ei pestäessä outdoor-, urheilu- tai untuvatekstiilejä).
- ▶ Jos älykäs annostelu on aktivoitu, pienennä perusannostelumäärää → Sivu 34.
- ▶ Kun annostelet manuaalisesti, pienennä pesuainemäärää seuraavalla pesukerralla, kun täyttömäärä on sama.

Vika	Syy ja vianhaku
🔊 palaa.	<p>Lämpötila on liian korkea.</p> <ul style="list-style-type: none"> ▶ Odota, kunnes lämpötila on laskenut. ▶ → "<i>Ohjelman keskeyttäminen</i>", Sivu 31 <hr/> <p>Vedenpinta on liian korkealla.</p> <ul style="list-style-type: none"> ▶ Valitse sopiva ohjelma veden poistamiseksi. → "<i>Ohjelmat</i>", Sivu 25
🔊 vilkkuu.	<p>Luukku ei ole kiinni.</p> <ul style="list-style-type: none"> ▶ Sulje luukku. <hr/> <p>Pyykkiä on jäänyt puristuksiin luukun väliin.</p> <ul style="list-style-type: none"> ▶ Poista luukun väliin puristuksiin jäänyt pyykki.
"E:30/-20"	<p>Pesuainetta on annosteltu liikaa.</p> <ul style="list-style-type: none"> ▶ Kun annostelet manuaalisesti, pienennä pesuainemäärää seuraavalla pesukerralla, kun täyttömäärä on sama. <hr/> <p>Vettä lisätty.</p> <ul style="list-style-type: none"> ▶ Älä lisää koneeseen käytön aikana vettä. <hr/> <p>Magneettiventtiilissä on vika.</p> <ul style="list-style-type: none"> ▶ Soita huoltopalveluun. → "<i>Huoltopalvelu</i>", Sivu 58
Kaikki muut vikakoodit.	<p>Toimintahäiriö</p> <ol style="list-style-type: none"> 1. Kytke laite pois päältä ja taas päälle. 2. Jos viesti ilmestyy uudelleen näyttöön, irrota laite vähintään 30 sekunnin ajaksi sähköverkosta irrottamalla pistokkeen tai kytkemällä kyseisen sulakkeen sulakerasiassa pois päältä. ✓ Jos häiriö oli kertaluonteinen, viesti katoaa. 3. Jos viesti tulee uudestaan näyttöön, soita huoltopalveluun. Ilmoita puhelussa tarkka virheilmoitus. → "<i>Huoltopalvelu</i>", Sivu 58
Laite ei toimi.	<p>Verkkojohdon pistoke ei ole liitetty.</p> <ul style="list-style-type: none"> ▶ Liitä laite sähköverkkoon. <hr/> <p>Sulake on luennut sulakerasiassa.</p> <ul style="list-style-type: none"> ▶ Tarkasta sulakerasiassa oleva sulake. <hr/> <p>Virransaanti on katkennut.</p> <ul style="list-style-type: none"> ▶ Tarkista, toimivatko huoneen valot tai muut huoneessa olevat laitteet.
Ohjelma ei käynnisty.	<p>Valitsinta  ei ole painettu.</p> <ul style="list-style-type: none"> ▶ Paina .

Vika	Syy ja vianhaku
Ohjelma ei käynnisty.	Luukku ei ole kiinni. ▶ Sulje luukku.
	Lapsilukko on aktivoitu. ▶ Deaktivoi lapsilukko. → "Lapsilukon deaktivointi", Sivu 32
	-  + on aktivoitu. ▶ Tarkasta, onko -  + aktivoitu. → "Valitsimet", Sivu 23
	Pyykkiä on jäänyt puristuksiin luukun väliin. ▶ Poista luukun väliin puristuksiin jäänyt pyykki.
	Pesuainekotelo ei ole kunnolla paikallaan. ▶ Työnnä pesuainekotelo paikalleen siihen asti, kunnes symboli sammuu.
	Älykkään annostelujärjestelmän pumppu on jumittunut. <ol style="list-style-type: none"> 1. Kytke laite pois päältä. 2. Puhdista pumppuyksikkö. → "Pesuainekotelon puhdistus", Sivu 39 3. Kytke laite päälle. 4. Jos näyttö tulee uudestaan näkyviin pumppuyksikön puhdistuksen jälkeen, soita huoltopalveluun. → "Huoltopalvelu", Sivu 58
	Huomautus: Voit deaktivoida älykkään annostelujärjestelmän ja annostella manuaalisesti siihen asti, kunnes häiriö on poistettu. → "Valitsimet", Sivu 23
Luukku ei saa avattua.	 on aktivoitu. ▶ Jatka ohjelmaa seuraavasti valitsemalla Linkous tai Veden poisto ja painamalla  . → "Ohjelman jatkaminen, kun pyykki on jäänyt veteen", Sivu 31
	Lämpötila on liian korkea. ▶ Odota, kunnes lämpötila on laskenut. ▶ Ohjelman keskeyttäminen. → "Ohjelman keskeyttäminen", Sivu 31
	Vedenpinta on liian korkealla. ▶ Valitse sopiva ohjelma veden poistamiseksi. → "Ohjelmat", Sivu 25
	Sähkökatko. ▶ Avaa luukku hätäavaajan avulla. → "Lukon avaaminen hätätilanteessa", Sivu 57

Vika	Syy ja vianhaku
Pesuvesi ei poistu laitteesta.	Poistoputki tai poistovesiletku on tukossa. ▶ Puhdista poistoputki ja vedenpoistoletku.
	Poistoputki tai poistovesiletku on taittunut tai puristuksissa. ▶ Varmista, että poistoputki tai poistovesiletku ei ole taittunut tai puristuksissa.
	Poistopumppu tukossa. ▶ → "Poistopumpun puhdistus", Sivu 41
	☑ on aktivoitu. ▶ Jatka ohjelmaa seuraavasti valitsemalla Linkous tai Veden poisto ja painamalla ▷ . → "Ohjelman jatkaminen, kun pyykki on jäänyt veteen", Sivu 31
	Poistovesiletku on liitetty liian ylös. ▶ Asenna poistovesiletku enintään 1 metrin korkeudelle.
	Pumpun kantta ei ole koottu oikein. ▶ Kokoa pumpun kansi oikein.
Pesuainetta on annosteltu liikaa.	▶ Välitön aputoimenpide: sekoita ruokalusikallinen huuhteluainetta 0,5 litraan vettä ja kaada seos manuaalisen annostelun lokeroon (ei pestäessä outdoor-, urheilu- tai untuvatekstiilejä).
	▶ Jos älykäs annostelu on aktivoitu, pienennä perusannostelumäärää → Sivu 34.
	▶ Kun annostelet manuaalisesti, pienennä pesuainemäärää seuraavalla pesukerralla, kun täyttömäärä on sama.
Laitteeseen ei tule vettä. Pesuaine ei huuhtoudu pesuveteen.	Poistovesiletkuun on asennettu luvaton jatke. ▶ Poista poistovesiletkun luvattomat jatkeet. → "Laitteen liittäminen", Sivu 15
	Pumpun kantta ei ole kierretty kunnolla paikalleen. ▶ Varmista, että kierrät pumpun kannen laitteeseen vasteeseen saakka. Pumpun kannen kädensijan pitää olla pystyasennossa.
Laitteeseen ei tule vettä. Pesuaine ei huuhtoudu pesuveteen.	Valitsinta ▷ ei ole painettu. ▶ Paina ▷ .
	Tulovesisihti on tukossa. ▶ Puhdista tulovesisihti.
	Vesihana on kiinni.

Vika	Syy ja vianhaku
Laitteeseen ei tule vettä. Pesuaine ei huuhtoudu pesuveteen.	<ul style="list-style-type: none"> ▶ Avaa vesihana. <hr/> Tulovesiletku on taittunut tai puristuksissa. <ul style="list-style-type: none"> ▶ Varmista, että tulovesiletku ei ole taittunut tai puristuksissa.
Linkous käynnistyy useita kertoja.	Epätasapainon tunnistus tasaa epätasapainoa liikuttamalla pyykkiä rummussa useita kertoja. <ul style="list-style-type: none"> ▶ Tämä ei ole vika - toimenpiteitä ei tarvita. <p>Huomautus: Laita rumpuun mieluiten aina yhdessä suuria ja pieniä vaatekappaleita. Erikokoiset vaatekappaleet jakautuvat lingottaessa tasaisemmin rumpun sisällä.</p>
Ohjelman kesto-aika muuttuu pesuprosessin aikana.	Ohjelman kulku optimoidaan elektronisesti. Ohjelman kesto-aika voi tämän takia muuttua. <ul style="list-style-type: none"> ▶ Tämä ei ole vika - toimenpiteitä ei tarvita. <hr/> Epätasapainon tunnistus tasaa epätasapainoa liikuttamalla pyykkiä rummussa useita kertoja. <ul style="list-style-type: none"> ▶ Tämä ei ole vika - toimenpiteitä ei tarvita. <p>Huomautus: Laita rumpuun mieluiten aina yhdessä suuria ja pieniä vaatekappaleita. Erikokoiset vaatekappaleet jakautuvat lingottaessa tasaisemmin rumpun sisällä.</p> <hr/> Vaahdontunnistusjärjestelmä käynnistää huuhtelun, jos vaahtoa on liian runsaasti. <ul style="list-style-type: none"> ▶ Tämä ei ole vika - toimenpiteitä ei tarvita.
Rummussa ei näy vettä.	Vesi on luukusta näkyvän alueen alapuolella. <ul style="list-style-type: none"> ▶ Tämä ei ole vika - toimenpiteitä ei tarvita. ▶ Älä lisää koneeseen käytön aikana vettä.
Rumpu nytkähtelee ohjelman käynnistymisen jälkeen.	Syynä on sisäinen moottoritesti. <ul style="list-style-type: none"> ▶ Tämä ei ole vika - toimenpiteitä ei tarvita.
Laitte värisee ja liikkuu lingottaessa.	Laitetta ei ole asennettu suoraan asentoon. <ul style="list-style-type: none"> ▶ → <i>"Laitteen suoristaminen", Sivu 16</i> <hr/> Laitteen jalat ei ole kiinnitetty. <ul style="list-style-type: none"> ▶ Kiinnitä laitteen jalat. → <i>"Laitteen suoristaminen", Sivu 16</i> <hr/> Kuljetustukia ei ole poistettu. <ul style="list-style-type: none"> ▶ → <i>"Kuljetustukien poistaminen", Sivu 13.</i>

Vika	Syy ja vianhaku
Rumpu pyörii, laitteeseen ei tule vettä.	<p>Täyttömäärän tunnistus on aktiivinen.</p> <ul style="list-style-type: none"> ▶ Tämä ei ole vika, toimenpiteitä ei tarvita. <p>Huomautus: Täyttömäärän tunnistus voi kestää enimmillään 2 minuuttia.</p>
Runsas vaahdonmuodostus.	<p>Pesuainetta on annosteltu liikaa.</p> <ul style="list-style-type: none"> ▶ Välitön aputoimenpide: sekoita ruokalusikallinen huuhteluainetta 0,5 litraan vettä ja kaada seos manuaalisen annostelun lokeroon (ei pestäessä outdoor-, urheilu- tai untuvatekstiilejä). ▶ Jos älykäs annostelu on aktivoitu, pienennä perusannostelumäärää → <i>Sivu 34</i>. ▶ Kun annostelet manuaalisesti, pienennä pesuainemäärää seuraavalla pesukerralla, kun täyttömäärä on sama.
T1 i-DOS T2 i-DOS ei voida käyttää.	<p>Älykästä annostelua ei ole tarkoitettu tälle ohjelmalle.</p> <ul style="list-style-type: none"> ▶ Tämä ei ole vika - toimenpiteitä ei tarvita. → "<i>Älykästä annostelujärjestelmää käyttävän ohjelman käynnistäminen</i>", <i>Sivu 32</i>
Suurta linkousnopeutta ei saavuteta.	<p>Ohjelman etenemisvaihe ei salli älykästä annostelua. Korjaus ei ole mahdollista.</p> <p>Linkousnopeus asetettu pieneksi.</p> <ul style="list-style-type: none"> ▶ Aseta seuraavalla pesukerralla suurempi linkousnopeus. <p>Epätasapainon tunnistus tasaa epätasapainoa pienemmän linkousnopeuden avulla.</p> <ul style="list-style-type: none"> ▶ Jaa pyykki uudelleen rumpuun. <p>Huomautus: Laita konetta täyttäessäsi rumpuun mieluiten aina yhdessä suuria ja pieniä vaatekappaleita. Erikokoiset vaatekappaleet jakautuvat lingottaessa tasaisemmin rummun sisällä.</p> <ul style="list-style-type: none"> ▶ Käynnistä ohjelma Linkous.
Linkousohjelma ei käynnisty.	<p>Poistoputki tai poistovesiletku on tukossa.</p> <ul style="list-style-type: none"> ▶ Puhdista poistoputki ja vedenpoistoletku. <p>Poistoputki tai poistovesiletku on taittunut tai puristuksissa.</p> <ul style="list-style-type: none"> ▶ Varmista, että poistoputki tai poistovesiletku ei ole taittunut tai puristuksissa. <p>Epätasapainon tunnistus on keskeyttänyt linkouksen rumpuun epätasaisesti jakautuneen pyykin takia.</p> <ul style="list-style-type: none"> ▶ Jaa pyykki uudelleen rumpuun.

Vika	Syy ja vianhaku
Linkousohjelma ei käynnisty.	Huomautus: Laita konetta täyttäessäsi rumpuun mieluiten aina yhdessä suuria ja pieniä vaatekappaleita. Erikokoiset vaatekappaleet jakautuvat lingottaessa tasaisemmin rummun sisällä. ▶ Käynnistä ohjelma Linkous .
Kohiseva, suhiseva ääni.	Vettä tulee paineella pesuainekoteloon. ▶ Tämä ei ole vika - normaali käyttöäni.
Pidempi, suriseva ääni ennen pesun tai huuhtelun alkua.	Älykäs annostelujärjestelmä annostelee pesuainetta tai hoitoainetta. ▶ Tämä ei ole vika - normaali käyttöäni.
Lyhyt, suriseva ääni laitteen päälle kytkemisen jälkeen.	Älykäs annostelujärjestelmä tekee toimintatestin. ▶ Tämä ei ole vika - normaali käyttöäni.
Kovia ääniä linkouksen aikana.	Laitetta ei ole asennettu suoraan asentoon. ▶ → <i>"Laitteen suoristaminen", Sivu 16</i> Laitteen jalvoja ei ole kiinnitetty. ▶ Kiinnitä laitteen jalat. → <i>"Laitteen suoristaminen", Sivu 16</i>
	Kuljetustukia ei ole poistettu. ▶ → <i>"Kuljetustukien poistaminen", Sivu 13.</i>
Kolisevaa, rämisevää ääntä poistopumpusta.	Poistopumppuun on päässyt vieras esine. ▶ → <i>"Poistopumpun puhdistus", Sivu 41</i>
Ryystävä, rytminen imun ääni.	Poistopumppu on aktiivinen, poistovesi pumpataan pois. ▶ Tämä ei ole vika - normaali käyttöäni.
Rypistyminen.	Linkousnopeus on liian suuri. ▶ Aseta seuraavalla pesukerralla pienempi linkousnopeus. Täyttömäärä on liian suuri. ▶ Pienennä seuraavalla pesukerralla täyttömäärää.
	Tekstiililajille on asetettu tarkoitukseen sopimaton ohjelma. ▶ Valitse tekstiililajille sopiva ohjelma.
Linkoustulos ei ole tyydyttävä. Pyykki on märkää / liian kosteaa.	Linkousnopeus asetettu pieneksi. ▶ Aseta seuraavalla pesukerralla suurempi linkousnopeus. ▶ Käynnistä ohjelma Linkous .
	Poistoputki tai poistovesiletku on tukossa.

Vika	Syy ja vianhaku
Linkoustulos ei ole tyydyttävä. Pyykki on märkää / liian kosteaa.	<ul style="list-style-type: none">▶ Puhdista poistoputki ja vedenpoistoletku. <p>Poistoputki tai poistovesiletku on taittunut tai puristuksissa.</p> <ul style="list-style-type: none">▶ Varmista, että poistoputki tai poistovesiletku ei ole taittunut tai puristuksissa. <p>Epätasapainon tunnistus on keskeyttänyt linkouksen rumpuun epätasaisesti jakautuneen pyykin takia.</p> <ul style="list-style-type: none">▶ Jaa pyykki uudelleen rumpuun. <p>Huomautus: Laita konetta täyttäessäsi rumpuun mieluiten aina yhdessä suuria ja pieniä vaatekappaleita. Erikokoiset vaatekappaleet jakautuvat lingottaessa tasaisemmin rummun sisällä.</p> <ul style="list-style-type: none">▶ Käynnistä ohjelma Linkous.
Kosteassa pyykissä on pesuainejäämiä.	<p>Epätasapainon tunnistus tasaa epätasapainoa pienemmän linkousnopeuden avulla.</p> <ul style="list-style-type: none">▶ Jaa pyykki uudelleen rumpuun. <p>Huomautus: Laita konetta täyttäessäsi rumpuun mieluiten aina yhdessä suuria ja pieniä vaatekappaleita. Erikokoiset vaatekappaleet jakautuvat lingottaessa tasaisemmin rummun sisällä.</p> <ul style="list-style-type: none">▶ Käynnistä ohjelma Linkous.
	<p>Pesuaineessa voi olla veteen liukenemattomia aineita, jotka kertyvät pyykkiin.</p> <ul style="list-style-type: none">▶ Käynnistä ohjelma Huuhtelu. <p>Älykkään annostelujärjestelmän annostelusäiliössä on tarkoitukseen sopimatonta pyykinpesuainetta.</p> <ol style="list-style-type: none">1. Tarkasta, soveltuuko käytetty pesuaine käyttöön. → "Pesuaine ja hoitoaine", Sivu 292. Tyhjennä annostelusäiliöt. → "Pesuainekotelon puhdistus", Sivu 393. Puhdista annostelusäiliöt.4. Täytä annostelusäiliöt uudelleen. → "Annostelusäiliön täyttäminen", Sivu 33
	<p>Perusannostelumäärää ei ole asetettu oikein.</p> <ul style="list-style-type: none">▶ Jos älykäs annostelu on aktivoitu, pienennä perusannostelumäärää → Sivu 34.
Pesuainejäämiä kuivassa pyykissä.	<p>Pesuaineessa voi olla veteen liukenemattomia aineita, jotka kertyvät pyykkiin.</p> <ul style="list-style-type: none">▶ Harjaa pyykki pesun ja kuivauksen jälkeen.

Vika**Syy ja vianhaku**

Pesuainejämiä
kuivassa pyykissä.

Älykkään annostelujärjestelmän annostelusäiliössä on tarkoitukseen sopimatonta pyykinpesuainetta.

1. Tarkasta, soveltuuko käytetty pesuaine käyttöön.
→ *"Pesuaine ja hoitoaine"*, Sivu 29
2. Tyhjennä annostelusäiliöt.
→ *"Pesuainekotelon puhdistus"*, Sivu 39
3. Puhdista annostelusäiliöt.
4. Täytä annostelusäiliöt uudelleen.
→ *"Annostelusäiliön täyttäminen"*, Sivu 33

Perusannostelumäärää ei ole asetettu oikein.

- Jos älykäs annostelu on aktivoitu, pienennä perusannostelumäärää → Sivu 34.

Riittämätön
puhdistusteho.

Perusannostelumäärää ei muutettu.

- Jos älykäs annostelu on aktivoitu, sovita perusannostelumäärää → Sivu 34 sopivaksi.

Pyykinpesuaine tai hoitoaine älykkään annostelujärjestelmän annostelusäiliöissä on liian paksua.

1. Tarkasta, soveltuuko käytetty pesuaine käyttöön.
→ *"Pesuaine ja hoitoaine"*, Sivu 29
2. Tyhjennä annostelusäiliöt.
→ *"Pesuainekotelon puhdistus"*, Sivu 39
3. Puhdista annostelusäiliöt.
4. Täytä annostelusäiliöt uudelleen.
→ *"Annostelusäiliön täyttäminen"*, Sivu 33

Älykkään annostelujärjestelmän annostelusäiliössä on tarkoitukseen sopimatonta pyykinpesuainetta.

1. Tarkasta, soveltuuko käytetty pesuaine käyttöön.
→ *"Pesuaine ja hoitoaine"*, Sivu 29
2. Tyhjennä annostelusäiliöt.
→ *"Pesuainekotelon puhdistus"*, Sivu 39
3. Puhdista annostelusäiliöt.
4. Täytä annostelusäiliöt uudelleen.
→ *"Annostelusäiliön täyttäminen"*, Sivu 33

Home Connect ei
toimi asianmukaisesti.

Mahdollisia syitä on useita.

- Mene sivulle www.home-connect.com.

Ei yhteyttä
kotiverkkoon.

Wi-Fi on kytketty pois päältä.

- Wi-Fi:n aktivointi laitteessa.
→ *"Wi-Fi:n aktivointi laitteessa"*, Sivu 36.

Wi-Fi on aktivoitu, mutta yhteyttä kotiverkkoon ei voida muodostaa.

Vika	Syy ja vianhaku
Ei yhteyttä kotiverkkoon.	<ol style="list-style-type: none">1. Varmista, että kotiverkko on käytettävissä.2. Yhdistä laite uudelleen kotiverkkoon. → <i>"Home Connect -asetusten tekeminen", Sivu 35</i>
Tulovesiletkusta valuu vettä.	Tulovesiletkua ei ole liitetty oikein / kunnolla. <ol style="list-style-type: none">1. Liitä tulovesiletku oikein. → <i>"Tulovesiletkun liittäminen", Sivu 15</i>2. Kiristä ruuvikiinnitys.
Poistovesiletkusta valuu vettä.	Poistovesiletku on vaurioitunut. <ul style="list-style-type: none">▶ Vaihda vaurioitunut poistovesiletku. Poistovesiletkua ei ole liitetty oikein. <ul style="list-style-type: none">▶ Liitä poistovesiletku oikein. → <i>"Poistovesiliitännän liitántätyypit", Sivu 15</i>
Laitteessa on epämiellyttävä haju.	Kosteus ja pesuainejäämät voivat edistää bakteerien kasvua. <ul style="list-style-type: none">▶ → <i>"Rummun puhdistus", Sivu 39</i>▶ Kun et käytä laitetta, jätä luukku ja pesuainekotelo auki, jotta jäännösvesi pääsee haihtumaan.
Vettä valuu luukun alaosasta.	Luukussa tai kumitiivisteessä oleva lika aiheuttaa vuodon. <ul style="list-style-type: none">▶ Puhdista luukku ja kumitiiviste.

19.1 Lukon avaaminen hätätilanteessa

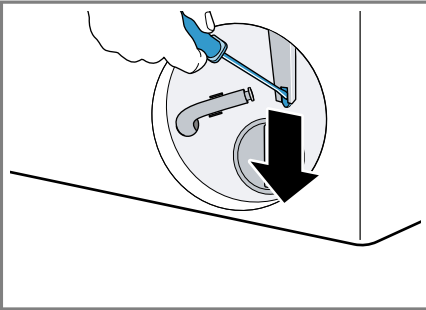
Luukun lukituksen avaaminen

Vaatus: Poistopumppu on tyhjä.

→ *Sivu 41*

- HUOMIO!** Ulos valuva vesi saattaa aiheuttaa aineellisia vahinkoja.
- Älä avaa luukkuja, jos vettä näkyy lasissa.

Vedä sopivalla työkalulla luukun hätäavaaja alaspäin ja päästä vapaaksi.



- ✓ Luukun lukitus on avattu.
- Aseta huoltoluukku paikalleen ja lukitse kiinni.
 - Sulje huoltoluukku.

20 Kuljetus, säilytys ja hävittäminen

20.1 Laitteen irrottaminen

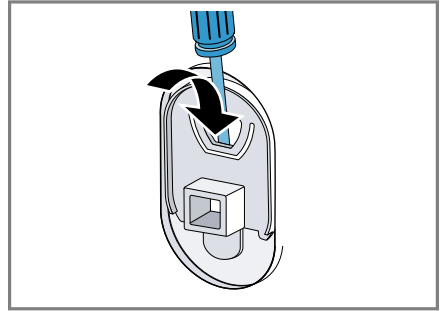
- Sulje vesihana.
- Tyhjennä tulovesiletku.
- Kytke laite pois päältä.
→ *"Laitteen kytkeminen pois päältä", Sivun 32*
- Irrota laitteen pistoke pistorasiasta.
- Laske pesuvesi pois.
→ *"Poistopumpun puhdistus", Sivun 41*

- Irrota letkut.
- Tyhjennä annostelusäiliöt.

20.2 Kuljetustukien asentaminen

Asenna laitteeseen ennen kuljetusta kuljetustuet, jotta vältät kuljetusvauriot.

- Poista 4 suojatulppaa ruuvimeisselillä.



Ota suojatulpat talteen.

- Aseta 4 kuljetustukea paikoilleen.
→ *"Kuljetustukien poistaminen", Sivun 13*

20.3 Laitteen ottaminen uudelleen käyttöön

- ▶ Lisätietoja, ks.
→ *"Asennus ja liittäminen", Sivun 12 ja*
→ *"Tyhjän pesukerran käynnistäminen", Sivun 19.*

20.4 Käytöstä poistetun laitteen hävittäminen

Ympäristön huomioivan hävittämisen avulla arvokkaita raaka-aineita voidaan käyttää uudelleen.

VAROITUS **Terveysriski!**

Lapset voivat leikkiessään lukita itsensä vahingossa laitteeseen ja joutua hengenvaaraan.

- ▶ Älä sijoita laitetta sellaisen oven taakse, joka vaikeuttaisi laitteen oven avaamista tai estäisi sen avaamisen.
- ▶ Vedä käytöstä poistettujen laitteiden verkkojohdon pistoke irti, katkaise verkkojohto ja riko laitteen ovesa oleva lukko siten, että laitteen luukkua ei saa enää suljettua.

1. Irrota verkkojohdon pistoke pistorasiasta.
2. Katkaise verkkojohto.
3. Hävitä laite ympäristöystävällisesti.

Tarkempia tietoja kierrätysmahdollisuuksista saat kodinkoneliikkeistä sekä paikkakuntasi jätehuollosta vastaavilta viranomaisilta.



Tämän laitteen merkintä perustuu käytettyjä sähkö- ja elektroniikkalaitteita (waste electrical and electronic equipment - WEEE) koskevaan direktiiviin 2012/19/EU. Tämä direktiivi määrittää käytettyjen laitteiden palautus- ja kierrätys-säännökset koko EU:n alueella.

21 Huoltopalvelu

Ekosuunnittelua koskevan asetuksen mukaisia toiminnan kannalta oleellisia osia on saatavilla huoltopalvelumme kautta vähintään 10 vuoden ajan laitteen markkinoille saattamisen jälkeen Euroopan talousalueella.

Huomautus: Huoltopalvelu on valmistajan takuun puitteissa maksuton.

Lisätietoja käyttömaan takuuajasta ja takuuehdoista saat huoltopalvelustamme, jälleenmyyjältäsi tai verkkosivuiltamme.

Kun otat yhteyden huoltopalveluun, tarvitset laitteen mallinumeron (E-Nr.) ja valmistusnumeron (FD). Huoltopalvelun yhteystiedot löytyvät oheisesta huoltopalveluluettelosta tai internet-sivuiltamme.

21.1 Mallinumero (E-nro) ja valmistusnumero (FD)

Mallinumero (E-nro) ja valmistusnumero (FD) on merkitty koneen tyypikilpeen. Tyypikilpi sijaitsee mallista riippuen:

- oven sisäpuolella.
- huoltoluukun sisäpuolella.
- laitteen taustapuolella.

Merkitse laitteen tiedot ja huoltopalvelun puhelinnumero muistiin, niin löydät ne taas nopeasti.

21.2 AQUA-STOP-takuu

Ostosopimukseen perustuvan myyjän virhevastuun ja antamamme valmistajan takuun lisäksi myönnämme korvauksen seuraavin ehdoin.

- Jos vesivahingon syynä on vika Aqua-Stop turvajärjestelmässämme,

korvaamme yksityiselle kuluttajalle aiheutuneet vahingot. Koneen täytyy olla liitetty sähköverkkoon, jotta vesiturva on taattu.

- Tämä takuu on voimassa koneen koko käyttöajan.
- Takuuvaatimuksen edellytyksenä on, että Aqua-Stop-järjestelmällä varustetun koneen asennus ja liitäntä on tehty ammattitaitoisesti ja ohjeidemme mukaisesti; tähän sisältyy myös Aqua-Stop-jatkoletkun (alkuperäisvaruste) asianmukainen asennus. Takuu ei kata vesihanaan asennettuun Aqua-Stop-liitäntään meneviä viollisia tulovesiletkuja tai liittimiä.
- Aqua-Stop-järjestelmällä varustettuja koneita ei periaatteessa tarvitse tarkkailla käytön aikana eikä vesihanaa tarvitse sulkea käytön jälkeen. Mutta huomioi, että kotivakuutusehdoissa saattaa olla vaatimus hanan sulkemisesta sekä käytön valvonnasta. Vesihana on suljettava ainoastaan siinä tapauksessa, että asunnosta poistutaan pitkäksi aikaa, esim. monta viikkoa kestäväälle lomalle.

22 Kulutustiedot

Seuraavat tiedot annetaan EU:n ekosuunnittelua koskevan asetuksen mukaisesti. Muille ohjelmille kuin ohjelmalle **Eco 40-60** annetut arvot ovat vain ohjearvoja, ja ne on määritetty voimassa oleva normin EN60456 perusteella. Automaattinen annostelutoiminto on tätä tarkoitusta varten deaktivoitu. Vertailutestiä koskeva huomautus: Deaktivoi automaattinen annostelutoiminto, paitsi jos tämä toiminto on testauksen kohteena.

Ohjelma	Täyttö määrä (kg)	Ohjelm an kesto (h:min) ¹	Energia nkulutus (kWh/ jakso) ¹	Vedenk ulutus (l/ jakso) ¹	Maksim i lämpöti la (°C) 5 min ¹	Linkou snopeu s (r/ min) ¹	Jäänn öskost eus (%) ¹
Eco 40-60 ²	10,0	3:55	1,200	70,0	40	1600	44,00
Eco 40-60 ²	5,0	2:55	0,650	48,0	33	1600	44,00
Eco 40-60 ²	2,5	2:45	0,330	36,0	25	1600	44,00
Puuvilla 20 °C	10,0	3:15	0,500	95,0	24	1600	46,00
Puuvilla 40 °C	10,0	3:36	1,400	95,0	42	1600	46,00
Puuvilla 60 °C	10,0	3:32	2,150	95,0	60	1600	46,00
Puuvilla 40 °C + ↓	10,0	4:14	1,450	105,0	42	1600	46,00
Synteettiset 40 °C	4,0	2:29	0,780	58,0	43	1200	30,00
Mix 40 °C	4,0	1:00	0,650	44,0	41	1600	52,00
🌀 Villa/ Käsinpesu 30 °C	2,0	0:41	0,200	40,0	25	800	25,00

¹ Todelliset arvot voivat poiketa ilmoitetuista arvoista vedenpaineen, veden kovuuden, veden tulolämpötilan, sijoituspaikan lämpötilan, pyykin laadun, määrän ja likaisuuden, käytetyn pyykinpesuaineen, sähköverkon jännitevaihtelujen ja valittujen lisätoimintojen vaikutuksesta.

² Tarkastusohjelma EU:n ekosuunnitteluvaatimuksia koskevan asetuksen ja EU:n energiamerkintää koskevan asetuksen mukaan käytettäessä kylmävesiliitintää (15 °C).

23 Tekniset tiedot

Laitteen korkeus 84,8 cm

Laitteen leveys 59,8 cm

Laitteen syvyys 59,0 cm

Laitteen syvyys luukku suljettuna	63,2 cm
Laitteen syvyys luukku avattuna	106,3 cm
Paino	83,4 kg
Suurin sallittu täyttömäärä	10,0 kg
Verkkajännite	220-240 V, 50 Hz
⇐ Pienin sallittu asennussulake	10 A
Nimellisteho	2300 W
Ottoteho	<ul style="list-style-type: none"> ■ Pois päältä -tila: 0,10 W ■ Päälle jätetty -tila: 0,50 W ■ Aika verkkovalmiustilan säätymiseen (Wi-Fi): 5 min ■ Verkkovalmius tila (Wi-Fi): 1,50 W
Vedenpaine	<ul style="list-style-type: none"> ■ Vähintään: 100 kPa (1 bar) ■ Enintään: 1000 kPa (10 bar)
Tulovesiletkun pituus	150 cm
Poistovesiletkun pituus	150 cm
Verkkoliitäntäjohdon pituus	210 cm

Tuote sisältää energiatehokkuusluokkaan F kuuluvia valonlähteitä. Valonlähteitä on saatavilla varaosina. Ne saa vaihtaa vain koulutettu ammattihenkilö.

Lisätietoja laitemallistasi löydät internetistä osoitteesta <https://eprel.ec.europa.eu/>¹. Tämä verkkoosoite linkittyy viralliseen EU-tuotetietokantaan EPREL. Noudata sitten mallihakua koskevia ohjeita. Mallitunnus muodostuu tyyppikilvessä mallinumeron (E-Nr.) vinoiviivan edessä olevista merkeistä. Vaihtoehtoisesti löydät mallitunnuksen myös EU-energiamerkin ensimmäiseltä riviltä.

24

Vaatimustenmukaisuusvakuutus


BSH Hausgeräte GmbH vahvistaa täten, että Home Connect -toiminnoilla varustettu laite vastaa direktiivin 2014/53/EU perusluonteisia vaatimuksia ja muita asiaankuuluvia määräyksiä. Täydellinen RED vaatimustenmukaisuusvakuutus löytyy internetistä sivulta www.bosch-home.com laitteen tuotesivulta lisädokumenttien kohdasta.



2,4 GHz taajuusalue (2400–2483,5 MHz): maks. 100 mW
5-GHz-kaista (5150–5350 MHz + 5470–5725 MHz): maks. 50 mW

¹ Koskee vain Euroopan talousalueen maita

fi Vaatimustenmukaisuusvakuutus

	BE	BG	CZ	DK	DE	EE	IE	EL	ES
	FR	HR	IT	CY	LI	LV	LT	LU	HU
	MT	NL	AT	PL	PT	RO	SI	SK	FI
	SE	NO	CH	TR	IS	UK (NI)			

5 GHz WLAN (Wi-Fi): käyttö vain sisätiloissa.

AL	BA	MD	ME	MK	RS	UK	UA
----	----	----	----	----	----	----	----

5 GHz WLAN (Wi-Fi): käyttö vain sisätiloissa.



Thank you for buying a Bosch Home Appliance!

Register your new device on MyBosch now and profit directly from:

- **Expert tips & tricks for your appliance**
- **Warranty extension options**
- **Discounts for accessories & spare-parts**
- **Digital manual and all appliance data at hand**
- **Easy access to Bosch Home Appliances Service**

Free and easy registration – also on mobile phones:

www.bosch-home.com/welcome



Looking for help? You'll find it here.

Expert advice for your Bosch home appliances, help with problems or a repair from Bosch experts.

Find out everything about the many ways Bosch can support you:

www.bosch-home.com/service

Contact data of all countries are listed in the attached service directory.

BSH Hausgeräte GmbH

Carl-Wery-Straße 34
81739 München, GERMANY
www.bosch-home.com

A Bosch Company



9001853640 (030508)

fi