



**BOSCH**



立即在  
MyBosch  
註冊您的新機器  
享受免費優惠：  
[bosch-home.com/  
welcome](https://bosch-home.com/welcome)

# 電烤箱

**HNG978QB1**

**[zh-tw]** 使用手冊與安裝說明





## 目錄

使用手冊		19 兒童安全鎖	24
1 安全性	2	20 基本設定	24
2 避免財物損失	6	21 Home Connect	26
3 環境保護和節省能源	7	22 清潔和保養	27
4 深入瞭解	7	23 清潔功能"高溫分解自清"	29
5 操作模式	9	24 清潔輔助程式	30
6 配件	11	25 除垢	30
7 首次使用前	12	26 烘乾	31
8 基本操作	13	27 機門	31
9 快速加熱	14	28 層架	32
10 時間設置選項	14	29 排除故障	33
11 蒸氣	15	30 廢棄處理	36
12 微波	17	31 客戶服務	36
13 通風功能"酥脆處理"	19	32 有關自由開源軟體的資訊	36
14 食物探針	19	33 符合性聲明	37
15 餐點	21	34 建議的烹調時間	37
16 搜尋功能"Assist Plus"	23	35 安裝說明	47
17 菜餚識別	23	35.1 一般安裝注意說明	47
18 最愛	23		

## 1 安全性

請注意以下的安全提示說明。

### 1.1 訊號詞的定義

此處可找到本說明書所使用之訊號詞的含意。

#### 警告

請遵守這些提示說明，以避免可能發生的嚴重或致死傷害。

#### 注意

請遵守這些提示說明，以避免裝置受損或其他財物損失。

**備註：**這會提示您注意重要資訊。

### 1.2 一般提示說明

- 請詳讀本說明書。
- 請妥善保管本說明書和產品資訊，以備日後查閱或提供給下一位使用者。
- 如本電器於運送途中受損，請勿連接本電器。

### 1.3 依規定使用

本電器僅可採內嵌式安裝。請注意專用的安裝說明書。

只有具備相關證照的專業人員才能在不使用插頭的情況下連接本電器。保固範圍不包括因錯誤安裝造成的損壞。

本電器只能用於以下用途：

- 準備食物和飲料。
- 在家中和類似的用途，例如：在商店、辦公室和其他商業區域的員工廚房中；在農業區；客戶在旅館和其他住宅場所使用；民宿。
- 高度在海拔4000公尺以下。

本電器符合EN 55011或CISPR 11標準。本電器屬於2組，B類的產品。2組是指為加熱食物而製造的微波爐。B類表示該電器適用於居家環境。

## 1.4 使用者限制

凡年滿8歲的孩童和身體、感官或智力有缺陷之人士及缺乏相關經驗和／或知識之人士，應在負責安全使用電器人員的監督或指導下，瞭解使用電器可能帶來的危險後，方能使用本電器。

孩童不得將本電器當成玩具玩耍。

15歲以上的孩童除非在監督下，否則不得進行清潔及保養的工作。

請確保8歲以下的孩童遠離電器及電源線。

經型式認證合格之低功率射頻電機，非經許可，公司、商號或使用者均不得擅自變更頻率、加大功率或變更原設計之特性及功能。

低功率射頻電機之使用不得影響飛航安全及干擾合法通信；經發現有干擾現象時，應立即停用，並改善至無干擾時方得繼續使用。

前項合法通信，指依電信法規定作業之無線電通信。低功率射頻電機須忍受合法通信或工業、科學及醫療用電波輻射性電機設備之干擾。

## 1.5 安全使用

附件請務必正確推入爐腔內。

→ "配件", 頁次11

### △ 警告 – 火災風險!

置放於爐腔內的易燃物品可能會著火。

- ▶ 請勿將易燃物品存放於爐腔內。
- ▶ 若有煙冒出，須關閉本電器或拔掉插頭，並讓電器門維持關閉，藉此可熄滅內部可能出現的火焰。

散落的食物殘渣、油脂和肉汁可能致燃。

- ▶ 操作前，先清除爐腔、加熱元件及配件上的大型髒污。

打開電器門時會出現一道風。可能會導致烘焙紙接觸到加熱元件，因而著火。

- ▶ 預熱和烹調時，烘焙紙務必固定在配件上。
- ▶ 烘焙紙必須裁剪成適當尺寸，並用烹調用具或烤模增加其重量。

### △ 警告 – 燙傷風險!

使用期間，本電器和其可觸摸的部位皆呈現高溫。

- ▶ 請務必小心，避免觸摸到加熱元件。
- ▶ 8歲以下的兒童必須遠離本電器。

附件或烹調用具呈現高溫。

- ▶ 請務必使用隔熱墊將高溫的附件或烹調用具從爐腔取出。

酒精蒸氣可能會在高溫的爐腔內引燃。電器門可能會彈開，逸出高溫蒸氣和猛烈的火焰。

- ▶ 食材中請僅添加少量高酒精成分的飲品。
- ▶ 請勿加熱（例如：澆或淋在食材上）任何未稀釋的酒類（酒精濃度 $\geq 15\%$ ）。

- ▶ 小心地打開電器門。

電器運作時，滑軌架會變熱。

- ▶ 待高溫的滑軌架冷卻後，才可碰觸。
- ▶ 戴上烤箱手套時，才可碰觸高溫的滑軌架。

### △ 警告 – 燙傷風險!

運行時，易觸及到的零件具有高溫。

- ▶ 請勿觸摸高溫的零件。
- ▶ 請勿讓兒童靠近。

打開電器門時，可能會流洩出高溫蒸氣。視溫度而定，蒸氣可能會看不見。

- ▶ 小心地打開電器門。
- ▶ 請勿讓兒童靠近。

高溫爐腔內若有水分，可能形成水蒸氣。

- ▶ 請勿將水倒入高溫的爐腔內。

### △ 警告 – 受傷風險!

電器門上有刮痕的玻璃可能會破裂。

- ▶ 請勿使用具研磨效果的清潔劑或銳利的金屬刮板清潔爐腔門的玻璃，因為可能會刮傷其表面。

本電器及其可碰觸到的部件可能相當鋒利。

- ▶ 處理和清潔時需多加留意。
- ▶ 必要時請戴上手套。

開啟和關閉電器門時，電器門的鉸鏈會移動，您可能會被夾住。

- ▶ 手請勿伸入鉸鏈的範圍內。

電器門內的零組件可能很尖銳。

- ▶ 請戴上防護手套。

酒精蒸氣可能會在高溫的爐腔內引燃，而電器門可能會彈開並掉落。門玻璃可能破裂並碎裂成碎片。

→ "避免財物損失", 頁次6

- ▶ 食材中請僅添加少量高酒精成分的飲品。
- ▶ 請勿加熱（例如：澆或淋在食材上）任何未稀釋的酒類（酒精濃度 $\geq 15\%$ ）。
- ▶ 小心地打開電器門。

### △ 警告 – 觸電風險!

不當維修可能導致危險。

- ▶ 僅有合格的專業人員才可維修電器。
- ▶ 僅限使用原廠備件來維修電器。
- ▶ 若本電器的電源線或連接線損壞，請務必向製造商或客戶服務購買專門的電源線或專門的電器連接線，僅由受過訓練的專業技術人員來進行維修或更換損壞的電源線。
- ▶ 僅由受過專業訓練的技術人員進行維修或更換損壞的電源線。

電源線絕緣層若損壞可能發生危險。

- ▶ 請勿將電源線靠近發熱的電器零件或熱源。
- ▶ 請勿將電源線靠近鋒利的尖銳處或邊緣。
- ▶ 切勿彎折、擠壓或更改電源線。

濕氣滲入可能會導致觸電。

- ▶ 請勿使用蒸氣清潔機或高壓清潔機清潔本電器。

電器損壞或電源線損壞時可能發生危險。

- ▶ 請勿使用受損的電器。
- ▶ 請勿拉扯電源線切斷電器電源。拔除電源線時，務必從插頭部位拉起。

- ▶ 若電器或電源線損壞，請立即拔除電源線插頭或關閉配電箱中的保險絲。
  - ▶ 請聯絡客戶服務。→ 頁次36
- 安裝本電器後，不得讓兒童接觸到電器後壁上的開口。
- ▶ 請注意專用的安裝說明書。

**⚠ 警告 – 危險：磁力！**



磁性注意事項



佩戴心律調節器人員的注意事項

控制面板中使用了永久磁鐵。其可能影響植入式電子設備的功能，例如對心律調節器或胰島素幫浦。

- ▶ 配戴電子植入物的人員應與操作面板至少維持10公分的距離。

**⚠ 警告 – 窒息風險！**

孩童有可能用包材將頭部套住或將自己纏住而造成窒息。

- ▶ 請確保孩童遠離包材。
  - ▶ 請勿讓孩童將包材當成玩具玩耍。
- 孩童可能會吸入或吞食小型零件而造成窒息。
- ▶ 請確保孩童遠離小型零件。
  - ▶ 切勿讓孩童把小型零件當成玩具玩耍。

## 1.6 微波

請仔細閱讀重要的安全說明，並妥善收藏，以備將來使用

**⚠ 警告 – 火災風險！**

未依規定使用本電器很危險，可能導致損壞。例如：加熱後的脫鞋或填充種子或穀物的枕頭也可能在數小時後著火。

- ▶ 請勿使用本電器烘乾食材或衣物。
- ▶ 請勿使用本電器加熱拖鞋、種子或穀物枕頭、海綿、濕抹布和類似物品。
- ▶ 請僅將本電器用於製作食物和飲品。食物及其包裝和容器可能著火。
- ▶ 請勿加熱放置在保溫材料中的食物。
- ▶ 請勿在無人監管的情況下加熱以塑膠、紙或其他易燃材質容器盛裝的食物。
- ▶ 請勿設定太高的微波輸出功率或微波時間。請參考本使用說明書中的規定。
- ▶ 請勿使用微波爐烘乾食物。
- ▶ 請勿使用太高的微波功率或微波時間解凍或加熱含水量低的食物，例如：麵包。

食用油可能會著火。

- ▶ 微波爐內若只有食用油，請勿加熱。
- 置放於微波烤箱內的物品和器具可能會著火。
- ▶ 啟用本電器前，請確認臚腔內無任何不適用於微波的物品和器具。

- ▶ 微波烤箱未使用時，請勿將臚腔用來存放可燃物品、烹調器具或食物和類似物品。

**⚠ 警告 – 爆炸風險！**

密封器皿內的液體或其他食物容易爆炸。

- ▶ 請勿加熱密封器皿內的液體或其他食物。

**⚠ 警告 – 燙傷風險！**

有堅硬外殼或外層的食物可能會在加熱期間或之後爆裂。

- ▶ 請勿用來烹煮帶殼的雞蛋或加熱煮熟的雞蛋。
- ▶ 請勿用來烹煮貝類或硬殼類動物。
- ▶ 若是荷包蛋或溫泉蛋，請先刺破蛋黃。
- ▶ 有堅硬外殼或外層的食物，例如：蘋果、蕃茄、馬鈴薯或香腸，其外殼或外層可能會爆開。加熱前，請先刺破外殼或外層。

嬰兒食品內的熱能分佈不平均。

- ▶ 請勿加熱密閉器皿中的嬰兒食品。
  - ▶ 請務必取下蓋子或奶嘴。
  - ▶ 加熱後確實攪拌或搖晃。
  - ▶ 餵嬰兒食物前，請檢查溫度。
- 加熱後的食物會散發熱能。烹調用具可能會很燙。

- ▶ 請務必使用隔熱墊將烹調用具或附件從臚腔取出。

若食物是密封在包裝內，包裝可能會爆開。

- ▶ 請務必注意包裝上的規定。
  - ▶ 從臚腔取出食物時，請務必使用隔熱墊。
- 注意：電器可接觸的部位在與烹飪器具一起使用時會變得非常灼熱。

- ▶ 請勿觸碰這些高溫部件。
  - ▶ 兒童應保持安全距離。
- 在純微波爐模式的最高等級下，烘乾功能會自動啟動加熱元件，並加熱臚腔。

- ▶ 請勿碰觸高溫的臚腔內部表面或加熱元件。
- ▶ 請勿讓兒童靠近。

未依規定使用本電器，可能導致危險發生。例如：過熱的拖鞋、種子或穀物枕頭、海綿、濕抹布和類似物品可能導致燃燒。

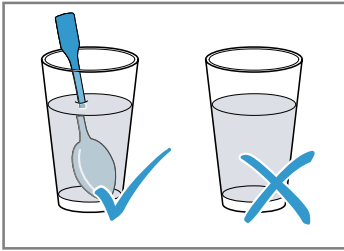
- ▶ 請勿使用本電器烘乾食材或衣物。
- ▶ 請勿使用本電器加熱拖鞋、種子或穀物枕頭、海綿、濕抹布和類似物品。
- ▶ 請僅將本電器用於製作食物和飲品。

**⚠ 警告 – 燙傷風險！**

加熱液體時，可能導致沸點延遲。亦即到達沸點溫度時，不會冒出典型的蒸汽泡泡。即使稍微搖

動器皿也請小心。高溫液體可能突然劇烈沸騰和噴濺。

- ▶ 加熱時，請務必將湯匙插入器皿中。此舉可避免沸點延遲。



### △ 警告 – 受傷風險!

不合適的烹調用具可能會爆裂。瓷器和陶器材質的烹調用具在握把和蓋子上可能會有細孔。這些孔洞的後方隱藏著空腔。若有液體進入空腔，可能導致烹調用具爆裂。

- ▶ 請僅使用適用於微波爐的烹調用具。
- ▶ 金屬製的烹調用具和容器或有金屬裝飾的烹調用具可能會在純微波爐模式下形成火花。因而導致本電器受損。
- ▶ 在純微波爐模式下，請勿使用金屬容器。
- ▶ 請僅使用適用於微波爐的烹調用具或搭配一種加熱模式使用微波爐。

### △ 警告 – 觸電風險!

本電器以高壓運作。

- ▶ 請勿拆除外殼。

### △ 警告 – 嚴重危害健康的風險!

清潔不徹底可能會損壞本電器表面，縮短使用壽命並導致危險情況，例如：微波能量外洩。

- ▶ 請定期清潔本電器，並立即清除食物殘留。
- ▶ 請隨時保持爐腔、電器門密封條、電器門和鉸鏈乾淨。

→ "清潔和保養", 頁次27

爐腔門或電器門密封條若受損，請勿使用本電器。微波爐能量可能會外洩。

- ▶ 爐腔門、電器門密封條或門的塑膠框架若受損，請勿使用本電器。
  - ▶ 只可由客戶服務維修。
- 無外殼護罩的電器會有微波爐能量外洩。
- ▶ 請勿拆除外殼護罩。
  - ▶ 若有保養和維修需求，請聯絡客戶服務。

## 1.7 蒸氣

使用蒸氣功能時，請注意以下安全提示說明。

### △ 警告 – 燙傷風險!

水箱內的水在後續電器運行時可能會被加熱到極高溫。

- ▶ 電器每一次使用蒸氣運行後，請清空水箱。爐腔內會形成高溫蒸氣。
- ▶ 器使用蒸氣運行期間，手勿伸入爐腔內。

將爐腔中的附件取出時，高溫液體可能會從附件側邊溢出。

- ▶ 請使用隔熱墊小心地取出烹調附件。

### △ 警告 – 火災風險!

易燃液體揮發成蒸氣狀態後可能會在爐腔內因高溫表面而自燃（爆燃）。電器門可能會彈開，逸出高溫蒸氣和猛烈的火焰。

- ▶ 請勿將可燃性的液體倒入水箱中，例如酒精飲料。
- ▶ 只能在水箱中加入水或是我們建議的除鈣液。

## 1.8 食物探針

### △ 警告 – 觸電風險!

使用錯誤的食物探針，可能導致絕緣受損。

- ▶ 請僅使用專為本電器設計的食物探針。

### △ 警告 – 受傷風險!

食物探針相當尖銳。

- ▶ 小心使用食物探針。

## 1.9 清潔功能

### △ 警告 – 火災風險!

散落的食物殘渣、油脂和肉汁可能在執行清潔功能時著火。

- ▶ 每次啟動清潔功能前，請將爐腔中的較大塊污垢清除乾淨。
  - ▶ 配件不可放入一起清潔。
- 進行清潔功能期間，本電器外部具有高溫。
- ▶ 請勿將可燃物品掛在門把手上，例如：洗碗巾。
  - ▶ 本電器正面請保持淨空。
  - ▶ 請勿讓兒童靠近。

若門密封件損壞，大量熱氣便會從電器門洩出。

- ▶ 請勿擦拭和取下密封件。
- ▶ 請勿在密封件損壞或沒有密封件的情況下操作本電器。

### △ 警告 – 嚴重危害健康的風險!

本電器於進行清潔功能期間具有高溫。烤盤和烤模的不沾塗層會被破壞，並產生有毒氣體。

- ▶ 使用清潔功能時，切勿放入具不沾塗層的烤盤和烤模一起清潔。
- ▶ 配件不可放入一起清潔。

### △ 警告 – 危害健康的風險!

清潔功能會讓爐腔加熱到極高的溫度，以便將所有烘烤、燒烤及烘焙的殘留食物燒掉。在處理過程中會釋放蒸氣以刺激黏膜層。

- ▶ 運作清潔功能時，請保持廚房通風良好。
- ▶ 請勿長時間待在室內。
- ▶ 不要讓孩童和寵物靠近。

### △ 警告 – 燙傷風險!

爐腔內部於進行清潔功能期間具有高溫。

- ▶ 請勿打開電器門。

- ▶ 讓本電器冷卻。
  - ▶ 請勿讓兒童靠近。
- △進行清潔功能期間，本電器外部具有高溫。
- ▶ 請勿觸摸電器門。

- ▶ 讓本電器冷卻。
- ▶ 請勿讓兒童靠近。

## 2 避免財物損失

### 2.1 一般資訊

#### 注意

酒精蒸氣可能會在高溫的爐腔內引燃並造成電器永久性的損傷。電器門可能因爆燃彈開並掉落。門玻璃可能破裂並碎裂成碎片。產生的負壓可能使爐腔向內嚴重變形。

- ▶ 請勿加熱（例如：澆或淋在食材上）任何未稀釋的酒類（酒精濃度 $\geq 15\%$ ）。

本電器以超過 $120^{\circ}\text{C}$ 的溫度運作時，爐腔底部上的水會導致琺瑯受損。

- ▶ 爐腔底部上若有水，請勿啟動運行。
- ▶ 運行前，先擦掉爐腔底部上的水分。

爐腔底部上的物件在溫度超過 $50^{\circ}\text{C}$ 時，會導致熱能積聚。因而影響到烘焙和烹調的計算時間，且琺瑯材質會受損。

- ▶ 爐腔底部上請勿置放任何類型的配件、烘焙紙或鋁箔紙。
- ▶ 設定的溫度低於 $50^{\circ}\text{C}$ 時，才可將烹調用具放置在爐腔底部上。

使用矽膠模或含矽膠成分的烘焙墊布、護蓋或配件可能損壞烘焙感應器。烘焙感應器未啟動時，可能也會導致損壞情形發生。

- ▶ 請勿使用矽膠模或含矽膠成分的烘焙墊布、護蓋或配件。

可使用塗有矽膠的烘焙紙。

- ▶ 請勿將矽膠材質的物品存放在爐腔內。

高溫爐腔內若有水分，就會形成水蒸氣。溫度變化可能造成損壞。

- ▶ 請勿將水倒入高溫的爐腔內。
- ▶ 請勿將裝有水的烹調用具放置在爐腔底部上。

爐腔內長時間有濕氣存在，會導致鏽蝕。

- ▶ 使用後讓爐腔乾燥。
- ▶ 請勿將含有水份的食物長時間存放在關閉的爐腔內。
- ▶ 請勿將食材存放在爐腔內。
- ▶ 不得有任何物品被電器門夾住。

從烤盤上滴落的果汁會留下無法清除的污漬。

- ▶ 烘焙多汁的水果蛋糕時，烤盤不要裝太滿。
- ▶ 若可行，請使用較深的萬用烤盤。

烤箱清潔劑在高溫爐腔內，會損壞琺瑯材質。

- ▶ 請勿於高溫爐腔內使用烤箱清潔劑。
- ▶ 請在下次加熱前徹底去除爐腔以及電器門上的殘渣。

密封件若嚴重髒污，電器門於運作時便無法正確關閉。緊鄰的家具門板可能會受損。

- ▶ 請保持密封件乾淨。
- ▶ 請勿在密封件損壞或沒有密封件的情況下操作本電器。若將電器門當成座椅或置物架使用，可能會損壞電器門。
- ▶ 請勿將物件放置或掛在電器門上，也切勿坐在或撐在電器門上。

- ▶ 請勿將烹調用具或配件放置在電器門上。

視電器類型而定，關閉電器門時，附件可能會刮傷門玻璃。

- ▶ 配件請務必推入爐腔的最底處。

攝影機鏡頭可能會刮傷或模糊。

- ▶ 請勿使用粗糙的清潔海綿。
- ▶ 請勿使用鋼絲球。
- ▶ 請勿使用酸性清潔劑或除鈣劑。

- ▶ 根據製造商規定，爐腔冷卻後，才可使用烤箱清潔劑。若鋁箔紙接觸到門板會造成門玻璃永久性的變色。

- ▶ 請勿讓爐腔中的鋁箔紙接觸到門玻璃。

### 2.2 微波

使用微波爐時，請注意此安全提示說明。

#### 注意

金屬若觸碰到爐腔壁面，會產生火花，進而可能造成本電器受損或內部門玻璃損壞。

- ▶ 例如：玻璃杯裡的湯匙等金屬物品必須與爐腔壁面和門內側至少距離2公分。

被推靠在一起的附件會產生火花。

- ▶ 請勿將烤架和萬用烤盤組合在一起。

- ▶ 將附件推入其各自的位置上。

萬用烤盤或烤盤不適用於僅使用微波爐運行時。因為可能會產生火花，導致爐腔受損。

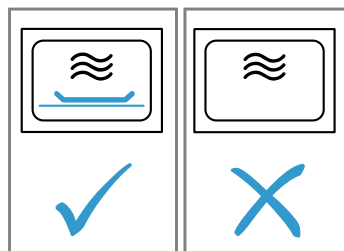
- ▶ 請將隨附的烤架當作放置面使用。

鋁製托盤在本電器內可能導致火花形成。本電器會因火花形成而受損。

- ▶ 本電器內請勿使用鋁製托盤。

本電器在爐腔內無食物時運行，會造成過載。

- ▶ 爐腔內無食物時，請勿啟動微波爐。進行短暫的烹調用具測試除外。



以過高的微波輸出功率製作微波爐爆米花時，門玻璃可能會因過載而爆破。

- ▶ 請勿設定過高的微波輸出功率。
- ▶ 請使用最大 600 W。
- ▶ 請務必將袋裝爆米花放置在一個玻璃盤上。

### 2.3 蒸氣

使用蒸氣功能時，請注意以下說明。

#### 注意

使用有鏽斑的烹調用具可能會造成爐腔腐蝕。即使只有一點點的鏽斑都會造成腐蝕。

- ▶ 請勿使用有鏽斑的烹調用具。

在水箱中注入熱水可能會造成蒸氣系統損壞。

- ▶ 水箱僅可注入冷水。

本電器以超過 $120^{\circ}\text{C}$ 的溫度運作時，爐腔底部上的水會導致琺瑯受損。

- ▶ 爐腔底部上若有水，請勿啟動運行。

- ▶ 運行前，先擦掉爐腔底部上的水分。

使用蒸氣加熱模式進行運行時，會產生很多水蒸氣。爐腔下方的滴水盤收集到的冷凝水可能會溢出，損壞緊鄰的家具。

- ▶ 運行期間，電器門請勿打開或盡量少打開。

除鈣劑溶液若接觸到操作面板或其他敏感表面時，會導致面板或表面受損。

- ▶ 除鈣劑溶液請立即用水清除。
- ▶ 將水箱放入洗碗機清潔，會造成損壞。
- ▶ 請勿將水箱置入烹調用具洗碗機內清潔。
- ▶ 使用軟布和一般市售清潔劑清潔水箱。

## 3 環境保護和節省能源

### 3.1 包材廢棄處理

包材符合環保要求且可回收。

- ▶ 請分類處理各組件。

### 3.2 節能

依此指示操作，電器的耗電量將會更低。

食譜或設定建議有預熱規定時，再預熱電器。

→ "建議的烹調時間", 頁次37

- ✓ 電器不預熱，可節省達20%的能源。

請使用深色、黑色塗層或琺瑯材質的烤模。

- ✓ 這些烤模的吸熱效果特別好。

盡量不要在本電器運作時開啟機門。

- ✓ 這可維持爐腔內的溫度，就無須進行後續加熱。

連續或同時烘焙數種食材。

- ✓ 爐腔在第一次烘焙後，已達高溫。因此可縮短下一個蛋糕的烘焙時間。

長時間烹調時，請於烹調時間結束前10分鐘關閉本電器。

- ✓ 本電器的餘溫足以讓菜餚熟透。

將不需用到的配件從爐腔中取出。

- ✓ 不需用到的配件組件無須加熱。

開始烹調前，先解凍冷凍食材，

- ✓ 即可省下解凍食材的能源。

在基本設定中關閉螢幕

→ "基本設定", 頁次24

- ✓ 關閉顯示螢幕可以節省能源。

同時加熱兩杯液體。

- ✓ 數道菜同時加熱比連續加熱好幾道菜所需要的能量更少。

**備註:** 根據歐盟生態設計指令2023/826，本電器在關閉時處於不同狀態。以下將此稱為省電模式。

即使主要功能未啟動，電器仍需要能量來進行：

- 在按下觸控按鍵時進行偵測
- 監控開門狀況
- 編輯時間（不顯示）

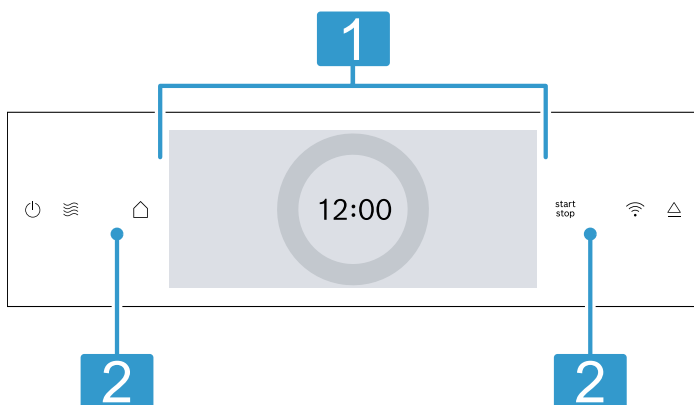
因此，根據定義，沒有「關閉」狀態，也沒有「待機」狀態，這就是使用「省電模式」一詞的原因。必須使用EN IEC 60350-1:2023測量省電模式。

## 4 深入瞭解

### 4.1 操作面板

可透過操作面板設定電器的所有功能並獲得有關操作狀態的資訊。

視電器機型而定，圖片中的細節可能有所差異，例如：顏色和形狀。



#### 帶調整環顯示螢幕

- 1 在顯示螢幕上可以利用數位調整環調整本電器。您會看到目前設定值、選項或提示說明內容。  
→ "螢幕", 頁次8


#### 按鍵

- 2 可使用按鍵直接設定各種功能。  
→ "按鍵", 頁次7

### 4.2 按鍵

可使用按鍵直接選擇各種功能。

按鍵	功能
	啟動或關閉電器。 → "基本操作", 頁次13
	直接選擇微波操作模式。 → "微波", 頁次17
	打開操作模式選單。 → "操作模式", 頁次9
	啟動或中斷運行。 → "基本操作", 頁次13
	顯示Home Connect。該區域沒有其他功能。 如果符號亮起，代表電器已連接。 → "Home Connect", 頁次26

按鍵	功能
	打開操作面板，以取出水箱。 → "為水箱加水", 頁次15

### 4.3 螢幕

顯示螢幕分為不同的區域。


#### 數位調整環

可使用顯示螢幕上的數位調整環變更設定值。達到最小或最大值後，該數值將保留在顯示螢幕上。如有必要，請用調整環再次轉回該數值。

#### 微調設定值

若要微調設定值，例如：精準的時間，則按住調整環上的相應區域約 1-2 秒鐘。微調設定值會以點顯示。

#### 數字欄位

按下調整環時，數字欄位的符號會出現在環中。您可以使用數字欄位直接輸入數值。

#### 狀態指示




在顯示螢幕的上方會顯示狀態資訊。


符號	含義
	計時器已啟動。 → "設定計時器", 頁次15
	兒童安全鎖已啟用。 → "兒童安全鎖", 頁次24
	電器門因清潔功能或兒童安全鎖已鎖定。 → "清潔功能高溫分解自清", 頁次29 → "基本設定", 頁次24
	Home Connect的 Wi-Fi 訊號強度。 符號的線條延伸越多，表示訊號越佳。 如果該符號被劃掉  , 表示無 Wi-Fi 訊號。 符號若出現「x」  , 表示未與 Home Connect伺服器連接。 → "Home Connect ", 頁次26
	使用Home Connect的遠端遙控啟動已啟用。 → "Home Connect ", 頁次26
	使用Home Connect的維護遠端診斷已啟動。 → "Home Connect ", 頁次26
	爐腔內的攝影機已啟動。 → "攝影機", 頁次8
	各種功能的存取權。

### 設定區

顯示螢幕中心即為設定區。在設定區中您可以看到目前的選項和已執行的設定。在設定區的左右側、設定環的外圍有其他的設定選項。選單和其他設定選項是水平排列的。功能選擇清單是垂直排列的。在顯示螢幕上滑動，以捲動設定區。若要選擇功能，在顯示螢幕上按下該功能。  
→ "設定操作模式", 頁次13

#### 設定區中可能出現的符號

符號	含義
	透過數字欄輸入設定值。
	返回某個設定。
	重置設定值。

符號	含義
	延長操作時間。

**備註：**若有功能上方出現藍色標記"new"或藍點，表示已透過Home Connect App 下載一個新功能、一個新的最愛或更新到本電器上。

### 4.4 爐腔

爐腔內的各種功能有助於本電器的運行。

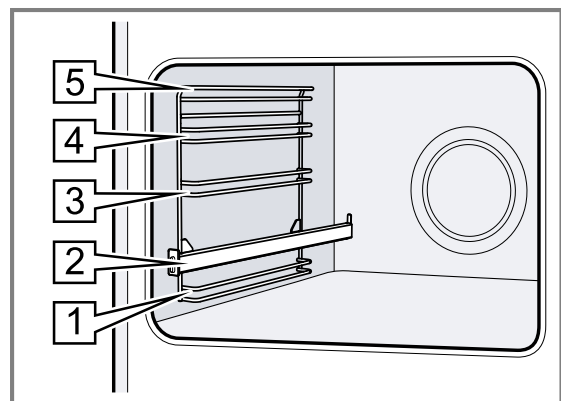
#### 層架

可將配件推入爐腔內不同高度的層架內。

→ "配件", 頁次11

本電器共有 5 個層架位置。層架位置編號由下而上。視電器類型而定，一層或數層的層架可能配備伸縮功能。層架可取出，例如：進行清潔。

→ "層架", 頁次32



#### 照明

一個或多個烤箱燈照亮爐腔。

打開機門，爐腔內的照明自動啟動。電器門若維持開啟超過約18分鐘，該照明會自動關閉。運作開始時，在大多數的運作模式下，照明都會自動啟動。運作結束時，照明會自動關閉。

#### 攝影機

利用爐腔內的攝影機可透過Home ConnectApp 觀察烹調過程。透過操作模式"餐點"可使用焦化感應器，設定食材的個別焦化程度。  
→ "餐點", 頁次21

使用菜餚識別時，只要關上電器門，電器就會自動建議適當的設定。

→ "菜餚識別", 頁次23

操作攝影機的相關資訊請參閱Home ConnectApp。

若要使用攝影機，請在基本設定中啟動攝影機。

→ "基本設定", 頁次24

**備註：**基於數據保護因素請注意，攝影機可能會透過電器門一併拍攝到在該室內逗留的不相干人員。

#### 冷卻風扇

冷卻風扇會自動根據電器溫度啟動和關閉。熱氣會從電器箱門上方流洩出。

#### 注意

遮蓋住通風槽會導致本電器過熱。

▶ 請勿遮蓋住通風槽。

為了冷卻電器並去除爐腔中的殘留水份，冷卻風扇在結束運行後還會持續運轉一段時間。

**備註:** 您可以在基本設定中變更續轉時間。如果您經常準備水分非常多的食物，或在爐腔中保溫，請設定更長的續轉時間。

→ "基本設定", 頁次24

### 機門

若在運作期間打開機門，運作隨即停止。將電器門關上後，本電器會自動繼續運作。

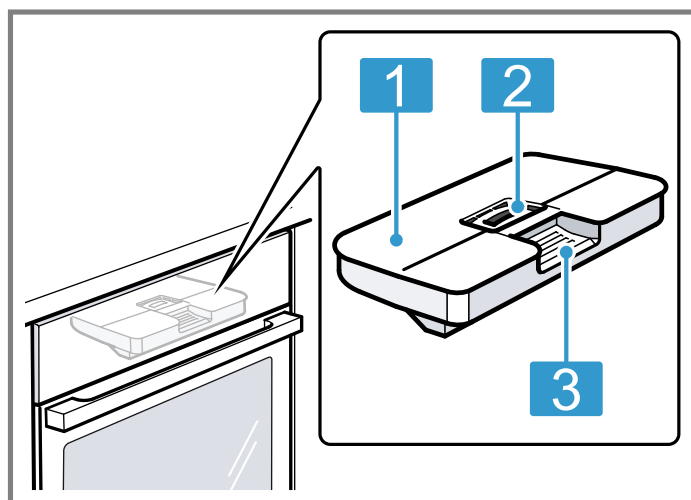
若在使用微波功能時關閉電器門，則必須繼續運行。

### 水箱

蒸氣加熱模式需要用到水箱。

水箱位於操作面板後方。

→ "為水箱加水", 頁次15



- 1 水箱蓋
- 2 添加和清空水箱的開口
- 3 取出和推入的把手

## 5 操作模式

您可在查看本電器的操作模式及主要功能。

按下□，以開啟功能表。

操作模式	使用
加熱模式	選擇特定精確的加熱模式，以最理想的方式烹調食物。 → "加熱模式", 頁次9 → "基本操作", 頁次13
微波	使用微波可更快速烹調、加熱或解凍。 → "微波", 頁次17
蒸氣	使用蒸氣加熱模式溫和地烹調食物。 → "蒸氣", 頁次15
最愛	使用您自己儲存的設定。 → "最愛", 頁次23
餐點 Assist Plus	對不同的菜餚使用預設的建議設定。 → "餐點", 頁次21 → "搜尋功能 Assist Plus", 頁次23

操作模式	使用
清潔	選擇爐腔的清潔功能。 → "清潔功能高溫分解自清", 頁次29 → "清潔輔助程式", 頁次30 → "除垢", 頁次30 → "烘乾", 頁次31
基本設定	調整基本設定。 → "基本設定", 頁次24

### Home Connect

可利用Home Connect將烤箱與行動終端裝置連接，並遠端操控以及使用本電器的全部功能範圍。

視電器類別而定，Home Connect App 能為本電器提供附加或更全方位的功能。相關資訊請參閱 App。

→ "Home Connect", 頁次26

### 5.1 加熱模式














在此說明各種加熱模式的差異和應用範圍，讓您能為食材選擇合適的加熱模式。

符號有助於您快速辨別各種加熱模式。

選擇加熱模式時，本電器會建議合適的溫度或設定。您可套用該建議數值或在其規定的範圍內變更。



若設定的溫度超過 275 °C 且燒烤火力設為 3，本電器於大約 40 分鐘後降溫至 275 °C 或燒烤火力調降至 1。

符號	加熱模式	溫度範圍	用途和功能原理
☼	4D熱風	30 - 275 °C	在同一層或多層上烘焙或烹調。 風扇會將後壁加熱環的熱能平均分散在爐腔內。
☐	上下加熱	30 - 300 °C	在同一層上進行傳統式烘焙或烹調。此加熱模式特別適用於含多汁鋪料的蛋糕。 爐腔內會上下均勻加熱。
☼	溫和熱風	125 - 250 °C	無須預熱，將所選食材放置在同一層上以溫和地烹調。 風扇會將後壁加熱環的熱能平均分散在爐腔內。 食材將分階段利用餘溫進行烹煮。烹調時，請保持電器箱門為關閉狀態。即使只是短暫打開設備門，設備也會繼續加熱，而不會使用任何餘熱。

符號	加熱模式	溫度範圍	用途和功能原理
	Air Fry	30 - 300 °C	此加熱模式是用來測定熱風模式下的耗能以及能源效率等級。 用少許的油在同一層進行酥炸烹調。尤其適用於一般的油炸料理，例如炸薯條。 風扇以高速運作，使烤架加熱元件的熱能環繞在食物周圍。爐腔中的抽氣淨化將會增強。
	節能式上下加熱	150 - 250 °C	以節能方式烹調所選食材。 上下同時加熱。 食材將分階段利用餘溫進行烹煮。烹調時，請保持電器箱門為關閉狀態。即使只是短暫打開設備門，設備也會繼續加熱，而不會使用任何餘熱。 此加熱模式是用來測定在上下加熱模式下的耗能。
	熱風上火燒烤	30 - 300 °C	燒烤禽肉、全魚或較大肉塊。 烤架加熱元件和風扇會交替啟動和關閉。風扇會使食材周圍的熱氣旋轉。
	全面燒烤	燒烤火力： 1 = 弱 2 = 中 3 = 強	燒烤扁平狀的食材，例如：牛排、小香腸或吐司。焗烤食材。 烤架加熱元件下方的整個表面非常高溫。
	集中燒烤	燒烤火力： 1 = 弱 2 = 中 3 = 強	燒烤少量食材，如牛排、小香腸或吐司。焗烤少量食材。 烤架加熱元件下方的中間表面非常高溫。
	披薩設定	30 - 275 °C	烹調主要須從下方加熱的披薩或食材。 下方加熱元件和後壁加熱環會加熱。
	底部重點加熱	30 - 300 °C	製作底部脆皮的食材。 上下同時加熱，下方溫度更高。
	低溫烹調	70 - 120 °C	將略煎上色的嫩肉塊置於未加蓋的盤子上，以保護食材的方式慢火加熱。 低溫時，熱氣均勻地來自上方和下方。
	解凍	30-60 °C	以保護食材的方式解凍冷凍食材。
	果乾製作	30 - 130 °C	烘乾香草、水果或蔬菜。
	底部加熱	30 - 250 °C	食材進行後續烘焙或隔水燉煮。 下方加熱。
	保溫	50 - 100 °C	烹調好的食物維持保溫。
	暖盤	30 - 90 °C	暖盤。

## 蒸氣加熱模式

蒸氣加熱模式可以在"蒸氣"下的功能表△中找到。

符號	加熱模式	溫度範圍	用途和功能原理
	重新加熱	80 - 180 °C	以溫和的方式重新加熱盤菜和烘焙食品。 透過引入蒸氣，食材不會變乾。
	麵團發酵	30 - 50 °C	讓酵母麵團發酵。 相較於在室溫下，麵團發酵會明顯變得更快。麵團表面也不會乾掉。

## 5.2 溫度

大部分加熱模式在加熱期間，30 °C以上時，螢幕上會同時顯示爐腔內的目前溫度和設定溫度。  
預熱時，當所顯示的爐腔內溫度和所設定溫度相同時，即為食材送入爐腔的理想時機點。

**備註：**由於熱慣性的因素，所顯示的溫度可能與爐腔內的實際溫度略有差異。

### 餘溫顯示

電器關閉時，轉環周圍的紅線會顯示爐腔內的餘溫。隨著溫度降低，轉環會越暗。從大約 60 °C 起，轉環會完全熄滅。

## 5.3 微波功率

可於此處查看微波輸出功率和其用途的概覽。

微波輸出功率，單位： 瓦	最大持續時間，單位： 小時	用途
90瓦	1:30	解凍容易腐壞的食材。
180瓦	1:30	解凍食材，然後繼續烹調。
360瓦	1:30	烹調肉類和魚肉。加熱容易腐壞的食材。
600瓦	1:30	加熱和烹調食材。
800 W "Boost"	0:30	加熱液體。

**注意事項**

- 為保護本電器，在最初的幾分鐘內，微波輸出最大功率"Boost"會逐漸降低到600瓦。待冷卻時間結束後，才能再度以最大功率運轉。

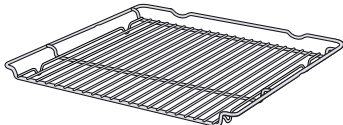
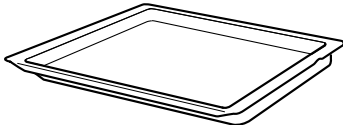
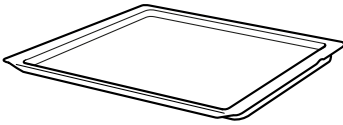
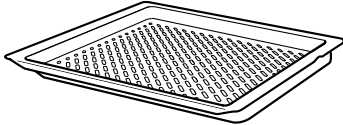
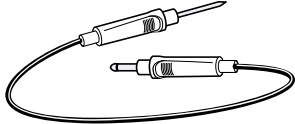

- 微波輸出功率與電器的實際功耗不符。

## 6 配件

請使用原廠配件。原廠配件是專為本電器所設計。

**備註：**配件變熱時，可能會變形。變形不會影響到功能。隨著配件冷卻，變形狀況會消失。

提供的配件會因電器機型而不同。

配件	用途
爐架 	<ul style="list-style-type: none"> <li>蛋糕烤模</li> <li>焗烤模</li> <li>烹調用具</li> <li>肉類，例如：烘烤或燒烤食物</li> <li>冷凍食品</li> </ul>
萬用烤盤 	<ul style="list-style-type: none"> <li>多汁蛋糕</li> <li>糕點</li> <li>麵包</li> <li>大型燒烤食物</li> <li>冷凍食品</li> <li>收集滴落的液體，例如：在烤架上燒烤時的油脂。</li> </ul>
烤盤 	<ul style="list-style-type: none"> <li>薄餅</li> <li>小點心</li> </ul>
氣炸和烤盤，帶孔琺瑯 	<ul style="list-style-type: none"> <li>將一般用油炸的食物烘烤酥脆，例如炸薯條。</li> <li>燒烤食材。</li> </ul>
食物探針 	<p>精準煎煮或烘烤。 → "食物探針", 頁次19</p>
玻璃刮刀 	玻璃刮刀只能用於清潔攝影機鏡頭。

### 6.1 附件的注意事項

有些附件僅適用於特定的操作模式。

#### 微波附件

僅隨附的烤架適用於純微波運行。

萬用烤盤或烤盤等金屬板可能形成火花，因此不適用。

請注意微波的注意事項。

→ "使用微波的烹調用具和附件", 頁次17

### 6.2 鎖定功能

鎖定功能可防止配件在拉出時傾倒。

配件可往外拉出約一半長度，直到其卡入為止。配件必須正確推入爐腔，防傾倒保護才會發揮功能。

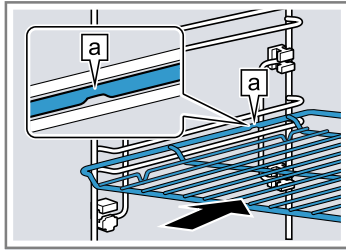
### 6.3 將配件推入爐腔內

配件請務必正確推入爐腔內。唯有如此，配件才能拉出至一半長度而不傾倒。

- 轉動配件，使凹槽回位於後方並朝下。
- 將配件插入層架的兩個導桿之間。

烤架

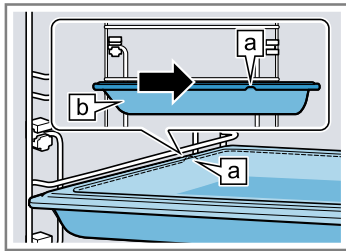
以開放側朝向電器箱門，且彎曲面~朝下的方式推入烤架。



烤盤

例如：萬用烤盤或烤盤

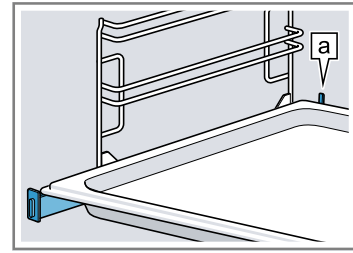
以斜面~朝向機門的方式推入烤盤。



將附件置於推入的伸縮導軌上。

烤架或烤盤

放上附件，使附件置於伸縮滑軌系統的后方擋塊上。



備註：伸縮導軌完全推入或拉出時，伸縮導軌會視電器類型而定卡止。略施力將伸縮導軌從其位置上鬆開。

- 將配件完全推入，配件便不會碰觸到機門。

備註：將電器運行無須使用到的配件從爐腔取出。

## 6.4 其他配件

配件可向客戶服務、專業經銷商或線上購買。您可以在網路上或我們的手冊中查看您電器全面性的配件：

[www.bosch-home.com](http://www.bosch-home.com)

配件視電器而定。購買時，請務必提供確切的電器名稱（E-No.）。

請在網路商店或向客戶服務查詢適用於您電器的配件。

## 7 首次使用前

請進行首次啟動的設定。請清潔本電器和配件。

### 7.1 首次啟動前先測量水質硬度

首次啟動前，請先從水供應商處了解自來水的硬度。為讓此電器能可靠地提醒您進行除鈣，必須正確設定水質硬度範圍。

#### 注意

如果水硬度設定錯誤，蒸氣功能會受到影響，電器將無法及時提醒您除鈣。

- ▶ 正確設定水質硬度。

因使用不合適的液體，導致本電器受損。

- ▶ 請勿使用蒸餾水或其他液體。
- ▶ 請僅使用新鮮的冷自來水、軟化水或無碳酸的礦泉水。

使用過濾水或軟化水可能會出現故障。水箱滿水，但本電器仍要求加水或使用蒸氣的運行於約2分鐘後取消。

- ▶ 必要時，可以 1 比 1 的比例混合過濾水或軟化水與瓶裝的非碳酸礦泉水。

#### 注意事項

- 若使用礦泉水，請將水質硬度範圍設定為「很硬」。若使用礦泉水，則只能使用非碳酸礦泉水。
- 如果您的自來水很硬，我們建議使用軟化水。若只使用軟化水，則將水質硬度範圍設定為「軟化」。

設定	水質硬度，單位：mmol/l	德國水質硬度，單位：dH	法國水質硬度，單位：°fH
0 (軟化) <sup>1</sup>	-	-	-
1 (軟)	1.5 以下	8.4 以下	15 以下
2 (一般)	1.5-2.5	8.4-14	15-25
3 (硬)	2.5-3.8	14-21.3	25-38
4 (很硬) <sup>2</sup>	超過 3.8	超過 21.3	超過 38

### 7.2 進行首次啟動

連接電源後，必須為本電器進行首次啟動設定。設定可能需要數分鐘才會出現在螢幕上。

- 按下⊙開啟本電器。  
✓ 隨即出現第一個設定。
- 若需要變更設定，在清單中按下設定值或使用調整環變更該數值。

<sup>1</sup> 僅可在使用軟水的情況下設定。

<sup>2</sup> 設定也適用於礦泉水。僅使用非碳酸礦泉水。

可能的設定：

- 語言
  - Home Connect  
→ "Home Connect", 頁次26
  - 時間  
→ "設定時間", 頁次25
  - 水質硬度  
→ "首次啟動前先測量水質硬度", 頁次12
3. 按下"下一步"切換至下一個設定。
  4. 瀏覽設定，若有需要，可進行變更。
  - ✓ 在最後一次設定後，顯示螢幕會出現已完成首次啟動的提示。
  5. 將電器門開關一次，以便在首次加熱之前檢查本電器。

### 7.3 首次使用前清潔本電器

首次使用本電器烹調食材前，請先清潔爐腔和配件。

1. 將產品資訊和附件從爐腔取出。清除此電器內外的包裝殘留物，例如保麗龍球和膠帶。
2. 使用微濕的軟布擦拭爐腔內的光滑表面。
3. 按下 $\odot$ 開啟本電器。

4. 為水箱加水。  
→ "為水箱加水", 頁次15
5. 進行以下設定：

加熱模式	4D熱風 $\odot$
溫度	最高
添加蒸氣	3
運作時間	1 小時

- "基本操作", 頁次13
6. 啟動運行。
    - ▶ 此電器加熱期間，請保持廚房通風。
  - ✓ 運作時間結束後，訊號音會響起。螢幕上會出現一則運行已結束的提示。
  7. 使用 $\odot$ 關閉本電器。
  8. 此電器冷卻後，使用清洗劑和抹布清潔爐腔光滑的表面。
  9. 使用肥皂水配搭抹布或軟刷徹底清潔附件。
  10. 清空水箱，並擦乾爐腔。  
→ "每次蒸氣運行後", 頁次17

## 8 基本操作

### 8.1 開機

- ▶ 按下 $\odot$ 開啟本電器。
- ✓ 顯示螢幕上會出現該選單。

### 8.2 關閉電器

未使用本電器時，請將其關閉。若長時間未操作本電器，本電器會自動關閉。

- ▶ 使用 $\odot$ 關閉本電器。
- ✓ 本電器隨即關閉。運行中的功能隨即取消。
- ✓ 顯示螢幕上會出現時間或餘溫顯示。

### 8.3 啟動運行

每個模式都必須啟動。

#### 注意

本電器以超過120 °C的溫度運作時，爐腔底部上的水會導致琺瑯受損。

- ▶ 爐腔底部上若有水，請勿啟動運行。
- ▶ 運行前，先擦掉爐腔底部上的水分。
- ▶ 使用 $\text{start}$ 開始模式。
- ✓ 顯示螢幕上會顯示設定。

### 8.4 中斷運行

您可中斷運行，然後再重新繼續運行。

1. 按下 $\text{start/stop}$ ，即可中斷運行。
2. 重新按下 $\text{start/stop}$ ，以繼續運行。

### 8.5 設定操作模式

啟動本電器後，顯示螢幕上便會出現該選單。

1. 在顯示螢幕上滑動，以瀏覽各種不同的選項。
  - ▶ 向右或向左滑動以瀏覽選單及其他選項。
  - ▶ 向下或向上滑動以瀏覽選項清單。
2. 若要選擇功能，在顯示螢幕上按下該功能。
- ✓ 視功能而定，會出現可能的設定值或可供選擇的其他選項。

3. 按下 $\leftarrow$ ，以於必要時返回某一個設定。
4. 使用數位調整環以變更設定值：
  - ▶ 視情況所需順時針或逆時針在調整環上方滑動。
  - ▶ 或按下設定環上的特定位置。
  - ▶ 或者，一旦按下調整環，按下出現的符號 $\odot$ 並直接使用數字欄位輸入數值。
5. 使用 $\text{start}$ 啟動操作。
6. 運行結束時：
  - ▶ 若有需要可進行其他設定，然後重新啟動運行。
  - ▶ 完成食材烹調後，使用 $\odot$ 關閉本電器。

**備註：**可將設定儲存為"最愛"☆，並再次使用。  
→ "最愛", 頁次23

### 8.6 延長操作時間

操作時間結束後，您可以延長操作時間，或進行其他設定後重新啟動。

1. 按下 $\odot$  "延長"。
  - ▶ 您可以視操作模式需求變更設定。
2. 使用 $\text{start}$ 啟動操作。

### 8.7 設定加熱模式和溫度

1. 在選單中按下"加熱模式"。
2. 按下所需的加熱模式。
3. 使用調整環設定溫度或等級。
  - 若有需要可進行其他設定：
    - → "快速加熱", 頁次14
    - → "時間設置選項", 頁次14
    - → "蒸氣", 頁次15
    - → "微波", 頁次17
    - → "通風功能酥脆處理", 頁次19
    - → "食物探針", 頁次19
4. 使用 $\text{start/stop}$ 開始模式。
- ✓ 本電器隨即開始加熱。
- ✓ 螢幕會顯示設定值和已進行的運行時間。
5. 運行結束時：
  - ▶ 若有需要可進行其他設定，然後重新啟動運行。
  - ▶ 完成食材烹調後，使用 $\odot$ 關閉本電器。

**備註:** 有關食材的合適加熱模式，請參閱加熱模式說明。  
→ "加熱模式", 頁次9

## 變更加熱模式

若變更加熱模式，其他設定也會重置。

1. 按下<sup>start</sup><sub>stop</sub>。
2. 按下<。
3. 按下所需的加熱模式。
4. 重新設定運作模式並使用<sup>start</sup><sub>stop</sub>啟動。

## 變更溫度

開始運行後，可隨時變更溫度。

1. 按下溫度。
  2. 使用調整環變更溫度。
- ✓ 變更即會套用。

## 8.8 顯示資訊

大多數情況下，可開啟正在執行之功能的資訊。本電器會自動顯示部分提示說明，例如：確認或當作請求或警告。

1. 按下ⓘ "資訊"。
- ✓ 資訊會顯示數秒。
2. 在顯示螢幕上滑動，以在內容較多時捲動提示說明。
  3. 必要時利用<退出提示說明。

## 8.9 長時間保溫

可使用電器為食物保溫長達24小時，而電器的性能不會改變。使用時間功能並變更基本設定。

**備註:** 若在運作期間打開電器門，本電器隨即停止加熱。關閉電器門時，本電器便會繼續加熱。為確保電器的性能在運作過程中不會發生變化，請於設定時間結束後再開啟電器門。

1. 變更基本設定。  
→ "基本設定", 頁次24
  - ▶ 將基本設定「照明」變更為「保持關閉」。
  - ▶ 將「時鐘顯示」基本設定變更為「啟動」。
  - ▶ 將基本設定「訊號音」變更為「超短時間」。
- ✓ 如此一來，運行期間，爐腔內的照明維持啟動，打開機門時則一律保持關閉。時鐘不會改變。運作結束時，訊號音的持續時間會縮短。
2. 設定所需的操作模式。  
→ "設定操作模式", 頁次13  
→ "設定加熱模式和溫度", 頁次13
3. 根據操作模式設定所需的持續時間。  
→ "設定運作時間", 頁次14  
→ "時間設置選項", 頁次14
4. 使用"結束時間"設定運行結束的時間。  
→ "設定結束時間", 頁次15  
→ "時間設置選項", 頁次14
5. 本電器開始加熱前，將食材放入爐腔內。
6. 使用<sup>start</sup><sub>stop</sub>啟動操作。
- ✓ 顯示螢幕會顯示至啟動前的時間。本電器進入待命模式。
- ✓ 到達開始時間後，本電器即開始加熱，持續時間開始倒數。
7. 運行結束後，將食材從爐腔取出。約 15 至 20 分鐘後，本電器會自動完全關閉。  
**備註:** 必要時再次變更各種基本設定。

# 9 快速加熱

快速加熱可<sup>start</sup><sub>stop</sub>在溫度設定超過 100 °C 時，縮短加熱時間，以節省時間。

進行這類加熱模式時，可使用快速加熱：

- 4D熱風<sup>start</sup><sub>stop</sub>
- 上下加熱<sup>start</sup><sub>stop</sub>
- 底部重點加熱<sup>start</sup><sub>stop</sub>

## 9.1 設定快速加熱

為取得均勻的烹調結果，快速加熱後再將食材放入爐腔內。

**備註:** 完成快速加熱後，再設定運作時間。

1. 設定合適的加熱模式和 100 °C 以上的溫度。設定溫度超過 200 °C，快速加熱會自動開啟。
2. 按下"快速加熱"。
- ✓ 此符號<sup>start</sup><sub>stop</sub>會亮紅燈。
3. 使用<sup>start</sup><sub>stop</sub>開始模式。
- ✓ 快速加熱啟動。
- ✓ 快速加熱結束時，訊號音響起。符號<sup>start</sup><sub>stop</sub>會再度切換為白色。
4. 將食物放入爐腔內。

## 取消快速加熱

- ▶ 按下"快速加熱"。
- ✓ 符號<sup>start</sup><sub>stop</sub>會再度切換為白色。

# 10 時間設置選項

除了模式，還可設定烹調運行時間和該模式結束的時間。計時器可獨立於運行設定。

時間設置選項	用途
運作時間 <sup>start</sup> <sub>stop</sub>	若設定了運作時間，在運作時間結束後，本電器會自動停止加熱。
結束時間 <sup>start</sup> <sub>stop</sub>	除了運作時間，也可以設定運行結束的時間。本電器會先自動啟動，運行才會在所需時間結束。
計時器 <sup>start</sup> <sub>stop</sub>	計時器可獨立於本電器的運作設定，它不會影響本電器。

## 10.1 設定運作時間

運行的烹調運行時間最多可設定 24 小時。

**要求:** 已設定好操作模式、溫度或等級。

1. 按下<sup>start</sup><sub>stop</sub> "運作時間"。
2. 若要設定烹調運行時間，可按下相應時間數值，例如：小時顯示"h"或分鐘顯示"m"。
- ✓ 所選數值標示為藍色。
3. 使用調整環設定烹調運行時間。若有需要，利用<sup>start</sup><sub>stop</sub>重置設定值。

4. 使用<sup>start</sup>/<sub>stop</sub>開始模式。
- ✓ 本電器隨即開始加熱，運作時間開始倒數。
- ✓ 運作時間結束後，訊號音會響起。螢幕上會出現一則運行已結束的提示。
5. 運作時間結束後：
  - ▶ 若有需要可進行其他設定，然後重新啟動運行。
  - ▶ 完成食材烹調後，使用○關閉本電器。

### 變更運作時間

運作時間可隨時變更。

1. 按一下烹調運行時間○。
  2. 使用調整環變更烹調運行時間。
- ✓ 變更即會套用。

### 取消運作時間

運作時間可隨時取消。

1. 按一下烹調運行時間○。
  2. 利用○重置運作時間。
- 備註：**若為需要烹調運行時間的操作模式，本電器會將烹調運行時間重置為預設數值。
- ✓ 變更即會套用。

## 10.2 設定結束時間

烹調運行時間結束的時間可延至最長 24 小時。

### 注意事項

- 為取得良好的烹調結果，當運行模式開始進行以後請勿再推延時間。
- 請勿將食物放置在爐腔內太長時間，以避免食物變質。

### 要求

- 已設定好操作模式、溫度或等級。
  - 已設定運作時間。
1. 按下○ "結束時間"。
  2. 若要設定時間，可按下小時顯示或分鐘顯示。
- ✓ 所選數值標示為藍色。
3. 使用調整環推延時間。
- 若有需要，利用○重置設定值。
4. 使用<sup>start</sup>/<sub>stop</sub>啟動操作。
- ✓ 顯示螢幕會顯示至啟動前的時間。
- ✓ 到達開始時間後，本電器即開始加熱，持續時間開始倒數。
- ✓ 運作時間結束後，訊號音會響起。螢幕上會出現一則運行已結束的提示。
5. 運作時間結束後：
    - ▶ 若有需要可進行其他設定，然後重新啟動運行。
    - ▶ 完成食材烹調後，使用○關閉本電器。

### 變更結束時間

為取得良好的烹調結果，請僅於運行開始且烹調運行時間開始倒數前，變更所設定的結束時間。

1. 按一下結束時間○。
  2. 使用調整環變更結束時間。
- ✓ 變更即會套用。

### 取消結束時間

所設定的結束時間可隨時刪除。

1. 按一下結束時間○。
  2. 利用○重置結束時間。
- 備註：**若為需要烹調運行時間的操作模式，本電器會將結束時間重置為下一個可能的時間。
- ✓ 變更即會套用。

## 10.3 設定計時器

計時器的作業與本電器的運行無關。計時器至多可設定至 24 小時。計時器有專屬的訊號音，所以訊號音響起時可判斷是計時器結束或運作時間結束。

1. 在狀態顯示中按下:。
  2. 按下⌘。
  3. 若要設定計時器，可按下顯示螢幕上的相應時間數值，例如：分鐘顯示"m"或秒鐘顯示"s"。
- ✓ 所選數值標示為藍色。
4. 使用調整環設定計時器。
- 若有需要，利用○重置設定值。
5. 若要啟動計時器，請在顯示螢幕上按下"啟動"▷。
- ✓ 計時器開始倒數。
- ✓ 本電器關閉後，顯示螢幕上仍可見到計時器。
- ✓ 本電器啟動後，顯示螢幕上會顯示運行中模式的設定。計時器會顯示在狀態顯示中。
- ✓ 計時器時間結束後，會響起訊號音。顯示螢幕上會出現計時器結束的提示。

### 變更計時器

計時器可隨時變更。

1. 若計時器於背景運作，則先使用⌘選擇計時器。
2. 按下⌘。
3. 使用調整環變更計時器。
4. 按下▷確認。

### 取消計時器

計時器可隨時取消。

1. 若計時器於背景運作，則先使用⌘選擇計時器。
2. 按下⌘。
3. 利用○重置計時器。

# 11 蒸氣

使用蒸氣可溫和地烹調食材。您可使用蒸氣加熱模式或為部分加熱模式添加蒸氣。

### ⚠ 警告 – 燙傷風險!

打開電器門時，可能會流出高溫蒸氣。視溫度而定，蒸氣可能會看不見。

- ▶ 小心地打開電器門。
- ▶ 請勿讓兒童靠近。

### 11.1 每次蒸煮運行前

每次使用蒸氣運行前請確認，本電器已添加足夠的水。

### 為水箱加水

#### ⚠ 警告 – 火災風險!

易燃液體揮發成蒸氣狀態後可能會在爐腔內因高溫表面而自燃（爆燃）。電器門可能會彈開，逸出高溫蒸氣和猛烈的火焰。

- ▶ 請勿將可燃性的液體倒入水箱中，例如酒精飲料。
- ▶ 只能在水箱中加入水或是我們建議的除鈣液。

#### ⚠ 警告 – 燙傷風險!

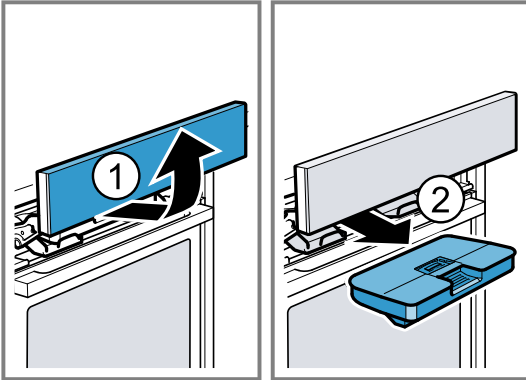
本電器運行期間，水箱可能很高溫。

- ▶ 前一次電器運行後，請稍待水箱冷卻。

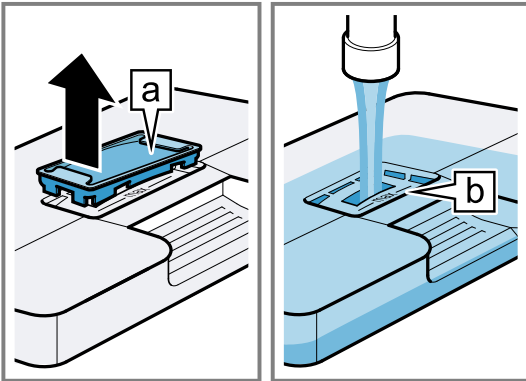
- ▶ 將水箱從水槽取出。

**要求:** 水質硬度已正確設定。

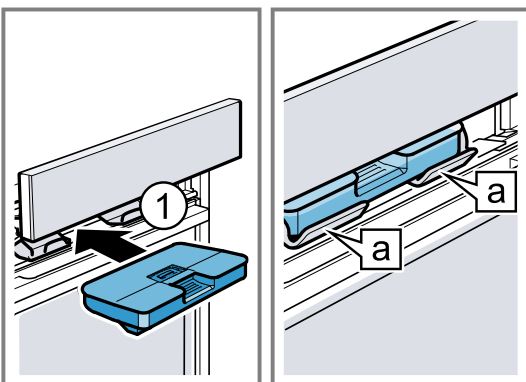
1. 按下△。
- ✓ 操作面板便會自動往前移動。
2. 用雙手將操作面板往前拉，接著再往上推，直到卡住①。
3. 將水箱從水槽拉出②。



4. 沿密封件按壓水箱上的蓋子，水才不會從水箱流出。
5. 取下水箱上的護蓋a。
6. 在水箱中添加水至「最大」(max) 標記處。



7. 將護蓋重新裝入水箱的開口內。
8. 裝入已加滿水的水箱①。此時請注意，水箱要卡止在固定座a後方。



9. 將操作面板緩緩往下推，然後再往後按壓，直到操作面板完全關上。

## 11.2 使用蒸氣的設定方式

可透過不同的方式使用蒸氣烹調食材。

### 蒸氣加熱模式

本電器提供不同的蒸氣加熱模式，可透過高溫蒸氣溫和地烹調食材。

### 注意

使用蒸氣加熱模式進行運行時，會產生很多水蒸氣。爐腔下方的滴水盤收集到的冷凝水可能會溢出，損壞緊鄰的家具。

- ▶ 運行期間，電器門請勿打開或盡量少打開。

### 重新加熱

使用重新加熱Ⓞ溫和地加熱熟食或回烤前一天的烘焙食品。

### 麵團發酵

使用蒸氣加熱模式，酵母麵團Ⓞ的發酵速度明顯較置於室溫快而且不會乾燥。

### 添加蒸氣

添加蒸氣進行烹調時，本電器會以不同的距離在爐腔內釋出蒸氣。食物呈現亮澤表面以及保有酥脆的外皮口感。肉品內層鮮嫩多汁，外觀僅略微縮小。

加入蒸氣可搭配以下功能使用：

- 加熱模式 → 頁次13
  - 4D熱風Ⓞ
  - 上下加熱□
  - 熱風上火燒烤Ⓞ
  - 保溫Ⓞ
- → "餐點", 頁次21
- → "食物探針", 頁次19

### 蒸氣噴射

使用間蒸氣噴射可根據時間需求有針對性地加入密集蒸氣。特別是麵包和小麵包可完美膨脹、外層酥脆，並呈現誘人的色澤。

本電器會在爐腔內釋出蒸氣約 3 至 5 分鐘。視操作模式而定，可啟動數次蒸氣噴射。

進行以下功能時可加入蒸氣噴射：

- 加熱模式 → 頁次13
  - 4D熱風Ⓞ
  - 上下加熱□
  - 熱風上火燒烤Ⓞ
- → "食物探針", 頁次19

**備註:** 僅於爐腔溫度高於 120 °C 時，才使用蒸氣噴射。

## 11.3 設定加入蒸氣

### 要求

- 請注意各操作模式的說明。  
→ "使用蒸氣的設定方式", 頁次16
- 水箱已加滿水。運行期間若水箱的水空了，螢幕上會出現一則提示。本電器會在未加入蒸氣的情況下繼續運行。  
→ "為水箱加水", 頁次15

1. 在功能表按下所需的操作模式。
2. 進行操作模式的設定，例如：加熱模式和溫度。
3. 按下Ⓞ "添加蒸氣"。
4. 使用調整環設定蒸氣等級。

蒸氣等級	添加蒸氣
1	低
2	中
3	重度

5. 使用<sup>start</sup>開始模式。
- ✓ 本電器隨即開始加熱。
- ✓ 螢幕會顯示設定值和已進行的運行時間。
6. 完成食材烹調後，使用○關閉本電器。
7. 清空水箱，並擦乾爐腔。  
→ "每次蒸氣運行後", 頁次17

## 變更添加蒸氣

加入蒸氣可隨時變更或關閉。

1. 按下加入蒸氣。
  2. 使用調整環更改或關閉加入蒸氣。
- ✓ 變更即會套用。

## 11.4 設定蒸氣噴射

### 要求

- 請注意各操作模式的說明。  
→ "使用蒸氣的設定方式", 頁次16
  - 水箱已加滿水。運行期間若水箱的水空了, 螢幕上會出現一則提示。運作隨即中斷。  
→ "為水箱加水", 頁次15
1. 在功能表按下所需的操作模式。
  2. 進行操作模式的設定, 例如: 加熱模式和溫度。
  3. 使用<sup>start</sup>開始模式。
  4. 在所需時間點時按下 $\downarrow$ "蒸氣噴射"。  
在電器完全加熱之前, 請勿使用蒸氣噴射。
  5. 在調整環按下"開"。
- ✓ 本電器開始將水加熱。
6. 水加熱後, 重新按下 $\downarrow$ "蒸氣噴射"。  
**備註:** 如已啟用快速加熱 $\ggg$ , 則在快速加熱結束之前不得觸發蒸氣噴射。
- ✓ 蒸氣噴射啟動, 本電器會在爐腔內釋出蒸氣約 3 至 5 分鐘。
- ✓ 蒸氣噴射結束後, 本電器會以正常方式繼續運行。視模式而定, 若有需要可重新觸發蒸氣噴射。
7. 完成食材烹調後, 使用 $\odot$ 關閉本電器。
  8. 清空水箱, 並擦乾爐腔。  
→ "每次蒸氣運行後", 頁次17

### 取消蒸氣噴射

蒸氣噴射可隨時取消。

1. 按下 $\downarrow$ "蒸氣噴射"。
  2. 在調整環按下"關閉"。
- ✓ 本電器會在無蒸氣噴射的情況下繼續運行。

## 11.5 每次蒸氣運行後

每次使用蒸氣運行後, 請擦乾並清潔本電器。

**備註:** 在使用蒸氣運作後, 爐腔內可能會留下水垢。這並不會影響到本電器的功能性。可以使用溫水或浸過醋的濕布將水垢清除。請注意關於清潔的資訊。

→ "清潔和保養", 頁次27

## 清空水箱

### ⚠ 警告 – 燙傷風險!

本電器運行期間, 水箱可能很高溫。

- ▶ 前一次電器運行後, 請稍待水箱冷卻。
- ▶ 將水箱從水槽取出。

### 注意

擦乾高溫爐腔內的水箱, 會導致水箱受損。

- ▶ 請勿擦乾高溫爐腔內的水箱。
- 將水箱放入洗碗機清潔, 會造成損壞。
- ▶ 請勿將水箱置入烹調用具洗碗機內清潔。
  - ▶ 使用軟布和一般市售清潔劑清潔水箱。

1. 使用 $\Delta$ 打開操作面板。
2. 取出水箱。
3. 小心地取下水箱蓋。
4. 清空水箱, 然後使用清潔劑清潔, 再用清水徹底沖洗。
5. 用軟布擦乾所有零組件。
6. 乾擦蓋子上的密封件。
7. 打開水箱蓋, 讓水箱風乾。
8. 將蓋子套在水箱上, 然後緊壓。
9. 裝入水箱, 並關上操作面板。

## 擦乾滴水盤

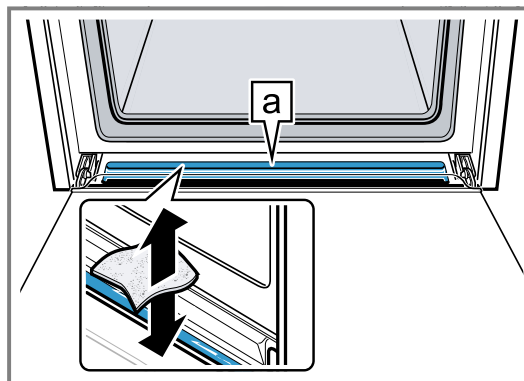
### ⚠ 警告 – 燙傷風險!

本電器在使用期間會呈現高溫。

- ▶ 清潔前先讓本電器冷卻。

**要求:** 爐腔已冷卻。

1. 打開機門。
2. **備註:** 滴水盤 $\textcircled{a}$ 位於爐腔下方。



用海綿布將滴水盤 $\textcircled{a}$ 中的水吸乾, 並仔細擦拭。

## 乾燥爐腔

每次使用蒸氣運行後, 請擦乾爐腔。

- ▶ 用手擦乾爐腔或使用乾燥功能。  
→ "烘乾", 頁次31

# 12 微波

使用微波可非常快速地烹調和加熱食材以及烘焙或焗烤。

## 12.1 使用微波的烹調用具和附件

請使用合適的烹調用具和附件, 食材才能均勻受熱, 且不會損壞此電器。

請注意烹調用具的製造商說明。

除非另有說明, 請將烹調用具和附件推入層架位置 2。

### 適用於微波的餐具器皿

耐熱以及適用於微波的材質所製的烹調用具:

- 玻璃
- 玻璃陶瓷
- 陶瓷
- 耐熱塑料
- 無裂紋的全釉陶瓷
- 上菜用餐具  
製造商保證適用於微波時, 才可使用有金色或銀色裝飾的餐具。

- 隨附烤架  
萬用烤盤或烤盤等金屬板可能會在純微波運行時形成火花，因此不適用。

這些材質會被微波穿透，因而不受損。

### 不適用於微波的烹調用具

**備註：**請注意避免財物損失的資訊。

→ "微波", 頁次6

- 金屬製烹調用具和烤模

微波無法穿透金屬。食材無法或幾乎不會加熱。純微波運行時，金屬可能會產生火花。

### 在操作模式中加入微波的烹調用具

若在另一個操作模式中開通微波，除適用於微波的烹調用具和附件外，金屬物品也適用：

- 金屬製烹調用具和烤模  
金屬物品必須與爐腔壁面和門內側至少距離2公分。始終將金屬烤模和餐具放在隨附的烤架上。
- 隨附附件：  
烤架  
萬用烤盤  
烤盤  
氣炸烤盤 / 燒烤烤盤

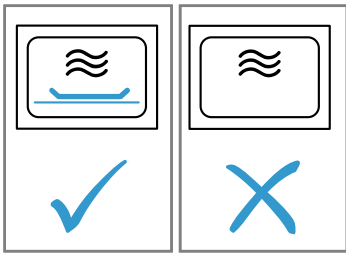
### 測試烹調用具是否適用於微波爐

若不確定，您的烹調用具是否適用於微波，可進行烹調用具測試。

#### 注意

本電器在爐腔內無食物時運行，會造成過載。

- ▶ 爐腔內無食物時，請勿啟動微波爐。進行短暫的烹調用具測試除外。



#### ⚠ 警告 – 燙傷風險!

注意：電器可接觸的部位在與烹飪器具一起使用時 會變得非常灼熱。

- ▶ 請勿觸碰這些高溫部件。
- ▶ 兒童應保持安全距離。

1. 將空的烹調用具置入爐腔內。
2. 將本電器設定在最大功率持續 $\frac{1}{2}$  - 1分鐘。
3. 啟動運行。
4. 多次檢查烹調用具：
  - ▶ 若該烹調用具摸起來冰冷或微溫，表示其適用於微波。
  - ▶ 若該烹調用具很高溫或形成火花，請取消烹調用具測試。表示該烹調用具不適用於微波。

## 12.2 使用微波的設定方式

微波可單獨使用或搭配其他任一種加熱模式使用。

### 純微波模式

微波的電磁波可產生能量，並在食物中將該能量轉換成熱能。

為避免產生冷凝水，本電器會於 600 W 和 "Boost" 微波輸出功率時自動開啟加熱元件。爐腔和配件的溫度會變高。這不會影響烹飪效果。

這項乾燥功能可在基本設定中關閉。

→ "基本設定", 頁次24

#### ⚠ 警告 – 燙傷風險!

在純微波爐模式的最高等級下，烘乾功能會自動啟動加熱元件，並加熱爐腔。

- ▶ 請勿碰觸高溫的爐腔內部表面或加熱元件。
- ▶ 請勿讓兒童靠近。

### 添加微波

在操作模式中加入微波可縮短食材的烹調時間。

微波可搭配以下功能使用：

- 加熱模式 → 頁次13
  - 4D熱風 $\text{⊗}$
  - 上下加熱 $\text{□}$
  - 熱風上火燒烤 $\text{⊗}$
  - 全面燒烤 $\text{□}$
  - 集中燒烤 $\text{□}$
- → "餐點", 頁次21
- → "食物探針", 頁次19
- → "通風功能酥脆處理", 頁次19

搭配操作模式的微波輸出功率：

- 90 W
- 180 W
- 360 W

## 12.3 設定微波

### 備註

請注意微波的正確使用方式：

- → "安全性", 頁次2
- → "避免財物損失", 頁次6
- → "微波功率", 頁次10
- → "使用微波的烹調用具和附件", 頁次17

1. 在選單中按下"微波"。
  - ▶ 或直接使用按鍵 $\text{⊗}$ 選擇微波。
2. 使用調整環設定微波輸出功率。
3. 按下 $\text{⊙}$ "運作時間"。
  - 搭配微波的運行必須設定持續時間。
4. 若要變更預設的持續時間，按下相應的時間數值，例如：分鐘顯示"m"或秒鐘顯示"s"。
  - ✓ 所選數值標示為藍色。
5. 使用調整環設定烹調運行時間。
  - 若有需要，利用 $\text{○}$ 重置設定值。
6. 使用 $\text{start}$ 啟動模式。
  - ✓ 微波隨即啟動，持續時間開始倒數。達最大微波輸出功率"Boost"時，螢幕會顯示降低功率。
    - "微波功率", 頁次10
  - ✓ 運作時間結束後，訊號音會響起。螢幕上會出現一則運行已結束的提示。
7. 運作時間結束後：
  - ▶ 若有需要可進行其他設定，然後重新啟動運行。
  - ▶ 完成食材烹調後，使用 $\text{○}$ 關閉本電器。
8. 若已在基本設定中關閉微波的乾燥功能，爐腔內若有冷凝水形成，請擦乾爐腔。
  - "烘乾", 頁次31

**備註：**若在運作期間打開機門，運作隨即停止。若關閉機門，則必須繼續運行。若已變更基本設定，請注意未放入食材，請勿讓微波繼續運行。

→ "基本設定", 頁次24

### 變更運作時間

運作時間可隨時變更。

1. 按一下烹調運行時間 $\odot$ 。
  2. 使用調整環變更烹調運行時間。
- ✓ 變更即會套用。

## 12.4 設定加入微波

### 備註

請注意微波的正確使用方式：

- → "安全性", 頁次2
- → "避免財物損失", 頁次6
- → "微波功率", 頁次10
- → "使用微波的烹調用具和附件", 頁次17

**要求:** 請注意各操作模式的說明。

→ "使用微波的設定方式", 頁次18

1. 在功能表按下所需的操作模式。
2. 進行操作模式的設定，例如：加熱模式和溫度。

3. 按下 $\equiv$  "添加微波"。
4. 使用調整環設定微波輸出功率。
5. 按下 $\odot$  "運作時間"，並設定持續時間。
6. 使用 $\text{start}$ 開始模式。
- ✓ 本電器隨即開始加熱，運作時間開始倒數。
- ✓ 運作時間結束後，訊號音會響起。螢幕上會出現一則運行已結束的提示。
7. 運作時間結束後：
  - ▶ 若有需要可進行其他設定，然後重新啟動運行。
  - ▶ 完成食材烹調後，使用 $\odot$ 關閉本電器。

### 變更加入微波

微波加入可隨時變更或關閉。

1. 按下微波輸出功率 $\equiv$ 。
  2. 使用調整環更改或關閉加入微波。
- ✓ 變更即會套用。

## 13 通風功能"酥脆處理"

通風功能"酥脆處理"  $\Rightarrow$  會吸收爐腔內的水分，讓食材口感更酥脆。

打開機門可能會流洩出來的高溫蒸氣會變少。

### 13.1 適用於使用通風功能的加熱模式

只有特定的加熱模式適合使用通風功能。

這些加熱模式可使用通風功能：

- 4D熱風 $\text{4D}$
- 上下加熱 $\square$
- 熱風上火燒烤 $\text{4D}$
- 披薩設定 $\text{4D}$
- 底部重點加熱 $\square$

### 13.2 設定通風功能

即便在啟動運行後，也可隨時開啟通風功能。

1. 設定合適的加熱模式和溫度。  
若有需要可進行其他設定以及搭配通風功能。  
加入蒸氣功能無法搭配酥脆處理功能使用。
2. 按下 $\Rightarrow$  "酥脆處理"。
3. 在調整環按下"開"。
4. 使用 $\text{start}$ 開始模式。
- ✓ 本電器隨即開始加熱。
- ✓ 螢幕上會顯示設定值。
5. 完成食材烹調後，使用 $\odot$ 關閉本電器。

**備註:** 運行期間可能會聽見風扇運轉的噪音增加。

### 取消通風功能

通風功能可隨時關閉。

1. 按下 $\Rightarrow$  "酥脆處理"。
  2. 在調整環按下"關閉"。
- ✓ 本電器會在未啟動通風功能的情況下繼續運行。

## 14 食物探針

將食物探針 $\text{4D}$ 插入食物中，並在本電器上設定一個核心溫度，即可進行精準的烹調。食物探針測量食物內部的核心溫度。食物一旦達到所設定的核心溫度，此電器便會自動停止加熱。

### 14.1 適合使用食物探針的加熱模式

只有特定的加熱模式適合使用食物探針進行運行。

這些加熱模式可使用食物探針：

- 4D熱風 $\text{4D}$
- 上下加熱 $\square$
- 節能式熱風 $\text{4D}$
- 節能式上下加熱 $\square$
- 熱風上火燒烤 $\text{4D}$
- 披薩設定 $\text{4D}$
- 底部重點加熱 $\square$
- 低溫烹調 $\square$
- 底部加熱 $\square$
- 保溫 $\text{4D}$
- 重新加熱 $\text{4D}$

### 14.2 插入食物探針

請使用隨附的食物探針，或透過我們的客戶服務訂購合適的食物探針。

#### $\triangle$ 警告 – 觸電風險!

使用錯誤的食物探針，可能導致絕緣受損。

- ▶ 請僅使用專為本電器設計的食物探針。

#### 注意

食物探針可能會受損。

- ▶ 請勿夾到食物探針的電線。
- ▶ 請勿使用封閉式烹調用具。
- ▶ 為不使食物探針因高溫而受損，烤架加熱元件和食物探針之間必須有數公分的距離。肉品在烹調時可能會裂開。

使用微波運行時，食物探針的尖端若未完全插入食物內，可能會產生火花。

- ▶ 將食物探針完全插入食物內。

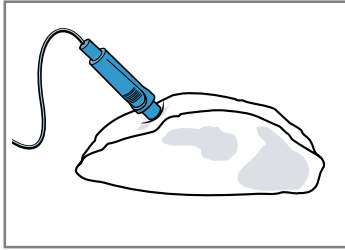
#### $\triangle$ 警告 – 受傷風險!

食物探針相當尖銳。

- ▶ 小心使用食物探針。

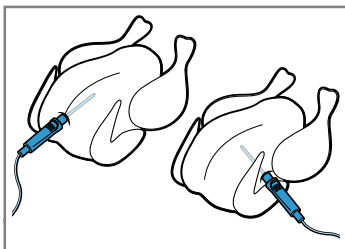
- 將食物探針插入食物內。  
食物探針有三個測量點。請注意，至少中間的測量點要插入食物中。

薄肉塊	從側面最厚的地方將食物探針插入肉品內。
厚肉塊	從上方將食物探針斜插入肉品內到底。



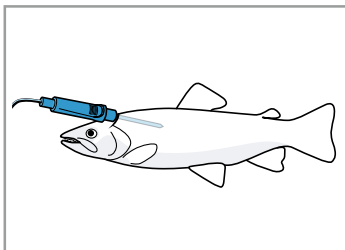
**備註：**若要將食物翻面，則將食物探針插入食物側面，在翻面時才無須移除食物探針。

禽類	將食物探針從禽肉胸部最厚的地方插入到底。視禽肉特性而定，橫向或直向插入食物探針。
----	--



將禽肉的胸部朝下放在烤架上。

魚類	若是整隻魚，則將食物探針從魚頭後方往中間魚骨方向插入到底。
----	-------------------------------



魚不要翻面，而是將魚以立起姿勢放在烤架上，例如用半塊的馬鈴薯作為支撐。

- 將食物連同食物探針放入爐腔內。
- 將食物探針的接口插入爐腔內左側的插槽內。

**備註：**將食物翻面時，請勿拔出食物探針。食物翻面後檢查插在食物內的食物探針位置是否還正確。

### 14.3 設定食物探針

可將核心溫度設定在 30 °C 和 99 °C 之間。

#### 要求

- 食物連同食物探針位於爐腔內。
  - 食物探針已插在爐腔內。
- 在選單中按下"加熱模式"。
  - 按下所需的加熱模式。
  - 使用調整環設定爐腔溫度。  
設定溫度時，爐腔內部溫度必須比核心溫度至少高出 10 °C。  
爐腔內部溫度請勿設定超過 250 °C。
  - 按下 $\curvearrowright$  "食物探針"。
  - 使用調整環設定核心溫度。  
若有需要，利用 $\odot$ 重置設定值。

- 使用 $\text{start/stop}$ 啟動操作。
  - ✓ 本電器隨即開始加熱。
  - ✓ 螢幕會顯示設定值和已進行的運行時間。
  - ✓ 達到核心溫度時，訊號音響起。螢幕上會出現一則運行已結束的提示。本電器隨即停止加熱。若為低溫烹調加熱模式，本電器則繼續加熱。

#### 7. ⚠ 警告 – 燙傷風險!

爐腔、配件和食物探針的溫度都會很高。

- ▶ 請務必使用隔熱手套將高溫的配件和食物探針從爐腔取出。

若已達核心溫度：

- ▶ 若有需要可進行其他設定，然後重新啟動運行。
- ▶ 完成食材烹調後，使用 $\odot$ 關閉本電器。
- ▶ 將食物探針從爐腔中的插槽拔出。
- ▶ 將食物探針從食物拔出，並從爐腔取出。

#### 建議

- 食物探針也可搭配其他操作模式，例如：

- → "蒸氣", 頁次 15
- → "微波", 頁次 17
- → "餐點", 頁次 21

- 未設定核心溫度，也可使用食物探針。可從螢幕上讀取食物的核心溫度，然後視需要手動結束模式。

#### 變更溫度

開始運行後，可隨時變更爐腔溫度和核心溫度。

- 按下爐腔溫度或核心溫度。
  - 使用調整環變更溫度。
- ✓ 變更即會套用。

#### 變更加熱模式

若變更加熱模式，其他設定也會重置。

- 按下 $\text{start/stop}$ 。
- 按下 $\curvearrowleft$ 。
- 按下所需的加熱模式。
- 重新設定運作模式並使用 $\text{start/stop}$ 啟動。

### 14.4 各種食材的核心溫度

此處可查看各種食材的核心溫度參考值。

這些參考值取決於食材的品質和情況。請勿使用冷凍食品。

禽類	核心溫度，單位： °C
雞肉	80 - 85
雞胸肉	75 - 80
鴨肉	80 - 85
鴨胸肉，粉紅色	55 - 60
火雞肉	80 - 85
火雞胸肉	80 - 85
鵝肉	80 - 90
豬肉	核心溫度，單位： °C
豬頸肉	85 - 90
豬菲力，粉紅色	62 - 70
豬腰部瘦肉，全熟	72 - 80

牛肉	核心溫度, 單位: °C
牛菲力或烤牛排 (英文的 Roast beef)	45 - 52
牛菲力或烤牛排, 粉紅色	55 - 62
牛菲力或烤牛排, 全熟	65 - 75
小牛肉	核心溫度, 單位: °C
烤小牛肉塊或牛肩肉, 瘦肉	75 - 80
烤小牛肉, 肩部	75 - 80
小牛膝	85 - 90

羊肉	核心溫度, 單位: °C
羔羊腿, 粉紅色	60 - 65
羊腿, 全熟	70 - 80
羔羊腰肉, 粉紅色	55 - 60
魚類	核心溫度, 單位: °C
魚, 整隻	65 - 70
魚片	60 - 65
其他	核心溫度, 單位: °C
肉餅, 所有種類的肉品	80 - 90
加熱、重新加熱食材	65 - 75

## 15 餐點

本電器透過各種不同的操作模式"餐點"協助您烹調不同的食材, 並能自動選擇最佳的設定。

**備註:** 根據電器類別或軟體版本, 搜尋功能"Assist Plus"將引導到最適合的預設餐點。

→ "搜尋功能Assist Plus", 頁次23

如果您想手動翻動預設餐點, 請適時變更基本設定"Assist Plus"。這樣在功能表中會顯示功能"餐點", 取代搜尋功能"Assist Plus"。

→ "基本設定", 頁次24

### 15.1 菜餚的烹調用具

烹調結果取決於烹調用具的特性和大小。

請使用耐熱度達 300 °C 的烹調用具。最好使用玻璃或陶瓷玻璃製的烹調用具。食材應覆蓋烹調用具底部達約 2/3。

不適合使用以下材質的烹調用具:

- 淺色亮面的鋁製品
- 無上釉陶土
- 塑料或塑膠把手

**備註:** 烹調某些菜餚時, 此電器會啟動微波。顯示螢幕上會顯示請使用適用於微波的烹調用具提示。

→ "使用微波的烹調用具和附件", 頁次17

### 15.2 菜餚的設定方式

本電器會根據菜餚使用各種設定, 以最理想的方式烹調菜餚。

所使用的設定會顯示在螢幕上。部分設定可進行調整。請遵照螢幕上的指示操作。

**備註:** 烹調結果取決於食材的品質和特性。請使用新鮮食材, 最好是冷藏溫度的食材。請使用直接從冷凍庫取出的冷凍食材。

#### 有關設定的建議和注意事項

設定某一菜餚時, 螢幕上會顯示本菜餚的相關資訊, 例如:

- 合適的層架位置
  - 合適配件和烹調用具
  - 添加液體
  - 翻面或攪拌的時間點
- 一旦到了該時間, 訊號音便會響起。

若要查看資訊, 請按下ⓘ "資訊"。某些注意事項會自動出現。

#### 程序

程序已固定預設了最理想的加熱模式、溫度和持續時間。為取得最佳的烹調結果, 還必須設定重量、厚度或烹調等級。您只能在預設範圍內進行設定。除非另有說明, 否則請設定菜餚的總重量。

#### 設定建議

設定建議已固定預設了最佳的加熱模式。預設溫度和運作時間可以調整。

#### 可使用烤焗溫度計的菜餚

有些菜餚可使用烤焗溫度計<sup>h</sup>。溫度和核心溫度可以調整。

→ "食物探針", 頁次19

#### 使用蒸氣的菜餚

有些菜餚可選擇使用蒸氣<sup>h</sup>的烹調方式。可以溫和的方式烹調食材。

請注意使用蒸氣運行的資訊。

→ "蒸氣", 頁次15

#### 使用微波的菜餚

有些菜餚可選擇使用微波<sup>h</sup>的烹調方式。烹調時間可縮短。請注意使用微波運行的資訊。

→ "微波", 頁次17

#### 客製化的焦化程度

有些菜餚可設定食材的客製化焦化程度<sup>h</sup>。焦化感應器透過爐腔內的攝影機監控烹調程序, 當食材達到所設定的焦化程度時, 本電器隨即停止運行。在基本設定中啟動攝影機, 然後將本電器與Home Connect 連接, 即可使用客製化焦化程度。

→ "基本設定", 頁次24

→ "Home Connect ", 頁次26

#### 注意事項

- 為能讓焦化感應器取得清晰的畫面和保持良好的焦化效果, 請定期檢查攝影機鏡頭和照明是否有污垢, 並在必要時清潔。  
→ "清潔電器", 頁次28
- 本電器會在啟動運行時拍攝食材的第一張照片, 以測量焦化程度。食材置入爐腔後, 再啟動運行。

- 最適用於烹調期間焦化程度會明顯變化的食材，例如：淺色小麵包。
- 啟動運行後，食材和其在爐腔內的位置就不能再變更。
- 視電器類型 / 電器的軟體狀態而定，必須先將功能下載到本電器上。相關資訊請參閱Home ConnectApp。

### 烘培感應器

有些菜餚適合使用烘培感應器<sup>Ⓞ</sup>來進來烹調。無須進行其他設定。

烘培感應器會監控爐腔內的烘培程序。菜餚完成時，本電器會自動調節設定，並結束運行。

#### 注意事項

- 菜餚若已預先烘培，請勿使用烘培感應器。否則烘培結果可能會不正確。
- 啟動使用烘培感應器進行運行約 5 分鐘後，請勿再打開電器門。烘培感應器運行模式取消。若必須打開電器門，則在那之後啟動無烘培感應器的運行或取消運行，然後手動設定運行。監控烹調程序，直到菜餚完成。
- 請使用金屬製的深色烤模，以取得最佳烘培結果。

#### 注意

使用矽膠模或含矽膠成分的薄膜、護蓋或附件可能損壞烘培感應器。烘培感應器未啟動時，可能也會導致損壞情形發生。

- ▶ 請勿使用矽膠模或含矽膠成分的薄膜、護蓋或附件。
- ▶ 請勿將矽膠材質的物品存放在爐腔內。

### 操作模式的剩餘時間預估

本電器若已與Home Connect連接，則本電器可預測烹調程序的剩餘時間。

約 1 分鐘後螢幕上會開始顯示剩餘時間。剩餘時間會持續更新並重新計算。

**備註：**剩餘時間預測不適用於所有菜餚。

## 15.3 餐點一覽表

開啟操作模式時，可在此電器上看到可供使用的菜餚。菜餚選擇視本電器配備而定。

餐點按類別和食材分類。

**備註：**可在基本設定中根據區域特性分類所示菜餚。

→ "基本設定", 頁次24

類別	食材
烘培感應器	蛋糕 小點心 麵包, 小麵包 鹹點、披薩、法式鹹派 <b>備註：</b> 此處僅含使用烘培感應器進行烹調的菜餚。
焦化感應器	小麵包 (回烤麵包) 披薩 厚千層麵 扁千層麵 炸薯條 <b>備註：</b> 此處僅含可客製化焦化程度的菜餚。
蛋糕	用烤模的蛋糕 烤盤上的蛋糕 小點心 餅乾
麵包, 小麵包	麵包 小麵包
披薩, 鹹點	披薩 鹹點, 法式鹹派

類別	食材
烘烤, 舒芙蕾	焗烤、辛香料、新鮮配料、熟配料 焗烤馬鈴薯、生配料、厚度 4 公分 千層麵, 新鮮 千層麵, 冷凍 烘焙食品, 甜, 新鮮 水果酥粒 舒芙蕾, 單份模 約克夏布丁
禽類	雞肉 鴨, 鵝 火雞肉
肉類	豬肉 牛肉 小牛肉 羊肉 野味 肉類料理
魚類	魚, 整條 魚片
冷凍產品	披薩 焗烤 馬鈴薯製品 禽類, 魚 小麵包
配菜, 蔬菜	馬鈴薯 米 穀類 蔬菜
重新加熱, 回烤	糕點 配菜 蔬菜 功能表
解凍食物	蛋糕 麵包, 小麵包 肉類, 禽類 魚類

## 15.4 設定餐點

1. 在選單中按下"餐點"。
2. 按下所需的種類。
3. 按下所需的食材。
4. 按下所需的餐點。  
**提示：**部分餐點可選擇偏好的烹調方式。  
→ "菜餚的設定方式", 頁次21
- ✓ 餐點的設定會出現在螢幕上。
5. 必要時調整設定。  
視餐點而定，只能調整部分設定。  
→ "菜餚的設定方式", 頁次21
6. 有關附件和層架位置的數據，請按下<sup>Ⓞ</sup>"資訊"。
7. 使用<sup>start</sup>開始模式。  
✓ 本電器隨即開始加熱，運作時間開始倒數。  
✓ 對於使用烘培感應器的菜餚或使用食物探針（依電器配備而定），不會顯示持續時間。螢幕會顯示設定值和已進行的運行時間。本電器若已與Home Connect連接，則會顯示某些菜餚的預估剩餘時間。  
→ "操作模式的剩餘時間預估", 頁次22
- ✓ 餐點完成後，訊號音響起。本電器隨即停止加熱。
8. 運作時間結束後：
  - ▶ 若有需要可進行其他設定，然後重新啟動運行。
  - ▶ 完成食材烹調後，使用<sup>Ⓞ</sup>關閉本電器。

## 15.5 自動關閉功能

菜餚的自動關閉功能(Auto Off)可讓您輕鬆烘焙和烹調。

運行結束後，本電器會自動停止加熱。

運行結束後，將菜餚從爐腔取出，以取得最佳烹調結果。

## 16 搜尋功能"Assist Plus"

"Assist Plus"是一種智慧搜尋功能。輸入您想要烹調的食物，電器會引導您選擇最適合您餐點的預設餐點或儲存的設定。

→ "餐點", 頁次21

→ "最愛", 頁次23

### 注意事項

- 視電器類型 / 電器的軟體狀態而定，必須先將功能下載到本電器上。相關資訊請參閱Home ConnectApp。
- 如果您想手動翻動預設餐點，請適時變更基本設定"Assist Plus"。這樣在功能表中會顯示功能"餐點"，取代搜尋功能"Assist Plus"。
  - "餐點", 頁次21
  - "基本設定", 頁次24

### 16.1 設定搜尋功能

根據功能表中的選項和資訊，選擇「您想煮什麼？」。

**要求:** 注意餐點、烹調用具和設定選項的資訊。

→ "餐點", 頁次21

1. 在選單中按下"Assist Plus"。
- ✓ 顯示器會顯示搜尋列、食物類別以及儲存的最愛和最近選擇的餐點。
2. 若要直接選擇餐點，請按下分類或列表中的菜餚。
3. 若要搜尋餐點，請按下搜尋列 $\text{Q}$ ，然後用鍵盤輸入菜名。在輸入過程中，電器會建議合適的餐點。
4. 出現合適的餐點時，按下該餐點。
5. 根據餐點，可根據需要調整設定 $\text{≡}$ 。
6. 有關配件和層架位置的數據，請按下 $\text{^}$ 。
7. 使用 $\text{start}$ 啟動操作。
  - ✓ 本電器隨即開始加熱，運作時間開始倒數。
  - ✓ 對於使用烘焙感應器的菜餚或使用食物探針（依電器配備而定），不會顯示持續時間。螢幕會顯示設定值和已進行的運行時間。本電器若已與Home Connect連接，則會顯示某些菜餚的預估剩餘時間。
    - "操作模式的剩餘時間預估", 頁次22
  - ✓ 餐點完成後，訊號音響起。本電器隨即停止加熱。
    - "自動關閉功能", 頁次23
8. 運作時間結束後：
  - ▶ 若有需要可進行其他設定，然後重新啟動運行。
  - ▶ 完成食材烹調後，使用 $\text{O}$ 關閉本電器。

## 17 菜餚識別

本電器使用攝影機來識別爐腔中的許多菜餚和食物。關上電器門後，菜餚識別就會自動啟動。本電器會推薦合適的預設菜餚或設定。

為能使用菜餚識別，請在基本設定中啟用攝影機和菜餚識別，並將您的電器連接至Home Connect。

→ "基本設定", 頁次24

→ "Home Connect", 頁次26

### 注意事項

- 為了確保菜餚識別和持續保持良好的效果，請定期檢查相機鏡頭和照明是否有污垢，並在必要時進行清潔。
  - "清潔電器", 頁次28
- 視電器類型 / 電器的軟體狀態而定，必須先將功能下載到本電器上。相關資訊請參閱Home ConnectApp。

### 17.1 設定菜餚識別

如果關上電器門，則在開啟電器後或選單打開且沒有其他操作正在運行時開始菜餚識別。

1. 將食材放入爐腔內。
2. 關上電器門。
- ✓ 菜餚識別開始。

3. 按下螢幕上對應的菜餚或設定，必要時選擇所需的準備方法。
  - 備註:** 若電器無法辨識食物，螢幕上會出現一則提示。檢查攝影機和照明是否有髒污以及食物在爐腔中的位置。關上電器門，菜餚識別會重新啟動。如果電器還是無法辨識任何食物，則表示尚無可用的預設。如往常一般設定電器。
4. 按下"下一步"。
5. 必要時調整設定。
  - "菜餚的設定方式", 頁次21
  - "基本操作", 頁次13
6. 使用 $\text{start}$ 啟動操作。
  - ✓ 本電器隨即開始加熱。
7. 運行結束時：
  - ▶ 若有需要可進行其他設定，然後重新啟動運行。
  - ▶ 完成食材烹調後，使用 $\text{O}$ 關閉本電器。

**備註:** 如果您使用微波爐罩，電器會建議重新加熱。

### 取消菜餚識別

- ▶ 若要取消菜餚識別，請在螢幕上滑動。
  - ▶ 如果已經進行了菜餚識別，請按下 $\text{<}$ 。
- ✓ 隨即出現選單。

## 18 最愛

您可將您的設定儲存在最愛中，以便未來使用。

**備註:** 視電器類型 / 電器的軟體狀態而定，必須先將功能下載到本電器上。相關資訊請參閱Home ConnectApp。

### 18.1 儲存最愛

可將最多 30 個不同的操作模式儲存為最愛。

1. 設定模式時，按螢幕頂部模式標題旁邊的 $\text{☆}$ 。
2. 若有需要，可使用螢幕上的鍵盤變更最愛標題。
3. 按下"套用"。

## 18.2 選擇最愛

若已儲存最愛，可選擇這些最愛來設定運行模式。

1. 在選單中按下"最愛"。
  2. 按下所需的最愛。
  3. 若有需要可變更設定。
  4. 使用<sup>start</sup>開始模式。
- ✓ 螢幕上會顯示設定值。

### 備註

請注意各種操作模式的資訊：

- → "蒸氣", 頁次15
- → "微波", 頁次17
- → "通風功能酥脆處理", 頁次19
- → "食物探針", 頁次19

## 18.3 變更最愛

您所儲存的最愛可隨時變更、分類或刪除。

1. 在選單中按下"最愛"。
2. 按下所需的最愛。
3. 按下螢幕頂部最愛標題旁的✎。
4. 變更最愛的設定或標題。
5. 確認變更。

### 分類最愛

1. 在選單中按下"最愛"。
2. 按住所需最愛，然後拉到另一個位置。

### 刪除最愛

1. 在選單中按下"最愛"。
2. 按下所需的最愛。
3. 按下螢幕頂部最愛標題旁的✕。
4. 確認刪除。

# 19 兒童安全鎖

鎖住本電器，以防止兒童不慎啟動本電器或變更設定。

## 19.1 啟動兒童安全鎖

本電器於開啟和關閉時，皆可啟用兒童安全鎖。

1. 如需啟動兒童安全鎖：
    - ▶ 電器關機後，按下螢幕上的任一區域。
    - ▶ 如果電器已開啟，則在狀態顯示中按下：
  2. 按下∞。
- ✓ 螢幕上會出現一則確認提示。
- ✓ 操作面板已鎖定。本電器僅能使用○關閉。
- ✓ 本電器啟動後，∞會亮起。本電器若已關閉，則∞不會亮起。

## 19.2 停用兒童安全鎖

您隨時可以停用兒童安全鎖。

1. 按螢幕上的任意位置。
  2. 如需停用兒童鎖，請按照螢幕上的說明進行操作，使調整環上的圖形完全填滿。
- ✓ 螢幕上會出現一則確認提示。

# 20 基本設定

您可以根據需要調整電器的基本設定。

## 20.1 基本設定概覽

您可以在此查看基本設定和原廠設定一覽。基本設定視電器配備而定。  
可按下螢幕上的ⓘ "資訊"，取得有關個別基本設定的更多資訊。

基本設定	選擇
語言	請參閱電器上提供的選擇。
Home Connect	將烤箱與行動終端設備連接，然後遠端遙控。 → "Home Connect", 頁次26
時間	時間為24小時制
顯示螢幕	選擇
亮度	▪ 等級1、2、3、4和5 <sup>1</sup>
時鐘顯示	▪ 啟動，有時限 ▪ 啟動（此設定會增加耗電） ▪ 關 <sup>1</sup>

顯示螢幕	選擇
時鐘類型	▪ 數位 <sup>1</sup> ▪ 類比
調整	▪ 水平和垂直調整螢幕。
聲音	選擇
按鍵音	▪ 開 <sup>1</sup> ▪ 關
音量	▪ 等級 1、2、3、4 和 5 <sup>1</sup>
訊號音	▪ 超短時間（一次） ▪ 短時間（約5秒） ▪ 中等時間（約10秒） <sup>1</sup> ▪ 長時間（約30秒）
設備設定	選擇
風扇續轉時間	▪ 最低 ▪ 建議 <sup>1</sup> ▪ 長 ▪ 很長

<sup>1</sup> 原廠設定（可能會因型號不同而有差異）

設備設定	選擇
照明	<ul style="list-style-type: none"> <li>▪ 烹調和打開機門時開啟<sup>1</sup></li> <li>▪ 僅限在開門時</li> <li>▪ 保持關閉</li> </ul>
微波輸出功率預設	<ul style="list-style-type: none"> <li>▪ 90瓦</li> <li>▪ 180瓦</li> <li>▪ 360瓦</li> <li>▪ 600瓦</li> <li>▪ 加速<sup>1</sup></li> </ul>
繼續微波	<ul style="list-style-type: none"> <li>▪ 關閉<sup>1</sup></li> <li>▪ 開</li> </ul>
乾燥微波爐	<ul style="list-style-type: none"> <li>▪ 開<sup>1</sup></li> <li>▪ 關閉</li> </ul>
水質硬度	<ul style="list-style-type: none"> <li>▪ 4 (很硬)<sup>1</sup></li> <li>▪ 3 (硬)</li> <li>▪ 2 (一般)</li> <li>▪ 1 (軟)</li> <li>▪ 0 (軟化)</li> </ul>
攝影機	<ul style="list-style-type: none"> <li>▪ 開</li> <li>▪ 關<sup>1</sup></li> </ul>
菜餚識別	<ul style="list-style-type: none"> <li>▪ 啟動，建議 (此設定會增加耗電)</li> <li>▪ 關<sup>1</sup></li> <li>▪ 啟動，功率降低 (開啟後菜餚識別需要更多時間)</li> </ul>
個人化	選擇
品牌標誌	<ul style="list-style-type: none"> <li>▪ 顯示<sup>1</sup></li> <li>▪ 未顯示</li> </ul>
開機後的操作	<ul style="list-style-type: none"> <li>▪ 主功能表<sup>1</sup></li> <li>▪ 加熱模式</li> <li>▪ 微波</li> <li>▪ 餐點</li> <li>▪ 我的最愛</li> </ul>
已經過的烹調時間	<ul style="list-style-type: none"> <li>▪ 未顯示</li> <li>▪ 顯示<sup>1</sup></li> </ul>
微波烤盤	<ul style="list-style-type: none"> <li>▪ 開<sup>1</sup></li> <li>▪ 關閉</li> </ul>
地方菜餚	<ul style="list-style-type: none"> <li>▪ 全部<sup>1</sup></li> <li>▪ 歐洲菜</li> <li>▪ 英式菜餚</li> </ul>
餐點	<ul style="list-style-type: none"> <li>▪ 全部<sup>1</sup></li> <li>▪ 不含豬肉</li> <li>▪ 符合猶太教規</li> </ul>
兒童安全鎖	<ul style="list-style-type: none"> <li>▪ 門鎖 + 按鈕鎖</li> <li>▪ 僅按鍵鎖<sup>1</sup></li> <li>▪ 已停用</li> </ul>
自動快速加熱	<ul style="list-style-type: none"> <li>▪ 關閉</li> <li>▪ 開<sup>1</sup></li> </ul>
Assist Plus	<ul style="list-style-type: none"> <li>▪ 手動翻動餐點</li> <li>▪ "Assist Plus"智慧搜尋功能<sup>1</sup></li> </ul>
原廠設定	選擇
原廠設定	<ul style="list-style-type: none"> <li>▪ 恢復</li> </ul>
資訊	顯示
機器資訊	顯示電器的技術資訊。

## 20.2 變更基本設定

1. 在選單中按下"基本設定"。
2. 按下所需的基本設定範圍。
3. 按下所需的基本設定。
4. 按下所需的選擇，以進行基本設定。
- ✓ 大部分基本設定的變更會直接套用。
5. 若要變更其他基本設定，利用◀返回，並選擇其他基本設定。
6. 若要退出基本設定，利用△切換回選單或利用○關閉本電器。
- ✓ 變更即已儲存。

**備註：** 停電後，所有的基本設定變更仍會保留。

## 20.3 設定時間

1. 在選單中按下"基本設定"。
2. 按下"時間"。
3. 若要設定時間，可按下小時顯示或分鐘顯示。
- ✓ 所選數值標示為藍色。
4. 使用調整環設定時間。
  - ▶ 分鐘每一次的調幅為 5 分鐘。若要精準設定分鐘，按住調整環上的相應區域約 1-2 秒鐘。分鐘以點顯示。使用調整環設定分鐘數。
5. 若要退出基本設定，利用△切換回選單或利用○關閉本電器。
- ✓ 時間即已儲存。

<sup>1</sup> 原廠設定 (可能會因型號不同而有差異)

## 21 Home Connect

本電器具備連網功能。將電器連線至行動裝置，以便利用 Home Connect App 操作功能、調整基本設定或監看目前運作狀態。

Home Connect 服務只在部分國家提供。Home Connect 的功能是否可用取決於您所在國家是否提供 Home Connect 的服務。相關資訊請參閱：[www.home-connect.com](http://www.home-connect.com)。

Home Connect App 將引導您完成整個登入過程。請按照指示說明進行操作，並遵守 Home Connect App 中的提示說明。

### 注意事項

- 請確保利用 Home Connect App 操作本機時，也應遵循使用說明書的安全提示說明。  
→ "安全性", 頁次 2
- 請務必以在本電器上操作為優先。在本電器上進行操作期間，將無法透過 Home Connect App 操作。
- 本電器在連網待機模式下最多需要 2 瓦。

### 21.1 設定 Home Connect

#### 要求

- 本電器已連接電源，並已啟動。

### 21.2 Home Connect 設定

您可在此電器的基本設定中調整 Home Connect 的設定和網路設定。

螢幕所顯示的設定取決於是否已設置 Home Connect 以及本電器是否已與家用網路連接而定。

基本設定	可能的設定	說明
Home Connect 輔助	啟動輔助 斷開連線	您可使用 Home Connect 輔助將您的電器與 Home Connect App 連線。 <b>備註:</b> 首次使用 Home Connect 輔助時，僅有 "啟動輔助" 設定可用。
Wi-Fi	開 關	您可利用 Wi-Fi 關閉電器的網路連線。連線成功後，關閉 Wi-Fi 後不會遺失詳細數據。重新啟動 Wi-Fi 後，本電器會自動連線。 <b>備註:</b> 本電器在連網待機模式下耗電最多需 2 瓦。
遙控狀態	監控 手動遠端遙控啟動 永久遠端遙控啟動	監控期間只能在 App 中顯示電器的運作狀態。 如果從監控或永久遠端啟動切換為手動遠端啟動，則每次都必須啟用遠端啟動。您可以在啟用遠端遙控啟動後 15 分鐘內打開電器門。遠端遙控啟動不會因而停用。在 15 分鐘後電器門打開時，手動遠端遙控啟動將停用。 透過永久遠端遙控啟動，您可以隨時遠端遙控啟動和操作電器。若您經常遠端操作電器，則將遠端遙控啟動設定為永久將十分實用。

### 21.3 使用 Home Connect App 操作本電器


使用 Home Connect App 可從遠端設定和啟動本電器。

#### ⚠ 警告 – 火災風險!

置放於爐腔內的易燃物品可能會著火。

- 請勿將易燃物品存放於爐腔內。
- 若有煙冒出，須關閉本電器或拔掉插頭，並讓電器門維持關閉，藉此可熄滅內部可能出現的火焰。

#### 要求

- 本電器已關閉。
  - 本電器已與家用網路和 Home Connect App 連接。
  - 為能夠透過應用程式設定本電器，必須在遠端遙控狀態基本設定中選擇手動或永久遠端啟動。
- 若要手動啟用遠端啟動，請按下 。  
只有當您從監控或永久遠端啟動切換到手動遠端啟動時，才需要在烤箱進行確認。  
永久遠端啟動時，無需在烤箱進行確認。

- 您的行動終端裝置具有最新版本的 iOS 或 Android 操作系統，例如智慧型手機。
  - 本電器的安裝地點可以接收到 WLAN 家用網路 (Wi-Fi)。
  - 行動終端裝置和本裝置在家庭網路的 WLAN 訊號範圍內。
- 掃描以下 QR-Code。



您可以透過 QR 代碼安裝 Home Connect App 並連接您的電器。

- 請遵守 Home Connect APP 的指示說明。

- 在 Home Connect App 中進行設定，然後傳送至本電器。

#### 注意事項

- 在電器上啟動烤箱時，遠端啟動會自動啟動。可透過 Home Connect App 更改設定或啟動新程序。
- 您可以在啟用遠端遙控啟動後 15 分鐘內打開電器門。遠端遙控啟動不會因而停用。在 15 分鐘後電器門打開時，手動遠端遙控啟動將停用。

### 21.4 軟體更新

使用軟體更新功能，可更新本電器，例如：用來進行優化、故障排除、針對安全性的相關更新以及附加功能和服務更新。更新後，螢幕上的顯示和操作可能略有差異。軟體更新的先決條件是，您已是註冊 Home Connect 的用戶，您的行動終端裝置已安裝應用程式，且已與 Home Connect 伺服器連接。

一有軟體更新可用時，Home Connect App會發出通知，即可透過該App啟動軟體更新。順利下載後，可使用WLAN家用網路（Wi-Fi）時，即可透過Home Connect App啟動安裝。成功安裝後，Home Connect App會發送訊息通知您。  
您可以在Home Connect App中的設備資訊下找到最新的軟體版本。

#### 注意事項

- 兩步驟進行軟體更新。
  - 第一個步驟為下載。
  - 第二個步驟是在本電器上進行安裝。
- 下載期間，本電器仍可使用。視App的個人設定而定，也可自動下載軟體更新。
- 安裝需要數分鐘的時間。安裝期間無法使用本電器。
- 若為安全性相關的更新，建議盡快執行安裝。

### 21.5 遠端遙控診斷

若希望聯絡客戶服務，電器應連線至Home Connect伺服器，同時在使用本電器的國家提供有遠端診斷，則客戶服務即可透過電器上的遠端遙控診斷存取本電器。

**提示：**有關您所在國家可用的遠端診斷詳細資訊和提示說明，請查看當地網站的服務／支援頁面：[www.home-connect.com](http://www.home-connect.com)。

### 21.6 資料保護

請您注意資料保護的相關提示說明。

電器在第一次連線至與網際網路相連的家用網路時，將傳輸下列各類資料至Home Connect伺服器（首次註冊）：

- 唯一電器標識（包括電器密鑰和已安裝的Wi-Fi通訊模組的MAC位址）。
- Wi-Fi通訊模組的安全證書（資訊技術的连接保障）。
- 您家電器目前的軟體和硬體版本。
- 將之前任何的狀態恢復至原廠設定。

首次註冊是準備Home Connect功能供使用，並在您第一次想使用Home Connect功能時才會需要註冊。

**備註：**請注意，Home Connect功能只有透過Home Connect App時才能使用。您可在Home Connect App中檢索資料保護的相關資訊。

## 22 清潔和保養

為讓本電器長時間保持正常功能，請仔細進行清潔和保養。

### 22.1 清潔劑

請勿使用不合適的清潔劑，避免損壞本電器上的各種表面。

#### ⚠ 警告 – 觸電風險！

濕氣滲入可能會導致觸電。

- ▶ 請勿使用蒸氣清潔機或高壓清潔機清潔本電器。

#### 注意

不合適的清潔劑會損壞本電器的表面。

- ▶ 請勿使用腐蝕性或磨蝕性的清潔劑。

### 合適的清潔劑

務必使用適合清潔本電器各種表面的清潔劑。

請遵守清潔本電器的說明書。

→ "清潔電器", 頁次28

#### 電器正面

表面	合適的清潔劑	提示說明
不鏽鋼	<ul style="list-style-type: none"> <li>■ 高溫肥皂水</li> <li>■ 適用於高溫表面的專用不鏽鋼保養劑</li> </ul>	請立即清除不鏽鋼表面上的鈣質、脂肪、澱粉和蛋白質污漬，以避免出現鏽蝕。 塗上薄薄一層不鏽鋼保養劑。
塑膠或烤漆表面	<ul style="list-style-type: none"> <li>■ 高溫肥皂水</li> </ul>	請勿使用玻璃清潔劑或玻璃刮刀。 為避免污漬無法清除，請立即清除表面上的除鈣劑。
玻璃	<ul style="list-style-type: none"> <li>■ 高溫肥皂水</li> </ul>	請勿使用玻璃清潔劑或玻璃刮刀。

#### 機門

區域	合適的清潔劑	提示說明
門玻璃	<ul style="list-style-type: none"> <li>■ 高溫肥皂水</li> <li>■ 烤箱清潔劑</li> <li>■ 鋼刷</li> </ul>	請勿使用玻璃刮刀。 <b>提示：</b> 若要徹底清潔，請拆下門玻璃。 → "機門", 頁次31

區域	合適的清潔劑	提示說明
門蓋板	<ul style="list-style-type: none"> <li>不鏽鋼製： 不鏽鋼清潔劑</li> <li>塑膠製： 熱肥皂水</li> </ul>	<p>請勿使用玻璃清潔劑或玻璃刮刀。 請勿使用不鏽鋼保養劑。</p> <p><b>提示:</b> 若要徹底清潔，請取下門蓋板。 → "機門", 頁次31</p>
不鏽鋼製內門框	<ul style="list-style-type: none"> <li>不鏽鋼清潔劑</li> </ul>	<p>可以使用不鏽鋼清潔劑清除染色。 請勿使用不鏽鋼保養劑。</p>
門把手	<ul style="list-style-type: none"> <li>高溫肥皂水</li> </ul>	<p>為避免污漬無法清除，請立即清除表面上的除鈣劑。</p>

## 爐腔

區域	合適的清潔劑	提示說明
琺瑯材質表面	<ul style="list-style-type: none"> <li>高溫肥皂水</li> <li>醋水</li> <li>烤箱清潔劑</li> <li>鋼刷</li> </ul>	<p>若為嚴重髒污，則先浸泡，再使用刷子或鋼絲球清洗。 清潔後請打開電器門，使爐腔乾燥。</p> <p><b>注意事項</b></p> <ul style="list-style-type: none"> <li>最好使用清潔功能。 → "清潔功能高溫分解自清", 頁次29</li> <li>琺瑯在非常高的溫度下燒製，導致輕微的色差，本電器的功能不會因而受到影響。</li> <li>輕薄烤盤的邊緣無法完全琺瑯化，因此可能會比較粗糙。其防鏽保護不會因此受到影響。</li> <li>食物殘留會在琺瑯材質表面上形成白色污漬。該污漬對健康無害。本電器的功能不會因而受到影響。這種污漬可使用檸檬酸去除。</li> </ul>
層架	<ul style="list-style-type: none"> <li>高溫肥皂水</li> <li>鋼刷</li> </ul>	<p>若為嚴重髒污，則先浸泡，再使用刷子或鋼絲球清洗。</p> <p><b>備註:</b> 若要徹底清潔，請鬆開層架。 → "層架", 頁次32</p>
伸縮滑軌系統	<ul style="list-style-type: none"> <li>熱肥皂水</li> </ul>	<p>若為嚴重髒污，請使用刷子。 伸縮導軌在推入狀態下進行清潔，可避免去除掉潤滑油脂。 請勿置入洗碗機內清潔。</p> <p><b>備註:</b> 若要徹底清潔，請鬆開伸縮滑軌系統。 → "層架", 頁次32</p>
配件	<ul style="list-style-type: none"> <li>高溫肥皂水</li> <li>烤箱清潔劑</li> <li>鋼刷</li> </ul>	<p>若為嚴重髒污，則先浸泡，再使用刷子或鋼絲球清洗。 琺瑯材質配件可放入洗碗機內清潔。</p>
水箱	<ul style="list-style-type: none"> <li>熱肥皂水</li> </ul>	<p>若要於清潔後清除清潔劑殘留，請用清水徹底沖洗。 清潔後若要讓水箱乾燥，打開水箱蓋，使其風乾。擦乾水箱蓋上的密封件。 請勿置入洗碗機內清潔。</p>
食物探針	<ul style="list-style-type: none"> <li>熱肥皂水</li> </ul>	<p>若為嚴重髒污，請使用刷子。 請勿置入洗碗機內清潔。</p>
攝影機鏡頭	<ul style="list-style-type: none"> <li>熱肥皂水</li> </ul>	<p>請勿使用酸性清潔劑或除鈣劑。 請遵守清潔攝影機鏡頭的說明書。 → "清潔攝影機鏡頭", 頁次28</p>

## 22.2 清潔電器

請依規定並使用合適的清潔劑來清潔本電器，以避免造成本電器受損。

### ⚠ 警告 – 燙傷風險!

使用期間，本電器和其可觸摸的部位皆呈現高溫。

- ▶ 請務必小心，避免觸摸到加熱元件。
- ▶ 8歲以下的兒童必須遠離本電器。

### ⚠ 警告 – 火災風險!

散落的食物殘渣、油脂和肉汁可能致燃。

- ▶ 操作前，先清除爐腔、加熱元件及配件上的大型髒污。

**要求:** 請遵守有關清潔劑的注意事項。

→ "清潔劑", 頁次27

1. 使用熱肥皂水和抹布清潔本電器。

- ▶ 清潔表面時，可使用替代性清潔劑。

→ "合適的清潔劑", 頁次27

2. 使用軟布擦乾。

### 清潔攝影機鏡頭

為使爐腔內的攝影機能提供清晰的畫面，請務必定期清潔攝影機鏡頭。

**備註:** 攝影機鏡頭位於爐腔內左上方後壁上。

### 注意

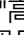
若將電器門當成座椅或置物架使用，可能會損壞電器門。

- ▶ 請勿將物件放置或掛在電器門上，也切勿坐在或撐在電器門上。
- ▶ 請勿將烹調用具或配件放置在電器門上。
- ▶ 攝影機鏡頭可能會刮傷或模糊。
- ▶ 請勿使用粗糙的清潔海綿。
- ▶ 請勿使用鋼絲球。
- ▶ 請勿使用酸性清潔劑或除鈣劑。

- ▶ 根據製造商規定，爐腔冷卻後，才可使用烤箱清潔劑。玻璃刮刀會損壞本電器的表面。
- ▶ 玻璃刮刀只能用於清潔爐腔內的攝影機鏡頭。

**要求：**本電器已冷卻。本電器已冷卻。

## 23 清潔功能"高溫分解自清"

使用清潔功能"高溫分解自清" ，爐腔可幾乎全自動清潔。請每 2 至 3 個月使用清潔功能清潔爐腔一次。必要時也可以增加使用清潔功能的次數。該清潔功能的耗電量每小時約3.9 - 4.8千瓦。

### 23.1 執行清潔功能前的電器準備作業

若要取得良好的清潔效果以及避免損壞，請仔細進行此電器的準備作業。

#### ⚠ 警告 – 火災風險！

置放於爐腔內的易燃物品可能會著火。

- ▶ 請勿將易燃物品存放於爐腔內。
- ▶ 若有煙冒出，須關閉本電器或拔掉插頭，並讓電器門維持關閉，藉此可熄滅內部可能出現的火焰。

散落的食物殘渣、油脂和肉汁可能在執行清潔功能時著火。

- ▶ 每次啟動清潔功能前，請將爐腔中的較大塊污垢清除乾淨。
- ▶ 配件不可放入一起清潔。

進行清潔功能期間，本電器外部具有高溫。

- ▶ 請勿將可燃物品掛在門手把上，例如：洗碗巾。
- ▶ 本電器正面請保持淨空。
- ▶ 請勿讓兒童靠近。

若門密封件損壞，大量熱氣便會從電器門洩出。

- ▶ 請勿擦拭和取下密封件。
- ▶ 請勿在密封件損壞或沒有密封件的情況下操作本電器。

1. 將水箱從此電器取出。
2. 將配件和烤盤從爐腔取出。  
層架可連同伸縮段一起清潔。  
**提示：**此外，移除架子可節省能源，並達到爐腔更好的清潔效果。  
→ "層架", 頁次32

3. 請清除爐腔內和層架的較大髒污。  
粗大的髒污會燒入並使其難以清除。
4. 請使用洗碗劑和軟布清潔電器門密封件區域的門內側和爐腔邊框表面。  
請勿取下和擦拭門密封件。  
請使用爐腔清潔劑清除門內側玻璃上的嚴重髒污。
5. 將物件從爐腔取出。爐腔必須清空，除層架以外。

### 23.2 設定清潔功能

清潔功能運行時，請保持廚房通風。

#### ⚠ 警告 – 危害健康的風險！

清潔功能會讓爐腔加熱到極高的溫度，以便將所有烘烤、燒烤及烘焙的殘留食物燒掉。在處理過程中會釋放蒸氣以刺激黏膜層。

- ▶ 運作清潔功能時，請保持廚房通風良好。
- ▶ 請勿長時間待在室內。
- ▶ 不要讓孩童和寵物靠近。

#### ⚠ 警告 – 燙傷風險！

爐腔內部於進行清潔功能期間具有高溫。

- ▶ 請勿打開電器門。

1. 本電器運行後，請用柔軟的濕布擦拭攝影機鏡頭。
2. 若有嚴重髒污，請使用玻璃刮刀。

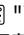
**備註：**執行清潔功能"高溫分解自清"時，會一併清潔攝影機鏡頭。

- ▶ 讓本電器冷卻。
- ▶ 請勿讓兒童靠近。
- ⚠進行清潔功能期間，本電器外部具有高溫。
- ▶ 請勿觸摸電器門。
- ▶ 讓本電器冷卻。
- ▶ 請勿讓兒童靠近。

**備註：**執行清潔功能時，爐腔照明不會運作。

**要求：**

→ "執行清潔功能前的電器準備作業", 頁次29




1. 在選單中按下"清潔"。
2. 按下  "高溫分解自清"。
3. 使用調整環設定清潔程度。

清潔等級	清潔程度	運作時間 (小時)
1	輕度	約 2:15
2	高度	約 2:30

運作時間無法變更。


運行模式結束的時間可推延。

→ "設定結束時間", 頁次15

4. 按下 。
- ✓ 螢幕上會出現一則提示，提醒您進行使用清潔功能前的必要準備作業。
5. 確認螢幕上的提示。
- ✓ 清潔功能開始，持續時間開始倒數。
- ✓ 為了您的安全起見，爐腔內部達指定溫度時，請鎖上電器門。螢幕上會出現 。
- ✓ 清潔功能結束時，訊號音響起。螢幕上會出現一則運行已結束的提示。
6. 使用  關閉本電器。
7. .  
→ "清潔功能結束後讓此電器達運行就緒狀態", 頁次29

### 取消清潔功能

啟動後，即無法停止或變更清潔功能。

- ▶ 若要取消清潔功能，請使用  關閉本電器。

### 23.3 清潔功能結束後讓此電器達運行就緒狀態

1. 讓本電器冷卻。
2. 清除爐腔內、架子上和電器門區域上的殘餘污垢。  
→ "清潔和保養", 頁次27
3. 將伸縮段拉出數次，然後推入。  
執行清潔功能期間，伸縮段可能會變色。這種變色現象不會影響此電器功能。
4. 使用檸檬酸清除白色沉澱。  
**備註：**琺瑯表面上的白色沉澱可能是大型髒污所形成的。這種食物殘留是無害的。這些沉澱不會影響此電器的功能。

**備註：**執行清潔功能期間，電器門內側上的框架或電器門的其他不鏽鋼零件會變色。這種變色現象不會影響此電器功能。可使用不鏽鋼清潔劑清除變色的部分。

## 24 清潔輔助程式

清潔輔助程式 $\text{\textcircled{C}}$ 是一種期間可用來快速清潔爐腔的替換方法。清潔輔助程式透過蒸發清洗劑，來軟化髒污。隨後即可輕易地清除髒污。

### 24.1 設定清潔輔助程式

#### $\triangle$ 警告 – 燙傷風險!

高溫爐腔內若有水分，可能形成水蒸氣。

▶ 請勿將水倒入高溫的爐腔內。

**備註：**執行清潔輔助程式期間，烤箱燈不會亮起。

**要求：**爐腔已完全冷卻。

1. 將配件從爐腔取出。
2. **注意** – 爐腔內的蒸餾水會導致鏽蝕。

▶ 請勿使用蒸餾水。

將 0.4 公升的水和一滴清潔劑混合，然後倒到爐腔底部中央。

3. 在選單中按下"清潔"。
  4. 按下 $\text{\textcircled{C}}$  "清潔輔助程式"。  
運作時間無法變更。
  5. 按下 $\text{\textcircled{start}}$ 。
- ✓ 螢幕上會出現一則提示，提醒您進行使用清潔輔助程式前的必要準備作業。

6. 確認螢幕上的提示。
- ✓ 清潔輔助程式開始，持續時間開始倒數。
- ✓ 清潔輔助程式結束時，訊號音響起。螢幕上會出現一則運行已結束的提示。
7. 使用 $\text{\textcircled{O}}$ 關閉本電器。
8. .  
→ "清潔輔助程式後清潔爐腔", 頁次30

### 24.2 清潔輔助程式後清潔爐腔

#### 注意

爐腔內長時間有濕氣存在，會導致鏽蝕。

▶ 結束清潔輔助程式後擦拭爐腔，然後讓它完全乾燥。

1. 讓設備冷卻。
2. 使用具吸力的海綿布擦乾爐腔內剩餘的水。
3. 使用抹布或軟刷清潔爐腔內的光滑瑤瑤表面。使用不鏽鋼製的鋼絲球清除頑強的殘留。
4. 使用泡了醋的抹布清除水垢，然後再用清水清洗。
5. 使用軟布擦乾爐腔。
6. 為使爐腔完全乾燥，讓電器門開啟約 1 小時或使用乾燥功能。  
→ "設定烘乾", 頁次31

## 25 除垢

定期除鈣 $\text{\textcircled{C}}$ 對於保持電器功能正常運行是必要的。除鈣處理的頻率視所進行的蒸煮運行以及水質硬度而定。還剩下可進行5次或5次以下使用蒸氣的運行模式時，本電器會發出訊息提醒。若未執行除鈣處理，則無法設定使用蒸氣的操作模式。

除鈣處理包括數個步驟，需時約 70 - 95 分鐘：

- 除鈣處理（約 55 - 70 分鐘）
- 第1次洗清程序（約8 - 12分鐘）
- 第2次洗清程序（約8 - 12分鐘）

基於衛生因素，必須執行完整的除鈣處理步驟。

若取消除鈣處理，則無法設定使用蒸氣的操作模式。執行 2 次洗清程序，本電器才能重新恢復運行就緒狀態。

### 25.1 準備除鈣處理

#### 注意

除鈣處理期間的作用時間係根據我們所建議的液態除鈣劑所設計。其他除鈣劑可能會損壞本電器。

▶ 請僅使用我們建議的液體除鈣劑來進行除鈣處理。

除鈣劑溶液若接觸到操作面板或其他敏感表面時，會導致面板或表面受損。

▶ 除鈣劑溶液請立即用水清除。

1. 混合除鈣劑和水，製成除鈣劑溶液：

除垢劑版本	除垢劑	水
瓶子容量500毫升	200毫升	400毫升
瓶子容量250毫升	500毫升	100毫升

**提示：**您可以在我們的線上商店或客戶服務處購買我們推薦的液體除垢劑。購買時，請提供確切的電器名稱（E-No.）。

2. 打開操作面板。
3. 取出水箱，將除鈣劑溶液加入水箱內。
4. 將裝入除鈣劑溶液的水箱推入。
5. 關上操作面板。

### 25.2 設定除鈣處理

#### 要求：

→ "準備除鈣處理", 頁次30

1. 在選單中按下"清潔"。
2. 按下 $\text{\textcircled{C}}$  "除垢"。  
運作時間無法變更。
3. 按下 $\text{\textcircled{start}}$ 。
- ✓ 螢幕上會出現一則提示，提醒您進行除鈣處理前的必要準備作業。
4. 確認螢幕上的提示。
- ✓ 除鈣處理隨即啟動，運作時間開始倒數。
- ✓ 除鈣處理第一部份結束時，訊號音響起。本電器會請求進行洗清兩次。
5. 若要洗清本電器，進行每個洗清程序前：
  - ▶ 打開操作面板，取出水箱。
  - ▶ 徹底沖洗水箱，然後加水。
  - ▶ 推入水箱，並關上操作面板。
- ✓ 洗清程序結束時，訊號音響起。
6. 第2次洗清程序結束後：
  - ▶ 清空水箱，並讓水箱乾燥。  
→ "清空水箱", 頁次17
  - ▶ 使用 $\text{\textcircled{O}}$ 關閉本電器。

## 26 烘乾

為避免殘留濕氣，請於使用蒸氣模式或純微波模式、清潔輔助程序之後烘乾爐腔。

### 注意

本電器以超過120 °C的溫度運作時，爐腔底部上的水會導致琺瑯受損。

- ▶ 爐腔底部上若有水，請勿啟動運行。
- ▶ 運行前，先擦掉爐腔底部上的水分。

### 26.1 乾燥爐腔

可讓爐腔風乾或使用烘乾功能。

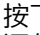
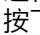
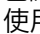
1. 讓設備冷卻。
2. 清除爐腔內的髒污。
3. 擦掉爐腔內的水分。
4. 使爐腔乾燥。
  - ▶ 為使爐腔乾燥，讓電器門開啟約 1 小時。
  - ▶ 若要使用烘乾功能，請設定"烘乾功能"。

→ "設定烘乾", 頁次31

### 設定烘乾

#### 要求:

→ "乾燥爐腔", 頁次31

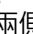
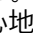
1. 在選單中按下"清潔"。
2. 按下 "烘乾功能"。運作時間無法變更。
3. 按下。
- ✓ 螢幕上會出現一則提示，提醒您進行使用乾燥功能前的必要準備作業。
4. 確認螢幕上的提示。
- ✓ 烘乾程序隨即啟動，運作時間開始倒數。
- ✓ 烘乾程序結束時，訊號音響起。螢幕上會出現一則運行已結束的提示。
5. 使用關閉本電器。
6. 為使爐腔完全乾燥，讓電器門開啟 1 至 2 分鐘。

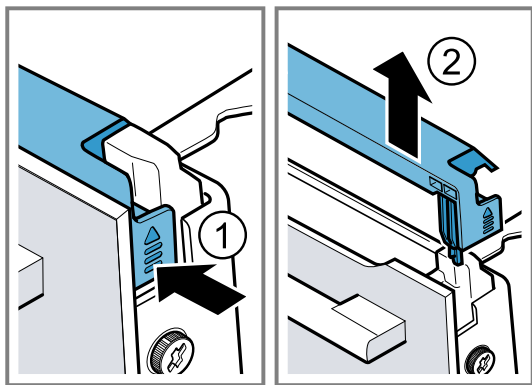
## 27 機門

若要徹底清潔電器門，可以拆卸電器門。

### 27.1 取下門蓋板

取下門蓋板進行清潔或拆卸門玻璃。

1. 略微打開電器門。
2. 緊壓門蓋板左右兩側 。
3. 取下門蓋板，然後小心地關上電器門 。



### 27.2 拆卸門玻璃

#### ⚠ 警告 – 受傷風險!

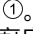
電器門上有刮痕的玻璃可能會破裂。


- ▶ 請勿使用具研磨效果的清潔劑或銳利的金屬刮板清潔爐腔內的玻璃，因為可能會刮傷其表面。

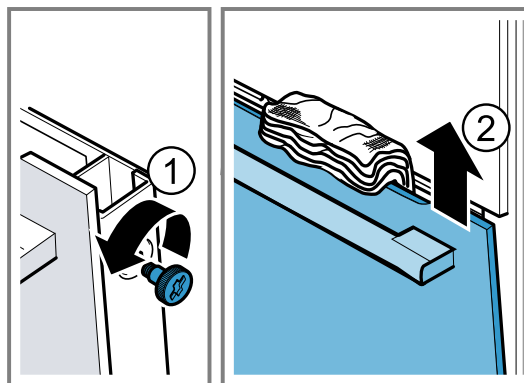
開啟和關閉電器門時，電器門的鉸鏈會移動，您可能會被夾住。



- ▶ 手請勿伸入鉸鏈的範圍內。
- 電器門內的零組件可能很尖銳。
- ▶ 請戴上防護手套。

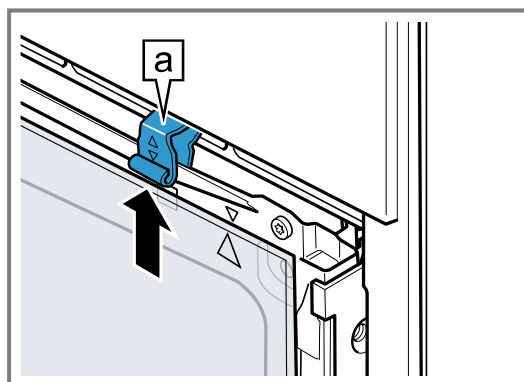
要求: 門蓋板已取下。

1. 鬆開並拆除電器門上的左右兩側螺栓 。
2. 在電器門中夾入一塊反覆摺疊起來的廚房抹布。
3. 關上電器門。

4. 將前板玻璃向上拉出 。



5. 將前板玻璃放置在一個平面上，門把朝下。
6. 一隻手將夾層玻璃往電器方向壓，同時將左側和右側的固定座  向上推。請勿取下固定座 。

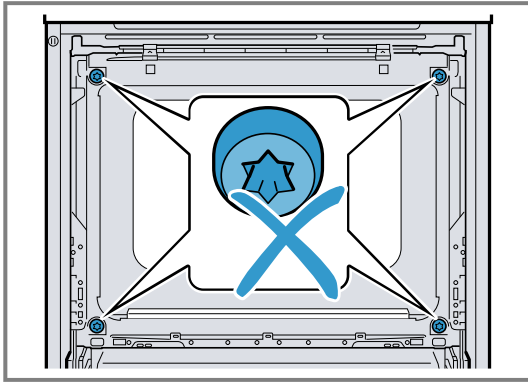


7. ⚠ 警告 – 嚴重危害健康的風險!

鬆開螺栓即無法保證本電器的安全性。微波爐能量可能外洩。

- ▶ 請勿旋開螺栓。

請勿旋下框架上的 4 個黑色螺栓。



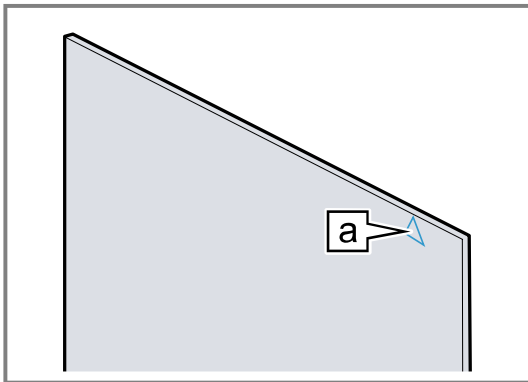
### 27.3 安裝門玻璃

#### ⚠ 警告 – 受傷風險!

開啟和關閉電器門時，電器門的鉸鏈會移動，您可能被夾住。

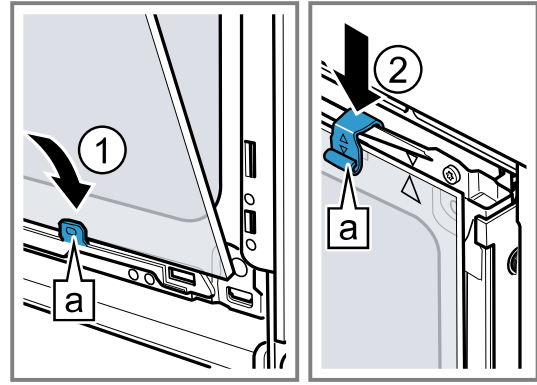
- ▶ 手請勿伸入鉸鏈的範圍內。電器門內的零組件可能很尖銳。
- ▶ 請戴上防護手套。

1. 轉動夾層玻璃，直到箭頭a位於右上方。



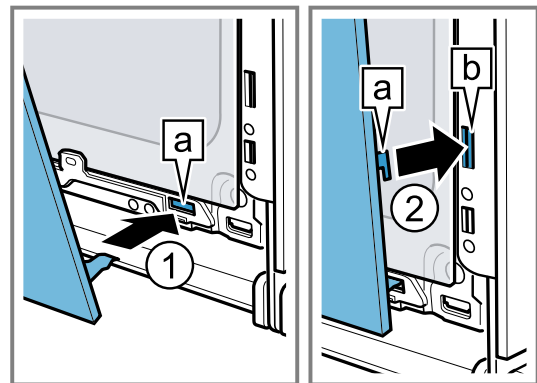
2. 將夾層玻璃下方裝入固定座a，①然後緊壓上方並固定在該處。

3. 將左右兩固定座a向下壓，直到夾層玻璃夾緊②。



4. 將前板玻璃下方掛入左右兩固定座a內①。

5. 將前板玻璃往電器方向壓，直到左右兩個鉤子a與支座b相對②。

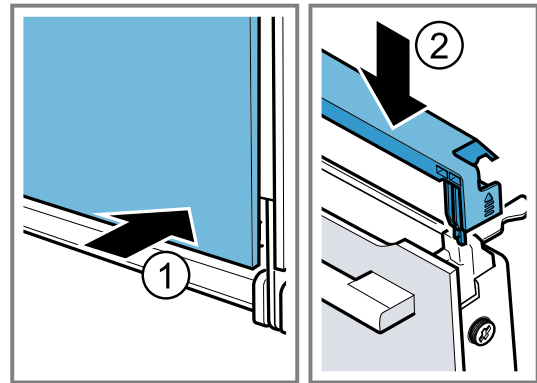


6. 緊壓前板玻璃下方①，直到聽見扣入的聲音。

7. 略微打開電器門，移除廚房抹布。

8. 重新鎖上電器門上左右兩側的兩顆螺栓。

9. 裝上並緊壓門蓋板②，直到聽見其扣入的聲音。



10. 關上電器門。

備註：依規定裝好門玻璃後，才能使用爐腔。

## 28 層架

若要徹底清潔層架和爐腔或更換層架，可將層架鬆脫後取出。

▶ 請勿讓兒童靠近。

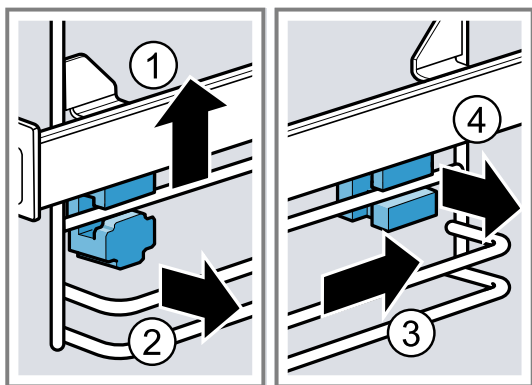
### 28.1 鬆脫層架

#### ⚠ 警告 – 燙傷風險!

層架很高溫

- ▶ 請勿觸摸高溫的層架。
- ▶ 隨時讓本電器冷卻。

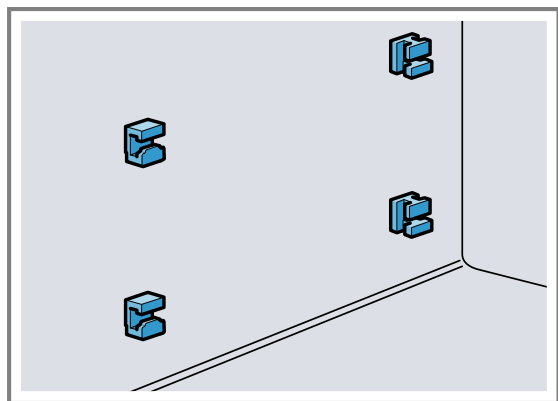
1. 將層架前端抬起①，然後鬆脫②。
2. 將整個層架向後推③，然後取出④。



## 28.2 安裝固定座

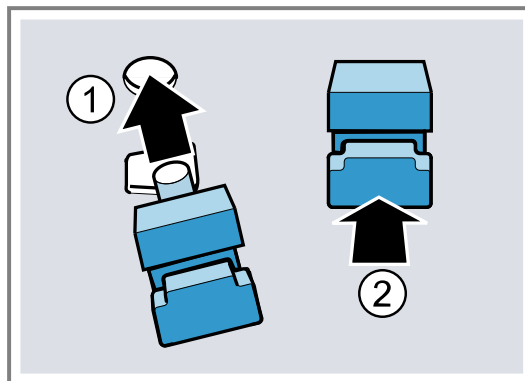
鬆脫層架時，固定座可能會掉落。

備註：前後側的固定座不同。

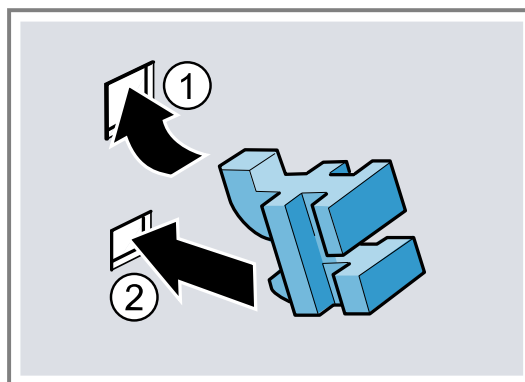


1. 用上方鉤將前方固定座拉入圓孔內，並略微斜置①。

2. 將前方固定座下方掛入，然後調直②。

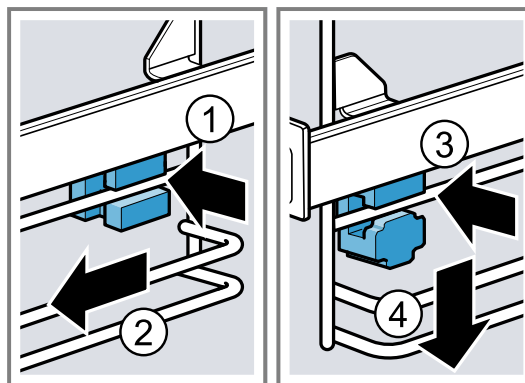


3. 用鉤子將後側固定座掛入上方孔內①，然後壓入下方孔②。



## 28.3 掛上層架

1. 將層架後上方和下方插入固定座①，然後向前拉②。
2. 掛入前方層架③，然後向下壓④。



## 29 排除故障

電器上發生的輕微故障，大多可以自行解決。聯絡客戶服務之前，請先利用故障排除資訊嘗試自行解決問題。此舉可避免不必要的開銷。

**提示：**隨時將電器連線至Home Connect App，以取得自動軟體更新功能。如此才能排除錯誤、改善效能以及新增功能。

### ⚠ 警告 - 受傷風險!

不當維修可能導致危險。

- ▶ 唯有合格的專業人員方可維修本電器。
- ▶ 若本電器發生故障，請致電客戶服務。  
→ "客戶服務"，頁次36

**⚠ 警告 – 觸電風險!**

不當維修可能導致危險。

- ▶ 僅有合格的專業人員才可維修電器。
- ▶ 僅限使用原廠備件來維修電器。
- ▶ 若本電器的電源線或連接線損壞，請務必向製造商或客戶服務購買專門的電源線或專門的電器連接線，僅由受過訓練的專業技術人員來進行維修或更換損壞的電源線。
- ▶ 僅由受過專業訓練的技術人員進行維修或更換損壞的電源線。

**29.1 功能故障**

故障	原因及疑難排解
本電器無法運作。	<p>配電箱中的保險絲已燒斷。</p> <ul style="list-style-type: none"> <li>▶ 檢查配電箱中的保險絲。</li> </ul> <p>電源發生故障。</p> <ul style="list-style-type: none"> <li>▶ 檢查室內照明或其他室內電器是否正常運作。</li> </ul> <p>電子故障</p> <ol style="list-style-type: none"> <li>1. 關閉保險絲，中斷本電器的電源至少 30 秒鐘。</li> <li>2. 將基本設定重設為出廠設定。</li> </ol> <p>→ "基本設定", 頁次24</p>
顯示螢幕上會出現「語言中文」。	<p>電源發生故障。</p> <ul style="list-style-type: none"> <li>▶ 請進行首次啟動的設定。</li> </ul> <p>→ "進行首次啟動", 頁次12</p>
模式無法啟動或中斷。	<p>可能有不同的原因。</p> <ul style="list-style-type: none"> <li>▶ 檢查顯示螢幕上出現的提示說明。</li> </ul> <p>→ "顯示資訊", 頁次14</p> <p>功能故障</p> <ul style="list-style-type: none"> <li>▶ 請致電。</li> </ul> <p>→ "客戶服務", 頁次36</p>
電器未加熱。	<p>示範模式已啟動。</p> <ol style="list-style-type: none"> <li>1. 關閉然後再重新啟動保險絲盒內的保險絲，藉此短暫斷開本電器的電源。</li> <li>2. 約 5 分鐘內在基本設定中關閉示範模式。</li> </ol> <p>→ "變更基本設定", 頁次25</p> <p>電源發生故障。</p> <ul style="list-style-type: none"> <li>▶ 停電後，打開和關閉電器門一次。</li> <li>✓ 本電器會自動檢查，並達使用就緒狀態。</li> </ul>
本電器關閉後，不會顯示時間。	<p>基本設定已變更。</p> <ul style="list-style-type: none"> <li>▶ 變更時間顯示的基本設定。</li> </ul> <p>→ "基本設定", 頁次24</p>
電器門無法打開。	<p>清潔功能鎖住電器門，顯示螢幕上的亮起。</p> <ul style="list-style-type: none"> <li>▶ 讓此電器冷卻，直到顯示螢幕上的熄滅。</li> </ul> <p>→ "清潔功能高溫分解自清", 頁次29</p> <p>兒童安全鎖鎖住此機門。</p> <ul style="list-style-type: none"> <li>▶ 使用調整環停用兒童安全鎖。</li> </ul> <p>→ "兒童安全鎖", 頁次24</p> <p>此鎖止功能可在基本設定中關閉。</p> <p>→ "基本設定", 頁次24</p>
Home Connect無法正常運作。	<p>可能有不同的原因。</p> <ul style="list-style-type: none"> <li>▶ 請至<a href="http://www.home-connect.com">www.home-connect.com</a>。</li> </ul>
操作面板無法打開。	<p>配電箱中的保險絲已燒斷。</p> <ul style="list-style-type: none"> <li>▶ 檢查配電箱中的保險絲。</li> </ul> <p>電源發生故障。</p> <ul style="list-style-type: none"> <li>▶ 檢查室內照明或其他室內電器是否正常運作。</li> </ul> <p>功能故障</p> <ol style="list-style-type: none"> <li>1. 請聯絡客戶服務。</li> </ol> <p>→ "客戶服務", 頁次36</p> <ol style="list-style-type: none"> <li>2. 水箱內若有水，則清空水箱： <ul style="list-style-type: none"> <li>▶ 打開機門。</li> <li>▶ 握住面板左右兩側下方。</li> <li>▶ 慢慢拉出面板，然後向上推。</li> </ul> </li> </ol>

故障	原因及疑難排解
此電器會發出除鈣處理的請求，事先不會出現計數器。	<p>設定的水質硬度範圍太小。</p> <ol style="list-style-type: none"> <li>為此電器進行除鈣處理。 → "除垢", 頁次30</li> <li>檢查水質硬度，並在基本設定中設定水質硬度。 → "基本設定", 頁次24</li> </ol>
本設定請求進行洗清。	<p>執行除鈣程序期間，電源中斷或此電器關閉。</p> <ul style="list-style-type: none"> <li>▶ 請洗清本電器。 → "除垢", 頁次30</li> </ul>
水箱雖然滿水，但顯示螢幕上出現"為水箱加水"。	<p>水箱未卡止。</p> <ul style="list-style-type: none"> <li>▶ 正確裝入水箱，使其扣入固定座。 → "為水箱加水", 頁次15</li> </ul> <p>水箱掉落。水箱內的零件因晃動而鬆脫。水箱未密封。</p> <ul style="list-style-type: none"> <li>▶ 訂購新水箱。 → "客戶服務", 頁次36</li> </ul> <p>功能故障</p> <ul style="list-style-type: none"> <li>▶ 請勿使用去礦質水或過濾水。 → "首次啟動前先測量水質硬度", 頁次12</li> </ul> <p>感應器故障。</p> <ul style="list-style-type: none"> <li>▶ 請致電。 → "客戶服務", 頁次36</li> </ul>
按鍵閃爍。	<p>操作面板後方形成冷凝水。 無需採取任何處理。冷凝水蒸發後，按鍵即停止閃爍。</p>
使用蒸氣烹調時，會出現「咄咄」聲響。	<p>水蒸氣會對冷凍食品造成冷/熱效應。 無需採取任何處理。</p>
此電器在運行時和關閉後會發出嗡嗡聲。	<p>幫浦功能檢測時會產生運行噪音。 無需採取任何處理。</p>
純微波運行時，爐腔呈現高溫。	<p>乾燥功能已啟動。 為避免在純微波運行時產生冷凝水，本電器會於 600 W 和 800 W 階段時自動開啟加熱元件。這不會影響烹飪效果。</p> <ul style="list-style-type: none"> <li>▶ 可於微波運行時變更乾燥功能的基本設定。 → "基本設定", 頁次24</li> <li>▶ 請注意使用微波運行的資訊。 → "微波", 頁次17</li> </ul>
攝影機影像模糊。	<p>攝影機鏡頭髒汙。</p> <ul style="list-style-type: none"> <li>▶ 請清潔攝影機鏡頭。 → "清潔攝影機鏡頭", 頁次28</li> </ul>
內部照明無法正常運作。	<p>基本設定已變更。</p> <ul style="list-style-type: none"> <li>▶ 變更照明的基本設定。 → "基本設定", 頁次24</li> </ul> <p>LED 燈泡故障。</p> <ul style="list-style-type: none"> <li>▶ 請致電。 → "客戶服務", 頁次36</li> </ul>
已達最大運行時間。	<p>為避免不樂見的長時間運行情況，在設定維持不變的情況下，本電器會在數小時後自動停止加熱。顯示螢幕上會出現一則提示。 何時達到最大運行時間取決於各操作模式的相應設定。</p> <ol style="list-style-type: none"> <li>若要繼續運行，請使用○關閉然後再重新啟動本電器。重新設定和啟動運行。</li> <li>本電器不使用時，請利用○關閉。</li> </ol> <p><b>提示:</b> 設定一個運作時間，本電器才不會意外關閉。 → "時間設置選項", 頁次14</p>
顯示螢幕上會出現由字母和數字組成的錯誤代碼，例如：E0111。	<p>電路裝置偵測到錯誤。</p> <ol style="list-style-type: none"> <li>關閉再重新開啟本機。</li> <li>若只是偶發性的狀況，則訊息會消失。</li> <li>若訊息再度顯示，請聯絡售後服務中心。當聯絡客服中心時，請具體的說明錯誤訊息。 → "客戶服務", 頁次36</li> </ol>
不滿意烹調結果。	<p>設定不適合。 溫度或運作時間等設定值視食譜、數量和食材而定。</p> <ul style="list-style-type: none"> <li>▶ 下一次設定較低或較高的數值。</li> </ul>

故障	原因及疑難排解
不滿意烹調結果。	<p><b>提示:</b> 有關烹調、合適的設定值和食譜的更多其他資訊，請參閱Home Connect App或我們的首頁 <a href="http://www.bosch-home.com">www.bosch-home.com</a>。</p> 
清潔功能的效果不令人滿意。	<p>攝影機鏡頭髒汙。</p> <ul style="list-style-type: none"> <li>▶ 請清潔攝影機鏡頭。</li> <li>→ "清潔攝影機鏡頭", 頁次28</li> </ul> <p>爐腔髒汙太嚴重。</p> <ul style="list-style-type: none"> <li>▶ 開始清潔功能前，請先清除爐腔內的粗大髒汙。</li> <li>▶ 從爐腔取出架子可節省能源，並達到爐腔更好的清潔效果。</li> <li>▶ 注意清潔和保養您的電器。</li> <li>→ "清潔和保養", 頁次27</li> </ul>

## 30 廢棄處理

### 30.1 舊電器廢棄處理

舊電器在經由合乎環保的標準處理後，可以回收有價值的原材料。

1. 拔除電源線插頭。
2. 剪斷電源線。
3. 請以環保的方式進行本電器的廢棄處理。  
關於現行廢棄物處理的相關資訊，請向經銷商及當地或市政管理單位查詢。



本機已根據歐盟法令 2012/19/EU 關於電氣和電子設備之規定（報廢電子電氣設備，WEEE）進行了標記。  
該法令是在全歐盟範圍內有關廢棄設備回收處理和再生利用的有效法律依據。

## 31 客戶服務

本電器上市後，可向本公司的客戶服務購買功能相關且可存放的原廠耗材，銷售時間為15年。  
有關進一步資訊請洽詢本公司客戶服務。  
有關您所在國家的保固期和保固條件的詳細資訊，可透過隨附的服務聯絡方式和保固條件文件上的QR Code，向本公司的客戶服務、您的經銷商或本公司網站查詢。  
客戶服務聯絡資料可透過隨附的服務聯絡方式和保固條件文件上的QR Code，向本公司網站查詢。  
本產品包含能源效率為G級的電燈。該電燈作為備件提供，只能由經過訓練的專業人員更換。  
台灣RoHS限用物質含有情況標示資訊請參考網址：  
<https://www.bosch-home.com.tw/specials/rohs>

### 31.1 產品編號 (E-Nr.)、生產編號 (FD) 及貨號 (Z-Nr.)

聯絡客戶服務時，需要告知產品編號 (E-Nr.)、製造編號 (FD) 及貨號 (Z-Nr.)，這些資訊可查看機器的規格銘板。

打開電器門時，可看到載有編號的規格銘板。在有些配備蒸氣的電器上，可查看位於操作面板背面的規格銘板。



如需快速重複查看電器資料和客戶服務電話號碼，可記下資料。

您也可在基本設定中顯示電器資訊。  
→ "基本設定", 頁次24

## 32 有關自由開源軟體的資訊

本產品包含由版權所有者授權的自由開源軟體組件。對應的授權資訊儲存在家用電器上。也可以透過 Home Connect App 存取對應的授權資訊：「配置文件->法規提示說明->授權資訊」。<sup>1</sup>您也可以從品牌產品網站下載授權資訊。（請在產品網站上搜尋您的電器型號和其他文

件。）或者可以透過 [ossrequest@bshg.com](mailto:ossrequest@bshg.com) 或 BSH Hausgeräte GmbH（地址：Carl-Wery-Str. 34, D-81739 München）索取相關資訊。相關原始碼將根據要求提供。

<sup>1</sup> 依電器配備而定

請將您的請求寄到ossrequest@bshg.com或BSH Hausgeräte GmbH (地址: Carl-Wery-Str. 34, D-81739 München)。  
主旨: „OSSREQUEST“

處理請求的費用將由您承擔。此項服務自購買之日起三年內有效, 或至少在我們為對應電器提供支援和更換備件的期間內有效。

## 33 符合性聲明

本公司BSH Hausgeräte GmbH在此聲明配有Home Connect功能的家用電器符合指令2014/53/EU的基本要求以及其他相關的規定。

有關詳細的RED符合性聲明, 您可以上網在[www.bosch-home.com](http://www.bosch-home.com)您的電器產品頁面中的其他文件查看相關資訊。



取得審驗證明之低功率射頻器材, 非經核准, 公司、商號或使用者均不得擅自變更頻率、加大功率或變更原設計之特性及功能。低功率射頻器材之使用不得影響飛航安全及干擾合法通信; 經發現有干擾現象時, 應立即停用, 並改善至無干擾時方得繼續使用。前述合法通信, 指依電信管理法規定作業之無線電通信。低功率射頻器材須忍受合法通信或工業、科學及醫療用電波輻射性電機設備之干擾。

應避免影響附近雷達系統之操作。

高增益指向性天線只得應用於固定式點對點系統。

2.4-GHz頻段 (2400–2483.5 MHz) : 最大100 mW

5-GHz頻段 (5150–5350 MHz + 5470–5725 MHz) : 最大200 mW

	BE	BG	CZ	DK	DE	EE	IE	EL	ES
	FR	HR	IT	CY	LI	LV	LT	LU	HU
	MT	NL	AT	PL	PT	RO	SI	SK	FI
	SE	NO	CH	TR	IS	UK (NI)			

5 GHz WLAN (Wi-Fi) : 僅限室內使用。

AL	BA	MD	ME	MK	RS	UK	UA
----	----	----	----	----	----	----	----

5 GHz WLAN (Wi-Fi) : 僅限室內使用。

## 34 建議的烹調時間

請於此處查看不同食材的合適設定以及最適配件和烹調用具。我們根據本電器提供了最佳的建議。

**提示:** 有關烹調、合適的設定值和食譜的更多其他資訊, 請參閱Home Connect App 或我們的首頁[www.bosch-home.com](http://www.bosch-home.com)。

### 34.1 一般烹調提示說明

烹調所有食材時, 請注意這些資訊。

- 溫度和運作時間取決於份量和食譜。因此, 須提供設定範圍。請先以最低數值開始嘗試。
- 設定值適用於將食材推入冷卻的爐腔內。若仍想要預熱, 則於預熱後再將附件推入爐腔。
- 將不需用到的配件從爐腔取出。

#### 注意

酸性食物可能會使烤架受損。

- ▶ 請勿將酸性食物 (例如水果) 或以酸性醃料調味的烤物直接放置在烤架上。

#### 鎳過敏者注意事項

極少數情況下, 少量的鎳可能會進入食物中。

您可向客戶服務、專業經銷商或線上購買適合的配件。

→ "其他配件", 頁次12

**提示:** 烹調部分食材時, 可使用通風功能"脆皮表面"。通風功能"脆皮表面"將從爐腔中抽出更多水分。此烹調方式適合用於水分多的食物, 例如

- 在多層上烹調時
- 糕點上有多汁配料時
- 為蛋白酥皮糕點時
- 想要更脆時

針對較為酥脆的料理, 建議於烹調後半段打開。

→ "通風功能酥脆處理", 頁次19

### 34.2 烘焙的烹調提示說明

- 深色金屬烤模最適合烘焙蛋糕、糕點或麵包。
- 焗烤和奶油焗菜請使用寬淺的烹調用具。使用狹長且深的烹調用具烹調食材, 需要更長的烹調時間, 且表面顏色會比較深。
- 矽膠烤模不適合。
- 如果要直接在萬用烤盤中進行焗烤, 請將該烤盤推入第2層。
- 麵團設定值適用於在烤盤上的麵團, 也適用於在長條烤模內的麵團。
- 搭配微波進行烘焙的設定建議適用於金屬烤模。

**注意**

高溫爐腔內若有水分，就會形成水蒸氣。溫度變化可能造成損壞。

- ▶ 請勿將水倒入高溫的爐腔內。
- ▶ 請勿將裝有水的烹調用具放置在爐腔底部上。

**層架位置**

如果使用4D熱風加熱模式，則可選擇層架位置 1、2、3 或 4。若使用以下層架位置，可獲取最佳結果。

在一層上烘焙	高度
高度較高的糕點/烤架上的烤模	2
扁平糕點/烤盤	3
在多層上烘焙	高度
2 層	3
▪ 萬用烤盤	1
▪ 烤盤	
2 層	3
▪ 烤模在 2 個烤架上	1
3 層	5
▪ 烤盤	3
▪ 萬用烤盤	1
▪ 烤盤	
4 層	5
▪ 4 個帶有烘焙紙的烤架	3
	2
	1

請使用4D熱風加熱模式。

**注意事項**

- 同時推入烤盤或烤模的糕點不一定同時完成。
- 搭配微波的烹調只能在同一層。

**34.3 煎煮、燉煮和燒烤的烹調提示說明**

- 設定建議適用於冷藏溫度的食物以及未填餡料的即烤禽肉。
- 將禽肉的胸部或皮朝下放在烹調用具上。
- 在指定時間約 1/2 到 2/3 後，將烘烤食物、燒烤食物或整條魚翻過來。
- 使用食物探針可於烹調時精準控制溫度。請注意正確使用的重要資訊。 → 頁次19

**在烤架上烘烤**

在烤架上烘烤，食材的表面會特別酥脆。可烘烤例如大塊禽肉或同時烘烤數塊食材。

- 盡量烘烤類似重量和厚度的食材。燒烤食材的的焦色才會一致，而且保持口感多汁。
- 將烘烤食材直接放置在烤架上。
- 若要收集滴落的液體，請將萬用烤盤推至烤架的下一層。
- 視食物的大小和種類而定，可在萬用烤盤上加入最多 1/2 公升的水。烹調時收集到的肉汁可做成醬汁。此外，可減少油煙形成，爐腔也不會那麼髒。

**在烹調用具內烹調**

使用封閉式的烹調用具進行烹調，可維持爐腔的乾淨。

**在烹調用具內烹調的一般資訊**

- 請使用適用於烤箱的耐熱烹調用具。
- 請將烹調用具放在烤架上。
- 玻璃製的烹調用具最適合。

- 請注意烹調用具的製造商說明。

**在未加蓋的烹調用具內烹調**

- 請用深烤盤。
- 若無合適的烹調用具，請使用萬用烤盤。

**在加蓋的烹調用具內烹調**

- 請使用合適且可密封的蓋子。
- 肉品和蓋子之間至少要有 3 cm 的距離。因為肉品會膨脹。

**⚠ 警告 – 燙傷風險!**

烹調後打開蓋子時，可能會有高溫蒸氣流洩出。視溫度而定，蒸氣可能會看不見。

- ▶ 抬高蓋子，讓高溫蒸氣遠離人體方向流洩出。
- ▶ 請勿讓兒童靠近。

**燒烤**

若要達到香脆口感，可用燒烤的方式處理食材。熱風上火燒烤非常適用於烹調整隻禽類和魚類以及肉類，例如：脆皮燒肉。

- 盡量燒烤類似重量和厚度的食材。燒烤食材的的焦色才會一致，而且保持口感多汁。
- 將燒烤食材直接放置在烤架上。
- 若要收集滴落的液體，請將萬用烤盤置於烤架的下一層。

**注意事項**

- 烤架加熱元件會不斷地啟動和關掉。這是正常現象。其頻繁度視所設定的燒烤火力而定。
- 燒烤時可能會產生油煙。

**34.4 使用微波烹調**

使用微波烹調，可大幅縮短烹調時間。

**一般資訊**

- 使用微波烹調時，烹調時間視食材總重量而定。若想烹調有別於規定的份量，基本原則就是：**雙份量需要幾乎雙倍的烹調時間。**
- 加熱後的食物會將熱能傳輸到烹調用具上。烹調用具可能會很燙。
- 本使用說明書的主要部分會提供如何設定微波和加入微波的相關資訊。  
→ "微波", 頁次17

**提示**

使用微波進行其他烹調方式的資訊請參閱此處：

- → "解凍", 頁次43
- → "加熱和重新加熱", 頁次44

**使用微波烹調或蒸煮**

- 請使用適用於微波的封閉式烹調用具。也可使用盤子或微波爐專用膜來蓋住食材。
- 烹調穀類食材時，請使用高度較高的含蓋烹調用具，例如：米。穀物在烹煮過程中會產生很多泡沫。請根據設定建議中的說明添加水。
- 清洗食材，但無須瀝乾。在食材中加入 1-3 湯匙水或檸檬汁。
- 將食材平鋪在烹調用具上。較薄的食材的加熱速度比厚食材快。
- 加入些許鹽和香料。使用微波烹調，食材仍可保有其原來的風味。
- 期間攪拌或將食材翻面 2-3 次。
- 烹調後，讓食材靜置 2-3 分鐘。

### 34.5 熟食的烹調提示說明

- 烹調結果絕大部分取決於食材。原始產品上可能已存在預烤上色和不均勻的情況。
- 請勿使用嚴重結冰的冷凍產品。清除食物上的冰塊。
- 將熟食從包裝取出。
- 如果您在烹調用具中加熱或烹調熟食餐，請使用耐熱的烹調用具。
- 將塊狀食材均勻且平鋪分散在附件上，例如：小麵包和馬鈴薯產品。食材彼此之間要有點距離。

- 請注意包裝上的製造商說明。
- 為獲得最佳效果，我們建議以600瓦的功率加熱食物或即食食品。若包裝上載明更高的微波功率，則請增加時間。

### 34.6 食材選擇

各式菜餚的設定建議按菜餚類別分類。

#### 各種食材的設定建議

食材	配件 / 烹調用具	層架位置	加熱模式	溫度，單位： °C / 燒烤火力	微波輸出功 率，單位： W	蒸氣等級 / 「酥脆處理」	烹調運行時 間，單位：分 鐘
磅蛋糕，簡易	環型烤模 或 長條烤模	2	☉	160-180	90	-	30-40
磅蛋糕，精緻	環型烤模 或 長條烤模	2	☐	150-170	-	-	60-80
磅蛋糕，2 層	環型烤模 或 長條烤模	3+1	☉	140-150	-	-	60-80
水果或輕乳酪蛋糕含油 酥皮底	彈簧扣烤模，直 徑 26 公分	2	☉	150-170	-	-	65-85
水果或輕乳酪蛋糕含油 酥皮底	彈簧扣烤模，直 徑 26 公分	2	☉	1. 160-180 2. 100	1. 180 2. -	-	1. 30-40 2. 20
海綿蛋糕，6 個雞蛋	彈簧扣烤模，直 徑 28 公分	2	☉	150-160	-	-	50-60
海綿蛋糕，6 個雞蛋	彈簧扣烤模，直 徑 28 公分	2	☉	150-170 <sup>1</sup>	-	-	30-50
海綿蛋糕，6 個雞蛋	彈簧扣烤模，直 徑 28 公分	2	☉	1. 150-160 2. 150-160	-	1 關閉	1. 10 2. 25-35
酥皮塔含多汁鋪料	萬用烤盤	3	☐	160-180	-	⇒ 開	55-75
酵母蛋糕含多汁鋪料	萬用烤盤	3	☐	180-190	-	⇒ 開	30-40
瑞士捲	烤盤	3	☉	180-200 <sup>1</sup>	-	1	10-15
瑪芬	瑪芬烤盤	3	☐	170-190	-	-	15-20
酵母點心	烤盤	3	☉	160-180	-	2	25-35
餅乾	烤盤	3	☉	140-160	-	-	15-30
餅乾，2 層	萬用烤盤 + 烤盤	3+1	☉	140-160	-	-	15-30
餅乾，3 層	2x 烤盤 + 萬用烤盤	5+3+1	☉	140-160	-	-	15-30
蛋白酥	烤盤	3	☉	80-90 <sup>1</sup>	-	⇒ 開	120-150
麵包，750 公克	萬用烤盤 或 長條烤模	2	☉	1. 210-220 2. 180-190	-	3 ⇒ 開	1. 10-15 2. 25-35

<sup>1</sup> 預熱電器。

食材	配件 / 烹調用具	層架位置	加熱模式	溫度, 單位: °C / 燒烤火力	微波輸出功率, 單位: W	蒸氣等級 / 「酥脆處理」	烹調運行時間, 單位: 分鐘
麵包, 1500 公克	萬用烤盤 或 長條烤模	2	🔥	<b>1.</b> 210-220 <b>2.</b> 180-190	-	3 ⇒ 開	<b>1.</b> 10-15 <b>2.</b> 45-55
麵包, 1500 公克	萬用烤盤 或 長條烤模	2	☐	200-210	-	-	35-45
無酵餅	萬用烤盤	3	☐	220-230	-	3	20-30
小麵包, 生麵團	烤盤	3	☐	200-220	-	2	20-30
披薩, 全生 - 烤盤上	烤盤	3	🔥	180-200	-	⇒ 開	20-30
披薩, 全生 - 烤盤上, 2 層	萬用烤盤 + 烤盤	3+1	🔥	180-190	-	⇒ 開	35-45
披薩, 全生, 薄皮, 披 薩模	披薩烤盤	2	🔥	220-230	-	-	20-30
土耳其捲餅	萬用烤盤	3	☐	200-210	-	-	30-40
法式鹹派	深色鹹派烤模	1	☐	200-210	-	-	40-50
火焰薄餅	萬用烤盤	3	☐	280-300 <sup>1</sup>	-	-	10-18
焗烤、辛香料、熟配料	焗烤模	2	🔥	150-170	-	2	40-50
焗烤、辛香料、熟配料	焗烤模	2	☐	150-170	360	-	20-30
義大利千層麵, 冷凍, 350-450 公克, 厚度 3 公分	無蓋器皿	2	☐	200-210	180	-	20-25
義大利千層麵, 冷凍, 600-1000 公克, 厚度 4-5 公分	無蓋器皿	2	☐	200-210	180	-	35-45
焗烤馬鈴薯、生配料、 厚度 4 公分	焗烤模	2	🔥	160-190	-	-	50-70
焗烤馬鈴薯、生配料、 厚度 4 公分	焗烤模	2	🔥	170-190	360	-	20-25
雞, 1.3 公斤, 無填餡	烤架	2	🔥	200-220	-	2	60-70
雞, 1.3 公斤, 無填餡	封閉式烹調用具	2	🔥	230-240	<b>1.</b> 360 <b>2.</b> 180	-	<b>1.</b> 15 <b>2.</b> 25-30
雞塊, 每塊 250 公克	烤架	3	🔥	200-220	-	2	30-45
鵝, 無填餡, 3 公斤	烤架	2	<b>1.</b> 🔥 <b>2.</b> 🔥 <b>3.</b> 🔥	<b>1.</b> 130-140 <b>2.</b> 150-160 <b>3.</b> 170-180	-	2 2 關閉	<b>1.</b> 110-120 <b>2.</b> 20-30 <b>3.</b> 30-40
鵝, 無填餡, 3 公斤	烤架	2	🔥	170-190	180	-	80-90
去皮烤豬肉, 例如: 豬 頸肉, 1.5 公斤	無蓋器皿	2	🔥	180-190	-	-	110-130
去皮烤豬肉, 例如: 豬 頸肉, 1.5 公斤	封閉式烹調用具	2	🔥	220-240	360	-	55-65
去皮烤豬肉, 例如: 豬 頸肉, 1.5 公斤	無蓋器皿	2	☐	190-200	-	-	120-140
帶皮烤豬肉, 例如: 豬 肩肉, 2 公斤	無蓋器皿	2	<b>1.</b> 🔥 <b>2.</b> 🔥 <b>3.</b> 🔥	<b>1.</b> 100 <b>2.</b> 170-180 <b>3.</b> 200-210	-	3 1 關閉	<b>1.</b> 25-30 <b>2.</b> 70-90 <b>3.</b> 20-25

<sup>1</sup> 預熱電器。

食材	配件 / 烹調用具	層架位置	加熱模式	溫度, 單位: °C / 燒烤火力	微波輸出功率, 單位: W	蒸氣等級 / 「酥脆處理」	烹調運行時間, 單位: 分鐘
牛菲力, 五分熟, 1 公斤	烤架	2		210-220	-	-	40-50
牛菲力, 五分熟, 1 公斤	無蓋器皿	2		190-200	-	1	50-60
燉牛肉, 1.5 公斤	封閉式烹調用具	2		200-220	-	-	130-160
燉牛肉, 1.5 公斤	封閉式烹調用具	2		200-220	-	-	140-160
烤牛排, 五分熟, 1.5 公斤	烤架	2		220-230	-	-	60-70
烤牛排, 五分熟, 1.5 公斤	無蓋器皿	2		190-200	-	1	65-80
烤牛排, 五分熟, 1.5 公斤	無蓋器皿	2		240-260	180	-	30-40
漢堡排, 厚度 3-4 公分	烤架	4		3	-	-	25-30 <sup>1</sup>
去骨羊腿肉, 五分熟, 1.5 公斤	無蓋器皿	2		170-180	-	1	80-90
去骨羊腿肉, 五分熟, 1.5 公斤	封閉式烹調用具	2		240-260	<b>1.</b> 360 <b>2.</b> 180	-	<b>1.</b> 30 <b>2.</b> 35-40
肉餅, 1 公斤 + 20 毫升水	無蓋器皿	2		170-190	360	-	30-40
魚, 燒烤, 整隻, 300 公克, 例如: 鱒魚	烤架	3		2	90	-	15-20
魚類, 油炸, 全魚, 300 公克, 例如: 鱒魚	萬用烤盤	2		<b>1.</b> 170-180 <b>2.</b> 160-170	-	1 關閉	<b>1.</b> 15-20 <b>2.</b> 5-10
蔬菜, 新鮮, 250 公克	封閉式烹調用具	2		-	600	-	6-10 <sup>2</sup>
綜合蔬菜, 250 公克 + 25 毫升水	封閉式烹調用具	2		-	600	-	8-12 <sup>2</sup>
烤馬鈴薯, 切半, 1 公斤	萬用烤盤	3		200-220	360	-	15-20
鹽煮馬鈴薯, 切四分, 500 公克	封閉式烹調用具	2		-	600	-	12-15 <sup>2</sup>
長米, 250 公克 + 500 毫升水	封閉式烹調用具	2		-	<b>1.</b> 600 <b>2.</b> 180	-	<b>1.</b> 7-9 <b>2.</b> 13-16
小米, 整個, 250 公克 + 600 毫升水	封閉式烹調用具	2		-	<b>1.</b> 600 <b>2.</b> 180	-	<b>1.</b> 8-10 <b>2.</b> 5-10
麥片粥或玉米粥, 125 公克 + 500 毫升水	封閉式烹調用具	2		-	600	-	6-8 <sup>2</sup>

## 甜點

### 製作優格

- 將配件和層架從爐腔取出。
- 1 公升牛奶 (含脂率 3.5 %) 在爐具上加熱到 90 °C, 然後冷卻到 40 °C。  
若是保久乳, 只須加熱至 40 °C。
- 將冷藏溫度的 150 公克優格攪拌加入牛奶中。
- 將準備好的優格材料倒入小容器內, 例如: 杯子或小玻璃罐。
- 用保鮮膜封住容器。
- 將容器放置在爐腔底部上。
- 根據設定建議設定此電器。
- 優格完成後置入冰箱靜置至少 12 小時。

### 用布丁粉製作布丁

- 使用適用於微波的高容器。
- 將布丁粉和所需牛奶和糖放入該容器內, 並攪拌。
- 將該容器推入爐腔內的烤架上。
- 根據設定建議設定此電器。
- 牛奶滾開往上升時, 用力攪拌。
- 重複此程序, 直至達到所需的穩定性。

### 使用微波製作爆米花

#### ⚠ 警告 – 燙傷風險!

- 若食物是密封在包裝內, 包裝可能會爆開。
- 請務必注意包裝上的規定。
  - 從爐腔取出食物時, 請務必使用隔熱墊。

<sup>1</sup> 整個烹調時間經過2/3後將食材翻面。

<sup>2</sup> 期間攪拌食材1至2次。

1. 使用微波爐適用的焗烤盤。  
請勿使用陶瓷或曲面過大的盤子。
2. 根據包裝上的資訊將袋裝爆米花放在烹調用具上。
3. 根據設定建議設定此電器。
4. 視產品和份量而定，必要時可能要調整時間。
5. 為避免爆米花燒焦，1分30秒後取出袋裝爆米花，然後搖一搖。
6. 再將袋裝爆米花放回烤箱內，繼續加熱膨脹。
7. 直到每2-3秒鐘才聽到爆開的聲響時，即可關閉此電器，並將袋裝爆米花從烤箱取出。
8. 烹調後擦拭爐腔。

### 甜點和醃漬物的設定建議

食材	配件 / 烹調用具	層架位置	加熱模式	溫度, 單位: °C	微波輸出功率, 單位: W	蒸氣等級 / 「酥脆處理」	烹調運行時間, 單位: 分鐘
用布丁粉製作布丁	封閉式烹調用具	2	☰	-	600	-	5-8 <sup>1</sup>
優格	單份模	爐腔底部	☒	35-40	-	-	300-360
微波爆米花, 1 袋各 100 公克 <sup>2</sup>	無蓋器皿	2	☰	-	600	-	4-6

### 34.7 特殊的烹調方式和其他應用

特殊烹調方式和其他應用的資訊和設定建議，例如：低溫烹調。

#### 低溫烹調

適用於所有需要呈嫩粉紅色或烹飪至完美狀態的上等食材。低溫慢煮時，肉類和家禽仍保持多汁嫩滑。

#### 低溫烹調家禽類或肉類

**備註：**使用低溫烹調模式加熱時，不能通過設置結束時間來延遲程式的開始。

**要求：**爐腔已冷卻。

1. 請使用新鮮且符合衛生條件的肉品。沒有骨頭和沒有太多結締組織的食物最為合適。
2. 將盤子放置在爐腔內第 2 層的烤架上。
3. 先預熱爐腔和烹調用具約 15 分鐘。

#### 低溫烹調的設定建議

食材	配件 / 烹調用具	層架位置	略烤上色時間, 單位: 分鐘	加熱模式	溫度, 單位: °C	微波輸出功率, 單位: W	蒸氣等級 / 「酥脆處理」	烹調運行時間, 單位: 分鐘
鴨胸肉, 粉紅色, 各 300 公克	無蓋器皿	2	6-8	☒	90 <sup>3</sup>	-	-	45-60
豬腰內肉, 整塊未切	無蓋器皿	2	4-6	☒	80 <sup>3</sup>	-	-	45-70
牛菲力, 1 公斤	無蓋器皿	2	4-6	☒	80 <sup>3</sup>	-	-	90-120
厚塊小牛排, 厚度 4 公分	無蓋器皿	2	4	☒	80 <sup>3</sup>	-	-	30-50
羊腰肉, 已分切, 每片 200 公克	無蓋器皿	2	4	☒	80 <sup>3</sup>	-	-	30-45

#### Air Fry

以酥脆又少油的 Air Fry 方式烹調料理。Air Fry 特別適合一般在油中油炸的食材。

#### 關於 Air Fry 的烹調注意事項

使用 Air Fry 方式烹調時，請注意這些資訊。

- 使用 Air Fry 烹調只能在同一層進行。

4. 先在爐火上以高溫煎香肉品所有表皮。
5. 然後將煎過的肉立即放在預熱烤盤上，再送入爐腔內。在低溫烹調的過程中，請保持電器門關閉，以使爐腔中的溫度保持恆定。

#### 低溫烹調建議

此處為您提供低溫烹調出好菜的建議。

需求	建議
您想要低溫烹調鴨胸。	<ul style="list-style-type: none"> <li>■ 將冷鴨胸放在煎鍋上。</li> <li>■ 先將表面略煎上色。</li> <li>■ 然後低溫烹調鴨胸。</li> <li>■ 低溫烹調後將鴨胸烤 3 至 5 分鐘到表皮酥脆。</li> </ul>
您想要讓低溫烹調後的食物熱呼呼地上桌。	<ul style="list-style-type: none"> <li>■ 將盛盤加熱，</li> <li>■ 再淋上熱騰騰的醬汁。</li> </ul>

<sup>1</sup> 期間攪拌食材1至2次，

<sup>2</sup> 將封閉的袋子放在盤子上。

<sup>3</sup> 預熱電器。

- 將配件推入爐腔第 3 層。如果您使用氣炸鍋，您可以在第 1 層插入一個空的通用煎鍋，以防止其受到污染。
- 烹調時間經過一半後，將食物翻面。食材量較大時，將食物翻面 2 次。

**提示：**在烹調完成後再為食物加鹽。藉此食物會更為酥脆。裹麵包粉的蔬菜也適合使用 Air Fry 方式烹調。為減少用油，在麵包粉塗層上用噴霧器噴上油。如此即可產生少油且酥脆的外皮。

### Air Fry 的設定建議

食材	配件 / 烹調用具	層架位置	加熱模式	溫度, 單位: °C	微波輸出功率, 單位: W	蒸氣等級 / 「酥脆處理」	烹調運行時間, 單位: 分鐘
炸薯條	氣炸烤盤 或 萬用烤盤	3		180-200	-	-	15-20
馬鈴薯餡餅, 包餡	氣炸烤盤 或 萬用烤盤	3		180-200	-	-	15-20
馬鈴薯煎餅, 冷凍	氣炸烤盤 或 萬用烤盤	3		180-200	-	-	15-20
雞肉棒, 炸雞塊, 冷凍	氣炸烤盤 或 萬用烤盤	3		180-200	-	-	8-12
炸魚條	氣炸烤盤 或 萬用烤盤	3		180-200	-	-	10-20
花椰菜, 裹上麵包屑	氣炸烤盤 或 萬用烤盤	3		180-200	-	-	10-20

### 麵團發酵

相較於在室溫下，酵母麵團在本電器內會發酵得比較快，也不會乾掉。

**要求：**爐腔已冷卻。

1. 將烤架推入。

- 將麵團放在烤架上的碗裡。請勿蓋住碗。
- 根據設定建議設定此電器。所列數值為參考值。溫度和發酵時間取決於材料的種類與份量。
- 發酵過程中請勿開啟機門，以免水分散出。
- 烘焙前擦乾爐腔。

### 發酵麵團的設定推薦

食材	配件 / 烹調用具	層架位置	加熱模式	溫度, 單位: °C	微波輸出功率, 單位: W	蒸氣等級 / 「酥脆處理」	烹調運行時間, 單位: 分鐘
高油脂麵團, 例如: 義大利麵包	烤架上的碗	2		40-45	-	-	40-90
白麵包	烤架上的碗	2		35-40	-	-	30-40

### 解凍

使用此電器解凍冷凍食品。

#### 解凍的烹調提示說明

- 使用"微波"操作模式可解凍冷凍蔬果、禽肉、肉類、魚肉或糕點。
- 從包裝中取出冷凍食品解凍。
- 請使用適用於微波的耐熱烹調用具。

- 設定建議適用於冷凍溫度 (-18°C) 的食物。
- 分數個步驟解凍效果更好。設定建議中會依序提供這些步驟程序。
- 期間攪拌或將食材翻面 1-2 次。大塊食材則多翻面幾次。偶爾將食材分開。從爐腔中取出已解凍的食材。
- 讓已解凍的食物在關閉的電器中靜置 10 至 30 分鐘，以使溫度平衡。

#### 解凍設定建議

食材	配件 / 烹調用具	層架位置	加熱模式	溫度, 單位: °C	微波輸出功率, 單位: W	蒸氣等級 / 「酥脆處理」	烹調運行時間, 單位: 分鐘
麵包, 500 公克	無蓋器皿	2		-	1. 180 2. 90	-	1. 3 2. 10-15
小麵包	烤架	2		140-160	90	-	2-4

食材	配件 / 烹調用具	層架位置	加熱模式	溫度, 單位: °C	微波輸出功率, 單位: W	蒸氣等級 / 「酥脆處理」	烹調運行時間, 單位: 分鐘
蛋糕, 多汁, 500 公克	無蓋器皿	2	☰	-	1. 180 2. 90	-	1. 2 2. 10-15
蛋糕, 乾, 750 公克	無蓋器皿	2	☰	-	90	-	10-15
雞肉, 整隻, 1.3 公斤	無蓋器皿	2	☰	-	1. 180 2. 90	-	1. 10 2. 10-15 <sup>1</sup>
肉類, 整塊, 例如: 燒烤、生肉, 1 公斤	無蓋器皿	2	☰	-	1. 180 2. 90	-	1. 15 2. 20-30 <sup>1</sup>
絞肉, 混合, 500 公克	無蓋器皿	2	☰	-	1. 180 2. 90	-	1. 5 2. 10-15 <sup>1</sup>
魚, 整隻, 300 公克	無蓋器皿	2	☰	-	1. 180 2. 90	-	1. 3 2. 10-15 <sup>1</sup>
莓果類, 300 公克	無蓋器皿	2	☰	-	180	-	5-10
室溫奶油, 125 公克	無蓋器皿	2	☰	-	90	-	7-9

## 加熱和重新加熱

此電器為您提供多種加熱或重新加熱食材的方式。使用微波可快速加熱飲品和食材。使用加入蒸氣進行復熱，可以溫和的方式加熱食材，食材的外觀有如現做的一般。

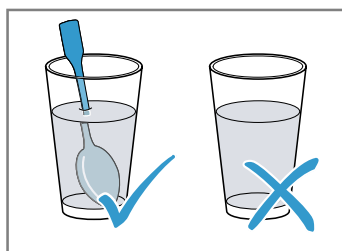
### 使用微波加熱

- 請使用適用於微波的封閉式烹調用具。
- 期間攪拌或將食材翻面 2-3 次。
- 加熱後，讓食材靜置 1-2 分鐘。
- 加熱後的食物會將熱能傳輸到烹調用具上。烹調用具可能會很燙。
- 加熱嬰兒食品時，請注意以下事項：
  - 取下吸嘴或蓋子，將奶瓶放於烤架上。
  - 加熱後將嬰兒食品均勻搖晃或攪拌。
  - 請務必檢查嬰兒食品的溫度。
- 加熱後擦乾爐腔。

### ⚠ 警告 – 燙傷風險!

加熱液體時，可能導致沸點延遲。亦即到達沸點溫度時，不會冒出典型的蒸汽泡泡。即使稍微搖動器皿也請小心。高溫液體可能突然劇烈沸騰和噴濺。

- ▶ 加熱時，請務必將湯匙插入器皿中。此舉可避免沸點延遲。



### 注意

金屬若觸碰到爐腔壁面，會產生火花，進而可能造成本電器受損或內部門玻璃損壞。

- ▶ 例如：玻璃杯裡的湯匙等金屬物品必須與爐腔壁面和門內側至少距離2公分。

### 重新加熱

- 請使用適用於蒸煮的開放式耐熱烹調用具。
- 請使用扁平、寬口的烹調用具。冷的烹調用具會延長重新加熱時間。
- 請將烹調用具放在烤架上。
- 將無須使用烹調用具的食材直接放在烤架上的第2層，例如：小麵包。
- 請勿蓋住食材。
- 重新加熱期間請勿打開爐腔門，否則會散出大量蒸氣。
- 重新加熱後擦乾爐腔和滴水盤。

## 加熱和重新加熱的設定建議

食材	配件 / 烹調用具	層架位置	加熱模式	溫度, 單位: °C	微波輸出功率, 單位: W	蒸氣等級 / 「酥脆處理」	烹調運行時間, 單位: 分鐘
加熱飲品, 200 毫升	無蓋器皿	2	☰	-	最大	-	1-3
加熱嬰兒食品, 例如: 奶瓶裝的牛奶, 150 毫升	無蓋器皿	2	☰	-	360	-	1-3
蔬菜, 冷藏, 250 公克	封閉式烹調用具	2	☰	-	600	-	3-8

<sup>1</sup> 整個烹調時間經過1/2後將食材翻面。

食材	配件 / 烹調用具	層架位置	加熱模式	溫度, 單位: °C	微波輸出功率, 單位: W	蒸氣等級 / 「酥脆處理」	烹調運行時間, 單位: 分鐘
蔬菜, 冷凍, 散開, 250 公克	封閉式烹調用具	2	☰	-	600	-	8-12
盤菜, 冷藏, 1 份	無蓋器皿	2	☒	120-130	-	-	15-25
盤菜, 冷藏, 1 份	封閉式烹調用具	2	☰	-	600	-	4-8
湯, 燉菜, 冷藏, 400 毫升	封閉式烹調用具	2	☰	-	600	-	5-7 <sup>1</sup>
配菜, 例如: 麵、馬鈴薯丸子、馬鈴薯、飯, 冷藏	封閉式烹調用具	2	☰	-	600	-	5-10
披薩, 已烘烤, 冷藏	烤架	2	☒	170-180 <sup>2</sup>	-	-	5-15
盤菜, 冷凍, 1 份	封閉式烹調用具	2	☰	-	600	-	11-15
湯, 燉菜, 200 毫升	封閉式烹調用具	2	☰	-	600	-	6-8 <sup>1</sup>
配餐, 500 公克, 例如: 麵、馬鈴薯丸、馬鈴薯、飯, 冷凍	封閉式烹調用具	2	☰	-	600	-	7-12
焗烤, 400 公克, 例如: 義大利千層麵、焗烤馬鈴薯, 冷凍	無蓋器皿	2	☒	180-200	180	-	20-25
小麵包、法國麵包, 已烘烤	烤架	2	☒	150-160 <sup>2</sup>	-	-	10-20
披薩, 已烘烤, 冷凍	烤架	2	☒	170-180 <sup>2</sup>	-	-	5-15
小麵包、法國麵包, 已烘烤, 冷凍	烤架	2	☒	160-170 <sup>2</sup>	-	-	10-20

## 保溫

### 保溫的處理提示說明

- 如果使用"保溫"加熱模式, 可避免冷凝水的形成。無須擦拭爐腔。
- 您可以蓋上食物以防止食物變乾。
- 食物請勿保溫超過 2 個小時。
- 請注意, 某些食物在保溫時會繼續烹調。

不同的加入蒸氣等級適用於加溫以下食材:

- 等級 1: 煎煮食材和短暫油炸的食物
- 等級 2: 焗烤和配菜
- 等級 3: 燉菜和湯品

## 34.8 測試餐點

本節中的資訊係針對測試機構, 以便根據 EN 60350-1 或 IEC 60350-1 和 EN 60705、IEC 60705 測試本電器。

## 烘焙

- 設定值適用於將食材推入冷卻的爐腔內。

### 烘焙的設定建議

食材	配件 / 烹調用具	層架位置	加熱模式	溫度, 單位: °C	微波輸出功率, 單位: W	蒸氣等級 / 「酥脆處理」	烹調運行時間, 單位: 分鐘
奶油酥餅	烤盤	3	☐	140-150 <sup>3</sup>	-	-	25-40
奶油酥餅	烤盤	3	☒	140-150 <sup>3</sup>	-	-	25-40
奶油酥餅, 2 層	萬用烤盤	3+1	☒	140-150 <sup>3</sup>	-	-	30-40

<sup>1</sup> 均勻攪拌食材。

<sup>2</sup> 預熱電器。

<sup>3</sup> 電器先預熱5分鐘。請勿使用快速加熱功能。

- 請注意設定建議中預熱的注意事項。設定值適用於不使用快速加熱功能。
- 烘焙時請先使用較低的指定溫度。
- 同時推入烤盤或烤模的糕點不一定同時完成。
- 在 2 層上烘焙時的層架位置:
  - 萬用烤盤: 層架位置 3
  - 烤盤: 層架位置 1
  - 烤模置於烤架上:
    - 第一個烤架: 層架位置 3
    - 第二個烤架: 層架位置 1
- 在 3 層上烘焙時的層架位置:
  - 烤盤: 層架位置 5
  - 萬用烤盤: 層架位置 3
  - 烤盤: 層架位置 1
- 薄硬餅乾
  - 若要以 2 層烘焙, 則將彈簧扣烤模放在烤架上垂直堆疊。
  - 您亦可使用我們提供的 Air Fry 烤盤作為烤架的替代品。

食材	配件 / 烹調用具	層架位置	加熱模式	溫度, 單位: °C	微波輸出功率, 單位: W	蒸氣等級 / 「酥脆處理」	烹調運行時間, 單位: 分鐘
	+ 烤盤						
奶油酥餅, 3 層	2x 烤盤 + 萬用烤盤	5+3+1	☉	130-140 <sup>1</sup>	-	-	35-55
小蛋糕	烤盤	3	☐	160 <sup>1</sup>	-	-	20-30
小蛋糕	烤盤	3	☉	150 <sup>1</sup>	-	-	25-35
小蛋糕, 2 層	萬用烤盤 + 烤盤	3+1	☉	150 <sup>1</sup>	-	-	25-35
小蛋糕, 3 層	2x 烤盤 + 萬用烤盤	5+3+1	☉	140 <sup>1</sup>	-	-	35-45
薄硬餅乾	彈簧扣烤模, 直徑 26 公分	2	☐	160-170 <sup>2</sup>	-	-	25-35
薄硬餅乾	彈簧扣烤模, 直徑 26 公分	2	☉	160-170 <sup>2</sup>	-	-	25-35
薄硬餅乾	彈簧扣烤模, 直徑 26 公分	2	☉	<b>1.</b> 150-160 <b>2.</b> 150-160	-	1 關閉	<b>1.</b> 10 <b>2.</b> 20-25
薄硬餅乾, 2 層	2x 彈簧扣烤模, 直徑 26 公分	3+1	☉	150-170 <sup>2</sup>	-	-	30-50

## 燒烤

### 燒烤的設定建議

食材	配件 / 烹調用具	層架位置	加熱模式	溫度, 單位: °C / 燒烤火力	微波輸出功率, 單位: W	蒸氣等級 / 「酥脆處理」	烹調運行時間, 單位: 分鐘
烤吐司	烤架	5	☐	3 <sup>3</sup>	-	-	3-5

## 使用微波烹調

- 使用純微波模式進行檢測時, 請關閉基本設定中的烘乾功能。→ 頁次24

### 使用微波解凍的設定建議

食材	配件 / 烹調用具	層架位置	加熱模式	溫度, 單位: °C	微波輸出功率, 單位: W	蒸氣等級 / 「酥脆處理」	烹調運行時間, 單位: 分鐘
肉類	無蓋器皿	2	≡	-	<b>1.</b> 180 <b>2.</b> 90	-	<b>1.</b> 5 <b>2.</b> 10-15

### 使用微波烹調的設定建議

食材	配件 / 烹調用具	層架位置	加熱模式	溫度, 單位: °C	微波輸出功率, 單位: W	蒸氣等級 / 「酥脆處理」	烹調運行時間, 單位: 分鐘
蛋奶	無蓋器皿	2	≡	-	<b>1.</b> 360	-	<b>1.</b> 20

<sup>1</sup> 電器先預熱5分鐘。請勿使用快速加熱功能。

<sup>2</sup> 預熱電器。請勿使用快速加熱功能。

<sup>3</sup> 請勿預熱電器。

食材	配件 / 烹調用具	層架位置	加熱模式	溫度, 單位: °C	微波輸出功率, 單位: W	蒸氣等級 / 「酥脆處理」	烹調運行時間, 單位: 分鐘
					2. 180		2. 20-25
餅乾	無蓋器皿	2	☰	-	600	-	7-9
肉餅	無蓋器皿	2	☰	-	600	-	22-27

### 搭配微波進行烹調的設定建議

食材	配件 / 烹調用具	層架位置	加熱模式	溫度, 單位: °C	微波輸出功率, 單位: W	蒸氣等級 / 「酥脆處理」	烹調運行時間, 單位: 分鐘
焗烤馬鈴薯	無蓋器皿	2	☒	170-190	360	-	25-30
蛋糕	無蓋器皿	2	☒	180-200	180	-	18-23
雞肉	烤架	2	☒	200-220	360	-	25-35 <sup>1</sup>

## 35 安裝說明

安裝電器時請依照此資訊。



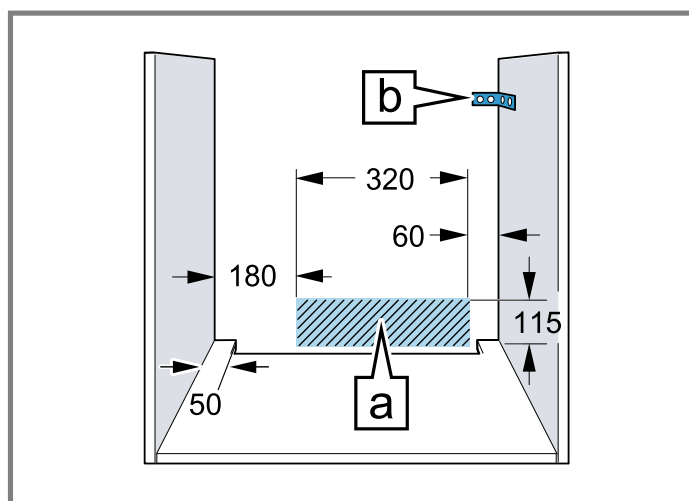
mm

### 35.1 一般安裝注意說明

開始安裝本電器前，請詳讀這些注意說明。此電器預期嵌入使用及置於櫥櫃中使用。

- 櫥櫃底板或其上方櫥櫃的底板必須與牆壁保持至少 35 mm 的間隙。
- 不得有任何物品擋住通風縫及進氣孔。
- 唯有按照本安裝說明正確安裝，才能保證使用的安全性。安裝人員必須承擔因錯誤安裝導致的損害責任。
- 請勿將門把手做為搬運或安裝之用。
- 電器拆封後，請先進行檢查。若在運輸途中受損，請勿接電。
- 初次使用前，請移除爐腔內及電器門上的包裝材料及貼膜。
- 請詳讀配件組件的安裝說明書。
- 內嵌家具必須能耐熱至 95 °C，而相鄰的家具面板則必須能耐熱至 70 °C。
- 請勿將本電器安裝在裝飾門或家具門後方，否則可能會有過熱之虞。
- 安裝本電器前在家具上進行切割作業。請清除碎屑，否則可能不利於電子組件的運作。
- 本裝置可安裝在距離地面 850 公釐以下的高度。
- 將電器放置在平整的表面上。
- 本電器的電源插座必須設置在陰涼處或安裝空間之外。

未固定的家具必須使用一般市售角形件固定在牆面上。



- 對於配備側開式開關面板的電器，請注意在開啟時不要撞到相鄰的廚房家具。
- 為避免割傷，請戴上保護手套。進行安裝時，可能會碰觸到尖銳部件。
- 圖中的尺寸單位為公釐。

#### 警告 – 觸電風險!

安裝本電器後，不得讓兒童觸及到電器後壁上的開口，也不能透過其下方的抽屜和櫥櫃觸及。這必須透過安裝確保避免此情況的發生。若裝有廚房中島，則必須封閉後壁。

<sup>1</sup> 整個烹調時間經過 2/3 後將食材翻面。

### ⚠ 警告 – 危險：磁力！



磁性注意事項



佩戴心律調節器人員的注意事項

控制面板中使用了永久磁鐵。其可能影響植入式電子設備的功能，例如對心律調節器或胰島素幫浦。

- ▶ 配戴電子植入物的人員應與操作面板至少維持 10 公分的距離。

### ⚠ 警告 – 火災風險！

使用電源延長線和未經許可的轉接器可能發生危險。

- ▶ 請勿使用延長線或多孔延長線。
- ▶ 僅使用製造商批准的轉接器和電源線。
- ▶ 若電源連接線過短，而且沒有更長的電源線，請聯絡專業的電氣公司來修改家用配電系統。

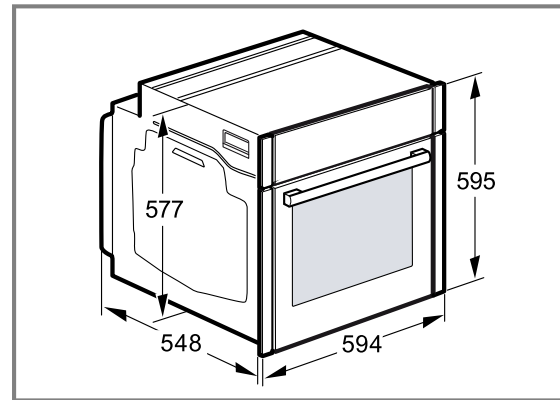
### 注意

從門把上搬運電器會造成門把損壞。門把無法支撐本電器的重量。

- ▶ 請勿使用門把搬運或支撐本電器。

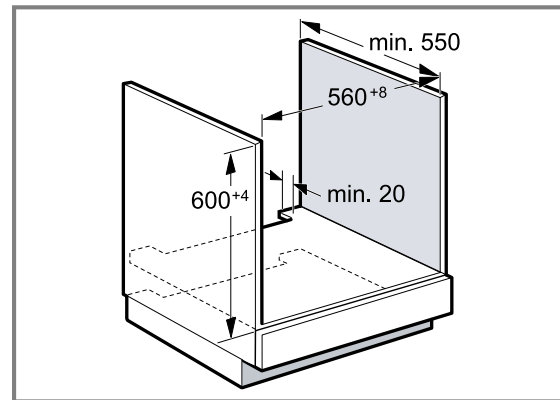
## 35.2 電器尺寸

您可以在此處找到電器的尺寸資訊



## 35.3 安裝在工作檯面下

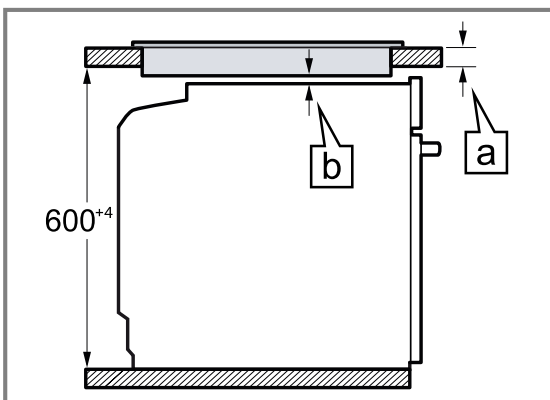
請注意安裝在工作檯面下的安裝尺寸和安裝注意事項。



- 為確保本電器通風順暢，隔板必須留有通風孔。
- 將工作檯面固定在内嵌家具上。
- 請遵循爐具安裝說明書。
- 請遵守各國不同的爐具安裝須知。
- 工作檯面深度最少須為 600 公釐。
- 若安裝於瓦斯爐下方，請確保電器不會與瓦斯接頭接觸。
- 如有需要，請洽有執照的專業技師進行燃氣安裝作業。

## 35.4 安裝在爐具下方

若要將本裝置安裝在爐具底下的空間內，則必須至少保持以下間距（視情況可能包含底部結構）。



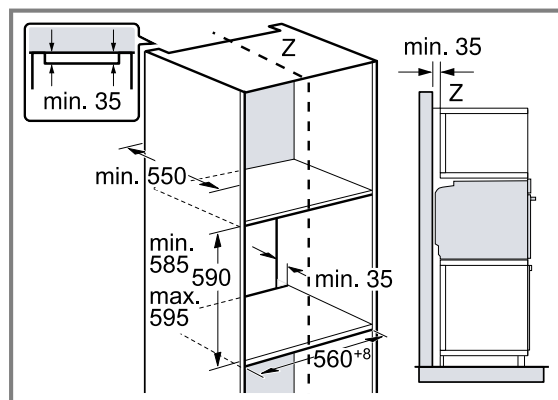
根據必要的最小間距  $a$ ，計算出工作檯面的最小厚度為  $b$ 。

爐具種類	a 爐架型 (單位為 mm)	a 平嵌型 (單位為 mm)	b (單位為 mm)
感應爐	37	38	5

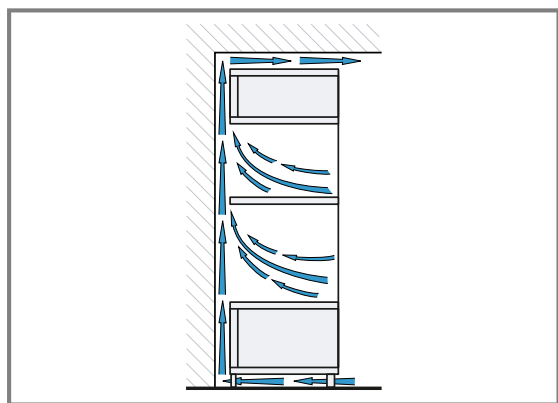
爐具種類	a 爐架型 (單位為 mm)	a 平嵌型 (單位為 mm)	b (單位為 mm)
全平面式感應爐	47	48	5
瓦斯爐	27	38	5 <sup>1</sup>
電爐	27	30	2

### 35.5 安裝在高櫃內

請注意安裝在高櫃內的安裝尺寸和安裝注意事項。



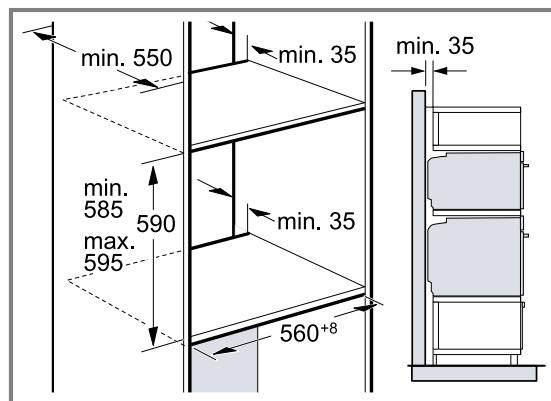
- 為確保本電器通風順暢，隔板必須留有通風孔。
- 為確保本電器有充足的通風效果，底座區域必須具備一個至少 200 cm<sup>2</sup> 的通風口。此外，請裁短底座護板或直接裝設通風網柵。應確保依照圖中的指示提供足夠的換氣效果。



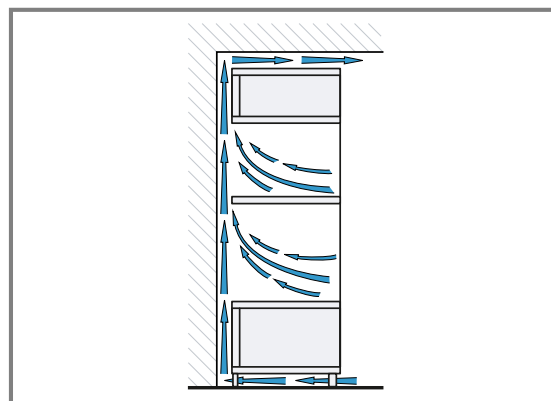
- 本電器的安裝高度必須在確保配件能夠輕鬆取出的範圍內。

### 35.6 相疊安裝兩台電器

您的電器也可以安裝在另一台電器的上方或下方。將電器疊放安裝時，請注意安裝尺寸和安裝注意事項。



- 為確保電器間通風順暢，隔板必須留有通風孔。
- 為確保兩台電器有充足的通風效果，底座區域必須具備一個至少 200 平方公分的通風口。此外，請裁短底座護板或直接裝設通風網柵。
- 應確保依照圖中的指示提供足夠的換氣效果。

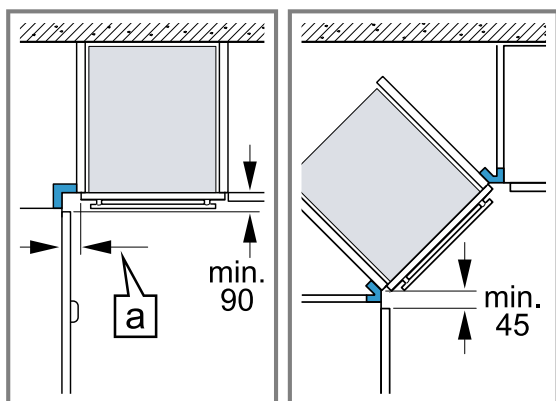


- 電器的安裝高度必須在確保配件能夠輕鬆取出的範圍內。

<sup>1</sup> 請遵守各國不同的爐具安裝須知。

### 35.7 轉角安裝

請注意轉角安裝的安裝尺寸和安裝注意事項。

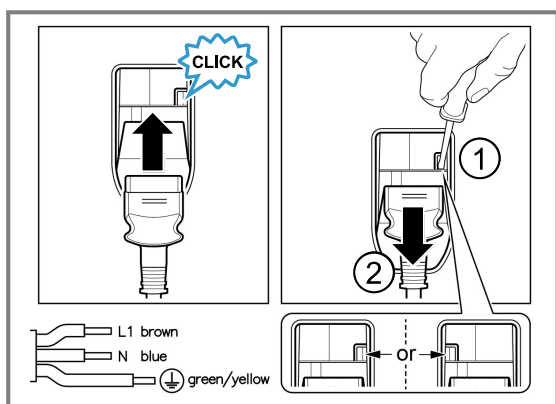


- 為使能夠打開電器門，轉角安裝時請考慮到最小尺寸。該尺寸取決於家具門板的厚度和把手。

### 35.8 電氣連接

為確保安全地完成本電器的電氣連接，請留意以下提示說明。

- 本電器符合防護等級I，僅可搭配接地線連接使用。
- 必須按照機型銘牌上的額定功率及當地法規，做好保險絲防護措施。
- 進行所有安裝作業時，本電器必須保持斷電狀態。
- 僅能使用隨附的连接電纜連接本電器。
- 連接電纜必須插在本電器背面，並聽到扣入的聲音。長度3公尺的连接電線可向客戶服務購買。



- 連接電纜僅能以原廠電纜更換。原廠電纜可向客戶服務購買。
- 必須透過安裝確保不會意外接觸裝置。
- 如果電器螢幕仍然很暗，代表連接錯誤。斷開電器的電源，檢查連接。

#### 為備有接地插頭的本電器進行電氣連接

**備註：**本電器僅允許連接至依照法規架設的接地插座。

- 將插頭插入接地插座上。  
本機安裝完成後，必須可以方便地插入或拔除電源插頭，或者若無法方便地插入或拔除插頭，必須根據安裝規定的要求，在進行固定的電路安裝時應安裝切斷裝置。

#### 為無接地插頭的本電器進行電氣連接

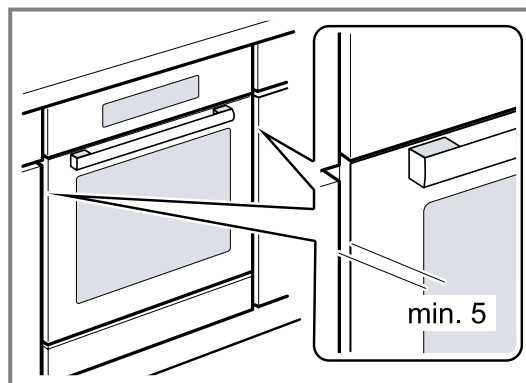
**備註：**只有獲得許可的專業人員可連接該電器。保固範圍不包括因錯誤安裝造成的損壞。

請根據安裝規定，在進行固定的電路安裝時應安裝切斷裝置。

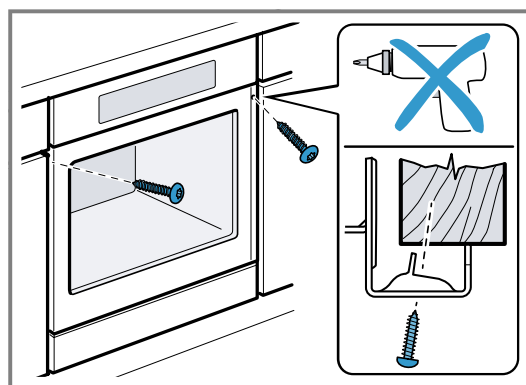
- 確定接線盒中的相位線和中性線（「零線」）。錯誤連接可能導致電器受損。
- 按照接線圖連接。  
電壓請參閱機型銘牌。
- 請根據顏色編碼連接的導線：
  - ▶ 綠黃 = 接地線Ⓢ
  - ▶ 藍 = 中性線（「零線」）
  - ▶ 棕 = 相位線（外部導線）

### 35.9 安裝電器

- 將本電器完全推入，並調整在置中位置。



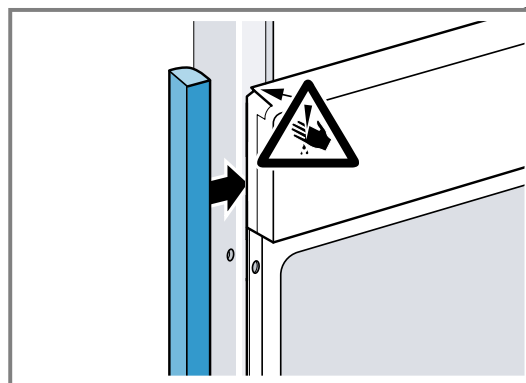
- 鎖緊電器。



**備註：**不可使用附加條來密封工作檯面和本電器之間的縫隙。  
不可在電器櫃的牆面上安裝隔熱條。

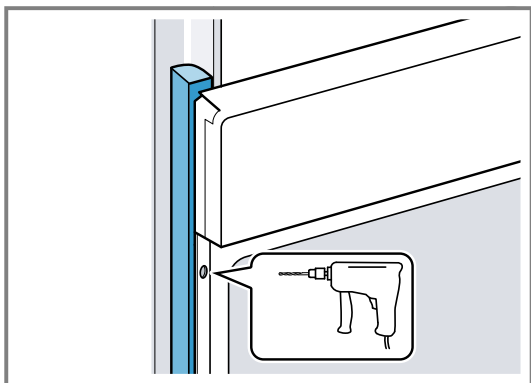
### 35.10 對於帶有垂直把手條的無把手廚房：

- 在兩側安裝合適的填充件，以覆蓋可能的鋒利邊緣並確保能牢固組裝。

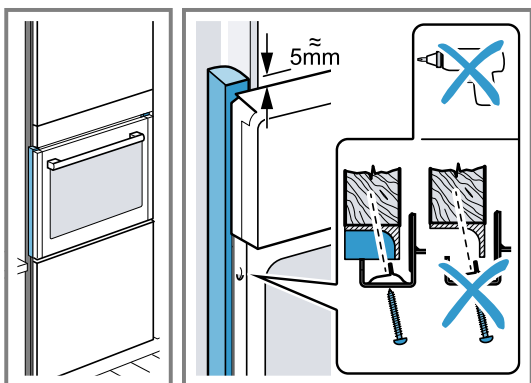


- 將填充件固定到家具。

3. 預先鑽孔將填充物和家具用螺絲加以連接。



4. 用足夠的螺栓固定電器。



### 35.11 拆卸電器

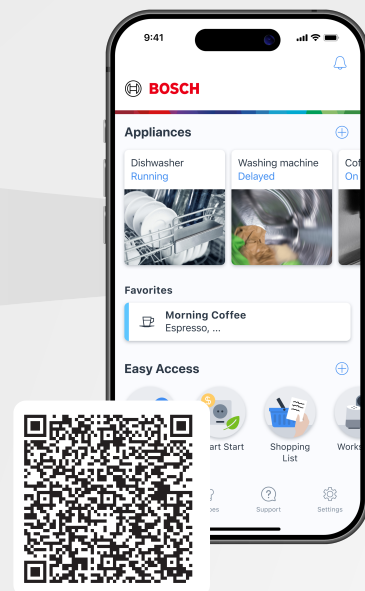
1. 切斷電器的電源。
2. 鬆開固定螺栓。
3. 略微抬高本電器，然後整個拉出。



# Bosch Home Connect App

現在就來連接家電，善用以下優勢：

- 隨時隨地：存取電器資訊，例如：烹調進度以及也能透過語音進行智慧操控。
- 透過軟體升級、烹調輔助和功能說明提升電器效能。
- 「菜譜識別」可取得最佳設定，「個人化焦化程度」可達所需烹調結果。



**BOSCH**  
HOME APPLIANCES  
SERVICE

## 是否需要協助？ 此處有您需要的答案。

專業諮詢您的 Bosch 家用電器，協助解決問題或由 Bosch 專家進行維修。

了解 Bosch 如何為您提供多樣化的支援：

[www.bosch-home.com/service](http://www.bosch-home.com/service)

所有國家／地區的聯絡方式均列於隨附的服務目錄中。

### **BSH Hausgeräte GmbH**

Carl-Wery-Straße 34  
81739 München, GERMANY  
[www.bosch-home.com](http://www.bosch-home.com)

A Bosch Company



**9001844339** (060312) REG25

zh-tw