



BOSCH



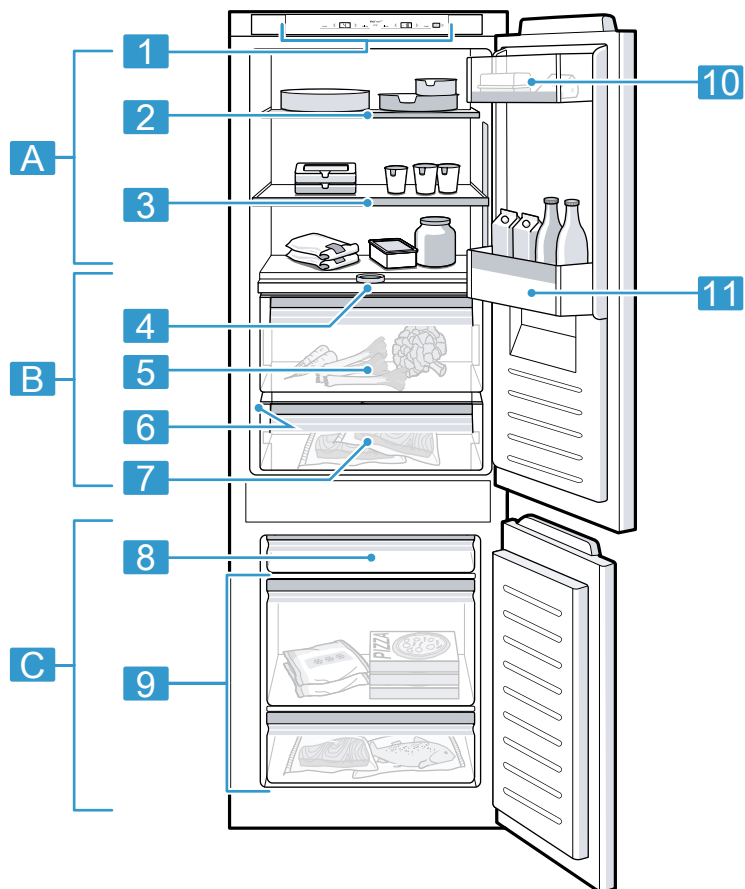
Register your
new device on
MyBosch now and
get free benefits:
[bosch-home.com/
welcome](https://www.bosch-home.com/welcome)

Fridge-freezer

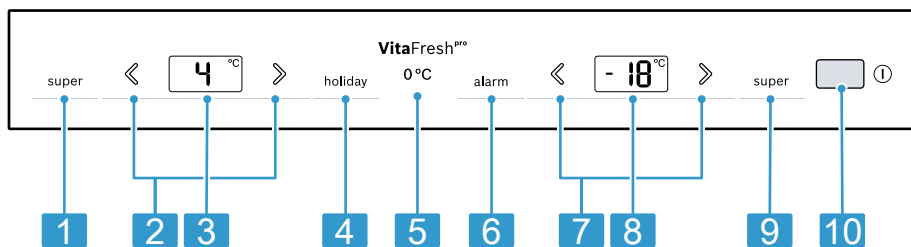
KIF84..

KIF87..

[et]	Kasutusjuhend	Kombikülmik	6
[lt]	Naudotojo vadovas	Šaldymo prietaiso ir šaldiklio kombinacija	32
[lv]	Lietotāja rokasgrāmata	Dzesēšanas un saldēšanas kombinācija	60



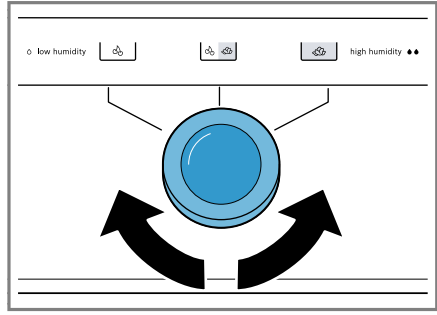
1



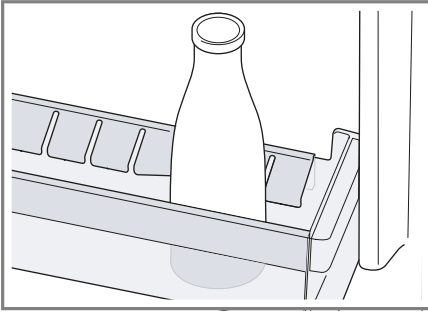
2



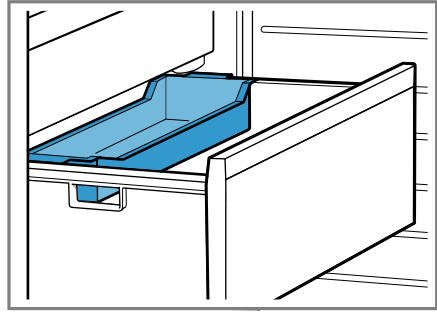
3



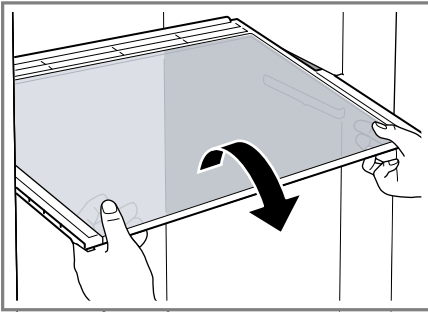
4



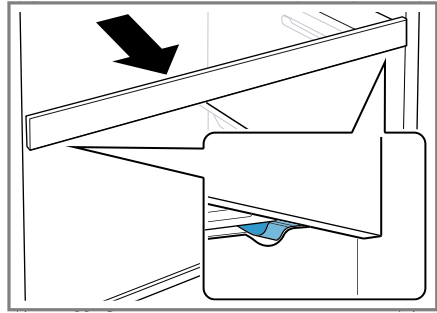
5



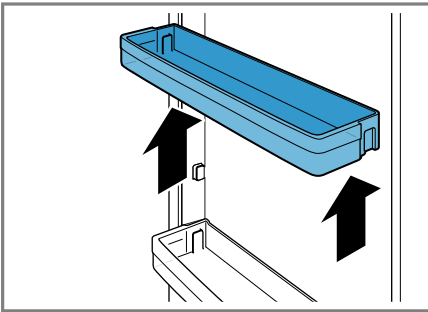
6



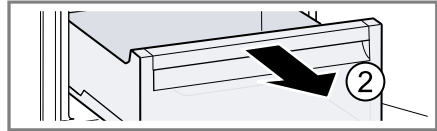
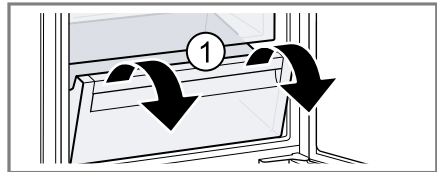
7



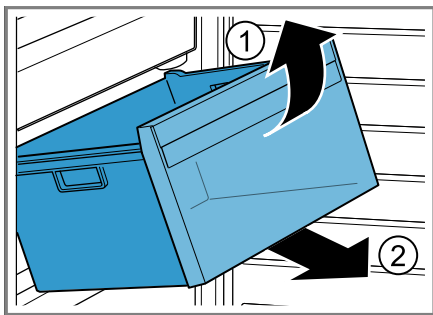
8



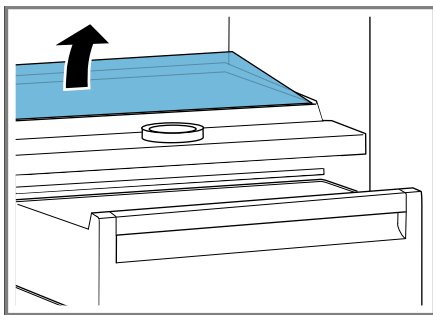
9



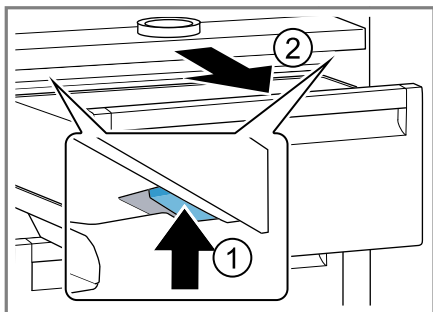
10



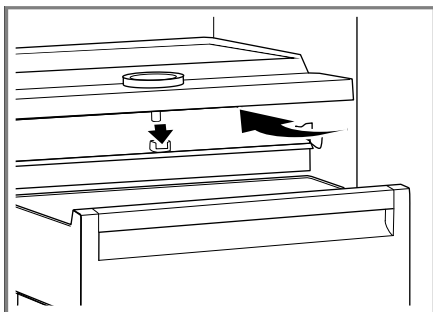
11



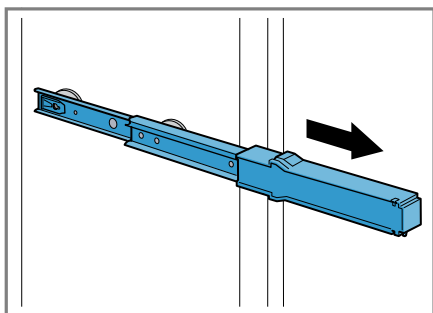
12



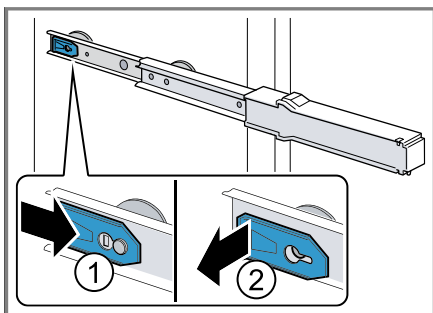
13



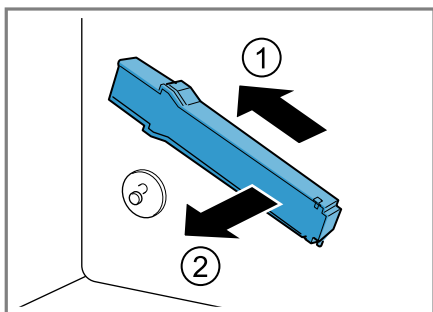
14



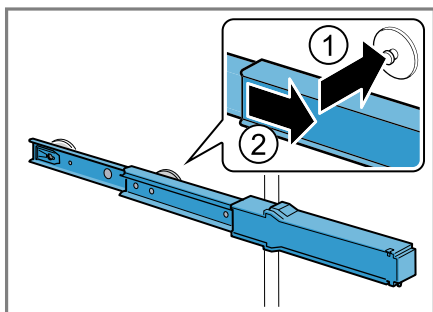
15



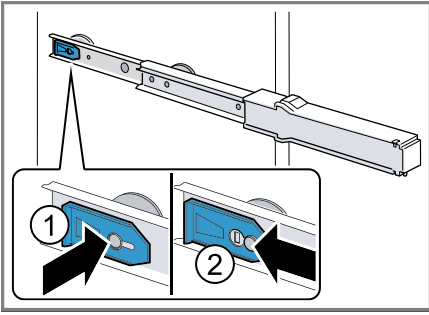
16



17



18



19

Sisukord

1 Ohutus	8	7 Põhimõtteline käsitlemine	17
1.1 Üldised juhised.....	8	7.1 Seadme sisselülitamine.....	17
1.2 Sihtotstarbeline kasutamine	8	7.2 Nõuandeid kasutamise koh-	
1.3 Kasutajate ringi piiramine.....	8	ta.....	18
1.4 Ohutu transport	8	7.3 Seadme väljalülitamine.....	18
1.5 Ohutu paigaldamine	9	7.4 Temperatuuri seadmine	18
1.6 Ohutu kasutamine	10		
1.7 Kahjustada saanud seade	12		
2 Varalise kahju vältimine.....	13	8 Lisafunktsioonid	19
3 Keskkonnakaitse ja säästmis-	13	8.1 superjahutus	19
ne	13	8.2 Automaatne superkülmutus	19
3.1 Pakendi käitlemine	13	8.3 Manuaalne superkülmutus.....	19
3.2 Energia säästmine.....	13	8.4 Puhkuserežiim	20
4 Paigaldamine ja ühendamine ...	13	9 Alarm.....	20
4.1 Tarnekomplekt.....	13	9.1 Uksealarm	20
4.2 Paigalduskoha valiku		9.2 Temperatuurialarm	20
kriteeriumid.....	14		
4.3 Seadme paigaldamine	15	10 Jahekamber	21
4.4 Seadme ettevalmistamine		10.1 Juhtnöörid toiduainete hoid-	
esmakordseks kasu-		miseks jahekambris	21
tamiseks.	15	10.2 Jahekambri külmatsoonid	21
4.5 Seadme ühendamine voolu-			
võrku.....	15	11 Nulltsoonikamber.....	21
5 Tutvumine.....	15	11.1 Säilitamisajad	
5.1 Seade	15	nulltsoonikambris tem-	
5.2 Juhtpaneel.....	15	peratuuril 0 °C.....	22
6 Varustus	16	12 Sügavkülmkamber	22
6.1 Riil.....	16	12.1 Külmutusvõimsus	22
6.2 Reguleeritav riil.....	16	12.2 Sügavkülmkambriga mahu	
6.3 Väljatõmmatav riil	16	täielik kasutamine.....	22
6.4 Pudeliriil	16	12.3 Juhtnöörid toiduainete ase-	
6.5 Puu- ja köögiviljasahtel.....	16	tamiseks sügavkülmkamb-	
6.6 Nulltsoonisahtel	17	risse	22
6.7 Madal sügavkülmikusahtel.....	17	12.4 Juhtnöörid värskete toidu-	
6.8 Või- ja juustusahtel	17	ainete külmutamiseks.....	23
6.9 Ukseriil.....	17	12.5 Külmutatud toiduainete	
6.10 Tarvikud.....	17	säilivus temperatuuril	
		-18 °C.....	23
		12.6 Külmutatud toiduainete	
		ülessulutamise meetodid	23
		13 Sulatamine.....	24
		13.1 Jahekambri sulatamine	24

13.2	Nulltsoonikambri sulatamine.....	24
13.3	Sügavkülmkambri sulatamine.....	24
14	Puhastamine ja hooldamine...	24
14.1	Seadme ettevalmistamine puhastamiseks	24
14.2	Seadme puhastamine	25
14.3	Sissepandud osade väljavõtmine	25
14.4	Seadme osade väljavõtmine.....	26
15	Tõrgete kõrvaldamine	27
15.1	Voolukatkestus	30
15.2	Seadme toimivuse testi läbiviimine	30
16	Ladustamine ja jäätmekäitlus	30
16.1	Seadme kasutamise lõpetamine.....	30
16.2	Kasutatud seadme jäätmekäitlus	30
17	Klienditeenindus	31
17.1	Tootenumber (E-Nr) ja tootmisnumber (FD-nr)	31
18	Tehnilised andmed.....	31



1 Ohutus

Järgige järgmisi ohutusjuhiseid.

1.1 Üldised juhised

- Lugege juhend hoolikalt läbi.
- Hoidke juhend ja tooteinfo alles hilisemaks kasutamiseks või järgmistele omanikele.
- Transpordikahjustuse korral ärge ühendage seadet vooluvõrku.

1.2 Sihtotstarbeline kasutamine

Seade on ette nähtud ainult sisseehitamiseks.

Kasutage seadet ainult:

- toiduainete jahutamiseks ja külmutamiseks ning jää valmistamiseks.
- kodumajapidamises ja koduses keskkonnas suletud ruumides.
- kuni maksimaalse kõrguseni 2000 m merepinnast.

1.3 Kasutajate ringi piiramine

Üle 8-aastased lapsed ja piiratud füüsiliste, sensorsete või mentaalsete võimetega või väheste teadmiste ja/või kogemustega inimesed võivad seadet kasutada tingimusel, et nende üle teostatakse järelevalvet või neile on selgitatud, kuidas seadet ohutult kasutada ning nad mõistavad seadmega seotud ohtusid.

Lapsed ei tohi seadmega mängida.

Lapsed ei tohi seadet puhastada ja hooldada ilma järelevalveta.

Üle 3-aastased ja alla 8-aastased lapsed tohivad külmikut/sügavkülmikut täita ja tühjendada.

1.4 Ohutu transport

HOIATUS – Vigastusoht!

Seadme suur kaal võib selle tõstmisel tekitada vigastusi.

- ▶ Ärge tõstke seadet üksi.

1.5 Ohutu paigaldamine

⚠ HOIATUS – Elektrilöögi oht!

Asjatundmatud paigaldused on ohtlikud.

- ▶ Ühendage seade vooluvõrku ja käituge seda ainult vastavalt andmesildil olevatele andmetele.
- ▶ Ühendage seade vahelduvvooluvõrku ainult nõuetekohaselt paigaldatud maandusega varustatud pistikupesassa.
- ▶ Maja elektripaigaldise maandussüsteem peab olema eeskirjades kohaselt paigaldatud.
- ▶ Ärge mitte kunagi toitke seadet välise lülitusseadise, nt programmkella või kaugjuhtimisseadme kaudu.
- ▶ Kui seade on paigaldatud, peab võrgujuhtme võrgupistik olema vabalt ligipääsetav või kui vaba juurdepääs ei ole võimalik, peab elektripaigaldises vastavalt kehtivatele eeskirjadele olema paigaldatud lahutusseade.
- ▶ Jälgige seadme paigaldamisel, et võrgujuhet ei kiiluta kinni ega kahjustata.

Võrgujuhtme kahjustatud isolatsioon on ohtlik.

- ▶ Ärge laske võrgujuhtmel soojusallikatega kokku puutuda.

⚠ HOIATUS – Plahvatusoht!

Kui seadme õhutusavad on suletud, võib külmaringluse lekke korral tekkida tuleohtlik gaasi-õhu-segu.

- ▶ Ärge sulgege seadme korpuses olevaid õhutusavasid.

⚠ HOIATUS – Tuleoht!

Pikendatud võrgujuhtme ja heakskiitmata adapterite kasutamine on ohtlik.

- ▶ Ärge kasutage pikendusjuhtmeid või harukarpe.
- ▶ Kasutage ainult tootja poolt kasutada lubatud adaptereid ja võrgujuhtmeid.
- ▶ Kui võrgujuhe on liiga lühike ja pikem võrgujuhet ei ole saada-val, pöörduge maja elektripaigaldise kohandamiseks elektriettevõtte poole.

Portatiivsed harupesad või portatiivsed võrguplokid võivad üle kuumeneda ja põhjustada tulekahju.

- ▶ Ärge paigaldage portatiivseid harupesi ega võrguplokke seadme tagaküljele.

1.6 Ohutu kasutamine

⚠ HOIATUS – Elektrilöögi oht!

Sissetungiv niiskus võib tekitada elektrilöögi.

- ▶ Kasutage seadet ainult kinnistes ruumides.
- ▶ Ärge jätke seadet väga kuumas ega niiskesse keskkonda.
- ▶ Ärge kasutage seadme puhastamiseks aurpuhasteid või survepesureid.

⚠ HOIATUS – Lämpumisoht!

Lapsed võivad pakkematerjalid üle pea tõmmata või end sinna sisse kerida ja lämbuda.

- ▶ Hoidke pakkematerjalid lastest eemal.
- ▶ Ärge laske lastel pakkematerjaliga mängida.

Lapsed võivad väikesi osi sisse hingata või alla neelata ning seetõttu lämbuda.

- ▶ Hoidke väikesed osad lastest eemal.
- ▶ Ärge laske lastel väikeste osadega mängida.

⚠ HOIATUS – Plahvatusoht!

Külmaringluse kahjustamise tagajärjel võib eralduda tuleohtlikku külmaainet, mis võib plahvatada.

- ▶ Sulamisprotsessi kiirendamiseks ärge kasutage muid mehaanilisi seadmeid või muid vahendeid kui tootja soovitatud vahendid.
- ▶ Kinnikülmund toiduained eemaldage nüri esemega, nt puidust lusika varrega.

Põlevate survegaasidega tooted, nt aerosoolid võivad plahvatada.

- ▶ Ärge hoidke seadmes süttivate gaasidega tooteid ja plahvatusohtlikke aineid.

⚠ HOIATUS – Tuleoht!

Seadme sees olevad elektriseadmed võivad põhjustada tulekahju, nt kütteseadmed või elektrilised jäämasinad.

- ▶ Ärge kasutage seadme sees teisi elektriseadmeid.

⚠ HOIATUS – Vigastusoht!

Süsihappegaasi sisaldavate jookide pakendid võivad lõhkeda.

- ▶ Ärge hoidke nulltsoonikambris süsihappegaasi sisaldavaid jooke.
- ▶ Ärge hoidke sügavkülmkambris süsihappegaasi sisaldavaid jooke.

Eralduv tuleohtlik külmaaine ja kahjulikud gaasid võivad kahjustada silmi.

- ▶ Ärge kahjustage külmaaine kontuuri torusid ja isolatsiooni.

⚠ HOIATUS – Külmapõletuste oht!

Kokkupuude külmutatavate toiduainete ja külmade pindadega võib tekitada külmapõletusi.

- ▶ Ärge kunagi pange sügavkülmkambrist välja võetud toitu kohe suhu.
- ▶ Vältige naha pikemaajalist kokkupuutumist külmutatud toiduainete, jää ja metallist pindadega sügavkülmkambris.

⚠ ETTEVAATUST! – Tervisekahjustuse oht!

Järgige järgmisi juhiseid, et kaitsta toiduaineid saastumise eest.

- ▶ Kui uks on pikemat aega, lahti, võib seadme sisemuses temperatuur olulisel määral tõusta.
- ▶ Puhastage korrapäraselt pindu, mis võivad kokku puutuda toiduainete ja ligipääsetavate äraoolusüsteemidega.
- ▶ Toorest liha ja kala hoidke külmkapis sobivates anumates nii, et need ei puutu kokku teiste toiduainetega ja et nende mahl ei tilgu teiste toiduainete peale.
- ▶ Kui külmik/sügavkülmik seisab pikemat aega tühjana, lülitage seade välja, laske sulada, puhastage ja jätke uks lahti, et vältida hallituse teket.

Seadme metallist või metalloptilisest materjalist osad võivad sisaldada alumiiniumi. Happeliste toiduainete kokkupuutel seadmes oleva alumiiniumiga võivad alumiiniumioonid toiduainesse üle kanduda.

- ▶ Saastunud toiduaineid ärge tarbige.

1.7 Kahjustada saanud seade

HOIATUS – Elektrilöögi oht!

Kahjustatud seade või kahjustatud võrgujuhe on ohtlikud.

- ▶ Ärge mitte kunagi käitage kahjustatud seadet.
- ▶ Ärge mitte kunagi tõmmake seadme vooluvõrgust eraldamiseks võrgujuhtmest. Tõmmake alati võrgujuhtme võrgupistikust.
- ▶ Kui seade või võrgupistik on kahjustatud, tõmmake kohe võrgujuhtme võrgupistik välja või lülitage elektrikilbis kaitse välja.
- ▶ Võtke ühendust hooldekeskusega. → *Lk 31*

Asjatundmatult tehtud remondid on ohtlikud.

- ▶ Seadet tohivad remontida ainult selleks koolitatud spetsialistid.
- ▶ Seadme remontimiseks tohib kasutada ainult originaalvaruosi.
- ▶ Kui selle seadme võrgujuhe saab kahjustada, tuleb see lasta tootjal või tema klienditeenindusel või samaväärse kvalifikatsiooniga isikul ohtude vältimiseks asendada.

HOIATUS – Tuleoht!



Kui torud on kahjustada saanud, siis võib eralduda tuleohtlikku külmaainet ja kahjulikke gaase, mis võivad süttida.

- ▶ Hoidke tuli ja süüteallikad seadmest eemal.
- ▶ Õhutage ruumi.
- ▶ Lülitage seade välja. → *Lk 18*
- ▶ Tõmmake võrgujuhtme võrgupistik välja või lülitage elektrikilbis kaitse välja.
- ▶ Võtke ühendust hooldekeskusega. → *Lk 31*

2 Varalise kahju vältimine

TÄHELEPANU!

Sokli, siinide ja uste kasutamine istumisolukorras või redelina võib seade kahjustada.

- ▶ Ärge astuge ega toetuge soklile, siinidele ega ustele.

Õli või rasva toimel võivad plastosad ja uksetihendid muutuda poorseks.

- ▶ Hoidke plastosad ja uksetihendid õlist ja rasvast puhtad.

Seadme metallist või metalloptilisest materjalist osad võivad sisaldada alumiiniumi. Alumiinium reageerib happeliste toiduainetega kokkupuute korral.

- ▶ Ärge hoidke seadmes ilma pakendita toiduaineid.

Seadme osade ja tarvikute pesemisel nõudepesumasinas võivad need deformeeruda või värvi muuta.

- ▶ Ärge kunagi peske seadme osi ja lisatarvikuid nõudepesumasinas.

3 Keskkonnakaitse ja säästmine

3.1 Pakendi käitlemine

Pakkematerjalid on keskkonnaohutud ja taaskasutatavad.

- ▶ Käideldes erinevaid komponente liikide järgi sorteeritult.

3.2 Energia säästmine

Kui järgite neid juhiseid, tarbib teie seade vähem voolu.

Paigalduskoha valik

- Kaitske seadet otsese päikese kiirguse eest.

- Paigaldage seade küttekehast, pliidiist ja muudest soojusallikatest võimalikult kaugemale:
 - Kaugus elektri- või gaasipliidist peab olema 30 mm.
 - Kaugus õli- või söepliitidest peab olema 300 mm.
- Valige paigaldusava sügavuseks 560 mm.
- Ärge katke kinni ega blokeerige välimisi ventilatsiooniväändeid.

Energia säästmine kasutamisel

Märkus: Tarvikute paigutus ei mõjuta mingil viisil seadme energiatarbimist.

- Avage sügavkülmkambrist ust vaid lühikeseks ajaks ja sulgege see hoolikalt.
- Ärge kunagi katke kinni ega blokeerige sisemisi õhutusavasid või välimisi ventilatsiooniväändeid.
- Transportige ostetud toiduaineid külmakotis ja pange kiiresti seadmesse.
- Soojadel toiduainetel ja jookidel laske enne sissepanekut jahtuda.
- Külmutatud toiduainete külma ära kasutamiseks pange need üles sulatamiseks jahes kambrisse.
- Jätke toiduainete ja tagaseina vahele alati veidi ruumi.
- Sulatage sügavkülmkambrist korrapäraselt.

4 Paigaldamine ja ühendamine

4.1 Tarnekomplekt

Kontrollige pärast lahtipakkimist kõiki osi transpordikahjustuste ja tarne kompleksuse suhtes.

Pretensioonide korral pöörduge oma edasimüüja või meie klienditeeninduse → Lk 31 poole.

et Paigaldamine ja ühendamine

Tarnekomplekti koostis:

- Integreeritav seade
- detailid ja tarvikud¹
- Paigaldusmaterjal
- Paigaldusjuhend
- kasutusjuhend
- hooldekeskuste loetelu
- garantii lisaleht²
- energiamärgistus
- teave energiakulu ja müra kohta

4.2 Paigalduskoha valiku kriteeriumid

HOIATUS Plahvatusoht!

Kui seade on liiga väikeses ruumis, võib külmaringluse lekke korral tekkida tuleohtlik gaasi-õhu-segu.

- ▶ Paigaldage seade üksnes ruumi, mille ruumala on vähemasti 1 m³ 8 g külmaaine kohta. Külmaaine kogus on märgitud tüübisildile.

→ Joonis **1** / **6**

Seadme kaal võib olenevalt mudelist olla tarnimisel kuni 75.

Seadme kaalu kandmiseks peab aluspind olema piisavalt stabiilne ja kandevõimeline.

Lubatud ruumitemperatuur

Lubatud ruumitemperatuur oleneb seadme kliimaklassist. Kliimaklass on märgitud tüübisildile.

→ Joonis **1** / **6**

Kliima-klass	Lubatud ruumitemperatuur
SN	10 °C...32 °C
N	16 °C...32 °C
ST	16 °C...38 °C

Kliima-klass	Lubatud ruumitemperatuur
T	16 °C...43 °C

Seade on lubatud ruumitemperatuuril täielikult toimiv.

Kui kliimaklassi SN seadet käitatakse madalamal ruumitemperatuuril, võib välistada seadme kahjustused kuni ruumitemperatuurini 5 °C.

Paigaldusava mõõdud

Seadme paigaldamisel mööblisse pöörake tähelepanu paigaldusava mõõtudele. Kõrvalekallete korral võib seadme paigaldamisel tekkida probleeme.

Paigaldusava sügavus

Paigaldage seade avasse, mille soovituslik sügavus on 560 mm. Kui paigaldusava sügavus on väiksem, suureneb energiatarbimine vähesel määral. Paigaldusava sügavus peab olema vähemalt 550 mm.

Paigaldusava laius

Seadme jaoks ette nähtud paigaldusava laius peab olema vähemalt 560 mm.

Üksteise kohale ja üksteise kõrvale paigaldamine

Kui soovite paigaldada kahte külmi-
kut üksteise kohale või üksteise kõrvale, peab seadmete vaheline vahekaugus olema vähemalt 150 mm. Teatud seadmete puhul on võimalik paigaldus ilma minimaalse vahekauguseta. Hankige selle kohta infot kodumasinat kauplustest.

¹ Olenevalt seadme varustusest

² Mitte kõikides riikides

4.3 Seadme paigaldamine

- ▶ Paigaldage seade vastavalt komplekti kuuluvale paigaldusjuhendile.

4.4 Seadme ettevalmistamine esmakordseks kasutamiseks.

1. Võtke välja infomaterjal.
2. Eemaldage kaitsekile ja transpordikinnitused, nt teibid ja kartong.
3. Puhastage seadmet esmakordselt. → Lk 25

4.5 Seadme ühendamine vooluvõrku

1. Ühendage seadme võrgujuhtme võrgupistik seadme lähedal asuvasse pistikupesasse.
Seadme ühendusandmed on toodud tüübisildil. → Joonis **1**/**6**
 2. Kontrollige võrgupistiku tugevat kinnitust.
- ✓ Seade on nüüd töövalmis.

5 Tutvumine

5.1 Seade

Siit leiate oma seadme komponentide ülevaate.

→ Joonis **1**

- | | |
|----------|----------------------------|
| A | Jahekamber → Lk 21 |
| B | Nulltsoonisahtel → Lk 21 |
| C | Sügavkülmkamber → Lk 22 |
| 1 | Juhtpaneel → Lk 15 |
| 2 | Reguleeritav riil → Lk 16 |
| 3 | Väljatõmmatav riil → Lk 16 |

- | | |
|-----------|--|
| 4 | Niiskusregulaatoriga vaheriil → Lk 16 |
| 5 | Puu- ja köögiviljasahtel → Lk 16 |
| 6 | Tüübisilt → Lk 31 |
| 7 | Nulltsoonisahtel → Lk 17 |
| 8 | Madal sügavkülmikusahtel → Lk 17 |
| 9 | Sügavkülmisahtel → Lk 25 |
| 10 | Või- ja juustusahtel → Lk 17 |
| 11 | Ukseriil suurte pudelite jaoks → Lk 17 |

Märkus: Olenevalt varustusest ja suurusest võib seade joonistest erineda.

5.2 Juhtpaneel

Juhtpaneeli abil saate seadistada kõiki seadme funktsioone ning saada teavet seadme käitusoleku kohta.

→ Joonis **2**

- | | |
|----------|--|
| 1 | super (jahekamber) lülitab superjahutus sisse või välja. |
| 2 | ⟨/⟩ (jahekamber) reguleerib jahekambri temperatuuri. |
| 3 | Näitab jahekambri seatud temperatuuri °C. |
| 4 | holiday lülitab sisse või välja puhkuserežiimi. |
| 5 | 0 °C põleb, kui seade töötab. |
| 6 | alarm lülitab hoiatussignaali välja. |
| 7 | ⟨/⟩ (sügavkülmkamber) reguleerib sügavkülmkambri temperatuuri. |
| 8 | Näitab sügavkülmkambri seatud temperatuuri °C. |

9 super (sügavkülmkamber) lülitab superkülmutus sisse või välja.

10 ① lülitab seadme sisse või välja.

6 Varustus

Seadme varustus sõltub mudelist.

6.1 Riikul

Riuli asukoha muutmiseks võtke riul välja ja asetage teise kohta.

→ "Riuli eemaldamine", Lk 25

6.2 Reguleeritav riul

Kasutage reguleeritavat riulit selleks, et asetada selle all olevale riulile kõrgeid anumaid, nt kanne või pudeleid.

Reguleeritava riuli eesmise osa võite välja tõmmata ja tagumise osa alla lükata.

→ Joonis **3**

6.3 Väljatõmmatav riul

Parema ülevaate saamiseks ja toiduainete kiiremaks väljavõtmiseks tõmmake väljatõmmatav riul välja.

6.4 Pudeliriikul

Asetage pudelid stabiilselt pudeliriurile.

Pudeliriuli asukoha muutmiseks võtke pudeliriul välja ja asetage see teise kohta.

→ "Riuli eemaldamine", Lk 25




6.5 Puu- ja köögiviljasahtel

Värsket puu- ja köögivilja hoidke pakendamata puu- ja köögiviljasahtlis. Lõigatud puu- ja köögivilja hoidke kinnikaetult või õhukindlalt pakituna.

Vaheriuli niiskusregulaatori ja spetsiaalse tihendiga saate reguleerida puu- ja köögiviljasahtli õhuniiskust.

→ Joonis **4**

Köögiviljasahtli õhuniiskust saate reguleerida vastavalt sellele, millist liiki ja millises koguses köögivilju sahtlis hoiate, selleks keerake niiskusregulaatorit.

- Madalam õhuniiskus  juhul, kui säilitate põhiliselt puuvilja ja kui sahtel on väga täis.
- Keskmise õhuniiskus  juhul, kui säilitate erinevaid toiduaineid.
- Suur õhuniiskus  juhul, kui säilitate põhiliselt köögivilja või kui sissepandud kogus on väike.

Sõltuvalt puu- ja köögiviljade kogusest ja liigist võib köögiviljasahtlisse tekkida kondensatsioonivett.

Pühkige kondensatsioonivesi kuiva lapiga ära ja reguleerige niiskusregulaatorist välja madalam õhuniiskus. Et säilitada kvaliteeti ja maitset, hoidke külmatundlikku puu- ja köögivilja, nt ananassi, bananne, tsitruselisi, kurke, suvikõrvitsat, paprikat, tomateid ja kartuleid väljaspool seadet temperatuuril 8 °C kuni 12 °C.

6.6 Nulltsoonisahtel

Nulltsoonisahtli madalamaid temperatuure kasutage kergesti riknevate toiduainete, nt kala, vorsti ja liha säilitamiseks.

6.7 Madal sügavkülmi-kusahtel

Madalas sügavkülmikusahtlis hoidke madalaid toiduaineid, jääkuubikualust ja jääkulpi.

6.8 Või- ja juustusahtel

Võid ja kõva juustu säilitage või- ja juustusahtlis.

6.9 Ukseriitul

Ukseriuli asukoha muutmiseks võite ukseriuli eemaldada ja teise kohta asetada.

→ "Ukseriuli eemaldamine", Lk 25

6.10 Tarvikud

Kasutage originaaltarvikuid. Need on teie seadme jaoks spetsiaalselt välja töötatud.

Teie seadme tarvikud olenevad mudelist.

Munarest

Asetage munad stabiilselt munarestile.

Pudelihoidik

Pudelihoidik takistab pudelite kalduvaimist seadme ukse avamisel ja sulgemisel.

→ Joonis **5**

Külmutuskauss

Külmutuskaussis saate väiksemas koguses toiduaineid, nt marju, tükeldatud puuvilja, ürte ja köögivilja kiiresti külmutada.

→ Joonis **6**

Laduge toiduained ühtlaselt külmutuskaussi ja sügavkülmutage need 10 kuni 12 tunni vältel. Seejärel tõstke ümber külmutuskotti või külmutuskarpi.

Külmaaku

Kasutage külmaakut toiduainete ajutiseks külmana hoidmiseks näiteks külmakotis.

Nõuanne: Voolukatkestuse või tõrke korral aeglustab külmaaku külmutatud toiduainete soojenemist.

Jääkuubikukauss

Jääkuubikukaussi kasutage jääkuubikute valmistamiseks.

Jääkuubikute valmistamine

Kasutage jääkuubikute valmistamiseks ainult joogivett.

1. Täitke jääkuubikukauss 3/4 ulatuses joogiveega ja asetage sügavkülmasahtlisse.

Kinnikülmunud jääkuubikukausi vabastamiseks kasutage tõmpi eset, nt lusikavart.

2. Selleks et jääkuubikuid kätte saada, hoidke kaussi korraks voolava vee all või painutage seda kergelt.

7 Põhimõtteline käsitsemine

7.1 Seadme sisselülitamine

1. Vajutage ①.
- ✓ Seade hakkab külmenema.

et käsitsemine

- ✓ Kõlab helisignaal, temperatuurinäidik (sügavkülmkamber) vilgub ja alarm põleb, kuna sügavkülmkamber on veel liiga soe.
- 2. Lülitage hoiatussignaal alarm abil välja.
- ✓ alarm kustub niipea, kui seatud temperatuur on saavutatud.
- 3. Seadistage soovitud temperatuur.
→ Lk 18

7.2 Nõuandeid kasutamise kohta

- Pärast seadme sisselülitamist saavutatakse seatud temperatuur alles mitme tunni pärast.
Ärge pange toiduaineid sisse enne, kui seade on jõudnud seatud temperatuurile.
- Sügavkülmkambrī korpus t kōetakse aeg-ajalt kergelt. See takistab kondensatsioonivee teket uksetihendite piirkonda.
- Ukse sulgemisel vōib tekkida alarōhk. Ust on raske uuesti avada. Oodake veidi, kuni alarōhk kaob.
- Temperatuur seadmes varieerub sōltuvalt jōrgmistest tingimustest:
 - seadme avamise sagedus
 - sissepandud kogus
 - vārskelt sāillitatud toiduainete temperatuur
 - ũmbritseva keskkonna temperatuur
 - otsene pāikesekiirgus

7.3 Seadme vāljalulitamine

- ▶ Vajutage ①.

7.4 Temperatuuri seadmine

Jahekambri temperatuuri seadmine

- ▶ Vajutage \llcorner (jahekamber) seni, kuni temperatuurinäidikul (jahekamber) kuvatakse soovitud temperatuuri.
Jahekambri soovituslik temperatuur on 4 °C.

Nulltsoonikambri temperatuuri reguleerimine

Mārkus: Nulltsoonikamber on standardina seatud astmele 0. Aste 0 vastab ligikaudu temperatuurile 0 °C. Nulltsoonikambri temperatuuri saate reguleerida 3 astme vōrra soojemaks vōi kōlmemaks.

Standardseadistuse muutmine avaldab mōju jahekambri ja sūgavkülmkambrī temperatuurile.

Nōuanne: Kui toiduained hakkavad nulltsoonisahtlis kōlmuma, siis reguleerige nulltsonisahtli temperatuur kōrgemaks.

1. Hoidke **super** (jahekamber) all seni, kuni temperatuurinäidik (jahekamber) vilkuma hakkab.
 2. Seadistuse muutmiseks vajutage \llcorner (jahekamber).
 - Aste -3 on kōige kōlmem seadistus.
 - Aste +3 on kōige soojem seadistus.
- ✓ Seadistatud aste salvestatakse ũhe minuti pārast.

Sūgavkülmkambrī temperatuuri reguleerimine

- ▶ Vajutage \llcorner (sūgavkülmkamber) seni, kuni temperatuurinäidikul (sūgavkülmkamber) kuvatakse soovitud temperatuuri.
Sūgavkülmkambrī soovituslik temperatuur on -18 °C.

8 Lisafunktsioonid

Siit saate teada, milliseid lisafunktsioone saab seadmel välja reguleerida.

8.1 superjahutus

superjahutus puhul läheb jahekamber nii külmaks kui võimalik.

superjahutus lülitage sisse enne suures koguses toiduainete asetamist külmikusse.

Märkus: Kui superjahutus on sisse lülitatud, võib tekkida rohkem müra.

superjahutus sisselülitamine

- ▶ Vajutage super (jahekamber).
- ✓ super (jahekamber) põleb.

Märkus: Ca 15 tunni pärast lülitub seade tavarežiimile.

superjahutus väljalülitamine

- ▶ Vajutage super (jahekamber).
- ✓ Kuvatakse eelnevalt välja reguleeritud temperatuuri.

8.2 Automaatne superkülmutus

Automaatsel superkülmutus läheb sügavkülmkamber oluliselt külmemaks kui tavarežiimis. Nii külmuvad toiduained kiiremini.

Automaatne superkülmutus lülitub kiiremini sisse, kui asetate värsked toiduained suure sügavkülmasahtli tagaosa peale asetatud külmutuskaussi või paremalt alustades madalasse sügavkülmasahtlisse.

Kui automaatne superkülmutus on sisse lülitatud, põleb super (sügavkülmkamber) ja võib tekkida rohkem müra.

Pärast automaatse superkülmutus lõppu lülitub seade tavarežiimile.

Automaatse superkülmutus katkestamine

- ▶ Vajutage super (sügavkülmkamber).
- ✓ Kuvatakse eelnevalt välja reguleeritud temperatuuri.

8.3 Manuaalne superkülmutus

superkülmutus korral läheb sügavkülmkamber nii külmaks kui võimalik. Lülitage superkülmutus sisse 4 kuni 6 tundi enne seda, kui asetate sügavkülmkambrisse suurema koguse toiduaineid kui 2 kg.

Külmutusvõimsuse ärakasutamiseks kasutage superkülmutus.

→ "Külmutusvõimsuse eeldused", Lk 22

Märkus: Kui superkülmutus on sisse lülitatud, võib tekkida rohkem müra.

Manuaalne superkülmutus sisselülitamine

- ▶ Vajutage super (sügavkülmkamber).
- ✓ super (sügavkülmkamber) põleb.

Märkus: Ca 60 tunni pärast lülitub seade tavarežiimile.

Manuaalne superkülmutus väljalülitamine

- ▶ Vajutage super (sügavkülmkamber).
- ✓ Kuvatakse eelnevalt välja reguleeritud temperatuuri.

8.4 Puhkuserežiim

Kui olete pikemat aega ära, võite seadmel sisse lülitada energiat sääst-va puhkuserežiimi.

⚠ ETTEVAATUST!

Tervisekahjustuse oht!

Puhkuserežiimi ajal jahekamber soojeneb. Kõrgema temperatuuri tõttu võivad bakterid paljuneda ja toiduained võivad rikneda.

- ▶ Kui puhkuserežiim on sisse lülitatud, siis ärge hoidke toiduaineid jahekambris.

Seade lülitab temperatuuri automaatselt ümber.

jahekamber	14 °C
Nulltsoonikamber	Temperatuur muutmata
Sügavkülmkam-ber	Temperatuur muutmata

Puhkuserežiimi sisselülitamine

- ▶ Vajutage holiday.
- ✓ holiday põleb.
- ✓ Temperatuurinäidikul (jahekamber) ei kuvata ühtegi temperatuuri.

Puhkuserežiimi väljalülitamine

- ▶ Vajutage holiday.
- ✓ Kuvatakse eelnevalt välja reguleeritud temperatuuri.

9 Alarm

9.1 Uksealarm

Kui seadme uks on pikemat aega lahti, lülitub sisse uksealarm. Kõlab hoiatussignaal.

Uksealarmi väljalülitamine

- ▶ Sulgege seadme uks või vajutage alarm.
- ✓ Hoiatussignaal on välja lülitatud.

9.2 Temperatuurialarm

Kui sügavkülmkamber läheb liiga soojaks, lülitub sisse temperatuurialarm.

Kõlab hoiatussignaal ja alarm põleb.

⚠ ETTEVAATUST!

Tervisekahjustuse oht!

Sulama hakates võivad bakterid paljunema hakata ja külmutatav toiduaine võib rikneda.

- ▶ Sulama hakanud või ülessulanud toiduainet ärge uuesti külmutage.
- ▶ Külmutage uuesti alles pärast keetmist või praadimist.
- ▶ Ärge arvestage enam maksimaalse säilitusajaga.

Temperatuurialarm võib sisse lülituda järgmistel juhtudel:

- Seade võetakse kasutusele. Pange toiduained sisse alles siis, kui seadistatud temperatuur on saavutatud.
- Sisse pannakse suures koguses värskeid toiduaineid. Enne suures koguses toiduainete sissepanekut lülitage sisse superkülmutus.
- Sügavkülmkambri uks on liiga kaua avatud. Kontrollige, kas külmutatud toiduaine on sulama hakanud või üles sulanud.

Temperatuurialarmi väljalülitamine

- ▶ Vajutage alarm.
- ✓ Hoiatussignaal on välja lülitatud.
- ✓ Temperatuurinäidikule (sügavkülmkamber) ilmub korraks kõige kõrgem temperatuur, mis on

sügavkülmkambris olnud. Seejärel kuvatakse temperatuurinäidikul (sügavkülmkamber) taas seadistatud temperatuuri.

- ✓ Sellest ajahetkest alates fikseeritakse ja salvestatakse kõige kõrgem temperatuur uuesti.
- ✓ alarm põleb seni, kuni seadistatud temperatuur on uuesti saavutatud.

10 Jahekamber

Jahekambris saate hoida piimatooteid, mune, valmistooteid, küpsetisi, avatud konserve ja kõva juustu. Temperatuuri saab reguleerida vahemikus 3 °C kuni 8 °C.

Jahekambris hoides saate lühikese kuni keskmiselt pika aja jooksul säilitada ka kiiresti riknevaid toiduaineid. Mida madalam on valitud temperatuur, seda kauem toiduained säilivad.

10.1 Juhtnõõrid toiduainete hoidmiseks jahekambris

- Säilitage vaid värsked ja riknemata toiduaineid.
- Säilitage toiduaineid õhukindlalt pakendatuna või kaane all.
- Selleks et vältida õhuringluse kahjustamist ja toiduainete külmumist, ärge asetage toiduaineid otse vastu tagaseina.
- Laske soojadel roogadel ja jookidel esmalt maha jahtuda.
- Järgige tootja märgitud minimaalset säilimisaega või realiseerimise ja tarvitamise lõpptähtpäeva.

10.2 Jahekambri külmatsoonid

Jahekambris ringleva õhu toimel teivad erinevad külmatsoonid.

Kõige külmem tsoon

Kõige külmem tsoon on vaheriulil ja suurtele pudelitele ettenähtud ukseriulil.

Nõuanne: Kergesti riknevaid toiduaineid, näiteks kala, vorsti ja liha, hoidke nulltsoonisahtlis.
→ "Nulltsoonikamber", Lk 21

Kõige soojem tsoon

Kõige soojem tsoon on ukse juures kõige üleval.

Nõuanne: Hoidke kõige soojemas tsoonis vähem tundlike toiduaineid, nt kõva juustu ja võid. Nii tulevad juustu maitseomadused paremini välja ning või jääb määritavaks.

11 Nulltsoonikamber

Nulltsoonikambris saate värsked toiduaineid hoida värskena kuni kolm korda kauem kui jahekambris. Nulltsoonikambri temperatuur on ligikaudu 0 °C.

Nulltsoonisahtlis säilib toiduainete kvaliteet paremini. Madal temperatuur ja optimaalne õhuniiskus loovad värske toiduainete hoiustamiseks ideaalsed säilitamistingimused.

11.1 Säilitamisajad nulltsoonikambris temperatuuril 0 °C

Säilitusajad olenevad toiduainete lähtekvaliteedist.

Toiduaine	Säilitusaeg
Värsk kala, mereannid	kuni 3 päeva
Linnuliha, liha (keedetud/praetud)	kuni 5 päeva
Loomaliha, sealiha, lambaliha, vorstitud (vii- lutatud)	kuni 7 päeva
Suitsukala, spargelkapsas	kuni 14 päeva
Salat, fenkol, aprikoosid, ploomid	kuni 21 päeva
Pehme juust, jogurt, kohupiim, petipiim, lillkapsas	kuni 30 päeva

12 Sügavkülmkamber

Sügavkülmkambris võite säilitada sügavkülmutatud toiduaineid, toiduaineid külmutada ja valmistada jääkuubikuid.

Temperatuuri saab reguleerida vahemikus -16 °C kuni -24 °C.

Toiduaineid tuleks pikaajaliselt säilitada temperatuuril -18 °C või alla selle.

Sügavkülmkambris saate pikemat aega säilitada ka kiiresti riknevaid toiduaineid. Madalad temperatuurid aeglustavad või peatavad riknemise.

12.1 Külmutusvõimsus

Külmutusvõimsus näitab, kui suure koguse toiduaineid ja kui mitme tunni jooksul suudab seade sügavkülmutada.

Andmed külmutusvõimsuse kohta leiate tüübisildilt. → *Joonis 1/6*

Külmutusvõimsuse eeldused

1. Ca 24 tundi enne värskete toiduainete sissepanekut lülitage sisse superkülmutus.
→ "*Manuaalne superkülmutus sisselülitamise*", Lk 19
2. Kui seadmel on madal sügavkülmasahtel, täitke toiduainetega kõigepealt see. Kui seadmel madalat sügavkülmasahtlit ei ole, täitke toiduainetega kõigepealt kõige alumine sügavkülmasahtel.
3. Värsked toiduained paigutage võimalikult tihedalt külgeinte äärde.

12.2 Sügavkülmkambrī mahu täielik kasutamine

Siit saate teada, kuidas mahutada sügavkülmkambrisse maksimaalne kogus toiduaineid.

1. Võtke kõik tarvikud sügavkülmkambrist välja. → Lk 25
2. Asetage toiduained otse riulitele ja sügavkülmsahkli põhja.

12.3 Juhtnõõrid toiduainete asetamiseks sügavkülmkambris

- Säilitage toiduaineid õhukindlalt pakendatuna.
- Ärge pange külmutatavaid ja sügavkülmutatud toiduaineid üksteise vastu.
- Jaotage toiduained sügavkülmasahtlites ühtlaselt laiali.

- Et õhk saaks seadmes takistamatult ringelda, lükake sügavkülm-sahtel lõpuni sisse.

12.4 Juhtnöörid värskete toiduainete külmutamiseks

- Külmutage ainult värskaid ja kvaliteetseid toiduaineid.
- Külmutage toiduained portsjonhaaval.
- Keedetud, praetud või küpsetatud toiduained on sobivamad kui toorelt söödavad toiduained.
- Köögiviljad peske, tükeldage ja blanšeerige enne külmutamist.
- Puuviljad peske, eemaldage südamik, vajaduse korral koorige, lisage suhkrut või askorbiinhappelahust.
- Külmutamiseks sobivad nt küpsetised, kala ja mereannid, liha, uluki- ja linnuliha, ilma kooreta munad, juust, või, kohupiim, valmistoidud ja toidujäägid.
- Külmutamiseks ei sobi nt lehtsalat, redis, koorega munad, viinamarjad, toored õunad ja pirnid, jogurt, hapukoor ja majonees.

Külmutatavate toiduainete pakkimine

Kui valite sobiva pakendimaterjali ja õige pakkeviisi, säilitate toote kvaliteedi ja hoiate ära külmapõletused.

- Pange toiduained pakendisse.
- Suruge õhk välja.
- Sulgege pakend õhutihedalt, et toiduained ei kaotaks maitset ega muutuks kuivaks.
- Kirjutage pakendile sisu nimetus ja külmutamise kuupäev.

12.5 Külmutatud toiduainete säilivus temperatuuril $-18\text{ }^{\circ}\text{C}$

Toiduaine	Säilitusaeg
kala, vorst, valmistoidud, küpsetised	kuni 6 kuud
linnuliha, liha	kuni 8 kuud
puuviljad, köögiviljad	kuni 12 kuud

Trükitud külmutuskalender näitab maksimaalset säilitusaega kuudes püsival temperatuuril $-18\text{ }^{\circ}\text{C}$.

12.6 Külmutatud toiduainete ülessulatamise meetodid

ETTEVAATUST!

Tervisekahjustuse oht!

Sulama hakates võivad bakterid paljunema hakata ja külmutatav toiduaine võib rikneda.

- Sulama hakanud või ülessulanud toiduainet ärge uuesti külmutage.
- Külmutage uuesti alles pärast keetmist või praadimist.
- Ärge arvestage enam maksimaalse säilitusajaga.
- Loomsed toiduained, nt kala, liha, juust, kohupiim sulatage jahekambris.
- Leiba sulatage toatemperatuuril.
- Mikrolaineahjus, küpsetusahjus või pliidil valmistage toiduaineid, mis on mõeldud kohe tarbimiseks.

13 Sulatamine

13.1 Jahekambri sulatamine

Jahekamber sulab automaatselt.

13.2 Nulltsoonikambri sulatamine

Nulltsoonikamber sulab automaatselt.

13.3 Sügavkülmkambriga sulatamine

Sügavkülmkambriga ei hakka automaatselt sulatama. Härmatisekiht sügavkülmkambris raskendab külma levimist külmutatud toiduaineteni ja suurendab energiakulu.

Sügavkülmkambriga sulatamine

Sulatage sügavkülmkambriga regulaarselt.

1. Ca 4 tundi enne sulatamist lülitage sisse superkülmutus.
→ *"Manuaalne superkülmutus sisselülitamine"*, Lk 19

Toiduained saavutavad sel juhul väga madala temperatuuri ja neid saab toatemperatuuril kauem säilitada.

2. Võtke sügavkülmsahtel koos külmutatud toiduainetega välja ja asetage jahedasse kohta. Kui külmaakud on olemas, siis asetage need külmutatud toiduainete peale.
3. Lülitage seade välja. → Lk 18
4. Lahutage seade vooluvõrgust.
Tõmmake võrgujuhtme võrgupistik välja või lülitage elektrikilbis kaitse välja.
5. **⚠ HOIATUS - Põletusoht!** Kuum vesi, veepritsmed ja aur võivad tekitada põletusi.

- ▶ Sulamisprotsessiks valage potti ainult kuuma ja mitte keevat vett.
Sulamise kiirendamiseks pange pott kuuma, mitte keeva veega kuumaalusel sügavkülmkambrisse.
6. Pühkige sulamisvesi rätiku või käsnaga ära.
7. Kuivatage sügavkülmkambriga pehme kuiva rätikuga.
8. Ühendage seade vooluvõrku.
→ Lk 15
9. Seadme sisselülitamine. → Lk 17
10. Asetage sügavkülmsahtel koos külmutatud toiduainetega uuesti kohale.

14 Puhastamine ja hooldamine

Selleks, et teie seade jääks pikaks ajaks töökorda, puhastage ja hooldage seda hoolikalt.

Puhastamist mitteligipäresetavates kohtades peab teostama klienditeenindus. Klienditeeninduse poolt puhastamine võib põhjustada kulusid.

14.1 Seadme ettevalmistamine puhastamiseks

1. Lülitage seade välja. → Lk 18
2. Lahutage seade vooluvõrgust.
Tõmmake võrgujuhtme võrgupistik välja või lülitage elektrikilbis kaitse välja.
3. Võtke kõik toiduained seadmest välja ja asetage jahedasse kohta.
Kui on olemas, siis asetage toiduainetele külmaakud.
4. Kui on tekkinud härmatisekiht, siis laske sellel sulada.

5. Võtke kõik sissepandud osad ja lisatarvikud seadmest välja.
→ Lk 25
6. Eemaldage vaheplaat. → Lk 26
7. Eemaldage kate. → Lk 26
8. Eemaldage väljatõmbesiinid.
→ Lk 26

14.2 Seadme puhastamine

HOIATUS Elektrilöögi oht!

Sissetungiv niiskus võib tekitada elektrilöögi.

- ▶ Ärge kasutage seadme puhastamiseks aurpuhasteid või survepesureid.

Valgustisse või juhtelementidesse sattuv vedelik võib olla ohtlik.

- ▶ Loputusvesi ei tohi voolata valgustisse ega juhtelementidesse.

TÄHELEPANU!

Ebasobivad puhastusvahendid võivad kahjustada seadme pindu.

- ▶ Ärge kasutage kõvasid küürimispatju või küürivaid käsnu.
- ▶ Ärge kasutage tugevatoimelisi ega küürivaid puhastusvahendeid.
- ▶ Ärge kasutage suure alkoholisisaldusega puhastusvahendeid.

Seadme osade ja tarvikute pesemisel nõudepesumasinas võivad need deformeeruda või värvi muuta.

- ▶ Ärge kunagi peske seadme osi ja lisatarvikuid nõudepesumasinas.

1. Seadme ettevalmistamine puhastamiseks. → Lk 24
2. Puhastage seade, seadme osad, tarvikud ja uksetihendid lapi, leige vee ja neutraalse pH-tasemega pesuvahendiga.
3. Kuivatage korralikult pehme kuiva lapiga.
4. Asetage seadme osad kohale ja monteerige kokku.

5. Ühendage seade vooluvõrku.
→ Lk 15

6. Seadme sisselülitamine. → Lk 17
7. Pange toiduained sisse.

14.3 Sissepandud osade väljavõtmine

Kui soovite sissepandud osi põhjalikult puhastada, siis võtke need seadmest välja.

Riiuli eemaldamine

- ▶ Tõmmake riiul välja ja eemaldage.
→ Joonis **7**

Väljatõmmatava riiuli eemaldamine

1. Tõmmake väljatõmmatavat alust tugevasti välja seni, kuni fiksaator vabaneb.
→ Joonis **8**
2. Langetage alust ja tõstke see külgsuunas välja.

Ukseriiuli eemaldamine

- ▶ Kergitage ukseriiulit ja võtke see välja.
→ Joonis **9**

Puu- ja köögiviljasahtli eemaldamine

- ▶ Kallutage puu- ja köögiviljasahtlit ette ① ja võtke välja ②.
→ Joonis **10**

Nulltsoonisahtli eemaldamine

- ▶ Kallutage nulltsoonisahtlit ette ① ja eemaldage ②.
→ Joonis **10**

Sügavkülmsahtli eemaldamine

1. Tõmmake sügavkülmsahtel lõpuni välja.

et Puhastamine ja hooldamine

2. Kergitage sügavkülmsahtlit eest ① ja eemaldage see ②.
→ *Joonis 11*

14.4 Seadme osade väljavõtmine

Kui soovite seadet põhjalikult puhastada, saate teatud osad seadmest välja võtta.

Vaheriil ja puu- ja köögiviljasahtli kate

Vaheriili ja puu- ja köögiviljasahtli kätte põhjalikuks puhastamiseks võite need välja võtta.

Vaheriili eemaldamine

1. Võtke maha vaheriili klaasplaat.
→ *Joonis 12*
2. Eemaldage puu- ja köögiviljasahtel.
3. Suruge alumisel küljel olevatele hoobadele ① ja tõmmake eraldusplaat ette ②.
→ *Joonis 13*
4. Kergitage vaheriilit ja tõstke see külgsuunas välja.

Katte eemaldamine

- ▶ Kergitage puu- ja köögiviljasahtli katet, tõmmake ette ja võtke ühele küljele kallutades välja.

Vaheriili ja katte paigaldamine

1. Paigaldage puu- ja köögiviljasahtli kaas.
2. Asetage vaheriil kohale.
→ *Joonis 14*
3. Asetage klaasplaat vaheriili peale.

Väljatõmbesiinid

Väljatõmbesiinide põhjalikuks puhastamiseks võite need välja võtta.

Väljatõmbesiinide väljavõtmine

1. Tõmmake väljatõmbesiin välja.
→ *Joonis 15*
2. Lükake sulgurit noole suunas ① ja võtke tagumise poldi küljest lahti ②.
→ *Joonis 16*
3. Lükake väljatõmbesiin kokku.
4. Lükake väljatõmbesiin tagumise poldi kohalt taha ① ja laske kohale fikseeruda ②.
→ *Joonis 17*

Väljatõmbesiinide paigaldamine

1. Asetage väljatõmbesiin väljatõmmatud olekus eesmisele poldile ① ja tõmmake fikseerimiseks kergelt ette ②.
→ *Joonis 18*
2. Fikseerige väljatõmbesiin tagumise poldi külge ① ja lükake sulgur taha ②.
→ *Joonis 19*

15 Tõrgete kõrvaldamine

Väiksemaid tõrkeid oma seadmel saate ise kõrvaldada. Enne hooldekeskusesse pöördumist tutvuge tõrgete kõrvaldamise juhistega. Nii väldite asjatuid kulusid.

HOIATUS Elektrilöögi oht!

Asjatundmatult tehtud remondid on ohtlikud.

- ▶ Seadet tohivad remontida ainult selleks koolitatud spetsialistid.
- ▶ Seadme remontimiseks tohib kasutada ainult originaalvaruosi.
- ▶ Kui selle seadme võrgujuhe saab kahjustada, tuleb see lasta tootjal või tema klienditeenindusel või samaväärse kvalifikatsiooniga isikul ohtude vältimiseks asendada.

Rike	Põhjus ja tõrkeotsing
Seade ei jahuta, näidikud ja valgustus põlevad.	Väljalülitusrežiim on sisse lülitatud. <ul style="list-style-type: none"> ▶ Viige läbi seadme toimivuse test. → Lk 30 ✓ Pärast seadme toimivuse testi lõppemist läheb seade tavarežiimile.
LED-valgustus ei tööta.	Võimalikud on erinevad põhjused. <ul style="list-style-type: none"> ▶ Võtke ühendust hooldekeskusega. Hooldekeskuste kontaktid leiata tarnekomplekti kuuluvast hooldekeskuste loetelust.
Temperatuurinäidikule ilmub E või d.	Elektronika on tuvastanud rikke. <ol style="list-style-type: none"> 1. Lülitage seade välja. → Lk 18 2. Lahutage seade vooluvõrgust. Tõmmake võrgujuhtme võrgupistik välja või lülitage elektrikilbis välja kaitse. <ol style="list-style-type: none"> 3. 5 minuti pärast ühendage seade taas vooluvõrguga. 4. Kui teade ilmub ekraanile uuesti, siis võtke ühendust hooldekeskusega. Hooldekeskuste kontaktid leiata tarnekomplekti kuuluvast hooldekeskuste loetelust.

Rike	Põhjus ja tõrkeotsing
Temperatuurinäidik (sügavkülmkamber) vilgub.	<p>Sügavkülmkambriga temperatuur oli liiga kõrge.</p> <ol style="list-style-type: none"> Vajutage alarm. <ul style="list-style-type: none"> ✓ Temperatuurinäidikule (sügavkülmkamber) ilmub korraga kõige kõrgem temperatuur, mis on sügavkülmkambris olnud. Seejärel kuvatakse temperatuurinäidikul (sügavkülmkamber) taas seadistatud temperatuuri. Vajutage alarm. <ul style="list-style-type: none"> ✓ Temperatuurinäidik (sügavkülmkamber) ei vilgu enam.
Kõlab hoiatussignaal, temperatuurinäidik (sügavkülmkamber) vilgub ja alarm põleb.	<p>Võimalikud on erinevad põhjused.</p> <ul style="list-style-type: none"> ▶ Vajutage alarm. ✓ Alarm lülitatakse välja. <p>Seadme uks on lahti.</p> <ul style="list-style-type: none"> ▶ Sulgege seadme uks. <p>Välimised ventilatsioonivad on kinni kaetud.</p> <ul style="list-style-type: none"> ▶ Eemaldage välimistelt ventilatsioonivadelt takistused. <p>Sisse on pandud suuremas koguses värskaid toiduaineid.</p> <ul style="list-style-type: none"> ▶ Ärge ületage külmutusvõimsust. → "Külmutusvõimsus", Lk 22
Temperatuur on seadistatud temperatuurist väga erinev.	<p>Võimalikud on erinevad põhjused.</p> <ol style="list-style-type: none"> Lülitage seade välja. → Lk 18 Lülitage seade ca 5 minuti pärast uuesti sisse. → Lk 17 <ul style="list-style-type: none"> – Kui temperatuur on liiga kõrge, kontrollige paari tunni pärast uuesti. – Kui temperatuur on liiga madal, kontrollige järgmisel päeval uuesti.
Mulin, sumin, kurin või klõpsumine seadmes.	<p>See ei ole viga. Mootor, nt külmutusagregaat või ventilaator on töös. Külmutusaine voolab mööda torusid. Mootor, lüliti või magnetventiilid lülituvad sisse/välja.</p> <p>Tegevused pole vajalikud.</p>
Seade tekitab müra.	<p>Seadme osad kõiguvad või blokeeruvad.</p> <ul style="list-style-type: none"> ▶ Kontrollige väljavõetavaid osi ja asetage need vajaduse korral uuesti sisse. <p>Pudelid või anumad puutuvad kokku.</p> <ul style="list-style-type: none"> ▶ Nihutage pudelid ja anumad üksteisest eemale. <p>superkülmutus on sisse lülitatud.</p>

Rike	Põhjus ja tõrkeotsing
Seade tekitab müra.	Tegevused pole vajalikud.

15.1 Voolukatkestus

Voolukatkestuse ajal tõuseb temperatuur seadmes, seeläbi lüheneb säilimisaeg ja toiduaine kvaliteet alaneb.

Meie veebisaidil leiate andmed selle kohta, kui pikk on sügavkülmutatud toiduainete säilimise aeg, kui seadmes tekib tõrge.

Märkused

- Voolukatkestuse ajal avage seadet võimalikult vähe ja ärge asetage sellesse muid toiduaineid.
- Kontrollige toiduainete kvaliteeti vahetult pärast voolukatkestust.
 - Toiduained, mis on sulatud ja soojemad kui 5 °C, kõrvaldage.
 - Kergelt ülessulanud toiduained keetke või praadige ja tarbige ära või külmutage uuesti.

15.2 Seadme toimivuse testi läbiviimine

Seadmel on iseeneslik toimivuse test, mis näitab tõrkeid, mida saab hooldekeskus kõrvaldada.

1. Lülitage seade välja. → Lk 18
 2. Lülitage seade 5 minuti pärast uuesti sisse. → Lk 17
 3. 10 sekundi jooksul pärast sisselülitamist hoidke super (sügavkülmkamber) 3 kuni 5 sekundit all, kuni kõlab helisignaali.
- ✓ Seadme toimivuse test käivitub.
 - ✓ Seadme toimivuse testi ajal kõlab vahepeal pikk helisignaali.
 - ✓ Kui pärast seadme kontrolltesti lõppu kõlab 2 helisignaali ja temperatuurinäidikul kuvatakse seatud temperatuuri, on seade töökorras. Seade läheb üle tavarežiimile.
 - ✓ Kui pärast seadme toimivuse testi lõppu kõlab 5 helisignaali ja super (sügavkülmkamber) 10 sekundit vilgub, pöörduge hooldekeskusse.

16 Ladustamine ja jäätmekäitlus

16.1 Seadme kasutamise lõpetamine

1. Lülitage seade välja. → Lk 18
2. Lahutage seade vooluvõrgust.

Tõmmake võrgujuhtme võrgupistik välja või lülitage elektrikilbis kaitse välja.
3. Võtke kõik toiduained välja.
4. Sulutage seade. → Lk 24
5. Puhastage seade. → Lk 25
6. Sisemuse ventileerimise tagamiseks jätke seade avatuks.

16.2 Kasutatud seadme jäätmekäitlus

Keskkonnasäästliku jäätmekäitlusega saab väärtuslikke tooraineid taaskasutada.

HOIATUS

Tervisekahjustuse oht!

Lapsed võivad end seadmesse lukustada ja sattuda eluohtlikku olukorda.

- ▶ Et lastel oleks raskem sisse ronida, ärge võtke reste ja mahuteid seadmest välja.
- ▶ Hoidke lapsed kasutusest kõrvaldatud seadmest eemal.

HOIATUS

Tuleoht!

Torude kahjustamise korral võib eralduda tuleohtlikku külmaainet ja kahjulikke gaase, mis võivad süttida.

- ▶ Ärge kahjustage külmaaine kontuuri torusid ja isolatsiooni.

1. Tõmmake võrgujuhtme võrgupistik välja.
2. Lõigake võrgujuhe läbi.

3. Suunake seade keskkonnasäästliku jäätmekäitlusse.

Teavet nõuetekohaste jäätmekäitlusviiside kohta saate oma müügisindajalt ning oma valla- või linnavalitsusest.



Käesolev seade on märgistatud vastavalt direktiivile 2012/19/EL elektri-ja elektroonika-seadmete jäätmete kohta.

Direktiiv sätestab elektri-ja elektroonikaseadmete jäätmete tagastamise ja ringlussevõtu raamtingimused Euroopa Liidus.

17 Klienditeenindus

Talitluse seisukohalt olulisi ökodisaini määrusele vastavaid originaalvaruosi saate tellida meie hooldekeskusest vähemalt 10 aasta jooksul alates seadme turulelaskmisest Euroopa Majanduspiirkonnas.

Märkus: Klienditeeninduse kasutamine on tootja vastavalt kohalike kehtivate garantiitingimuste raames tasuta. Garantii (tootjagarantii eratarbijatele) minimaalne kestus on Euroopa majandusruumis 2 aastat vastavalt kehtivatele kohalikele garantiitingimustele. Garantiitingimused ei mõju teistele õigustele või nõuetele, mis laienevad teile kohaliku õiguse järgi.

Üksikasjalikku teavet garantiiaja ja -tingimuste kohta oma riigis saate meie hooldekeskusest, oma müügisindajalt või meie veebilehelt.

Kui võtate ühendust klienditeenindusega, vajate oma seadme tootenumbrit (E-Nr) ja tootmisnumbrit (FD). Klienditeeninduse kontaktandmed leiате lisatud klienditeeninduste loendist või meie veebilehelt.

17.1 Tootenumber (E-Nr) ja tootmisnumber (FD-nr)

Tootenumbri (E-Nr) ja tootmisnumbrit (FD) leiате seadme tüübisildilt.

→ *Joonis 1 / 6*

Oma seadme andmete ja klienditeeninduse telefoninumbri kiireks leidmiseks võiksite need andmed üles märkida.

18 Tehnilised andmed

Andmed külmaaine ja mahu kohta ning muud tehnilised andmed leiате tüübisildilt.

→ *Joonis 1 / 6*

See toode sisaldab energiatõhususklassi F valgusallikat. Valgusallikas on saadaval varuosana ja seda tohib vahetada ainult asjaomase väljaõppega spetsialist.

See toode sisaldab teist energiatõhususklassi F valgusallikat.

Valgusallikas on saadaval varuosana ja seda tohib vahetada ainult asjaomase väljaõppega spetsialist.

Lisateavet oma mudeli kohta leiате internetist aadressilt <https://eprel.ec.europa.eu/>¹.

See veebiaadress on lingitud EL ametliku tooteandmebaasiga EPREL. Palun järgige siis mudelitsingu kohta antud juhiseid. Mudelitunnus tuleneb märkidest tootenumbri (E-Nr.) kaldkriipsu ees tüübisildil. Teise võimalusena leiате mudelitunnuse ka EL-energiamärgise esimesest reast.

¹ Kehtib ainult Euroopa majandusruumi jaoks

Turinys

1 Sauga	34	7 Svarbiausia informacija apie valdymą	45
1.1 Bendrosios nuorodos.....	34	7.1 Prietaiso įjungimas	45
1.2 Naudojimas pagal paskirtį	34	7.2 Nurodymai dėl eksploatacijos.....	45
1.3 Naudotojų rato apribojimas.....	34	7.3 Prietaiso išjungimas	45
1.4 Saugus transportavimas.....	34	7.4 Temperatūros nustatymas.....	46
1.5 Saugus įrengimas	35	8 Papildomos funkcijos	46
1.6 Saugus naudojimas.....	36	8.1 Intensyvus šaldymas	46
1.7 Prietaiso apgadinimas.....	38	8.2 Automatinė funkcija Intensyvaus šaldymo funkcija.....	47
2 Materialinės žalos išvengimas	40	8.3 Rankinė funkcija Intensyvaus šaldymo funkcija.....	47
3 Aplinkosauga ir taupymas	40	8.4 Atostogų režimas	47
3.1 Pakuotės utilizavimas	40	9 Signalas	48
3.2 Energijos taupymas.....	40	9.1 Durų signalas	48
4 Pastatymas ir prijungimas	41	9.2 Temperatūros signalas.....	48
4.1 Komplektacija.....	41	10 Šaldytuvo skyrius	48
4.2 Statymo vietos kriterijai	41	10.1 Patarimai dėl maisto produktų laikymo šaldytuvo skyriuje	49
4.3 Prietaiso montavimas	42	10.2 Šalčio zonos šaldytuvo skyriuje.....	49
4.4 Prietaiso paruošimas naudoti pirmą kartą	42	11 Nulinės temperatūros skyrius	49
4.5 Prietaiso prijungimas prie elektros tinklo	42	11.1 Laikymo laikas nulinės temperatūros skyriuje, esant 0 °C.....	49
5 Susipažinimas	42	12 Šaldiklio skyrius	50
5.1 Prietaisas	42	12.1 Užšaldomų produktų kiekis... 50	
5.2 Valdymo skydelis	43	12.2 Viso šaldiklio skyriaus tūrio panaudojimas.....	50
6 Įranga	43	12.3 Maisto produktų laikymo šaldiklio skyriuje patarimai	50
6.1 Lentyna	43	12.4 Šviežių maisto produktų šaldymo patarimai	50
6.2 Kilnojamoji lentyna	43	12.5 Šaldytų produktų laikymas -18 °C temperatūroje	51
6.3 Ištraukiamoji lentyna.....	43	12.6 Šaldytų produktų atitirpinimo metodai	51
6.4 Butelių lentyna	43		
6.5 Vaisių ir daržovių stalčius.....	43		
6.6 Nulinės temperatūros stalčius	44		
6.7 Plokščiasis šaldytų produktų stalčius	44		
6.8 Sviesto ir sūrio dėtuve.....	44		
6.9 Durų lentynos	44		
6.10 Priedai	44		

13 Atitirpinimas	52
13.1 Šaldytuvo skyriaus atitirpinimas.....	52
13.2 Nulinės temperatūros skyriaus atitirpinimas	52
13.3 Atitirpinimas šaldiklio skyriuje.....	52
14 Valymas ir priežiūra	52
14.1 Prietaiso paruošimas valyti....	52
14.2 Prietaiso valymas	53
14.3 Įrangos dalių išėmimas	53
14.4 Prietaiso dalių išmontavimas.....	54
15 Sutrikimų šalinimas	55
15.1 Elektros tiekimo triktis	57
15.2 Prietaiso savikontrolės programos įjungimas	57
16 Sandėliavimas ir atliekų tvarkymas	57
16.1 Prietaiso eksploatavimo nutraukimas.....	57
16.2 Seno prietaiso utilizavimas....	58
17 Klientų aptarnavimo tarnyba..	58
17.1 Produkto numeris (E-Nr.) ir pagaminimo numeris (FD)	58
18 Techniniai duomenys	59



1 Sauga

Atkreipkite dėmesį į toliau pateiktus saugos nurodymus.

1.1 Bendrosios nuorodos

- Atidžiai perskaitykite šią instrukciją.
- Išsaugokite instrukciją bei informaciją apie produktą. Jų gali prireikti vėliau, be to, galėsite ją perduoti naujam prietaiso šeimininkui.
- Jei transportuojant prietaisas buvo pažeistas, nejunkite jo prie elektros tinklo.

1.2 Naudojimas pagal paskirtį

Šis prietaisas skirtas tik įmontuoti.

Naudokite prietaisą tik:

- maisto produktams šaldyti, užšaldyti ir ledo gabalėliams gaminti.
- privačiame namų ūkyje ir uždaroje namų aplinkos patalpose,
- iki 2000 m aukščio virš jūros lygio;

1.3 Naudotojų rato apribojimas

8 metų ir vyresni vaikai ar asmenys, kurie dėl nepakankamų fizinų, jutiminių ar protinių gebėjimų arba nepakankamos patirties ar nežinojimo negali saugiai valdyti prietaiso gali juo naudotis tik prižiūrimi kito asmens arba jeigu jie yra supažindinti su saugiu prietaiso naudojimu bei supranta iš to kylančius pavojus.

Vaikams draudžiama žaisti su prietaisu.

Valyti ir naudotojo atliekamus techninės priežiūros darbus vaikai gali atlikti tik prižiūrimi.

Vyresniems nei 3 metų vaikams ir jaunesniems nei 8 metų vaikams leidžiama į šaldytuvą ar šaldiklį dėti produktus ir iš jo išimti.

1.4 Saugus transportavimas

ĮSPĖJIMAS – Sužeidimų pavojus!

Prietaisas sunkus, todėl jį keliant galimi sužeidimai.

- ▶ Niekada nekelkite prietaiso vieni.

1.5 Saugus įrengimas

⚠ ĮSPĖJIMAS – Elektros smūgio pavojus!

Netinkamai atlikus instaliacijos darbus gresia pavojus.

- ▶ Prietaisą prijunkite ir eksploatuokite tik laikydamiesi specifikacijų lentelėje pateiktų duomenų.
- ▶ Prietaisą prie kintamosios srovės el. tinklo prijunkite tik jungdami jį pagal reikalavimus sumontuotą įžemintą kištukinį lizdą.
- ▶ Namų elektros instaliacijos apsauginių laidų sistema turi būti instaliuota laikantis reikalavimų.
- ▶ Jokiu būdu neprijunkite prie prietaiso elektros per išorinį jungimo įtaisą, pvz., laikrodinį jungiklį arba nuotolinio valdymo įtaisą.
- ▶ Kai prietaisas yra įmontuotas, turi būti laisvas priėjimas prie el. tinklo prijungimo linijos el. tinklo kištuko arba, jei laisvas priėjimas negalimas, tuomet stacionarioje elektros instaliacijoje turi būti sumontuotas atskyrimo įtaisas, atitinkantis įrengimo sąlygas.
- ▶ Statydami prietaisą atkreipkite dėmesį, kad niekur neprispaustumėte ar kitaip neapgadintumėte el. tinklo prijungimo kabelio. Apgadinta el. tinklo prijungimo kabelio izoliacija kelia pavojų.
- ▶ Saugokite, kad el. tinklo prijungimo kabelis niekada nesiliestų prie šilumos šaltinių.

⚠ ĮSPĖJIMAS – Sprogimo pavojus!

Jei prietaiso ventiliacijos angos yra uždarytos, atsiradus nuotėkiui iš šaltnešio cirkuliacijos linijos gali susidaryti degus dujų ir oro mišinys.

- ▶ Neuždarykite prietaiso korpuse arba įmontuojamajame korpuse esančių ventiliacijos angų.

⚠ ĮSPĖJIMAS – Gaisro pavojus!

Naudoti prailgintą el. tinklo prijungimo kabelį ir neaprobuotus adapterius pavojinga.

- ▶ Nenaudokite ilginimo kabelių ir keliagubų kištukinių lizdų bloką.
- ▶ Naudokite tik gamintojo aprobuotus adapterius ir el. tinklo prijungimo linijas.

- ▶ Jeigu el. tinklo prijungimo kabelis per trumpas ir negalite gauti ilgesnio el. tinklo prijungimo kabelio, kreipkitės į elektrikus, kad atitinkamai įtaisytų namo instaliaciją.

Nešiojamieji keliagubi kištukinių lizdų blokai arba nešiojamieji maitinimo blokai gali perkaisti ir sukelti gaisrą.

- ▶ Nešiojamųjų keliagubų kištukinių lizdų blokų ir nešiojamųjų maitinimo blokų nedėkite prie prietaiso galinės sienelės.

1.6 Saugus naudojimas

⚠ ĮSPĖJIMAS – Elektros smūgio pavojus!

Įsiskverbusi drėgmė gali sukelti elektros smūgį.

- ▶ Prietaisą naudokite tik uždaroje patalpose.
- ▶ Prietaiso niekada per daug neįkaitinkite ir nešlapinkite.
- ▶ Nevalykite prietaiso garu arba aukštu slėgiu valančiais įrenginiais.

⚠ ĮSPĖJIMAS – Pavojus uždusti!

Vaikai gali užsimauti pakuotės medžiagas ant galvos arba į jas įsivynuoti ir uždusti.

- ▶ Saugokite pakuotės medžiagas nuo vaikų.
- ▶ Neleiskite vaikams žaisti su pakuotės medžiagomis.

Vaikai gali įkvėpti arba praryti smulkias detales ir taip uždusti.

- ▶ Saugokite smulkias detales nuo vaikų.
- ▶ Neleiskite vaikams žaisti su smulkiomis detalėmis.

⚠ ĮSPĖJIMAS – Sprogimo pavojus!

Pažeidus šaltnešio cirkuliacijos liniją gali ištekėti degaus šaltnešio ir jis gali sprogti.

- ▶ Norint paspartinti atitirpimą, negalima naudoti kitų nei rekomenduojami gamintojo mechaninių įtaisų ar kitų priemonių.
- ▶ Prišalusius maisto produktus atlaisvinkite buku daiktu, pvz., medinio šaukšto kotu.

Gaminiai su degiosiomis dujomis ir sprogiosiomis medžiagomis, pvz., purškikliai, gali sprogti.

- ▶ Nelaikykite prietaise gaminių, kuriuose yra degiųjų dujų ir sprogiųjų medžiagų.

⚠️ ĮSPĖJIMAS – Gaisro pavojus!

Į prietaisą įdėti kiti elektriniai prietaisai, pvz., šildytuvai arba elektriniai ledų gaminimo prietaisai, gali sukelti gaisrą.

- ▶ Prietaiso viduje nenaudokite jokių kitų elektrinių prietaisų.

⚠️ ĮSPĖJIMAS – Sužeidimų pavojus!

Gazuotų gėrimų talpyklos gali sprogti.

- ▶ Nulinės temperatūros skyriuje niekada nelaikykite talpyklų su angliarūgštės prisotintais gėrimais.

- ▶ Gazuotų gėrimų nelaikykite šaldiklio skyriuje.

Akių sužalojimas prasiskverbus degiam šaltnešiui ir kenksmingoms dujoms.

- ▶ Neapgadinkite šaltnešio apytakos rato vamzdžių ir izoliacijos.

⚠️ ĮSPĖJIMAS – Pavojus nusideginti šalčiu!

Palietus užšaldytą produktą ir šaltus paviršius kyla pavojus nusišaldyti.

- ▶ Niekada iš karto nevalgykite šaldyto produkto tik išėmę jį iš šaldiklio skyriaus.

- ▶ Venkite ilgesnio odos sąlyčio su sušaldytais produktais, ledu ir šaldiklio skyriaus paviršiais.

⚠️ PERSPĖJIMAS – Žalos sveikatai pavojus!

Norint išvengti užteršimo maisto produktais, būtina laikytis toliau pateiktų instrukcijų.

- ▶ Jei durys atidaromos ilgesniam laikui, gali labai padidėti prietaiso paviršių temperatūra.

- ▶ Reguliariai valykite paviršius, ant kurių gali patekti maisto produktų, ir lengvai pasiekiamus išleidimo sistemų paviršius.

- ▶ Žalią mėsą ir žuvį sudėkite į tinkamus šaldytuvo stalčius taip, kad jie nesiliestų su kitais maisto produktais ir ant jų nelašėtų.

- ▶ Jei šaldytuvai ar šaldiklis ilgai nenaudojamas, išjunkite prietaisą, jį atitirpinkite, išvalykite ir palikite atviras duris, kad nesudarytų pelėsio.

Prietaise esančiose dalyse iš metalo ar metalo imitacijos gali būti aliuminio. Jei rūgščių maisto produktų patenka ant aliumininių prietaiso dalių, į maisto produktus gali būti perduodama aliuminio jonų.

- ▶ Nevalgykite užterštų maisto produktų.

1.7 Prietaiso apgadinimas

ĮSPĖJIMAS – Elektros smūgio pavojus!

Apgadintas prietaisas arba apgadintas el. tinklo prijungimo kabelis kelia pavojų.

- ▶ Niekada nenaudokite apgadinto prietaiso.
- ▶ Norėdami atjungti prietaisą nuo elektros tinklo, niekada netraukite už el. tinklo prijungimo kabelio. Visada traukite už el. tinklo prijungimo kabelio el. tinklo kištuko.
- ▶ Jeigu prietaisas arba el. tinklo prijungimo kabelis apgadinti, tuojau pat ištraukite el. tinklo prijungimo kabelio el. tinklo kištuką arba išjunkite saugiklį saugiklių dėžutėje.
- ▶ Kreipkitės į klientų aptarnavimo tarnybą. → *Psł. 58*

Netinkamai atlikti remonto darbai kelia pavojų.

- ▶ Atlikti prietaiso remonto darbus leidžiama tik to mokytam personalui.
- ▶ Prietaisą remontuoti leidžiama tik su originaliomis atsarginėmis dalimis.
- ▶ Siekiant išvengti rizikos, pažeidus šio prietaiso el. tinklo prijungimo kabelį, jį pakeisti turi gamintojas arba jo klientų aptarnavimo tarnyba arba kitas panašios kvalifikacijos specialistas.

ĮSPĖJIMAS – Gaisro pavojus!



Pažeidus vamzdžius gali prasiskverbti degaus šaltnešio ir kenksmingų dujų. Šios medžiagos gali užsidegti.

- ▶ Saugokite, kad šalia prietaiso nebūtų ugnies arba degimo šaltinių.
- ▶ Išvėdinkite patalpą.
- ▶ Išjunkite prietaisą. → *Psł. 45*

- ▶ Ištraukite jungimo prie elektros tinklo kabelio kištuką arba išjunkite saugiklį saugiklių dėžutėje.
- ▶ Kreipkitės į klientų aptarnavimo tarnybą. → *PsI. 58*

2 Materialinės žalos išvengimas

DĖMESIO!

Sėdant ar lipant ant apatinės dalies, ištraukiamųjų mechanizmų ar prietaiso durų prietaisas gali būti apgadintas.

- ▶ Nelipkite ir nesiremkite ant apatinės dalies, ištraukiamųjų mechanizmų ir durų.

Alyva ar tepalu užterštos plastikinės dalys ir durų sandarikliai gali tapti porėti.

- ▶ Prižiūrėkite, kad plastikinės dalys ir durų sandarikliai nebūtų alyvuoti ir tepaluoti.

Prietaise esančiose dalyse iš metalo ar metalo imitacijos gali būti aliuminio. Aliuminis reaguoja, kai ant jo patenka rūgščių maisto produktų.

- ▶ Nelaikykite prietaise nesupakuotų maisto produktų.

Jei įrangos dalis ir priedus plausite indaplovėje, jie gali deformuotis ir pažeisti spalvą.

- ▶ Įrangos dalių ir priedų niekada neplaukite indaplovėje.

3 Aplinkosauga ir taupymas

3.1 Pakuotės utilizavimas

Pakuotei naudojamos medžiagos yra nekenksmingos aplinkai, jas galima perdirbti.

- ▶ Atskiras dalis išmeskite išrūšiavę.

3.2 Energijos taupymas

Jei paisysite šių nuorodų, Jūsų prietaisas vartos mažiau elektros.

Statymo vietos parinkimas

- Saugokite prietaisą nuo tiesioginių saulės spindulių.
- Prietaisą statykite kuo toliau nuo radiatorių, viryklės ir kitų šilumos šaltinių:
 - 30 mm atstumu nuo elektrinių ir dujinių viryklių;
 - 300 mm atstumu nuo skystuoju kuru ir anglimis kūrenamų viryklių.
- Naudokite 560 mm gylio nišą.
- Niekada neuždenkite ir neužstatykite išorinių ventiliacijos angų.

Energijos taupymas naudojant

Pastaba. Įrangos dalių išdėstymas prietaiso energijos sąnaudoms įtakos neturi.

- Prietaisą atidarykite tik trumpam, paskui rūpestingai uždarykite.
- Niekada neuždenkite ir neužstatykite vidinių ventiliacijos angų ar išorinių ventiliacijos angų.
- Įsigytus maisto produktus transportuokite šaltkrepyje ir greitai sudėkite į šaldytuvą.
- Palaukite, kol šilti maisto produktai ir gėrimai atvės, tik tada juos sudėkite.
- Norėdami išnaudoti šaldytų produktų šaltį, atitirpinamus produktus sudėkite į šaldytuvo skyrių.
- Tarp maisto produktų ir galinės sienelės visada palikite šiek tiek vietos.
- Šaldiklio skyrių reguliariai atitirpinkite.

4 Pastatymas ir prijungimas

4.1 Komplektacija

Išpakavę visas dalis patikrinkite, ar nėra transportavimo pažeidimų ir ar siuntoje nieko netrūksta.

Jei turite pretenzijų, kreipkitės į Jus aptarnaujantį prekybininką arba į mūsų klientų aptarnavimo tarnybą
→ Psl. 58.

Siuntos sudėtis:

- Į baldus montuojamas prietaisas
- Įranga ir priedai¹
- Montažinės dalys
- Montavimo instrukcija
- Naudojimo instrukcija
- Klientų aptarnavimo tarnybų sąrašas
- Garantijos priedas²
- Energijos vartojimo efektyvumo lentelė
- Informacija apie energijos sąnaudas ir garsus

4.2 Statymo vietos kriterijai

ĮSPĖJIMAS **Sprogimo pavojus!**

Jeį prietaisas statomas per ankštoje patalpoje, atsiradus nuotėkiui iš šaltnešio cirkuliacijos linijos gali susidaryti degus dujų ir oro mišinys.

- ▶ Prietaisą statykite tik tokioje patalpoje, kurioje 1 m³ tūrio tenka 8 g šaltnešio. Šaltnešio kiekis nurodytas specifikacijų lentelėje.

→ Pav. **1** / **6**

Atsižvelgiant į modelį, iš gamyklos pristatytas prietaisas gali sverti iki 75 kg.

Pagrindas turi būti pakankamai stabilus, kad išlaikytų prietaiso svorį.

Leidžiamoji patalpos temperatūra

Leidžiamoji patalpų temperatūra priklauso nuo prietaiso klimato klasės. Klimato klasė nurodyta specifikacijų lentelėje. → Pav. **1** / **6**

Klimato klasė	Leidžiamoji patalpos temperatūra
SN	10–32 °C
N	16–32 °C
ST	16–38 °C
T	16–43 °C

Jeį laikomasi leidžiamosios patalpos temperatūros diapazono, prietaisas atlieka visas funkcijas.

Jeį SN klimato klasės prietaisą eksploatuosite esant žemesnei patalpos temperatūrai, turėkite omenyje, kad prietaisas nesuges esant iki 5 °C patalpos temperatūrai.

Nišos matmenys

Savo prietaisą montuodami į nišą, atkreipkite dėmesį į nišos matmenis. Antraip gali kilti prietaiso įrengimo problemų.

Nišos gylis

Prietaisą montuokite į rekomenduojamo 560 mm gylio nišą.

Jeį niša yra mažesnio gylio, šiek tiek padidėja energijos suvartojimas. Nišos gylis turi būti ne mažesnis kaip 550 mm.

Nišos plotis

Prietaisui balduose reikalinga ne mažiau kaip 560 mm vidaus pločio niša.

¹ Priklausomai nuo prietaiso įrangos

² Ne visose šalyse

Vienas virš kito ir greta

Jei norite vieną virš kito arba vieną šalia kito statyti 2 šaldymo įrenginius, tarp jų turi likti bent 150 mm atstumas. Tam tikrus įrenginius vieną šalia kito galima statyti nesilaikant minimalaus atstumo. Apie tai teiraukitės specializuotoje parduotuvėje arba virtuvės planuotojo.

4.3 Prietaiso montavimas

- ▶ Prietaisą montuokite pagal pateiktą montavimo instrukciją.

4.4 Prietaiso paruošimas naudoti pirmą kartą

1. Išimkite informacinę medžiagą.
2. Nuimkite apsaugines plėveles ir transportavimo apsaugas, pvz., lipniausias juostas, ir išimkite iš kartoninių dėžių.
3. Pirmą kartą išvalykite prietaisą.
→ Psl. 53

4.5 Prietaiso prijungimas prie elektros tinklo

1. Prietaiso el. tinklo prijungimo kabelio el. tinklo kištuką įstatykite į netoli prietaiso esantį kištukinį lizdą.
Prietaiso prijungimo duomenys nurodyti specifikacijų lentelėje.
→ Pav. 1 / 6
 2. Patikrinkite, ar el. tinklo kištukas gerai laikosi.
- ✓ Dabar prietaisas parengtas naudoti.

5 Susipažinimas

5.1 Prietaisas

Čia rasite visų savo prietaiso sudedamųjų dalių apžvalgą.

→ Pav. 1

A	Šaldytuvo skyrius → Psl. 48
B	Nulinės temperatūros skyrius → Psl. 49
C	Šaldiklio skyrius → Psl. 50
1	Valdymo skydelis → Psl. 43
2	Kilnojamoji lentyna → Psl. 43
3	Ištraukiamoji lentyna → Psl. 43
4	Skiriamoji plokštė su drėgmės reguliatoriumi → Psl. 43
5	Vaisių ir daržovių stalčius → Psl. 43
6	Specifikacijų lentelė → Psl. 59
7	Nulinės temperatūros stalčius → Psl. 44
8	Plokščiasis šaldytų produktų stalčius → Psl. 44
9	Šaldytų produktų stalčius → Psl. 53
10	Sviesto ir sūrio dėtuve → Psl. 44
11	Durų lentyna dideliems buteliams → Psl. 44

Pastaba. Dėl savybių ir dydžio Jūsų prietaiso ir paveikslėlių vaizdas gali neatitikti.

5.2 Valdymo skydelis

Valdymo skydelyje Jūs nustatote visas savo prietaiso funkcijas ir gaunate informacijos apie darbo būseną.

→ Pav. **2**

- 1 super (Šaldytuvo skyrius) naudojamas Intensyvus šaldymas įjungti arba išjungti.
- 2 ⏪ / ⏩ (Šaldytuvo skyrius) naudojami šaldytuvo skyriaus temperatūrai nustatyti.
- 3 Rodo šaldytuvo skyriui nustatytą temperatūrą Celsijaus laipsniais.
- 4 holiday naudojamas atostogų režimui įjungti arba išjungti.
- 5 0 °C šviečia prietaisui veikiant.
- 6 alarm išjungia įspėjamąjį signalą.
- 7 ⏪/⏩ (Šaldiklio skyrius) nustato ma temperatūra šaldiklio skyriuje.
- 8 Rodo šaldiklio skyriui nustatytą temperatūrą Celsijaus laipsniais.
- 9 super (Šaldiklio skyrius) naudojamas Intensyvaus šaldymo funkcija įjungti arba išjungti.
- 10 ⓘ naudojamas prietaisui įjungti ir išjungti.

6 Įranga

Jūsų prietaiso įranga priklauso nuo modelio.

6.1 Lentyna

Norėdami įdėti lentyną pageidaujamoje vietoje, turite ją išimti ir tada dėti kitoje vietoje.

→ "Lentynų išėmimas", Psl. 53

6.2 Kilnojamoji lentyna

Galite perkelti kilnojamąją lentyną, jei norite ant žemiau esančios lentynos laikyti aukštus indus, pvz., ąsočius ar butelius.

Galite ištraukti priekinę kilnojamosios lentynos dalį ir ją pastumti po galine kilnojamosios lentynos dalimi.

→ Pav. **3**

6.3 Ištraukiamoji lentyna

Kad geriau matytumėte sudėtus maisto produktus ir galėtumėte greičiau juos išimti, ištraukite ištraukiamąją lentyną.

6.4 Butelių lentyna

Butelius saugiai laikykite butelių lentynoje.

Norėdami įdėti butelių lentyną pageidaujamoje vietoje, turite ją išimti ir tada dėti kitoje vietoje.

→ "Lentynų išėmimas", Psl. 53

6.5 Vaisių ir daržovių stalčius




Šviežius vaisius ir daržoves nesupakavę laikykite vaisių ir daržovių stalčiuje.

Supjaustytus vaisius ir daržoves uždenkite arba laikykite sandariai supakuotus.

Drėgmės regulatoriumi skiriamąjoje plokštėje ir specialia sandarinimo įranga galite sureguliuoti oro drėgmę vaisių ir daržovių stalčiuje.

→ Pav. 4

Oro drėgmę vaisių ir daržovių stalčiuje galite nustatyti pagal laikomų maisto produktų rūšį ir kiekį, pasukdami drėgmės reguliatorių:

- nedidelė oro drėgmė  laikant daugiausia vaisius arba didelį kiekį;
- vidutinė oro drėgmė  laikant įvairius maisto produktus;
- didelė oro drėgmė  laikant daugiausia daržoves arba nedidelį kiekį.

Atsižvelgiant į laikomų produktų kiekį ir rūšį, vaisių ir daržovių stalčiuje gali susidaryti kondensato.

Sausa šluoste išvalykite kondensatą, drėgmės regulatoriumi nustatykite nedidelę oro drėgmę.

Kad būtų išsaugoma maisto kokybė ir aromatas, šalčiui jautrių vaisių ir daržovių nelaikykite prietaise. Juos, pavyzdžiui, ananasus, bananus, citrusinius vaisius, agurkus, cukinijas, paprikas, pomidorus ir bulves, laikykite maždaug 8–12 °C temperatūroje.

6.6 Nulinės temperatūros stalčius

Nulinės temperatūros stalčiuje žemesnėje temperatūroje laikykite greitai gendančius maisto produktus, pvz., žuvį, mėsą ir dešrą.

6.7 Plokščiasis šaldytų produktų stalčius

Plokščiajame šaldytų produktų stalčiuje laikykite plokščius šaldytus produktus, ledo gabaliukų indelį ir ledo gabaliukų samtelį.

6.8 Sviesto ir sūrio dėtuvė

Sviestą ir kietąjį sūrį laikykite sviesto ir sūrio dėtuvėje.

6.9 Durų lentynos

Norėdami įdėti durų lentyną pagedaujamoje vietoje, galite ją išimti ir dėti kitoje vietoje.

→ "Durų lentynų išėmimas", Psl. 53

6.10 Priedai

Naudokite originalius priedus. Jie yra pritaikyti Jūsų prietaisui. Jūsų prietaiso priedai priklauso nuo modelio.

Kiaušinių dėtuvė

Kiaušinius saugiai laikykite kiaušinių dėtuvėje.

Butelių lentyna

Butelių lentynoje įstatyti buteliai nepakrypsta atidarant ir uždarant prietaiso duris.

→ Pav. 5

Šaldytų produktų stalčius

Šaldytų produktų stalčiuje galite greitai užšaldyti mažesnius maisto produktų kiekius, pvz., uogas, vaisių gabalėlius, žoleles ir daržoves.

→ Pav. 6

Šaldytus produktus tolygiai paskirstykite šaldytų produktų stalčiuje ir palikite 10–12 valandų, kad sušaltų.

Paskui perdėkite į šaldymo maišelį arba šaldymo indelį.

Šaldymo blokeliai

Šaldymo blokelių galima naudoti ir norint maisto produktus laikyti šaltai trumpesnį laiką, pvz., šaltkrepyje.

Patarimas. Dingus elektrai ar įvykus gedimui, šaldymo blokeliai sulėtins šaldytų produktų atitirpimą.

Ledukų formelė

Ledukų formelėje pagaminsite ledo gabaliukų.

Ledo gabaliukų gamyba

Ledo gabaliukus gaminkite tik iš geriamojo vandens.

1. $\frac{3}{4}$ ledo gabaliukų formelės pripildykite geriamojo vandens ir įdėkite į šaldiklio skyrių.

Sušalusius ledo gabaliukus iš formelės imkite tik buku daiktu, pvz., šaukšto kotu.

2. Kad ledo gabaliukai atsilaisvintų, ledo gabaliukų formelę trumpam pakiškite po tekančiu vandeniu arba kiek pasukiokite.

7 Svarbiausia informacija apie valdymą

7.1 Prietaiso įjungimas

1. Paspauskite ①.
- ✓ Prietaisas pradeda šaldyti.

- ✓ Pasigirsta įspėjamasis signalas, mirksi temperatūros indikatorius (šaldiklio skyriaus) ir šviečia alarm, nes šaldiklio skyriuje temperatūra dar per aukšta.
2. Išjunkite įspėjamąjį signalą paspausdami alarm.
 - ✓ alarm užgęsta, kai pasiekama nustatyta temperatūra.
 3. Nustatykite norimą temperatūrą.
 - Psl. 46

7.2 Nurodymai dėl eksploatacijos

- Kai įjungsite prietaisą, nustatyta temperatūra bus pasiekta tik po kelių valandų. Kol nepasiekta nustatyta temperatūra, nedėkite jokių maisto produktų.
- Retkarčiais pašildomas šaldiklio skyriaus korpusas. Taip išvengiama kondensato susidarymo durų sandariklio srityje.
- Uždarius dureles gali susidaryti žemas slėgis. Dėl to bus sunku jas atidaryti. Šiek tiek palaukite, kol žemas slėgis pasiskirstys.
- Temperatūra prietaise priklauso nuo toliau nurodytų sąlygų:
 - prietaiso durelių atidarymo dažnumas;
 - sudėtų produktų kiekis;
 - sudėtų šviežių maisto produktų temperatūra;
 - aplinkos temperatūra;
 - tiesioginiai saulės spinduliai.

7.3 Prietaiso išjungimas

- ▶ Paspauskite ①.

7.4 Temperatūros nustatymas

Šaldytuvo skyriaus temperatūros nustatymas

- ▶ Spausdinėkite $\langle \rangle$ (Šaldytuvo skyrius), kol temperatūros indikatoriuje (šaldytuvo skyriaus) bus rodoma norima temperatūra.

Rekomenduojama šaldytuvo skyriaus temperatūra yra 4 °C.

Nulinės temperatūros stalčiaus temperatūros nustatymas

Pastaba. Standartiškai nulinės temperatūros skyriuje iš anksto nustatyta 0 pakopa. 0 pakopa atitinka maždaug 0 °C temperatūrą. Temperatūrą nulinės temperatūros skyriuje galite nustatyti šiltesnę arba šaltesnę 3 pakopomis.

Pakeitus standartinę nuostatą temperatūra pasikeičia ir šaldytuvo, ir šaldiklio skyriuje.

Patarimas. Jei ant nulinės temperatūros skyriuje esančių produktų susidaro šerkšno, nustatykite aukštesnę nulinės temperatūros skyriaus temperatūrą.

1. **super** (Šaldytuvo skyrius) paspauskite ir laikykite, kol pradės mirksėti temperatūros rodmuo (šaldytuvo skyriaus).
 2. Norėdami pakeisti nuostatą, paspauskite $\langle \rangle$ (Šaldytuvo skyrius).
 - -3 pakopa atitinka šalčiausią nuostatą.
 - +3 pakopa atitinka šilčiausią nuostatą.
- ✓ Po vienos minutės nustatyta pakopa išsaugoma.

Šaldiklio skyriaus temperatūros nustatymas

- ▶ Spausdinėkite $\langle \rangle$ (Šaldiklio skyrius), kol temperatūros indikatoriuje (šaldiklio skyriaus) bus rodoma norima temperatūra.

Rekomenduojama šaldiklio skyriaus temperatūra yra -18 °C.

8 Papildomos funkcijos

Sužinokite, kokias savo prietaiso funkcijas galite nustatyti papildomai.

8.1 Intensyvus šaldymas

Pasirinkus Intensyvus šaldymas, šaldiklio skyrius šaldomas visu pajėgumu.

Prieš padėdami laikyti didelius maisto produktų kiekius, įjunkite Intensyvus šaldymas.

Pastaba. Kai įjungta funkcija Intensyvus šaldymas, prietaisas gali veikti garsiau.

Intensyvus šaldymas įjungimas

- ▶ Paspauskite **super** (Šaldytuvo skyrius).
- ✓ Šviečia **super** (Šaldytuvo skyrius).

Pastaba. Maždaug po 15 val. prietaise perjungiamas įprastinis režimas.

Intensyvus šaldymas išjungimas

- ▶ Paspauskite **super** (Šaldytuvo skyrius).
- ✓ Rodoma prieš tai nustatyta temperatūra.

8.2 Automatinė funkcija Intensityvaus šaldymo funkcija

Kai veikia automatinė funkcija Intensityvaus šaldymo funkcija, šaldiklio skyrius šaldomas daug intensyviau nei įprastu režimu. Dėl to maisto produktai sušąla greičiau.

Kai šviežius maisto produktus sudedate ant didžiojo šaldytų produktų padėklo galinėje srityje arba iš dešinės į plokščiajį šaldytų produktų stalčių, įsijungia automatinė funkcija Intensityvaus šaldymo funkcija.

Kai įjungta automatinė funkcija Intensityvaus šaldymo funkcija, šviečia super (Šaldiklio skyrius) ir prietaisas veikia garsiau.

Pasibaigus automatinės funkcijos Intensityvaus šaldymo funkcija veikimui prietaise įjungiamas įprastas režimas.

Automatinės funkcijos Intensityvaus šaldymo funkcija nutraukimas

- ▶ Paspauskite **super** (Šaldiklio skyrius).
- ✓ Rodoma prieš tai nustatyta temperatūra.

8.3 Rankinė funkcija Intensityvaus šaldymo funkcija

Veikiant Intensityvaus šaldymo funkcija šaldiklio skyrius šaldomas visu galinumu.

Prieš sudėdami daugiau nei 2 kg maisto produktų į šaldiklio skyrių, likus 4–6 valandoms įjunkite funkciją Intensityvaus šaldymo funkcija.

Norėdami išnaudoti šaldymo galią, naudokite Intensityvaus šaldymo funkcija.

→ "Užšaldomų produktų kiekio prielaidos", Psl. 50

Pastaba. Kai įjungta funkcija Intensityvaus šaldymo funkcija, prietaisas gali veikti garsiau.

Rankinės funkcijos Intensityvaus šaldymo funkcija įjungimas

- ▶ Paspauskite **super** (Šaldiklio skyrius).
- ✓ Šviečia **super** (Šaldiklio skyrius).

Pastaba. Maždaug po 60 val. prietaise perjungiamas įprastinis režimas.

Rankinis funkcijos Intensityvaus šaldymo funkcija išjungimas

- ▶ Paspauskite **super** (Šaldiklio skyrius).
- ✓ Rodoma prieš tai nustatyta temperatūra.

8.4 Atostogų režimas

Jei ilgiau nebūssite namuose, galite prietaise įjungti energiją tausojantį atostogų režimą.

PERSPĖJIMAS

Žalos sveikatai pavojus!

Veikiant atostogų režimui šaldytuvo skyrius sušyla. Dėl aukštesnės temperatūros gali daugintis bakterijos, maisto produktai gali sugesti.

- ▶ Įjungę atostogų režimą nelaikykite šaldytuvo skyriuje jokių maisto produktų.

Prietaisas temperatūrą nustato automatiškai.

Šaldytuvo skyrius	14 °C
Nulinės temperatūros skyrius	Temperatūra nepakeista
Šaldiklio skyrius	Temperatūra nepakeista

Atostogų režimo įjungimas

- ▶ Paspauskite holiday.
- ✓ Šviečia holiday.
- ✓ Temperatūros indikatoriuje (šaldytuvo skyriaus) temperatūra nerodoma.

Atostogų režimo išjungimas

- ▶ Paspauskite holiday.
- ✓ Rodoma prieš tai nustatyta temperatūra.

9 Signalas

9.1 Durų signalas

Jei prietaiso durys ilgai laikomos atidarytos, įsijungia durų signalas. Pasigirsta įspėjamasis signalas.

Durių įspėjamojo signalo išjungimas

- ▶ Uždarykite prietaiso duris arba paspauskite alarm.
- ✓ Įspėjamasis signalas išjungtas.

9.2 Temperatūros signalas

Jei šaldiklio skyriuje tampa per šilta, įsijungia temperatūros signalas. Pasigirsta įspėjamasis signalas ir šviečia alarm.

PERSPĖJIMAS

Žalos sveikatai pavojus!

- Atitirpstant gali pradėti daugintis bakterijos ir šaldyti produktai gali sugesti.
- ▶ Aptirpusių arba atitirpusių produktų nešaldykite iš naujo.
 - ▶ Iš naujo užšaldyti galima tik išvirus arba iškepus.
 - ▶ Nebelaikykite produktų iki nurodytos maksimalios datos.

Temperatūros pavojaus signalas gali įsijungti tokiais atvejais:

- vos įjungus prietaisą. Maisto produktus sudėkite tik tada, kai prietaisas pasiekęs nustatytą temperatūrą;
- įdėjus didelį kiekį šviežių maisto produktų. Prieš dėdami didelį maisto produktų kiekį, įjunkite Intensyvaus šaldymo funkciją;
- per ilgai laikant atidarytas šaldiklio skyriaus dureles. Patikrinkite, ar šaldytas produktas šiek tiek arba visiškai atitirpo.

Temperatūros signalo išjungimas

- ▶ Paspauskite alarm.
- ✓ Įspėjamasis signalas išjungtas.
- ✓ Temperatūros indikatoriuje (šaldiklio skyriaus) trumpam parodoma šaldiklio skyriuje buvusi aukščiausia temperatūra. Paskui temperatūros indikatorius (šaldiklio skyriaus) vėl rodo nustatytą temperatūrą.
- ✓ Nuo šio laiko momento aukščiausia temperatūra fiksuojama ir išsaugoma iš naujo.
- ✓ Kol vėl pasiekiami nustatytoji temperatūra, šviečia alarm.

10 Šaldytuvo skyrius

Šaldytuvo skyriuje galite laikyti pieno produktus, kiaušinius, paruoštus patiekalus, kepinius, atidarytas konservų dėžutes ir kietąjį sūrį.

Temperatūrą galima reguliuoti nuo 3 °C iki 8 °C.

Laikydami vėsiai galite trumpai arba vidutinį laiką išsaugoti ir greitai gendančius maisto produktus. Kuo žemesnė temperatūra nustatyta, tuo ilgiau maisto produktai išlieka švieži.

10.1 Patarimai dėl maisto produktų laikymo šaldytuvo skyriuje

- Dėkite tik šviežius, neapgedusius maisto produktus.
- Maisto produktus laikykite sandariai supakuotus arba uždengtus.
- Kad nesutrikdytumėte oro cirkuliacijos ir maisto produktai nesušaltų, nedėkite maisto produktų prie galinės sienelės.
- Palaukite, kol šiltas maistas ir gėrimai atvės.
- Atkreipkite dėmesį į gamintojo nurodytą produkto laikymo arba suvartojimo datą.

10.2 Šalčio zonos šaldytuvo skyriuje

Dėl oro cirkuliacijos šaldytuvo skyriuje susidaro skirtingos šalčio zonos.

Šalčiausia zona

Šalčiausia zona yra ant skiriamosios plokštės ir durelėse esančiose lentynose, skirtose dideliems buteliams.

Patarimas. Nulinės temperatūros skyriuje laikykite greitai gendančius maisto produktus, pvz., žuvį, dešrą ir mėsą.

→ *"Nulinės temperatūros skyrius", Psl. 49*

Šilčiausia zona

Šilčiausia zona yra pačiame viršuje prie durų.

Patarimas. Šilčiausioje zonoje laikykite neįautrius maisto produktus, pvz., kietąjį sūrį ir sviestą. Sūris galės toliau brandinti aromata, o sviestas išliks tepus.

11 Nulinės temperatūros skyrius

Nulinės temperatūros skyriuje švieži maisto produktai išlieka kokybiškai tris kartus ilgiau nei laikant šaldytuvo skyriuje.

Nulinės temperatūros stalčiuje palaikoma maždaug 0 °C temperatūra. Šviežumo palaikymo srityje laikomi maisto produktai ilgiau išlieka švieži. Žema temperatūra ir optimali oro drėgmė užtikrina idealias sąlygas šviežiems maisto produktams laikyti.

11.1 Laikymo laikas nulinės temperatūros skyriuje, esant 0 °C

Laikymo laikas priklauso nuo pradinės produktų kokybės.

Maisto produktai	Laikymo laikas
Šviežia žuvis, jūros gėrybės	iki 3 dienų
Paukštiena, mėsa (virta, kepta)	iki 5 dienų
Jautiena, kiauliena, avienu, dešra (pjaustyta)	iki 7 dienų
Rūkyta žuvis, brokoliai	iki 14 dienų
Salotos, pankoliai, abrikosai, slyvos	iki 21 dienos
Minkštieji sūriai, jogurtas, varškė, pienas, žiediniai kopūstai	iki 30 dienų

12 Šaldiklio skyrius

Šaldiklio skyriuje galite laikyti šaldytus produktus, maisto produktus užšaldyti ir gaminti ledo gabalėlius.

Temperatūrą galima reguliuoti nuo -16°C iki -24°C .

Maisto produktus, kuriuos ketinate laikyti ilgai, laikykite -18°C arba žemesnėje temperatūroje.

Užšaldę galite laikyti ir greitai gendančius maisto produktus. Žemoje temperatūroje maisto produktai genda lėčiau arba visai nesugenda.

12.1 Užšaldomų produktų kiekis

Užšaldomų produktų kiekis nurodo, kiek maisto produktų galima visiškai sušaldyti per tam tikrą valandų skaičių.

Užšaldomų produktų kiekis nurodytas specifikacijų lentelėje. → Pav. **1/6**

Užšaldomų produktų kiekio prielaidos

1. Likus maždaug 24 valandoms iki šviežių maisto produktų sudėjimo įjunkite funkciją Intensyvaus šaldymo funkcija.
→ *"Rankinės funkcijos Intensyvaus šaldymo funkcija įjungimas", Psl. 47*
2. Jei prietaise yra plokščių šaldytų produktų stalčių, pirmiausia maisto produktus dėkite į juos. Jei prietaise nėra plokščių šaldytų produktų stalčių, pirmiausia maisto produktus dėkite į žemiausiai esantį šaldytų produktų stalčių.
3. Jei įmanoma, šviežius maisto produktus šaldykite kuo arčiau šoninių sienelių.

12.2 Viso šaldiklio skyriaus tūrio panaudojimas

Sužinokite, kaip galite į šaldiklio skyrių sudėti kuo daugiau užšaldomų maisto produktų.

1. Išimkite visas įrangos dalis iš šaldiklio skyriaus. → Psl. 53
2. Maisto produktus dėkite tiesiai ant lentynų ir ant šaldiklio skyriaus dugno.

12.3 Maisto produktų laikymo šaldiklio skyriuje patarimai

- Maisto produktus laikykite sandariai supakuotus.
- Šaldomi maisto produktai turi nesisliesti prie jau užšaldytų maisto produktų.
- Maisto produktus sušaldytų produktų stalčiuje sudėkite plačiai paskleidami.
- Kad prietaise galėtų nekliudomai cirkuluoti oras, įstumkite šaldytų produktų stalčių iki galo.

12.4 Šviežių maisto produktų šaldymo patarimai

- Šaldykite tik šviežius ir nepriekaištingos kokybės maisto produktus.
- Maisto produktus šaldykite poromis.
- Geriau šaldyti maisto produktus, kurie valgomi paruošti, o ne neapdoroti.
- Prieš dėdami šaldyti daržoves nuplaukite, susmulkinkite ir nuplikykite.
- Vaisius prieš šaldydami nuplaukite, išimkite kauliukus, jei reikia, nulupkite; galite pridėti cukraus ir užpilti askorbo rūgšties tirpalo.
- Šaldyti galima, pavyzdžiui, kepinius, žuvį ir jūros gėrybes, mėsą, žvėrieną, paukštiną, kiaušinius be

lukšto, sūrį, sviestą, varškę, pagamintus patiekalus ir maisto likučius.

- Šaldyti negalima, pavyzdžiui, lapinių salotų, ridikėlių, kiaušinių su lukštu, vynuogių, neapdorotų obuolių ir kriaušių, jogurto, rūgpienio, grietinės, grietinės „Crème Fraîche“ ir majonezo.

Šaldomų produktų pakavimas

Tinkamose pakavimo medžiagose ir reikiamos rūšies pakuotėse išsaugoma maisto produktų kokybė ir produktai neapšąla.

1. Įdėkite maisto produktą į pakuotę.
2. Išspauskite orą.
3. Pakuotę uždarykite sandariai, kad maisto produktas neprarastų skonio ir nesudžiūtų.
4. Ant pakuotės užrašykite, kas joje yra, ir šaldymo datą.

12.5 Šaldytų produktų laikymas –18 °C temperatūroje

Maisto produktai	Laikymo laikas
Žuvis, dešra, paruošti vartoti patiekalai, kepiniai	iki 6 mėnesių
Paukštiena, mėsa	iki 8 mėnesių
Daržovės, vaisiai	iki 12 mėnesių

Įspaustame šaldymo kalendoriuje nurodyta maksimali laikymo trukmė mėnesiais, nuolat palaikant –18 °C temperatūrą.

12.6 Šaldytų produktų atitirpinimo metodai



PERSPĖJIMAS

Žalos sveikatai pavojus!

Atitirpstant gali pradėti daugintis bakterijos ir šaldyti produktai gali sugesti.

- ▶ Aptirpusių arba atitirpusių produktų nešaldykite iš naujo.
- ▶ Iš naujo užšaldyti galima tik išvirus arba iškepus.
- ▶ Nebelaikykite produktų iki nurodytos maksimalios datos.
- Gyvūninės kilmės maisto produktus, pavyzdžiui, žuvį, mėsą, sūrį ir varškę, atitirpinkite šaldytuvo skyriuje.
- Duoną atitirpinkite patalpos temperatūroje.
- Mikrobangų krosnelėje, orkaitėje ar ant viryklės ruoškite maisto produktus, kuriuos iš karto suvartosite.

13 Atitirpinimas

13.1 Šaldytuvo skyriaus atitirpinimas

Prietaiso šaldytuvo skyrius atitirpinamas automatiškai.

13.2 Nulinės temperatūros skyriaus atitirpinimas

Prietaiso nulinės temperatūros skyrius atitirpinamas automatiškai.

13.3 Atitirpinimas šaldiklio skyriuje

Šaldiklio skyrius automatiškai neatitirpinamas. Šaldiklio skyriuje susidaręs šerkšno sluoksnis blogina šalčio perdavimą šaldytiems produktams ir didina elektros vartojimą.

Šaldiklio skyriaus atitirpinimas

Reguliariai atšildykite šaldiklį.

1. Likus 4 valandoms iki atitirpinimo įjunkite funkciją Intensityvaus šaldymo funkcija.

→ *"Rankinės funkcijos Intensityvaus šaldymo funkcija įjungimas"*, Psl. 47

Tuomet maisto produktai labai sušąla ir galėsite ilgiau laikyti juos kambario temperatūroje.

2. Išimkite šaldytų produktų stalčių su užšaldytais produktais ir padėkite vėsioje vietoje. Uždėkite ant šaldyto maisto šaldymo blokelių, jei turite.
3. Išjunkite prietaisą. → Psl. 45
4. Atjunkite prietaisą nuo elektros tinklo.
Ištraukite jungimo prie elektros tinklo kabelio kištuką arba išjunkite saugiklį saugiklių dėžutėje.

5. **⚠ ĮSPĖJIMAS - Pavojus nusi-deginti!** Karštas vanduo, purškiamas vanduo ir garai gali nudeginti.
▶ Į puodą, kurį naudosite atitirpindami, pilkite tik karštą, o ne verdantį vandenį.

Norėdami paspartinti atitirpinimo procesą, į šaldiklio skyrių ant padėkliuko padėkite puodą su karštu, bet ne verdančiu vandeniu.

6. Atitirpusį vandenį išvalykite minkšta šluoste arba kempine.
7. Šaldiklio skyrių sausai išvalykite minkšta, sausa šluoste.
8. Prijunkite prietaiso elektros jungtis. → Psl. 42
9. Įjunkite prietaisą. → Psl. 45
10. Vėl įdėkite šaldytų produktų stalčių su šaldytais produktais.

14 Valymas ir priežiūra

Kad jūsų prietaisas ilgai gerai veiktų, rūpestingai jį valykite ir prižiūrėkite. Išvalyti neprieinamas vietas reikia pavesti klientų aptarnavimo tarnybai. Klientų aptarnavimo tarnybos atliekamas valymas gali būti mokamas.

14.1 Prietaiso paruošimas valyti

1. Išjunkite prietaisą. → Psl. 45
2. Atjunkite prietaisą nuo elektros tinklo.
Ištraukite jungimo prie elektros tinklo kabelio kištuką arba išjunkite saugiklį saugiklių dėžutėje.
3. Išimkite visus maisto produktus ir padėkite vėsioje vietoje.
Ant maisto produktų uždėkite šaldymo blokelių, jei turite.
4. Jei susidarė šerkšno sluoksnis, atitirpinkite.

5. Išimkite iš prietaiso visas įrangos dalis ir priedus. → *Psl. 53*
6. Išmontuokite skiriamąją plokštę. → *Psl. 54*
7. Išmontuokite dangtį. → *Psl. 54*
8. Išmontuokite ištraukiamuosius bėgelius. → *Psl. 54*

14.2 Prietaiso valymas

⚠️ ĮSPĖJIMAS

Elektros smūgio pavojus!

Įsiskverbusi drėgmė gali sukelti elektros smūgį.

- ▶ Nevalykite prietaiso garu arba aukštu slėgiu valančiais įrenginiais. Ant apšvietimo elementų ar į valdymo elementus patekęs skystis gali kelti pavojų.
- ▶ Saugokite, kad vandens, kuriuo valote prietaisą, nepatektų ant apšvietimo elementų arba į valdymo elementus.

DĖMESIO!

Netinkamos valymo priemonės gali apgadinti prietaiso paviršius.

- ▶ Nenaudokite kietų šveitiklių arba valymo kempinių.
- ▶ Nenaudokite aštrių arba šveičiamųjų valymo priemonių.
- ▶ Nenaudokite valymo priemonių, kurių sudėtyje yra daug alkoholio.

Jei įrangos dalis ir priedus plausite indaplovėje, jie gali deformuotis ir pažeisti spalvą.

- ▶ Įrangos dalių ir priedų niekada neplaukite indaplovėje.

1. Paruoškite prietaisą valyti. → *Psl. 52*
2. Prietaisą, įrangos dalis, priedus, prietaiso dalis ir durų sandariklius nuvalykite valymo servetėle, drungnu vandeniu ir neutralaus pH plovikliu.
3. Kruopščiai nusauskite minkšta sausa šluoste.

4. Įstatykite įrangos dalis ir įmontuokite prietaiso dalis.
5. Prijunkite prietaiso elektros jungtis. → *Psl. 42*
6. Įjunkite prietaisą. → *Psl. 45*
7. Sudėkite maisto produktus.

14.3 Įrangos dalių išėmimas

Jei norite kruopščiai nuvalyti įrangos dalis, išimkite jas iš prietaiso.

Lentynų išėmimas

- ▶ Ištraukite lentyną ir ją išimkite. → *Pav. 7*

Ištraukiamosios lentynos išėmimas

1. Stipriai traukite ištraukiamąją lentyną, kol ji užsifiksuos fiksavimo išlankyje. → *Pav. 8*
2. Nuleiskite lentyną ir pasukite į šoną.

Durų lentynų išėmimas

- ▶ Pakelkite durų lentyną ir išimkite. → *Pav. 9*

Vaisių ir daržovių stalčiaus išėmimas

- ▶ Pakreipkite vaisių ir daržovių stalčių į priekį ① ir jį išimkite ②. → *Pav. 10*

Nulinės temperatūros stalčiaus išėmimas

- ▶ Pakreipkite nulinės temperatūros stalčių į priekį ① ir ištraukite ②. → *Pav. 10*

Šaldytų produktų stalčiaus išėmimas

1. Iki galo ištraukite šaldytų produktų stalčių.

2. Pakelkite šaldytų produktų stalčių priekyje ① ir išimkite jį ②.
→ Pav. **11**

14.4 Prietaiso dalių išmontavimas

Jei norite kruopščiai išvalyti prietaisą, galite iš jo išimti tam tikras dalis.

Vaisių ir daržovių stalčiaus skiriamoji plokštė ir dangtis

Norėdami kruopščiai nuvalyti vaisių ir daržovių stalčiaus skiriamąją plokštę ir dangtį, galite juos išmontuoti.

Skiriamosios plokštės išmontavimas

1. Nuimkite stiklo plokštę nuo skiriamosios plokštės.
→ Pav. **12**
2. Ištraukite vaisių ir daržovių stalčių.
3. Abiejose pusėse nuspauskite apačioje esančias svirtes ① ir patraukite skiriamąją plokštę į save ②.
→ Pav. **13**
4. Kilstelėkite skiriamąją plokštę ir pasukę į šoną ištraukite.

Dangčio išmontavimas

- ▶ Pakelkite vaisių ir daržovių stalčiaus dangtį, patraukite jį į save ir pakreipkite į šoną.

Skiriamosios plokštės ir dangčio įmontavimas

1. Uždėkite vaisių ir daržovių stalčiaus dangtį.

2. Įdėkite skiriamąją plokštę.
→ Pav. **14**
3. Ant skiriamosios plokštės uždėkite stiklo plokštę.

Ištraukiamieji bėgeliai

Norėdami kruopščiai nuvalyti ištraukiamuosius bėgelius, galite juos išmontuoti.

Ištraukiamųjų bėgelių išmontavimas

1. Ištraukite ištraukiamuosius bėgelius.
→ Pav. **15**
2. Stumkite fiksatorių rodyklės kryptimi ① ir atlaisvinkite nuo galinio sraigto ②.
→ Pav. **16**
3. Įstumkite ištraukiamuosius bėgelius.
4. Stumkite ištraukiamuosius bėgelius virš galinio sraigto tolyn ① ir atfiksuokite ②.
→ Pav. **17**

Ištraukiamųjų bėgelių įmontavimas

1. Ištrauktus ištraukiamuosius bėgelius uždėkite ant priekinio sraigto ① ir, norėdami užfiksuoti, šiek tiek patraukite į save ②.
→ Pav. **18**
2. Uždėkite ištraukiamuosius bėgelius ant galinio sraigto ① ir pastumkite fiksatorių tolyn ②.
→ Pav. **19**

15 Sutrikimų šalinimas

Nedideles prietaiso triktis galite pašalinti ir patys. Prieš kreipdamiesi į klientų aptarnavimo tarnybą perskaitykite informaciją apie trikčių šalinimą. Taip išvengsite bereikalingų išlaidų.

ĮSPĖJIMAS

Elektros smūgio pavojus!

Netinkamai atlikti remonto darbai kelia pavojų.

- ▶ Atlikti prietaiso remonto darbus leidžiama tik to mokytam personalui.
- ▶ Prietaisą remontuoti leidžiama tik su originaliomis atsarginėmis dalimis.
- ▶ Siekiant išvengti rizikos, pažeidus šio prietaiso el. tinklo prijungimo kabelį, jį pakeisti turi gamintojas arba jo klientų aptarnavimo tarnyba arba kitas panašios kvalifikacijos specialistas.

Sutrikimas	Priežastis ir trikčių šalinimas
Prietaisas nešaldo, šviečia indikatoriai ir veikia apšvietimas.	Įjungtas demonstracinis režimas. <ul style="list-style-type: none"> ▶ Įjunkite prietaiso savikontrolės programą. → <i>Psł. 57</i> ✓ Pasibaigus prietaiso savikontrolės programai prietaisas perjungia normalųjį režimą.
Neveikia šviesos diodų apšvietimas.	Galimos įvairios priežastys. <ul style="list-style-type: none"> ▶ Kreipkitės į klientų aptarnavimo tarnybą. Klientų aptarnavimo tarnybos numerį rasite pridėta-me klientų aptarnavimo tarnybų sąrašė.
Temperatūros indikatoriuje rodoma E arba d .	Elektronika aptiko klaidą. <ol style="list-style-type: none"> 1. Išjunkite prietaisą. → <i>Psł. 45</i> 2. Atjunkite prietaisą nuo elektros tinklo. Ištraukite jungimo prie elektros tinklo kabelio kištuką arba saugiklių dėžutėje išjunkite saugiklį. 3. Po 5 minučių vėl prijunkite prietaisą. 4. Jei pranešimas vėl rodomas ekrane, kreipkitės į klientų aptarnavimo tarnybą. Klientų aptarnavimo tarnybos numerį rasite pridėta-me klientų aptarnavimo tarnybų sąrašė.

Sutrikimas	Priežastis ir trikčių šalinimas
Mirksi temperatūros indikatorius (šaldiklio skyriaus).	<p>Šaldiklio skyriaus temperatūra per aukšta.</p> <ol style="list-style-type: none"> 1. Paspauskite alarm. <ul style="list-style-type: none"> ✓ Temperatūros indikatoriuje (šaldiklio skyriaus) trumpam parodoma šaldiklio skyriuje buvusi aukščiausia temperatūra. Paskui temperatūros indikatorius (šaldiklio skyriaus) vėl rodo nustatytąją temperatūrą. 2. Paspauskite alarm. <ul style="list-style-type: none"> ✓ Temperatūros indikatorius (šaldiklio skyriaus) nustoja mirksėti.
Pasigirsta įspėjamasis signalas, mirksi temperatūros indikatorius (šaldiklio skyriaus) ir šviečia alarm.	<p>Galimos įvairios priežastys.</p> <ul style="list-style-type: none"> ▶ Paspauskite alarm. ✓ Įspėjamasis signalas išjungiamas. <hr/> <p>Prietaiso durys atidarytos.</p> <ul style="list-style-type: none"> ▶ Uždarykite prietaiso duris. <hr/> <p>Uždengtos išorinės ventiliacijos angos.</p> <ul style="list-style-type: none"> ▶ Pašalinkite prieš išorines ventiliacijos angas esančias kliūtis. <hr/> <p>Įdėtas didesnis šviežių maisto produktų kiekis.</p> <ul style="list-style-type: none"> ▶ Neviršykite šaldomų produktų kiekio. → "Užšaldomų produktų kiekis", Psl. 50
Temperatūra labai skiriasi nuo nustatytosios.	<p>Galimos įvairios priežastys.</p> <ol style="list-style-type: none"> 1. Išjunkite prietaisą. → Psl. 45 2. Maždaug po 5 minučių vėl įjunkite prietaisą. → Psl. 45 <ul style="list-style-type: none"> – Jei temperatūra per aukšta, po poros valandų vėl patikrinkite temperatūrą. – Jei temperatūra per žema, temperatūrą vėl patikrinkite kitą dieną.
Prietaisas burzgia, burbuliuoja, zirzia, gurgia arba spragsi.	<p>Tai ne klaida. Veikia variklis, pvz., šaldymo agregato, ventiliatoriaus. Vamzdžiais teka šaltnešis. Įsijungia arba išsijungia variklio, jungiklio arba elektromagnetiniai vožtuvai.</p> <p>Nieko daryti nereikia.</p>
Iš prietaiso sklinda triukšmas.	<p>Įrangos dalys kliba arba užstringa.</p> <ul style="list-style-type: none"> ▶ Patikrinkite išimamąsias įrangos dalis ir, jei reikia, įdėkite iš naujo. <hr/> <p>Buteliai arba indai liečiasi tarpusavyje.</p> <ul style="list-style-type: none"> ▶ Patraukite butelius arba indus vieną nuo kito. <hr/> <p>Įjungta funkcija Intensyvaus šaldymo funkcija.</p> <p>Nieko daryti nereikia.</p>

15.1 Elektros tiekimo triktis

Sutrikus elektros tiekimui prietaise pakyla temperatūra, todėl sutrumpėja užšaldytų produktų laikymo trukmė ir jie tampa prastesnės kokybės.

Mūsų interneto svetainėje pateiktuose jūsų prietaiso techniniuose duomenyse rasite šaldytų produktų laikymo laiką įvykus trikdžiai.

Pastabos

- Nutrūkus elektros tiekimui kiek įmanoma rečiau atidarykite prietaisą ir nedėkite jokių kitų maisto produktų.
- Vėl įsijungus elektros tiekimui nedelsdami patikrinkite maisto produktų kokybę.
 - Išimkite atitirpusius ir šiltesnius nei 5 °C užšaldytus produktus.
 - Siek tiek atitirpusius užšaldytus produktus išvirkite arba iškepkite ir suvartokite arba vėl užšaldykite.

15.2 Prietaiso savikontrolės programos įjungimas

Jūsų prietaise yra prietaiso savikontrolės programa, rodanti triktis, kurias gali pašalinti klientų aptarnavimo tarnyba.

1. Išjunkite prietaisą. → *Psl. 45*
2. Po 5 minučių vėl įjunkite prietaisą. → *Psl. 45*
3. Per 10 sekundžių nuo prietaiso įjungimo 3–5 sekundes laikykite nuspaustą mygtuką *super* (Šaldiklio skyrius), kol pasigirs garso signalas.
 - ✓ Įsijungia prietaiso savikontrolės programa.
 - ✓ Veikiant prietaiso savikontrolės programai retkarčiais suskamba ilgas garso signalas.

- ✓ Jei pasibaigus prietaiso savikontrolės programai pasigirsta 2 garso signalai, o temperatūros indikatoriuje rodoma nustatytoji temperatūra, Jūsų prietaisas tvarkingas. Neįsijungia prietaiso įprastinis režimas.
- ✓ Jei pasibaigus prietaiso savikontrolės programai pasigirsta 5 garso signalai ir 10 sekundžių mirksi *super* (Šaldiklio skyrius), kreipkitės į klientų aptarnavimo tarnybą.

16 Sandėliavimas ir atliekų tvarkymas

16.1 Prietaiso eksploatavimo nutraukimas

1. Išjunkite prietaisą. → *Psl. 45*
2. Atjunkite prietaisą nuo elektros tinklo.
 - Ištraukite jungimo prie elektros tinklo kabelio kištuką arba išjunkite saugiklį saugiklių dėžutėje.
3. Išimkite visus maisto produktus.
4. Atitirpinkite prietaisą. → *Psl. 52*
5. Išvalykite prietaisą. → *Psl. 53*
6. Kad prietaiso vidus vėdintųsi, palikite jį atidarytą.

16.2 Seno prietaiso utilizavimas

Jei ekologiškai utilizuosite prietaisą, jame esančias vertingas medžiagas bus galima panaudoti vėl.

ĮSPĖJIMAS

Žalos sveikatai pavojus!

Vaikai gali užsisklęsti prietaise, o tada kiltų pavojus jų gyvybei.

- ▶ Kad vaikams būtų sunkiau įlipti į prietaisą, neišimkite iš jo lentynų ir dėžių.
- ▶ Neleiskite vaikams artintis prie nenaudojamo prietaiso.

ĮSPĖJIMAS

Gaisro pavojus!

Pažeidus vamzdžius gali prasiskverbti degaus šaltnešio ir kenksmingų dujų. Šios medžiagos gali užsidegti.

- ▶ Neapgadinkite šaltnešio apytakos rato vamzdžių ir izoliacijos.

1. Ištraukite el. tinklo prijungimo kabelio el. tinklo kištuką.
2. Nupjaukite el. tinklo prijungimo kabelį.
3. Prietaiso atliekas tvarkykite pagal aplinkosaugos taisykles.

Kur ir kaip šiuo metu galima priduoti atliekas, teiraukitės prietaiso pardavėjo arba savivaldybėje.



Šis prietaisas yra pažymėtas pagal Europos bendrijos direktyvą 2012/19/ES dėl naudotų elektrinių ir elektroninių prietaisų (waste electrical and electronic equipment - WEEE). Ši direktyva apibrėžia visoje ES galiojančią naudotų prietaisų grąžinimo ir perdirbimo tvarką.

17 Klientų aptarnavimo tarnyba

Kaip reikalaujama Ekologinio projektavimo direktyvoje, prietaiso funkcijoms svarbių originalių atsarginių dalių Europos ekonominėje erdvėje mūsų klientų aptarnavimo tarnyboje galėsite įsigyti ne trumpiau kaip 10 metų nuo prietaiso pateikimo rinkai.

Pastaba. Kol taikoma vietoje galiojanti gamintojo garantija, klientų aptarnavimo tarnybos paslaugos yra nemokamos. Minimalus garantijos laikas (gamintojo garantija privatiems naudotojams) Europos ekonominėje erdvėje yra 2 metai pagal vietoje garantijos suteikimo sąlygas. Garantijos suteikimo sąlygos neturi jokios įtakos kitoms teisėms arba pretenzijoms, kurias Jums numato vietos teisė.

Daugiau informacijos apie garantijos galiojimo laiką ir Jūsų šalyje galiojančias garantijos sąlygas gausite mūsų klientų aptarnavimo tarnyboje, iš savo prekybos atstovų arba rasite mūsų interneto svetainėje.

Kreipiantis į klientų aptarnavimo tarnybą reikės nurodyti jūsų turimo prietaiso gaminio numerį (E-Nr.) ir pagaminimo numerį (FD).

Klientų aptarnavimo tarnybos kontaktinius duomenis rasite pridedamame klientų aptarnavimo tarnybų sąrašė arba mūsų interneto svetainėje.

17.1 Produkto numeris (E-Nr.) ir pagaminimo numeris (FD)

Produkto numerį (E-Nr.) ir pagaminimo numerį (FD) rasite savo prietaiso specifikacijų lentelėje.

→ Pav. 

Kad prietaiso duomenis ir klientų aptarnavimo tarnybos telefono numerį visada turėtumėte po ranka, duomenis galite užsirašyti.

18 Techniniai duomenys

Šaltnešis, naudingasis tūris ir kiti techniniai duomenys nurodyti specifikacijų lentelėje.

→ Pav. **1** / **6**

Šiame gaminyje įrengtas F energijos efektyvumo klasės šviesos šaltinis. Šviesos šaltinį galima įsigyti kaip atsarginę dalį; jį keisti leidžiama tik išmokytiems specialistams.

Šiame gaminyje įrengtas antras F energijos efektyvumo klasės šviesos šaltinis. Šviesos šaltinį galima įsigyti kaip atsarginę dalį; jį keisti leidžiama tik išmokytiems specialistams. Daugiau informacijos apie savo modelį rasite internete adresu <https://eprel.ec.europa.eu/>¹. Šis žiniatinklio adresas susietas su oficialia ES produktų duomenų baze EPREL. Toliau, ieškodami modelio, vadovaukitės pateiktomis instrukcijomis. Modelio žymą sudaro produkto numerio (E-Nr.) specifikacijų lentelėje ženklai prieš pasvirąjį brūkšnį. Arba modelio žymą galite rasti ir pirmoje ES energijos vartojimo efektyvumo ženklinimo eilutėje.

¹ Galioja tik Europos ekonominės bendrijos šalyse

Satura rādītājs

1 Drošība	62	7 Galvenā vadība.....	72
1.1 Vispārīgi norādījumi.....	62	7.1 Ierīces ieslēgšana.....	72
1.2 Mērķim atbilstīga lietošana.....	62	7.2 Lietošanas norādījumi	72
1.3 Lietotāju loka ierobežojums	62	7.3 Ierīces izslēgšana	72
1.4 Droša transportēšana.....	62	7.4 Temperatūras iestatīšana	73
1.5 Droša uzstādīšana.....	63	8 Papildfunkcijas.....	73
1.6 Droša lietošana	64	8.1 Superdzesēšana	73
1.7 Bojāta ierīce	66	8.2 Automātiskā funkcija Super-	
2 Izvairīšanās no bojājumiem.....	67	saldēšana	74
3 Vides aizsardzība un taupīša-	67	8.3 Manuāla Supersaldēšana.....	74
na	67	8.4 Atvaļinājuma režīms	74
3.1 Iepakojuma likvidācija	67	9 Trauksme	75
3.2 Elektroenerģijas taupīšana	67	9.1 Durvju signalizācija.....	75
4 Uzstādīšana un pieslēgšana	68	9.2 Temperatūras signalizācija.....	75
4.1 Piegādes komplektācija	68	10 Dzesēšanas nodaļums.....	76
4.2 Uzstādīšanas vietas izvēles		10.1 Padomi pārtikas produktu	
kritēriji	68	uzglabāšanai dzesēšanas	
4.3 Ierīces uzstādīšana.....	69	nodaļumā.....	76
4.4 Ierīces sagatavošana pirma-		10.2 Aukstuma zonas dzesēša-	
jai lietošanas reizei	69	nas nodaļumā	76
4.5 Iekārtas elektropieslēguma		11 Svaigi atdzesētu produktu	
izveide	69	nodaļums	76
5 Iepazīšana.....	69	11.1 Glabāšanas ilgums svaigi	
5.1 Ierīce.....	69	atdzesētu produktu nodaļi-	
5.2 Vadības panelis.....	70	jumā 0 °C temperatūrā	76
6 Aprīkojums	70	12 Saldēšanas nodaļums	77
6.1 Plaukts	70	12.1 Saldēšanas jauda.....	77
6.2 Pielāgojams plaukts	70	12.2 Saldēšanas nodaļuma til-	
6.3 Izvelkams plaukts	70	puma pilnīga izmantošana	77
6.4 Puķeļu plaukts.....	70	12.3 Padomi pārtikas produktu	
6.5 Augļu un dārzeņu tvertne	70	ievietošanai saldēšanas no-	
6.6 Svaigi atdzesētu produktu		nodaļumā	77
tvertne.....	71	12.4 Padomi svaigu pārtikas	
6.7 Sekla saldēto produktu tver-		produktu sasaldēšanai.....	78
tne.....	71	12.5 Sasaldēto pārtikas produk-	
6.8 Sviesta un siera nodaļums	71	tu uzglabāšanas termiņš	
6.9 Durvju nodaļums.....	71	-18 °C temperatūrā	78
6.10 Piederumi	71	12.6 Saldētas pārtikas atkausē-	
		šanas metodes.....	78

13 Atkausēšana.....	79
13.1 Dzesēšanas nodalījuma atkausēšana	79
13.2 Svaigi atdzesētu produktu nodalījuma atkausēšana	79
13.3 Atkausēšana saldētavā	79
14 Tīrīšana un kopšana	79
14.1 Ierīces sagatavošana tīrīšanai.....	79
14.2 Ierīces tīrīšana	80
14.3 Aprīkojuma daļu izņemšana..	80
14.4 Ierīces daļu demontāža.....	81
15 Traucējumu novēršana	82
15.1 Strāvas padeves pārtraukums.....	84
15.2 Ierīces pašpārbaudes izpilde	84
16 Glabāšana un likvidācija.....	84
16.1 Ierīces ekspluatācijas pārtraukšana.....	84
16.2 Nolietotas iekārtas likvidācija.....	84
17 Tehniskā servisa dienests.....	85
17.1 Ražojuma numurs (E-Nr.) un izgatavošanas numurs (FD).....	85
18 Tehniskie dati	85



1 Drošība

Ievērojiet tālāk sniegtos drošības norādījumus.

1.1 Vispārīgi norādījumi

- Rūpīgi izlasiet šo instrukciju.
- Uzglabājiet instrukciju un produkta informāciju vēlākai izmantošanai vai nākamajiem īpašniekiem.
- Nepievienojiet ierīci, ja transportēšanas laikā tai ir radušies bojājumi.

1.2 Mērķim atbilstīga lietošana

Šī iekārta ir paredzēta tikai iebūvēšanai.

Izmantojiet šo ierīci tikai:

- pārtikas produktu atdzesēšanai un sasaldēšanai, kā arī ledus pagatavošanai.
- privātā māsaimniecībā un slēgtās mājas vides telpās;
- ne augstāk kā 2000 m virs jūras līmeņa.

1.3 Lietotāju loka ierobežojums

Bērni, kas sasnieguši 8 gadu vecumu un vairāk, un cilvēki ar samazinātām fiziskajām, sensorajām un garīgajām spējām vai ar pieredzes vai zināšanu trūkumu iekārtu var lietot tikai citu cilvēku uzraudzībā vai pēc tam, kad viņi ir apmācīti to izmantot un ir sapratuši iespējamos riskus.

Bērni nedrīkst rotaļāties ar ierīci.

Bērni nedrīkst veikt tīrīšanu un lietotāja pārvaldību bez uzraudzības.

Bērni, kas vecāki par 3 gadiem, bet jaunāki par 8 gadiem, drīkst izņemt un ievietot produktus dzesēšanas/saldēšanas ierīcē.

1.4 Droša transportēšana

BRĪDINĀJUMS – Traumu risks!

Lielais iekārtas svars, paceļot iekārtu, var izraisīt savainojumus.

- ▶ Neceliet iekārtu vienatnē.

1.5 Droša uzstādīšana

⚠ BRĪDINĀJUMS – Elektrotrieciena risks!

Nepareizi veikta instalācija ir bīstama.

- ▶ Pieslēdziet un lietojiet iekārtu tikai saskaņā ar datu plāksnītē norādītajiem parametriem.
- ▶ Iekārtu drīkst pieslēgt tikai atbilstoši noteikumiem instalētai kontaktligzdai ar zemējumu maiņstrāvas elektrotīklā.
- ▶ Mājas elektroinstalācijas aizsargsistēmai ir jābūt instalētai atbilstoši noteikumiem.
- ▶ Nekad neaprikojiet iekārtu ar ārēju slēgšanas mehānismu, piem., taimeri vai tālvadības pulti.
- ▶ Ja iekārta ir iebūvēta, elektrotīkla pieslēguma vada kontaktdakšai ir jābūt brīvi pieejamai, vai, ja brīva pieeja nav iespējama, fikseti ierīkotā elektroinstalācijā jāiebūvē atvienotājierīce saskaņā ar elektroiekārtu uzstādīšanas noteikumiem.
- ▶ Uzstādot iekārtu, ievērojiet, lai netiktu iespiests vai bojāts elektrotīkla pieslēguma vads.

Bojāta elektrotīkla pieslēguma vada izolācija ir bīstama.

- ▶ Nekad nepieļaujiet elektrotīkla pieslēguma vada saskari ar siltuma avotiem.

⚠ BRĪDINĀJUMS – Sprādzienbīstamības risks!

Ja ierīces ventilācijas atveres ir noslēgtas, aukstumagēnta noplūdes gadījumā var izveidoties degtspējīgs gāzes un gaisa maisījums.

- ▶ Nenoslēdziet ventilācijas atveres ierīces vai iebūves mēbeles korpusā.

⚠ BRĪDINĀJUMS – Aizdeģšanās risks!

Ir bīstami lietot pagarinātu elektrotīkla pieslēguma vadu un neapstiprinātus adapterus.

- ▶ Neizmantojiet pagarinātāja vadus vai kontaktligzdu paneļus.
- ▶ Izmantojiet tikai ražotāja atļautus adapterus un elektrotīkla pieslēguma vadus.
- ▶ Ja elektrotīkla pieslēguma vads ir pārāk īss un nav pieejams garāks elektrotīkla pieslēguma vads, sazinieties ar profesionālu elektrības uzņēmumu, lai pielāgotu mājas instalāciju.

Pārnēsājамie kontaktligzdu paneļi vai barošanas bloki var pārkarst un izraisīt ugunsgrēku.

- ▶ Nenovietojiet pārnēsājamos kontaktligzdu paneļus vai barošanas blokus ierīces aizmugurē.

1.6 Droša lietošana

⚠ BRĪDINĀJUMS – Elektrotrieciena risks!

Iekārtā iekļuvis mitrums var izraisīt elektriskās strāvas triecienu.

- ▶ Izmantojiet ierīci tikai slēgtās telpās.
- ▶ Nepaļaujiet ierīci lielam karstumam un mitrumam.
- ▶ Iekārtas tīrīšanai neizmantojiet tvaika tīrītāju vai augstspiediena tīrītāju.

⚠ BRĪDINĀJUMS – Nosmakšanas risks!

Bērni var uzvilkt iepakojuma materiālu sev galvā vai tajā ietīties un nosmakt.

- ▶ Nolieciet iepakojumu bērniem nepieejamā vietā.
 - ▶ Neļaujiet bērniem rotaļāties ar iepakojuma materiālu.
- Bērni var ieelpot vai norīt sīkas detaļas un tādējādi nosmakt.
- ▶ Nolieciet sīkas detaļas bērniem nepieejamā vietā.
 - ▶ Neļaujiet bērniem rotaļāties ar sīkām detaļām.

⚠ BRĪDINĀJUMS – Sprādzienbīstamības risks!

Dzesēšanas kontūra bojājuma gadījumā var noplūst degtspējīgs aukstumaģents un notikt eksplozija.

- ▶ Atkausēšanas paātrināšanas nolūkā nelietojiet citas mehāniskas ierīces vai citus līdzekļus, kā tikai ražotāja ieteiktos.
- ▶ Piesalušu pārtiku atdaliet ar neasu priekšmetu, piemēram, koka karotes kātu.

Produkti, kuri satur degtspējīgas gāzes, piemēram, aerosolu baloņi, un eksplozīvas vielas, var sprāgt.

- ▶ Neglabājiet ierīcē produktus, kas satur degtspējīgas gāzes un eksplozīvas vielas.

⚠ BRĪDINĀJUMS – Aizdeģšanās risks!

Šīs ierīces iekšienē uzstādītas elektroierīces, piemēram, sildītāji vai elektriskie ledus ģeneratori, var izraisīt ugunsgrēku.

- ▶ Šīs ierīces iekšienē nedarbiniet nekādas elektroierīces.

⚠ BRĪDINĀJUMS – Traumu risks!

Trauki, kuros ir gāzēti dzērieni, var plīst.

- ▶ Svaigi atdzesētu produktu nodalījumā nedrīkst glabāt traukus ar gāzētiem dzērieniem.
 - ▶ Saldētavā nedrīkst glabāt traukus ar gāzētiem dzērieniem.
- Risks gūt acu traumas degtspējīga aukstumaģenta un kaitīgu gāzu noplūdes gadījumā.
- ▶ Nedrīkst bojāt aukstumaģenta kontūra caurules un izolāciju.

⚠ BRĪDINĀJUMS – Apsaldējumu risks!

Pieskaroties saldētiem produktiem un aukstām virsmām, var gūt apsaldējumus.

- ▶ Nekad uzreiz neēdiet produktus, kuri ir izņemti no saldēšanas nodalījuma.
- ▶ Nedrīkst pieļaut ilgstošu ādas saskari ar saldētiem produktiem, ledu un metāla virsmām saldētavas nodalījumā.

⚠ ESIET PIESARDZĪGI – Veselības kaitējuma risks!

Lai nepieļautu pārtikas produktu piesārņojumu, ievērojiet tālāk sniegtos norādījumus.

- ▶ Ja durvis ir atvērtas ilgāku laiku, ierīces nodalījumos var ievērojami paaugstināties temperatūra.
- ▶ Regulāri tīriet virsmas, kas var nonākt saskarē ar pārtikas produktiem un pieejamajām noplūdes sistēmām.
- ▶ Glabājiet svaigu gaļu un zivis ledusskapī tam piemērotos traukos tā, lai tās nesaskartos ar citiem pārtikas produktiem un nepilētu uz tiem.
- ▶ Ja dzesēšanas/saldēšanas ierīce ilgāku laiku stāv tukša, izslēdziet to, atkausējiet, iztīriet un atstājiet durvis atvērtas, lai nepieļautu pelējuma rašanos.

Ierīces daļas no metāla vai ar metālisku izskatu var saturēt alumīniju. Ja ierīcē skābi pārtikas produkti nonāk saskarē ar alumīniju, pārtikas produktos var nonākt alumīnija joni.

► Nelietojiet piesārņotus pārtikas produktus.

1.7 Bojāta ierīce

BRĪDINĀJUMS – Elektrotrieciena risks!

Bojāta iekārta vai bojāts elektrotīkla pieslēguma vads ir bīstami.

- Nekad nelietojiet bojātu ierīci.
 - Nekad neizvelciet elektrotīkla pieslēguma vadu, lai atvienotu iekārtu no elektrotīkla. Vienmēr izvelciet elektrotīkla pieslēguma vada kontaktdakšu.
 - Ja iekārta vai elektrotīkla pieslēguma vads ir bojāts, uzreiz izvelciet elektrotīkla pieslēguma vada kontaktdakšu vai izslēdziet drošinātāju drošinātāju kastē.
 - Sazinieties ar klientu apkalpošanas dienestu. → *Lappuse 85*
- Nepareizi veikts remonts ir bīstams.
- Iekārtas remontu drīkst veikt tikai attiecīgi apmācīts speciālists.
 - Iekārtas remontam drīkst izmantot tikai oriģinālās rezerves daļas.
 - Ja tiek bojāts šīs iekārtas elektrotīkla pieslēguma vads, tā nomaiņa jāveic ražotājam, tā tehniskā servisa dienestam vai attiecīgi kvalificētai personai, lai izvairītos no apdraudējuma.

BRĪDINĀJUMS – Aizdeģšanās risks!



No bojātām caurulēm var izplūst degtspējīgs aukstumaģents un kaitīgas gāzes un aizdegties.

- Ierīce nedrīkst atrasties uguns un aizdeģšanās avotu tuvumā.
- Vēdiniet telpu.
- Izslēdziet ierīci. → *Lappuse 72*
- Izvelciet elektrotīkla savienojuma vada kontaktdakšu vai izslēdziet drošinātāju drošinātāju kastē.
- Sazinieties ar klientu apkalpošanas centru. → *Lappuse 85*

2 Izvaiŗšanās no bojājumiem

UZMANĪBU!

Lietojot cokolu, izvelkamos nodalījumus vai ierīces durvis, lai apsēstos vai pakāptos, var sabojāt ierīci.

- ▶ Nedrīkst kāpt uz cokola, izvelkamajiem nodalījumiem vai durvīm, kā arī atbalstīties pret tiem.

Eļļa vai taukvielas var izraisīt poru veidošanos plastmasas daļās un durvju blīvējumā.

- ▶ Plastmasas daļas un durvju blīvējumu nedrīkst notraipīt ar eļļu un taukvielām.

Ierīces daļas no metāla vai ar metālisku izskatu var saturēt alumīniju.

Alumīnijs reaģē, saskaroties ar skābiem pārtikas produktiem.

- ▶ Neglabājiet ierīcē neiesaiņotus pārtikas produktus.

Ja aprīkojuma daļas un piederumus mazgā trauku mašīnā, tie var deformēties vai mainīt krāsu.

- ▶ Nemazgājiet aprīkojuma daļas un piederumus trauku mašīnā.

3 Vides aizsardzība un taupīšana

3.1 Iepakojuma likvidācija

Iepakojuma materiāli ir nekaitīgi videi un izmantojami atkārtoti.

- ▶ Atsevišķas sastāvdaļas likvidējiet, tās šķirojot.

3.2 Elektroenerģijas taupīšana

Ja ievērosiet šos norādījumus, tiks samazināts iekārtas strāvas patēriņš.

Uzstādīšanas vietas izvēle

- Ierīci nedrīkst pakļaut tiešu saules staru iedarbībai.
- Uzstādiet ierīci iespējami tālu no radiatoriem, plīts un citiem siltuma avotiem:
 - elektriskajām vai gāzes plītim jāatrodas vismaz 30 mm attālumā.
 - eļļas vai ogļu plītim jāatrodas vismaz 300 mm attālumā.
- Izmantojiet nišu ar dziļumu 560 mm.
- Nekad neaizsedziet vai neaizkraujiet ārējās ventilācijas atveres.

Elektroenerģijas taupīšana lietošanas laikā

Piezīme: Aprīkojuma daļu izvietojums neietekmē iekārtas enerģijas patēriņu.

- Iekārtu atveriet vien uz īsu brīdi un pēc tam rūpīgi aizveriet.
- Nekad neaizklājiet vai neaizkraujiet iekšējās ventilācijas atveres vai ārējās ventilācijas atveres.
- Iegādātos pārtikas produktus pārvadājiet aukstumsomā un ātri ievietojiet ierīcē.
- Siltiem pārtikas produktiem un dzērieniem ļaujiet vispirms atdzist un tikai pēc tam ievietojiet tos ierīcē.
- Atkausējamos saldētos produktus ielieciet dzesēšanas nodalījumā, lai izmantotu sasaldēto produktu aukstumu.
- Starp produktiem un aizmugures sienu vienmēr jāatstāj brīva vieta.
- Regulāri atkausējiet saldēšanas nodalījumu.

4 Uzstādīšana un pieslēgšana

4.1 Piegādes komplektācija

Pēc visu daļu izņemšanas no iepakojuma pārbaudiet, vai tām transportēšanas laikā nav radušies bojājumi un vai piegādes komplektācija ir pilnīga. Bojājumu gadījumos vērsieties pie pārdevēja vai mūsu tehniskā servisa dienestā → *Lappuse 85*.

Piegādes komplektā ietilpst:

- Iebūvējama ierīce
- Aprīkojums un piederumi¹
- Montāžas materiāli
- Montāžas instrukcija
- Lietošanas instrukcija
- Klientu apkalpošanas dienestu saraksts
- Garantijas karte²
- Energoefektivitātes klases uzlīme
- Informācija par elektroenerģijas patēriņu un trokšņa līmeni

4.2 Uzstādīšanas vietas izvēles kritēriji

BRĪDINĀJUMS

Sprādzienbīstamības risks!

Ja ierīce ir novietota pārāk mazā telpā, aukstumaģenta noplūdes gadījumā var izveidoties degspējīgs gāzes un gaisa maisījums.

- ▶ Uzstādiet ierīci tikai tādā telpā, kurās tilpums atbilst vismaz 1 m³ uz 8 g aukstumaģenta. Aukstumaģenta daudzums ir norādīts tipa datu plāksnītē. → *Att. 1/6*

Piegādājot ierīci no rūpnīcas, tās svars atkarībā no modeļa var būt līdz 75 kg.

Lai ierīci varētu stabili novietot, pamatnei ir jābūt ar atbilstošu nestspēju.

Pieļaujamā telpas temperatūra

Pieļaujamā telpas temperatūra ir atkarīga no iekārtas klimata klases. Klimata klase ir norādīta datu plāksnītē. → *Att. 1/6*

Klimata klase	Pieļaujamā telpas temperatūra
SN	10 °C...32 °C
N	16 °C...32 °C
ST	16 °C...38 °C
T	16 °C...43 °C

Lietojot iekārtu pieļaujamajā telpas temperatūrā, tā ir pilnībā darbaspējīga. Lietojot SN klimata klases iekārtu zemākā telpas temperatūrā, iekārtai bojājumi nerodas līdz 5 °C telpas temperatūrai.

Nišas izmēri

Iebūvējot ierīci nišā, ņemiet vērā nišas izmērus. Atšķirību gadījumā var rasties problēmas ar ierīces uzstādīšanu.

Nišas dziļums

Iebūvējiet ierīci ieteicamajā nišas dziļumā — 560 mm.

Ja nišas dziļums ir mazāks, enerģijas patēriņš nedaudz palielinās. Nišas dziļumam jābūt vismaz 550 mm.

Nišas platums

Ierīces uzstādīšanai vajadzīgais mēbeļu nišas iekšējais platums ir vismaz 560 mm.

¹ Atkarībā no iekārtas aprīkojuma

² Ne visās valstīs

Iekārtu uzstādīšana vienu virs otras un vienu blakus otrai

Ja jūs 2 dzesēšanas iekārtas vēlaties uzstādīt vienu virs otras vai vienu blakus otrai, starp iekārtām ir jāatstāj vismaz 150 mm sprauga. Atsevišķas iekārtas var uzstādīt, neievērojot minimālo attālumu. Precīzu informāciju vaicājiēt savam tirgotājam vai virtuves projektētājam.

4.3 Ierīces uzstādīšana

- ▶ Uzstādiēt ierīci saskaņā ar pievienoto montāžas instrukciju.

4.4 Ierīces sagatavošana pirmajai lietošanas reizei

1. Iepazīstieties ar informatīvo materiālu.
2. Noņemiet aizsargplēvi un transportēšanas stiprinājumus, piemēram, līmlentes un kartonu.
3. Pirmo reizi iztīriet ierīci.
→ *Lappuse 80*

4.5 Iekārtas elektropieslēguma izveide

1. Iekārtas elektrotīkla pieslēguma vada kontaktdakšu iespraudiet kontaktligzdā iekārtas tuvumā.
Ierīces savienojuma dati ir norādīti tipa datu plāksnītē. → *Att. 1/6*
 2. Pārbaudiēt kontaktdakšas nekustīgu pieslēgumu.
- ✓ Iekārta ir gatava darbam.

5 Iepazīšana

5.1 Ierīce

Šeit ir sniegts jūsu iekārtas sastāvdaļu pārskats.

→ *Att. 1*

- | | |
|-----------|--|
| A | Dzesēšanas nodaļījums
→ <i>Lappuse 76</i> |
| B | Svaigi atdzesētu produktu nodaļījums → <i>Lappuse 76</i> |
| C | Saldēšanas nodaļījums
→ <i>Lappuse 77</i> |
| 1 | Vadības panelis
→ <i>Lappuse 70</i> |
| 2 | Pielāgojams plaukts
→ <i>Lappuse 70</i> |
| 3 | Izvelkams plaukts
→ <i>Lappuse 70</i> |
| 4 | Atdalītājplāksne ar mitruma regulatoru → <i>Lappuse 70</i> |
| 5 | Augļu un dārzenļu tvertne
→ <i>Lappuse 70</i> |
| 6 | Datu plāksnīte
→ <i>Lappuse 85</i> |
| 7 | Svaigi atdzesētu produktu tvertne → <i>Lappuse 71</i> |
| 8 | Sekla saldēto produktu tvertne → <i>Lappuse 71</i> |
| 9 | Saldēto produktu tvertne
→ <i>Lappuse 81</i> |
| 10 | Sviesta un siera nodaļījums
→ <i>Lappuse 71</i> |
| 11 | Durvju nodaļījums lielām pudelēm → <i>Lappuse 71</i> |

Piezīme: Atkarībā no aprīkojuma un izmēra ierīce var atšķirties no attēlos redzamajiem piemēriem.

5.2 Vadības panelis

Vadības paneli iestata visas ierīces funkcijas un skata informāciju par darba režīmu.

→ Att. **2**

- | | |
|-----------|--|
| 1 | super (dzesēšanas nodalījums) ieslēdz vai izslēdz Superdzesēšana. |
| 2 | ⟨/⟩ (dzesēšanas nodalījums) iestata temperatūru dzesēšanas nodalījumā. |
| 3 | Rāda dzesēšanas nodalījumā iestatīto temperatūru °C. |
| 4 | holiday ieslēdz vai izslēdz atvaļinājuma režīmu. |
| 5 | 0 °C deg, kad ierīce darbojas. |
| 6 | alarm izslēdz brīdinājuma skaņas signālu. |
| 7 | ⟨/⟩ (saldēšanas nodalījums) iestata temperatūru saldēšanas nodalījumā. |
| 8 | Rāda saldēšanas nodalījumā iestatīto temperatūru °C. |
| 9 | super (saldēšanas nodalījums) ieslēdz vai izslēdz Supersaldēšana. |
| 10 | Ⓛ ieslēdz un izslēdz ierīci. |

6 Aprīkojums

Ierīces aprīkojums ir atkarīgs no modeļa.

6.1 Plaukts

Lai plaukta novietojumu pielāgotu pēc vajadzības, plauktu var izņemt un ievietot citā vietā.

→ "Plaukta izņemšana", Lappuse 80

6.2 Pielāgojams plaukts

Izmantojiet pielāgojamo plauktu, lai uz zem tā esošā plaukta novietotu augstus dzesējamus produktus, piemēram, kannas vai pudeles. Pielāgojamā plaukta priekšējo daļu var izvilkt un ievirzīt zem pielāgojamā plaukta aizmugurējās daļas.

→ Att. **3**

6.3 Izvelkams plaukts

Lai nodrošinātu labāku pārskatāmību un ātrāk izņemtu pārtikas produktus, izvelciet izvelkamo plauktu.

6.4 Pudeļu plaukts

Glabājiet pudeles stabili novietotas pudeļu plauktā.

Lai pudeļu plaukta novietojumu pielāgotu pēc vajadzības, plauktu var izņemt un ievietot citā vietā.

→ "Plaukta izņemšana", Lappuse 80

6.5 Augļu un dārzeņu tvertne

Svaigus augļus un dārzeņus augļu un dārzeņu tvertnē glabājiet neiesaiņotus.

Sagrieztus augļus un dārzeņus glabājiet pārsegtus vai hermētiski iesaiņotus.

Gaisa mitrumu augļu un dārzeņu tvertnē var regulēt, izmantojot atdālītājplāksnes mitruma regulatoru un īpašu blīvējumu.

→ Att. **4**

Gaisa mitrumu augļu un dārzeņu tvertnē var iestatīt atkarībā no uzglabājamo pārtikas produktu veida un daudzuma, pagriežot mitruma regulatoru:

- Mazs gaisa mitrums [☁], glabājot galvenokārt augļus vai lielu daudzumu produktu.
- Vidējs gaisa mitrums [☁☁] jauktu pārtikas produktu gadījumā.
- Augsts gaisa mitrums [☁☁☁], glabājot pārsvarā dārzeņus vai neliela produktu daudzuma gadījumā.

Atkarībā no uzglabāšanas daudzuma un produktu veida augļu un dārzeņu tvertnē var izveidoties kondensāts. Noslaukiet kondensātu ar sausu drāni un, izmantojot mitruma regulatoru, iestatiet zemāku gaisa mitrumu.

Lai saglabātu kvalitāti un aromātu, glabājiet aukstumjutīgus augļus un dārzeņus, piemēram, ananasus, banānus, citrusaugļus, gurķus, cukini, papriku, tomātus un kartupeļus ārpus ierīces aptuveni no 8 °C līdz 12 °C temperatūrā.

6.6 Svaigi atdzesētu produktu tvertne

Lai svaigi atdzesētu produktu nodalījumā uzglabātu ātrbojājīgus pārtikas produktus, piemēram, zivis, gaļu un desas, izmantojiet zemākās temperatūras vērtības.

6.7 Sekla saldēto produktu tvertne

Glabājiet plakanus pārtikas produktus, ledus gabaliņu pagatavotāju un ledus lāpstiņu sekļajā saldēto produktu tvertnē.

6.8 Sviesta un siera nodalījums

Glabājiet sviestu un cieto sieru sviesta un siera nodalījumā.

6.9 Durvju nodalījums

Lai durvju nodalījumu novietotu pēc vajadzības, to var izņemt un ievietot citā vietā.

→ "Durvju nodalījuma izņemšana", Lappuse 80

6.10 Piederumi

Izmantojiet oriģinālos piederumus.

Tie ir piemēroti jūsu ierīcei.

Jūsu iekārtas piederumi ir atkarīgi no modeļa.

Olu nodalījums

Uzglabājiet olas drošā vietā uz olu paliktņa.

Pudeļu turētājs

Pudeļu turētājs novērš pudeļu apgāšanos, atverot un aizverot ierīces durvis.

→ Att. **5**

Saldējamo produktu trauks

Saldējamo produktu traukā var ātri sasaldēt nelielu daudzumu pārtikas produktu, piemēram, ogas, augļu gabaliņus, zaļumus un dārzeņus.

→ Att. 6

Vienmērīgi izlīdziniet sasaldējamus produktus saldējamo produktu traukā un ļaujiet apm. 10 līdz 20 stundas sasalt. Pēc tam pārvietojiet saldēto produktu maisiņā vai saldēto produktu kārbā.

Dzesēšanas akumulators

Izmantojiet aukstuma akumulatoru, lai īslaicīgi atvēsinātu pārtikas produktus, piemēram, aukstumsomā.

Padoms: Elektroapgādes pārtraukuma vai traucējumu gadījumā dzesēšanas akumulators palēnina ievietoto sasaldēto produktu sasilšanu.

Ledus kubiņu trauks

Izmantojiet ledus kubiņu trauku, lai pagatavotu ledus kubiņus.

Ledus gabaliņu pagatavošana

Ledus gabaliņu sagatavošanai obligāti izmantojiet tikai dzeramo ūdeni.

1. Piepildiet ledus gabaliņu trauku ar dzeramo ūdeni līdz $\frac{3}{4}$ un ievietojiet saldēšanas nodalījumā.

Piesalušu ledus gabaliņu trauku drīkst atbrīvot tikai ar neasu priekšmetu, piemēram, karotes kātu.

2. Lai no ledus gabaliņu trauka izņemtu ledus gabaliņus, īsu brīdi paturiet to zem tekoša ūdens vai nedaudz savērpjiet.

- ✓ Iekārta sāk dzesēt.
- ✓ Atskan brīdinājuma signāls, mirgo temperatūras indikators (saldēšanas nodalījumam) un deg alarm, jo temperatūra saldēšanas nodalījumā vēl ir pārāk augsta.
- 2. Izslēdziet brīdinājuma signālu ar alarm.
- ✓ alarm nodziest, tiklīdz ir sasniegta iestatītā temperatūra.
- 3. Iestatiet vajadzīgo temperatūru.
→ *Lappuse 73*

7.2 Lietošanas norādījumi

- Kad iekārta ir ieslēgta, iestatītā temperatūra tiek sasniegta tikai pēc vairākām stundām. Neievietojiet pārtikas produktus, kamēr nav sasniegta iestatītā temperatūra.
- Korpusā ap saldēšanas nodalījumu laiku pa laikam viegli sasilst. Šādi tiek mazināta kondensāta veidošanās durvju blīvējuma apkārtnē.
- Aizverot durvis, var rasties pazemināts spiediens. Durvis var atvērt tikai ar piepūli. Uzgaidiet, līdz izlīdzinās pazeminātais spiediens.
- Temperatūra iekārtā mainās šādu faktoru ietekmē:
 - Iekārtas atvēršanas biežums
 - Piepildījums
 - Tikko ievietoto produktu temperatūra
 - Apkārtējās vides temperatūra
 - Tieši saules stari

7.3 Ierīces izslēgšana

- ▶ Nospiediet ①.

7 Galvenā vadība

7.1 Ierīces ieslēgšana

1. Nospiediet ①.

7.4 Temperatūras iestatīšana

Dzesēšanas nodaļuma temperatūras iestatīšana

- ▶ Vairākas reizes nospiediet **↔** (dzesēšanas nodaļums), līdz temperatūras indikatorā (dzesēšanas nodaļumam) ir redzama vajadzīgā temperatūra.
Ieteicamā dzesēšanas nodaļuma temperatūra ir 4 °C.

Svaigi atdzesētu produktu nodaļuma temperatūras iestatīšana

Piezīme: Temperatūra svaigi atdzesētu produktu nodaļumā pēc noklusējuma ir iestatīta 0. līmenī. 0. līmenis atbilst temperatūrai, kas tuva 0 °C. Temperatūru svaigi atdzesētu produktu nodaļumā var iestatīt par 3 līmeņiem siltāku vai aukstāku. Noklusējuma iestatījuma izmaiņas ietekmē temperatūru dzesēšanas nodaļumā un saldēšanas nodaļumā.

Padoms: Ja svaigi atdzesētu produktu nodaļumā uz dzesējamiem produktiem veidojas sarma, iestatiet nodaļumā siltāku dzesēšanas temperatūru.

1. Turiet nospiestu **super** (dzesēšanas nodaļums), līdz sāk mirgot temperatūras rādījums (dzesēšanas nodaļumam).
 2. Lai izmainītu iestatījumu, nospiediet **↔** (dzesēšanas nodaļums).
 - Līmenis -3 atbilst visaukstākajam iestatījumam.
 - Līmenis +3 atbilst vissiltākajam iestatījumam.
- ✓ Iestatītais līmenis tiek saglabāts ierīces atmiņā pēc vienas minūtes.

Temperatūras iestatīšana saldēšanas nodaļumā

- ▶ Nospiediet **↔** (saldēšanas nodaļums) vairākas reizes, līdz temperatūras indikatorā (saldēšanas nodaļumam) ir redzama vajadzīgā temperatūra.
Ieteicamā temperatūra saldēšanas nodaļumā ir -18 °C.

8 Papildfunkcijas

Uzziniet ar kādām iestatāmām papildfunkcijām ir aprīkota jūsu ierīce.

8.1 Superdzesēšana

Izmantojot Superdzesēšana, dzesēšanas nodaļums nodrošina iespējamo zemāko temperatūru. Ieslēdziet Superdzesēšana pirms liela pārtikas produktu daudzuma ievietošanas.

Piezīme: Ja ir ieslēgts režīms Superdzesēšana, var paaugstināties trokšņu līmenis.

Superdzesēšana ieslēgšana

- ▶ Nospiediet **super** (dzesēšanas nodaļums).
- ✓ Deg **super** (dzesēšanas nodaļums).

Piezīme: Pēc aptuveni 15 stundām iekārta pārslēdzas normālā darba režīmā.

Superdzesēšana izslēgšana

- ▶ Nospiediet **super** (dzesēšanas nodaļums).
- ✓ Tiek parādīta iepriekš iestatītā temperatūra.

8.2 Automātiskā funkcija Supersaldēšana

Automātiskās funkcijas Supersaldēšana darbības laikā saldēšanas nodaļums tiek dzesēts daudz vairāk nekā normālā darba režīmā. Tādā veidā pārtikas produkti ātrāk sasilst. Automātiskā funkcija Supersaldēšana ieslēgsies, ja svaigus pārtikas produktus ievietosiet saldēto produktu traukā, kas novietots aizmugurē uz lielās saldēto produktu tvertnes, vai sekļajā saldēto produktu tvertnē, sākot no labās puses.

Ja ir ieslēgta automātiskā Supersaldēšana, deg super (saldēšanas nodaļums) un var pastiprināties trokšņi. Pēc automātiskās funkcijas Supersaldēšana beigām iekārta pārslēdzas normālā darba režīmā.

Automātiskās Supersaldēšana pārtraukšana

- ▶ Nospiediet **super** (saldēšanas nodaļums).
- ✓ Tiek parādīta iepriekš iestatītā temperatūra.

8.3 Manuāla Supersaldēšana

Supersaldēšana darbības laikā saldēšanas nodaļumā tiek nodrošināta viszemākā iespējamā temperatūra. Ieslēdziet Supersaldēšana laikā no 4 līdz 6 stundām pirms tāda pārtikas produktu daudzuma ievietošanas saldētavā, kas pārsniedz 2 kg. Lai pilnībā izmantotu saldēšanas jaudu, lietojiet Supersaldēšana.

→ "Priekšnosacījumi saldēšanas jaudas nodrošināšanai", Lappuse 77

Piezīme: Ja ir ieslēgts režīms Supersaldēšana, var paaugstināties trokšņu līmenis.

Manuāla Supersaldēšana ieslēgšana

- ▶ Nospiediet **super** (saldēšanas nodaļums).
- ✓ Deg **super** (saldēšanas nodaļums).

Piezīme: Pēc aptuveni 60 stundām iekārta pārslēdzas normālā darba režīmā.

Manuāla Supersaldēšana izslēgšana

- ▶ Nospiediet **super** (saldēšanas nodaļums).
- ✓ Tiek parādīta iepriekš iestatītā temperatūra.

8.4 Atvaļinājuma režīms

Ja plānojat ilgāku prombūtni, iekārtā var ieslēgt energoefektīvu atvaļinājuma režīmu.

ESIET PIESARDZĪGI Veselības kaitējuma risks!

Kad ir ieslēgts atvaļinājuma režīms, dzesēšanas nodaļums sasilst. Paaugstinātas temperatūras dēļ var vairoties baktērijas, un pārtikas produkti var sabojāties.

- ▶ Ja ir ieslēgts atvaļinājuma režīms, dzesēšanas nodaļumā nedrīkst glabāt nekādus produktus.

Ierīce automātiski pārslēdz temperatūru.

Dzesēšanas nodaļums	14 °C
Svaigi atdzesētu produktu nodaļums	Temperatūra nemainīga
Saldēšanas nodaļums	Temperatūra nemainīga

Atvaļinājuma režīma ieslēgšana

- ▶ Nospiediet holiday.
- ✓ Deg holiday.
- ✓ Temperatūras indikatorā (dzesēšanas nodalījumam) netiek rādīta nekāda temperatūra.

Atvaļinājuma režīma izslēgšana

- ▶ Nospiediet holiday.
- ✓ Tiek parādīta iepriekš iestatītā temperatūra.

9 Trauksme

9.1 Durvju signalizācija

Ja ierīces durvis paliek atvērtas ilgāku laiku, ieslēdzas durvju signalizācija.

Atskan brīdinājuma signāls.

Durvju signalizācijas izslēgšana

- ▶ Aizveriet ierīces durvis vai nospiediet alarm.
- ✓ Brīdinājuma signāls ir izslēgts.

9.2 Temperatūras signalizācija

Ja saldēšanas nodalījumā kļūst pārāk silts, ieslēdzas temperatūras signalizācija.

Atskan brīdinājuma signāls, un deg alarm.

ESIET PIESARDZĪGI **Veselības kaitējuma risks!**

Kušana var sekmēt baktēriju vairošanos un izraisīt saldēto pārtikas produktu bojāšanos.

- ▶ Pilnīgi vai daļēji atkausētus saldētos produktus nedrīkst atkārtoti sasaldēt.

- ▶ Tos drīkst atkārtoti sasaldēt tikai pēc pagatavošanas, vārot vai cepot.
- ▶ Šādus produktus vairs nedrīkst glabāt maksimālo glabāšanas laiku.

Temperatūras signalizācija var ieslēgties šādos gadījumos:

- Tiek sāta ierīces lietošana. Ielieciet produktus ierīcē tikai tad, kad tā ir sasniegusi iestatīto temperatūru.
- Tiek ievietots liels daudzums svaigu pārtikas produktu. Pirms liela daudzuma pārtikas produktu ievietošanas ieslēdziet Supersaldēšana.
- Ir pārāk ilgi atvērtas saldēšanas nodalījuma durvis. Pārbaudiet, vai sasaldētie pārtikas produkti vēl nav atkusuši vai sākuši atkust.

Temperatūras signalizācijas izslēgšana

- ▶ Nospiediet alarm.
- ✓ Brīdinājuma signāls ir izslēgts.
- ✓ Temperatūras indikatorā (saldēšanas nodalījumam) īsu brīdi ir redzama visaugstākā temperatūra, kāda ir bijusi saldēšanas nodalījumā. Pēc tam temperatūras indikatorā (saldēšanas nodalījumam) atkal tiek rādīta iestatītā temperatūra.
- ✓ No šā brīža visaugstākā temperatūra tiek noteikta no jauna un saglabāta.
- ✓ alarm deg, līdz atkal ir sasniegta iestatītā temperatūra.

10 Dzesēšanas nodaļums

Dzesēšanas nodaļumā var glabāt piena produktus, olas, gatavos ēdienus, maizes izstrādājumus, atvērtus konservus un cieto sieru.

Temperatūru var iestatīt no 3 °C līdz 8 °C.

Pateicoties glabāšanas iespējai dzesēšanas nodaļumā, varat īsu vai vīdēji ilgu laiku uzglabāt arī ātrbojīgus pārtikas produktus. Jo zemāka ir atla-sītā temperatūra, jo ilgāk pārtikas produkti saglabājas svaigi.

10.1 Padomi pārtikas produktu uzglabāšanai dzesēšanas nodaļumā

- Ievietojiet tikai svaigus, nebojātus pārtikas produktus.
- Glabāšanai paredzētus pārtikas produktus ievietojiet hermētiski noslēgtā iepakojumā vai pārsegtus.
- Lai neietekmētu gaisa cirkulāciju un novērstu pārtikas produktu sa-salšanu, nenovietojiet pārtikas pro-dukts tieši pie aizmugurējās sienas.
- Siltiem ēdieniem un dzērieniem vis-pirms ļaujiet atdzist.
- Ievērojiet ražotāja norādīto uzgla-bāšanas vai izmantošanas termiņu.

10.2 Aukstuma zonas dzesēšanas nodaļumā

Gaisa cirkulācija dzesēšanas nodaļ-ijumā izraisa atšķirīgu aukstuma zonu rašanos.

Visaukstākā zona

Visaukstākā zona atrodas uz atdalī-tājpļāksnes un lielām pudelēm pare-dzētājā durvju plauktā.

Padoms: Ātrbojīgus pārtikas produk-tus, piemēram, zivis, desu un gaļu, glabājiet svaigi atdzesētu produktu nodaļijumā.

→ "Svaigi atdzesētu produktu nodaļ-ijums", Lappuse 76

Vissiltākā zona

Vissiltākā zona ir pašā durvju augšā.

Padoms: Vissiltākajā zonā glabājiet pārtikas produktus, kas ātri nebojā-jas, piemēram, cieto sieru un sviestu. Tādējādi sieram var turpināties aro-māta veidošanās, bet sviests nesa-cietē.

11 Svaigi atdzesētu pro-dukta nodaļums

Svaigi atdzesētu produktu nodaļijumā pārtikas produktus var saglabāt līdz trīs reizēm ilgāk nekā dzesēšanas no-dalijumā.

Svaigi atdzesētu produktu nodaļijumā temperatūra tiek uzturēta tuvu 0 °C. Pārtikas produktus glabājot svaigi at-dzesētu produktu nodaļijumā, to kva-litāte saglabājas ilgāk. Zemā tempe-ratūra un optimālais gaisa mitrums svaigiem pārtikas produktiem nodro-šina ideālus uzglabāšanas apstākļus.

11.1 Glabāšanas ilgums svai-gi atdzesētu produktu nodaļijumā 0 °C tempe-ratūrā

Uzglabāšanas ilgums ir atkarīgs no pārtikas produktu sākotnējās kvali-tātes.

Pārtikas produkts	Uzglabāšanas ilgums
Svaigas zivis, jūras pro-dukta	līdz 3 die-nām

Pārtikas produkts	Uzglabāšanas ilgums
Putnu gaļa, gaļa (vārīta/cepta)	līdz 5 dienām
Liellopa, cūkas, jēra gaļa, desu izstrādājumi (uzgriezumi)	līdz 7 dienām
Žāvētas zivis, brokoļi	līdz 14 dienām
Salāti, fenhelis, aprikozes, plūmes	līdz 21 dienai
Mīkstais siers, jogurts, biezpiens, paniņas, ziedkāposti	līdz 30 dienām

12 Saldēšanas nodaļums

Saldēšanas nodaļumā var glabāt saldētu pārtiku, sasaldēt pārtikas produktus un pagatavot ledus kubiņus. Temperatūru var iestatīt no -16°C līdz -24°C .

Pārtikas produktu ilgai glabāšanai vispiemērotākā ir -18°C vai zemāka temperatūra.

Pateicoties glabāšanai sasaldētā stāvoklī, ātri bojājošos produktus var glabāt ilgu laiku. Zemā temperatūra palēnina vai aptur bojāšanos.

12.1 Saldēšanas jauda

Saldēšanas jauda norāda, kādu produktu daudzumu var pilnībā sasaldēt noteikta stundu skaita laikā.

Informāciju par saldēšanas jaudu skatiet tipa datu plāksnītē. → Att. **1** /

6

Priekšnosacījumi saldēšanas jaudas nodrošināšanai

1. Apm. 24 stundas pirms svaigu pārtikas produktu ievietošanas ieslēdziet Supersaldēšanu.
→ "Manuāla Supersaldēšana ieslēgšana", Lappuse 74
2. Ierīcēs ar seko saldēto produktu tvertni ar pārtikas produktiem vispirms piepildiet tās. Ierīcēs bez seklās saldēto produktu tvertnes ar pārtikas produktiem vispirms piepildiet apakšējo saldēto produktu tvertni.
3. Svaigus produktus novietojiet saldēšanai maksimāli tuvu sānu sienām.

12.2 Saldēšanas nodaļuma tilpuma pilnīga izmantošana

Uzziniet, kā saldēšanas nodaļumā var ievietot maksimālu daudzumu sasaldējamo pārtikas produktu.

1. Izņemiet visas saldēšanas nodaļuma aprīkojuma daļas.
→ Lappuse 80
2. Novietojiet pārtikas produktus tieši uz plauktiem un saldēšanas nodaļuma grīdas.

12.3 Padomi pārtikas produktu ievietošanai saldēšanas nodaļumā

- Glabāšanai paredzētus pārtikas produktus ievietojiet hermētiski noslēgtā iepakojumā.
- Pārtikas produkti, kurus vēlaties sasaldēt, nedrīkst saskarties ar jau sasaldētiem pārtikas produktiem.
- Pārtikas produktus saldēto produktu tvertnēs izvietojiet vienmēri.
- Lai ierīcē netraucēti varētu cirkulēt gaiss, iebīdiet saldēto produktu tvertni ierīcē līdz galam.

12.4 Padomi svaigu pārtikas produktu sasaldēšanai

- Saldējiet tikai svaigus un nevainojamas kvalitātes pārtikas produktus.
- Sasaldējiet pārtikas produktus porciju veidā.
- Pagatavota pārtika ir paredzēta lietošanai, to nesasaldējot.
- Dārzenus pirms sasaldēšanas nomazgājiet, sasmalciniet un blanšējiet.
- Augļus pirms sasaldēšanas nomazgājiet, izņemiet kauliņus, ja nepieciešams, nomizojiet, pievienojiet cukuru vai askorbīnskābes šķīdumu.
- Sasaldēšanai piemēroti pārtikas produkti ir, piemēram, mīklas izstrādājumi, zivis un jūras veltes, gaļa, meža dzīvnieku gaļa un putni gaļa, olas bez čaumalas, siers, sviests, biezpiens, gatavi ēdieni un ēdienu pārpalikumi.
- Sasaldēšanai nepiemēroti pārtikas produkti ir, piemēram, lapu salāti, redīsi, olas ar čaumalu, vīnogas, āboli un bumbieri, jogurs, skābais krējums, Crème Fraîche un majonēze.

Saldējamo produktu iepakošana

Ja izvēlēsieties piemērotu iepakojuma materiālu un atbilstošu iepakojuma veidu, tiks saglabāta produktu kvalitāte un netiks pieļauta pārsaldēšana.

1. Ievietojiet pārtikas produktus iepakojumā.
2. Izspiediet gaisu.
3. Hermētiski noslēdziet iepakojumu, lai pārtikas produkti nezaudētu garšu un neizkalstu.
4. Uzrakstiet uz iepakojuma tā saturu un sasaldēšanas datumu.

12.5 Sasaldēto pārtikas produktu uzglabāšanas termiņš –18 °C temperatūrā

Pārtikas produkts	Uzglabāšanas ilgums
Zivis, desas, gatavi ēdieni, maizes izstrādājumi	līdz 6 mēnešiem
Putnu gaļa, gaļa	līdz 8 mēnešiem
Dārzeni, augļi	līdz 12 mēnešiem

Uzdrukātajā saldēšanas kalendārā ir norādīts maksimālais glabāšanas laiks mēnešos, ja tiek nodrošināta konstanta –18 °C temperatūra.

12.6 Saldētas pārtikas atkausēšanas metodes

ESIET PIESARDZĪGI **Veselības kaitējuma risks!**

Kušana var sekmēt baktēriju vairošanos un izraisīt saldēto pārtikas produktu bojāšanos.

- ▶ Pilnīgi vai daļēji atkausētus saldētos produktus nedrīkst atkārtoti sasaldēt.
- ▶ Tos drīkst atkārtoti sasaldēt tikai pēc pagatavošanas, vārot vai cept.
- ▶ Šādus produktus vairs nedrīkst glabāt maksimālo glabāšanas laiku.
- Dzesēšanas nodaļumā atkausējiet dzīvnieku izcelsmes pārtikas produktus, piemēram, zivis, gaļu, sieru un biezpienu.
- Maizi atkausējiet istabas temperatūrā.
- Pārtikas produktus tūlītējai patēriņai pagatavojiet mikroviļņu krāsnī, cepeškrāsnī vai uz plīts.

13 Atkausēšana

13.1 Dzesēšanas nodalījuma atkausēšana

Ierīces dzesēšanas nodalījums tiek atkausēts automātiski.

13.2 Svaigi atdzesētu produktu nodalījuma atkausēšana

Ierīces svaigi atdzesētu produktu nodalījums tiek atkausēts automātiski.

13.3 Atkausēšana saldētavā

Saldēšanas nodalījums netiek atkausēts automātiski. Sarmas kārta saldēšanas nodalījumā samazina aukstuma padevi saldējamiem produktiem un palielina strāvas patēriņu.

Saldētavas atkausēšana

Regulāri atkausējiet saldēšanas nodalījumu.

1. Apmēram 4 stundas pirms atkausēšanas ieslēdziet Supersaldēšana. → *"Manuāla Supersaldēšana ieslēgšana", Lappuse 74*
Tādējādi pārtikas produkti atdzīs līdz ļoti zēmai temperatūrai, un tos varēs ilgāk uzglabāt istabas temperatūrā.
2. Izņemiet saldēto produktu tvertnes ar pārtiku un pagaidām uzglabājiet vēsā vietā. Uz sasaldētajiem produktiem novietojiet dzesēšanas akumulatorus, ja tādi ir pieejami.
3. Izslēdziet ierīci. → *Lappuse 72*
4. Atvienojiet ierīci no elektrotīkla. Izvelciet elektrotīkla savienojuma vada kontaktdakšu vai izslēdziet drošinātāju drošinātāju kastē.

5.  **BRĪDINĀJUMS - Apdegumu risks!** Karsts ūdens, izšakstīties ūdens un tvaiks var radīt apdegumus.

► Atkausēšanas procesam paredzētajā katlīnā ielejiet tikai karstu, bet ne verdošu ūdeni.

Lai paātrinātu atkausēšanas procesu, saldēšanas nodalījumā uz katla paliktņa novietojiet katliņu ar karstu, bet ne verdošu ūdeni.

6. Izkusušo ūdeni noslaukiet ar mīkstu drānu vai sūkli.
7. Rūpīgi izslaukiet saldēšanas nodalījumu ar mīkstu, sausu drānu.
8. Pievienojiet ierīci elektrotīklam. → *Lappuse 69*
9. Ieslēdziet ierīci. → *Lappuse 72*
10. Ievietojiet atpakaļ pārtikas saldēto produktu tvertnes ar produktiem.

14 Tīrīšana un kopšana

Lai iekārta ilgi paliktu darbospējīga, tā ir rūpīgi jātīra un jākopj.

Nepieejas vietas jāiztīra tehniskā servisa dienestam. Tīrīšana, ko veic tehniskā servisa dienests, var radīt izmaksas.

14.1 Ierīces sagatavošana tīrīšanai

1. Izslēdziet ierīci. → *Lappuse 72*
2. Atvienojiet ierīci no elektrotīkla. Izvelciet elektrotīkla savienojuma vada kontaktdakšu vai izslēdziet drošinātāju drošinātāju kastē.
3. Izņemiet visus pārtikas produktus un uzglabājiet vēsā vietā. Uzlieciet uz produktiem aukstuma akumulatorus, ja tādi ir pieejami.
4. Ja ir izveidojiet sarmas slānis, atkausējiet to.

lv Tīrīšana un kopšana

5. Izņemiet no ierīces visas aprīkojuma daļas un piederumus.
→ *Lappuse 80*
6. Izņemiet atdalītājpļākšni.
→ *Lappuse 81*
7. Noņemiet pārsegu.
→ *Lappuse 81*
8. Izņemiet izvelkamās sliedes.
→ *Lappuse 81*

14.2 Ierīces tīrīšana

BRĪDINĀJUMS Elektrotrieciena risks!

Ierīcē iekļuvus mitrums var izraisīt elektriskās strāvas triecienus.

- ▶ Iekārtas tīrīšanai neizmantojiet tvaiķa tīrītāju vai augstspiediena tīrītāju.

Apgaismes ierīcēs vai vadības elementos iekļuvus mitrums var būt bīstams.

- ▶ Skalošanas ūdens nedrīkst iekļūt apgaismes ierīcēs vai vadības elementos.

UZMANĪBU!

Nepiemēroti tīrīšanas līdzekļi var bojāt iekārtas virsmas.

- ▶ Neizmantojiet cietus abrazīvos materiālus vai tīrīšanas sūkļus.
- ▶ Neizmantojiet asus vai abrazīvus tīrīšanas līdzekļus.
- ▶ Neizmantojiet tīrīšanas līdzekļus ar augstu spirta saturu.

Ja aprīkojuma daļas un piederumus mazgā trauku mašīnā, tie var deformēties vai mainīt krāsu.

- ▶ Nemazgājiet aprīkojuma daļas un piederumus trauku mašīnā.
1. Sagatavojiet ierīci tīrīšanai.
→ *Lappuse 79*
 2. Tīriet ierīci, aprīkojuma daļas, piederumus, ierīces daļas un durvju blīvējumus ar drānu, kas samitrinā-

ta remdenā ūdenī ar nelielu daudzumu pH neitrāla mazgāšanas līdzekļa.

3. Pēc tam rūpīgi noslaukiet ar mīkstu un sausu drānu.
4. Ievietojiet aprīkojuma daļas un uzstādiet ierīces daļas.
5. Pievienojiet ierīci elektrotīklam.
→ *Lappuse 69*
6. Ieslēdziet ierīci. → *Lappuse 72*
7. Ievietojiet produktus.

14.3 Aprīkojuma daļu izņemšana

Ja vēlaties rūpīgi notīrīt aprīkojuma daļas, izņemiet tās no ierīces.

Plaukta izņemšana

- ▶ Izvelciet un izņemiet plauktu.
→ *Att. 7*

Izvelkamā plaukta izņemšana

1. Ar spēku izvelciet izvelkamo plauktu, līdz atvienojas fiksācijas izcilnis.
→ *Att. 8*
2. Nolaidiet plauktu uz leju un izņemiet to, pagriežot uz sāniem.

Durvju nodalījuma izņemšana

- ▶ Paceliet durvju plauktu uz augšu un izņemiet to.
→ *Att. 9*

Augļu un dārzeņu tvertnes izņemšana

- ▶ Sasveriet augļu un dārzeņu tvertni uz priekšu ① un izņemiet to ②.
→ *Att. 10*

Svaigi atdzesētu produktu tvertnes izņemšana

- ▶ Sasveriet svaigi atdzesētu produktu tvertni uz priekšu ① un izņemiet to ②.
→ Att. **10**

Saldēto produktu tvertnes izņemšana

1. Izvelciet saldēto produktu tvertni līdz galam.
2. Paceliet saldēto produktu tvertni priekšpusē uz augšu ① un izņemiet to ②.
→ Att. **11**

14.4 Ierīces daļu demontāža

Ja vēlaties rūpīgi iztīrīt ierīci, atsevišķas var demontēt noteiktas ierīces daļas.

Augļu un dārzeņu tvertnes atdalītājpāksne un pārsegs

Lai rūpīgi notīrītu augļu un dārzeņu tvertnes atdalītājpāksni un pārsegu, tos var noņemt.

Atdalītājpāksnes noņemšana

1. Noņemiet stikla plāksni no atdalītājpāksnes.
→ Att. **12**
2. Izņemiet augļu un dārzeņu tvertni.
3. Nospiediet apakšpusē abās pusēs esošas sviras ①, pavelciet atdalītājpāksni uz priekšu ②.
→ Att. **13**
4. Paceliet atdalītājpāksni un izņemiet to, pagriežot sānis.

Pārsega noņemšana

- ▶ Paceliet augļu un dārzeņu tvertnes pārsegu, pavelciet to uz priekšu un izņemiet, pagriežot sānis.

Atdalītājpāksnes un pārsega ievietošana

1. Ievietojiet augļu un dārzeņu tvertnes pārsegu.
2. Ievietojiet atdalītājpāksni.
→ Att. **14**
3. Novietojiet stikla plāksni uz atdalītājpāksnes.

Izvelkamās sliedes

Lai rūpīgi notīrītu izvelkamās sliedes, tās var izņemt.

Izvelkamo sliežu izņemšana

1. Izvelciet izvelkamo sliedi.
→ Att. **15**
2. Bīdīet fiksatoru bultiņas norādītājā virzienā ① un atbrīvojiet to no aizmugurējās tapas ②.
→ Att. **16**
3. Sabīdīet kopā izvelkamo sliedi.
4. Bīdīet izvelkamo sliedi virs aizmugurējās tapas uz aizmuguri ① un atbloķējiet ②.
→ Att. **17**

Izvelkamo sliežu ievietošana

1. Novietojiet izvelkamo sliedi izvilkta stāvoklī uz priekšējās tapas ① un viegli pavelciet uz priekšu, lai nofiksētu ②.
→ Att. **18**
2. Ievietojiet izvelkamo sliedi uz aizmugurējās tapas ① un pabīdīet fiksatoru uz aizmuguri ②.
→ Att. **19**

15 Traucējumu novēršana

Nelielus ierīces darbības traucējumus varat novērst saviem spēkiem. Pirms sazināšanās ar klientu apkalpošanas centru izlasiet informāciju par darbības traucējumu novēršanu. Tā izvairīsieties no nevajadzīgām izmaksām.

BRĪDINĀJUMS

Elektrotrieciena risks!

Nepareizi veikts remonts ir bīstams.

- ▶ Iekārtas remontu drīkst veikt tikai attiecīgi apmācīts speciālists.
- ▶ Iekārtas remontam drīkst izmantot tikai oriģinālās rezerves daļas.
- ▶ Ja tiek bojāts šīs iekārtas elektrotīkla pieslēguma vads, tā nomaiņa jāveic ražotājam, tā tehniskā servisa dienestam vai attiecīgi kvalificētai personai, lai izvairītos no apdraudējuma.

Traucējums	Cēlonis un problēmu novēršana
Ierīce nedzesē, deg indikatoru un apgaismojums.	Ir ieslēgts izstādes režīms. <ul style="list-style-type: none"> ▶ Izpildiet ierīces pašpārbaudi. → <i>Lappuse 84</i> ✓ Pēc tam, kad ierīces pašpārbaude ir pabeigta, ierīce pārslēdzas normālā darba režīmā.
Nedarbojas LED apgaismojums.	Ir iespējami dažādi iemesli. <ul style="list-style-type: none"> ▶ Sazinieties ar klientu apkalpošanas dienestu. Klientu apkalpošanas dienesta numuru atradīsiet pievienotajā klientu apkalpošanas dienestu sarakstā.
Temperatūras indikatorā redzams E vai d .	Elektronika ir konstatējusi kļūdu. <ol style="list-style-type: none"> 1. Izslēdziet ierīci. → <i>Lappuse 72</i> 2. Atvienojiet ierīci no elektrotīkla. Izvelciet elektrotīkla kontaktdakšu vai izslēdziet drošinātāju drošinātāju kastē. <ol style="list-style-type: none"> 3. Pēc 5 minūtēm vēlreiz pievienojiet ierīci. 4. Ja displejā joprojām ir redzams šis ziņojums, sazinieties ar klientu apkalpošanas dienestu. Klientu apkalpošanas dienesta numuru atradīsiet pievienotajā klientu apkalpošanas dienestu sarakstā.

Traucējums	Cēlonis un problēmu novēršana
Mirgo temperatūras indikators (saldēšanas nodalījumam).	<p>Temperatūra saldēšanas nodalījumā bija pārāk augsta.</p> <ol style="list-style-type: none"> 1. Nospiediet alarm. <ul style="list-style-type: none"> ✓ Temperatūras indikatorā (saldēšanas nodalījumam) īsu brīdi ir redzama visaugstākā temperatūra, kāda ir bijusi saldēšanas nodalījumā. Pēc tam temperatūras indikatorā (saldēšanas nodalījumam) atkal tiek rādīta iestatītā temperatūra. 2. Nospiediet alarm. <ul style="list-style-type: none"> ✓ Temperatūras indikators (saldēšanas nodalījumam) vairs nemirgo.
Atskan brīdinājuma signāls, mirgo temperatūras indikators (saldēšanas nodalījumam), un deg alarm.	<p>Ir iespējami dažādi iemesli.</p> <ul style="list-style-type: none"> ▶ Nospiediet alarm. ✓ Signalizācija tiek izslēgta. <p>Ierīces durvis ir atvērtas.</p> <ul style="list-style-type: none"> ▶ Aizveriet ierīces durvis. <p>Ir aizsegtas ārējās ventilācijas atveres.</p> <ul style="list-style-type: none"> ▶ Noņemiet priekšmetus, kas aizsedz ārējās ventilācijas atveres. <p>Ir ievietots lielāks daudzums svaigu pārtikas produktu.</p> <ul style="list-style-type: none"> ▶ Nepārsniedziet saldēšanas jaudu. → "Saldēšanas jauda", <i>Lappuse 77</i>
Temperatūra ievērojami atšķiras no iestatījuma.	<p>Ir iespējami dažādi iemesli.</p> <ol style="list-style-type: none"> 1. Izslēdziet ierīci. → <i>Lappuse 72</i> 2. Ieslēdziet ierīci pēc apm. 5 min. → <i>Lappuse 72</i> <ul style="list-style-type: none"> – Ja temperatūra ir pārāk augsta, pēc dažām stundām vēlreiz pārbaudiet temperatūru. – Ja temperatūra ir pārāk zema, nākamajā dienā vēlreiz pārbaudiet temperatūru.
Ierīce rūc, guldz, sīc, burbuļo vai klikšķ.	<p>Tā nav kļūda. Darbojas dzinējs, piemēram, saldēšanas iekārtā, ventilators. Pa caurulēm plūst aukstumaģents. Ieslēdzas vai izslēdzas dzinējs, slēdzis vai elektromagnētiskie vārsti. Īpaša rīcība nav nepieciešama.</p>
Ierīce izraisa trokšņus.	<p>Aprīkojuma daļas brīvi kustas vai iesprūst.</p> <ul style="list-style-type: none"> ▶ Pārbaudiet izņemamās aprīkojuma daļas un ievietojiet tās atpakaļ. <p>Saskaras pudeles un trauki.</p> <ul style="list-style-type: none"> ▶ Atvirziet pudeles un traukus tālāk vienu no otra. <p>Supersaldēšana ir ieslēgta.</p> <p>Īpaša rīcība nav nepieciešama.</p>

15.1 Strāvas padeves pārtraukums

Strāvas padeves pārtraukuma laikā temperatūra ierīcē paaugstinās, tā rezultātā saīsinās sasaldēto produktu uzglabāšanas laiks un pazeminās to kvalitāte.

Mūsu tīmekļa vietnē atradīsiet tehniskos datus par saldētu produktu uzglabāšanas ilgumu jūsu ierīcē darbības traucējumu gadījumā.

Piezīmes

- Strāvas padeves pārtraukuma laikā pēc iespējas neatveriet ierīces durvis un neievietojiet tajā citus pārtikas produktus.
- Pārbaudiet pārtikas produktu kvalitāti tūlīt pēc strāvas padeves pārtraukuma.
 - Izmetiet sasaldēto pārtiku, kas ir atkususi un siltāka par 5 °C.
 - Nedaudz atkusušu saldēto pārtiku vāriet vai cepiet un patērējiet vai sasaldējiet.

15.2 Ierīces pašpārbaudes izpilde

Jūsu iekārtai ir pašpārbaudes funkcija, kas uzrāda traucējumus, kurus var novērst klientu apkalpošanas dienests.

1. Izslēdziet ierīci. → *Lappuse 72*
 2. Ieslēdziet ierīci pēc aptuveni 5 minūtēm. → *Lappuse 72*
 3. Pirmo 10 sekunžu laikā pēc ieslēgšanas 3 līdz 5 sekundes turiet nospiestu *super* (saldēšanas nodaļējums), līdz atskan skaņas signāls.
- ✓ Tiek sākota ierīces pašpārbaude.
 - ✓ Pašpārbaudes laikā palaikam atskan garš skaņas signāls.

- ✓ Ja pēc ierīces pašpārbaudes beigām atskan 2 skaņas signāli un ir redzama iestatītā temperatūra, ierīce ir kārtībā. Ierīce pārslēdzas normālā darba režīmā.
- ✓ Ja pēc iekārtas pašpārbaudes beigām atskan 5 signāli un 10 sekundes mirgo *super* (saldēšanas nodaļējums), informējiet klientu apkalpošanas dienestu.

16 Glabāšana un likvidācija

16.1 Ierīces ekspluatācijas pārtraukšana

1. Izslēdziet ierīci. → *Lappuse 72*
2. Atvienojiet ierīci no elektrotīkla. Izvelciet elektrotīkla savienojuma vada kontaktdakšu vai izslēdziet drošinātāju drošinātāju kastē.
3. Izņemiet visus pārtikas produktus.
4. Atkausējiet ierīci. → *Lappuse 79*
5. Iztīriet ierīci. → *Lappuse 80*
6. Lai nodrošinātu iekšpusē ventilāciju, atstājiet ierīci atvērtu.

16.2 Noliegtas iekārtas likvidācija

Likvidējot iekārtas atbilstoši vides noteikumiem, vērtīgas izejvielas var izmantot atkārtoti.

BRĪDINĀJUMS

Veselības kaitējuma risks!

Bērni var tikt iesprostoti ierīcē, apdraudot viņu dzīvību.

- ▶ Lai apgrūtinātu bērnu ierāpšanos iekārtā, neizņemiet no iekārtas plauktus un traukus.
- ▶ Neļaujiet bērniem tuvoties nolietotai iekārtai.

⚠ BRĪDINĀJUMS **Aizdeģšanās risks!**

No bojātām caurulēm var izplūst degspējīgs aukstumaģents un kaitīgas gāzes un aizdegties.

► Nedrīkst bojāt aukstumaģenta kontūra caurules un izolāciju.

1. Izvelciet elektrotīkla pieslēguma vada kontaktdakšu.
2. Atdaliet elektrotīkla pieslēguma vadu.
3. Utilizējiet ierīci atbilstoši vides aizsardzības prasībām.

Informāciju par aktuāliem likvidācijas jautājumiem var iegūt pie tirgotāja un jūsu novada vai pilsētas pašpārvaldē.



Šī ierīce ir marķēta atbilstoši Eiropas direktīvai 2012/19/ES par elektriskajām un elektroniskajām ierīcēm (waste electrical and electronic equipment – WEEE). Direktīva nosaka veidu, kā ES teritorijā jārealizē nolietoto ierīču nodošana un pārstrāde.

17 Tehniskā servisa dienests

Darbībai nozīmīgas oriģinālās rezerves daļas saskaņā ar attiecīgo ekodizaina regulu varēsiet iegādāties mūsu klientu apkalpošanas centrā vismaz 10 gadus, sākot ar ierīces tirdzniecības uzsākšanas brīdi Eiropas Ekonomikas zonā.

Piezīme: Saskaņā ar vietējiem ražotāja garantijas noteikumiem tehniskā servisa dienesta izsaukšana ir bez maksas. Saskaņā ar vietējiem garantijas nosacījumiem garantijas minimā-

lais ilgums (ražotāja garantija privātiem patērētājiem) Eiropas Ekonomikas zonā ir 2 gadi. Garantijas nosacījumi neietekmē citas tiesības vai prasības, kas jums ir saskaņā ar vietējiem tiesību aktiem.

Detalizētu informāciju par jūsu valstī spēkā esošo garantijas termiņu un garantijas nosacījumiem varat saņemt klientu apkalpošanas dienestā, tirdzniecības vietā vai mūsu tīmekļa vietnē.

Sazinoties ar tehniskā servisa dienestu, paziņojiet iekārtas ražojuma numuru (E-Nr.) un izgatavošanas numuru (FD).

Tuvākā tehniskā servisa dienesta kontaktinformācija ir norādīta pievienotajā dienestu sarakstā vai mūsu internetvietnē.

17.1 Ražojuma numurs (E-Nr.) un izgatavošanas numurs (FD)

Ražojuma numuru (E-Nr.) un izgatavošanas numuru (FD) skatiet iekārtas datu plāksnītē.

→ Att. **1** / **6**

Lai ātri atrastu iekārtas datus un tehniskā servisa dienesta tālruna numuru, varat šos datus pierakstīt.

18 Tehniskie dati

Dati par aukstumaģentu un lietderīgo tilpumu, kā arī cita tehniskā informācija ir norādīti datu plāksnītē.

→ Att. **1** / **6**

Izstrādājuma gaismas avots atbilst energoefektivitātes F klasei. Gaismas avotu var iegādāties kā rezerves daļu un drīkst nomainīt tikai atbilstīgi apmācīts speciālists.

lv Tehniskie dati

Izstrādājuma otrais gaismas avots atbilst energoefektivitātes F klasei. Gaismas avotu var iegādāties kā rezerves daļu un drīkst nomainīt tikai atbilstīgi apmācīts speciālists. Papildu informācija par jūsu modeli ir pieejama internetā <https://eprel.ec.europa.eu/>¹. Šī internetvietne ir piesaistīta ES produktu oficiāla-

jai datubāzei EPREL. Pēc tam sekojiet modeļu meklēšanas norādēm. Modeļa identifikatoru veido rakstzīmes pirms slīpsvītras datu plāksnītē norādītajā ražojuma numurā (E-Nr.). Modeļa identifikatoru varat atrast arī ES energoefektivitātes marķējuma pirmajā rindā.

¹ Attiecas tikai uz Eiropas Ekonomikas zonas valstīm



Thank you for buying a Bosch Home Appliance!

Register your new device on MyBosch now and profit directly from:

- **Expert tips & tricks for your appliance**
- **Warranty extension options**
- **Discounts for accessories & spare-parts**
- **Digital manual and all appliance data at hand**
- **Easy access to Bosch Home Appliances Service**

Free and easy registration – also on mobile phones:

www.bosch-home.com/welcome



Looking for help? You'll find it here.

Expert advice for your Bosch home appliances, help with problems or a repair from Bosch experts.

Find out everything about the many ways Bosch can support you:

www.bosch-home.com/service

Contact data of all countries are listed in the attached service directory.

BSH Hausgeräte GmbH

Carl-Wery-Straße 34

81739 München, GERMANY

www.bosch-home.com

A Bosch Company



9001831276 (030131)

et, It, lv