



BOSCH



Register your
new device on
MyBosch now and
get free benefits:
[bosch-home.com/
welcome](https://bosch-home.com/welcome)

Tvättmaskin

WGG244FBSN

[sv] Bruks- och installationsan-
visningar

Mer information finns i den digitala användarhandboken.



Innehållsförteckning

1 Säkerhet.....	4	10 Tillbehör.....	29
1.1 Allmänna anvisningar.....	4	11 Tvättgods.....	29
1.2 Användning för avsett ändamål.....	4	11.1 Förbehandla tvätten	29
1.3 Begränsning av användarkretsen.....	4	12 Tvätt- och sköljmedel	30
1.4 Säker installation	5	13 Användningsprincip	30
1.5 Säker användning	7	13.1 Slå på maskinen.....	30
1.6 Säker rengöring och säkert underhåll.....	8	13.2 Ställa in programmet.....	30
2 Förhindra saksador.....	10	13.3 Anpassa programinställningarna	30
3 Miljöskydd och sparsamhet	10	13.4 Lägga i tvätt.....	30
3.1 Förpackningsmaterialet.....	10	13.5 Fylla på tvätt- och sköljmedel.....	30
3.2 Spara energi och resurser	11	13.6 Starta programmet	31
3.3 Energisparläge	11	13.7 Blötlägga tvätt	31
4 Uppställning och anslutning	11	13.8 Lägga i tvätt.....	31
4.1 Packa upp maskinen.....	11	13.9 Avbryta programmet.....	31
4.2 Leveransomfattning	12	13.10 Fortsätta programmet vid sköljstopp	31
4.3 Krav på uppställningsplatsen..	12	13.11 Ta ur tvätt	31
4.4 Ta bort transportsäkringarna...	13	13.12 Slå av maskinen	31
4.5 Ansluta maskinen	14	14 Barnspärr	32
4.6 Nivellera maskinen	15	14.1 Slå på barnspärren.....	32
5 Lär känna	17	14.2 Slå av barnspärren	32
5.1 Maskinen	17	15 Det smarta dosersystemet	32
5.2 Tvättmedelsfack	17	15.1 Slå på program med smart dosersystem	32
5.3 Kontroller	18	15.2 Fyll doserbehållarna	33
6 Före första användningen	18	15.3 Basdoseringsmängd	34
6.1 Kör en tom tvättomgång	18	16 Grundinställningar	35
7 Display	20	16.1 Översikt över grundinställningarna	35
8 Knappar	23	16.2 Ändra grundinställningar	36
9 Program	25		

17 Programräknare	36
17.1 Få upp programräknaren	36
18 Rengöring och skötsel	36
18.1 Trumrengöring	36
18.2 Rengöra tvättmedelsfacket ...	36
18.3 Rengöra avloppspumpen.....	38
19 Avhjälpning av fel	41
19.1 Nödupplåsning	51
20 Transport, lagring och avfallshantering	51
20.1 Demontera maskinen	51
20.2 Sätta i transportsåkringarna..	51
20.3 Använda maskinen igen.....	51
20.4 Omhändertagande av begagnade apparater.....	51
21 Kundtjänst	52
21.1 Produktnummer (E-nr.) och tillverkningsnummer (FD)	52
22 Förbrukningsvärden	53
23 Tekniska data	53



1 Säkerhet

Följ säkerhetsanvisningarna nedan.

1.1 Allmänna anvisningar



- Läs igenom anvisningen noga.
- Förvara bruksanvisningen och produktinformationen för senare användning eller till nästa ägare.
- Anslut inte enheten om den har transportskador.

1.2 Användning för avsett ändamål

Använd bara enheten:

- för tvätt av maskintvättbara textilier och handtvättbart ylle enligt tvättmärke.
- med kranvatten och normalt förekommande tvättmaskinslämpliga tvättmedel och klädvårdsmedel.
- i privata hushåll och i slutna utrymmen i hemmiljö.
- upp till max. 4000°möh.

1.3 Begränsning av användarkretsen

Denna apparat kan användas av barn från 8 år och äldre och av personer med begränsad fysisk, sensorisk eller mental förmåga eller brist på erfarenhet och/eller kunskap såvida detta sker under uppsikt eller om de undervisats i hur man säkert använder apparaten och förstått de faror som kan uppstå i samband med felaktig användning.

Låt inte barn leka med enheten.

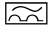
Rengöring och användarskötsel får inte utföras av barn om de inte står under uppsikt.

Låt inte barn under 3 år eller husdjur komma i närheten av apparaten.

1.4 Säker installation

⚠ VARNING! – Risk för elstötar!

Obehöriga reparationer är farliga.

- ▶ Anslut och använd bara maskinen enligt uppgifterna på typskylten.
- ▶ Elanslut bara maskinen via ett rätt installerat, jordat uttag för växelström.
- ▶ Skyddsledarsystemet i byggnadens elanläggning måste vara installerat enligt gällande föreskrifter. Installationen måste ha tillräckligt stor ledningsarea.
- ▶ Använd bara jordfelsbrytare typmärkta med .
- ▶ Mata aldrig maskinen via externbrytare som t.ex. timer eller fjärrkontroll.
- ▶ Är maskinen inbyggd, så måste det gå att komma åt kontakten. Om det inte går, så kräver den fasta elinstallationen allpolig brytare monterad enligt föreskrifterna.
- ▶ Se noga till när apparaten ställs upp att nätanslutningsledningen inte blir klämd eller skadad.

Skadad sladdisolering är farligt.

- ▶ Låt aldrig sladden komma i kontakt med heta maskindelar eller värmekällor.
- ▶ Låt aldrig sladden komma i kontakt med vassa spetsar eller kanter.
- ▶ Vecka, kläm och ändra aldrig sladden.

⚠ VARNING! – Brandrisk!

Det är farligt att använda förlängningsnätkablar och ej godkända adaptrar.

- ▶ Använd inte förlängningsnätkablar eller grenuttag.
- ▶ Använd enbart adaptrar och nätanslutningskablar som är godkända av tillverkaren.
- ▶ Om nätanslutningskabeln är för kort och ingen längre nätanslutningskabel finns tillgänglig måste du kontakta en behörig elektriker för att anpassa byggnadens elinstallation.

⚠ VARNING! – Risk för personskador!

Apparaten är tung och kan orsaka personskador vid lyft.

- ▶ Försök inte att lyfta apparaten ensam.

Ställer du upp maskinen fel i en tvättpelare, så kan maskinen ovanpå falla ned.

- ▶ Använd bara tumlartillverkarens pelarmonterings-sats vid montering på en tvättmaskin . Alla andra uppställningssätt är otillåtna.
- ▶ Pelarmontera inte maskinen om tumlartillverkaren saknar lämplig pelarmonterings-sats.
- ▶ Pelarmontera inte olika tillverkares maskiner eller maskiner med olika djup och bredd.
- ▶ Stativmontera inte tvättpelare, maskinerna kan välta.

⚠ VARNING! – Kvävningsrisk!

Barn kan dra förpackningsmaterial över huvudet eller trassla in sig i det och kvävas.

- ▶ Låt inte barn komma i närheten av förpackningsmaterial.
- ▶ Låt inte barn leka med förpackningsmaterialet.

⚠ FÖRSIKTIGT! – Risk för personskador!

Maskinen kan vibrera och vandra vid användning.

- ▶ Ställ upp maskinen på rent, jämnt och stadigt underlag.
- ▶ Nivellera maskinen med maskinfötterna och vattenpass.

Feldragna slangar och sladdar kan leda till snubbelrisk.

- ▶ Dra slangar och sladdar så att du undviker snubbelrisk.

Förflyttar du maskinen genom att lyfta i utstickande komponenter som t.ex. luckan, så kan delarna gå av.

- ▶ Lyft inte maskinen i utstående delar.

⚠ FÖRSIKTIGT! – Risk för skärskador!

Vassa kanter på maskinen kan ge skärskador om du tar på dem.

- ▶ Ta aldrig på maskinens vassa kanter.
- ▶ Använd skyddshandskar vid installation och transport av maskinen.

1.5 Säker användning

⚠ VARNING! – Risk för elstöt!

Skadad maskin eller sladd är farligt.

- ▶ Använd aldrig skadad enhet.
- ▶ Dra aldrig i sladden för att göra maskinen strömlös. Dra alltid i kontakten, inte sladden.
- ▶ Dra direkt ur sladdens kontakt eller slå av säkringen i proppskåpet och stäng vattenkranen om maskin eller sladd är skadade.
- ▶ Ring service. → Sid. 52

Inträngande fukt kan orsaka en elektrisk stöt.

- ▶ Använd bara maskinen i slutna utrymmen.
- ▶ Exponera aldrig maskinen för kraftig värme och fukt.
- ▶ Använd inte ångrengöring, högtryckstvätt, slangar eller duschar för att rengöra apparaten.

⚠ VARNING! – Risk för hälsoskada!

Barn kan bli instängda i enheten, vilket kan medföra livsfara.

- ▶ Ställ inte upp apparaten bakom en dörr som kan blockera eller hindra öppningen av apparatluckan.
- ▶ Dra ur kontakten till uttjänta maskiner, kapa sladden och slå sönder lucklåset så att luckan inte går att stänga.

⚠ VARNING! – Kvävningsrisk!

Barn kan andas in eller svälja smådelar och kvävas av dem.

- ▶ Låt inte barn komma i närheten av smådelar.
- ▶ Låt inte barn leka med smådelar.

⚠ VARNING! – Förgiftningsrisk!

Tvätt- och sköljmedel kan leda till förgiftning vid förtäring.

- ▶ Rådgör med läkare om någon råkat svälja tvättmedel/-tillsatser.
- ▶ Förvara tvätt- och sköljmedel oåtkomligt för barn.

⚠ VARNING! – Explosionsrisk!

Tvätt förbehandlad med lösningsmedelshaltiga rengöringsmedel kan leda till explosion i maskinen.

- ▶ Skölj ur förbehandlat tvättgods ordentligt i vatten före tvätt.

⚠ FÖRSIKTIGT! – Risk för personskador!

Ställ dig och klättra inte på maskinen, täckplåten kan gå sönder.

▶ Ställ dig och klättra inte på maskinen.

Sätt dig eller stöd dig inte på den öppna luckan, maskinen kan välta.

▶ Sätt dig eller stöd dig inte på luckan.

▶ Ställ inga föremål på luckan.

Sticker du in händerna i trumman när den roterar kan du skada händerna.

▶ Vänta tills trumman stannat helt innan du sträcker dig in.

⚠ FÖRSIKTIGT! – Skållningsrisk!

Tvättlösningen är het vid tvätt på hög temperatur.

▶ Undvik kontakt med den heta tvättlösningen.

⚠ FÖRSIKTIGT! – Risk för kemskador!

Det kan stänka tvätt- och sköljmedel ur maskinens tvättmedelsfack om du öppnar det. Ögon- eller hudkontakt kan ge irritationer.

▶ Skölj ögon resp. hud noggrant med rent vatten om du kommit i kontakt med tvätt- eller sköljmedel.

▶ Rådgör med läkare om någon råkat svälja tvättmedel/-tillsatser.

▶ Förvara tvätt- och sköljmedel oåtkomligt för barn.

1.6 Säker rengöring och säkert underhåll

⚠ VARNING! – Risk för elstötar!

Felinstallationer är farliga.

▶ Det är bara specialutbildad personal som får reparera maskinen.

▶ Maskinen får bara repareras med originalreservdelar.

▶ Om apparatens nätanslutningsledning blir skadad måste den för att risker ska förhindras bytas av tillverkaren eller dennes kundtjänst eller av en person med likvärdiga kvalifikationer.

Risk för stötar om fukt tränger in.

▶ Använd inte ångrengöring, högtryckstvätt, slangar eller duschar för att rengöra apparaten.

⚠ VARNING! – Risk för personskador!

Användning av piratreservdelar och -tillbehör är farligt.

- ▶ Använd bara tillverkarens originalreservdelar och -tillbehör.

⚠ VARNING! – Förgiftningsrisk!

Det kan bildas giftiga ångor vid användning av lösningsmedelshaltiga rengöringsmedel.

- ▶ Använd aldrig rengöringsmedel som innehåller lösningsmedel.

2 Förhindra saksador

OBS!

Feldosering av skölj-, tvättmedel, tillsatser och rengöringsmedel kan påverka maskinens funktion.

- ▶ Följ tillverkarens doseringsrekommendationer.

Överskridande av max. tvättmängd påverkar maskinens funktion.

- ▶ Håll och överskrid inte resp. programs maximala tvättmängd.
→ "Program", Sid. 25

Maskinen är säkrad med transportsäkringar vid transport. Tar du inte bort transportsäkringarna, så kan det leda till sak- och maskinsador.

- ▶ Du måste ta bort alla transportsäkringar före första användningen.
- ▶ Montera alla transportsäkringar före transport för att undvika transportsador.

Felanslutning av vattenslangen kan leda till saksador.

- ▶ Dra åt vattenanslutningens skruv-kopplingar för hand.
- ▶ Krananslut helst vattenslangen utan extra kopplingar som adaptrar, förlängningar, ventiler och liknande.
- ▶ Se till så att vattenkranens inner-Ø är minst 17 mm.
- ▶ Se till så att gängen i krananslutningen är minst 10 mm.

För lågt eller högt vattentryck kan påverka maskinens funktion negativt.

- ▶ Se till så att vattentrycket i vattenmatningen är min. 100 kPa (1 bar) och max. 1000 kPa (10 bar).
- ▶ Överskrider vattentrycket maxvärdet, så måste du installera en tryckreduceringsventil mellan dricksvattenanslutningen och maskinens slanguppsättning.
- ▶ Anslut inte maskinen till blandare på trycklös varmvattenberedare.

Ändrade eller skadade vattenslangar kan ge sak- och enhetssador.

- ▶ Vik, kläm, ändra eller kapa inte vattenslangarna.
- ▶ Använd bara medföljande vattenslangar eller originalreservslangar.
- ▶ Återanvänd aldrig gamla vattenslangar.

Användning med smutsigt eller för varmt vatten kan ge sak- och maskinsador.

- ▶ Använd bara maskinen med kallvatten.

Olämpliga rengöringsmedel kan skada apparatens ytor.

- ▶ Använd inga starka eller repande rengöringsmedel.
- ▶ Använd inte starkt alkoholhaltiga rengöringsmedel.
- ▶ Använd inga hårda skurbollar eller putssvampar.
- ▶ Rengör bara maskinen med vatten och mjuk, fuktad trasa.
- ▶ Ta bort tvättmedelsrester, stänk och andra rester direkt vid kontakt med maskinen.

3 Miljöskydd och sparsamhet

3.1 Förpackningsmaterialet

Förpackningsmaterialen är miljövänliga och återvinningsbara.

- ▶ Källsortera och omhänderta de olika beståndsdelarna.

3.2 Spara energi och resurser

Om du följer anvisningarna förbrukar apparaten mindre elström och vatten.

Använd program med låga temperaturer och långa tvättider samt maximal tvättmängd.

- ✓ Effekt- och vattenförbrukningen är så effektiv som det går.

Dosera tvättmedlet efter hur smutsigt tvättgodset är.

- ✓ Vid lätt- till normalsmutsad tvätt räcker det med mindre tvättmedel. Följ tvättmedelstillverkarens doseringsrekommendation.

Sänk tvättemperaturen vid lätt- och normalsmutsad tvätt.

- ✓ Maskinen förbrukar mindre effekt på låga temperaturer. Vid lätt- till normalsmutsad tvätt räcker det med de lägre temperaturer som står på tvättråden.

Ska du torktumla tvätten efteråt i kombitvättmaskinen, ställ in max. centrifugeringsvarvtal.

- ✓ Ju torrare tvätt, desto kortare programtid och lägre effektförbrukning vid torktumlingen. Högre centrifugeringsvarvtal sänker tvättgodsets restfuktighet, men centrifugeringen låter mer.

Tvätta utan förtvätt.

- ✓ Tvätt med förtvätt förlänger programtiden och ökar effekt- och vattenförbrukningen.

Maskinen har tvättmängdsautomatik.

- ✓ Tvättmängdsautomatiken anpassar vattenförbrukning och programtid optimalt till textiltyp och tvättmängd.

Maskinen har Aquasensor.

- ✓ Aquasensorn kontrollerar hur grumligt vattnet är vid sköljning och anpassar tiden och antalet sköljningar till det.

3.3 Energisparläge

Använder du inte maskinen på ett tag, så slår den automatiskt om till energisparläge.

Du slår av energisparläget genom att använda maskinen igen.

4 Uppställning och anslutning

4.1 Packa upp maskinen

OBS!

Finns det kvar föremål i trumman som inte är avsedda för användning i maskinen, så kan det leda till sak- och maskinskador.

- ▶ Ta ur föremålen och de medföljande tillbehören ur trumman före användning.

1. Ta bort allt förpackningsmaterial och alla skyddshöljen på maskinen.
→ "*Förpackningsmaterialet*", Sid. 10
2. Titta om maskinen har synliga skador.
3. Öppna luckan.
4. Ta ut tillbehören ur trumman.
5. Stäng luckan.

4.2 Leveransomfattning

Kontrollera efter upppackningen att inga delar är transportskadade och att leveransen är komplett.

OBS!

Användning med ofullständigt eller trasigt tillbehör kan påverka maskinfunktionen eller ge sak- och maskinskador.

- ▶ Använd inte maskinen med ofullständigt eller trasigt tillbehör.
- ▶ Byt resp. tillbehör innan du använder maskinen.
→ "Tillbehör", Sid. 29

Notera: Maskinen funktionsprovades på fabriken. Det kan lämna vattenfläckar i maskinen. Fläckarna försvinner med första tvätten.

Leveransen består av:

- Tvättmaskin
- Medföljande dokument
- Transportsäkringar
→ "Ta bort transportsäkringarna", Sid. 13
- Täcklock
- Anslutningsadapter
- Vattenslang
→ "Anslut vattenslangen", Sid. 14

4.3 Krav på uppställningsplatsen

⚠ VARNING!

Risk för elstötar!

Maskinen innehåller spänningssatta delar. Kontakt med spänningssatta delar är farligt.

- ▶ Använd inte maskinen utan topplåt.

⚠ VARNING!

Risk för personskador!

Maskinen kan välta vid användning på sockel.

- ▶ Säkra maskinfötterna med tillverkarens fästjärn → Sid. 29 i sockeln före första användningen.

OBS!

Restvatten som fryser i maskinen kan ge enhetsskador.

- ▶ Ställ inte upp och använd inte maskinen i utrymmen med frostrisk eller utomhus.

Lutar du maskinen mer än 40°, så kan det rinna ut restvatten ur maskinen som ger sakskador.

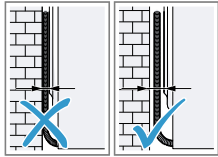
- ▶ Luta maskinen försiktigt.
- ▶ Transportera maskinen stående.

Uppställningsplats	Krav
Sockel 	Fäst maskinen med fästjärn → Sid. 29.
Träbjälklag 	Ställ upp maskinen på vattentålig träskiva (min. 30 mm tjock) som är fastskruvad i golvet.
Köksinbyggnad 	Ställ bara upp maskinen under hel bänkskiva som sitter fast i stommarna runt om. Nödvändig nischbredd: 60 cm.

**Uppställnings-
plats**

Krav

Mot vägg



Kläm inte in
sladd och slang-
ar mellan vägg
och maskin.

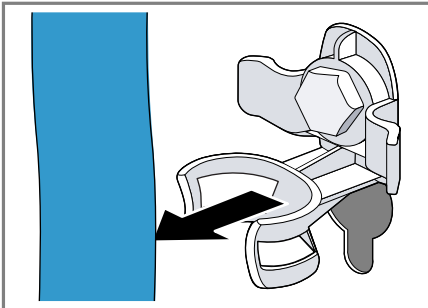
4.4 Ta bort transportsäkringarna

Maskinen är säkrad med transport-
säkringar på baksidan av maskinen
vid transport.

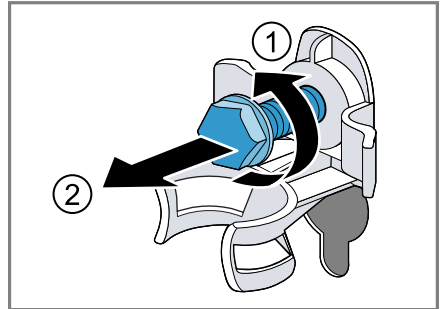
Notera: Spara transportsäkringarnas
skruvar och hylsor för framtida trans-
porter.

→ "Sätta i transportsäkringarna",
Sid. 51

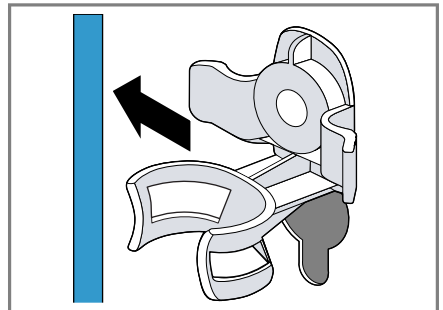
1. Dra ut slangarna ur hållarna.



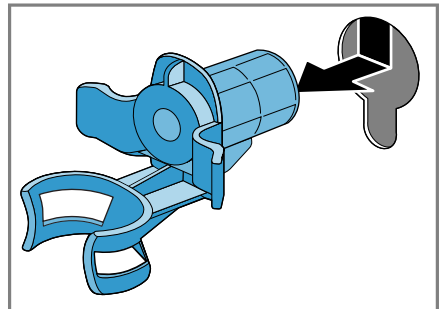
2. Lossa ① och ta bort ② samtliga
skruvar till de 4 transportsäkringar-
na med skruvnyckel NV 13.



3. Ta ut sladden ur hållaren.

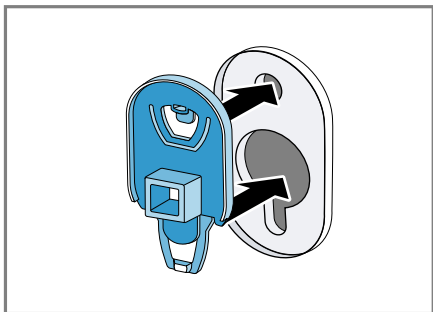


4. Ta bort de 4 hylsorna.

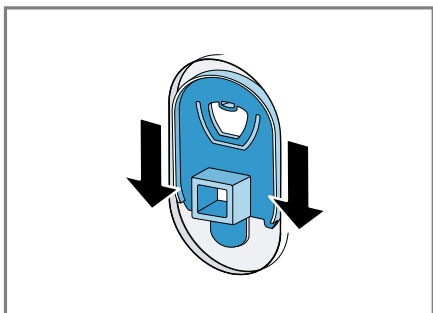


sv Uppställning och anslutning

5. Sätt i de 4 täcklocken.



6. Skjut ned de 4 täcklocken.

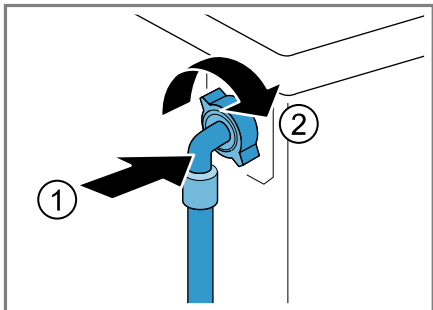


Notera: Sätt i transportsäkringarna för transport av maskinen genom att göra momenten i omvänd ordning.

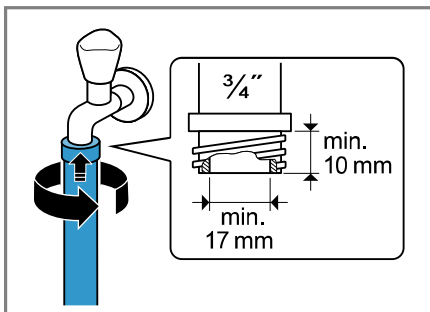
4.5 Ansluta maskinen

Anslut vattenslangen

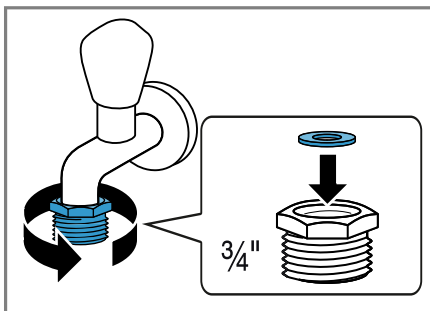
1. Anslut vattenslangen till maskinen.



2. Anslut vattenslangen till vattenkranen (26,4 mm = 3/4").



3. Montera adapter och tätning om vattenkranen är 21 mm = 1/2".



4. Öppna försiktigt vattenkranen och täthetskontrollera anslutningsställen.

Avloppsanslutningar

Informationen hjälper dig att avloppsansluta maskinen.

OBS!

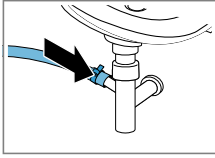
Avloppsslangen blir trycksatt vid urpumpning och kan lossa från anslutningsstället.

- Säkra avloppsslangen så att den inte lossar oavsiktligt.

Notera: Håll dig inom urpumpningshöjderna.

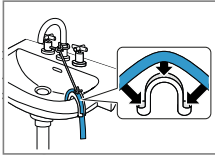
Max. urpumpningshöjd är 100 cm.

Vattenlåsanslutning



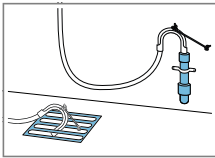
Säkra anslutningsstället med slangklämma (24-40 mm).

Tvättställ



Fixera avloppslangen med en böj → Sid. 29 och säkra.

Plaströr med gummimuff eller avloppskanal



Fixera avloppslangen med en böj → Sid. 29 och säkra.

Elanslutning av apparaten

Notera: Enhetens elinstallation måste uppfylla lokala, lagstiftade bestämmelser och säkerhetsföreskrifter samt ha jordfelsbrytare.

1. Sätt in nätanslutningens nätstickkontakt i ett eluttag nära apparaten.

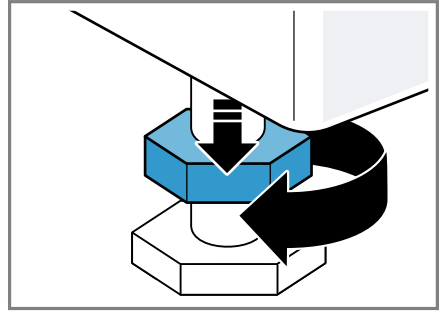
Apparatens anslutningsuppgifter finns i Tekniska data → Sid. 53.

2. Kontrollera att nätstickkontakten sitter ordentligt fast.

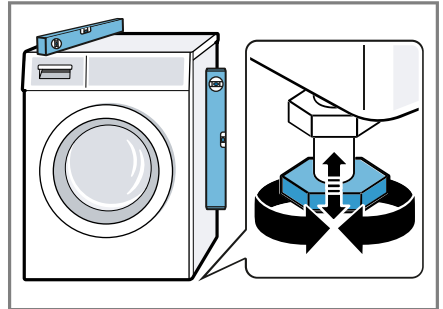
4.6 Nivellera maskinen

Nivellera maskinen ordentligt, så minskar du oljud och vibrationer och förhindrar att maskinen vandrar.

1. Lossa låsmutterarna medurs med skruvnyckel NV 17.



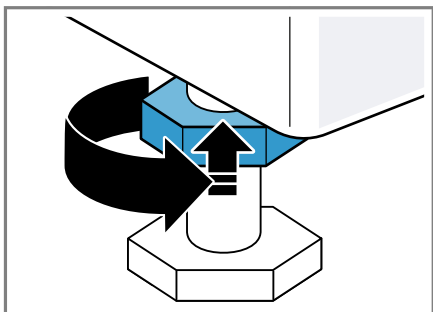
2. Skruva på maskinfötterna för att nivellera maskinen. Kontrollera att maskinen är i våg med vattenpass.



Alla maskinfötter måste stå stadigt på underlaget.

sv Uppställning och anslutning

- 3.** Dra åt låsmutterarna med skruvnyckel NV 17 mot höljet.

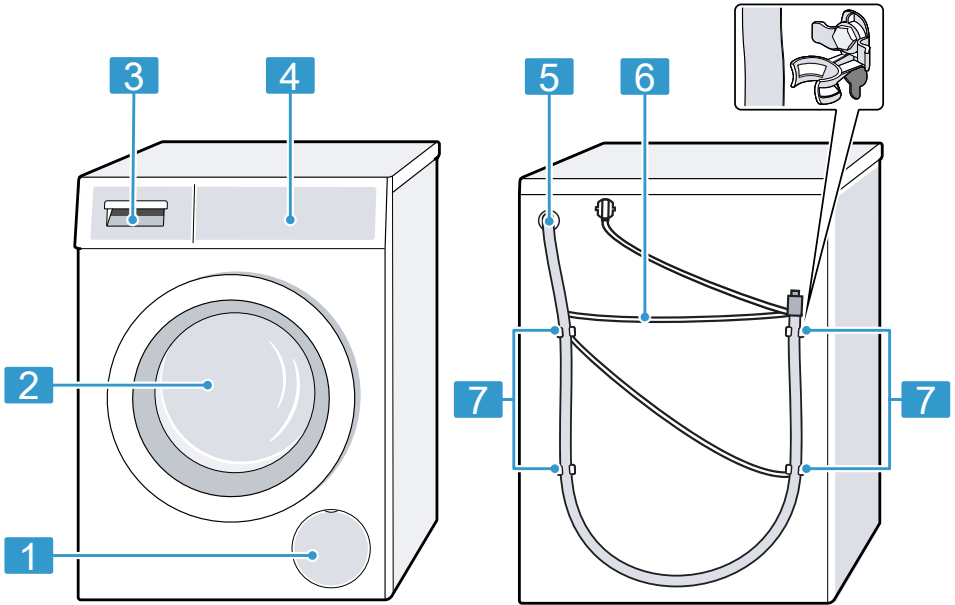


Håll fast maskinfoten och gör ingen höjdjustering.

5 Lär känna

5.1 Maskinen

Här finns en översikt över apparatens beståndsdelar.

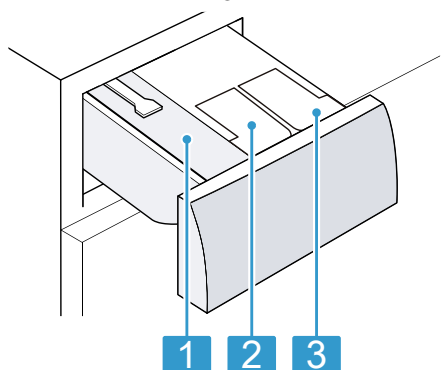


Bilddetaljerna kan avvika beroende på maskintyp, t.ex. färg och form.

1	Avloppspumpens service-lucka → Sid. 38
2	Lucka
3	Tvättmedelsfack → Sid. 17
4	Kontroller → Sid. 18
5	Avloppsslang → Sid. 14
6	Sladd → Sid. 15
7	Transportsäkringar → Sid. 13

5.2 Tvättmedelsfack

Notera: Följ tillverkarens anvisningar om användning och dosering av tvätt- och sköljmedel samt programbeskrivningarnas anvisningar.
→ "Program", Sid. 25



-
- | | |
|---|---|
| 1 | Fack för manuell dosering |
| 2 | ☼: Doserbehållare för sköljmedel. |
| 3 | ∅: doserbehållare för flytande tvättmedel |
-

5.3 Kontroller

Med manöverorganen ställer du in spisens alla funktioner och får information om drifttillståndet.



-
- | | |
|---|-----------------------|
| 1 | Program → Sid. 25 |
| 2 | Programvred → Sid. 30 |
| 3 | Display → Sid. 20 |
| 4 | Knappar |
-

6 Före första användningen

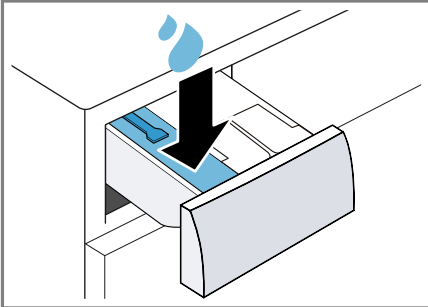
Förbered apparaten för användning.

6.1 Kör en tom tvättomgång

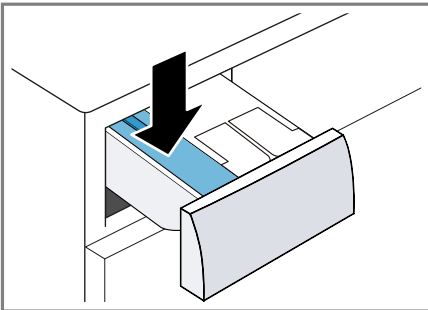
Maskinen blev ordentligt testad innan den lämnade fabriken. Maskinen blev ordentligt testad innan den lämnade

fabriken. Kör första tvättomgången utan tvätt i maskinen, så får du bort ev. restvatten från provningen.

1. Vrid programvredet till **Trumrengöring**.
2. Stäng luckan.
3. Dra ut tvättmedelsfacket.
4. Häll ca 1 l kranvatten i facket för manuell dosering.



5. Fyll pulvervittvättmedel i facket för manuell dosering.



Halvera tillverkarens rekommenderade tvättmedelsdosering för lättsmutsat för att minska skumbildningen. Använd inte ylle- eller finvättmedel.

6. Skjut in tvättmedelsfacket.
 7. Tryck på **D00** för att slå på programmet.
- ✓ Du får upp återstående programtid på displayen.
 - ✓ Vid programslut får du upp följande på displayen: "End".

8. Slå på första tvättomgången eller vrid programvredet till **O** för att slå av maskinen.
→ "Användningsprincip", Sid. 30

7 Display

På displayen kan du se aktuella inställningsvärden, valalternativ eller anvisningstexter.




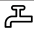

Exempel på displayvisning

Symbol	Benämning	mer information
0:40 ¹	Programtid/återstående programtid	Beräknad eller återstående programtid i timmar och minuter.
"10" / + ¹	Färdig om-programtid	→ "Knappar", Sid. 23
9,0 ¹	Rekommenderad tvättmängd	Maximal tvättmängd för inställt program i kg.
☰ - 1400 ☉	Centrifugeringsvarvtal	Inställt centrifugeringsvarvtal i v/min. ☉: ingen slutcentrifugering, bara urpumpning ☰: sköljstopp, utan urpumpning
* - 90	Temperatur	Inställd temperatur i °C. → "Knappar", Sid. 23 * (kulörtvätt)
—	Start/paus	Slå på, avbryt eller pausa <ul style="list-style-type: none"> ■ lyser: programmet är igång och går att avbryta och pausa. ■ blinkar: programmet går att starta och fortsätta.

¹ Exempel

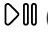
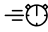



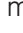

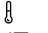




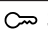
Symbol	Benämning	mer information
	Förtvätt	Programstatus
	Tvätt	Programstatus
	Sköljning	Programstatus
	Centrifugering	Programstatus
End	Programslut	Programstatus
	Ånga	Programstatus
	Barnspärr	<ul style="list-style-type: none"> ■ lyser: barnspärren är på. ■ blinkar: barnspärren är på och någon har rört maskinen. → "Slå av barnspärren", Sid. 32
—	Antiskrynkling	Antiskrynkling är på. → "Knappar", Sid. 24
—	Förtvätt	Förtvätt är på. → "Knappar", Sid. 24
	Sköljstopp	Sköljstopp är på.
—	Kortad programtid	Kortad programtid är på. → "Knappar", Sid. 23
	Blod	Fläcktypen är på.
	Gräs	Fläcktypen är på.
	Rödvin	Fläcktypen är på.
	Matfett/-olja	Fläcktypen är på.
	Påminnelse trum- rengöring	blinkar: trumman är smutsig. Kör program Trumrengöring för rengöring och skötsel av trumma och svep. → "Trumrengöring", Sid. 36
∅	Doserbehållare för flytande tvättme- del	<ul style="list-style-type: none"> ■ lyser: det smarta dosersystemet för flytande tvätt- och sköljmedel är på. ■ blinkar: doserbehållarens miniminivå är underskriden. → "Det smarta dosersystemet", Sid. 32
		∅ (flytande tvättmedel)
⊗	Doserbehållare för sköljmedel.	<ul style="list-style-type: none"> ■ lyser: det smarta dosersystemet för flytande tvätt- och sköljmedel är på. ■ blinkar: doserbehållarens miniminivå är underskriden. → "Det smarta dosersystemet", Sid. 32
		⊗ (sköljmedel)



¹ Exempel

Symbol	Benämning	mer information
0,5 dl ¹	Basdoseringsmängd	Basdoseringsmängd för tvätt- eller sköljmedel. → " <i>Basdoseringsmängd</i> ", Sid. 34
	Lucka	<ul style="list-style-type: none"> ■ lyser: luckan är låst och går inte att öppna. ■ blinkar: luckan är inte stängd. ■ av: luckan låser upp och går att öppna.
	Vattenkran	<ul style="list-style-type: none"> ■ Inget vattentryck. ■ För lågt vattentryck.
	Tvättmedelsfack	Du har inte skjutit in tvättmedelsfacket ordentligt.
E:35 / -10 ¹	Fel	Felkod, felindikering, signal.
¹ Exempel		

8 Knappar

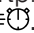

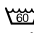
Urvalet av programinställningar beror på inställt program.

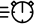
Knapp	Alternativ	mer information
 (Start/Fyll)	<ul style="list-style-type: none"> ■ Slå på ■ Avbryt ■ pausa 	Slå på, avbryt eller pausa programmet
 (SpeedPerfect)	<ul style="list-style-type: none"> ■ Slå på ■ Slå av 	Slå på eller av kortad programtid. Notera: Effektförbrukningen ökar. Tvättresultatet blir inte påverkat.
 (AntiStain)	Flerval	Välj fläcktyp. Temperatur, trumrörelser och blötläggningstid och blir anpassade till fläcktypen.
 i-DOS	<ul style="list-style-type: none"> ■ Slå på ■ Slå av ■ Basdoseringsmängd 	Tryck till på knappen för att slå på eller av det smarta dosersystemet för sköljmedel  eller flytande tvättmedel  Trycker du ca 3 sekunder på knappen, så kan du ställa in basdoseringsmängden. → "Det smarta dosersystemet", Sid. 32
 (Färdig)	upp till 24 timmar	Ange färdig om-programtid. Programtiden ingår redan i inställt timantal. Du får du upp programtiden efter programstart.
 (Temperaturval)	 - 90	Anpassa temperaturen. Inställd temperatur i °C.
 (Centrifugering)	 - 1400	Anpassa centrifugeringsvarvtalet eller slå av centrifugeringen. Inställt centrifugeringsvarvtal i v/min. Väljer du  , så blir vattnet urpumpat men tvätten blir inte centrifugerad. Tvättgodset ligger kvar vått i trumman.
 3 sek. (Barnlås 3 sek.)	<ul style="list-style-type: none"> ■ Slå på ■ Slå av 	→ "Barnspärr", Sid. 32

Knapp	Alternativ	mer information
 (Förtvätt)	<ul style="list-style-type: none"> ▪ Slå på ▪ Slå av 	<p>Slå på eller av förtvätt, t.ex. för tvätt av jättesmutsigt tvättgod.</p> <p>Notera: Är det smarta doseringssystemet på, så blir tvättmedlet doserat automatiskt för för- och huvudtvätt. Är det smarta doseringssystemet av, så tillsätter du tvättmedlet för förtvätt direkt i trumman.</p>
 (Skrynkelskydd)	<ul style="list-style-type: none"> ▪ Slå på ▪ Slå av 	<p>Slå på eller av antiskrynklingstvätt. Centrifugering och centrifugeringsvarvtal är anpassade för att ge mindre skrynklig tvätt.</p> <p>Notera: Godset har högre restfuktighet efter tvätt. Häng tvättgodset direkt efter tvätt, så blir det inte så skrynkligt.</p>



9 Program

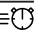
Notera: Tvättgodsets tvättråd ger dig ytterligare anvisningar om programval.

Program	Beskrivning	Max. tvättmängd (kg)
Bomull	Tvättar slitstarka textilier av bomull, linne och blandmaterial. Passar även som kortprogram för normalsmutsad tvätt om du slår på  . Programinställning: <ul style="list-style-type: none"> ■ max. 90°C ■ max. 1400 v/min 	9,0 5,0 ¹
Eco 40-60	Tvättar textilier av bomull, linne och blandmaterial. Notera: Textilier som enligt tvättråden går att tvätta på 40°C  till 60°C  kan du tvätta ihop. Tvätteffekten motsvarar bästa möjliga tvätteffektklassning enligt lagföreskrifterna. Programmet anpassar automatiskt tvättemperaturen till tvättmängden för att ge optimal energieffektivitet med bästa möjliga tvätteffekt. Tvättemperaturen går inte att ändra. Programinställning: <ul style="list-style-type: none"> ■ max. - °C ■ max. 1400 v/min Notera: Det går inte att ställa in temperaturen i programmet, den sätts automatiskt. <ul style="list-style-type: none"> ■ max. - °C ■ max. 1400 v/min 	9,0
Syntet	Tvättar textilier av syntet och blandmaterial. Programinställning: <ul style="list-style-type: none"> ■ max. 60°C ■ max. 1200 v/min 	4,0
Mix	Tvättar textilier av bomull, linne, syntet och blandmaterial. Avsett för lättsmutsad tvätt. Programinställning: <ul style="list-style-type: none"> ■ max. 60°C ■ max. 1400 v/min 	4,0
Fintvätt/Silke	Tvättar ömtåliga, tvättbara textilier av siden, viskos och syntet. Använd tvättmedel för fintvätt eller siden.	2,0



¹  på

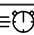
² Går inte att tvätta

Program	Beskrivning	Max. tvättmängd (kg)
	<p>Notera: Tvätta riktigt ömtåliga textilier eller textilier med hakar, hyskor eller byglar i tvättnät.</p> <p>Programinställning:</p> <ul style="list-style-type: none"> ■ max. 40°C ■ max. 800 v/min 	
 Ylle/Handtvätt	<p>Tvättar hand- och maskintvättbara textilier av ylle eller med ylleandel. Trumrörelserna är extra skonsamma med långa pauser för att förhindra att textilerna krymper. Använd ylletvättmedel.</p> <p>Programinställning:</p> <ul style="list-style-type: none"> ■ max. 40°C ■ max. 800 v/min 	2,0
Sköljning	<p>Sköljning med efterföljande centrifugering och urpumpning av vattnet.</p> <p>Programinställning: max. 1400 v/min</p>	-
Centrifugering/ Urpumpning	<p>Centrifugering och urpumpning av vattnet. Vill du bara ha urpumpning av vattnet, så slår du på . Tvätten blir inte centrifugerad.</p> <p>Programinställning: max. 1400 v/min</p>	-
Hygien Plus	<p>Tvättar slitstarka textilier av bomull, linne och blandmaterial.</p> <p>Avsett för allergiker och högt ställda hygienkrav.</p> <p>Notera: När maskinen uppnår inställd temperatur, så förblir den konstant under hela tvättprocessen.</p> <p>Programinställning:</p> <ul style="list-style-type: none"> ■ max. 60°C ■ max. 1400 v/min 	6,5
Sport	<p>Tvättar sport- och friluftskläder av syntet, mikrofiber och fleece.</p> <p>Använd tvättmedel för sportkläder.</p> <p>Använd inte sköljmedel.</p> <p>Tips! Tvätta jättesmutsig tvätt med programmet Syntet.</p> <p>Programinställning:</p> <ul style="list-style-type: none"> ■ max. 40°C ■ max. 800 v/min 	2,0


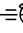
¹  på

² Går inte att tvätta

Program	Beskrivning	Max. tvättmängd (kg)
Iron Assist 	<p>Avsett för skjortor, T-shirtar och liknande textilier av bomull, linne och blandmaterial.</p> <p>Programmet värmer upp och ångar torra textilier med vattenånga för upphängning efter programslutet eller för smidigare påföljande strykning.</p> <p>Programmets tvättmängd är max. fem skjortor eller fem T-shirtar.</p> <p>Vill du bara ånga ett plagg, så slår du på .</p> <p>Anmärkningar</p> <ul style="list-style-type: none"> ■ Häng upp de varma, ångade textilierna direkt vid programslutet eller stryk dem. ■ Textilierna blir varken tvättade eller rengjorda. Använd inte tvätt- eller sköljmedel. ■ Vattenångan är varm och kan skada vissa väv- och textiltyper. Programmet är alltså inte avsett för friluftskläder eller textilier av siden och ylle som t.ex. pullovrar. 	- ²
Automatisk 30°C	<p>Tvättar ömtåliga textilier av bomull, linne, syntet och blandmaterial.</p> <p>Skontvätt.</p> <p>Maskinen känner automatiskt av textiltypen och hur smutsig tvätten är. Tvättprocessen blir anpassad.</p> <p>Notera: Det går inte att ställa in temperatur och centrifugeringsvarvtal i programmet, de sätts automatiskt.</p> <p>Temperaturen är max. 30°C.</p> <p>Centrifugeringsvarvtalet är max. 800 v/min.</p>	3,5
Trumrengöring	<p>Trumrengöring och -skötsel.</p> <p>Använd programmet i följande fall:</p> <ul style="list-style-type: none"> ■ före första användningen ■ om du ofta tvättat på låg tvätttemperatur som 40°C och lägre ■ om du varit borta länge <p>Använd pulvervittvättmedel. Häll pulvervittvättmedel i facket för manuell dosering.</p> <p>→ "Tvättmedelsfack", Sid. 17</p> <p>Halvera tvättmedelsdoseringen för att minska skumbildning.</p> <p>Använd inte sköljmedel.</p>	- ²

¹  på

² Går inte att tvätta

Program	Beskrivning	Max. tvättmängd (kg)
	<p>Använd inte ylle-, fintvättmedel eller flytande tvättmedel.</p> <p>Notera: Om du inte kört något program på 60°C eller högre på ett tag, så blinkar indikeringen för trumrengöringen som påminnelse.</p>	
Snabb 15'/30'	<p>Tvättar textilier av bomull, linne, syntet och blandmaterial.</p> <p>Kortprogram för lättsmutsat, smått tvättgods. Programtiden är ca 30 minuter.</p> <p>Vill du korta programtiden till 15 minuter, slå på . Max. tvättmängd minskar till 2,0 kg.</p> <p>Programinställning:</p> <ul style="list-style-type: none"> ■ max. 40°C ■ max. 1200 v/min 	4,0
	<p>¹  på</p> <p>² Går inte att tvätta</p>	

10 Tillbehör

Använd originaltillbehör. Det är anpassade till enheten.

Notera: Vissa tillbehör finns i fler färger. Kontakta
→ "Kundtjänst", Sid. 52.

	Användning	Beställningsnummer
Förlängd vattenslang	Förlängd kall- eller Aquastop-vattenslang (2,50 m).	WMZ2381
Fästjärn	Förbättra maskinstabiliteten	WMZ2200
Längre vattenslang	Byt den vanliga vattenslangen mot en längre slang (2,20 m).	00353925
Böj	Fixerar avloppsslangen.	00655300
Stativ	Förhöjd maskinuppställning som gör det smidigare att lägga i och ta ur tvätt.	WMZPW20W

11 Tvättgods

11.1 Förbehandla tvätten

OBS!

Kvarglömda föremål i tvätten kan skada både tvätt och trumma.

- ▶ Töm plaggens alla fickor på föremål före användning.

Notera

Förbered tvätten, så skonar du maskin och textilier.

- Borsta ur sand och jord.
- Sortera tvätten efter färg och textilsort, följ tvättråden.
- Stäng blixtlås, kardborrstängningar, hyskor och hakar
- Knyt ihop tygskärp, -band och snoddar

- Ta bort gardinringar och blytyngder
- Tvätta smått eller ömtåligt tvättgods i tvättnät
- tvätta stort och smått tvättgods tillsammans
- Tvätta gods med färska fläckar direkt
- Förbehandla tvättgods med intorkade fläckar och tvätta flera gånger
- Skaka ur textilierna innan du lägger dem i trumman

12 Tvätt- och sköljmedel

Tillverkarens användnings- och doseringsanvisningar hittar du på förpackningen.

Anmärkningar

- använd bara flytande tvättmedel som är självflytande
- blanda inte olika flytande tvättmedel
- blanda inte tvätt- och sköljmedel
- Använd inga produkter som lägger sig i skikt ovanpå varandra eller är väldigt trögflytande.
- Använd inga medel som innehåller lösningsmedel, är frätande eller som avger gaser
- Använd färgningsmedel sparsamt, salt kan ge angrepp på rostfritt
- använd inte avfärgningsmedel i maskinen
- fyll inte på ättika i doserbehållarna
→ Sid. 33 till det smarta dosersystemet

13 Användningsprincip

13.1 Slå på maskinen

Krav: Maskinen är rätt uppställd och ansluten.

→ "Uppställning och anslutning", Sid. 11

- ▶ Vrid programvredet till något av programmen.
- ✓ Du hör hur maskinen kör funktions-testet.

13.2 Ställa in programmet

1. Vrid programvredet till det program du vill ha.
→ "Program", Sid. 25

2. Du kan anpassa programinställningarna om du vill.
→ "Anpassa programinställningarna", Sid. 30

13.3 Anpassa programinställningarna

Krav: Programmet är inställt.

→ "Ställa in programmet", Sid. 30

- ▶ Anpassa programinställningarna.
→ "Knappar", Sid. 23

Anmärkningar

- Programinställningarna blir inte permanent sparade i programmet.
- Inställningen sparas när du slår på eller av det smarta dosersystemet.

13.4 Lägga i tvätt

Notera: Överskrid inte programmets maxtvättmängd om du vill undvika skrynkling.

→ "Program", Sid. 25

Krav

- Tvätten är förbehandlad och sorterad.
→ "Tvättgods", Sid. 29
- Trumman är tom.

1. Öppna luckan.
2. Lagg tvätten i trumman.
3. Stäng luckan.

Se till så att ingen tvätt är fastklämd i luckan.

13.5 Fylla på tvätt- och sköljmedel

Dosera tvättmedel manuellt i program som inte klarar smart dosering eller där du inte vill ha det.

Tips! Förutom smart dosering kan du även tillsätta andra tvätttillsatser som t.ex. fläckborttagningsmedel, stärkelse eller blekmedel i facket för manuell dosering. Du bör inte tillsätta ytter-

ligare tvättmedel i facket för manuell dosering, det kan ge överdosering eller skumbildning.


Notera: Följ anvisningarna för tvätt- och sköljmedel → *Sid. 30*.

1. Dra ut tvättmedelsfacket.
2. Fyll på tvättmedel.
→ *"Tvättmedelsfack", Sid. 17*
3. Fyll på sköljmedel om du vill.
4. Skjut in tvättmedelsfacket.

13.6 Starta programmet

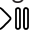
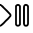
Krav: Programmet är inställt.

→ *"Ställa in programmet", Sid. 30*

- ▶ Tryck på .
- ✓ Trumman roterar, sedan går tvättmängdsavkänningen igång som kan ta upp till 2 minuter och sedan kommer vattnet in.
- ✓ Du får upp programtid eller färdig om-programtiden på displayen.
- ✓ Vid programslut får du upp följande på displayen: "End".

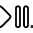
13.7 Blötlägga tvätt

Notera: Det krävs inget extra tvättmedel. Maskinen tvättar sedan med tvättlösningen.

1. Slå på programmet.
2. Tryck på  efter ca 10 minuter för att pausa programmet.
3. Tryck på  för att fortsätta programmet efter den blötläggningstid du vill ha.


13.8 Lägga i tvätt

Det går att ta ur eller lägga i tvätt efter programstart beroende på programstatus.

1. Tryck på .
- Maskinen pausar.

Notera: Följ displayanvisningarna om du vill lägga i tvätt.

→ *"Display", Sid. 22*


2. Öppna luckan.
3. Lagg i eller ta ur tvätt.
4. Stäng luckan.
5. Tryck på .

13.9 Avbryta programmet

1. Tryck på .
2. Öppna luckan.
Luckan förblir låst av säkerhetsskäl vid hög temperatur och vattennivå.
 - Slå på programmet **Sköljning** vid hög temperatur.
 - Slå på program **Centrifugering** eller välj lämpligt program för urpumpning vid hög vattennivå.
→ *"Program", Sid. 25*
3. Ta ur tvätten.
→ *"Ta ur tvätt", Sid. 31*

13.10 Fortsätta programmet vid sköljstopp


Krav

- Sköljstopp är på.
 - Slutsköljningen i inställt program är avslutad och tvätten ligger kvar i sköljvattnet.
1. Ställ in program **Centrifugering** eller program för urpumpning.
→ *"Program", Sid. 25*
 2. Tryck på .

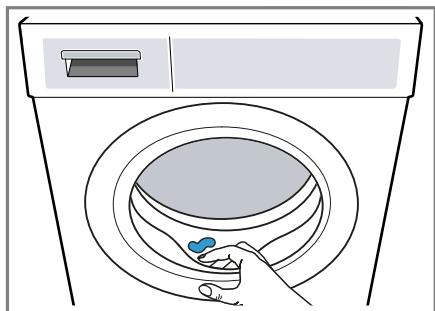
13.11 Ta ur tvätt

1. Öppna luckan.
2. Ta ut tvätten ur trumman.

13.12 Slå av maskinen

1. Vrid programvredet till .
2. Stäng vattenkranen.

3. Torka av gummitätningen och ta bort främmande föremål, om det behövs.





4. Lämna tvättmedelsfacket öppet, så att restvattnet torkar ur.

14 Barnspärr



Säkra maskinen mot oavsiktlig användning av kontrollerna.

14.1 Slå på barnspärren

- ▶ Tryck på båda knapparna  **3 sek.** i ca 3 sekunder.
- ✓ Displayen visar .
- ✓ Kontrollerna är spärrade.
- ✓ Barnspärren är på även om du slår av maskinen eller det blir strömavbrott.

14.2 Slå av barnspärren

Krav: Maskinen måste vara på för att slå av barnspärren.

- ▶ Tryck på båda knapparna  **3 sek.** i ca 3 sekunder.
- ✓  slocknar på displayen.

15 Det smarta dosersystemet

Beroende på program och inställningar så doserar maskinen automatiskt optimala mängder flytande tvättmedel och sköljmedel.

15.1 Slå på program med smart dosersystem

Vill du inte dosera flytande tvätt- och sköljmedel manuellt, så använder du det smarta dosersystemet. Om funktionen finns och slår på automatiskt beror på inställt program.

Notera

Använder du det smarta dosersystemet, så fyller du inte på extra tvätt- eller sköljmedel i facken för manuell dosering.

→ "Fylla på tvätt- och sköljmedel", Sid. 30

Vill du dosera manuellt i inställt program, följ anvisningarna nedan:

- Slå av det smarta dosersystemet före programstart. Inställningarna ligger kvar även efter att du slagit av maskinen.
→ "Knappar", Sid. 23
- Fyll på tvätt- eller sköljmedel i facken för manuell dosering.
→ "Fylla på tvätt- och sköljmedel", Sid. 30
- Slå på det smarta dosersystemet efter programslut.
→ "Knappar", Sid. 23

Krav

- Tvätten är förberedd.
→ "Förbehandla tvätten", Sid. 29
 - Tvätten är sorterad.
 - Tvätten är ilagd.
→ "Lägga i tvätt", Sid. 30
 - Programmet är inställt.
→ "Ställa in programmet", Sid. 30
 - Det smarta dosersystemet är på.
→ "Display", Sid. 21
→ "Display", Sid. 21
1. Fyll doserbehållaren.
→ "Fyll doserbehållarna", Sid. 33
Vill du byta innehållet i doserbehållarna mot annan produkt, rengör tvättmedelsfacket.
→ "Rengöra tvättmedelsfacket", Sid. 36
 2. Du kan anpassa innehållet i doserbehållaren om du vill.
 3. Du kan anpassa basdoseringen
→ Sid. 34 om du vill.
 4. Du kan anpassa programinställningarna om du vill.
→ "Anpassa programinställningarna", Sid. 30
 5. Slå på programmet.
→ "Starta programmet", Sid. 31
 6. Ta ur tvätten.
→ "Ta ur tvätt", Sid. 31

15.2 Fyll doserbehållarna

Vill du använda det smarta dosersystemet eller om du får upp en anvisning på maskinen vid användning, fyll på doserbehållarna.

Notera: Fyll bara på lämpliga tvätt- och sköljmedel → Sid. 30 i doserbehållarna.

Vill du fylla på flytande tvätt- eller sköljmedel i doserbehållarna, använd samma produkt.

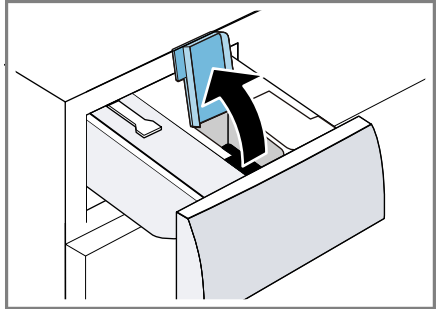
Vill du byta det flytande tvättmedlet eller sköljmedlet i doserbehållaren mot annan produkt, så måste du



först rengöra tvättmedelsfacket.
→ "Rengöra tvättmedelsfacket", Sid. 36

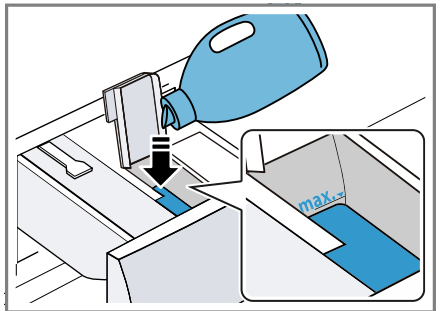
Krav: Du får upp en displayanvisning om att fylla på doserbehållaren.

→ "Display", Sid. 21
→ "Display", Sid. 21

1. Dra ut tvättmedelsfacket.
2. Öppna påfyllningslocket.



3. Fyll på flytande tvättmedel  och sköljmedel  i resp. doserbehållare.
→ "Tvättmedelsfack", Sid. 17



Överskrid inte maxnivåmarkeringen när du fyller på.

4. Stäng påfyllningslocket.

Notera: Stäng påfyllningslocket direkt efter påfyllning så att flytande tvättmedel och sköljmedel inte torkar ur.

sv Det smarta dosersystemet






5. Om du vill, så kan du fylla sköljmedel i facket för manuell dosering.
→ "Fylla på tvätt- och sköljmedel",
Sid. 30
6. Skjut in tvättmedelsfacket.
7. Anpassa basdoseringen
→ Sid. 34.

15.3 Basdoseringsmängd

Basdoseringsmängden bygger på tvättmedelstillverkarens uppgifter, vattenhårdheten och hur smutsig tvätten är.

Ställ alltid in en basdoseringsmängd som motsvarar doseringsmängden för en normaltvätmängd på 4,5 kg.

Anpassa basdoseringen

1. Tryck på  **i-DOS** i ca 3 sekunder.
✓ Du får upp inställd basdoseringsmängd för  på displayen.
2. Tryck på  **i-DOS** för att anpassa basdoseringsmängden för .
3. Tryck på  för att anpassa inställningen.
4. Vänta lite för att avsluta inställningen.

16 Grundinställningar

Du kan ställa in enhetens grundinställningar som du vill ha dem.

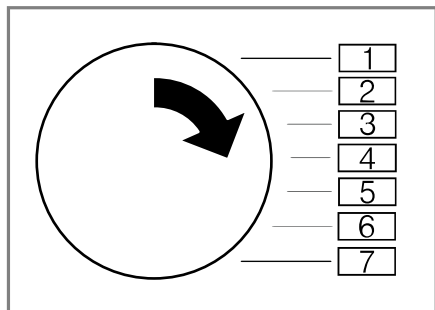
16.1 Översikt över grundinställningarna





Grundinställning	Programläge	Värde	Beskrivning
Slutsignal	2	0 (av) 1 (tyst) 2 (medel) 3 (hög) 4 (jätte- hög)	Ställ in volymen på ljudsignalen vid programslut.
Knappljud	3	0 (av) 1 (tyst) 2 (medel) 3 (hög) 4 (jätte- hög)	Ställ in volymen på ljudsignalen vid knappval.
Påminnelse trumrengöring	4	On (på) OFF (av)	Slår på eller av påminnelsen om trumrengöring.
Programräknare	5	42 ¹	Visar antalet avslutade program.
¹ Exempel			

16.2 Ändra grundinställningar

1. Vrid programvredet till läge 1.




2. Tryck på  och vrid samtidigt programvredet till läge 2.
- ✓ Du får upp aktuellt värde på displayen.
3. Vrid programvredet till det läge du vill ha.
→ "Översikt över grundinställningarna", Sid. 35
4. Tryck på  för att ändra värde.
5. Slå av maskinen för att spara ändringen.

17 Programräknare

Programräknaren visar antalet avslutade program.

17.1 Få upp programräknaren

1. Ställ programmet i läge 1.
2. Tryck på  och ställ samtidigt programmet i läge 2.
3. Ställ programmet i läge 5.

18 Rengöring och skötsel

Du måste rengöra och sköta om maskinen noga för att den ska fungera.

18.1 Trumrengöring

FÖRSIKTIGT!

Risk för personskador!

Ständigt tvättande på låga temperaturer och dålig vådring av maskinen kan skada trumman och ge personskador.

- ▶ Kör trumrengöringsprogrammet regelbundet eller tvätta på minst 60°C.
- ▶ Lämna maskinen med lucka och tvättmedelsfack öppna efter varje användning.
- ▶ Kör programmet **Trumrengöring** utan tvätt men med pulvervittvättmedel i maskinen.

18.2 Rengöra tvättmedelsfacket

Vill du byta det flytande tvättmedlet eller sköljmedlet i doserbehållaren mot annan produkt eller om tvättmedelsfacket är smutsigt, så rengör du tvättmedelsfacket.

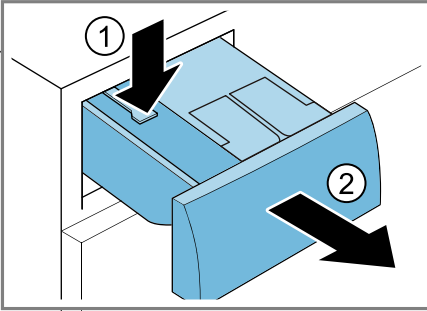
OBS!

Pumpenheten innehåller elkomponenter. Elkomponenter kan bli skadade vid vätskekontakt.

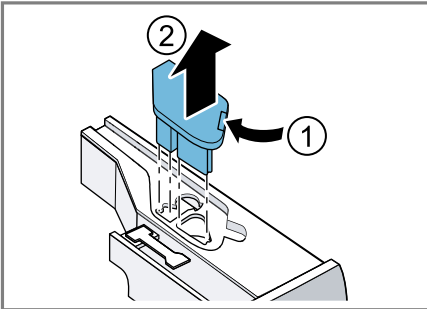
- ▶ Maskindiska inte pumpenheten och doppa den inte i vatten.
- ▶ Skydda elanslutningen på baksidan mot fukt, tvätt- och sköljmedelsrester.

1. Slå av maskinen.
→ "Slå av maskinen", Sid. 31
2. Dra ut tvättmedelsfacket.

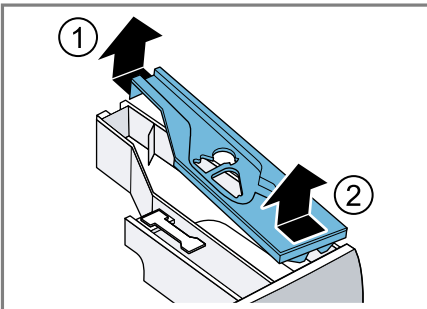
3. Tryck ned insatsen och ta bort tvättmedelsfacket.



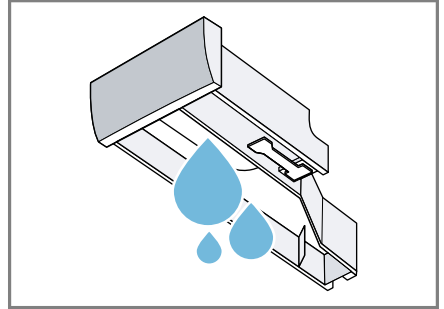
4. Ta bort pumpenheten.



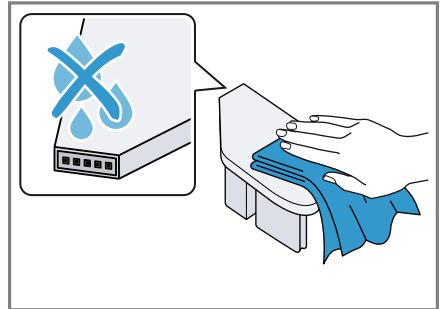
5. Snäpp loss och ta av locket till tvättmedelsfacket.



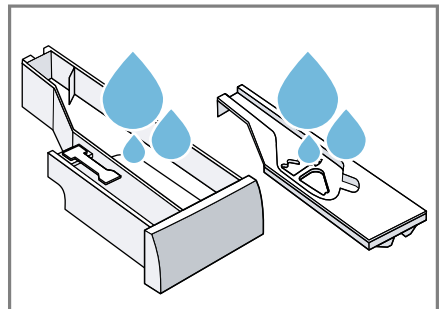
6. Töm tvättmedelsfacket.



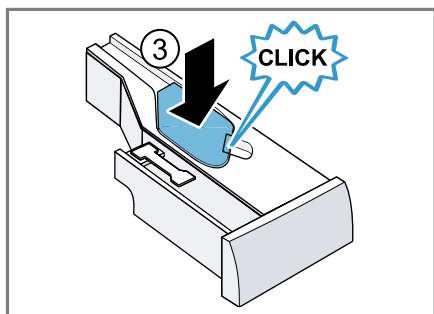
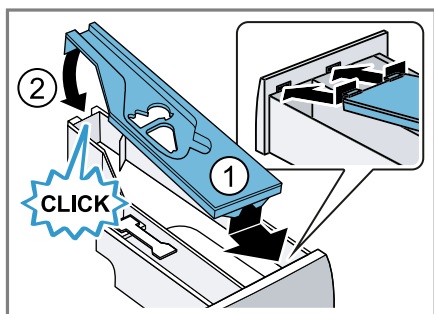
7. Rengör pumpenheten med fuktad trasa.



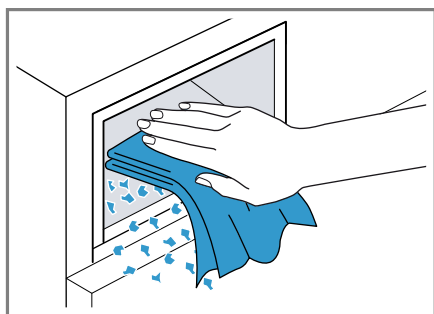
8. Rengör tvättmedelsfack och lock med mjuk, fuktad trasa eller handdusch.



9. Torka av och sätt i tvättmedelsfack, lock och pumpenhet.



10. Rengör tvättmedelsfackets hölje i maskinen.



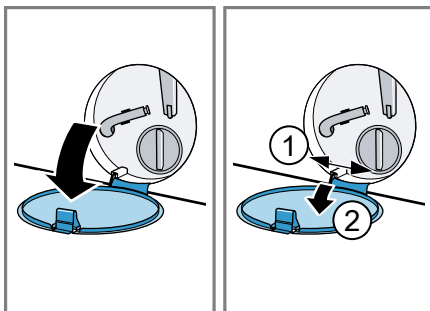
11. Skjut in tvättmedelsfacket.

18.3 Rengöra avloppspumpen

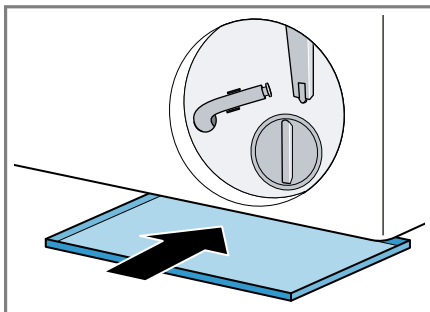
Rengör avloppspumpen regelbundet minst en gång om året samt vid fel, t.ex. igensättning eller klapprande ljud.

Tömma avloppspumpen

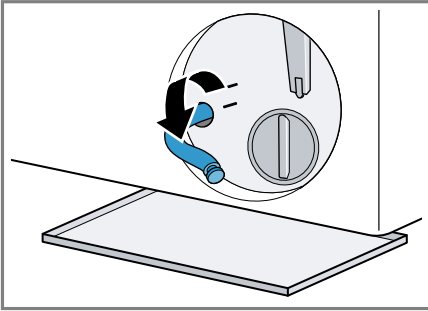
1. Stäng vattenkranen.
2. Slå av maskinen.
→ "Slå av maskinen", Sid. 31
3. Dra ur kontakten och gör maskinen strömlös.
4. Öppna och ta av serviceluckan.



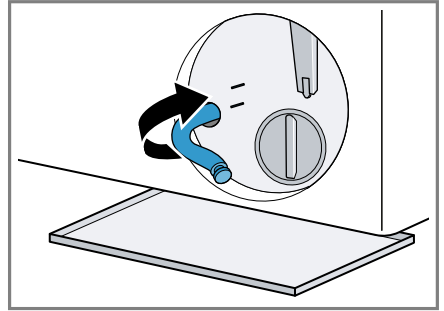
5. Sätt en tillräckligt stor uppsamlingsbehållare under öppningen.



6. Lossa tömningsslangen från hållaren.

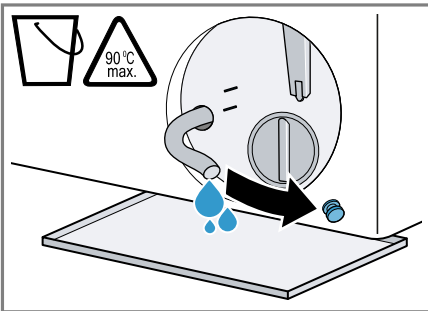


9. Kläm fast tömningsslangen i hållaren.

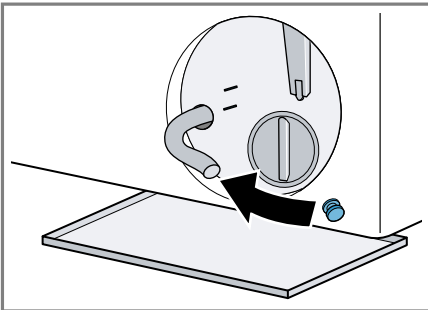


7. **⚠ FÖRSIKTIGT! - Skållningsrisk!** Tvättlösningen är het vid tvätt på hög temperatur.
▶ Undvik kontakt med den heta tvättlösningen.

Dra ut proppen och låt tvättlösningen rinna ut i behållaren.



8. Sätt i proppen.

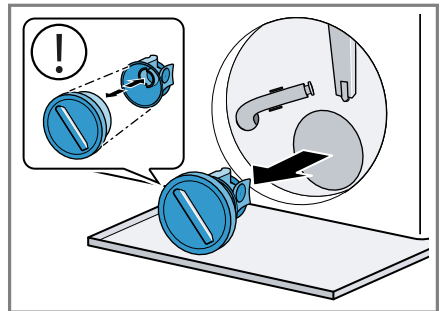


Rengöra avloppspumpen

Krav: Avloppspumpen är tom.

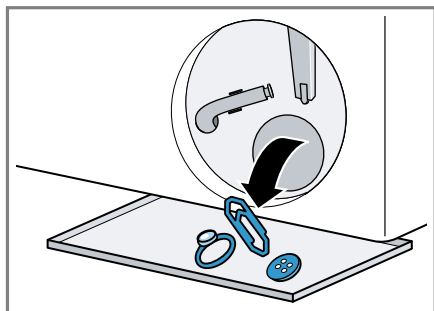
→ Sid. 38

1. Skruva försiktigt ur pumplocket eftersom det fortfarande kan finnas restvatten i avloppspumpen.
 - Filterinsatsen kan fastna i pumphuset pga. grovsmuts. Lossa smutsen och ta ur filterinsatsen.



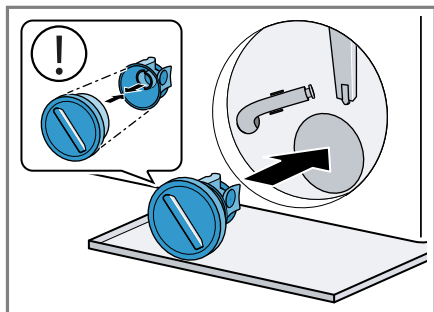
sv Rengöring och skötsel

2. Rengör pumpen invändigt, gängen runt pumplocket och själva pumphuset.

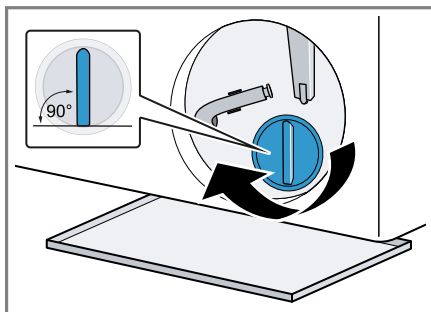


Pumplocket består av två komponenter som går att ta isär för rengöring.

3. Se till så att avloppspumpens impeller går att rotera.
4. Sätt tillbaka pumplocket.
 - Se till så att pumplockets komponenter är rätt monterade.

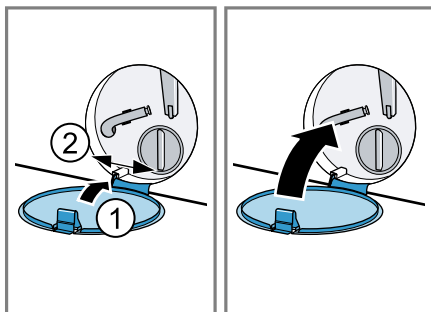


5. Dra åt pumplocket ända till anslaget.



Pumplockets handtag ska stå lodrätt.

6. Sätt i och stäng serviceluckan.



Före nästa tvätt

Förhindra att outnyttjat tvättmedel rin- ner ut i avloppet nästa tvättomgång, kör lämpligt program för urpumpning efter att du tömt avloppspumpen.

1. Öppna vattenkranen.
2. Sätt i kontakten.
3. Slå på maskinen.
4. Häll 1 l vatten i facket för manuell dosering.
5. Välj lämpligt program för urpumpning.
→ "Program", Sid. 25

19 Avhjälpning av fel


Småfel på enheten kan du åtgärda själv. Använd informationen om felåtgärder innan du kontaktar service. Då slipper du onödiga kostnader.



VARNING!

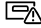


Risk för elstötar!



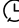

Felinstallationer är farliga.



- ▶ Det är bara specialutbildad personal som får reparera maskinen.
- ▶ Maskinen får bara repareras med originalreservdelar.
- ▶ Om apparatens nätanslutningsledning blir skadad måste den för att risker ska förhindras bytas av tillverkaren eller dennes kundtjänst eller av en person med likvärdiga kvalifikationer.

Fel	Orsak och felsökning
Displayen slocknar och  blinkar.	Energisparläget är på. <ul style="list-style-type: none"> ▶ Tryck på någon av knapparna. ✓ Display lyser igen.
"E:36 / -10"	Avloppsröret eller avloppsslangen är igensatt. <ul style="list-style-type: none"> ▶ Rengör avloppsrör och avloppsslang.
	Avloppsröret eller -slangen är veckade eller klämda. <ul style="list-style-type: none"> ▶ Se till så att avloppsrör och -slang inte är veckade eller klämda.
	Avloppsslangen är för högt ansluten. <ul style="list-style-type: none"> ▶ Montera avloppsslangen max. 1 m upp.
	Otillåten avloppsslangförlängning monterad. <ul style="list-style-type: none"> ▶ Ta bort otillåtna avloppsslangförlängningar. → "Ansluta maskinen", Sid. 14
	Avloppspumpen är igensatt. <ul style="list-style-type: none"> ▶ → "Rengöra avloppspumpen", Sid. 38
	Pumplocket är fel ihopsatt. <ul style="list-style-type: none"> ▶ Sätt ihop pumplocket rätt.
	Pumplocket är inte helt inskruvat. <ul style="list-style-type: none"> ▶ Se till så att pumplocket är inskruvat ända in till maskinens anslag. Pumplockets handtag ska stå lodrätt.
	För hög tvättmedelsdosering. <ul style="list-style-type: none"> ▶ Direktåtgärd: blanda 1 msk sköljmedel i 0,5 l vatten och håll blandningen i facket för manuell dosering (inte om du tvättar friluftss-, sport- och dunkläder). ▶ Är den smarta doseringen på, minska basdoseringsmängden → Sid. 34.

Fel	Orsak och felsökning
"E:36 / -10"	<ul style="list-style-type: none"> ▶ Minska tvättmedelsmängden nästa gång du tvättar med samma tvättmängd med manuell dosering.
"E:10 / -00 / -10 / -20"	<p>Sen smarta doseringens pump är igensatt.</p> <ol style="list-style-type: none"> 1. Slå av maskinen. 2. Rengör pumpen. → "Rengöra tvättmedelsfacket", Sid. 36 3. Slå på maskinen. 4. Ring service om du får upp indikeringen igen efter rengöring av pumpen. → "Kundtjänst", Sid. 52 <p>Notera: Du kan slå av det smarta dosersystemet och dosera manuellt tills felet är åtgärdat. → "Knappar", Sid. 23</p>
"E:60 / -2B"	<p>Obalanskontrollen har avbrutit centrifugeringen på grund av ojämnt fördelat tvättgods.</p> <ul style="list-style-type: none"> ▶ Fördela om tvätten i trumman. <p>Notera: Blanda stort och smått tvättgods i trumman. Olika stora textilier blir bättre fördelade vid centrifugering.</p>
"E:30 / -10" och/eller 	<p>Vattentrycket är lågt. Ingen avhjälpning möjlig.</p> <hr/> <p>Filtren i vattenanslutningen är igensatta.</p> <ul style="list-style-type: none"> ▶ Rengör vattenanslutningens filter. <hr/> <p>Vattenkranen är stängd.</p> <ul style="list-style-type: none"> ▶ Öppna vattenkranen. <hr/> <p>Vattenslangen är veckad eller klämd.</p> <ul style="list-style-type: none"> ▶ Se till så att vattenslangen inte är veckad eller klämd. <hr/> <p>Trasig vattennivåmätning</p> <p>Notera: Enheten påbörjar urpumpning vid felindikering.</p> <ol style="list-style-type: none"> 1. Vänta ca 5 minuter tills urpumpningen är avslutad. 2. Slå av maskinen för att återställa felindikeringen. 3. Slå på maskinen igen. 4. Får du upp felindikeringen igen, ring service. → "Kundtjänst", Sid. 52
	<p>Tvättmedelsfacket är inte ordentligt inskjutet.</p> <ul style="list-style-type: none"> ▶ Skjut in tvättmedelsfacket tills symbolen slocknar. <hr/> <p>Pumpen är inte isatt.</p>


Fel	Orsak och felsökning
	<ol style="list-style-type: none"> Sätt i pumpen i tvättmedelsfacket. → "Rengöra tvättmedelsfacket", Sid. 36 Skjut in tvättmedelsfacket tills symbolen slocknar.
 lyser.	<p>För hög temperatur.</p> <ul style="list-style-type: none"> ▶ Vänta tills temperaturen sjunkit. ▶ → "Avbryta programmet", Sid. 31 <hr/> <p>För hög vattennivå.</p> <ul style="list-style-type: none"> ▶ välj lämpligt program för urpumpning. → "Program", Sid. 25
 blinkar.	<p>Luckan är inte stängd.</p> <ul style="list-style-type: none"> ▶ Stäng luckan. <hr/> <p>Tvätt fastklämd i luckan.</p> <ul style="list-style-type: none"> ▶ Ta bort fastklämd tvätt.
"E:30/-20"	<p>För hög tvättmedelsdosering.</p> <ul style="list-style-type: none"> ▶ Minska tvättmedelsmängden nästa gång du tvättar med samma tvättmängd med manuell dosering. <hr/> <p>Extravatten påfyllt.</p> <ul style="list-style-type: none"> ▶ Fyll in te på något extra vatten i maskinen under drift. <hr/> <p>Trasig magnetventil.</p> <ul style="list-style-type: none"> ▶ Ring service! → "Kundtjänst", Sid. 52
Övriga felkoder.	<p>Funktionsfel</p> <ol style="list-style-type: none"> Slå av och på enheten igen. Får du upp indikeringen igen, gör maskinen strömlös i minst 30 sekunder genom att dra ur kontakten eller slå av resp. säkring i proppskåpet. ✓ Indikeringen slocknar om det var ett tillfälligt fel. Kontakta kundtjänsten om meddelandet återkommer. Uppge felmeddelandet exakt när du ringer. → "Kundtjänst", Sid. 52
Apparaten fungerar inte.	<p>Kontakten sitter inte i.</p> <ul style="list-style-type: none"> ▶ Anslut apparaten till elnätet. <hr/> <p>Säkringen har gått i proppskåpet.</p> <ul style="list-style-type: none"> ▶ Kontrollera säkringen i säkringsboxen. <hr/> <p>Strömförsörjningen har fallit bort.</p> <ul style="list-style-type: none"> ▶ Kontrollera om rumsbelysningen eller andra apparater i rummet fungerar.

Fel	Orsak och felsökning
Programmet går inte i gång.	Du har inte tryckt på  . ▶ Tryck på  .
	Luckan är inte stängd. ▶ Stäng luckan.
	Barnspärren är aktiverad. ▶ Slå av barnspärren. → "Slå av barnspärren", Sid. 32
	 är aktiverad. ▶ Kontrollera om  är aktiverad. → "Knappar", Sid. 23
	Tvätt fastklämd i luckan. ▶ Ta bort fastklämd tvätt.
	Tvättmedelsfacket är inte ordentligt inskjutet. ▶ Skjut in tvättmedelsfacket tills symbolen slocknar.
	Sen smarta doseringens pump är igensatt. <ol style="list-style-type: none"> 1. Slå av maskinen. 2. Rengör pumpen. → "Rengöra tvättmedelsfacket", Sid. 36 3. Slå på maskinen. 4. Ring service om du får upp indikeringen igen efter rengöring av pumpen. → "Kundtjänst", Sid. 52
	<p>Notera: Du kan slå av det smarta dosersystemet och dosera manuellt tills felet är åtgärdat. → "Knappar", Sid. 23</p>
Det går inte att öppna luckan.	För hög temperatur. ▶ Vänta tills temperaturen sjunkit. ▶ Avbryter programmet. → "Avbryta programmet", Sid. 31
	För hög vattennivå. ▶ välj lämpligt program för urpumpning. → "Program", Sid. 25
	Strömavbrott. ▶ Öppna luckan med nödupplåsningen. → "Nödupplåsning", Sid. 51
Tvättvattnet blir inte urpumpat.	Avloppsröret eller avloppsslangen är igensatt. ▶ Rengör avloppsrör och avloppsslang.
	Avloppsröret eller -slangen är veckade eller klämda.


Fel	Orsak och felsökning
Tvättvattnet blir inte urpumpat.	<p>▶ Se till så att avloppsrör och -slang inte är veckade eller klämda.</p> <hr/> <p>Avloppspumpen är igensatt. ▶ → "Rengöra avloppspumpen", Sid. 38</p> <hr/> <p>Avloppsslangen är för högt ansluten. ▶ Montera avloppsslangen max. 1 m upp.</p> <hr/> <p>Pumplocket är fel ihopsatt. ▶ Sätt ihop pumplocket rätt.</p> <hr/> <p>För hög tvättmedelsdosering. ▶ Direktåtgärd: blanda 1 msk sköljmedel i 0,5 l vatten och håll blandningen i facket för manuell dosering (inte om du tvättar friluftss-, sport- och dunkläder). ▶ Är den smarta doseringen på, minska basdoseringsmängden → Sid. 34. ▶ Minska tvättmedelsmängden nästa gång du tvättar med samma tvättmängd med manuell dosering.</p> <hr/> <p>Otillåten avloppsslangförlängning monterad. ▶ Ta bort otillåtna avloppsslangförlängningar. → "Ansluta maskinen", Sid. 14</p> <hr/> <p>Pumplocket är inte helt inskruvat. ▶ Se till så att pumplocket är inskruvat ända in till maskinens anslag. Pumplockets handtag ska stå lodrätt.</p>
Det kommer inte in något vatten. Tvättmedlet spolat inte in i trumman.	<p>Du har inte tryckt på .</p> <p>▶ Tryck på .</p> <hr/> <p>Filtren i vattenanslutningen är igensatta. ▶ Rengör vattenanslutningens filter.</p> <hr/> <p>Vattenkranen är stängd. ▶ Öppna vattenkranen.</p> <hr/> <p>Vattenslangen är veckad eller klämd. ▶ Se till så att vattenslangen inte är veckad eller klämd.</p>
Maskinen börjar centrifugera flera gånger.	<p>Obalanskontrollen fördelar tvätten flera gånger för att hantera obalansen i maskinen. ▶ Inget fel - kräver ingen åtgärd.</p> <p>Notera: Blanda stort och smått tvättgodis i trumman när du lägger i. Olika stora textilier blir bättre fördelade vid centrifugering.</p>

Fel	Orsak och felsökning
Maskinen ändrar programtiden under tvättprocessen.	<p>Programkörningen optimeras elektroniskt. Det kan ändra programtiden.</p> <ul style="list-style-type: none"> ▶ Inget fel - kräver ingen åtgärd. <hr/> <p>Obalanskontrollen fördelar tvätten flera gånger för att hantera obalansen i maskinen.</p> <ul style="list-style-type: none"> ▶ Inget fel - kräver ingen åtgärd. <p>Notera: Blanda stort och smått tvättgods i trumman när du lägger i. Olika stora textilier blir bättre fördelade vid centrifugering.</p> <hr/> <p>Skumkontrollen kör en extrasköljning vid för hög skumbildning.</p> <ul style="list-style-type: none"> ▶ Inget fel - kräver ingen åtgärd.
Det syns inget vatten i trumman.	<p>Vattnet befinner sig så långt ned att du inte ser det.</p> <ul style="list-style-type: none"> ▶ Inget fel - kräver ingen åtgärd. ▶ Fyll in te på något extra vatten i maskinen under drift.
Trumryck vid programstart.	<p>Beror på ett internt motortest.</p> <ul style="list-style-type: none"> ▶ Inget fel - kräver ingen åtgärd.
Maskinen vibrerar och vandrar vid centrifugering.	<p>Maskinen är inte rätt nivellerad.</p> <ul style="list-style-type: none"> ▶ → "<i>Nivellera maskinen</i>", Sid. 15 <hr/> <p>Maskinfötterna är inte fixerade.</p> <ul style="list-style-type: none"> ▶ Fixera maskinfötterna. → "<i>Nivellera maskinen</i>", Sid. 15 <hr/> <p>Transportsäkringarna är inte borttagna.</p> <ul style="list-style-type: none"> ▶ → "<i>Ta bort transportsäkringarna</i>", Sid. 13.
Trumman snurrar, men det kommer inte in något vatten.	<p>Tvättmängdsavkänningen är på.</p> <ul style="list-style-type: none"> ▶ Inget fel - kräver ingen åtgärd. <p>Notera: Tvättmängdsavkänningen kan ta upp till 2 minuter.</p>
Kraftig skumbildning.	<p>För hög tvättmedelsdosering.</p> <ul style="list-style-type: none"> ▶ Direktåtgärd: blanda 1 msk sköljmedel i 0,5 l vatten och håll blandningen i facket för manuell dosering (inte om du tvättar friluftss-, sport- och dunkläder). ▶ Är den smarta doseringen på, minska basdoseringsmängden → Sid. 34. ▶ Minska tvättmedelsmängden nästa gång du tvättar med samma tvättmängd med manuell dosering.

Fel	Orsak och felsökning
⚠ i-DOS i-DOS-knappen fungerar inte.	<p>Det finns ingen smart dosering till programmet.</p> <ul style="list-style-type: none"> ▶ Inget fel - kräver ingen åtgärd. <ul style="list-style-type: none"> → "Slå på program med smart dosersystem", Sid. 32 <hr/> <p>Programkörningen tillåter inte smart dosering. Ingen avhjälpning möjlig.</p>
Uppnår inte högt centrifugeringsvarvtal.	<p>För lågt centrifugeringsvarvtal inställt.</p> <ul style="list-style-type: none"> ▶ Ställ in högre centrifugeringsvarvtal nästa tvättomgång. <hr/> <p> är aktiverad.</p> <ul style="list-style-type: none"> ▶ Välj lämpligt program för textiltypen. <hr/> <p>Balanseringen utjämnar obalans genom att sänka centrifugeringsvarvtalet.</p> <ul style="list-style-type: none"> ▶ Fördela om tvätten i trumman. <p>Notera: Blanda stort och smått tvättgods i trumman. Olika stora textilier blir bättre fördelade vid centrifugering.</p> <ul style="list-style-type: none"> ▶ Slå på programmet Centrifugering.
Centrifugeringen går inte igång.	<p>Avloppsröret eller avloppsslangen är igensatt.</p> <ul style="list-style-type: none"> ▶ Rengör avloppsrör och avloppsslang. <hr/> <p>Avloppsröret eller -slangen är veckade eller klämda.</p> <ul style="list-style-type: none"> ▶ Se till så att avloppsrör och -slang inte är veckade eller klämda. <hr/> <p>Obalanskontrollen har avbrutit centrifugeringen på grund av ojämnt fördelat tvättgods.</p> <ul style="list-style-type: none"> ▶ Fördela om tvätten i trumman. <p>Notera: Blanda stort och smått tvättgods i trumman. Olika stora textilier blir bättre fördelade vid centrifugering.</p> <ul style="list-style-type: none"> ▶ Slå på programmet Centrifugering.
Brus-, väsljud.	<p>Tvättmedelsfacket spolats ur med trycksatt vatten.</p> <ul style="list-style-type: none"> ▶ Inget fel - normalt ljud vid användning.
Långt, surrande ljud före tvätt- eller sköljmedelsstart.	<p>Det smarta dosersystemet doserar tvätt- eller sköljmedel.</p> <ul style="list-style-type: none"> ▶ Inget fel - normalt ljud vid användning.
Kort, surrande ljud efter att du slagit på maskinen.	<p>Funktionstest av det smarta dosersystemet.</p> <ul style="list-style-type: none"> ▶ Inget fel - normalt ljud vid användning.

Fel	Orsak och felsökning
Höga ljud vid centrifugering.	Maskinen är inte rätt nivellerad. ▶ → "Nivellera maskinen", Sid. 15
	Maskinfötterna är inte fixerade. ▶ Fixera maskinfötterna. → "Nivellera maskinen", Sid. 15
	Transportsäkringarna är inte borttagna. ▶ → "Ta bort transportsäkringarna", Sid. 13.
Klapprande, rasslande ljud i avloppspumpen.	Det har hamnat främmande föremål i avloppspumpen. ▶ → "Rengöra avloppspumpen", Sid. 38
Slurpande, rytmiskt sugljud.	Avloppspumpen är på, tvättlösningen blir inte urpumpad. ▶ Inget fel - normalt ljud vid användning.
Tvätten blir skrynklig.	För högt centrifugeringsvarvtal. ▶ Ställ in lägre centrifugeringsvarvtal nästa tvättomgång.
	För stor tvättmängd. ▶ Minska tvättmängden nästa tvättomgång.
	Olämpligt program inställt för textiltypen. ▶ Välj lämpligt program för textiltypen.
Tvätten blir inte ordentligt centrifugerad. Tvätten är för blöt/fuktig.	För lågt centrifugeringsvarvtal inställt. ▶ Ställ in högre centrifugeringsvarvtal nästa tvättomgång. ▶ Slå på programmet Centrifugering .
	 är aktiverad. ▶ Välj lämpligt program för textiltypen.
	Avloppsröret eller avloppsslangen är igensatt. ▶ Rengör avloppsrör och avloppsslang.
	Avloppsröret eller -slangen är veckade eller klämda. ▶ Se till så att avloppsrör och -slang inte är veckade eller klämda.
	Obalanskontrollen har avbrutit centrifugeringen på grund av ojämnt fördelat tvättgods. ▶ Fördela om tvätten i trumman.
	Notera: Blanda stort och smått tvättgods i trumman. Olika stora textilier blir bättre fördelade vid centrifugering. ▶ Slå på programmet Centrifugering .
	Balanseringen utjämnar obalans genom att sänka centrifugeringsvarvtalet.

Fel	Orsak och felsökning
Tvätten blir inte ordentligt centrifugerad. Tvätten är för blöt/fuktig.	<ul style="list-style-type: none"> ▶ Fördela om tvätten i trumman. <p>Notera: Blanda stort och smått tvättgods i trumman. Olika stora textilier blir bättre fördelade vid centrifugering.</p> <ul style="list-style-type: none"> ▶ Slå på programmet Centrifugering.
Det finns tvättmedelsrester på den fuktiga tvätten.	<p>Tvättmedel kan innehålla vattenolösliga rester som hanmar på tvätten.</p> <ul style="list-style-type: none"> ▶ Slå på programmet Sköljning. <hr/> <p>Olämpligt tvättmedel påfyllt i den smarta doseringens doserbehållare.</p> <ol style="list-style-type: none"> 1. Kontrollera om använt tvättmedel är lämpligt. → "Tvätt- och sköljmedel", Sid. 30 2. Töm doserbehållaren. → "Rengöra tvättmedelsfacket", Sid. 36 3. Rengör doserbehållaren. 4. Fyll på doserbehållaren igen. → "Fyll doserbehållarna", Sid. 33
Det finns tvättmedelsrester på den torra tvätten.	<p>Basdoseringens mängden är felinställd.</p> <ul style="list-style-type: none"> ▶ Är den smarta doseringen på, minska basdoseringens mängden → Sid. 34. <hr/> <p>Tvättmedel kan innehålla vattenolösliga rester som hanmar på tvätten.</p> <ul style="list-style-type: none"> ▶ Borsta av tvättgodset efter tvätt och före torktumling. <hr/> <p>Olämpligt tvättmedel påfyllt i den smarta doseringens doserbehållare.</p> <ol style="list-style-type: none"> 1. Kontrollera om använt tvättmedel är lämpligt. → "Tvätt- och sköljmedel", Sid. 30 2. Töm doserbehållaren. → "Rengöra tvättmedelsfacket", Sid. 36 3. Rengör doserbehållaren. 4. Fyll på doserbehållaren igen. → "Fyll doserbehållarna", Sid. 33
Dålig tvättverkan.	<p>Basdoseringens mängden är inte anpassad.</p> <ul style="list-style-type: none"> ▶ Anpassa basdoseringen → Sid. 34 när den smarta doseringen är på. <hr/> <p>Trögflytande tvätt- eller sköljmedel i den smarta doseringens doserbehållare.</p>

Fel	Orsak och felsökning
Dålig tvättverkan.	<ol style="list-style-type: none"> 1. Kontrollera om använt tvättmedel är lämpligt. → "Tvätt- och sköljmedel", Sid. 30 2. Töm doserbehållaren. → "Rengöra tvättmedelsfacket", Sid. 36 3. Rengör doserbehållaren. 4. Fyll på doserbehållaren igen. → "Fyll doserbehållarna", Sid. 33
	<p>Olämpligt tvättmedel påfyllt i den smarta doseringens doserbehållare.</p> <ol style="list-style-type: none"> 1. Kontrollera om använt tvättmedel är lämpligt. → "Tvätt- och sköljmedel", Sid. 30 2. Töm doserbehållaren. → "Rengöra tvättmedelsfacket", Sid. 36 3. Rengör doserbehållaren. 4. Fyll på doserbehållaren igen. → "Fyll doserbehållarna", Sid. 33
Det rinner vatten ur vattenslangen.	<p>Vattenslangen är inte ansluten ordentligt/åtdragen.</p> <ol style="list-style-type: none"> 1. Anslut vattenslangen ordentligt. → "Anslut vattenslangen", Sid. 14 2. Dra åt skruvkopplingen.
Det rinner vatten ur avloppsslangen.	<p>Avloppsslangen är skadad.</p> <ul style="list-style-type: none"> ▶ Byt den skadade avloppsslangen. <p>Avloppsslangen är inte ansluten ordentligt.</p> <ul style="list-style-type: none"> ▶ Anslut avloppsslangen ordentligt. → "Avloppsanslutningar", Sid. 14
Maskinen luktar illa.	<p>Fukt och tvättmedelsrester kan ge bakteribildning.</p> <ul style="list-style-type: none"> ▶ → "Trumrengöring", Sid. 36 ▶ Om du inte ska använda maskinen, lämna lucka och tvättmedelsfack öppna så att restvattnet torkar ur.
Det är fuktfläckar på textilierna vid programslutet Iron Assist  .	<p>Vattendroppar från trumma eller lucka har fuktat textilierna. Dropparna kommer antingen från föregående tvättprogramms ånga eller restfuktighet.</p> <ul style="list-style-type: none"> ▶ Stryk eller häng textilierna på tork.
Det tränger ut vatten under luckan.	<p>Smuts på lucka eller bälg ger otäthet.</p> <ul style="list-style-type: none"> ▶ Rengör lucka och bälg.

19.1 Nödupplåsning

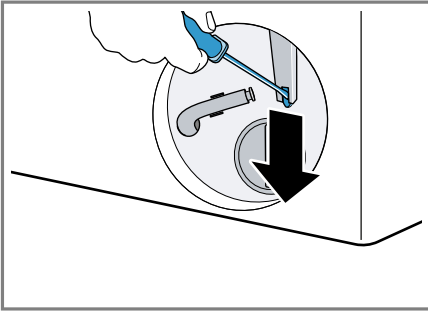
Luckupplåsning

Krav: Avloppspumpen är tom.

→ Sid. 38

- 1. OBS!** Utrinnande vatten kan ge sakskador.
- ▶ Öppna inte luckan om du ser vatten innanför glaset.

Dra nödupplåsningen nedåt med ett verktyg och släpp den sedan.



- ✓ Lucklåset öppnar.
2. Sätt i och snäpp fast serviceluckan.
 3. Stäng serviceluckan.

20 Transport, lagring och avfallshantering

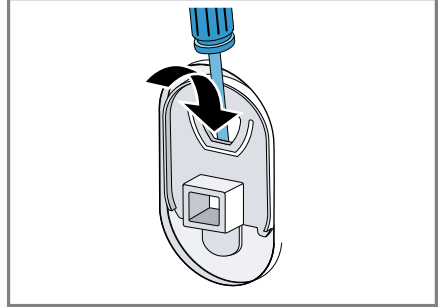
20.1 Demontera maskinen

1. Stäng vattenkranen.
2. Töm vattenslangen.
3. Slå av maskinen.
→ "Slå av maskinen", Sid. 31
4. Dra ur kontakten till maskinen.
5. Töm ur tvättlösningen.
→ "Rengöra avloppspumpen", Sid. 38
6. Ta av slangarna.
7. Töm doserbehållarna.

20.2 Sätta i transportsäkringarna

Säkra maskinen med transportsäkringar vid transport för att undvika transportskador.

1. Ta bort de 4 täcklocken med mejsel.



Spara täcklocken.

2. Sätt i de 4 transportsäkringarna.
→ "Ta bort transportsäkringarna", Sid. 13

20.3 Använda maskinen igen

- ▶ För mer information, se
→ "Uppställning och anslutning", Sid. 11 och
→ "Kör en tom tvättomgång", Sid. 18.

20.4 Omhändertagande av begagnade apparater

Genom en miljökompatibel avfallshandling kan värdefulla råmaterial återanvändas.

⚠ VARNING! **Risk för hälsoskada!**

Barn kan bli instängda i enheten, vilket kan medföra livsfara.

- ▶ Ställ inte upp apparaten bakom en dörr som kan blockera eller hindra öppningen av apparatluckan.

- ▶ Dra ur kontakten till uttjänta maskiner, kapa sladden och slå sönder lucklåset så att luckan inte går att stänga.
- 1. Ta ut nätanslutningsledningens stickkontakt.
- 2. Klipp av nätanslutningsledningen.
- 3. Omhänderta enheten miljövänligt. Information om aktuell avfallshandtering kan du få hos återförsäljare och kommun.



Denna enhet är märkt i enlighet med det europeiska direktivet 2012/19/EU om avfall som utgörs av eller innehåller elektroniska produkter (waste electrical and electronic equipment - WEEE). Direktivet anger ramarna för inom EU giltigt återtagande och korrekt återvinning av uttjänta enheter.

Kontaktuppgifterna till kundtjänsten finns i den medföljande kundtjänstföreteckningen eller på vår webbplats.

21.1 Produktnummer (E-nr.) och tillverkningsnummer (FD)

Produktnumret (E-nr.) och tillverkningsnumret (FD) står på maskinens typskylt.

Allt efter modell finns typskylten:

- på luckans insida.
- på serviceluckans insida.
- på maskinens baksida.

Skriv upp dina apparatuppgifter och telefonnumret till kundtjänsten så att du snabbt kan hitta dem.

21 Kundtjänst

Funktionsrelevanta originalreservdelar enligt gällande ekodesignförordning går att beställa från service minst 10 år efter lanseringen av maskinen inom EES.

Notera: Kundtjänstens åtgärder är kostnadsfria inom ramen för tillverkarens garantivillkor.

Utförligare information om garantitid och garantivillkor i ditt land finns hos service, återförsäljare eller på vår webbsajt.

När du kontaktar kundtjänsten behöver du ha apparatens produktnummer (E-nr.) och tillverkningsnummer (FD).

22 Förbrukningsvärden

Följande information anges enligt EU-förordningen om ekodesign. De angivna värdena för andra program än **Eco 40-60** är bara riktvärden framräknade enligt gällande standard EN60456. Den automatiska doserfunktionen var av då. Anvisning för jämförelsetest: slå av den automatiska doserfunktionen för att testa funktionen.

Program	Tvättmängd (kg)	Programtid (h:min) ¹	Effektförbrukning (kWh/cykel) ¹	Vattenförbrukning (l/cykel) ¹	Maxtemperatur (°C) 5 min. ¹	Centrifugeringsvartal (v/min) ¹	Restfuktighet (%) ¹
Eco 40-60 ²	9,0	3:48	0,870	75,0	38	1351	50,00
Eco 40-60 ²	4,5	2:54	0,370	40,0	27	1351	49,00
Eco 40-60 ²	2,5	2:22	0,180	30,0	23	1351	52,00
Bomull 20 °C	9,0	3:44	0,400	98,0	23	1400	50,00
Bomull 40 °C	9,0	3:44	1,290	98,0	44	1400	50,00
Bomull 60 °C	9,0	3:44	1,750	98,0	60	1400	50,00
Bomull 40 °C + ↓	9,0	4:14	1,330	110,0	44	1400	50,00
Syntet 40 °C	4,0	2:37	0,800	61,0	44	1200	30,00
Mix 40 °C	4,0	1:05	0,640	44,0	42	1400	53,00
☞ Ylle/Handtvätt 30 °C	2,0	0:41	0,300	48,0	29	800	26,00

¹ De verkliga värdena kan avvika pga. påverkan från vattentryck, -hårdhet och -inloppstemperatur, omgivningstemperatur, tvättgodsets typ, mängd och hur smutsigt det är, använt rengöringsmedel, effektmatningsvariationer och valda extrafunktioner.

² Testprogram enligt EU-förordningarna om ekodesign och energimärkning med kallvatten (15°C).

23 Tekniska data

Maskinhöjd	84,8 cm
Maskinbredd	59,8 cm
Maskindjup	59,0 cm
Enhetsdjup med stängd lucka	63,6 cm

Enhetsdjup med öppen lucka	107,3 cm
Vikt	73,5 kg
Maximal tvättmängd	9,0 kg
Spänning	220-240 V, 50-60 Hz
⇌ Minsta installationsavsäkring	10 A

sv Tekniska data

Märkeffekt	2300 W
Effektförbrukning	<ul style="list-style-type: none">■ Av: 0,15 W■ Standbyläge: 0,50 W
Vattentryck	<ul style="list-style-type: none">■ Min.: 100 kPa (1 bar)■ Max.: 1000 kPa (10 bar)
Vattenslanglängd	150 cm
Avloppsslanglängd	150 cm

Sladdlängd	210 cm
------------	--------

Mer information om din modell finns på Internet under <https://eprel.ec.europa.eu/>¹. Webbadressen länkar till den officiella EU-produkt databasen EPREL. Följ sedan anvisningarna för modellsökning. Modellbeteckningen framgår av tecknen före snedstreck i produktnumret (E-Nr.) på typskylten. Du hittar även modellbeteckningen på energimärkningens första rad.

¹ Gäller bara för länder inom den europeiska ekonomiska sfären



Thank you for buying a Bosch Home Appliance!

Register your new device on MyBosch now and profit directly from:

- **Expert tips & tricks for your appliance**
- **Warranty extension options**
- **Discounts for accessories & spare-parts**
- **Digital manual and all appliance data at hand**
- **Easy access to Bosch Home Appliances Service**

Free and easy registration – also on mobile phones:

www.bosch-home.com/welcome



Looking for help? You'll find it here.

Expert advice for your Bosch home appliances, help with problems or a repair from Bosch experts.

Find out everything about the many ways Bosch can support you:

www.bosch-home.com/service

Contact data of all countries are listed in the attached service directory.

BSH Hausgeräte GmbH

Carl-Wery-Straße 34

81739 München, GERMANY

www.bosch-home.com

A Bosch Company



9001820212 (030227)

SV