



BOSCH



Register your
new device on
MyBosch now and
get free benefits:
[bosch-home.com/
welcome](https://bosch-home.com/welcome)

Çamaşır makinesi

WGA252F0TR

[tr] Kullanım kılavuzu ve
kurulum talimatları

Daha fazla bilgi için lütfen Dijital Kullanım Kılavuzuna bakın.



İçindekiler tablosu

1 Güvenlik.....	4	8 Tuşlar	22
1.1 Genel uyarılar	4	9 Programlar	24
1.2 Amaca uygun kullanım.....	4	10 Aksesuar.....	28
1.3 Kullanıcı grubu konusunda kısıtlama	4	11 Çamaşırlar	28
1.4 Güvenli kurulum	5	11.1 Çamaşırların hazırlanması	28
1.5 Güvenli kullanım	7	12 Deterjan ve bakım maddesi	29
1.6 Güvenli temizlik ve bakım.....	9	13 Temel Kullanım	29
2 Maddi hasarların önlenmesi	10	13.1 Cihazın açılması	29
3 Çevrenin korunması ve tasarruf	11	13.2 Programın ayarlanması	29
3.1 Ambalajı atığa verme	11	13.3 Program ayarlarının uygun hale getirilmesi	29
3.2 Enerji ve kaynak tasarrufu.....	11	13.4 Çamaşırların yerleştirilmesi ...	29
3.3 Enerji tasarrufu modu.....	11	13.5 Programın başlatılması.....	30
4 Kurma ve bağlama	12	13.6 Çamaşırların ilave edilmesi ...	30
4.1 Cihazın ambalajından çıkarılması.....	12	13.7 Programın iptal edilmesi.....	30
4.2 Teslimat kapsamı	12	13.8 Çamaşırların makineden çıkarılması.....	30
4.3 Cihazın kurulacağı yere ilişkin gereklilikler	12	13.9 Cihazın kapatılması	30
4.4 Taşıma emniyet tertibatlarının çıkarılması.....	13	14 Çocuk kilidi.....	31
4.5 Cihazın bağlanması.....	14	14.1 Çocuk kilidinin etkinleştirilmesi	31
4.6 Cihazın doğru konumlandırılması	15	14.2 Çocuk kilidinin devre dışı bırakılması	31
5 İlk Kullanım öncesi.....	16	15 Akıllı Dozaj Sistemi	31
5.1 Boş yıkama işleminin başlatılması.....	16	15.1 Sıvı deterjanın ve yumuşatıcının dozajlama haznesine doldurulması	31
6 Cihazı tanıma.....	17	15.2 Manuel dozajlama haznesini kullanınız.....	32
6.1 Cihaz.....	17	15.3 Temel dozaj miktarının ayarlanması	32
6.2 Deterjan çekmecesi.....	17		
6.3 Kumanda paneli	18		
7 Ekran.....	19		

16 Temel ayarlar	33
16.1 Temel ayarlara genel bakış...	33
16.2 Temel ayarların değiştirilmesi	33
17 Cihazı temizleme ve bakımını yapma	33
17.1 Tamburun temizlenmesi	33
17.2 Deterjan çekmecesinin temizlenmesi.....	34
17.3 Pis su pompasının temizlenmesi.....	35
18 Arızaları giderme	39
18.1 Acil kilit açma mekanizması..	51
19 Taşıma, depolama ve atığa verme	51
19.1 Cihazın sökülmesi	51
19.2 Taşıma emniyet tertibatlarının takılması.....	51
19.3 Cihazın yeniden çalıştırılması	51
19.4 Eski cihazları atığa verme	52
20 Müşteri hizmetleri.....	52
20.1 Ürün numarası (E-Nr.) ve imalat numarası (FD).....	53
20.2 Garanti Şartları.....	53
21 Tüketim değerleri	54
22 Teknik veriler	54



1 Güvenlik

Aşağıdaki güvenlik ile ilgili uyarıları dikkate alınız.

1.1 Genel uyarılar



- Bu kılavuzu dikkatlice okuyunuz.
- Kılavuzu ve ürün bilgilerinizi, ileride kullanmak için veya cihazın muhtemel bir sonraki sahibi için saklayın.
- Nakliye hasarı varsa cihaz bağlantılarını kurmayınız.

1.2 Amaca uygun kullanım

Cihazı sadece şu amaçla kullanınız:

- makinede yıkanabilen kumaşları ve elde yıkanabilen yüzüleri bakım etiketine uygun şekilde yıkamak için.
- musluk suyu ve piyasada bulunan ve makinede kullanıma uygun olan deterjanlar ve bakım ürünleri ile.
- özel konutlarda ve özel konutların kapalı mekanlarında kullanın.
- deniz seviyesinden en fazla 4000 m yüksekliğe kadar kullanın.

1.3 Kullanıcı grubu konusunda kısıtlama

Bu cihaz, 8 yaşında ve daha büyük çocuklar tarafından, fiziksel, algısal veya zihinsel yetenekleri düşük kişiler veya yeterli tecrübesi ve / veya bilgisi olmayan kişiler tarafından ancak denetim altında veya cihazın güvenli kullanımı ve buna bağlı tehlikeleri anlamış olmaları şartıyla kullanılabilir.

Çocukların cihaz ile oynamasına izin vermeyiniz.

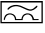
Temizlik ve kullanıcının yapacağı bakım çalışmaları gözetim olmadan çocuklar tarafından yapılmamalıdır.

3 yaşın altındaki çocukları ve evcil hayvanları cihazdan uzak tutun.

1.4 Güvenli kurulum

⚠ UYARI – Elektrik çarpması tehlikesi!

Usulüne uygun olmayan kurulumlar tehlikelidir.

- ▶ Cihazı sadece tip plakasındaki bilgilere göre bağlanmalı ve işletilmelidir.
- ▶ Cihaz, sadece kurallara uygun şekilde monte edilmiş olan topraklamalı bir priz üzerinden alternatif akımlı bir elektrik şebekesine bağlanmalıdır.
- ▶ Evinizdeki elektrik tesisatına ait koruyucu iletken sisteminin usulüne uygun şekilde kurulmuş olduğundan emin olunuz. Kurulum yeterince büyük bir kablo kesitine sahip olmalıdır.
- ▶ Bir hatalı akım koruma şalterinin kullanılması halinde sadece  işaretini taşıyan bir tip kullanılmalıdır.
- ▶ Cihaz zamanlayıcı veya uzaktan kumanda gibi harici anahtarlama tertibatları üzerinden kesinlikle kullanılmamalıdır.
- ▶ Cihaz monte edildiğinde şebeke bağlantı kablosunun fişi serbestçe erişilebilir olmalıdır; serbestçe erişmek mümkün değilse sabit döşenmiş elektrik tesisatına, tesisat kurulum yönetmeliklerine uygun olarak, tüm kutupları kesen bir elektriği kesme tertibatı takılmalıdır.
- ▶ Cihazın kurulması sırasında elektrik kablosunun sıkışmamasına veya hasar görmemesine dikkat edin.

Hasarlı bir elektrik kablosu izolasyonu tehlike teşkil eder.

- ▶ Şebeke bağlantı kablosunun cihazın sıcak parçaları veya ısı kaynakları ile temas etmesine asla izin vermeyiniz.
- ▶ Şebeke bağlantı kablosunun keskin uçlar veya kenarlar ile temas etmesine asla izin vermeyiniz.
- ▶ Şebeke bağlantı kablosunu asla bükmeyiniz, ezmeyiniz veya değiştirmeyiniz.

⚠ UYARI – Yangın tehlikesi!

Elektrik kablosunun uzatılması ve izin verilmemiş adaptörlerin kullanılması tehlikelidir.

- ▶ Uzatma kabloları veya çoklu priz takımları kullanmayınız.
- ▶ Sadece üreticinin izin verdiği adaptörleri ve elektrik kablolarını kullanınız.

- ▶ Elektrik kablosu çok kısaysa ve daha uzun bir elektrik kablosu yoksa, ev tesisatının uyarlanması için uzman bir elektrik şirketi arayınız.

⚠ UYARI – Yaralanma tehlikesi!

Cihazın yüksek ağırlığı, cihazın kaldırılması sırasında yaralanmalara neden olabilir.

- ▶ Cihazı tek başınıza kaldırmayınız.

Bu cihaz usulüne uygun olmayan bir şekilde bir yıkama-kurutma sütununa yerleştirildiğinde, yerleştirilen cihaz aşağı düşebilir.

- ▶ Kurutma cihazı sadece kurutma cihazı üreticisinin bağlantı seti ile bir çamaşır makinesi üzerine istiflenebilir . Başka bir yerleştirme yöntemine izin verilmemektedir.
- ▶ Eğer kurutma cihazı üreticisi uygun bir bağlantı seti vermediyse cihazı bir yıkama-kurutma sütunu üzerine yerleştirmeyiniz.
- ▶ Farklı üreticilere ait ve farklı derinlik ve genişlikteki cihazları yıkama-kurutma sütunu üzerine yerleştirmeyiniz.
- ▶ Yıkama-kurutma sütununu bir kaide üzerine yerleştirmeyiniz, cihazlar devrilebilir.

⚠ UYARI – Boğulma tehlikesi!

Çocuklar ambalaj malzemelerini başlarının üzerine geçirebilir ve ambalaj malzemesine dolanarak boğulabilir.

- ▶ Ambalaj malzemesini çocuklardan uzak tutun.
- ▶ Çocukların ambalaj malzemeleri ile oynamasına izin vermeyin.

⚠ DİKKAT – Yaralanma tehlikesi!

Cihaz çalışma sırasında titreyebilir veya hareket edebilir.

- ▶ Cihaz temiz, düz ve sağlam bir zemine yerleştirilmelidir.
- ▶ Cihaz, cihaz ayakları ve bir su terazisiyle hizalanmalıdır.

Usulüne uygun yerleştirilmemiş hortumlar ve şebeke bağlantı kabloları takılıp düşme tehlikesi oluşturur.

- ▶ Hortumlar ve şebeke bağlantı kabloları, takılıp düşme tehlikesi olmayacak şekilde yerleştirilmelidir.

Cihaz, örneğin cihaz kapağı gibi çıkıntılı parçalardan hareket ettirilirse parçalar kırılabilir.

- ▶ Cihaz çıkıntılı parçalarından tutularak hareket ettirilmemelidir.

⚠ DİKKAT – Kesilme tehlikesi!

Cihazın keskin kenarlarına temas edilmesi kesilerek yaralanmalara neden olabilir.

- ▶ Cihazın keskin kenarlarına temas edilmemelidir.
- ▶ Cihazın kurulumu ve taşınması sırasında koruyucu eldiven kullanılmalıdır.

1.5 Güvenli kullanım

⚠ UYARI – Elektrik çarpması tehlikesi!

Kendisi veya şebeke bağlantı kablosu hasar görmüş olan bir cihaz tehlikelidir.

- ▶ Hasarlı cihazlar kesinlikle kullanılmamalıdır.
- ▶ Cihazı elektrik şebekesinden ayırmak için kesinlikle şebeke bağlantı kablosundan tutularak çekilmemelidir. Her zaman şebeke bağlantı kablosunun fişinden tutularak çekilmelidir.
- ▶ Cihaz veya şebeke bağlantı kablosu arızalıysa fiş derhal çekilmeli veya sigorta kutusundan sigorta kapatılmalı ve musluk kapatılmalıdır.
- ▶ Müşteri hizmetlerini arayınız. → *Sayfa 52*

Cihaza nem girmesi elektrik çarpmasına neden olabilir.

- ▶ Cihazı yalnızca kapalı alanlarda kullanın.
- ▶ Cihazı kesinlikle aşırı sıcaklığa ve ıslaklığa maruz bırakmayın.
- ▶ Cihazı temizlemek için buharlı temizleyiciler, yüksek basınçlı temizleyiciler, hortumlar veya fiskiyeler kullanmayın.

⚠ UYARI – Sağlık tehlikesi!

Çocuklar kendilerini cihaz içine kilitleyebilir ve bunun sonucunda ölüm tehlikesi söz konusu olabilir.

- ▶ Cihazı, cihaz kapağının açılmasını bloke edebilecek veya engelleyebilecek bir kapının arkasında kurmayın.
- ▶ Hizmet dışı bırakılan cihazlarda elektrik fişi çekilmeli, şebeke bağlantı kablosu kesilmeli ve cihaz kapısının kilidi kapı kapanmayacak şekilde tahrip edilmelidir.

Daha büyük, su geçirmeyen çamaşırları sıkarken dengesizlikler oluşabilir ve yaralanmalara yol açabilir.

- ▶ Battaniye veya alez gibi büyük, su geçirmez eşyaları cihazda yıkamayınız ve sıkamayınız.

⚠ UYARI – Boğulma tehlikesi!

Çocuklar küçük parçaları soluyabilir veya yutabilir ve bunun sonucunda boğulabilir.

- ▶ Küçük parçaları çocuklardan uzak tutun.
- ▶ Çocukların küçük parçalarla oynamasına izin vermeyin.

⚠ UYARI – Zehirlenme tehlikesi!

Deterjan ve bakım maddelerinin yenilmesi zehirlenmeye neden olabilir.

- ▶ Yanlışlıkla yutulması halinde, doktora danışılmalıdır.
- ▶ Deterjan ve bakım malzemeleri çocukların ulaşamayacağı yerlerde muhafaza edilmelidir.

⚠ UYARI – Patlama tehlikesi!

Çamaşırlar çözücü madde içeren alev alabilen temizleme maddeleriyle önceden işlem gördüyse bunlar cihazda patlamaya neden olabilir.

- ▶ Önceden işlem gören çamaşırlar suyla iyice durulanmalıdır.

⚠ DİKKAT – Yaralanma tehlikesi!

Cihazın üzerine binilmesi veya tırmanılması halinde üst kapak kırılabilir.

- ▶ Cihazın üzerine binilmemeli veya tırmanılmamalıdır.
- Açık kapağa oturulması veya yaslanması halinde cihaz devrilebilir.
- ▶ Cihaz kapağına oturulmamalı veya yaslanılmamalıdır.
 - ▶ Cihaz kapağının üzerine herhangi bir cisim koyulmamalıdır.
- Ellerin dönen tambura sokulması yaralanmalara neden olabilir.
- ▶ Tamburun içine dokunmadan önce tamburun tamamen durması beklenmelidir.

⚠ DİKKAT – Haşlanma tehlikesi!

Deterjanlı su, yüksek sıcaklıklarla çamaşır yıkandığında sıcak olur.

- ▶ Sıcak deterjanlı suya dokunulmamalıdır.

⚠ DİKKAT – Kimyasal yanma tehlikesi!

Deterjan çekmecesini açılırken cihazdan deterjan ve bakım maddesi sıçrayabilir. Gözlerle veya deriyle temas etmesi tahrişe neden olabilir.

- ▶ Gözler veya deri deterjan veya bakım maddesiyle temas ederse bol suyla yıkanmalıdır.
- ▶ Yanıklıkla yutulması halinde, doktora danışılmalıdır.
- ▶ Deterjan ve bakım malzemeleri çocukların ulaşamayacağı yerlerde muhafaza edilmelidir.

1.6 Güvenli temizlik ve bakım

⚠ UYARI – Elektrik çarpması tehlikesi!

Usulüne uygun olmayan onarımlar tehlikelidir.

- ▶ Cihazı veya cihazın özelliklerini asla teknik olarak değiştirmeyiniz.
- ▶ Sadece bunun eğitimini almış uzman personel cihazda onarımlar yapabilir.
- ▶ Cihazın onarımı sırasında sadece orijinal yedek parçalar kullanılmalıdır.
- ▶ Bu cihazın elektrik kablosu zarar görmüşse tehlikenin önlenmesi için, üretici, müşteri hizmetleri veya benzer kalifikasyona sahip bir kişi tarafından değiştirilmelidir.

Cihaza nem girmesi elektrik çarpmasına neden olabilir.

- ▶ Temizleme işleminden önce fiş çekilmeli veya sigorta kutusundan sigorta kapatılmalıdır.
- ▶ Cihazı temizlemek için buharlı temizleyiciler, yüksek basınçlı temizleyiciler, hortumlar veya fiskiyeler kullanmayın.

⚠ UYARI – Yaralanma tehlikesi!

Orijinal yedek parça ve aksesuarların kullanılmaması tehlikelidir.

- ▶ Sadece üreticinin orijinal yedek parçaları ve orijinal aksesuarları kullanılmalıdır.

⚠ UYARI – Zehirlenme tehlikesi!

Çözücü madde içeren temizleme maddelerinin kullanımında zehirli dumanlar oluşabilir.

- ▶ Çözücü madde içeren temizleme maddeleri kullanmayınız.

2 Maddi hasarların önlenmesi

DİKKAT!

Yumuşatıcıların, deterjanların, bakım maddelerinin ve temizleme maddelerinin hatalı dozajlanması cihazın fonksiyonunu olumsuz etkileyebilir.

- ▶ Üreticinin dozajlama önerilerine dikkat edilmelidir.

Maksimum dolun miktarının aşılması cihazın fonksiyonunu olumsuz etkiler.

- ▶ Her bir program için maksimum dolun miktarına dikkat edilmelidir ve bu aşılmalıdır.

→ "Programlar", Sayfa 24

Cihaz, taşıma için taşıma emniyet tertibatları ile emniyete alınır.

Çıkarılmayan taşıma emniyet tertibatları maddi hasarlara veya cihaz hasarlarına neden olabilir.

- ▶ İşleme almadan önce tüm taşıma emniyet tertibatları tamamen çıkarılmalı ve muhafaza edilmelidir.
- ▶ Her taşıma işleminden önce taşıma hasarlarını önlemek için tüm taşıma emniyet tertibatları tamamen takılmalıdır.

Su giriş hortumunun usulüne uygun olmayan şekilde bağlanması maddi hasarlara neden olabilir.

- ▶ Su giriş hortumundaki vidalar elle sıkılmalıdır.
- ▶ Su giriş hortumunu adaptör, uzatma veya valf gibi ilave bağlantı elemanları olmadan doğrudan su musluğuna bağlayınız.
- ▶ Musluğun iç çapının en az 17 mm olmasına dikkat edilmelidir.
- ▶ Musluk bağlantısındaki dişlinin uzunluğunun en az 10 mm olmasına dikkat edilmelidir.

Çok düşük veya çok yüksek su basıncı, cihaz fonksiyonunu olumsuz etkileyebilir.

- ▶ Su besleme sistemindeki su basıncının en az 100 kPa (1 bar) ve en fazla 1000 kPa (10 bar) olduğundan emin olunuz.
- ▶ Su basıncı maksimum değeri aşarsa, içme suyu bağlantısıyla cihazın hortum setinin arasına bir basınç düşürme valfi takılmalıdır.
- ▶ Cihaz basınçsız bir sıcak su hazırlama cihazının su karıştırma düzenine bağlanmamalıdır.

Değiştirilen veya hasarlı su hortumları, maddi hasarlara ve cihaz hasarlarına neden olabilir.

- ▶ Su hortumlarını asla bükmezsiniz, ezmezsiniz, değiştirmeyiniz veya kesmezsiniz.
- ▶ Sadece ürün ile birlikte teslim edilen su hortumlarını veya orijinal yedek hortumları kullanınız.
- ▶ Kullanılan su hortumlarını asla tekrar kullanmayınız.

Kirli veya çok sıcak suyla çalıştırmak maddi hasara ve cihazda hasara yol açabilir.

- ▶ Cihaz yalnızca soğuk şebeke suyu ile çalıştırılmalıdır.

Uygun olmayan temizleyiciler cihazın yüzeyine zarar verebilir.

- ▶ Keskin olan ve ovalama gerektiren temizlik malzemeleri kullanmayın.
- ▶ Yüksek oranda alkol içeren temizlik maddeleri kullanmayın.
- ▶ Sert ovma süngerleri veya bulaşık süngerleri kullanmayın.
- ▶ Cihaz sadece su ve yumuşak, nemli bir bezle temizlenmelidir.
- ▶ Cihazın deterjan kalıntısı, püskürtme artıkları veya diğer artıklarla temas etmesi halinde bunlar derhal temizlenmelidir.

3 Çevrenin korunması ve tasarruf

3.1 Ambalajı atığa verme

Ambalaj malzemeleri çevre dostudur ve geri dönüştürülebilir.

- ▶ Münferit parçalar türlerine göre ayrılarak imha edilmelidir.

3.2 Enerji ve kaynak tasarrufu

Aşağıdaki bilgilere uyarsanız, cihazınız daha az elektrik ve su tüketir.

Düşük sıcaklık ve uzun yıkama sürelerine sahip programlar ve maksimum doldurma miktarları kullanılmalıdır.

- ✓ Enerji tüketimi ve su tüketimi en verimli durumdadır.

Çamaşırların kirlilik derecesine göre deterjan dozajlanmalıdır.

- ✓ Hafif ile normal arasında kirlilik için daha az bir deterjan miktarı yeterlidir. Deterjan üreticisinin dozajlama önerisini dikkate alınız.

Hafif ve normal kirli çamaşırlarda yıkama sıcaklığı düşürülmelidir.

- ✓ Daha düşük sıcaklıklarda cihaz daha az enerji tüketir. Hafif ile normal arasında kirlilik için bakım etiketinin üzerinde bulunan sıcaklıktan düşük sıcaklıklar da yeterlidir.

Çamaşırlar işlem sonrasında kurutucuda kurutulacaksa maksimum sıkma devri ayarlanmalıdır.

- ✓ Nispeten daha kuru çamaşırlar kurutma sırasında program süresini kısaltır ve enerji tüketimini azaltır. Daha yüksek sıkma devrinde çamaşırlarda kalan nem azalır ve sıkma sesinin şiddeti artar.

Çamaşırlar ön yıkama olmadan yıkanmalıdır.

- ✓ Ön yıkama ile yıkama program süresini uzatır, enerji tüketimini ve su tüketimini artırır.

Cihaz bir miktar otomatiğine sahiptir.

- ✓ Miktar otomatiği su tüketimini ve program süresini tekstil ürünlerinin türüne ve dolun miktarına göre en uygun şekilde ayarlar.

Cihaz bir su sensörüne sahiptir.

- ✓ Su sensörü yıkama sırasında yıkama suyunun bulanıklık derecesini kontrol eder ve yıkama işlemlerinin süresini ve sayısını uygun şekilde ayarlar.

3.3 Enerji tasarrufu modu

Cihaz uzun süre kullanılmazsa, otomatik olarak enerji tasarrufu moduna geçer.

Cihaz yeniden kullanıldığında, enerji tasarrufu modu sonlandırılır.

4 Kurma ve bağlama

4.1 Cihazın ambalajından çıkarılması

DİKKAT!

Tamburda kalan ve cihaz çalışırken orada olmaması gereken cisimler maddi hasarlara ve cihazda hasarlara neden olabilir.

- ▶ Çalıştırmadan önce bu cisimler ve birlikte teslim edilen tüm aksesuarlar tamburdan çıkarılmalıdır.

1. Ambalaj malzemesini ve koruyucu kılıfları cihazdan tamamen sökünüz.

→ "Ambalajı atığa verme", Sayfa 11

2. Cihazda görünür hasar olup olmadığını kontrol ediniz.
3. Kapak açılmalıdır.
4. Aksesuarları tamburdan çıkarınız.
5. Kapağı kapatınız.

4.2 Teslimat kapsamı

Ambalajından çıkardıktan sonra tüm parçalarda nakliyeden kaynaklanan hasarlar olup olmadığını ve parçaların eksiksiz olup olmadığını kontrol edin.

DİKKAT!

Eksik veya arızalı aksesuarla işletim, cihaz fonksiyonunu etkileyebilir veya maddi hasara ve cihaz hasarına neden olabilir.

- ▶ Cihaz eksik veya arızalı aksesuarla çalıştırılmamalıdır.
 - ▶ İlgili aksesuar, cihaz çalıştırılmadan önce değiştirilmelidir.
- "Aksesuar", Sayfa 28

Not: Cihaz üzerinde fabrika tarafından fonksiyon testi yapılmıştır. Bu sırada cihazda su lekeleri oluşabilir, ancak ilk yıkama işlemi bunları temizleyecektir.

Teslimat kapsamı şunlardan oluşur:

- Çamaşır makinesi
- Birlikte teslim edilen belgeler
- Taşıma emniyet tertibatları
→ "Taşıma emniyet tertibatlarının çıkarılması", Sayfa 13
- Kapaklar
- Su giriş hortumu
→ "Su giriş hortumunun bağlanması", Sayfa 14

4.3 Cihazın kurulacağı yere ilişkin gereklilikler

⚠ UYARI

Elektrik çarpması tehlikesi!

Cihaz gerilim ileten parçalara sahiptir. Gerilim ileten parçalara temas etmek tehlikelidir.

- ▶ Cihaz kapak plakası olmadan çalıştırılmamalıdır.

⚠ UYARI

Yaralanma tehlikesi!

Cihaz bir taban üzerinde çalıştırılırken devrilebilir.

- ▶ Cihaz ayakları taban üzerinde çalıştırmadan önce üreticinin tutturma düzenekleriyle
→ Sayfa 28 sabitlenmelidir.

DİKKAT!

Cihazda kalan suyun donması cihaz hasarına yol açabilir.

- ▶ Cihaz donma tehlikesi olan yerlere veya açık alanlara kurulmamalı ve çalıştırılmamalıdır.

Cihaz 40 yatırıldığında kalan su dışarı akabilir ve maddi hasara neden olabilir.

- ▶ Cihazı dikkatli bir şekilde yatırınız.
- ▶ Cihazı dik olarak taşıyınız.

Cihazın kurulacağı yer	Gereklilikler
<p>Taban</p> 	<p>Cihaz tutturma düzenekleriyle → Sayfa 28 sabitlenmelidir.</p>
<p>Ahşap giriş</p> 	<p>Cihazı zemine sıkıca vidalanmış suya dayanıklı ahşap bir plaka (en az 30 mm kalınlığında) üzerine kurunuz.</p>
<p>Mutfak tezgahı</p> 	<p>Cihazı yalnızca komşu dolaplara sıkıca bağlanmış kesintisiz bir çalışma tezgahı altına kurunuz. Gereklî niş genişliği: 60 cm.</p>
<p>Bir duvara</p> 	<p>Duvar ile ünite arasında herhangi bir şebeke kablosu veya hortum sıkışmamalıdır.</p>

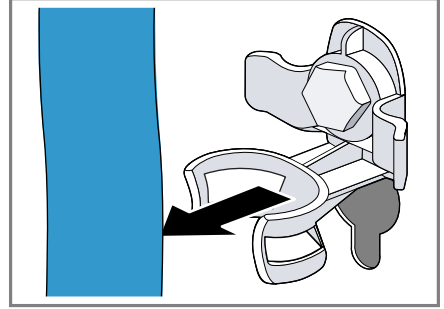
4.4 Taşıma emniyet tertibatlarının çıkarılması

Cihaz, taşıma için cihazın arka tarafından taşıma emniyet tertibatları ile emniyete alınır.

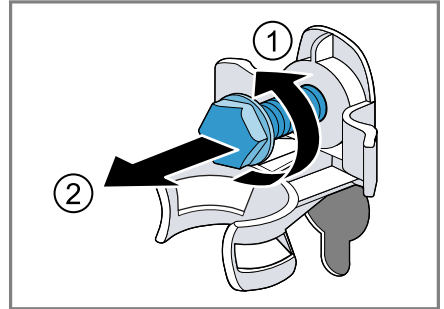
Not: Taşıma emniyet tertibatlarının cıvataları ve kovanlar gelecekteki taşıma işlemleri için muhafaza edilmelidir.

→ "Taşıma emniyet tertibatlarının takılması", Sayfa 51

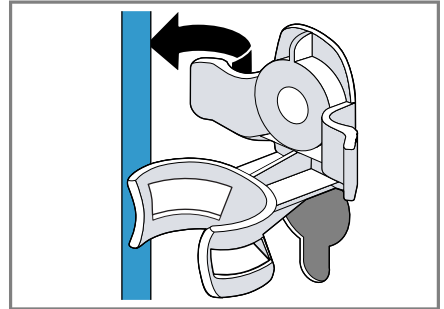
1. Hortumları tutuculardan çekiniz.



2. 4 taşıma emniyet tertibatının tüm cıvatalarını 13 numaralı cıvata anahtarı ile sökünüz ① ve çıkarınız ②.

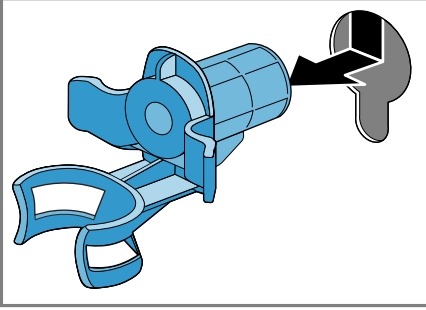


3. Şebeke bağlantı kablosunu tutucudan çıkarınız.

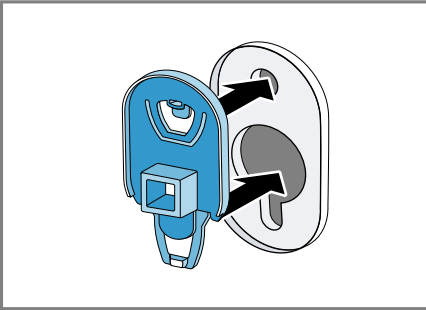


tr Kurma ve bağlama

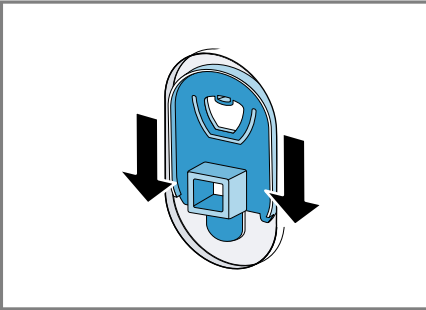
4. 4 kovanı çıkarınız.



5. 4 muhafaza kapağını yerleştiriniz.



6. 4 muhafaza kapağını aşağı kaydırınız.

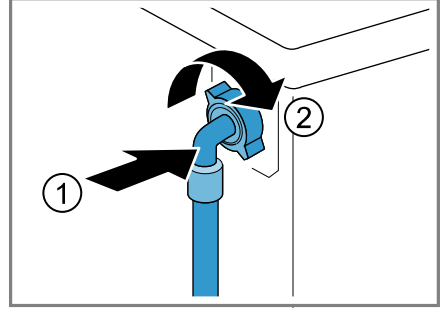


Not: Taşıma emniyet tertibatlarını taşımak üzere cihaza takmak için bu adımları tersten uygulayınız.

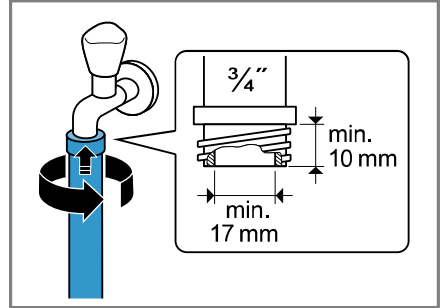
4.5 Cihazın bağlanması

Su giriş hortumunun bağlanması

1. Su giriş hortumunu cihaza bağlanmalıdır.



2. Su giriş hortumu musluğa (26,4 mm = 3/4") bağlanmalıdır.



3. Musluk dikkatlice açılmalı ve bağlantı yerlerinin sızdırmazlığı kontrol edilmelidir.

Su tahliyesi bağlantı türleri

Bu bilgiler cihazı su tahliyesine bağlamanız için yardımcı olur.

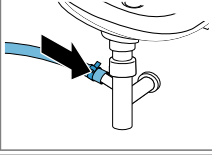
DİKKAT!

Boşaltma sırasında su çıkış hortumu basınç altındadır ve bağlı olduğu yerden çıkabilir.

► Su çıkış hortumu istenmeyen çıkmaya karşı emniyete alınmalıdır.

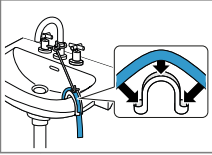
Not: Pompalama yüksekliklerine dikkat ediniz.
Maksimum pompalama yüksekliği 100 cm'dir.

Sifon



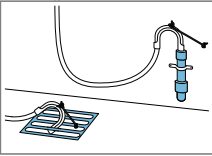
Bağlantı yerlerini bir hortum kelepçesiyle (24-40 mm) emniyete alınız.

Lavabo



Su çıkış hortumu bir manifold ile sabitlenmeli ve emniyete alınmalıdır.
→ "Aksesuar",
Sayfa 28

Lastik manşonlu plastik boru veya su akış kanalı



Su çıkış hortumu bir manifold ile sabitlenmeli ve emniyete alınmalıdır.
→ "Aksesuar",
Sayfa 28

Cihazın elektrik bağlantısının yapılması

Not: Bu cihaz için elektrik tesisatınız, yerel yasal gerekliliklere ve güvenlik düzenlemelerine uygun olmalı ve bir hatalı akım koruma şalteri içermelidir.

1. Cihazın elektrik kablosunun elektrik fişini cihazın yakınındaki bir prize takınız.

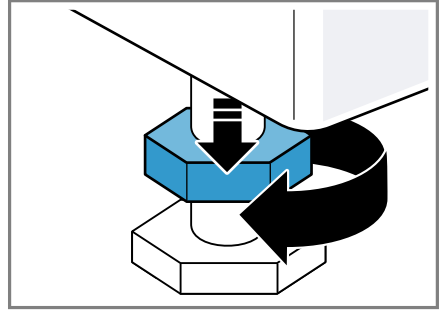
Cihazın bağlantı verilerini Teknik özellikler → Sayfa 54 altında bulabilirsiniz.

2. Elektrik fişinin sıkı bir şekilde oturduğunu kontrol ediniz.

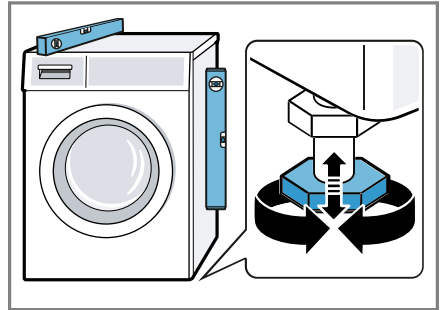
4.6 Cihazın doğru konumlandırılması

Ses ve titreşimleri azaltmak için ve cihazın yerinden hareket etmesini önlemek için cihazı doğru konumlandırınız.

1. Kontra somunları 17 numara civata anahtarları ile saat yönünde gevşetiniz.



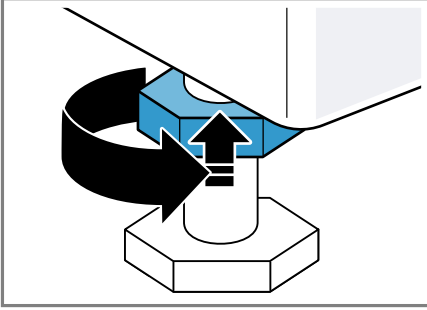
2. Cihazı doğru konumlandırmak için cihaz ayakları döndürülmelidir. Hizalama bir su terazisiyle kontrol edilmelidir.



Cihazın tüm ayakları sağlam şekilde zemin üzerinde durmalıdır.

tr İlk Kullanım öncesi

3. Kontra somunları 17 numara civata anahtarıyla elle cihaz gövdesine takıp sıkınız.



Bu sırada cihaz ayağını sabit tutunuz ve yüksekliği değiştirmeyiniz.

5 İlk Kullanım öncesi

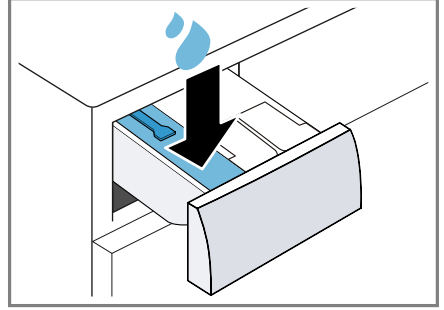
Cihazı kullanım için hazırlayın.

5.1 Boş yıkama işleminin başlatılması

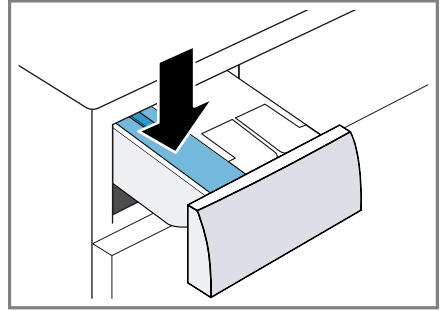
Cihazınız fabrikadan çıkmadan önce detaylı bir kontrolden geçmiştir. Olası su kalıntılarını gidermek için ilk kullanımda çamaşırsız yıkama işlemi gerçekleştiriniz.

1. Program seçme düğmesiyle **Tambur Temizleme** ayarlanmalıdır.
2. Kapağı kapatınız.
3. Deterjan bölmesi dışarı çekilmelidir.

4. Manuel dozajlama bölümüne yaklaşık 1 litre şebeke suyu doldurulmalıdır.



5. Manuel dozaj bölümüne oksijen ağartıcı toz deterjan doldurunuz.



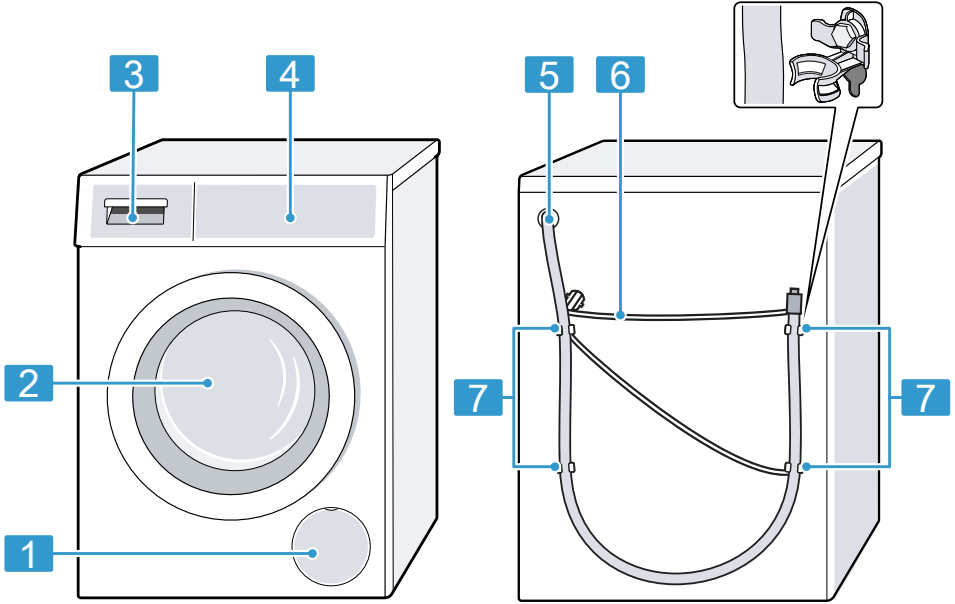
Köpük oluşumunu önlemek için, hafif kirlerde deterjan üreticisinin önerdiği deterjan miktarının yarısını kullanınız. Yünlü veya hassas çamaşır deterjanı kullanmayınız.

6. Deterjan bölmesi içeri itilmelidir.
7. Programı başlatmak için **Başlat / Reload** üzerine basılmalıdır.
 - ✓ Kalan program süresi ekranda görüntülenir.
 - ✓ Program sonundan sonra ekranda şu görüntülenir: End.
8. Cihazı kapatmak için ilk yıkama işlemi başlatılmalı veya program seçme düğmesi **Kapalı** olarak ayarlanmalıdır.
→ "Temel Kullanım", Sayfa 29

6 Cihazı tanıma

6.1 Cihaz

Bu bölümde, cihazınızın parçalarını tanıtan bir genel görünüm verilmektedir.



Cihaz tipine bağlı olarak resimde bazı detaylar farklı olabilir, örn. renk ve biçim.

1 Pis su pompasının bakım kapağı → Sayfa 35

2 Kapak

3 Deterjan çekmecesini → Sayfa 17

4 Kumanda paneli → Sayfa 18

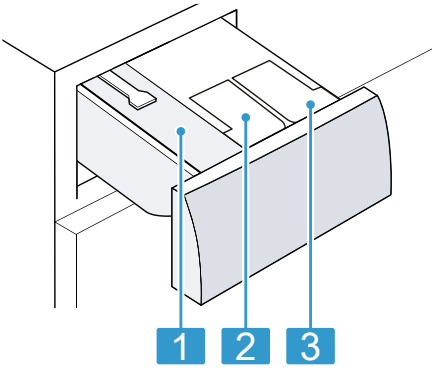
5 Su çıkış hortumu → Sayfa 14

6 Şebeke bağlantı kablosu → Sayfa 15

7 Taşıma emniyet tertibatları → Sayfa 13

6.2 Deterjan çekmecesini

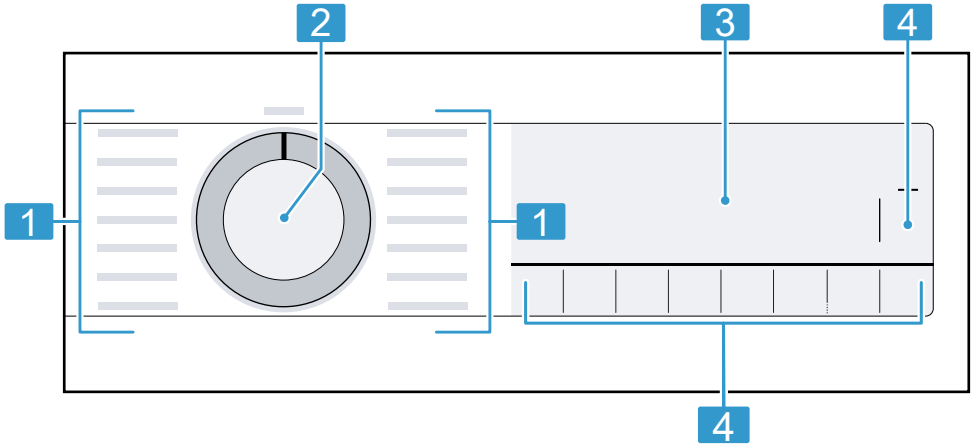
Not: Üreticinin kullanım ve deterjan ve bakım maddesi dozajlama ile ilgili verdiği bilgileri ve program açıklamasındaki bilgileri dikkate alınız.



- 1 Manuel dozajlama bölümü → "Manuel dozajlama haznesini kullanınız", Sayfa 32
- 2 ☼: Yumuşatıcının dozajlama haznesi → "Akıllı Dozaj Sistemi", Sayfa 31
- 3 ∅: Sıvı deterjan için dozajlama kabı → "Akıllı Dozaj Sistemi", Sayfa 31

6.3 Kumanda paneli

Kumanda alanı üzerinden cihazınızın tüm fonksiyonlarını ayarlayabilir ve işletim durumu ile ilgili bilgiler alabilirsiniz.



- 1 Programlar → Sayfa 24
- 2 Program seçme düğmesi → Sayfa 29
- 3 Ekran → Sayfa 19
- 4 Tuşlar → Sayfa 22



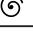









7 Ekran

Ekranında güncel ayar değerlerini, seçim olanaklarını veya uyarı metinlerini görebilirsiniz.




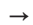


Örnek ekran göstergesi

Gösterge	Açıklama
0:40 ¹	Tahmini program süresi veya programın saat ve dakika olarak kalan süresi.
— ¹	Program bitiş zamanı → "Tuşlar", Sayfa 22
10,0 ¹	Ayarlanan program için kg cinsinden önerilen maksimum dolum miktarı.
☞ - 1200 ☻	Dev/dak cinsinden ayarlanan sıkma devir sayısı. → "Tuşlar", Sayfa 22 ☞: Sıkma yok, sadece boşaltma
* - 90	°C cinsinden ayarlanan sıcaklık. → "Tuşlar", Sayfa 22 * (soğuk)
—	Başlatma, iptal etme veya bekletme <ul style="list-style-type: none"> ■ yanar: Program devam eder ve iptal edilebilir veya bekletilebilir. ■ yanıp söner: Program başlatılabilir veya devam ettirilebilir.
↓	Program durumu: Ön yıkama
¹ Örnek	

Gösterge	Açıklama
	Program durumu: Yıkama
	Program durumu: Durulama
	Program durumu: Sıkma
End	Program durumu: Program sonu
	Program durumu: Buharlama
	<ul style="list-style-type: none"> ■ yanar: Çocuk kilidi etkinleştirildi. ■ yanıp söner: Çocuk kilidi etkinleştirildi ve cihaz kumanda edildi. <p>→ "<i>Çocuk kilidinin devre dışı bırakılması</i>", Sayfa 31</p>
—	Kırışıklık azaltma etkinleştirildi. → " <i>Tuşlar</i> ", Sayfa 23
	Ön yıkama etkinleştirildi. → " <i>Tuşlar</i> ", Sayfa 23
—	Kısaltılmış program süresi etkinleştirilir. → " <i>Tuşlar</i> ", Sayfa 22
	Kan leke türü etkinleştirildi.
	Kozmetik leke türü etkinleştirildi.
	Yemeklik yağ/kızartma yağı leke türü etkinleştirildi.
	Çay leke türü etkinleştirildi.
	yanıp sönüyor: Tambur temizliği gereklidir. Tamburun ve pis su haznesinin temizliği ve bakımı için Tambur Temizleme programını yürütünüz. → " <i>Tamburun temizlenmesi</i> ", Sayfa 33
∅	<ul style="list-style-type: none"> ■ yanar: Sıvı deterjan için akıllı dozaj sistemi etkinleştirildi. ■ yanıp sönüyor: Dozajlama haznesinin minimum dolum seviyesinin altında kalındı. <p>→ "<i>Akıllı Dozaj Sistemi</i>", Sayfa 31</p> <p>∅ (Sıvı deterjan)</p>
:	yanıp söner: Gerilim kontrol sisteminin sahip olduğu program izin verilmeyen gerilimin altında kalma durumu nedeniyle beklemeye alındı. → " <i>: yanıp söner.</i> ", Sayfa 41
	<ul style="list-style-type: none"> ■ yanar: Kapak kilitlidir ve açılmaz. ■ yanıp söner: Kapak açıktır. ■ kapalı: Kapağın kilidi açılmıştır ve kapak açılabilir.

¹ Örnek

Gösterge	Açıklama
	<ul style="list-style-type: none">■ Su basıncı yok. → "E:30 / -10 ve/veya , Sayfa 41■ Musluktaki su basıncı çok düşük.
	Deterjan çekmecesini yerine tamamen oturmamış. → "  , Sayfa 41
E:35 / -10 ¹	Hata kodu, hata göstergesi, sinyal. → "Arızaları giderme", Sayfa 39
¹ Örnek	

8 Tuşlar


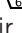
Program ayarlarına yönelik seçim, ayarlanan programa bağlıdır.

Tuş	Seçim	daha fazla bilgi
Başlat / Reload	<ul style="list-style-type: none"> ■ başlat ■ iptal ■ duraklat 	Program başlatılmalı, iptal edilmeli veya duraklatılmalıdır.
Speed Perfect	<ul style="list-style-type: none"> ■ etkinleştir ■ devre dışı bırak 	Kısaltılmış program süresi etkinleştirilmeli veya devre dışı bırakılmalıdır. Not: Enerji tüketimi artar. Yıkama sonucu bu durumdan etkilenmez.
Leke çıkarma	Çoklu seçim	Leke türünü seçme. Sıcaklık, tambur hareketi ve suda bekletme süresi leke türüne göre uygun hale getirilir.
💧 i-DOS	<ul style="list-style-type: none"> ■ etkinleştir ■ devre dışı bırak ■ Temel dozaj miktarının ayarlanması 	Tuşa kısa süreli bastığınızda yumuşatıcı ⌘ veya sıvı deterjan ⏸ için akıllı dozaj sistemi etkinleştirilir veya devre dışı bırakılır. Tuşa yakl. 3 saniye bastığınızda, temel dozajlama miktarını ayarlayabilirsiniz. → <i>Sayfa 32</i>
Kalan süre	24 saate kadar	Program bitiş zamanını ayarlayınız. Program süresi zaten ayarlanan saat süresine dahildir. Program başladıktan sonra program süresi görüntülenir.
Sıcaklık	☀ - 90	Sıcaklığı ayarlayınız. °C cinsinden ayarlanan sıcaklık.
Sıkma devri	🌀 - 1200	Sıkma devir sayısını ayarlama veya sıkmayı devre dışı bırakma. Dev/dak cinsinden ayarlanan sıkma devir sayısı. 🌀 seçimiyle su boşaltılır ve sıkma devre dışı bırakılır. Çamaşırlar ıslak halde tamburda kalır.
🔑 3 sn.	<ul style="list-style-type: none"> ■ etkinleştir ■ devre dışı bırak 	→ " <i>Çocuk kilidi</i> ", <i>Sayfa 31</i>

Tuş	Seçim	daha fazla bilgi
Ön Yıkama	<ul style="list-style-type: none"> ■ etkinleştir ■ devre dışı bırak 	<p>Örn. çok kirli çamaşırları yıkamak için ön yıkamayı etkinleştiriniz veya devre dışı bırakınız.</p> <p>Not: Akıllı dozaj sistemi etkinleştirildiğinde deterjan otomatik olarak ön yıkama ve ana yıkama için dozajlanır.</p> <p>Akıllı dozaj sistemi devre dışı bırakıldığında deterjanı ön yıkama için doğrudan tamburun içine ve ana yıkama manuel dozajlama haznesine koyunuz.</p> <p>→ "Deterjan çekmecesini", Sayfa 17</p>
Kolay ütüleme	<ul style="list-style-type: none"> ■ etkinleştir ■ devre dışı bırak 	<p>Kırıxıklık azaltıcı yıkamayı etkinleştirme veya devre dışı bırakma.</p> <p>Çamaşırlardaki kırıxıklıkları azaltmak için sıkma işlemi sırasında sıkma devir sayısı uygun hale getirilir.</p> <p>Not: Çamaşırlar yıkandıktan sonra daha yüksek artık nem içeriğine sahiptir. Kırıxıklıkları azaltmak için çamaşırları yıkadıktan hemen sonra asınız.</p>



9 Programlar


Not: Çamaşırlardaki bakım etiketleri size program seçimiyle ilgili ilave bilgiler verir.

Program	Açıklama	maks. dolum miktarı (kg)
Pamuklu	Pamuk, keten veya karışık dokulardan dayanıklı tekstil ürünlerinin yıkanması. Speed Perfect etkinleştirildiğinde normal kirli çamaşırlar için kısaltılmış program olarak da uygundur. Program ayarı: <ul style="list-style-type: none"> ■ azami 90 °C ■ azami 1200 dev/dak 	10,0 5,0 ¹
Eko 40-60	Pamuk, keten ve karışık dokulu tekstil ürünlerini yıkama. Not: Bakım sembolüne göre 40 °C'de  veya azami 60 °C'de  yıkanabilen tekstil ürünleri, birlikte yıkanabilir. Yıkama etkisi, yasal gerekliliklere göre, mümkün olan en iyi yıkama etkisi sınıfına uygundur. Bu program için, mümkün olan en iyi yıkama etkisiyle optimum enerji verimliliğini elde etmek için yıkama sıcaklığı, yüke bağlı olarak otomatik olarak ayarlanır. Yıkama sıcaklığı değiştirilemez. Program ayarı: <ul style="list-style-type: none"> ■ maks. - °C ■ azami 1200 dev/dak 	10,0
Sentetikler	Sentetik ve karışık dokulu tekstil ürünlerini yıkama. Program ayarı: <ul style="list-style-type: none"> ■ maks. 60 °C ■ maks. 1200 dev/dak 	4,0
Mix	Pamuk, keten, sentetik ve karışık dokulu tekstil ürünlerini yıkama. Az kirli çamaşırlar için uygundur. Program ayarı: <ul style="list-style-type: none"> ■ maks. 60 °C 	4,0

¹ **Speed Perfect** etkinleştirildi

² Yıkama mümkün değil

Program	Açıklama	maks. dolum miktarı (kg)
	<ul style="list-style-type: none"> ■ maks. 1200 dev/dak 	
Narin / İpek	<p>İpek, viskon ve sentetik hassas, yıkanabilir tekstil ürünlerini yıkama. Hassas çamaşırlar veya ipekler için uygun deterjan kullanınız.</p> <p>Not: Çok hassas tekstil ürünlerini veya kancalı, halkalı veya demirli tekstil ürünlerini yıkama filesiyle yıkayınız.</p> <p>Program ayarı:</p> <ul style="list-style-type: none"> ■ maks. 40 °C ■ maks. 800 dev/dak 	2,0
 Yünlüler Elde	<p>Elde ve makinede yıkanabilen, yün veya yün içeren malzemeden tekstil ürünlerini yıkama. Tambur, çamaşırların çekmesini önlemek için son derece narin ve uzun aralıklarla hareket eder. Yün için uygun deterjan kullanınız.</p> <p>Program ayarı:</p> <ul style="list-style-type: none"> ■ maks. 40 °C ■ maks. 800 dev/dak 	2,0
Durulama	<p>İlave sıkmalı durulama ve su boşaltma. Program ayarı: Maks. 1200 dev/dak</p>	–
Sıkma / Boşaltma	<p>Sıkma ve su boşaltma. Sadece su boşaltma için  etkinleştirilmelidir. Çamaşırlar sıkılmaz. Program ayarı: Maks. 1200 dev/dak</p>	–
AllergyPlus	<p>Pamuk, keten veya karışık dokulardan dayanıklı tekstil ürünlerinin yıkanması. Alerjikler ve yüksek hijyenik gereksinimler için uygundur.</p> <p>Not: Ayarlanan sıcaklığa ulaşıldıktan sonra bu sıcaklık tüm yıkama süreci boyunca korunur.</p> <p>Program ayarı:</p> <ul style="list-style-type: none"> ■ maks. 60 °C ■ maks. 1200 dev/dak 	6,5
¹ Speed Perfect etkinleştirildi		
² Yıkama mümkün değil		

Program	Açıklama	maks. dolum miktarı (kg)
Steam 	<p>Gömlekler, tişörtler ve pamuk, keten ve karışık dokulu tekstil ürünleri için uygundur. Program sonunda kumaşların daha kolay asılabilmesi veya ütülenebilmesi için, su buharıyla kuru kumaşları ısıtma ve buharlama programı. Programın maksimum yükü beş gömlek veya beş tişörttür.</p> <p>Yalnızca bir çamaşırı buharlamak istiyorsanız Speed Perfect etkinleştiriniz.</p> <p>Notlar</p> <ul style="list-style-type: none"> ■ Program sonunda sıcak ve buharlı kumaşları hemen asınız veya kumaşları ütöleyiniz. ■ Kumaşlar yıkanmaz veya temizlenmez. Deterjan veya bakım ürünleri kullanmayınız. ■ Buhar sıcaktır ve belirli dokuma veya kumaş türlerine zarar verebilir. Bu nedenle program, Outdoor kumaşlar veya kazak gibi ipek ve yünden yapılmış tekstiller için uygun değildir. 	- ²
Otomatik 40 °C	<p>Pamuk, sentetik veya karışık dokulardan dayanıklı tekstil ürünlerini yıkama. Kirlilik derecesi ve tekstil ürünlerinin türü otomatik algılanır. Yıkama işlemi uygun hale getirilir.</p> <p>Not: Bu programda sıcaklık ve sıkma devir sayısı ayarlanamaz ve otomatik olarak belirlenir. Sıcaklık maksimum 40 °C'dir. Sıkma devir sayısı maksimum 1200 dev/dak'dır.</p>	6,0
Yorgan	<p>Kuş tüyü dolgulu veya sentetik elyaf dolgulu yastıkları, yorganları yıkama. Büyük parçaları tek başına yıkayınız. Kuş tüyü veya hassas çamaşırlar için uygun deterjan kullanınız. Dozağı tasarruflu ayarlayınız. Yumuşatıcı kullanmayınız.</p> <p>Not: Aşırı köpük oluşumunu önlemek için çamaşırı yıkama işleminden önce sıkıştırınız veya çamaşırlardaki havayı çıkarınız.</p> <p>Program ayarı:</p> <ul style="list-style-type: none"> ■ maks. 60 °C 	2,5

¹ Speed Perfect etkinleştirildi

² Yıkama mümkün değil

Program	Açıklama	maks. dolum miktarı (kg)
	<ul style="list-style-type: none"> ■ maks. 1200 dev/dak 	
Tambur Temizleme	<p>Tamburun temizliğini ve bakımını yapma. Programı aşağıdaki durumlarda kullanınız:</p> <ul style="list-style-type: none"> ■ ilk kullanımdan önce ■ 40 °C ve daha düşük sıcaklıkta sıkça yıkamada ■ uzun süre kullanım dışı kaldığında <p>Oksijen ağartıcı toz deterjan kullanınız. Manuel dozajlama bölümüne oksijen ağartıcı içeren toz deterjan doldurunuz. → "Deterjan çekmecesini", Sayfa 17</p> <p>Köpük oluşumunu önlemek için deterjan miktarını yarıya indiriniz. Yumuşatıcı kullanmayınız. Yünlere uygun, hassas veya sıvı deterjanlar kullanmayınız.</p> <p>Not: 60 °C veya daha yüksek sıcaklıktaki bir programı uzun bir süre kullanmadıysanız, tambur temizleme göstergesi hatırlatıcı olarak yanıp söner.</p>	- ²
Süper kısa 15'/30'	<p>Pamuk, sentetik ve karışık dokulu tekstil ürünlerini yıkama.</p> <p>Hafif kirli ve az miktarda çamaşır için kısa program. Program süresi yakl. 30 dakikadır.</p> <p>Program süresini 15 dakikaya indirmek istiyorsanız Speed Perfect etkinleştirilmelidir. Maksimum dolum miktarı 2,0 kg'a iner.</p> <p>Program ayarı:</p> <ul style="list-style-type: none"> ■ maks. 40 °C ■ maks. 1200 dev/dak 	4,0 2,0 ¹
¹ Speed Perfect etkinleştirildi		
² Yıkama mümkün değil		

10 Aksesuar

Orijinal aksesuarlar kullanınız. Bunlar cihazınıza özel tasarlanmıştır.

Not: Bazı aksesuarlar diğer renklerde mevcuttur.

→ "Müşteri hizmetleri", Sayfa 52 ile iletişime geçiniz.

	Kullanım	Sipariş numarası
Su giriş hortumu uzatması	Soğuk su veya Aquastop su giriş hortumunu uzatma (2,50 m).	WMZ2381
Tutucu parçalar	Cihazın sabitlik durumunu iyileştirme.	WMZ2200
Manifold	Su çıkış hortumunu sabitleme.	00655300
Platform	Cihaz daha kolay doldurma ve boşaltma için daha yükseğe yerleştirilmelidir.	WMZ20490
Çamaşır makinesi temizleyicisi	Cihazın iç kısmının bakımı için temizleme maddeleri.	00311929

11 Çamaşırlar

11.1 Çamaşırların hazırlanması

DİKKAT!

Çamaşırlarda unutulmuş cisimler çamaşırlara ve tambura hasar verebilir.

- ▶ Çalıştırmadan önce çamaşırların ceplerindeki tüm cisimler boşaltılmalıdır.

Not

Çamaşırlarınızı hazırlarken, cihazı ve tekstil ürünlerini korursunuz.

- Kumların ve çamur lekесinin fırçalanması
- Bakım etiketlerini dikkate alarak çamaşırları renklerine ve tekstil ürünlerine göre ayırınız
- Fermuarlar, cırt cırtlar, kancalar ve halkalar kapatılmalıdır

- Kumaş kemerleri, kumaş şeritleri ve kordonları birbirine bağlayınız
- Perde tutucuları ve kurşun bantlar çıkarılmalıdır
- küçük veya hassas çamaşırları çamaşır filesinde yıkayınız
- büyük ve küçük çamaşırlar birlikte yıkanmalıdır
- Taze lekeli çamaşırları hemen yıkayınız
- Kurumuş lekeli çamaşırlara ön işlem uygulayınız ve birkaç kez yıkayınız
- Çamaşırları birbirinden ayrılmış biçimde tambura yerleştiriniz
- Çamaşırı çamaşır makinesine koymadan önce klor ağartıcı ile ön işlem görmüş olanları tambura doldurmadan önce birkaç kez durulayınız

12 Deterjan ve bakım maddesi

Kullanım ve dozajlamayla ilgili üretici bilgilerini ambalajın üzerinde bulabilirsiniz.

Notlar

- Sıvı deterjanlar kullanılırken, arasında sadece kendiliğinden akan sıvı deterjanlar kullanılmalıdır
- farklı sıvı deterjanlar birbirine karıştırılmamalıdır
- deterjan ve yumuşatıcı birbirine karıştırılmamalıdır
- kombine ve çok yoğunlaştırılmış ürünler kullanılmamalıdır
- çözücü içeren, yakıcı veya gaz bırakan maddeler kullanmayınız
- klor ağartıcı kullanmayınız
- Sabitleme tuzu paslanmaz çeliğe zarar verebileceğinden nadiren renklendirici maddeler kullanınız
- cihaz içinde boya çıkarıcı kullanılmamalıdır
- Akıllı dozajlama sistemi için dozaj ayarlama haznesine sirke doldurmayınız → Sayfa 31

13 Temel Kullanım

13.1 Cihazın açılması

Gereklilik: Cihaz usulüne uygun şekilde kuruldu ve bağlandı.
→ "Kurma ve bağlama", Sayfa 12

- ▶ Program seçme düğmesi bir programa ayarlanmalıdır.
- ✓ Duyulur bir fonksiyon testi yapılır.

13.2 Programın ayarlanması

1. Program seçme düğmesini döndürünüz ve istenen programı ayarlayınız.
→ "Programlar", Sayfa 24
2. İsteğe bağlı olarak, program ayarları uyarlanmalıdır.
→ Sayfa 29

13.3 Program ayarlarının uygun hale getirilmesi

Gereklilik: Bir program ayarlandı.
→ "Programın ayarlanması", Sayfa 29

- ▶ Program ayarları uygun hale getirilmelidir.
→ "Tuşlar", Sayfa 22

Notlar

- Program ayarları program için kalıcı olarak kaydedilmez.
- Akıllı dozaj sistemini etkinleştirdiğinizde veya devre dışı bıraktığınızda ayar kaydedilir.

13.4 Çamaşırların yerleştirilmesi

Not: Kırıksıklık oluşumunu önlemek için programın maksimum dolum miktarını dikkate alınız.
→ "Programlar", Sayfa 24

Gereklilikler

- Çamaşırlar hazırlanmış ve sınıflandırılmıştır.
→ "Çamaşırlar", Sayfa 28
- Tambur boş.

1. Kapak açılmalıdır.
2. Çamaşırları tamburun içine yerleştiriniz.
3. Kapağı kapatınız.
Çamaşırların kapağa sıkışmadığından emin olunuz.

13.5 Programın başlatılması

Not: Akıllı dozaj sistemi etkinleştirildiğinde, dozajlama kabının dolu olduğundan → *Sayfa 31* ve temel dozajlama miktarının ayarlandığından emin olunuz → *Sayfa 32*.

Gereklilik: Bir program ayarlandı.
→ *"Programın ayarlanması", Sayfa 29*

- ▶ **Başlat / Reload** tuşuna basınız.
- ✓ Tambur döner ve 2 dakikaya kadar sürebilen bir yük algılama işlemi yürütülür, bunun ardından su girişi gerçekleşir.
- ✓ Ekranda program süresi ya da program bitiş zamanı görüntülenir.
- ✓ Program sonundan sonra ekranda şu görüntülenir: End.

13.6 Çamaşırların ilave edilmesi

Programın başlamasından sonra program durumuna göre çamaşırları çıkarabilir veya ekleyebilirsiniz.

1. **Başlat / Reload** tuşuna basınız.
Cihaz beklemeye alınır.

Not: Çamaşır eklemek istediğinizde ekrandaki uyarılara dikkat ediniz.

→ *"Ekran", Sayfa 20*

2. Kapak açılmalıdır.
3. Çamaşır eklenmeli veya çıkarılmalıdır.
4. Kapağı kapatınız.
5. **Başlat / Reload** tuşuna basınız.

13.7 Programın iptal edilmesi

1. **Başlat / Reload** tuşuna basınız.
2. Kapak açılmalıdır.
Sıcaklık veya su seviyesi yüksek olduğunda, kapak güvenlik nedenlerinden dolayı kilitli kalır.

- Sıcaklık yüksek olduğunda ilgili **Durulama** programını başlatınız.
- Su seviyesi yüksek olduğunda, ilgili **Sıkma** programını başlatınız veya su tahliyesi için uygun bir program ayarlayınız.
→ *"Programlar", Sayfa 24*

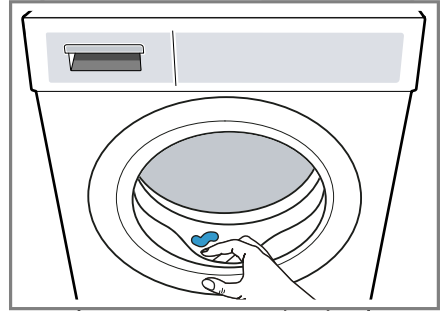
3. Çamaşırlar çıkarılmalıdır.
→ *Sayfa 30*

13.8 Çamaşırların makineden çıkarılması

1. Kapak açılmalıdır.
2. Çamaşırlar tamburdan alınmalıdır.

13.9 Cihazın kapatılması

1. Program seçme düğmesiyle **Kapalı** ayarlanmalıdır.
2. Musluk kapatılmalıdır.
3. Lastik conta kurutulmalı ve yabancı cisimler çıkarılmalıdır.



4. Artık suyun kuruması için cihaz kapağını ve deterjan bölmesini açık bırakınız.

14 Çocuk kilidi

Cihazınızın kumanda elemanlarını yanlışlıkla kullanmaya karşı emniyete alınız.

14.1 Çocuk kilidinin etkinleştirilmesi

- ▶ Her iki tuşa **3 sn.** yakl. 3 saniye süreyle basınız.
- ✓ Ekranında **☞** gösterilir.
- ✓ Kumanda elemanları kilitletir.
- ✓ Çocuk kilidi, cihaz kapatıldıktan sonra ve elektrik kesintisinde de etkin kalır.

14.2 Çocuk kilidinin devre dışı bırakılması

Gereklilik: Çocuk kilidinin devre dışı bırakılması için cihaz çalıştırılmalıdır.

- ▶ Her iki tuşa **3 sn.** yakl. 3 saniye süreyle basınız.
Çalışan programın iptal edilmemesi için, program seçme düğmesi çıkış programına ayarlanmalıdır.
- ✓ Ekrandaki **☞** söner.

15 Akıllı Dozaj Sistemi

Cihazın akıllı dozajlama sistemi fabrikada etkinleştirilmiş ve akıllı dozajlamanın mümkün olduğu programlar için sıvı deterjan ve yumuşatıcıyı otomatik olarak dozajlamaktadır.

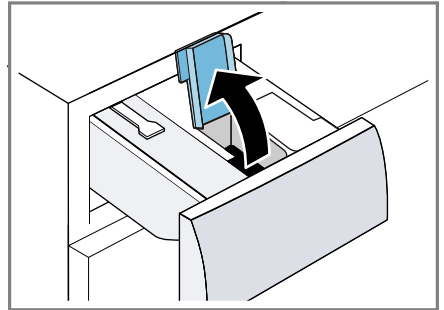
Not: Akıllı dozajlama sistemini ilgili tuşları → *Sayfa 22* üzerinden devre dışı bırakabilirsiniz, örneğin doz deterjanı manuel olarak dozajlamak için → *Sayfa 32*.

15.1 Sıvı deterjanın ve yumuşatıcının dozajlama haznesine doldurulması

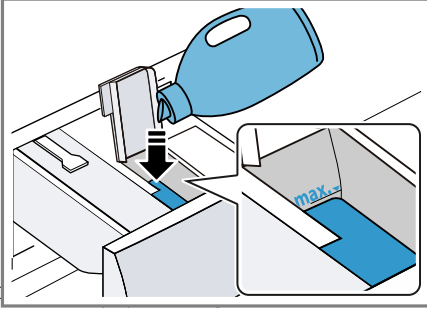
Akıllı dozajlama sistemini kullanınız veya cihaz çalışma sırasında bir bilgi gösterirse, dozaj haznesini doldurunuz.

Notlar

- Dozajlama haznesine sadece uygun sıvı deterjan ve yumuşatıcı doldurunuz. → *Sayfa 29*
 - Dozaj haznesindeki sıvı deterjana veya yumuşatıcıya ekleme yapınız, aynı üründen ekleme yapınız.
 - Dozajlama haznesindeki sıvı deterjanı veya yumuşatıcıyı bir başka ürünle değiştiriyorsanız, önce deterjan bölmesini temizleyiniz → *Sayfa 34*.
 - Akıllı dozajlama sistemini kullanırken aşırı dozajlama veya köpüklenmeyi önlemek için, manuel dozajlama haznesine ekstra deterjan veya yumuşatıcı eklemeyiniz.
1. Deterjan bölmesi dışarı çekilmelidir.
 2. Kapağı açınız.



3. Sıvı deterjan Δ ve yumuşatıcıyı \otimes ilgili dozaj haznelere \rightarrow Sayfa 17 doldurunuz.



Doldururken azami dolum seviyesi işaretini aşmayınız.

4. Kapağı kapatınız.

Not: Sıvı deterjan veya yumuşatıcının kurumasını önlemek için, doldurduktan hemen sonra kapağı kapatınız.

5. Deterjan bölmesi içeri itilmelidir.

15.2 Manuel dozajlama haznesini kullanınız

Akıllı dozajlama sistemini kullanınız, bir program için akıllı dozajlama mümkün değilse veya örneğin leke tuzu veya nişasta gibi daha fazla bakım ürünü eklemek istiyorsanız; manuel dozajlama haznesini kullanınız.

Not: Deterjan ve yumuşatıcı \rightarrow Sayfa 29 bilgilerine dikkat ediniz.

1. Deterjan bölmesi çıkarılmalıdır.
2. Deterjanı veya bakım maddesini manuel dozajlama haznesine \rightarrow Sayfa 17 doldurunuz.
3. Deterjan bölmesi içeri itilmelidir.

15.3 Temel dozaj miktarının ayarlanması

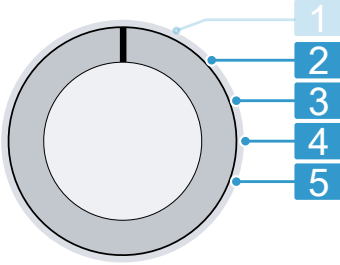
Akıllı dozajlamayı etkinleştirmek için dozajlama haznesine yönelik temel dozajlama miktarını ayarlayınız. Temel dozajlama miktarı, deterjan üreticisinin ambalaj üzerindeki dozajlama önerisine karşılık gelir. Normal kirli 4,5 kg çamaşır için dozaj önerisine karşılık gelen bir temel dozajlama miktarı ayarlayınız. Suyunuzun sertliğini dikkate alınız.

1. Yakl. 3 saniye boyunca Δ **i-DOS** düğmesine basılı tutunuz.
- ✓ Ekranda Δ için ayarlanan temel dozajlama miktarı görüntülenir.
2. \otimes temel dozajlama miktarını ayarlamak için Δ **i-DOS** düğmesine basınız.
3. Ayarı yapmak için düğmesine basınız.
4. Ayarı kaydetmek için kısa bir süre bekleyiniz.

16 Temel ayarlar

Cihazınızın temel ayarlarını ihtiyacınıza göre ayarlayabilirsiniz.

16.1 Temel ayarlara genel bakış



Program konumlu program seçme düğmesi

- 2 Program sonundan sonraki sinyalin ses seviyesi ayarlanmalıdır: 0 (kapalı) ila 4 (çok yüksek sesli)
- 3 Sinyalin ses seviyesi tuşlar seçilerek ayarlanmalıdır: 0 (kapalı) ila 4 (çok yüksek sesli)
- 4 Tambur temizleme hatırlatması etkinleştirilmeli (On) veya devre dışı bırakılmalıdır (OFF).
- 5 Bitirilen programların sayısı gösterilir.

16.2 Temel ayarların değiştirilmesi

1. Program seçme düğmesi pozisyon 1'e ayarlanmalıdır. → Sayfa 33

2. **Sıkma devri** üzerine basılmalı ve aynı anda program seçme düğmesi pozisyon 2'ye ayarlanmalıdır.
- ✓ Ekranda güncel değer görüntülenir.
3. İstenen program ayar düğmesi temel ayar seçilmelidir. → Sayfa 33
4. Değeri değiştirmek için tuşuna basınız.
5. Değişikliğin kaydedilmesi için cihaz kapatılmalıdır.

17 Cihazı temizleme ve bakımını yapma

Cihazınızın uzun süre işler durumda kalmasını sağlamak için, itinayla temizliğini ve bakımını yapınız.

17.1 Tamburun temizlenmesi

⚠ DİKKAT **Yaralanma tehlikesi!**

Sürekli olarak düşük sıcaklıklarda ve az havalandırılan cihazla yıkama yapmak tamburda hasara ve yaralanmalara neden olabilir.

- ▶ Düzenli olarak tambur temizlik programı yürütülmeli veya en az 60 °C sıcaklıklarda yıkama yapılmalıdır.
- ▶ Cihaz her kullanımdan sonra kapak ve deterjan çekmecesi açık şekilde kurutulmalıdır.
- ▶ **Tambur Temizleme** programını çamaşır olmadan oksijen ağartıcı içeren toz deterjanla veya cihazın iç kısmının bakımı için temizleme maddeleri ile çalıştırılmalıdır. → "Aksesuar", Sayfa 28

tr Cihazı temizleme ve bakımını yapma

17.2 Deterjan çekmecesinin temizlenmesi

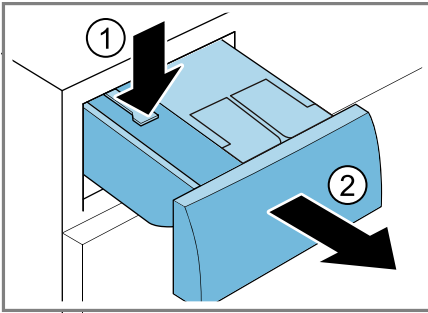
Dozaj ayarlama kabındaki sıvı deterjanı veya yumuşatıcıyı bir başka ürünle değiştirmek istiyorsanız ya da deterjan bölmesi kirlendiyse, deterjan bölmesini temizleyiniz.

DİKKAT!

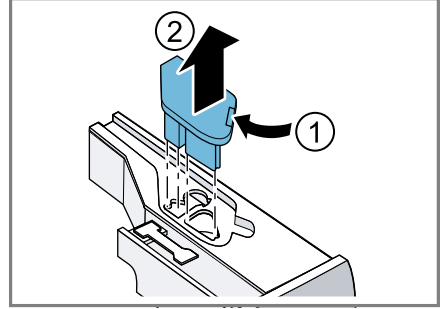
Pompa ünitesinde elektrikli bileşenler bulunur. Elektrikli bileşenler su ile temas halinde hasar görebilir.

- ▶ Pompa ünitesi bulaşık makinesinde yıkanmamalı veya suya daldırılmamalıdır.
- ▶ Arkadaki elektrikli bağlantı neme, deterjana ve yumuşatıcı artıklarına karşı korunmalıdır.

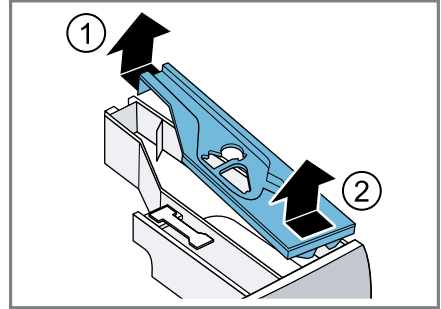
1. Cihaz kapatılmalıdır.
→ "Cihazın kapatılması", Sayfa 30
2. Deterjan bölmesini dışarı çekiniz.
3. Tertibatı aşağıya doğru bastırınız ve deterjan bölmesini çıkartınız.



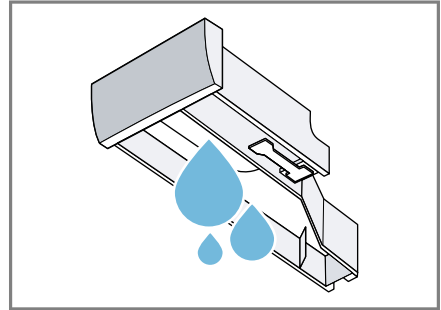
4. Pompa ünitesini çıkartınız.



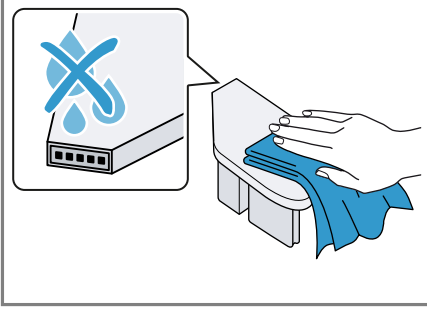
5. Deterjan çekmecesini, kapağının kilidini açarak çıkartınız.



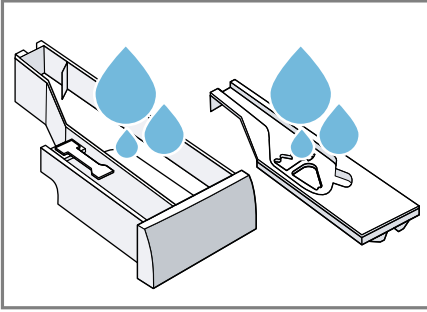
6. Deterjan çekmecesini boşaltınız.



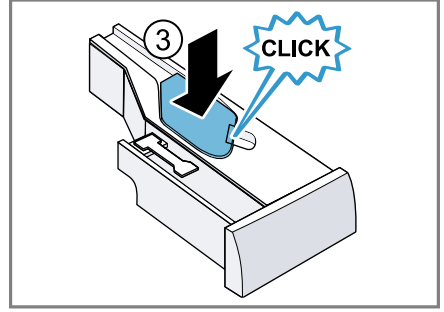
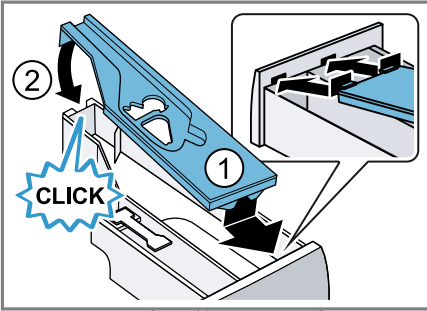
7. Pompa ünitesini nemli bir bezle temizleyiniz.



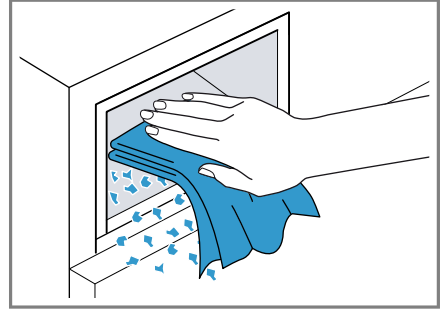
8. Deterjan çekmecesini ve kapağını yumuşak, nemli bir bez veya bir püskürtme hortumuyla temizleyiniz.



9. Deterjan çekmecesini, kapağı ve pompa ünitesini kurulaınız ve yerlerine yerleştiriniz.



10. Deterjan bölmesinin gövdesini cihaz içinde temizleyiniz.



11. Deterjan bölmesini içeri itiniz.

17.3 Pis su pompasının temizlenmesi

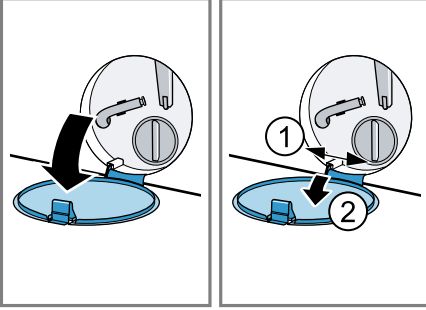
Pis su pompasını örn. tıkanma veya tıkırtı sesi gibi arıza durumlarında olduğu gibi düzenli olarak en az yılda bir kez temizleyiniz.

Pis su pompasının boşaltılması

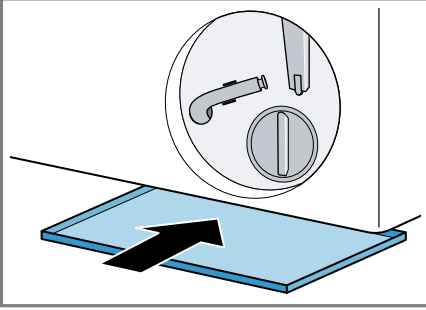
1. Musluğu kapatınız.
2. Cihaz kapatılmalıdır.
→ "Cihazın kapatılması", Sayfa 30
3. Cihazın fişini elektrik şebekesinden ayırınız.

tr Cihazı temizleme ve bakımını yapma

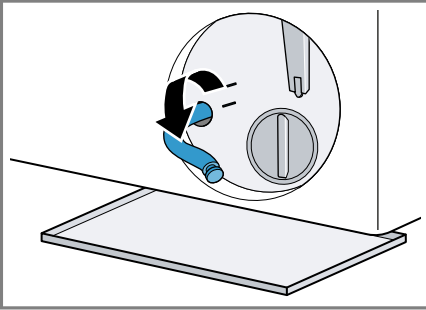
4. Bakım kapağını açınız ve çıkarınız.



5. Deliğin altına yeterince büyük bir kap yerleştiriniz.



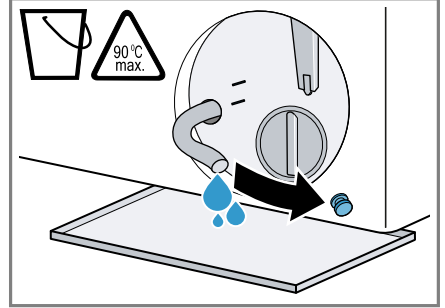
6. Su boşaltma hortumunu tutma düzeneğinden çıkarınız.



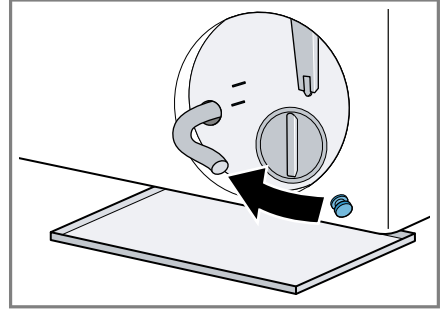
7. **⚠ DİKKAT - Haşlanma tehlikesi!** Deterjanlı su, yüksek sıcaklıklarla çamaşır yıkandığında sıcak olur.

► Sıcak deterjanlı suya dokunulmamalıdır.

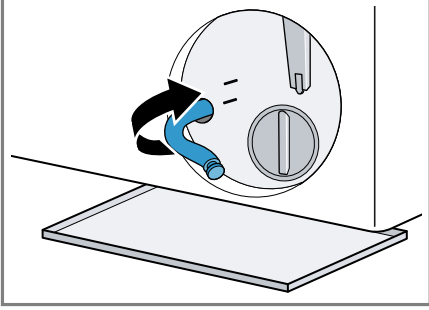
Deterjanlı suyun kabın içine akması için kapatma kapağını çekip çıkarınız.



8. Kapatma kapağının üzerine bastırınız.



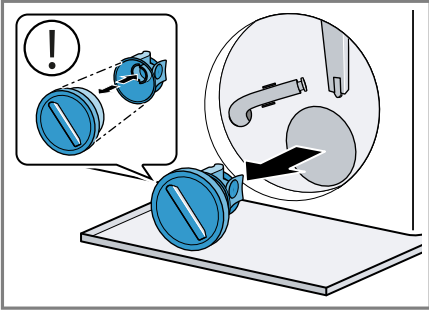
9. Su boşaltma hortumunu tutma düzeneğine takınız.



Pis su pompasının temizlenmesi

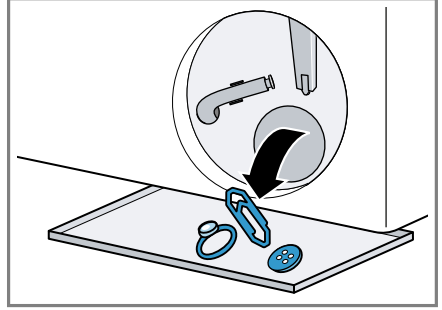
Gereklilik: Pis su pompası boş.
→ Sayfa 35

1. Pis su pompasında su kalmış olabileceği için pompa kapağı dikkatlice çıkarılmalıdır.
 - Yoğun kirler nedeniyle pompa haznesindeki filtre ünitesi sıkışabilir. Kirler giderilmeli ve filtre ünitesi çıkarılmalıdır.

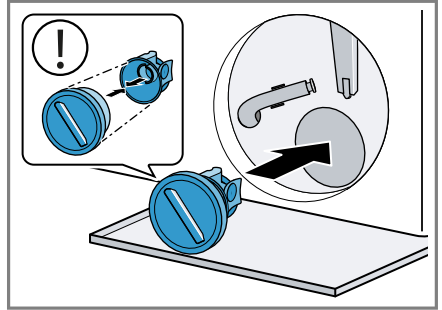


Pompa kapağı, temizlik için sökülebilen iki parçadan oluşmaktadır.

2. Pompa kapağının iç kısmı, vida dişli bölümü ve pompa gövdesini temizleyiniz.

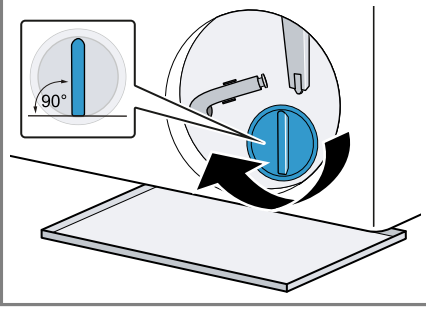


3. Pis su pompasının kanatlı çarkının döndürülebildiğinden emin olunuz.
4. Pompa kapağını takınız.
 - Pompa kapağının bileşenlerinin doğru şekilde takıldığından emin olunmalıdır.



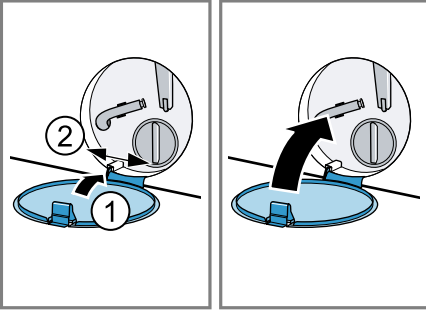
tr Cihazı temizleme ve bakımını yapma

5. Pompa kapağını dayanağa kadar çeviriniz.



Pompa kapağının tutamağı dik konumda durmalıdır.

6. Bakım kapağını takınız ve kapatınız.



Sonraki yıkama işleminden önce

Bir sonraki çamaşır yıkama işleminde deterjanın kullanılmadan çıkış borusuna akmasını önlemek için, pis su pompası boşaltıldıktan sonra uygun bir tahliye programı yürütünüz.

1. Musluğu açınız.
2. Elektrik fişini takınız.
3. Cihazı açınız.
4. Manuel dozajlama bölmesine bir litre su doldurulmalıdır.
5. Tahliye için uygun bir program seçiniz.

→ "Programlar", Sayfa 24

18 Arızaları giderme

Cihazınızdaki küçük arızaları kendiniz giderebilirsiniz. Müşteri hizmetlerine başvurmadan önce arıza gidermeye ilişkin verilen bilgilerden yararlanınız. Bu sayede gereksiz masrafı önlemiş olursunuz.




UYARI






Elektrik çarpması tehlikesi!

Usulüne uygun olmayan onarımlar tehlikelidir.

- ▶ Cihazı veya cihazın özelliklerini asla teknik olarak değiştirmeyiniz.
- ▶ Sadece bunun eğitimini almış uzman personel cihazda onarımlar yapabilir.
- ▶ Cihazın onarımı sırasında sadece orijinal yedek parçalar kullanılmalıdır.
- ▶ Bu cihazın elektrik kablosu zarar görmüşse tehlikenin önlenmesi için, üretici, müşteri hizmetleri veya benzer kalifikasyona sahip bir kişi tarafından değiştirilmelidir.

Hata	Nedeni ve sorun giderme
Ekran söner ve Başlat / Reload yanıp söner.	Enerji tasarrufu modu aktif. ▶ Herhangi bir tuşa basınız. ✓ Ekran yeniden yanar.
"E:30 / -80"	Tahliye borusu veya su tahliye hortumu tıkanmış. ▶ Tahliye borusunu ve su tahliye hortumunu temizleyiniz.
	Boşaltma borusu veya su çıkış hortumu bükülmüş veya sıkışmış. ▶ Çıkış borusunun ve su çıkış hortumunun bükülmediğinden veya sıkışmadığından emin olunuz.
	Su tahliye hortumu çok yükseğe bağlanmış. ▶ Su tahliye hortumunu maksimum 1 metre yüksekliğe monte ediniz.
	Su çıkış hortumuna izin verilmeyen uzatma monte edildi. ▶ Su çıkış hortumundan izin verilmeyen uzatmayı çıkarınız. → "Cihazın bağlanması", Sayfa 14
	Deterjanlı su pompası tıkanmış. ▶ Pis su pompasını temizleyiniz. → Sayfa 35
	Pompa kapağı doğru şekilde birleştirilmemiş. ▶ Pompa kapağını doğru şekilde birleştiriniz.
	Pompa kapağı tamamen vidalanmamıştır.


Hata	Nedeni ve sorun giderme
"E:30 / -80"	<ul style="list-style-type: none">▶ Pompa kapağının, dayanak noktasına kadar cihaza vidalandığından emin olunuz. Pompa kapağının tutamağı dik konumda durmalıdır. <p>Deterjan dozajı çok fazla.</p> <ul style="list-style-type: none">▶ Hızlı önlem: Bir yemek kaşığı yumuşatıcıyı 0,5 litre suyla karıştırınız ve karışımı manuel dozajlama gözüne dökünüz (Outdoor, Sport ve kaz tüyü çamaşırlar için geçerli değildir).▶ Akıllı dozajlama aktifse, temel dozaj miktarını azaltınız. → Sayfa 32▶ Manuel dozajlama yapıyorsanız, aynı miktarda çamaşır yükü olan bir sonraki yıkama işleminde deterjan miktarını azaltınız.
"E:10 / -00 / -10 / -20"	<p>Akıllı dozajlama sistemi pompası bloke.</p> <ol style="list-style-type: none">1. Cihazı kapatınız.2. Pompa ünitesini temizleyiniz. → "Deterjan çekmecesinin temizlenmesi", Sayfa 343. Cihazı açınız.4. Pompa ünitesi temizlendikten sonra gösterge yeniden yanarsa veya program başlatılamazsa müşteri hizmetlerini arayınız. → "Müşteri hizmetleri", Sayfa 52 <p>Not: Arıza giderilene kadar akıllı dozajlama sistemini devre dışı bırakabilir ve manuel dozajlama yapabilirsiniz. → "Tuşlar", Sayfa 22</p>
"H:32"	<p>Denge kontrol sistemi sıkma işlemini çamaşırlar eşit dağılmadığı için durdurdu.</p> <ul style="list-style-type: none">▶ Tamburun içindeki çamaşırları yeniden dağıtınız. <p>Not: Mümkün olduğunca büyük ve küçük çamaşırları birlikte tambura yerleştiriniz. Farklı büyüklükteki çamaşırlar sıkma işlemi esnasında daha iyi dağılır.</p>
"E:30 / -10" ve/veya 	<p>Su basıncı düşük. Gidermek mümkün değil.</p> <p>Su girişindeki süzgeçler tıkanmış.</p> <ul style="list-style-type: none">▶ Su girişindeki süzgeçleri temizleyiniz. <p>Musluk kapalı.</p> <ul style="list-style-type: none">▶ Musluğu açınız. <p>Su giriş hortumu katlanmış veya sıkışmış.</p> <ul style="list-style-type: none">▶ Su giriş hortumunun katlanmadığından veya sıkışmadığından emin olunuz.

Hata	Nedeni ve sorun giderme
"E:30 / -10" ve/veya 	<p>Su seviyesi ölçüm sistemi arızalı.</p> <p>Not: Hata mesajı ile cihaz bir su boşaltma işlemi başlatır.</p> <ol style="list-style-type: none"> 1. Sonrasında su boşaltma işlemi bitene kadar yakl. 5 dakika bekleyiniz. 2. Hata mesajını sıfırlamak için cihazı kapatınız. 3. Cihazı tekrar açınız. 4. Hata mesajı yeniden görünürse müşteri hizmetlerini arayınız. → "<i>Müşteri hizmetleri</i>", Sayfa 52
	<p>Deterjan çekmecesi yerine tamamen takılmamış.</p> <ul style="list-style-type: none"> ▶ Deterjan bölmesini sembol sönece kadar içeri itiniz. <p>Pompa ünitesi yerleştirilmemiş.</p> <ol style="list-style-type: none"> 1. Pompa ünitesini deterjan bölmesine itiniz. → "<i>Deterjan çekmecesinin temizlenmesi</i>", Sayfa 34 2. Deterjan bölmesini sembol sönece kadar içeri itiniz.
: yanıp söner.	<p>Gerilim kontrol sistemi geçersiz gerilim düşüşü algılıyor.</p> <ul style="list-style-type: none"> ▶ Gidermek mümkün değil. <p>Not: Gerilim beslemesi stabil hale geldiğinde program normal biçimde devam eder.</p> <p>Gerilim değerinin altına düşüş programın uzamasına neden olabilir. Gidermek mümkün değil.</p>
 yanar.	<p>Sıcaklık çok yüksek.</p> <ul style="list-style-type: none"> ▶ Sıcaklık düşene kadar bekleyiniz. ▶ Programın iptal edilmesi. → "<i>Programın iptal edilmesi</i>", Sayfa 30 <p>Su seviyesi çok yüksek.</p> <ul style="list-style-type: none"> ▶ Tahliye için uygun bir program seçiniz. → "<i>Programlar</i>", Sayfa 24
 yanıp söner.	<p>Kapak kapatılmamış.</p> <ul style="list-style-type: none"> ▶ Kapağı kapatınız. <p>Çamaşır kapağa sıkışmış.</p> <ul style="list-style-type: none"> ▶ Sıkışan çamaşıruları çıkarınız.
	<p>Tambur temizliği gereklidir.</p> <ul style="list-style-type: none"> ▶ → "<i>Tamburun temizlenmesi</i>", Sayfa 33

Hata	Nedeni ve sorun giderme
"E:30/-20"	<p>Deterjan dozajı çok fazla.</p> <ul style="list-style-type: none">▶ Manuel dozajlama yapıyorsanız, aynı miktarda çamaşır yükü olan bir sonraki yıkama işleminde deterjan miktarını azaltınız. <hr/> <p>İlave su ile doldurulur.</p> <ul style="list-style-type: none">▶ Cihazı çalıştırırken cihazın içine ilave su koymayınız. <hr/> <p>Manyetik valf arızalı.</p> <ul style="list-style-type: none">▶ Müşteri hizmetlerini arayınız. → "Müşteri hizmetleri", Sayfa 52
Diğer tüm hata kodları.	<p>Fonksiyonel arıza</p> <ol style="list-style-type: none">1. Cihazı kapatıp tekrar açınız.2. Mesaj tekrar görüntülenirse, fişi çekerek veya sigorta kutusundaki ilgili sigortayı kapatarak cihazın güç kaynağıyla bağlantısını en az 30 saniye süreyle kesiniz. ✓ Arıza bir defaya mahsus ise mesaj kaybolur.3. Mesaj yeniden görüntülenirse müşteri hizmetlerini arayınız. Aradığınızda hata mesajını eksiksiz olarak belirtiniz. → "Müşteri hizmetleri", Sayfa 52
Cihaz çalışmıyor.	<p>Şebeke bağlantı kablosunun elektrik fişi takılı değil.</p> <ul style="list-style-type: none">▶ Cihazı elektrik şebekesine bağlayınız. <hr/> <p>Sigorta kutusundaki sigorta atmış.</p> <ul style="list-style-type: none">▶ Sigorta kutusundaki ilgili sigortayı kontrol ediniz. <hr/> <p>Elektrik beslemesi kesildi.</p> <ul style="list-style-type: none">▶ Oda aydınlatmasının veya odadaki diğer cihazların çalışıp çalışmadığını kontrol ediniz.
Program çalışmaya başlamıyor.	<p>Başlat / Reload üzerine basılmamıştır.</p> <ul style="list-style-type: none">▶ Başlat / Reload tuşuna basınız. <hr/> <p>Kapak kapatılmamış.</p> <ul style="list-style-type: none">▶ Kapağı kapatınız. <hr/> <p>Çocuk kilidi etkinleştirildi.</p> <ul style="list-style-type: none">▶ Çocuk kilidi devre dışı bırakılmalıdır. → "Çocuk kilidinin devre dışı bırakılması", Sayfa 31 <hr/> <p>Kalan süre etkinleştirildi.</p> <ul style="list-style-type: none">▶ Kalan süre etkin olma durumu açısından kontrol edilmelidir. → "Tuşlar", Sayfa 22 <hr/> <p>Çamaşır kapağa sıkışmış.</p> <ul style="list-style-type: none">▶ Sıkışan çamaşırları çıkarınız.

Hata	Nedeni ve sorun giderme
Program çalışmaya başlamıyor.	<p>Deterjan çekmecesi yerine tamamen takılmamış.</p> <ul style="list-style-type: none"> ▶ Deterjan bölmesini sembol sönene kadar içeri itiniz. <hr/> <p>Akıllı dozajlama sistemi pompası bloke.</p> <ol style="list-style-type: none"> 1. Cihazı kapatınız. 2. Pompa ünitesini temizleyiniz. → "Deterjan çekmecesinin temizlenmesi", Sayfa 34 3. Cihazı açınız. 4. Pompa ünitesi temizlendikten sonra gösterge yeniden yanarsa veya program başlatılamazsa müşteri hizmetlerini arayınız. → "Müşteri hizmetleri", Sayfa 52 <p>Not: Arıza giderilene kadar akıllı dozajlama sistemini devre dışı bırakabilir ve manuel dozajlama yapabilirsiniz. → "Tuşlar", Sayfa 22</p>
Kapak açılmıyor.	<p>Sıcaklık çok yüksek.</p> <ul style="list-style-type: none"> ▶ Sıcaklık düşene kadar bekleyiniz. ▶ Programın iptal edilmesi. → "Programın iptal edilmesi", Sayfa 30 <hr/> <p>Su seviyesi çok yüksek.</p> <ul style="list-style-type: none"> ▶ Tahliye için uygun bir program seçiniz. → "Programlar", Sayfa 24 <hr/> <p>Elektrik kesintisi.</p> <ul style="list-style-type: none"> ▶ Kapağı acil kilit açma mekanizmasıyla açınız. → "Acil kilit açma mekanizması", Sayfa 51
Deterjanlı su cihazdan pompalanıp boşaltılmıyor.	<p>Tahliye borusu veya su tahliye hortumu tıkanmış.</p> <ul style="list-style-type: none"> ▶ Tahliye borusunu ve su tahliye hortumunu temizleyiniz. <hr/> <p>Boşaltma borusu veya su çıkış hortumu bükülmüş veya sıkışmış.</p> <ul style="list-style-type: none"> ▶ Çıkış borusunun ve su çıkış hortumunun bükülmediğinden veya sıkışmadığından emin olunuz. <hr/> <p>Deterjanlı su pompası tıkanmış.</p> <ul style="list-style-type: none"> ▶ Pis su pompasını temizleyiniz. → Sayfa 35 <hr/> <p>Su tahliye hortumu çok yükseğe bağlanmış.</p> <ul style="list-style-type: none"> ▶ Su tahliye hortumunu maksimum 1 metre yüksekliğe monte ediniz. <hr/> <p>Pompa kapağı doğru şekilde birleştirilmemiş.</p> <ul style="list-style-type: none"> ▶ Pompa kapağını doğru şekilde birleştiriniz.


Hata	Nedeni ve sorun giderme
Deterjanlı su cihazdan pompalanıp boşaltılmıyor.	Deterjan dozajı çok fazla. <ul style="list-style-type: none">▶ Hızlı önlem: Bir yemek kaşığı yumuşatıcıyı 0,5 litre suyla karıştırınız ve karışımı manuel dozajlama gözüne dökünüz (Outdoor, Sport ve kaz tüyü çamaşırlar için geçerli değildir).▶ Akıllı dozajlama aktifse, temel dozaj miktarını azaltınız. → Sayfa 32▶ Manuel dozajlama yapıyorsanız, aynı miktarda çamaşır yükü olan bir sonraki yıkama işleminde deterjan miktarını azaltınız.
	Su çıkış hortumuna izin verilmeyen uzatma monte edildi. <ul style="list-style-type: none">▶ Su çıkış hortumundan izin verilmeyen uzatmayı çıkarınız. → "Cihazın bağlanması", Sayfa 14
	Pompa kapağı tamamen vidalanmamıştır. <ul style="list-style-type: none">▶ Pompa kapağının, dayanak noktasına kadar cihaza vidalandığından emin olunuz. Pompa kapağının tutamağı dik konumda durmalıdır.
Su girişi gerçekleşmiyor. Deterjan cihazın içine alınmıyor.	Başlat / Reload üzerine basılmamıştır. <ul style="list-style-type: none">▶ Başlat / Reload tuşuna basınız.
	Su girişindeki süzgeçler tıkanmış. <ul style="list-style-type: none">▶ Su girişindeki süzgeçleri temizleyiniz.
	Musluk kapalı. <ul style="list-style-type: none">▶ Musluğu açınız.
	Su giriş hortumu katlanmış veya sıkışmış. <ul style="list-style-type: none">▶ Su giriş hortumunun katlanmadığından veya sıkışmadığından emin olunuz.
Birden fazla kez sıkma.	Denge kontrol sistemi çamaşırları birkaç kez dağıtarak dengesizliği düzeltiyor. <ul style="list-style-type: none">▶ Hata yok - Müdahale gerekmiyor.
	Not: Tambura mümkün olduğunca büyük ve küçük çamaşırları bir arada yerleştiriniz. Farklı büyüklükteki çamaşırlar sıkma işlemi esnasında daha iyi dağılır.
Program süresi yıkama sürecinde değişiyor.	Program akışı elektronik olarak optimize ediliyor. Bu durum, program süresinin değişmesine sebep olabilir. <ul style="list-style-type: none">▶ Hata yok - Müdahale gerekmiyor.
	Denge kontrol sistemi çamaşırları birkaç kez dağıtarak dengesizliği düzeltiyor. <ul style="list-style-type: none">▶ Hata yok - Müdahale gerekmiyor.

Hata	Nedeni ve sorun giderme
Program süresi yıkama sürecinde değişiyor.	<p>Not: Tambura mümkün olduğunca büyük ve küçük çamaşırları bir arada yerleştiriniz. Farklı büyüklükteki çamaşırlar sıkma işlemi esnasında daha iyi dağılır.</p> <p>Köpük kontrol sistemi, çok fazla köpük olması durumunda bir yıkama işlemi gerçekleştirir.</p> <ul style="list-style-type: none"> ▶ Hata yok - Müdahale gerekmiyor.
Tamburun içinde su görünmüyor.	<p>Su seviyesi görünen kısmın altında.</p> <ul style="list-style-type: none"> ▶ Hata yok - Müdahale gerekmiyor. ▶ Cihazı çalıştırırken cihazın içine ilave su koymayınız.
Program başlatıldıktan sonra tambur sarsılıyor.	<p>Bunun nedeni dahili bir motor testidir.</p> <ul style="list-style-type: none"> ▶ Hata yok - Müdahale gerekmiyor.
Sıkma sırasında cihazda titreşim ve hareket.	<p>Cihaz doğru şekilde hizalanmamış.</p> <ul style="list-style-type: none"> ▶ → "<i>Cihazın doğru konumlandırılması</i>", Sayfa 15 <p>Cihaz ayakları sabitlenmemiş.</p> <ul style="list-style-type: none"> ▶ Cihaz ayaklarını sıkınız. → "<i>Cihazın doğru konumlandırılması</i>", Sayfa 15 <p>Taşıma güvenliği donanımları çıkarılmamış.</p> <ul style="list-style-type: none"> ▶ → "<i>Taşıma emniyet tertibatlarının çıkarılması</i>", Sayfa 13.
Tambur dönüyor, su girişi gerçekleşmiyor.	<p>Yük algılama aktif.</p> <ul style="list-style-type: none"> ▶ Hata yok, müdahale gerekmiyor. <p>Not: Yük algılama 2 dakika kadar sürebilir.</p>
Yoğun köpük oluşumu.	<p>Deterjan dozajı çok fazla.</p> <ul style="list-style-type: none"> ▶ Hızlı önlem: Bir yemek kaşığı yumuşatıcıyı 0,5 litre suyla karıştırınız ve karışımı manuel dozajlama gözüne dökünüz (Outdoor, Sport ve kaz tüyü çamaşırlar için geçerli değildir). ▶ Akıllı dozajlama aktifse, temel dozaj miktarını azaltınız. → Sayfa 32 ▶ Manuel dozajlama yapıyorsanız, aynı miktarda çamaşır yükü olan bir sonraki yıkama işleminde deterjan miktarını azaltınız.
 i-DOS tuşuna basılamaz.	<p>Bu program için akıllı dozajlama öngörülmedi.</p> <ul style="list-style-type: none"> ▶ Manuel dozajlama haznesini kullanınız. → Sayfa 32 <p>Program ilerlemesi akıllı dozajlamaya izin vermiyor. Gidermek mümkün değil.</p>
Yüksek sıkma devir sayısına ulaşamadı.	<p>Düşük sıkma devir sayısı ayarlanmış.</p> <ul style="list-style-type: none"> ▶ Bir sonraki yıkamada yüksek bir sıkma devir sayısı ayarlayınız.

Hata	Nedeni ve sorun giderme
Yüksek sıkma devir sayısına ulaşamadı.	<p>Kolay ütüleme etkinleştirildi.</p> <ul style="list-style-type: none">▶ Kumaş türüne uygun programı seçiniz. <p>Denge kontrol sistemi azalan sıkma devir sayısı nedeniyle oluşan dengesizliği düzeltiyor.</p> <ul style="list-style-type: none">▶ Tamburun içindeki çamaşırları yeniden dağıtınız. <p>Not: Mümkün olduğunca büyük ve küçük çamaşırları birlikte tambura yerleştiriniz. Farklı büyüklükteki çamaşırlar sıkma işlemi esnasında daha iyi dağılır.</p> <ul style="list-style-type: none">▶ Sıkma programını başlatınız.
Sıkma programı çalışmaya başlamıyor.	<p>Tahliye borusu veya su tahliye hortumu tıkanmış.</p> <ul style="list-style-type: none">▶ Tahliye borusunu ve su tahliye hortumunu temizleyiniz. <p>Boşaltma borusu veya su çıkış hortumu bükülmüş veya sıkışmış.</p> <ul style="list-style-type: none">▶ Çıkış borusunun ve su çıkış hortumunun bükülmediğinden veya sıkışmadığından emin olunuz. <p>Denge kontrol sistemi sıkma işlemi çamaşırlar eşit dağılmadığı için durdurdu.</p> <ul style="list-style-type: none">▶ Tamburun içindeki çamaşırları yeniden dağıtınız. <p>Not: Mümkün olduğunca büyük ve küçük çamaşırları birlikte tambura yerleştiriniz. Farklı büyüklükteki çamaşırlar sıkma işlemi esnasında daha iyi dağılır.</p> <ul style="list-style-type: none">▶ Sıkma programını başlatınız.
Gürültülü, tıslama sesi.	<p>Su, basınç altında deterjan bölmesine boşaltılır.</p> <ul style="list-style-type: none">▶ Hata yok - Normal çalışma sesi.
Yıkama veya yumuşatma öncesinde uzun, vızıldayan ses.	<p>Akıllı dozajlama sistemi deterjanı veya koruyucu maddeyi dozajlar.</p> <ul style="list-style-type: none">▶ Hata yok - Normal çalışma sesi.
Cihaz açıldıktan sonra kısa, vızıldayan ses.	<p>Akıllı dozajlama sistemi bir fonksiyon testi yürütür.</p> <ul style="list-style-type: none">▶ Hata yok - Normal çalışma sesi.
Sıkma sırasında yüksek sesli gürültü.	<p>Cihaz doğru şekilde hizalanmamış.</p> <ul style="list-style-type: none">▶ → "<i>Cihazın doğru konumlandırılması</i>", Sayfa 15 <p>Cihaz ayakları sabitlenmemiş.</p> <ul style="list-style-type: none">▶ Cihaz ayaklarını sıkınız. → "<i>Cihazın doğru konumlandırılması</i>", Sayfa 15 <p>Taşıma güvenliği donanımları çıkarılmamış.</p> <ul style="list-style-type: none">▶ → "<i>Taşıma emniyet tertibatlarının çıkarılması</i>", Sayfa 13.

Hata	Nedeni ve sorun giderme
Deterjanlı su pompasında tıkırtı.	Deterjanlı su pompasına yabancı nesne girmiş. ► → " <i>Pis su pompasının temizlenmesi</i> ", Sayfa 35.
Cızırtılı, ritmik emme sesi.	Deterjanlı su pompası aktif, deterjanlı su pompalanıp boşaltılır. ► Hata yok - Normal çalışma sesi.
Kırışıklık oluşumu.	Sıkma devir sayısı çok yüksek. ► Bir sonraki yıkamada düşük bir sıkma devir sayısı ayarlayınız. Doldurma miktarı çok yüksek. ► Bir sonraki yıkamada doldurma miktarını azaltınız.
Sıkma sonucu tatmin edici değil. Çamaşırlar çok ıslak / çok nemli.	Kumaş türü için uygun olmayan bir program ayarlanmıştır. ► Kumaş türüne uygun programı seçiniz. Düşük sıkma devir sayısı ayarlanmış. ► Bir sonraki yıkamada yüksek bir sıkma devir sayısı ayarlayınız. ► Sıkma programını başlatınız. Kolay ütüleme etkinleştirildi. ► Kumaş türüne uygun programı seçiniz. Tahliye borusu veya su tahliye hortumu tıkanmış. ► Tahliye borusunu ve su tahliye hortumunu temizleyiniz. Boşaltma borusu veya su çıkış hortumu bükülmüş veya sıkışmış. ► Çıkış borusunun ve su çıkış hortumunun bükülmediğinden veya sıkışmadığından emin olunuz. Denge kontrol sistemi sıkma işlemini çamaşırlar eşit dağılmadığı için durdurdu. ► Tamburun içindeki çamaşırları yeniden dağıtınız. Not: Mümkün olduğunca büyük ve küçük çamaşırları birlikte tambura yerleştiriniz. Farklı büyüklükteki çamaşırlar sıkma işlemi esnasında daha iyi dağılır. ► Sıkma programını başlatınız. Denge kontrol sistemi azalan sıkma devir sayısı nedeniyle oluşan dengesizliği düzeltiyor. ► Tamburun içindeki çamaşırları yeniden dağıtınız. Not: Mümkün olduğunca büyük ve küçük çamaşırları birlikte tambura yerleştiriniz. Farklı büyüklükteki çamaşırlar sıkma işlemi esnasında daha iyi dağılır.

Hata	Nedeni ve sorun giderme
Sıkma sonucu tatmin edici değil. Çamaşırlar çok ıslak / çok nemli.	► Sıkma programını başlatınız.
Çamaşırlarda deterjan artıkları mevcut.	Çamaşır deterjanları çamaşırların üzerine çöken, suda çözünmeyen maddeler içerebilir. ► Durulama programını başlatınız.
	Akıllı dozajlama sisteminin dozajlama haznesine uygun olmayan deterjan doldurulmuş. 1. Kullanılan deterjanın uygun olup olmadığını kontrol ediniz. → " <i>Deterjan ve bakım maddesi</i> ", Sayfa 29 2. Dozajlama kabını boşaltınız. → " <i>Deterjan çekmecesinin temizlenmesi</i> ", Sayfa 34 3. Dozajlama kabını temizleyiniz. 4. Dozajlama kabını yeniden doldurunuz. → " <i>Sıvı deterjanın ve yumuşatıcının dozajlama haznesine doldurulması</i> ", Sayfa 31
	Temel dozajlama miktarı uyarlanmadı. ► Akıllı dozajlama aktifse, temel dozaj miktarını azaltınız. → Sayfa 32
Kuru çamaşırlarda deterjan artıkları mevcut.	Çamaşır deterjanları çamaşırların üzerine çöken, suda çözünmeyen maddeler içerebilir. ► Çamaşırları yıkama ve kurutma işleminden sonra fırçalayınız.
	Akıllı dozajlama sisteminin dozajlama haznesine uygun olmayan deterjan doldurulmuş. 1. Kullanılan deterjanın uygun olup olmadığını kontrol ediniz. → " <i>Deterjan ve bakım maddesi</i> ", Sayfa 29 2. Dozajlama kabını boşaltınız. → " <i>Deterjan çekmecesinin temizlenmesi</i> ", Sayfa 34 3. Dozajlama kabını temizleyiniz. 4. Dozajlama kabını yeniden doldurunuz. → " <i>Sıvı deterjanın ve yumuşatıcının dozajlama haznesine doldurulması</i> ", Sayfa 31
	Temel dozajlama miktarı uyarlanmadı. ► Akıllı dozajlama aktifse, temel dozaj miktarını azaltınız. → Sayfa 32
Yetersiz temizleme etkisi.	Temel dozajlama miktarı uyarlanmadı. ► Akıllı dozajlama aktifse, temel dozaj miktarını ayarlayınız. → Sayfa 32

Hata	Nedeni ve sorun giderme
Yetersiz temizleme etkisi.	<p>Akıllı dozajlama sisteminin dozajlama kabındaki deterjan veya koruyucu madde katılmış.</p> <ol style="list-style-type: none"> 1. Kullanılan deterjanın uygun olup olmadığını kontrol ediniz. → "Deterjan ve bakım maddesi", Sayfa 29 2. Dozajlama kabını boşaltınız. → "Deterjan çekmecesinin temizlenmesi", Sayfa 34 3. Dozajlama kabını temizleyiniz. 4. Dozajlama kabını yeniden doldurunuz. → "Sıvı deterjanın ve yumuşatıcının dozajlama haznesine doldurulması", Sayfa 31
	<p>Akıllı dozajlama sisteminin dozajlama haznesine uygun olmayan deterjan doldurulmuş.</p> <ol style="list-style-type: none"> 1. Kullanılan deterjanın uygun olup olmadığını kontrol ediniz. → "Deterjan ve bakım maddesi", Sayfa 29 2. Dozajlama kabını boşaltınız. → "Deterjan çekmecesinin temizlenmesi", Sayfa 34 3. Dozajlama kabını temizleyiniz. 4. Dozajlama kabını yeniden doldurunuz. → "Sıvı deterjanın ve yumuşatıcının dozajlama haznesine doldurulması", Sayfa 31
Su giriş hortumundan dışarı su akıyor.	<p>Su giriş hortumu doğru / sıkı bağlanmamış.</p> <ol style="list-style-type: none"> 1. Su giriş hortumunu doğru bağlayınız. → "Su giriş hortumunun bağlanması", Sayfa 14 2. Vida bağlantısını sıkınız.
Su tahliye hortumundan dışarı su akıyor.	<p>Su tahliye hortumu hasarlı.</p> <ul style="list-style-type: none"> ▶ Hasarlı su tahliye hortumunu değiştiriniz. <p>Su tahliye hortumu doğru bağlanmamış.</p> <ul style="list-style-type: none"> ▶ Su tahliye hortumunu doğru bağlayınız. → "Su tahliyesi bağlantı türleri", Sayfa 14
Cihaz içinde koku oluşmuş.	<p>Nem ve deterjan kalıntıları bakteri oluşumuna neden olabilir.</p> <ul style="list-style-type: none"> ▶ → "Tamburun temizlenmesi", Sayfa 33 ▶ Cihazı kullanmayacaksanız kapak ve deterjan çekmecesini açık bırakılarak, kalan suyun kuruması sağlanmalıdır.
Steam  programının sonunda kumaşların üzerinde nemli lekeler oluştu.	<p>Tamburda veya kapaktaki su damlaları kumaşların üzerinde nemlenmeye neden olmuştur. Damlalar yoğunlaşma buharından veya bir önceki yıkama programının kalan neminden kaynaklanır.</p> <ul style="list-style-type: none"> ▶ Kumaşları ütöleyiniz veya kurutmak için asınız.

Hata	Nedeni ve sorun giderme
Kapının altından dışarı su akıyor.	Kapı veya conta üzerindeki kirlilik sızdırmaya neden olur. ► Kapıyı ve contanın temizlenmesi.

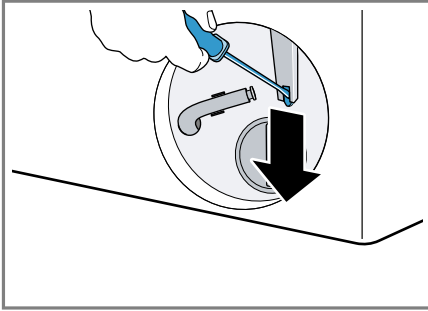
18.1 Acil kilit açma mekanizması

Kapak kilidinin açılması

Gereklilik: Pis su pompası boş.
→ Sayfa 35

1. **DİKKAT!** Dışarı akan su maddi hasara neden olabilir.
- ▶ Camdan su görünüyorsa kapak açılmamalıdır.

Acil kilit açma mekanizması bir alet ile aşağı doğru çekilmeli ve serbest bırakılmalıdır.



- ✓ Kapak kilidi açılır.
- 2. Bakım kapağı takılmalı ve yerine oturtulmalıdır.
- 3. Bakım kapağı kapatılmalıdır.

19 Taşıma, depolama ve atığa verme

19.1 Cihazın sökülmesi

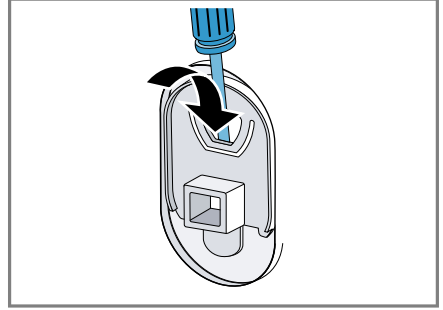
1. Musluğu kapatınız.
2. Su giriş hortumunu boşaltınız.
3. Cihaz kapatılmalıdır.
→ "Cihazın kapatılması", Sayfa 30
4. Cihazın elektrik fişini çekiniz.
5. Deterjanlı suyu boşaltınız.
→ "Pis su pompasının temizlenmesi", Sayfa 35
6. Hortumları sökünüz.

7. Dozaj haznesini boşaltınız.

19.2 Taşıma emniyet tertibatlarının takılması

Taşıma hasarını önlemek için cihazı taşıma emniyet tertibatlarıyla emniyete alınız.

1. 4 muhafaza kapağını bir tornavida yardımıyla sökünüz.



Muhafaza kapaklarını muhafaza ediniz.

2. 4 nakliye emniyetini yerleştiriniz.
→ "Taşıma emniyet tertibatlarının çıkarılması", Sayfa 13

19.3 Cihazın yeniden çalıştırılması

- ▶ Ayrıntılı bilgi için bkz.
→ "Kurma ve bağlama", Sayfa 12 ve
→ "Boş yıkama işleminin başlatılması", Sayfa 16.

19.4 Eski cihazları atığa verme

Çevreye duyarlı bir imha işlemiyle çok değerli ham maddeler yeniden kullanılmak üzere değerlendirilebilir.



UYARI

Sağlık tehlikesi!

Çocuklar kendilerini cihaz içine kilitleyebilir ve bunun sonucunda ölüm tehlikesi söz konusu olabilir.

- ▶ Cihazı, cihaz kapağının açılmasını bloke edebilecek veya engelleyebilecek bir kapının arkasında kurmayın.
- ▶ Hizmet dışı bırakılan cihazlarda elektrik fişi çekilmeli, şebeke bağlantı kablosu kesilmeli ve cihaz kapısının kilidi kapı kapanmayacak şekilde tahrip edilmelidir.

1. Elektrik kablosunun elektrik fişini çekin.
2. Elektrik kablosunu kesip ayırın.
3. Cihazı çevreye zarar vermeyecek şekilde imha ediniz.

Güncel imha yol ve yöntemleri hakkında bilgi edinmek için lütfen yetkili satıcınıza veya bağlı olduğunuz belediyeye ya da şehir idaresine başvurunuz.



Bu ürün T.C. Çevre ve Şehircilik Bakanlığı tarafından yayımlanan "Atık Elektrikli ve Elektronik Eşyaların Kontrolü Yönetmeliği"nde belirtilen zararlı ve yasaklı maddeleri içermez.

AEEE yönetmeliğine uygundur.

Bu ürün, geri dönüşümlü ve tekrar kullanılabilir nitelikteki yüksek kaliteli

parça ve malzemelerden üretilmiştir. Bu nedenle, ürünü, hizmet ömrünün sonunda evsel veya diğer atıklarla birlikte atmayın. Elektrikli ve elektronik cihazların geri dönüşümü için bir toplama noktasına götürün. Bu toplama noktalarını bölgenizdeki yerel yönetime sorun. Kullanılmış ürünleri geri kazanıma vererek çevrenin ve doğal kaynakların korunmasına yardımcı olun. Ürünü atmadan önce çocukların güvenliği için elektrik fişini kesin ve kilit mekanizmasını kırarak çalışmaz duruma getirin.

20 Müşteri hizmetleri

İlgili Ürünlerin Çevreye Duyarlı Tasarımına İlişkin Yönetmeliği uyarınca fonksiyon ile ilgili orijinal yedek parçaları, cihazınız piyasaya çıkarıldıktan sonra en az 10 yıl süresince müşteri hizmetlerimizden temin edebilirsiniz.

Ülkenizde geçerli olan garanti süresi ve garanti koşulları ile ilgili ayrıntılı bilgileri müşteri hizmetlerimizden, yetkili satıcınızdan veya Web sitemizden alabilirsiniz.

Müşteri hizmetlerimize başvurduğunuzda cihazınızın ürün numarasını (E-Nr.) ve imalat numarasını (FD) hazır bulundurunuz. Üretici: BSH Hausgeräte GmbH
Carl-Wery Straße 34
81739 München, Germany

BSH Ev Aletleri ve Sanayi Ticaret A.Ş.
tarafından üretilmiş/ürettirilmişdir
Fatih Sultan Mehmet Mah. Balkan
Cad. No:51
Ümraniye-İstanbul-Türkiye
Tel : 0216 528 90 00 Fax : 0216
528 99 99

Müşteri hizmetlerinin irtibat bilgileri,
ekteki müşteri hizmetleri dizininde
veya web sitemizde yer almaktadır.
Tüm yetkili servis istasyonlarının
iletişim bilgilerine aşağıdaki web
sitemizden ulaşabilirsiniz.
<https://www.bosch-yetkiliservisi.com/>
Ayrıca yetkili servis istasyonlarına ait
bilgiler, ilgili bakanlık tarafından
oluşturulan www.servis.gov.tr adresli
web sitesinde yer almaktadır.

20.1 Ürün numarası (E-Nr.) ve imalat numarası (FD)

Ürün numarasını (E-Nr.) ve imalat numarasını (FD) cihazın tip etiketinde bulabilirsiniz.

Tip plakasının yeri modele bağlı olarak değişir:

- Kapağın iç tarafında.
- Bakım kapağının iç tarafında.
- Cihazın arka tarafında.

Cihaz bilgilerini ve müşteri hizmetlerinin telefon numarasını hızlıca bulabilmeniz için bilgileri not etmenizi öneririz.

20.2 Garanti Şartları

Kullanım Süresi: 10 YIL (Ürünün fonksiyonunu yerine getirebilmesi için gerekli yedek parça bulundurma süresi).

Malın ayıplı olduğunun anlaşılması durumunda tüketici, 6502 sayılı Tüketicinin Korunması Hakkında Kanununun 11 inci maddesinde yer alan;

- Sözleşmeden dönme
- Satış bedelinden indirim isteme,

- Ücretsiz onarılmasını isteme,
- Satılanın ayıpsız bir misli ile değiştirilmesini isteme,


haklarından birini kullanabilir. Tüketicinin bu haklarından ücretsiz onarım hakkını seçmesi durumunda satıcı; işçilik masrafı, değiştirilen parça bedeli ya da başka herhangi bir ad altında hiçbir ücret talep etmeksizin malın onarımını yapmak veya yaptırmakla yükümlüdür. Tüketici ücretsiz onarım hakkını üretici veya ithalatçıya karşı da kullanabilir. Satıcı, üretici ve ithalatçı tüketicinin bu hakkını kullanmasından müteselsilen sorumludur. Tüketicinin, ücretsiz onarım hakkını kullanması halinde malın;

- Garanti süresi içinde tekrar arızalanması,
- Tamiri için gereken azami sürenin aşılması,
- Tamirinin mümkün olmadığı için, yetkili servis istasyonu, satıcı, üretici veya ithalatçı tarafından bir raporla belirlenmesi durumlarında;

tüketici malın bedel iadesini, ayıp oranında bedel indirimini veya imkan varsa malın ayıpsız misli ile değiştirilmesini satıcıdan talep edilir. Satıcı, tüketicinin talebini reddedemez. Bu talebin yerine getirilmemesi durumunda satıcı, üretici ve ithalatçı müteselsilen sorumludur.

21 Tüketim değerleri

Aşağıdaki bilgiler Ürünlerin Çevreye Duyarlı Tasarımına İlişkin Yönetmelik uyarınca verilmektedir. **Eko 40-60** dışındaki programlar için verilen değerler yalnızca referans değerlerdir ve geçerli EN60456 normuna dayalı olarak belirlenmiştir. Otomatik dozajlama fonksiyonu bu amaçla devre dışı bırakılmıştır. Karşılaştırma kontrolüne yönelik uyarı: Fonksiyon testin konusu olduğu için otomatik dozajlama fonksiyonunu devre dışı bırakınız.

Program	Dolum miktarı (kg)	Program süresi (sa:dak) ¹	Enerji tüketimi (kWh/çevrim) ¹	Su tüketimi (l/çevrim) ¹	Maksimum sıcaklık (°C) 5 dak ¹	Sıkma devir sayısı (dev/dak) ¹	Kalan nem (%) ¹
Eko 40-60 ²	10,0	3:50	0,990	77,0	36	1200	52,00
Eko 40-60 ²	5,0	2:55	0,460	46,0	28	1200	50,00
Eko 40-60 ²	2,5	2:30	0,220	34,0	23	1200	55,00
Pamuklu 20 °C	10,0	3:30	0,410	98,0	24	1200	51,00
Pamuklu 40 °C	10,0	3:30	1,300	98,0	44	1200	51,00
Pamuklu 60 °C	10,0	3:30	1,900	98,0	60	1200	51,00
Sentetikler 40 °C	4,0	2:30	0,900	63,0	45	1200	28,00
Mix 40 °C	4,0	1:05	0,700	44,0	42	1200	54,00
 Yünlüler Elde 30 °C	2,0	0:40	0,350	48,0	28	800	25,00

¹ Gerçek değerler su basıncı, sertlik ve giriş sıcaklığı, ortam sıcaklığı, çamaşırın cinsi, miktarı ve kirlilik derecesi, kullanılan deterjan, elektrik beslemesindeki dalgalanmalar ve seçilen ilave fonksiyonların etkisi nedeniyle belirtilen değerlerden farklı olabilir.

² Ekolojik Tasarım Yönetmeliği ve soğuk su ile (15 C) AB Enerji Etiket Yönetmeliği uyarınca test programı.

22 Teknik veriler

Cihaz yüksekliği	84,5 cm
Cihaz genişliği	59,8 cm
Cihaz derinliği	58,8 cm

Kapak kapalıyken cihaz derinliği	63,2 cm
Kapak açıkken cihaz derinliği	104,9 cm
Ağırlık	73,7 kg

Maksimum dolum miktarı	10,0 kg
Şebeke gerilimi	220-240 V, 50-60 Hz
⇒ Minimum kurulum güvenliği	10 A
Nominal güç	2300 W
Güç tüketimi	<ul style="list-style-type: none"> ■ Kapalı durumda: 0,10 W ■ Kapalı olmayan durumda: 0,40 W
Su basıncı	<ul style="list-style-type: none"> ■ Minimum: 100 kPa (1 bar) ■ Maksimum: 1000 kPa (10 bar)
Su giriş hortumunun uzunluğu	150 cm
Su çıkış hortumunun uzunluğu	150 cm
Şebeke bağlantı kablosunun uzunluğu	160 cm

Modelinizle ilgili ayrıntılı bilgileri internette şurada bulabilirsiniz: www.bosch-home.com/energylabel. Lütfen model arama ile ilgili talimatları izleyiniz. Model tanımı tip plakasında yer alan ürün numarasındaki (E-Nr.) eğik çizgiden önceki işaretlerden oluşur. Model tanımını alternatif olarak enerji etiketinin ilk satırında da bulabilirsiniz.



Thank you for buying a Bosch Home Appliance!

Register your new device on MyBosch now and profit directly from:

- **Expert tips & tricks for your appliance**
- **Warranty extension options**
- **Discounts for accessories & spare-parts**
- **Digital manual and all appliance data at hand**
- **Easy access to Bosch Home Appliances Service**

Free and easy registration – also on mobile phones:

www.bosch-home.com/welcome



Looking for help? You'll find it here.

Expert advice for your Bosch home appliances, help with problems or a repair from Bosch experts.

Find out everything about the many ways Bosch can support you:

www.bosch-home.com/service

Contact data of all countries are listed in the attached service directory.

BSH Hausgeräte GmbH

Carl-Wery-Straße 34
81739 München, GERMANY
www.bosch-home.com

A Bosch Company



9001816802 (040122)

tr