



**BOSCH**



Register your  
new device on  
MyBosch now and  
get free benefits:  
[bosch-home.com/  
welcome](https://bosch-home.com/welcome)

# Pralka

**WGG244FEPL**

**[pl]** Instrukcja obsługi i instrukcje  
montażu

**Więcej informacji na ten temat można znaleźć w cyfrowym podręczniku użytkownika.**



## Spis treści

<b>1 Bezpieczeństwo .....</b>	<b>4</b>	<b>7 Wyświetlacz.....</b>	<b>21</b>
1.1 Wskazówki ogólne .....	4	<b>8 Przyciski .....</b>	<b>24</b>
1.2 Użytkowanie zgodne z przeznaczeniem.....	4	<b>9 Programy .....</b>	<b>26</b>
1.3 Ograniczenie grupy użytkowników .....	4	<b>10 Akcesoria.....</b>	<b>31</b>
1.4 Bezpieczna instalacja.....	5	<b>11 Pranie.....</b>	<b>31</b>
1.5 Bezpieczne użytkowanie .....	7	11.1 Przygotowanie prania.....	31
1.6 Bezpieczne czyszczenie i konserwacja .....	9	<b>12 Środki piorące i pielęgnacyjne .....</b>	<b>32</b>
<b>2 Zapobieganie szkodom materialnym .....</b>	<b>11</b>	<b>13 Podstawowy sposób obsługi .....</b>	<b>32</b>
<b>3 Ochrona środowiska i oszczędność.....</b>	<b>12</b>	13.1 Włączanie urządzenia.....	32
3.1 Usuwanie opakowania .....	12	13.2 Ustawianie programu .....	32
3.2 Oszczędzanie energii i zasobów naturalnych .....	12	13.3 Dopasowywanie ustawień programu.....	32
3.3 Tryb oszczędzania energii.....	13	13.4 Wkładanie prania .....	32
<b>4 Ustawianie i podłączanie .....</b>	<b>13</b>	13.5 Wsypanywanie/wlewanie środka piorącego i pielęgnacyjnego.....	33
4.1 Rozpakowywanie urządzenia ..	13	13.6 Włączanie programu .....	33
4.2 Zakres dostawy .....	13	13.7 Namaczanie prania .....	33
4.3 Wymagania dotyczące miejsca ustawienia.....	14	13.8 Dokładanie prania .....	33
4.4 Demontaż zabezpieczeń transportowych .....	14	13.9 Przerwanie programu .....	33
4.5 Podłączanie urządzenia .....	16	13.10 Kontynuowanie programu w przypadku ustawienia Wirowanie stop.....	34
4.6 Wypoziomowanie urządzenia..	17	13.11 Wyjąć pranie.....	34
<b>5 Poznawanie urządzenia .....</b>	<b>18</b>	13.12 Wyłączanie urządzenia.....	34
5.1 Urządzenie.....	18	<b>14 Zabezpieczenie przed dziećmi .....</b>	<b>34</b>
5.2 Szufladka na środki piorące....	18	14.1 Aktywacja zabezpieczenia przed dziećmi .....	34
5.3 Pulpit obsługi.....	19	14.2 Dezaktywacja zabezpieczenia przed dziećmi .....	34
<b>6 Przed pierwszym użyciem .....</b>	<b>20</b>		
6.1 Uruchamianie cyklu prania bez tekstyliów .....	20		

<b>15 Inteligentny system dozowania.....</b>	<b>35</b>
15.1 Uruchamianie programu z inteligentnym systemem dozowania .....	35
15.2 Napełnianie pojemnika dozującego:.....	36
15.3 Podstawowa ilość dozowanych środków .....	37
<b>16 Ustawienia podstawowe .....</b>	<b>38</b>
16.1 Przegląd ustawień podstawowych.....	38
16.2 Zmiana ustawień podstawowych.....	39
<b>17 Licznik programów .....</b>	<b>39</b>
17.1 Wywoływanie licznika programów.....	39
<b>18 Czyszczenie i pielęgnacja.....</b>	<b>39</b>
18.1 Czyszczenie bębna .....	39
18.2 Czyszczenie szufladki na środki piorące .....	39
18.3 Czyszczenie pompy wody .....	41
<b>19 Usuwanie usterek.....</b>	<b>45</b>
19.1 Odblokowanie awaryjne .....	57
<b>20 Transport, przechowywanie i utylizacja.....</b>	<b>57</b>
20.1 Demontaż urządzenia.....	57
20.2 Montaż zabezpieczeń transportowych .....	57
20.3 Ponowne uruchomienie urządzenia .....	57
20.4 Utylizacja zużytego urządzenia .....	58
<b>21 Serwis .....</b>	<b>58</b>
21.1 Numer produktu (E-Nr) i numer fabryczny (FD).....	59
<b>22 Parametry zużycia .....</b>	<b>60</b>
<b>23 Dane techniczne.....</b>	<b>61</b>



# 1 Bezpieczeństwo

Przestrzegać poniższych wskazówek bezpieczeństwa.

## 1.1 Wskazówki ogólne



- Należy dokładnie przeczytać niniejszą instrukcję.
- Instrukcję należy zachować i starannie przechowywać jako źródło informacji, a także z myślą o innych użytkownikach.
- Jeżeli w trakcie transportu urządzenie zostało uszkodzone, nie wolno go podłączać.

## 1.2 Użytkowanie zgodne z przeznaczeniem

Urządzenia należy używać wyłącznie:

- do prania tekstyliów przystosowanych do prania w pralkach automatycznych oraz wełny przystosowanej do prania ręcznego zgodnie z informacjami podanymi na etykiecie produktu.
- przy użyciu wody wodociągowej i standardowych dostępnych w handlu środków piorących i pielęgnacyjnych.
- w prywatnym gospodarstwie domowym i zamkniętych pomieszczeniach domowych.
- do wysokości 4000 m nad poziomem morza.

## 1.3 Ograniczenie grupy użytkowników

To urządzenie może być obsługiwane przez dzieci powyżej lat 8 oraz przez osoby o ograniczonych zdolnościach fizycznych, sensorycznych lub umysłowych albo osoby nieposiadające wymaganego doświadczenia i/lub wiedzy tylko pod warunkiem, że znajdują się one pod nadzorem lub zostały dokładnie poinformowane o sposobie bezpiecznej obsługi urządzenia oraz zrozumiały wynikające stąd zagrożenia.

Dzieciom nie wolno bawić się urządzeniem.


Dzieciom nie wolno wykonywać bez nadzoru żadnych przewidzianych dla użytkownika czynności z zakresu czyszczenia i konserwacji urządzenia.

Uniemożliwić dostęp do urządzenia dzieciom do lat 3 i zwierzętom domowym.

## 1.4 Bezpieczna instalacja

### **⚠ OSTRZEŻENIE – Ryzyko porażenia prądem!**

Nieprawidłowo wykonane instalacje stanowią poważne zagrożenie.

- ▶ Urządzenie należy podłączyć i użytkować zgodnie z informacjami podanymi na tabliczce znamionowej.
- ▶ Urządzenie musi być podłączone do sieci elektrycznej prądu przemiennego przez prawidłowo zainstalowane gniazdo z elementem uziemiającym.
- ▶ Układ przewodów ochronnych domowej instalacji elektrycznej musi być wykonany zgodnie z przepisami. Instalacja musi mieć wystarczająco duży przekrój kabla.
- ▶ W przypadku stosowania wyłącznika różnicowoprądowego należy stosować tylko jeden typ z oznaczeniem .
- ▶ Nigdy nie zasilać urządzenia poprzez zewnętrzne urządzenie przełączające, np. wyłącznik czasowy lub pilot zdalnego sterowania.
- ▶ Jeśli urządzenie jest zainstalowane, wtyczka przewodu zasilającego musi być łatwo dostępna, a jeśli łatwy dostęp nie jest możliwy, w obrębie stałej instalacji elektrycznej należy zainstalować odłącznik zgodny z przepisami instalacyjnymi, odłączający wszystkie bieguny urządzenia od sieci elektrycznej.
- ▶ Przy ustawianiu urządzenia należy uważać, by nie doszło do zaciśnięcia lub uszkodzenia przewodu sieciowego.

Uszkodzona izolacja lub uszkodzony przewód sieciowy stanowią poważne zagrożenie.

- ▶ Nigdy nie dopuszczać do kontaktu przewodu przyłączeniowego z gorącymi częściami urządzenia lub źródłami ciepła.
- ▶ Nigdy nie dopuszczać do kontaktu przewodu przyłączeniowego z przedmiotami zakończonymi ostrym czubkiem i ostrymi krawędziami.
- ▶ Nigdy nie załamywać, nie zgniatać ani nie modyfikować przewodu przyłączeniowego.

### **⚠ OSTRZEŻENIE – Ryzyko pożaru!**

Używanie przedłużonego przewodu sieciowego i niezaaprobowanych adapterów stanowi zagrożenie.

- ▶ Nie używać przedłużaczy ani rozgałęźników wielogniazdowych.
- ▶ Używać tylko zaaprobowanych przez producenta adapterów i przewodów sieciowych.
- ▶ Jeżeli przewód sieciowy jest za krótki i nie jest dostępny dłuższy przewód sieciowy, należy się skontaktować ze specjalistyczną firmą elektryczną, która dokona odpowiedniej adaptacji domowej instalacji elektrycznej.

### **⚠ OSTRZEŻENIE – Ryzyko odniesienia obrażeń!**

Duży ciężar urządzenia może spowodować zranienie.

- ▶ Nie podnosić urządzenia w pojedynkę.

Jeśli pralka i suszarka zostaną ustawione jedna na drugiej niezgodnie z instrukcją, urządzenie ustawione na górze może spaść.

- ▶ Do mocowania suszarki na pralce używać wyłącznie zestawu łączeniowego producenta suszarki. Inna metoda ustawienia jest niedozwolona.
- ▶ Nie stawiać jednego urządzenia na drugim, jeśli producent suszarki nie oferuje odpowiedniego zestawu połączeniowego.
- ▶ Nie stawiać urządzeń różnych producentów i o różnej głębokości i szerokości jedno na drugim.
- ▶ Nie stawiać pralki i suszarki ustawionych jedna na drugiej na podwyższeniu, gdyż urządzenia mogą się przewrócić.

### **⚠ OSTRZEŻENIE – Ryzyko uduszenia się!**

Dzieci mogą sobie naciągnąć materiały opakowania na głowę lub zawiąć się w nie i udusić się.

- ▶ Materiały z opakowania należy trzymać poza zasięgiem dzieci.
- ▶ Nie pozwalać dzieciom na zabawę opakowaniem, a szczególnie folią.

### **⚠ WAŻNE – Ryzyko odniesienia obrażeń!**

Urządzenie może wibrować lub przemieszczać się podczas pracy.

- ▶ Ustawić urządzenie na czystym, równym i twardym podłożu.
- ▶ Wypoziomować urządzenie za pomocą nóżek i poziomnicy.

Nieprawidłowy montaż węży i przewodów przyłączeniowych grozi potknięciem.

- ▶ Węże i przewody przyłączeniowe ułożyć w taki sposób, aby nie występowało żadne niebezpieczeństwo potknięcia się.

Jeśli urządzenie jest przesuwane za wystające elementy, jak np. drzwi, części mogą się oderwać.

- ▶ Nie przesuwac urządzenia za wystające elementy.

### **⚠ WAŻNE – Ryzyko zacięcia!**

Ostre krawędzie urządzenia mogą być przyczyną skaleczeń w przypadku dotknięcia.

- ▶ Nie dotykać ostrych krawędzi urządzenia.
- ▶ Podczas instalacji i transportu urządzenia używać rękawic ochronnych.

## **1.5 Bezpieczne użytkowanie**

### **⚠ OSTRZEŻENIE – Ryzyko porażenia prądem!**

Uszkodzone urządzenie lub uszkodzony przewód przyłączeniowy stanowią zagrożenie.

- ▶ Nigdy nie włączać uszkodzonego urządzenia.
- ▶ Nigdy nie ciągnąć za przewód przyłączeniowy, aby odłączyć urządzenie od sieci. Zawsze ciągnąć za wtyczkę przewodu przyłączeniowego.
- ▶ W przypadku uszkodzenia urządzenia lub przewodu przyłączeniowego należy natychmiast wyciągnąć wtyczkę przewodu przyłączeniowego lub wyłączyć bezpiecznik w skrzynce bezpiecznikowej i zamknąć zawór wody.
- ▶ Wezwać serwis. → *Strona 58*

Wnikająca wilgoć może prowadzić do porażenia prądem.

- ▶ Używać urządzenia wyłącznie w zamkniętych pomieszczeniach.
- ▶ Nigdy nie narażać urządzenia na działanie wysokiej temperatury i wilgoci.
- ▶ Nie używać do czyszczenia urządzenia myjek parowych ani ciśnieniowych, węży i spryskiwaczy.

### **⚠ OSTRZEŻENIE – Ryzyko uszczerbku na zdrowiu!**

Dzieci mogą się zamknąć w urządzeniu i narazić się na śmiertelne niebezpieczeństwo.

- ▶ Nie ustawiać urządzenia za drzwiami, które mogą uniemożliwiać lub utrudniać otwieranie drzwiczek urządzenia.
- ▶ Odłączyć wtyczkę przewodu sieciowego zużytego urządzenia od gniazda sieciowego, a następnie przeciąć przewód sieciowy i zniszczyć zamek drzwi urządzenia, uniemożliwiając ich zamknięcie.

### **⚠ OSTRZEŻENIE – Ryzyko uduszenia się!**

Dzieci mogą połknąć drobne części lub zadławić się nimi, co może doprowadzić do uduszenia.

- ▶ Drobne części należy trzymać poza zasięgiem dzieci.
- ▶ Nie należy pozwalać dzieciom na zabawę drobnymi częściami.

### **⚠ OSTRZEŻENIE – Ryzyko zatrucia!**

Środki piorące i pielęgnacyjne mogą spowodować zatrucie w przypadku połknięcia.

- ▶ W razie przypadkowego połknięcia środka należy zasięgnąć porady lekarskiej.
- ▶ Środki piorące i pielęgnujące przechowywać w miejscu niedostępnym dla dzieci.

### **⚠ OSTRZEŻENIE – Ryzyko wybuchu!**

Jeśli pranie zostało wcześniej poddane działaniu środków czyszczących na bazie rozpuszczalników, może to spowodować wybuch w urządzeniu.

- ▶ Przed praniem dokładnie wyplukać rzeczy poddane wstępnemu czyszczeniu.

### **⚠ WAŻNE – Ryzyko odniesienia obrażeń!**

Wchodzenie lub wspinanie się na urządzenie może spowodować pęknięcie pokrywy.

- ▶ Nie wchodzić, ani nie wspinąć się na urządzenie. Urządzenie może się przewrócić w przypadku siadania na otwartych drzwiach lub opierania się o nie.
- ▶ Nie siadać na drzwiach urządzenia, ani nie opierać się o nie.



- ▶ Nie stawiać żadnych przedmiotów na drzwiach urządzenia. Przy wkładaniu rąk do obracającego się bębna może dojść do zranienia.
- ▶ Przed włożeniem rąk poczekać, aż bęben całkowicie się zatrzyma.

### **⚠ WAŻNE – Ryzyko oparzenia!**

Roztwór środka piorącego jest gorący podczas prania w wysokich temperaturach.

- ▶ Nie dotykać gorącego roztworu środka piorącego.

### **⚠ WAŻNE – Ryzyko oparzeń chemicznych!**

Przy otwieraniu szufladki na środki piorące znajdujące się w urządzeniu środki piorące i pielęgnacyjne mogą pryskać. W przypadku kontaktu z oczami lub skórą może dojść do podrażnień.

- ▶ W przypadku kontaktu ze środkami piorącymi lub pielęgnacyjnymi dokładnie przepłukać oczy lub skórę czystą wodą.
- ▶ W razie przypadkowego połknięcia środka należy zasięgnąć porady lekarskiej.
- ▶ Środki piorące i pielęgnujące przechowywać w miejscu niedostępnym dla dzieci.

## **1.6 Bezpieczne czyszczenie i konserwacja**

### **⚠ OSTRZEŻENIE – Ryzyko porażenia prądem!**

Nieprawidłowo przeprowadzane naprawy stanowią poważne zagrożenie.

- ▶ Naprawy urządzenia mogą być wykonywane wyłącznie przez wykwalifikowany personel.
- ▶ Do naprawy urządzenia należy używać wyłącznie oryginalnych części zamiennych.
- ▶ W przypadku uszkodzenia przewodu sieciowego tego urządzenia należy zlecić jego wymianę przez producenta, jego serwis lub przez odpowiednio wykwalifikowaną osobę, co jest koniecznym warunkiem wykluczenia zagrożeń.

Wnikająca wilgoć może prowadzić do porażenia prądem.

- ▶ Nie używać do czyszczenia urządzenia myjek parowych ani ciśnieniowych, węży i spryskiwaczy.

**⚠ OSTRZEŻENIE – Ryzyko odniesienia obrażeń!**

Stosowanie nieoryginalnych części zamiennych i elementów wyposażenia dodatkowego jest niebezpieczne.

- ▶ Używać wyłącznie oryginalnych części zamiennych i elementów wyposażenia dodatkowego producenta.

**⚠ OSTRZEŻENIE – Ryzyko zatrucia!**

Stosowanie środków czyszczących zawierających rozpuszczalniki może spowodować powstanie toksycznych oparów.

- ▶ Nie stosować środków czyszczących zawierających rozpuszczalniki.

## 2 Zapobieganie szkodom materialnym

### UWAGA!

Nieprawidłowe dozowanie płynów do płukania tkanin, środków piorących, środków pielęgnacyjnych i czyszczących może mieć negatywny wpływ na działanie urządzenia.

- ▶ Przestrzegać zaleceń producenta dotyczących dozowania.

Przekroczenie maksymalnej pojemności załadunkowej ma negatywny wpływ na działanie urządzenia.

- ▶ Przestrzegać maksymalnej pojemności załadunkowej dla każdego programu i nie przekraczać jej.

→ "Programy", Strona 26

Podczas transportu urządzenie ma zamontowane zabezpieczenia transportowe. Nieusunięte zabezpieczenia transportowe mogą spowodować szkody materialne i uszkodzenie urządzenia.

- ▶ Przed uruchomieniem należy całkowicie usunąć wszystkie zabezpieczenia transportowe i przechować je.
- ▶ Przed każdym transportem należy całkowicie zamontować wszystkie zabezpieczenia transportowe, aby uniknąć szkód transportowych.

Niewłaściwe podłączenie węża dopływowego może prowadzić do powstania szkód materialnych.

- ▶ Mocno dokręcić złącza dopływu wody.
- ▶ Wąż dopływowy podłączać do kranu w miarę możliwości bezpośrednio, bez użycia dodatkowych elementów łączących, takich jak adaptery, przedłużki, zawory itp.
- ▶ Średnica wewnętrzna kurka musi wynosić co najmniej 17 mm.
- ▶ Długość gwinta na złączu kranu powinna wynosić co najmniej 10 mm.

Zbyt niskie lub zbyt wysokie ciśnienie wody może mieć negatywny wpływ na działanie urządzenia.

- ▶ Upewnić się, że ciśnienie wody w instalacji wodociągowej wynosi co najmniej 100 kPa (1 bar) i maksymalnie 1000 kPa (10 barów).
- ▶ Jeśli ciśnienie wody przekracza podaną wartość maksymalną, należy zainstalować zawór redukcyjny między przyłączem wody pitnej a zestawem węży urządzenia.
- ▶ Nie podłączać urządzenia do baterii mieszającej bezciśnieniowego podgrzewacza wody.

Zmodyfikowane lub uszkodzone węże wodne mogą spowodować uszkodzenia materialne i uszkodzenia urządzenia.

- ▶ Nigdy nie łaamywać, zginać, modyfikować ani przecinać przewodu sieciowego.
- ▶ Używać tylko dostarczonych z urządzeniem węży wodnych lub oryginalnych węży zamiennych.
- ▶ Nigdy nie używać ponownie używanych już wcześniej węży wodnych.

Użytkowanie urządzenia przy użyciu zanieczyszczonej lub zbyt gorącej wody może prowadzić do powstania szkód materialnych i spowodować uszkodzenie urządzenia.

- ▶ Urządzenie zasilać tylko zimną wodą wodociągową.

Nieodpowiednie środki czyszczące mogą uszkodzić powierzchnie urządzenia.

- ▶ Nie należy stosować ostrych ani ciernych środków czyszczących.
- ▶ Nie używać środków czyszczących o dużej zawartości alkoholu.
- ▶ Nie używać poduszczek ciernych ani szorstkich gąbek.
- ▶ Urządzenie należy czyścić wyłącznie wodą i miękką, wilgotną ściereczką.

## pl Ochrona środowiska i oszczędność

- ▶ Natychmiast usuwać wszelkie pozostałości środków piorących i sprayów, które mają kontakt z urządzeniem.

---

### 3 Ochrona środowiska i oszczędność

#### 3.1 Usuwanie opakowania

Materiały opakowaniowe są przyjazne dla środowiska i nadają się do recyklingu.

- ▶ Poszczególne elementy utylizować zgodnie z rodzajem materiału.

#### 3.2 Oszczędzanie energii i zasobów naturalnych

Urządzenie użytkowane zgodnie z tymi wskazówkami zużywa mniej prądu i wody.

Stosować programy z niskimi temperaturami i dłuższym przebiegiem prania oraz wykorzystywać maksymalną pojemność załadunkową.

- ✓ Zużycie energii i wody jest wówczas najbardziej efektywne.

Środki piorące dozować w zależności od stopnia zabrudzenia prania.

- ✓ W przypadku lekkich i normalnych zabrudzeń wystarczająca jest mniejsza ilość środka piorącego. W kwestii dozowania przestrzegać zaleceń producenta środka piorącego.

Zmniejszyć temperaturę prania przy lekkim i normalnie zabrudzonym praniu.

- ✓ Przy niższych temperaturach urządzenie zużywa mniej energii. W przypadku lekkiego i normalnego zabrudzenia wystarczają niższe temperatury od podanych na etykiecie pielęgnacyjnej.

Ustawić maksymalną prędkość wirowania, jeśli pranie ma być następnie suszone w suszarce bębnowej.

- ✓ Dzięki temu czas trwania programu suszenia ulega skróceniu i zmniejsza się zużycie energii. Przy wyższej prędkości wirowania wilgotność resztkowa w praniu spada, a natężenie odgłosów wirowania wzrasta.

Prać bez prania wstępnego.

- ✓ Pranie z opcją prania wstępnego wydłuża czas trwania programu oraz zwiększa zużycie energii i wody.

Urządzenie jest wyposażone w automatyczną regulację w zależności od wagi załadunku.

- ✓ Automatyczna regulacja w zależności od wagi załadunku dopasowuje optymalne zużycie wody oraz czas trwania programu w zależności od rodzaju tkaniny i wielkości załadunku.

Urządzenie jest wyposażone w czujnik stopnia zabrudzenia wody.

- ✓ Czujnik stopnia zabrudzenia wody skontroluje zmętnienie wody płuczającej podczas płukania i odpowiednio dostosowuje czas trwania oraz liczbę cykli płukania.

### 3.3 Tryb oszczędzania energii

Jeżeli urządzenie nie będzie przez dłuższy czas obsługiwane, automatycznie przełączy się na tryb oszczędzania energii.

Tryb oszczędzania energii zostaje zakończony przez ponowne uruchomienie urządzenia.

## 4 Ustawianie i podłączenie

### 4.1 Rozpakowywanie urządzenia

#### UWAGA!

Pozostawione w bębnie przedmioty, które nie są związane z pracą urządzenia, mogą być przyczyną szkód materialnych oraz uszkodzeń urządzenia.

▶ Przed uruchomieniem urządzenia należy usunąć z bębna te przedmioty i dołączone elementy wyposażenia dodatkowego.

1. Zdjąć z urządzenia wszystkie elementy opakowania oraz pokrowce ochronne.

→ *"Usuwanie opakowania", Strona 12*

2. Sprawdzić urządzenie pod kątem widocznych uszkodzeń.

3. Otworzyć drzwi.

4. Usunąć z bębna wyposażenie dodatkowe.

5. Zamknąć drzwi.

### 4.2 Zakres dostawy

Po rozpakowaniu należy sprawdzić wszystkie części pod kątem ewentualnych uszkodzeń podczas transportu.

#### UWAGA!

Używanie urządzenia z niekompletnym lub uszkodzonym wyposażeniem może mieć negatywny wpływ na funkcje urządzenia i może prowadzić do szkód materialnych i uszkodzeń urządzenia.

- ▶ Nie używać urządzenia z niekompletnym lub uszkodzonym wyposażeniem.
- ▶ Wymienić odpowiednie wyposażenie przed uruchomieniem urządzenia.

→ *"Akcesoria", Strona 31*

**Uwaga:** W zakładzie produkcyjnym została przetestowana prawidłowość działania urządzenia. W urządzeniu mogą pozostać plamy po wodzie. Plamy znikają po pierwszym praniu.

W zakres dostawy wchodzi:

- Pralka
- Dodatkowe dokumenty
- Zabezpieczenia transportowe  
→ *"Demontaż zabezpieczeń transportowych", Strona 14*
- Zaślepki
- Wąż doptywowy  
→ *"Podłączanie węża doprowadzającego wodę", Strona 16*

### 4.3 Wymagania dotyczące miejsca ustawienia

#### **⚠ OSTRZEŻENIE**

##### **Ryzyko porażenia prądem!**

Urządzenie zawiera elementy przewodzące napięcie elektryczne. Dotyknięcie elementów przewodzących napięcie elektryczne jest niebezpieczne.

- ▶ Nie użytkować urządzenia bez pokrywy.

#### **⚠ OSTRZEŻENIE**

##### **Ryzyko odniesienia obrażeń!**

Urządzenie ustawione na cokole może przechylić się podczas eksploatacji.

- ▶ Przed uruchomieniem należy bezwzględnie przymocować nóżki urządzenia za pomocą nakładek mocujących → *Strona 31* dołączonych przez producenta.

#### **UWAGA!**

Zamarznięte resztki wody w urządzeniu mogą spowodować jego uszkodzenie.

- ▶ Nie ustawiać i nie użytkować urządzenia w miejscach zagrożonych wystąpieniem mrozu ani na zewnątrz.

Jeśli urządzenie zostanie przechylone o ponad 40°, może dojść do wycieku resztek wody z urządzenia i doprowadzić w konsekwencji do powstania szkód materialnych.

- ▶ Zachować ostrożność przy przechylaniu urządzenia.
- ▶ Transportować urządzenie w pozycji stojącej.

Miejsce ustawienia	Wymagania
<p>Cokół</p> 	<p>Zamocować urządzenie za pomocą nakładek mocujących → <i>Strona 31</i>.</p>
<p>Drewniany strop belkowy</p> 	<p>Ustawić urządzenie na wodoodpornej płycie drewnianej (grubość min. 30 mm), stabilnie przykręconej do podłogi.</p>
<p>Ciąg kuchenny</p> 	<p>Urządzenie można ustawić pod ciągiem blatem roboczym, który jest stabilnie połączony z sąsiadującymi szafkami. Wymagana szerokość wnęki: 60 cm.</p>
<p>Przy ścianie</p> 	<p>Nie zaciskać węży ani sieciowego przewodu przyłączeniowego między ścianą a urządzeniem.</p>

### 4.4 Demontaż zabezpieczeń transportowych

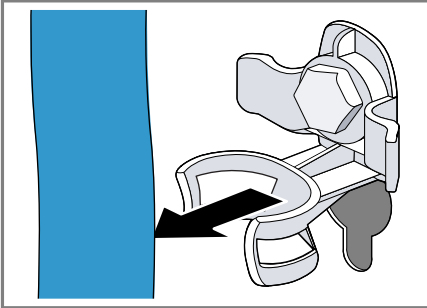
Podczas transportu urządzenie ma zamontowane z tyłu zabezpieczenia transportowe.

**Uwaga:** Śruby zabezpieczenia transportowego i tuleje należy zachować na wypadek transportu w później-

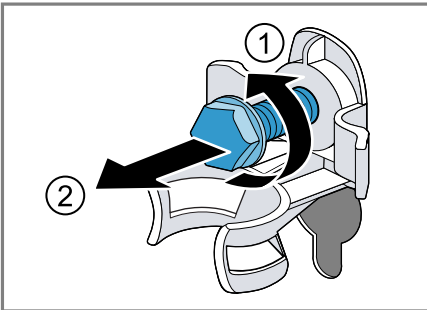
szym terminie.

→ "Montaż zabezpieczeń transportowych", Strona 57

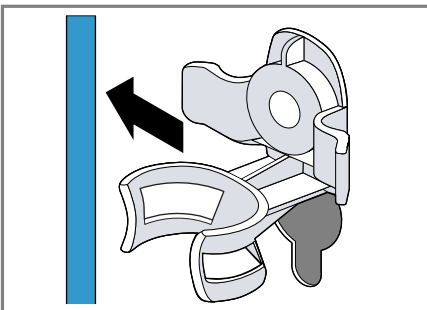
1. Wyjąć węże z uchwytów.



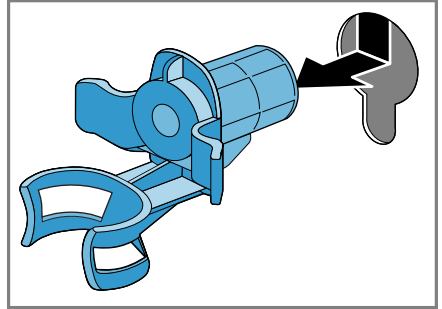
2. Za pomocą klucza płaskiego SW13 wykręcić wszystkie 4 śruby zabezpieczeń transportowych<sup>①</sup> i usunąć je <sup>②</sup>.



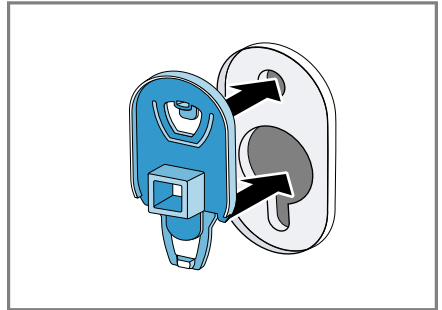
3. Usunąć z uchwytu przewód przyłączeniowy.



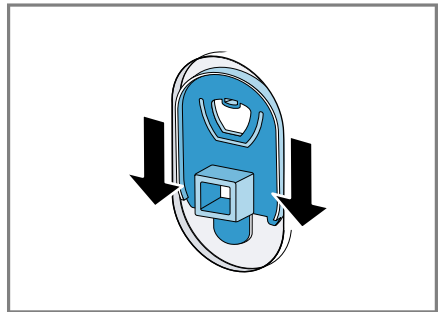
4. Usunąć 4 tuleje.



5. Nałożyć 4 zaślepki.



6. Przesunąć 4 zaślepki w dół.

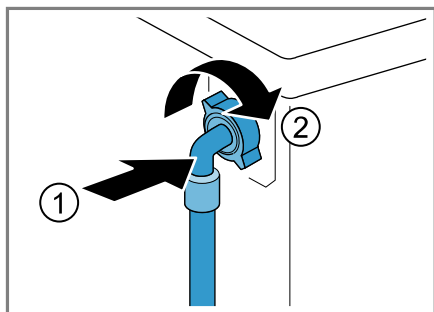


**Uwaga:** Aby blokady transportowe zamontować w urządzeniu na czas transportu, należy wykonać opisane poniżej czynności w odwrotnej kolejności.

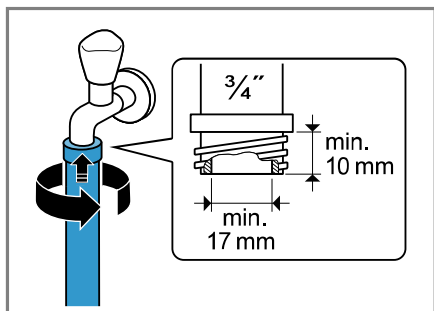
## 4.5 Podłączanie urządzenia

### Podłączanie węża doprowadzającego wodę

1. Podłączyć do urządzenia wąż doprowadzający wodę.



2. Podłączyć wąż doprowadzający wodę do zaworu wody (26,4 mm = 3/4").



3. Ostrożnie otworzyć zawór wody i sprawdzić szczelność w miejscach podłączenia.

### Rodzaje przyłączy odpływu wody

Informacje te ułatwiają podłączenie urządzenia do odpływu wody.

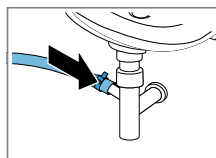
### UWAGA!

Podczas odpompowywania wody wąż odprowadzający wodę znajduje się pod ciśnieniem i może odłączyć się od zainstalowanego punktu przyłączeniowego.

- Zabezpieczyć wąż odprowadzający wodę przed niezamierzonym odłączeniem.

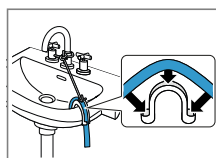
**Uwaga:** Uwzględnić wysokości odpompowywania. Maksymalna wysokość odpompowywania wynosi 100 cm.

#### Syfon



Zabezpieczyć miejsce podłączenia opaską zaciskową (24-40 mm).

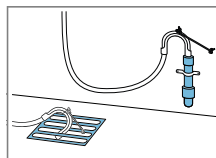
#### Umywalka



Zamocować wąż odprowadzający wodę za pomocą kolanka → *Strona 31* i zabezpieczyć.

Odpływ wody do rury z tworzywa sztucznego z gumowym kolnie-rzem lub do kratki ściekowej

Zamocować wąż odprowadzający wodę za pomocą kolanka → *Strona 31* i zabezpieczyć.



### Podłączanie urządzenia do sieci elektrycznej

**Uwaga:** Dla tego urządzenia instalacja elektryczna domu musi być zgodna z lokalnymi wymogami prawnymi i



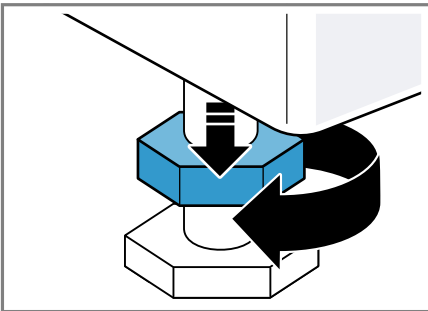
przepisami bezpieczeństwa oraz powinna być zaopatrzona w wyłącznik różnicowoprądowy.

1. Podłączyć wtyczkę przewodu sieciowego urządzenia do gniazda sieciowego w pobliżu urządzenia. Parametry przyłączeniowe urządzenia można znaleźć w rozdziale Dane techniczne → *Strona 61*.
2. Sprawdzić, czy wtyczka jest stabilnie połączona z gniazdem sieciowym.

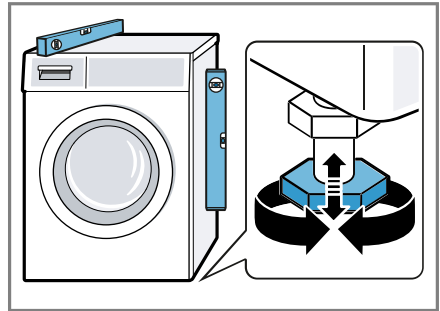
## 4.6 Wypoziomowanie urządzenia

W celu ograniczenia hałasu i wibracji oraz w celu uniknięcia przemieszczania się urządzenia należy odpowiednio wypoziomować urządzenie.

1. Odkręcić nakrętki zabezpieczające kluczem płaskim o rozmiarze 17 w kierunku zgodnym z ruchem wskazówek zegara.

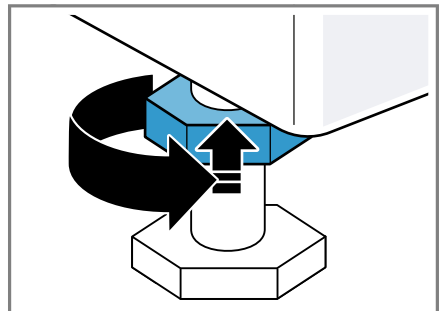


2. W celu wypoziomowania urządzenia obracać nóżki urządzenia. Sprawdzić ustawienie za pomocą poziomnicy.



Wszystkie nóżki urządzenia muszą stać stabilnie na podłożu.

3. Nakrętki zabezpieczające dokręcić do obudowy przy użyciu klucza płaskiego o rozmiarze 17.

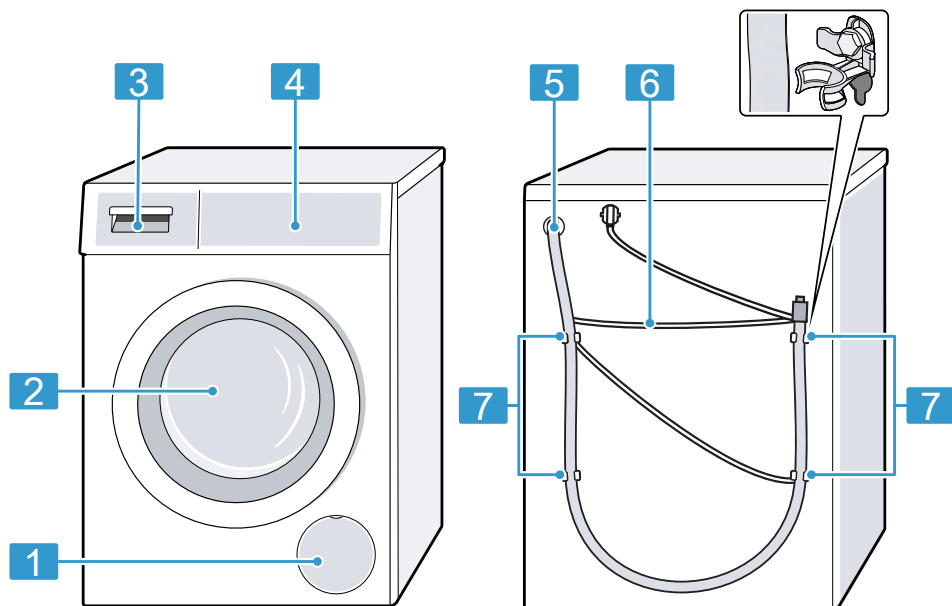


Przy tym przytrzymać nóżkę urządzenia, nie zmieniając jej wysokości.

## 5 Poznawanie urządzenia

### 5.1 Urządzenie

W tym miejscu można znaleźć przegląd części urządzenia.



W zależności od typu urządzenia przedstawione na ilustracji szczegóły, takie jak kolor czy kształt, mogą się różnić.

- 1** Klapa konserwacyjna pompy wody → *Strona 41*
- 2** Drzwi
- 3** Szufladka na środki piorące → *Strona 18*
- 4** Pulpit obsługi → *Strona 19*
- 5** Wąż odprowadzający wodę → *Strona 16*
- 6** Przewód przyłączeniowy → *Strona 16*

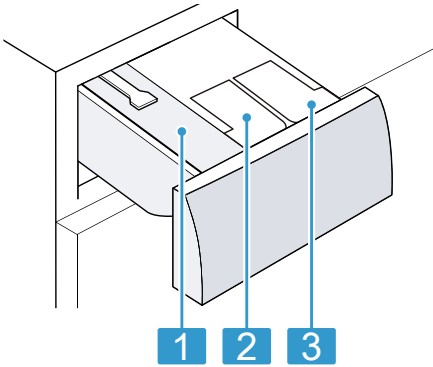
- 7** Zabezpieczenia transportowe → *Strona 14*

### 5.2 Szufladka na środki piorące

**Uwaga:** Przestrzegać podanych przez producenta informacji dotyczących użytkowania i dozowania środków piorących i pielęgnujących oraz

informacji podanych w opisach programów.

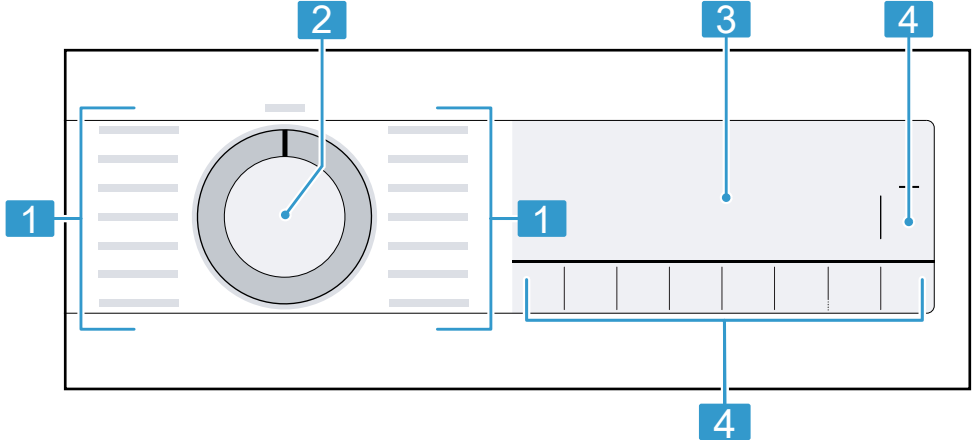
→ "Programy", Strona 26



- |          |  |
|----------|--|
| <b>1</b> | Przegródka dozowania ręcznego                      |
| <b>2</b> | ☼: Pojemnik dozujący na płyn zmiękczający          |
| <b>3</b> | ⊕: Pojemnik dozujący do środków piorących w płynie |

### 5.3 Pulpit obsługi

Panel obsługi służy do sterowania funkcjami urządzenia i zapewnia informacje o jego stanie.



- |          |                         |
|----------|-------------------------|
| <b>1</b> | Programy → Strona 26    |
| <b>2</b> | Programator → Strona 32 |
| <b>3</b> | Wyświetlacz → Strona 21 |
| <b>4</b> | Przyciski               |

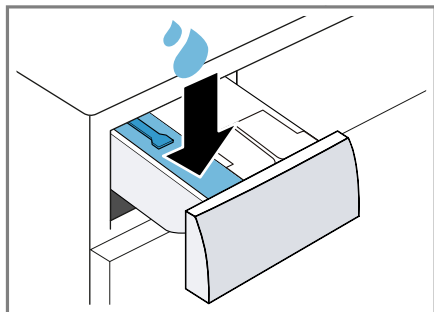
## 6 Przed pierwszym użyciem

Przygotować urządzenie do użycia.

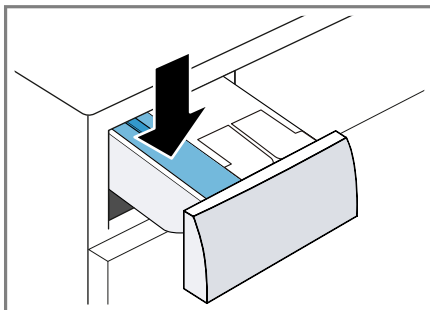
### 6.1 Uruchamianie cyklu prania bez tekstyliów

Urządzenie zostało poddane dokładnej kontroli przed opuszczeniem fabryki. Aby usunąć resztki wody, pierwsze pranie należy wykonać bez tekstyliów.

1. Ustawić programator na **Czyszczenie bębna**.
2. Zamknąć drzwi.
3. Wyciągnąć szufladkę na środki piorące.
4. Wlać ok. 1 l wody wodociągowej do przegródki dozowania ręcznego.



5. Wsypać uniwersalny proszek do prania z wybielaczem do przegródki dozowania ręcznego.



Aby zapobiec powstawaniu piany, użyć tylko połowy zalecanej przez producenta ilości środka piorącego do lekko zabrudzonego prania. Nie używać środków piorących do wełny ani do tkanin delikatnych.

6. Wsunąć szufladkę na środki piorące.
7. W celu uruchomienia programu nacisnąć **Start/Dodanie prania**.
  - ✓ Na wyświetlaczu widoczny jest pozostały czas trwania programu.
  - ✓ Po zakończeniu programu na wyświetlaczu pojawia się: "End".
8. Włączyć pierwszy cykl prania lub ustawić programator na **O**, aby wyłączyć urządzenie.  
→ "Podstawowy sposób obsługi",  
Strona 32

## 7 Wyświetlacz

Na wyświetlaczu wyświetlane są aktualne wartości ustawień, możliwości wyboru lub informacje i wskazówki.






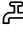
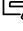
Przykładowe wskazanie na wyświetlaczu

Wskazanie	Nazwa	więcej informacji
0:40 <sup>1</sup>	Czas trwania programu / czas pozostały do końca programu	Przewidywany czas trwania programu lub czas pozostały do końca programu w godzinach i minutach.
"10" / + <sup>1</sup>	Czas zakończenia programu	→ "Przyciski", Strona 24
9,0 <sup>1</sup>	Zalecany załadunek	Maksymalna pojemność załadunkowa dla ustawionego programu w kg.
∩ - 1400 Ⓞ	Prędkość wirowania	Ustawiona prędkość wirowania w obr./min. Ⓞ: bez wirowania końcowego, tylko odpompowanie ∩: wirowanie stop, bez odpompowania
* - 90	Temperatura	Ustawiona temperatura w °C. → "Przyciski", Strona 24 * (zimny)

<sup>1</sup> Przykład







Wskazanie	Nazwa	więcej informacji
—	Start / Pauza	Włączanie, przerywanie lub zatrzymywanie <ul style="list-style-type: none"> <li>■ świeci się: program trwa i może zostać przerwany lub zatrzymany.</li> <li>■ miga: możliwe jest uruchomienie lub kontynuowanie programu.</li> </ul>
↓	Pranie wstępne	Status programu
☁	Pranie	Status programu
👉	Płukanie	Status programu
🌀	Wirowanie	Status programu
End	Zakończenie programu	Status programu
☁	Parowanie	Status programu
🔑	Zabezpieczenie przed dziećmi	<ul style="list-style-type: none"> <li>■ świeci się: zabezpieczenie przed dziećmi jest aktywowane.</li> <li>■ miga: zabezpieczenie przed dziećmi jest aktywne a urządzenie zostało włączone.</li> </ul> → "Dezaktywacja zabezpieczenia przed dziećmi", Strona 34
—	Redukcja zagniecień	Aktywowana jest redukcja zagniecień. → "Przyciski", Strona 25
—	Pranie wstępne	Pranie wstępne jest aktywowane. → "Przyciski", Strona 25
🛑	Wirowanie stop	Aktywowane jest wirowanie stop.
—	Skrócony czas trwania programu	Skrócony czas trwania programu został aktywowany. → "Przyciski", Strona 24
🍷	Krew	Aktywowany jest rodzaj płam.
🍷	Trawa	Aktywowany jest rodzaj płam.
🍷	Czerwone wino	Aktywowany jest rodzaj płam.
🍷	Tłuszcze spożywcze	Aktywowany jest rodzaj płam.
🔔	Przypomnienie o konieczności wyczyszczenia bębna	miga: bęben jest zanieczyszczony. W celu przeprowadzenia czyszczenia i pielęgnacji bębna oraz zbiornika pralki włączyć program Czyszczenie bębna. → "Czyszczenie bębna", Strona 39

<sup>1</sup> Przykład


Wskazanie	Nazwa	więcej informacji
	Pojemnik dozujący środki piorące w płynie	<ul style="list-style-type: none"> <li>■ świeci się: inteligentny system dozowania środków piorących w płynie jest aktywowany.</li> <li>■ miga: minimalny poziom napętnienia pojemnika dozującego nie został osiągnięty. → <i>"Inteligentny system dozowania"</i>, Strona 35</li> </ul> <p>◊ (środek piorący w płynie)</p>
	Pojemnik dozujący płyn do płukania.	<ul style="list-style-type: none"> <li>■ świeci się: inteligentny system dozowania płynu do płukania jest aktywowany.</li> <li>■ miga: minimalny poziom napętnienia pojemnika dozującego nie został osiągnięty. → <i>"Inteligentny system dozowania"</i>, Strona 35</li> </ul> <p>⊗ (płyn do płukania)</p>
50 ml <sup>1</sup>	Podstawowa ilość dozowanych środków	Podstawowa ilość dozowanych środków piorących lub płynu do płukania. → <i>"Podstawowa ilość dozowanych środków"</i> , Strona 37
	Drzwi	<ul style="list-style-type: none"> <li>■ świeci się: drzwi są zablokowane i nie można ich otworzyć.</li> <li>■ miga: drzwi nie są zamknięte.</li> <li>■ wyt.: drzwi są odblokowane i można je otworzyć.</li> </ul>
	Zawór wody	<ul style="list-style-type: none"> <li>■ Brak ciśnienia wody.</li> <li>■ Ciśnienie wody jest zbyt niskie.</li> </ul>
	Szufladka na środki piorące	Szufladka na środki piorące nie została całkowicie wsunięta.
E:35 / -10 <sup>1</sup>	Błąd	Kod błędu, informacja o błędzie, sygnał.
<sup>1</sup> Przykład		

## 8 Przyciski

Wybór możliwych ustawień programu zależy od wybranego programu.



Przycisk	Wybór	więcej informacji
Start/Dodanie prania	<ul style="list-style-type: none"> <li>■ uruchomienie</li> <li>■ przerwanie</li> <li>■ zatrzymanie</li> </ul>	Włączanie, przerywanie lub zatrzymanie programu.
SpeedPerfect	<ul style="list-style-type: none"> <li>■ aktywacja</li> <li>■ dezaktywacja</li> </ul>	Aktywacja lub dezaktywacja skróconego czasu trwania programu. <b>Uwaga:</b> Zwiększa się zużycie energii. Rezultat prania nie ulega przez to pogorszeniu.
AntiStain	Wielokrotny wybór	Wybór rodzaju plam. Temperatura, ruchy bębna i czas namaczania zostaną dopasowane do rodzaju plam.
 i-DOS	<ul style="list-style-type: none"> <li>■ aktywacja</li> <li>■ dezaktywacja</li> <li>■ Podstawowa ilość dozowanych środków</li> </ul>	Krótkie naciśnięcie przycisku powoduje aktywację lub dezaktywację inteligentnego systemu dozowania płynu do płukania  lub środka piorącego w płynie  . Naciskanie przycisku przez ok. 3 sekundy umożliwi ustawienie podstawowej ilości dozowanych środków. → "Inteligentny system dozowania", Strona 35
Gotowe za	do 24 godzin	Ustawić czas zakończenia programu. Czas trwania programu jest już uwzględniony w ustawionej liczbie godzin. Po rozpoczęciu programu wyświetli się czas trwania programu.
Temp.	 - 90	Dopasować temperaturę. Ustawiona temperatura w °C.
Wirowanie	 - 1400	Dopasowanie prędkości obrotowej wirowania lub dezaktywacja wirowania. Ustawiona prędkość wirowania w obr./min. Po dokonaniu wyboru  woda zostaje odpompowana, a wirowanie dezaktywowane. Pranie pozostaje mokre w bębnie.



Przycisk	Wybór	więcej informacji
 3 sek. (Zabezpieczenie przed dziećmi 3 sek.)	<ul style="list-style-type: none"> <li>■ aktywacja</li> <li>■ dezaktywacja</li> </ul>	→ "Zabezpieczenie przed dziećmi", Strona 34
Pranie wstępne	<ul style="list-style-type: none"> <li>■ aktywacja</li> <li>■ dezaktywacja</li> </ul>	<p>Aktywacja lub dezaktywacja prania wstępnego, np. do prania mocno zabrudzonych tekstyliów.</p> <p><b>Uwaga:</b> Po aktywowaniu inteligentnego systemu dozowania środek piorący jest automatycznie dozowany do prania wstępnego i prania zasadniczego. Jeśli inteligentny system dozowania zostanie dezaktywowany, środek piorący do prania wstępnego należy dodać bezpośrednio do bębna.</p>
Mniej zagnieceń	<ul style="list-style-type: none"> <li>■ aktywacja</li> <li>■ dezaktywacja</li> </ul>	<p>Aktywacja lub dezaktywacja prania z redukcją zagnieceń.</p> <p>Przebieg oraz prędkość obrotowa wirowania są dopasowywane w celu zmniejszenia zagnieceń w praniu.</p> <p><b>Uwaga:</b> Tekstylia po praniu mają większą wilgotność resztkową. W celu redukcji zagnieceń rozwiesić tekstylia bezpośrednio po praniu.</p>



## 9 Programy

**Uwaga:** Etykiety pielęgnacyjne na tkaninach zawierają dodatkowe informacje ułatwiające wybór programu.

Program	Opis	maks. załadunek (kg)
Bawełna	<p>Pranie wytrzymałych tkanin z bawełny, lnu i włókien mieszanych.</p> <p>Nadaje się również jako program krótki dla normalnie zabrudzonych ubrań, w przypadku aktywowania SpeedPerfect.</p> <p>Ustawienie programu:</p> <ul style="list-style-type: none"> <li>■ maks. 90°C</li> <li>■ maks. 1400 obr./min</li> </ul>	9,0 5,0 <sup>1</sup>
Eco 40-60	<p>Pranie tekstyliów z bawełny, lnu i włókien mieszanych.</p> <p><b>Uwaga:</b> Tekstylia, które zgodnie z symbolem pielęgnacyjnym przeznaczone są do prania w temperaturze od 40°C  do 60°C , można prać razem. Skuteczność prania odpowiada najlepszej klasie skuteczności prania według norm prawnych. W przypadku tego programu temperatura prania zostanie automatycznie dopasowana tak, aby osiągnąć optymalną efektywność energetyczną przy najlepszej skuteczności prania. Nie można zmienić temperatury prania.</p> <p>Ustawienie programu:</p> <p><b>Uwaga:</b> W przypadku tego programu nie da się nastawić temperatury i jest ona ustalona automatycznie.</p> <ul style="list-style-type: none"> <li>■ maks. - ° C</li> <li>■ maks. 1400 obr./min</li> </ul>	9,0
Syntetyki	<p>Pranie tekstyliów z włókien syntetycznych i mieszanych.</p> <p>Ustawienie programu:</p> <ul style="list-style-type: none"> <li>■ maks. 60 °C</li> <li>■ maks. 1200 obr./min</li> </ul>	4,0


<sup>1</sup> Aktywowano **SpeedPerfect**

<sup>2</sup> Pranie nie jest możliwe.

Program	Opis	maks. załadunek (kg)
Mix szybki	Pranie tekstyliów z bawełny, lnu, włókien syntetycznych i mieszanych. Program przeznaczony do lekko zabrudzonego prania. Ustawienie programu: <ul style="list-style-type: none"> <li>■ maks. 60 °C</li> <li>■ maks. 1400 obr/min</li> </ul>	4,0
Delikatne/Jedwab	Pranie delikatnych wyrobów tekstylnych z jedwabiu, wiskozy i syntetyków. Używać środka piorącego do tkanin delikatnych lub jedwabiu. <b>Uwaga:</b> Wyjątkowo delikatne tkaniny lub tekstylia z haftkami lub fiszbinami prać w specjalnych siatkach do prania. Ustawienie programu: <ul style="list-style-type: none"> <li>■ maks. 40 °C</li> <li>■ maks. 800 obr/min</li> </ul>	2,0
 Wełna	Pranie tkanin wełnianych lub z domieszką wełny, nadających się do prania ręcznego lub w pralce. Aby zapobiec zbieganiu się prania, bęben bardzo delikatnie porusza prane tekstylia, zachowując dłuższe przerwy w procesie prania. Używać środka piorącego do wełny. Ustawienie programu: <ul style="list-style-type: none"> <li>■ maks. 40 °C</li> <li>■ maks. 800 obr/min</li> </ul>	2,0
Płukanie	Płukanie z późniejszym wirowaniem i odpompowaniem wody. Ustawienie programu: maks. 1400 obr./min.	–
Wirowanie/Odpompow.	Wirowanie i odpompowanie wody. Jeśli woda ma zostać tylko odpompowana, aktywować  . Pranie nie zostanie odwirowane. Ustawienie programu: maks. 1400 obr./min.	–
Higiena Plus	Pranie wytrzymałych tkanin z bawełny, lnu i włókien mieszanych. Program zalecany w przypadku alergii i szczególnie wysokich wymagań higienicznych.	6,5

<sup>1</sup> Aktywowano **SpeedPerfect**

<sup>2</sup> Pranie nie jest możliwe.

Program	Opis	maks. załadunek (kg)
Iron Assist 	<p><b>Uwaga:</b> Gdy ustawiona temperatura zostanie osiągnięta, jest utrzymywana na stałym poziomie podczas całego procesu prania.</p> <p>Ustawienie programu:</p> <ul style="list-style-type: none"> <li>■ maks. 60 °C</li> <li>■ maks. 1400 obr/min</li> </ul> <p>Odpowiednie do koszul, t-shirtów i podobnych tekstyliów z bawełny, lnu i włókien mieszanych. Program do podgrzewania i poddawania suchych tekstyliów działaniu pary wodnej, aby po zakończeniu programu rozwiesić je lub aby późniejsze ich prasowanie było łatwiejsze. Załadunek programu wynosi maksymalnie pięć koszul lub pięć t-shirtów. Aktywować SpeedPerfect, jeżeli para ma być użyta jedynie do jednej sztuki prania.</p> <p><b>Uwagi</b></p> <ul style="list-style-type: none"> <li>■ Od razu po zakończeniu programu rozwiesić lub prasować ciepłe i poddane działaniu pary tekstylia.</li> <li>■ Tekstylia nie będą poddane praniu ani czyszczeniu. Nie używać środków piorących ani pielęgnacyjnych.</li> <li>■ Para wodna jest gorąca i może spowodować uszkodzenia określonych typów tkanin i tekstyliów. Z tego względu program jest nieodpowiedni do tekstyliów outdoorowych oraz tekstyliów z jedwabiu i wełny jak np. swetry.</li> </ul>	- <sup>2</sup>
Automatyczny delikatny	<p>Pranie delikatnych tekstyliów z bawełny, włókien syntetycznych i mieszanych. Delikatny przebieg procesu prania. Stopień zabrudzenia i rodzaj tkaniny są automatycznie rozpoznawane. Proces prania zostaje dopasowany.</p> <p><b>Uwaga:</b> W przypadku tego programu nie da się nastawić temperatury ani prędkości obrotowej wirowania i są one ustalone automatycznie. Temperatura wynosi maksymalnie 30 °C.</p>	3,5

<sup>1</sup> Aktywowano **SpeedPerfect**

<sup>2</sup> Pranie nie jest możliwe.

Program	Opis	maks. załadunek (kg)
Automatyczny	<p>Prędkość obrotowa wirowania wynosi maksymalnie 800 obr./min.</p> <p>Pranie wytrzymałych tkanin z bawełny, syntetyków i włókien mieszanych. Stopień zabrudzenia i rodzaj tkaniny są automatycznie rozpoznawane. Proces prania zostaje dopasowany.</p> <p><b>Uwaga:</b> W przypadku tego programu nie da się nastawić temperatury ani prędkości obrotowej wirowania i są one ustalone automatycznie. Temperatura wynosi maksymalnie 40 °C. Prędkość obrotowa wirowania wynosi maksymalnie 1400 obr./min.</p>	6,0
Czyszczenie bębna	<p>Czyszczenie i pielęgnacja bębna. Stosować ten program w następujących przypadkach:</p> <ul style="list-style-type: none"> <li>■ przed pierwszym użyciem</li> <li>■ w przypadku częstego prania w temperaturze 40°C i niższych</li> <li>■ po dłuższej nieobecności</li> </ul> <p>Użyć uniwersalnego proszku do prania z wybielaczem. Do komory dozowania ręcznego dodać uniwersalny proszek do prania zawierający wybielacz. → "Szufladka na środki piorące", Strona 18</p> <p>Aby zapobiec powstawaniu piany, zmniejszyć ilość środka piorącego o połowę.</p> <p>Nie używać płynu do płukania tkanin.</p> <p>Nie używać środków piorących do wełny lub tkanin delikatnych, jak również środków piorących w płynie.</p> <p><b>Uwaga:</b> Wskaźnik czyszczenia bębna miga jako przypomnienie, jeśli przez dłuższy czas nie był włączony program z ustawieniem temperatury 60°C lub wyższej.</p>	- <sup>2</sup>
Super krótki 15'/30'	<p>Pranie tekstyliów z bawełny, włókien syntetycznych i mieszanych.</p> <p>Krótki program do lekko zabrudzonych tekstyliów w małych ilościach.</p> <p>Czas trwania programu: ok. 30 minut.</p>	4,0

<sup>1</sup> Aktywowano **SpeedPerfect**

<sup>2</sup> Pranie nie jest możliwe.

Program	Opis	maks. załadunek (kg)
	<p>W celu skrócenia czasu trwania programu do 15 minut, aktywować SpeedPerfect. Maksymalny ciężar wsadu zmniejsza się do 2,0 kg.</p> <p>Ustawienie programu:</p> <ul style="list-style-type: none"> <li>■ maks. 40 °C</li> <li>■ maks. 1200 obr/min</li> </ul>	
<sup>1</sup>	Aktywowano <b>SpeedPerfect</b>	
<sup>2</sup>	Pranie nie jest możliwe.	

## 10 Akcesoria

Używać oryginalnych elementów wyposażenia. Są one dokładnie dostosowane do urządzenia.

**Uwaga:** Niektóre elementy wyposażenia są dostępne w innych kolorach. Należy skontaktować się z → "Serwis", Strona 58.

	Zastosowanie	Numer artykułu
Przedłużenie węża doprowadzającego wodę	Przedłużenie węża doprowadzającego zimną wodę lub węża z systemem Aquastop (2,50 m).	WMZ2381
Nakładki mocujące	Poprawa stabilności urządzenia.	WMZ2200
Dłuższy wąż doprowadzający wodę	Wymiana standardowego węża doprowadzającego wodę na dłuższy wąż (2,20 m).	00353925
Kolanko	Mocowanie węża odprowadzającego wodę.	00655300
Podest	Ustawić urządzenie na podwyższeniu, aby można było je łatwo załadować i rozładować.	WMZPW20W

## 11 Pranie

### 11.1 Przygotowanie prania

#### UWAGA!

Przedmioty pozostawione w praniu mogą spowodować uszkodzenie pranych tekstyliów oraz bębna.

- ▶ Przed eksploatacją urządzenia wyjąć wszystkie przedmioty z kieszeni pranych tekstyliów.

#### Uwaga

Przygotowania pranie chroni urządzenie i tekstylia.

- Usunąć ziemię i piasek szczotką

- Posortować pranie według kolorów i tekstyliów, przestrzegać etykiet ze wskazówkami pielęgnacji
- Zamknąć wszystkie zapięcia na zamki błyskawiczne, rzepy, haftki i pętelki
- Związać pasy i paski z tkaniny oraz tasiemki
- Usnąć klamry i otwiane taśmy z firanek
- niewielkie lub delikatne ubrania prać w specjalnej siatce do prania
- Duże i małe sztuki bielizny prać razem
- Ubrania ze świeżymi plamami prać niezwłocznie

## pl Środki piorące i pielęgnacyjne

- Ubrania z zaschniętymi plamami wstępnie oczyścić i prać kilka razy
- Ubrania wkładać do bębna nieposkładane

---

## 12 Środki piorące i pielęgnacyjne

Zalecenia producenta w zakresie stosowania i dozowania zamieszczone są na opakowaniu.

### Uwagi

- W przypadku używania środków piorących w płynie stosować wyłącznie preparaty samopłynące.
- nie mieszać ze sobą różnych środków piorących w płynie
- nie mieszać środka piorącego z płynem do płukania
- Nie stosować starych i mocno zagęszczonych produktów.
- nie stosować środków zawierających rozpuszczalniki, substancje żrące lub wydzielające gazy
- środki farbujące stosować oszczędnie, sól może uszkodzić powłokę ze stali nierdzewnej
- nie stosować w urządzeniu środków odbarwiających
- nie napełniać octem pojemników dozujących → *Strona 36* do inteligentnego dozowania

---

## 13 Podstawowy sposób obsługi

### 13.1 Włączanie urządzenia

**Wymaganie:** Urządzenie jest odpowiednio ustawione i podłączone.  
→ *"Ustawianie i podłączanie", Strona 13*

- ▶ Ustawić programator na wybrany program.
- ✓ Przeprowadzany jest słyszalny test działania.

### 13.2 Ustawianie programu

1. Obrócić programator w celu wybraniażądanego programu.  
→ *"Programy", Strona 26*
2. W razie potrzeby dopasować ustawienia programu.  
→ *"Dopasowywanie ustawień programu", Strona 32*

### 13.3 Dopasowywanie ustawień programu

**Wymaganie:** Program jest ustawiony.  
→ *"Ustawianie programu", Strona 32*

- ▶ Dopasować ustawienia programu.  
→ *"Przyciski", Strona 24*

### Uwagi

- Ustawienia programu nie są zapisywane na stałe dla danego programu.
- Po włączeniu lub wyłączeniu inteligentnego systemu dozowania ustawienie zostanie zapisane.

### 13.4 Wkładanie prania

**Uwaga:** Aby uniknąć powstawania zagnieceń, przestrzegać maksymalnego załadunku programów.  
→ *"Programy", Strona 26*

### Wymagania

- Pranie jest przygotowane i posortowane.  
→ *"Pranie", Strona 31*
  - Bęben jest pusty.
1. Otworzyć drzwi.
  2. Włożyć pranie do bębna.
  3. Zamknąć drzwiczki.



Upewnić się, że w drzwiach urządzenia nie zostało przytrzaśnięte pranie.

### 13.5 Wsypywanie/wlewanie środka piorącego i pielęgnacyjnego

W przypadku programów, w których inteligentne dozowanie nie jest możliwe lub pożądane, środek piorący można dodać ręcznie.

**Wskazówka:** Oprócz stosowania inteligentnego dozowania możliwe jest dodawanie do przegródki dozowania ręcznego innych środków pielęgnacyjnych do tkanin, np. odplamiacza, krochmalu czy wybielacza. Do przegródki dozowania ręcznego nie dodawać środka piorącego, aby uniknąć jego przedawkowania lub powstawania w bębnie nadmiernej ilości piany.

**Uwaga:** Przestrzegać instrukcji dotyczących Środków piorących i pielęgnacyjnych → *Strona 32*.

1. Wyciągnąć szufladkę na środki piorące.
2. Dodać środek piorący.  
→ *"Szufladka na środki piorące", Strona 18*
3. Jeżeli jest taka potrzeba, dodać środek pielęgnacyjny.
4. Wsunąć szufladkę na środki piorące.

### 13.6 Włączanie programu

**Wymaganie:** Program jest ustawiony.  
→ *"Ustawianie programu", Strona 32*

- ▶ Nacisnąć **Start/Dodanie prania**.
- ✓ Bęben obraca się i trwa proces rozpoznawania załadunku, który może potrwać do 2 minut, następnie pobierana jest woda.

- ✓ Na wyświetlaczu pojawia się czas trwania programu lub czas zakończenia programu.
- ✓ Po zakończeniu programu na wyświetlaczu pojawia się: "End".

### 13.7 Namaczanie prania

**Uwaga:** Dodatkowy środek piorący nie jest konieczny. Woda ze środkiem do namaczania jest następnie wykorzystywana do prania.

1. Włączyć program.
2. W celu zatrzymania programu po upływie ok. 10 minut nacisnąć **Start/Dodanie prania**.
3. W celu kontynuowania programu po upływie żądanego czasu namaczania nacisnąć **Start/Dodanie prania**.

### 13.8 Dokładanie prania

Po uruchomieniu programu można, w zależności od statusu programu, dołożyć lub wyjąć pranie.

1. Nacisnąć **Start/Dodanie prania**.

Praca urządzenia zostaje wstrzymana.

**Uwaga:** W przypadku potrzeby dołożenia prania, przestrzegać wskazówek na wyświetlaczu.

→ *"Wyświetlacz", Strona 23*

2. Otworzyć drzwi.
3. Dołożyć lub wyjąć pranie.
4. Zamknąć drzwi.
5. Nacisnąć **Start/Dodanie prania**.

### 13.9 Przerwanie programu

1. Nacisnąć **Start/Dodanie prania**.
2. Otworzyć drzwi.

Ze względu na bezpieczeństwo użytkownika drzwi urządzenia są zablokowane przy wysokiej temperaturze i wysokim poziomie wody.

## pl Zabezpieczenie przed dziećmi

- W przypadku wysokiej temperatury włączyć program **Płukanie**.
  - Przy wysokim poziomie wody włączyć program **Wirowanie** lub ustawić odpowiedni program w celu odpompowania.  
→ "Programy", Strona 26
3. Wyjąć pranie.  
→ "Wyjąć pranie", Strona 34

### 13.10 Kontynuowanie programu w przypadku ustawienia Wirowanie stop

#### Wymagania

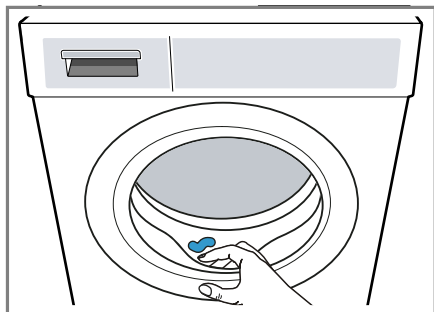
- Płukanie stop jest aktywowane.
  - Ostatni cykl płukania ustawionego programu został zakończony i pranie leży w wodzie do płukania.
1. Ustawić program **Wirowanie** lub program do odpompowania.  
→ "Programy", Strona 26
2. Nacisnąć **Start/Dodanie prania**.

### 13.11 Wyjąć pranie

1. Otworzyć drzwi.
2. Wyjąć pranie z bębna.

### 13.12 Wyłączanie urządzenia

1. Ustawić programator na **0**.
2. Zakręcić zawór wody.
3. Wytrzeć do sucha kołnierz gumowy i usunąć ciała obce.





4. Drzwi urządzenia i dozownik na środki piorące pozostawić otwarte, aby pozostałości wody mogły odparować.

---

## 14 Zabezpieczenie przed dziećmi



Urządzenie można zabezpieczyć przed niezamierzonym użyciem elementów obsługi.

### 14.1 Aktywacja zabezpieczenia przed dziećmi

- ▶ Naciskać oba przyciski  **3 sek.** przez ok. 3 sekundy.
- ✓ Wyświetlacz pokazuje .
- ✓ Elementy obsługi są zablokowane.
- ✓ Zabezpieczenie przed dziećmi pozostaje aktywne również po wyłączeniu urządzenia oraz w przypadku przerwy w dostawie prądu.

### 14.2 Dezaktywacja zabezpieczenia przed dziećmi

**Wymaganie:** Aby dezaktywacja zabezpieczenia przed dziećmi była możliwa, urządzenie musi być włączone.

- ▶ Naciskać oba przyciski  **3 sek.** przez ok. 3 sekundy.
- ✓ Na wyświetlaczu gaśnie .

## 15 Inteligentny system dozowania

W zależności od programu i jego ustawień system automatycznie dozuje optymalne ilości płynnego środka piorącego i zmiękczacza.

### 15.1 Uruchamianie programu z inteligentnym systemem dozowania

Jeżeli użytkownik nie chce ręcznie dozować środka piorącego w płynie lub płynu zmiękczonego, używać inteligentnego systemu dozowania. Dostępność tej funkcji jest zależna od ustawionego programu i jest aktywowana automatycznie.

#### Uwaga

Jeżeli używany jest inteligentny system dozowania, nie napełniać komory do ręcznego dozowania dodatkowymi środkami piorącymi ani płynami zmiękcżającymi.

→ *"Wsypywanie/wlewanie środka piorącego i pielęgnacyjnego"*, Strona 33

Jeżeli użytkownik chce dla ustawionego programu dozować ręcznie, należy uwzględnić następujące wskazówki:

- Przed rozpoczęciem programu dezaktywować inteligentny system dozowania. Ustawienia pozostają zapisane w pamięci również po wyłączeniu urządzenia.  
→ *"Przyciski"*, Strona 24
- Włączyć środek piorący lub płyn zmiękcżający do komory do ręcznego dozowania.  
→ *"Wsypywanie/wlewanie środka piorącego i pielęgnacyjnego"*, Strona 33
- Przed zakończeniem programu aktywować inteligentny system dozowania.  
→ *"Przyciski"*, Strona 24

#### Wymagania

- Pranie jest przygotowane.  
→ *"Przygotowanie prania"*, Strona 31
  - Pranie jest posortowane.
  - Pranie jest włożone.  
→ *"Wkładanie prania"*, Strona 32
  - Program jest ustawiony.  
→ *"Ustawianie programu"*, Strona 32
  - Inteligentny system dozowania został aktywowany.  
→ *"Wyświetlacz"*, Strona 23  
→ *"Wyświetlacz"*, Strona 23
1. Napełnić pojemnik dozujący.  
→ *"Napełnianie pojemnika dozującego:"*, Strona 36  
Aby zastąpić zawartość pojemnika dozującego na inny produkt, wyczyścić dozownik na środki piorące.  
→ *"Czyszczenie szufladki na środki piorące"*, Strona 39
  2. Jeżeli jest taka potrzeba, dopasować zawartość pojemnika dozującego.
  3. W razie potrzeby dopasować podstwową ilość dozowanych środków → Strona 37.
  4. W razie potrzeby dopasować ustawienia programu.  
→ *"Dopasowywanie ustawień programu"*, Strona 32
  5. Włączyć program.  
→ *"Włączanie programu"*, Strona 33
  6. Wyjąć pranie.  
→ *"Wyjąć pranie"*, Strona 34

## 15.2 Napełnianie pojemnika dozującego:

Jeżeli używane są inteligentne systemy dozowania lub urządzenie pokazuje podczas pracy informacje, napełnić pojemniki dozujące.

**Uwaga:** Pojemniki dozujące napełniać wyłącznie odpowiednimi środkami piorącymi i pielęgnującymi → *Strona 32*.

Jeżeli istnieje potrzeba uzupełnienia środka piorącego w płynie lub płynu zmiękczającego w pojemniku dozującym, używać tego samego środka. Jeżeli istnieje potrzeba zamiany środka piorącego w płynie lub płynu zmiękczającego w pojemniku dozującym lub dozownik na środki piorące jest zanieczyszczony, wyczyścić uprzednio dozownik na środki piorące.

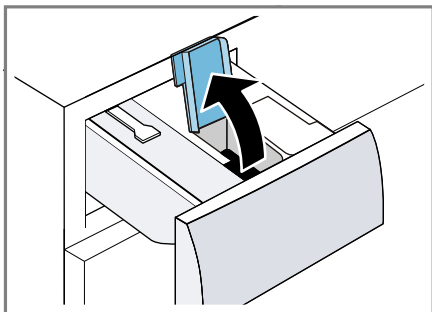
→ *"Czyszczenie szufladki na środki piorące", Strona 39*

**Wymaganie:** Wyświetlacz pokazuje wskazówkę, aby napełnić pojemnik dozujący.

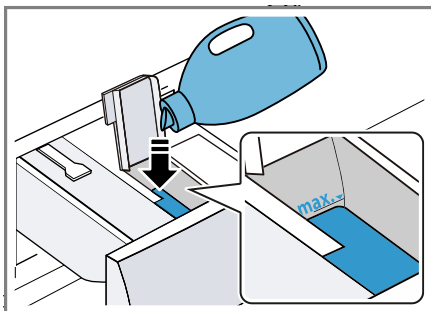
→ *"Wyświetlacz", Strona 23*

→ *"Wyświetlacz", Strona 23*

1. Wyciągnąć szufladkę na środki piorące.
2. Otworzyć pokrywę systemu dozowania.



3. Wlać środek piorący w płynie  $\Delta$  oraz płyn do płukania  $\otimes$  do odpowiednich pojemników dozujących. → *"Szufladka na środki piorące", Strona 18*



Podczas napełniania nie przekraczać oznaczenia maksymalnego stanu napełnienia.

4. Zamknąć pokrywę systemu dozowania.

**Uwaga:** Aby zapobiec wysychaniu środka piorącego w płynie lub płynu do płukania tkanin, zamknąć pokrywę natychmiast po napełnieniu.





5. Jeżeli jest taka potrzeba, dołączyć ręcznie pomocniczego środka piorącego do komory. → *"Wsypywanie/wlewanie środka piorącego i pielęgnacyjnego", Strona 33*
6. Wsunąć szufladkę na środki piorące.
7. Dopasować podstawową ilość dozowanych środków → *Strona 37*.

## 15.3 Podstawowa ilość dozowanych środków

Podstawowa ilość dozowanych środków zależy od zaleceń producenta środka piorącego, twardości wody i stopnia zabrudzenia prania.

Zawsze ustawiać podstawową ilość dozowanych środków, która odpowiada dozowaniu w przypadku normalnego załadunku 4,5 kg.

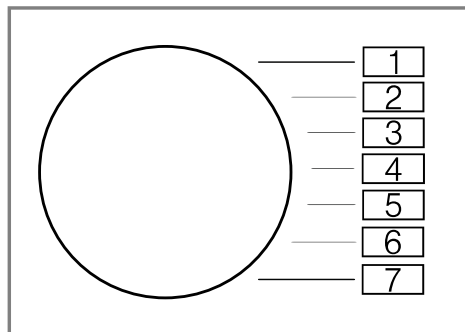
### Dopasowywanie podstawowej ilości dozowanych środków

1. Nacisnąć  **i-DOS** przez ok. 3 sekundy.
  - ✓ Na wyświetlaczu widoczne jest ustawienie podstawowej ilości dozowanego środka dla .
2. W celu dopasowania podstawowej ilości dozowanego środka dla  nacisnąć  **i-DOS**.
3. W celu dopasowania ustawienia nacisnąć **Gotowe za**.
4. W celu zakończenia ustawiania czekać przez krótki czas.

## 16 Ustawienia podstawowe

Ustawienia podstawowe urządzenia można dostosować do indywidualnych potrzeb.

### 16.1 Przegląd ustawień podstawowych



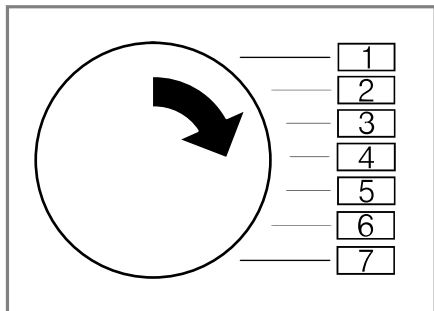
Ustawienie podstawowe	Pozycja programu	Wartość	Opis
Sygnał końca	2	0 (wył.) 1 (poziom cichy) 2 (poziom średni) 3 (głośny poziomy) 4 (poziom bardzo głośny)	Ustawianie głośności sygnału po zakończeniu programu.
Dźwięk przycisków	3	0 (wył.) 1 (poziom cichy) 2 (poziom średni) 3 (poziom głośny) 4 (poziom bardzo głośny)	Ustawianie głośności sygnału przy naciśnięciu przycisków.
Przypomnienie o czyszczeniu bębna	4	On (wł.) OFF (wył.)	Aktywacja lub dezaktywacja przypomnienia o konieczności czyszczenia bębna.

<sup>1</sup> Przykład

Ustawienie podstawowe	Pozycja programu	Wartość	Opis
Licznik programów	5	42 <sup>1</sup>	Wskazać liczbę zakończonych programów.
<sup>1</sup> Przykład			

## 16.2 Zmiana ustawień podstawowych

1. Ustawić programator na pozycji 1.



2. Nacisnąć **Wirowanie**, jednocześnie ustawiając programator na pozycji 2.
- ✓ Na wyświetlaczu widoczna jest aktualna wartość.
3. Ustawić programator na żądanej pozycji.  
→ "Przegląd ustawień podstawowych", Strona 38
4. W celu zmiany wartości nacisnąć **Gotowe za**.
5. W celu zapisania zmiany wyłączyć urządzenie.

## 17 Licznik programów

Licznik programów wskazuje liczbę zakończonych programów.

### 17.1 Wywoływanie licznika programów

1. Ustawić program na pozycję 1.

2. Nacisnąć **Wirowanie** i jednocześnie ustawić program na pozycję 2.
3. Ustawić program na pozycję 5.

## 18 Czyszczenie i pielęgnacja

Aby urządzenie długo zachowało sprawność, należy je starannie czyścić i pielęgnować.

### 18.1 Czyszczenie bębna

#### ⚠ WAŻNE

#### Ryzyko odniesienia obrażeń!

Pranie w niskich temperaturach przez dłuższy czas i brak wentylacji urządzenia mogą uszkodzić bęben i prowadzić do obrażeń.

- ▶ Regularnie stosować program do czyszczenia bębna i prac w temperaturze minimum 60 C.
- ▶ Po każdym użyciu pozostawić urządzenie z otwartymi drzwiami i szufladką na środki piorące do wyschnięcia.
- ▶ Przeprowadzić program **Czyszczenie bębna** bez prania z użyciem uniwersalnego proszku do prania.

### 18.2 Czyszczenie szufladki na środki piorące

Jeżeli istnieje potrzeba zmiany środka piorącego w płynie lub płynu zmiękczającego w pojemniku dozującym na inny produkt lub szufladka

## pl Czyszczenie i pielęgnacja

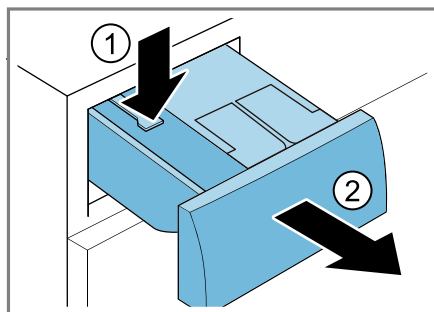
na środki piorące jest zanieczyszczona, wyciągnąć szufladkę na środki piorące.

### UWAGA!

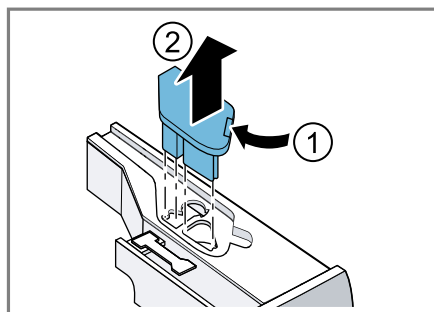
Zespół pompy zawiera części elektroniczne. Podzespoły elektryczne mogą zostać uszkodzone w wyniku kontaktu z cieczami.

- ▶ Zespołu pompy nie wolno myć w zmywarce do naczyń ani zanurzać w wodzie.
- ▶ Chronić znajdujące się z tyłu przyłącze elektryczne przed wilgocią, środkami piorącymi i pozostałościami płynu do płukania tkanin.

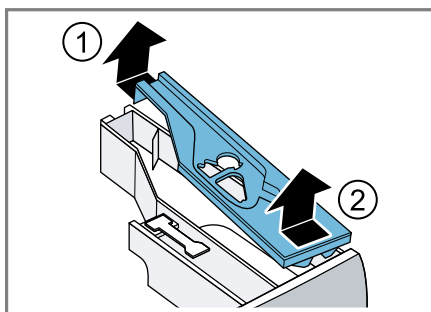
1. Wyłączyć urządzenie.  
→ "Wyłączanie urządzenia",  
Strona 34
2. Wyciągnąć szufladkę na środki piorące.
3. Wkład nacisnąć w dół i wyjąć szufladkę na środki piorące.



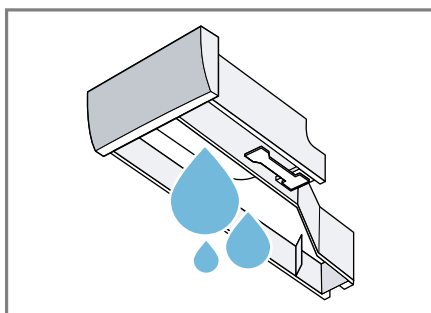
4. Wyjąć agregat pompy.



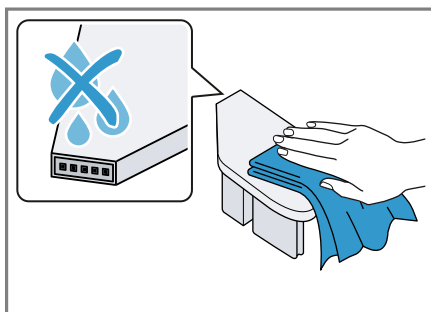
5. Odblokować pokrywę szufladki na środki piorące i zdjąć.



6. Opróżnić szufladkę na środki piorące.

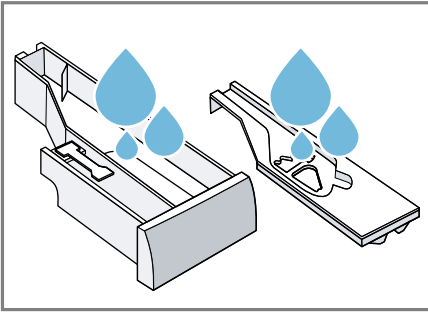


7. Wyczyścić agregat pompy wilgotną ściereczką.

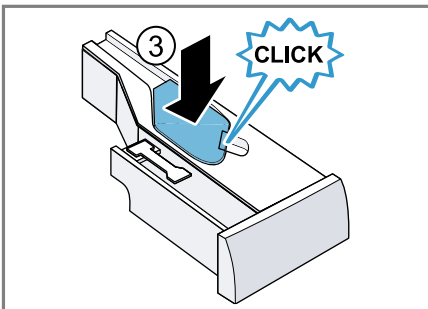
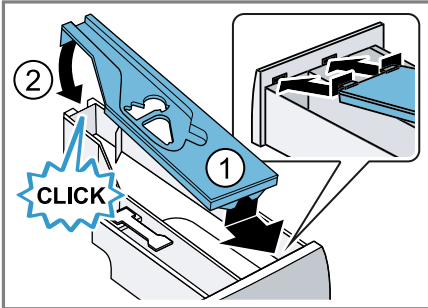




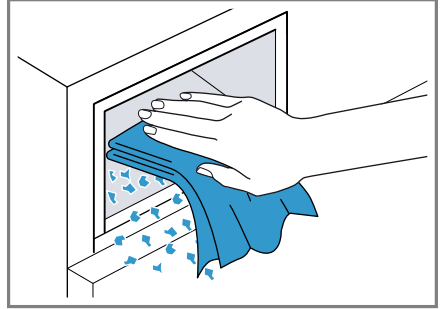
8. Szufladkę na środki piorące oraz pokrywę wyczyścić miękką, wilgotną ściereczką lub za pomocą słuchawki prysznicowej.



9. Następnie osuszyć szufladkę na środki piorące, pokrywę oraz agregat pompowy i włożyć na miejsce.



10. Wyczyścić obudowę szufladki na środki piorące w urządzeniu.



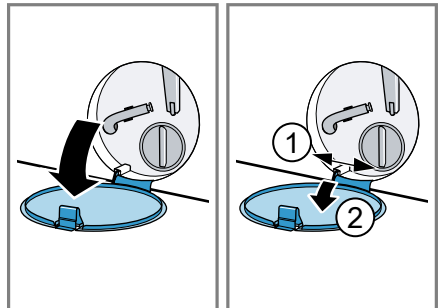
11. Wsunąć szufladkę na środki piorące.

### 18.3 Czyszczenie pompy wody

Regularnie czyścić pompę wody, minimum jednak raz w roku oraz w przypadku objawów usterek, np. zatorów lub odgłosów stukania.

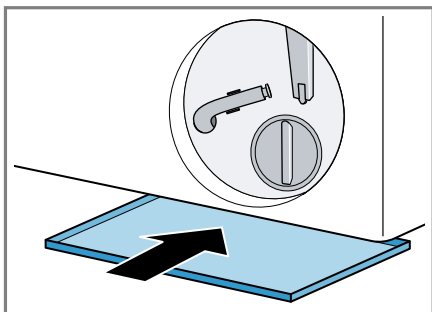
#### Opróżnianie pompy wody

1. Zakręcić zawór wody.
2. Wyłączyć urządzenie.  
→ "Wyłączanie urządzenia",  
Strona 34
3. Odłączyć wtyczkę urządzenia od sieci elektrycznej. Odłączyć wtyczkę urządzenia od sieci elektrycznej.
4. Otworzyć pokrywę serwisową i zdjąć ją.

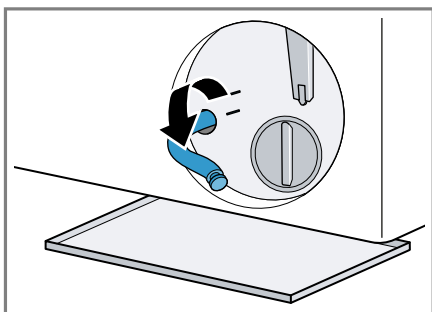


## pl Czyszczenie i pielęgnacja

5. Wsunąć pod otwór wystarczająco duże naczynie.



6. Zdjąć wąż spustowy z uchwytu.

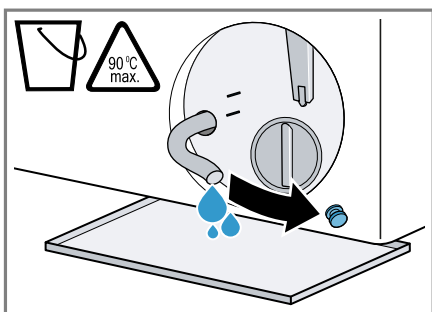


7. **⚠ WAŻNE - Ryzyko oparzenia!**

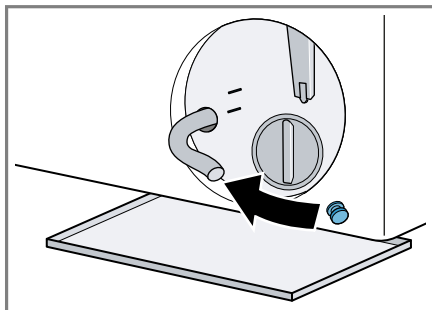
Roztwór środka piorącego jest gorący podczas prania w wysokich temperaturach.

- ▶ Nie dotykać gorącego roztworu środka piorącego.

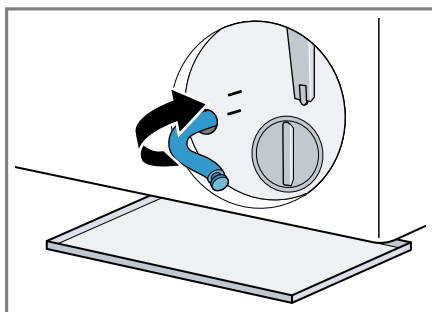
Aby spuścić roztwór środka piorącego do naczynia, zdjąć zatyczkę.



8. Włożyć zatyczkę.



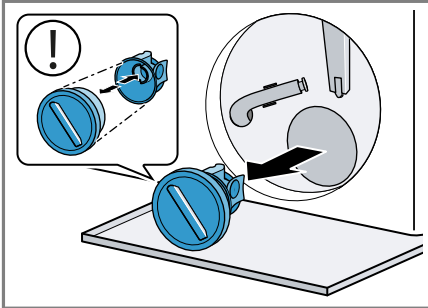
9. Zablokować wąż spustowy w uchwycie.



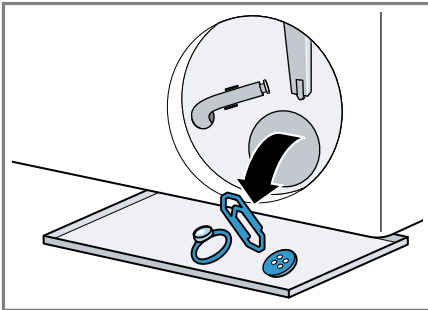
## Czyszczenie pompy wody

**Wymaganie:** Pompa wody jest opróżniona. → *Strona 41*

1. Ponieważ w pompie wody mogą znajdować się resztki wody, należy zachować ostrożność, odkręcając pokrywę pompy.
  - Większe zabrudzenia mogą spowodować, że wkład filtracyjny utknie w obudowie pompy. Usunąć zabrudzenia i wyjąć wkład filtracyjny.



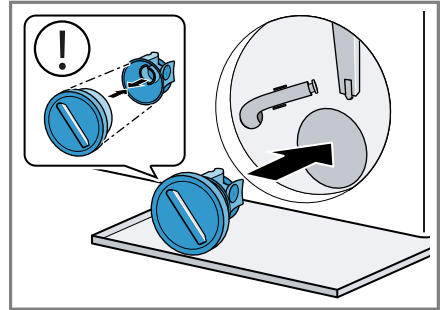
2. Wyczyścić wnętrze, gwint pokrywki oraz obudowę pompy.



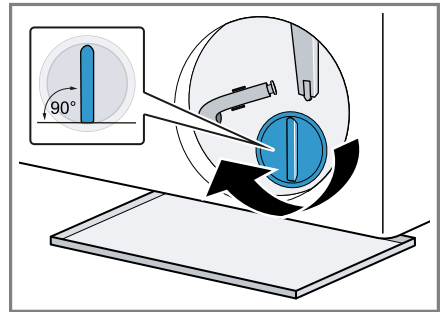
Pokrywa pompy składa się z dwóch elementów, które można rozmontować w celu czyszczenia.

3. Upewnić się, że wirnik pompy wody daje się obracać.

4. Założyć pokrywę pompy.
  - Upewnić się, że elementy pokrywki pompy są poprawnie zamontowane.

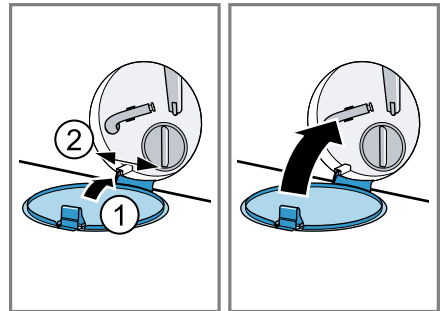


5. Przykręcić do oporu pokrywę pompy.



Uchwyt pokrywki pompy musi być ustawiony pionowo.

6. Założyć i zamknąć pokrywę serwisową.



### **Przed następnym praniem**

Aby zapobiec spłynięciu niewykorzystanego środka piorącego do odpływu przy następnym praniu, po opróżnieniu pompy odpływowej uruchomić odpowiedni program odpompowania.

1. Otworzyć zawór wody.

2. Podłączyć wtyczkę do gniazda sieciowego.
3. Włączyć urządzenie.
4. Wlać 1 litr wody do przegródki dozowania ręcznego.
5. Wybrać odpowiedni program w celu odpompowania.  
→ "Programy", Strona 26

## 19 Usuwanie usterek

Mniejsze usterek urządzenia można usuwać samodzielnie. Przed skontaktowaniem się z serwisem należy się zapoznać z informacjami na temat samodzielnego usuwania usterek. Pozwoli to uniknąć niepotrzebnych kosztów.


### OSTRZEŻENIE





#### Ryzyko porażenia prądem!

Nieprawidłowo przeprowadzane naprawy stanowią poważne zagrożenie.

- ▶ Naprawy urządzenia mogą być wykonywane wyłącznie przez wykwalifikowany personel.
- ▶ Do naprawy urządzenia należy używać wyłącznie oryginalnych części zamiennych.
- ▶ W przypadku uszkodzenia przewodu sieciowego tego urządzenia należy zlecić jego wymianę przez producenta, jego serwis lub przez odpowiednio wykwalifikowaną osobę, co jest koniecznym warunkiem wykluczenia zagrożeń.

Usterka	Przyczyna i rozwiązywanie problemów
Wyświetlacz jest wygaszony i miga <b>Start/Dodanie prania</b> .	Tryb oszczędzania energii jest aktywny. <ul style="list-style-type: none"> <li>▶ Nacisnąć dowolny przycisk.</li> <li>✓ Wyświetlacz zostanie ponownie wzbudzony.</li> </ul>
"E:36 / -10"	Rura odpływowa lub wąż odprowadzający wodę są zapchane. <ul style="list-style-type: none"> <li>▶ Wyczyścić rurę odpływową i wąż odprowadzający wodę.</li> </ul>
	Rura odpływowa lub wąż odprowadzający wodę są zgięte lub zakleszczone. <ul style="list-style-type: none"> <li>▶ Upewnić się, że rura spustowa i wąż odpływowy nie są zagięte lub zakleszczone.</li> </ul>
	Wąż odprowadzający wodę jest podłączony zbyt wysoko. <ul style="list-style-type: none"> <li>▶ Wąż odprowadzający wodę zamontować na wysokości maksymalnie 1 m.</li> </ul>
	Zamontowano niedozwolone przedłużenie na wężu odprowadzającym wodę. <ul style="list-style-type: none"> <li>▶ Usunąć niedozwolony element przedłużający na wężu odprowadzającym wodę. → "Podłączanie urządzenia", Strona 16</li> </ul>
	Zapchana pompa wody. <ul style="list-style-type: none"> <li>▶ → "Czyszczenie pompy wody", Strona 41</li> </ul>
	Pokrywa pompy nie jest właściwie zmontowana. <ul style="list-style-type: none"> <li>▶ Zmontować właściwie pokrywę pompy.</li> </ul>
	Pokrywa pompy nie jest całkowicie przykręcona.

Usterka	Przyczyna i rozwiązywanie problemów
"E:36 / -10"	<ul style="list-style-type: none"> <li>▶ Upewnić się, że pokrywa pompy jest wkręcona do oporu. Uchwyt pokrywy pompy musi być ustawiony pionowo.</li> </ul> <hr/> <p>Ilość dozowanego środka piorącego jest zbyt duża.</p> <ul style="list-style-type: none"> <li>▶ Środek doraźny: Wymieszać jedną łyżkę stołową płynu do płukania tkanin z 0,5 l wody i wlać mieszankę do komory ręcznego dozowania (nie stosować w przypadku odzieży wierzchniej, sportowej i puchowej).</li> <li>▶ Jeśli aktywowane jest inteligentne dozowanie, zmniejszyć podstawową ilość dozowanych środków → <i>Strona 37</i>.</li> <li>▶ W przypadku dozowania ręcznego należy zmniejszyć ilość środka piorącego przy następnym cyklu prania z takim samym załadunkiem.</li> </ul>
"E:10 / -00 / -10 / -20"	<p>Pompa inteligentnego systemu dozowania jest zablokowana.</p> <ol style="list-style-type: none"> <li>1. Wyłączyć urządzenie.</li> <li>2. Wyczyścić agregat pompowy. → <i>"Czyszczenie szufladki na środki piorące", Strona 39</i></li> <li>3. Włączyć urządzenie.</li> <li>4. Jeśli wskazanie pojawi się ponownie po wyczyszczeniu agregatu pompy, wezwać serwis. → <i>"Serwis", Strona 58</i></li> </ol> <p><b>Uwaga:</b> Do momentu usunięcia usterki można dezaktywować inteligentny system dozowania i dozować ręcznie. → <i>"Przyciski", Strona 24</i></p>
"E:60 / -2B"	<p>System kontroli wyważenia przerwał wirowanie z powodu nierównomiernego rozłożenia prania.</p> <ul style="list-style-type: none"> <li>▶ Ponownie rozmieścić pranie w bębnie.</li> </ul> <p><b>Uwaga:</b> W miarę możliwości wkładać do bębna duże i małe sztuki prania. Rzeczy różnej wielkości zostają lepiej rozmieszczone podczas wirowania.</p>
"E:30 / -10" i/lub 	<p>Ciśnienie wody jest zbyt niskie. Usunięcie problemu nie jest możliwe.</p> <hr/> <p>Filtry w dopływie wody są zapchane.</p> <ul style="list-style-type: none"> <li>▶ Wyczyścić filtry w dopływie wody.</li> </ul> <hr/> <p>Zawór wody jest zamknięty.</p> <ul style="list-style-type: none"> <li>▶ Otworzyć zawór wody.</li> </ul>

Usterka	Przyczyna i rozwiązywanie problemów
"E:30 / -10" i/lub 	<p>Wąż doprowadzający wodę jest załamany lub przycięty.</p> <ul style="list-style-type: none"> <li>▶ Upewnić się, że wąż doprowadzający wodę nie jest załamany ani przycięty.</li> </ul>
	<p>Uszkodzony system pomiaru poziomu wody.</p> <p><b>Uwaga:</b> Przy tym komunikacie o usterce urządzenie rozpoczyna proces odpompowywania.</p> <ol style="list-style-type: none"> <li>1. Najpierw odczekać ok. 5 minut aż proces odpompowywania zostanie zakończony.</li> <li>2. Aby wyłączyć komunikat o błędzie, wyłączyć urządzenie.</li> <li>3. Ponownie włączyć urządzenie.</li> <li>4. Jeśli komunikat pojawi się ponownie, wezwać serwis. → "Serwis", Strona 58</li> </ol>
	<p>Szufladka na środki piorące nie została całkowicie wsunięta.</p> <ul style="list-style-type: none"> <li>▶ Wsunąć szufladę na środki piorące aż zgaśnie symbol.</li> </ul> <p>Zespół pompy nie jest zamontowany.</p> <ol style="list-style-type: none"> <li>1. Włożyć zespół pompy do szufladki na środki piorące. → "Czyszczenie szufladki na środki piorące", Strona 39</li> <li>2. Wsunąć szufladę na środki piorące aż zgaśnie symbol.</li> </ol>
Świeci się 	<p>Temperatura jest zbyt wysoka.</p> <ul style="list-style-type: none"> <li>▶ Odczekać, aż temperatura zostanie obniżona.</li> <li>▶ → "Przerwanie programu", Strona 33</li> </ul> <p>Poziom wody jest zbyt wysoki.</p> <ul style="list-style-type: none"> <li>▶ Wybrać odpowiedni program w celu odpompowania. → "Programy", Strona 26</li> </ul>
Miga 	<p>Drzwi nie są zamknięte.</p> <ul style="list-style-type: none"> <li>▶ Zamknąć drzwi.</li> </ul>
	<p>Pranie zostało przytrzaśnięte w drzwiach.</p> <ul style="list-style-type: none"> <li>▶ Usunąć przytrzaśnięte pranie.</li> </ul>
"E:30/-20"	<p>Ilość dozowanego środka piorącego jest zbyt duża.</p> <ul style="list-style-type: none"> <li>▶ W przypadku dozowania ręcznego należy zmniejszyć ilość środka piorącego przy następnym cyklu prania z takim samym załadunkiem.</li> </ul>


Usterka	Przyczyna i rozwiązywanie problemów
"E:30/-20"	<p>Doprowadzona została dodatkowa woda.</p> <ul style="list-style-type: none"> <li>▶ Nie wolno dolewać wody do pracującego urządzenia.</li> </ul> <hr/> <p>Uszkodzony zawór elektromagnetyczny.</p> <ul style="list-style-type: none"> <li>▶ Wezwać serwis. → "Serwis", Strona 58</li> </ul>
Wszystkie pozostałe kody błędów.	<p>Zakłócenie działania</p> <ol style="list-style-type: none"> <li>1. Wyłączyć i ponownie włączyć urządzenie.</li> <li>2. Jeżeli komunikat pojawi się ponownie, odłączyć urządzenie od sieci elektrycznej na co najmniej 30 sekund, wyciągając wtyczkę lub wyłączając odpowiedni bezpiecznik w skrzynce bezpiecznikowej.</li> <li>✓ Jeżeli usterka była jednorazowa, komunikat znika.</li> <li>3. Jeśli komunikat pojawi się ponownie, wezwać serwis. Podać serwisowi dokładną treść komunikatu o błędzie. → "Serwis", Strona 58</li> </ol>
Urządzenie nie działa.	<p>Wtyczka przewodu przyłączeniowego nie jest włożona.</p> <ul style="list-style-type: none"> <li>▶ Podłączyć urządzenie do sieci elektrycznej.</li> </ul> <hr/> <p>Wyłączył się bezpiecznik w skrzynce bezpiecznikowej.</p> <ul style="list-style-type: none"> <li>▶ Sprawdzić bezpiecznik w skrzynce bezpiecznikowej.</li> </ul> <hr/> <p>Przerwa w dostawie prądu.</p> <ul style="list-style-type: none"> <li>▶ Sprawdzić, czy działają inne urządzenia i oświetlenie pomieszczenia.</li> </ul>
Program nie włącza się.	<p>Nie naciśnięto <b>Start/Dodanie prania</b>.</p> <ul style="list-style-type: none"> <li>▶ Naciśnąć <b>Start/Dodanie prania</b>.</li> </ul> <hr/> <p>Drzwi nie są zamknięte.</p> <ul style="list-style-type: none"> <li>▶ Zamknąć drzwi.</li> </ul> <hr/> <p>Zabezpieczenie przed dziećmi jest aktywowane.</p> <ul style="list-style-type: none"> <li>▶ Dezaktywować zabezpieczenie przed dziećmi. → "Dezaktywacja zabezpieczenia przed dziećmi", Strona 34</li> </ul> <hr/> <p>Aktywowano <b>Gotowe za</b>.</p> <ul style="list-style-type: none"> <li>▶ Sprawdzić, czy aktywowano <b>Gotowe za</b>. → "Przyciski", Strona 24</li> </ul> <hr/> <p>Pranie zostało przytrzaśnięte w drzwiach.</p> <ul style="list-style-type: none"> <li>▶ Usunąć przytrzaśnięte pranie.</li> </ul>
	<p>Szufladka na środki piorące nie została całkowicie wsunięta.</p>



Usterka	Przyczyna i rozwiązywanie problemów
Program nie włącza się.	<ul style="list-style-type: none"> <li>▶ Wsunąć szufladę na środki piorące aż zgaśnie symbol.</li> </ul> <hr/> <p>Pompa inteligentnego systemu dozowania jest zablokowana.</p> <ol style="list-style-type: none"> <li>1. Wyłączyć urządzenie.</li> <li>2. Wyczyścić agregat pompy. <ul style="list-style-type: none"> <li>→ "Czyszczenie szufladki na środki piorące", Strona 39</li> </ul> </li> <li>3. Włączyć urządzenie.</li> <li>4. Jeśli wskazanie pojawi się ponownie po wyczyszczeniu agregatu pompy, wezwać serwis. <ul style="list-style-type: none"> <li>→ "Serwis", Strona 58</li> </ul> </li> </ol> <p><b>Uwaga:</b> Do momentu usunięcia usterki można dezaktywować inteligentny system dozowania i dozować ręcznie. → "Przyciski", Strona 24</p>
Nie można otworzyć drzwi urządzenia.	<p>Temperatura jest zbyt wysoka.</p> <ul style="list-style-type: none"> <li>▶ Oczekać, aż temperatura zostanie obniżona.</li> <li>▶ Anulować program. <ul style="list-style-type: none"> <li>→ "Przerwanie programu", Strona 33</li> </ul> </li> </ul> <hr/> <p>Poziom wody jest zbyt wysoki.</p> <ul style="list-style-type: none"> <li>▶ Wybrać odpowiedni program w celu odpompowania. <ul style="list-style-type: none"> <li>→ "Programy", Strona 26</li> </ul> </li> </ul> <hr/> <p>Awaria zasilania.</p> <ul style="list-style-type: none"> <li>▶ Otworzyć drzwi poprzez odblokowanie awaryjne. <ul style="list-style-type: none"> <li>→ "Odblokowanie awaryjne", Strona 57</li> </ul> </li> </ul>
Woda po praniu nie jest odpompowywana.	<p>Rura odpływowa lub wąż odprowadzający wodę są zapchane.</p> <ul style="list-style-type: none"> <li>▶ Wyczyścić rurę odpływową i wąż odprowadzający wodę.</li> </ul> <hr/> <p>Rura odpływowa lub wąż odprowadzający wodę są zgięte lub zakleszczone.</p> <ul style="list-style-type: none"> <li>▶ Upewnić się, że rura spustowa i wąż odpływowy nie są zagięte lub zakleszczone.</li> </ul> <hr/> <p>Zapchana pompa wody.</p> <ul style="list-style-type: none"> <li>▶ → "Czyszczenie pompy wody", Strona 41</li> </ul> <hr/> <p>Wąż odprowadzający wodę jest podłączony zbyt wysoko.</p> <ul style="list-style-type: none"> <li>▶ Wąż odprowadzający wodę zamontować na wysokości maksymalnie 1 m.</li> </ul>

Usterka	Przyczyna i rozwiązywanie problemów
Woda po praniu nie jest odpompowywana.	<p>Pokrywa pompy nie jest właściwie zmontowana.</p> <ul style="list-style-type: none"> <li>▶ Zmontować właściwie pokrywę pompy.</li> </ul> <hr/> <p>Ilość dozowanego środka piorącego jest zbyt duża.</p> <ul style="list-style-type: none"> <li>▶ Środek doraźny: Wymieszać jedną łyżkę stołową płynu do płukania tkanin z 0,5 l wody i wlać mieszankę do komory ręcznego dozowania (nie stosować w przypadku odzieży wierzchniej, sportowej i puchowej).</li> <li>▶ Jeśli aktywowane jest inteligentne dozowanie, zmniejszyć podstawową ilość dozowanych środków → <i>Strona 37</i>.</li> <li>▶ W przypadku dozowania ręcznego należy zmniejszyć ilość środka piorącego przy następnym cyklu prania z takim samym załadunkiem.</li> </ul> <hr/> <p>Zamontowano niedozwolone przedłużenie na węży odprowadzającym wodę.</p> <ul style="list-style-type: none"> <li>▶ Usunąć niedozwolony element przedłużający na węży odprowadzającym wodę. → "<i>Podłączanie urządzenia</i>", <i>Strona 16</i></li> </ul> <hr/> <p>Pokrywa pompy nie jest całkowicie przykręcona.</p> <ul style="list-style-type: none"> <li>▶ Upewnić się, że pokrywa pompy jest wkręcona do oporu. Uchwyt pokrywy pompy musi być ustawiony pionowo.</li> </ul>
Urządzenie nie pobiera wody. Środek piorący nie jest spłukiwany do bębna.	<p>Nie naciśnięto <b>Start/Dodanie prania</b>.</p> <ul style="list-style-type: none"> <li>▶ Naciśnąć <b>Start/Dodanie prania</b>.</li> </ul> <hr/> <p>Filtry w dopływie wody są zapchane.</p> <ul style="list-style-type: none"> <li>▶ Wyczyścić filtry w dopływie wody.</li> </ul> <hr/> <p>Zawór wody jest zamknięty.</p> <ul style="list-style-type: none"> <li>▶ Otworzyć zawór wody.</li> </ul> <hr/> <p>Wąż doprowadzający wodę jest załamany lub przycięty.</p> <ul style="list-style-type: none"> <li>▶ Upewnić się, że wąż doprowadzający wodę nie jest załamany ani przycięty.</li> </ul>
Kilkukrotne próby rozpoczęcia wirowania.	<p>System kontroli wyważenia podejmuje próby wyrównania wyważenia poprzez wielokrotne rozmieszczanie prania.</p> <ul style="list-style-type: none"> <li>▶ Brak usterki - nie jest konieczne żadne działanie.</li> </ul> <p><b>Uwaga:</b> Podczas załadunku należy wkładać do bębna duże i małe sztuki prania. Rzeczy różnej wielkości zostają lepiej rozmieszczone podczas wirowania.</p>


Usterka	Przyczyna i rozwiązywanie problemów
Czas trwania programu zmienia się w trakcie procesu prania.	<p>Przebieg programu jest optymalizowany elektronicznie. Może to spowodować zmianę czasu trwania programu.</p> <ul style="list-style-type: none"> <li>▶ Brak usterki - nie jest konieczne żadne działanie.</li> </ul>
Woda w bębnie pralki nie jest widoczna.	<p>System kontroli wyważenia podejmuje próby wyrównania wyważenia poprzez wielokrotne rozmieszczanie prania.</p> <ul style="list-style-type: none"> <li>▶ Brak usterki - nie jest konieczne żadne działanie.</li> </ul> <p><b>Uwaga:</b> Podczas załadunku należy wkładać do bębna duże i małe sztuki prania. Rzeczy różnej wielkości zostają lepiej rozmieszczone podczas wirowania.</p>
Bęben szarpie po uruchomieniu programu.	<p>System kontroli piany włącza dodatkowy cykl płukania w przypadku wykrycia zbyt dużej ilości piany.</p> <ul style="list-style-type: none"> <li>▶ Brak usterki - nie jest konieczne żadne działanie.</li> </ul>
Woda w bębnie pralki nie jest widoczna.	<p>Poziom wody poniżej okienka drzwi.</p> <ul style="list-style-type: none"> <li>▶ Brak usterki - nie jest konieczne żadne działanie.</li> <li>▶ Nie wolno dolewać wody do pracującego urządzenia.</li> </ul>
Bęben szarpie po uruchomieniu programu.	<p>Przyczyną jest wewnętrzny test silnika.</p> <ul style="list-style-type: none"> <li>▶ Brak usterki - nie jest konieczne żadne działanie.</li> </ul>
Wibracje i przemieszczanie się urządzenia podczas wirowania.	<p>Urządzenie nie jest prawidłowo wypoziomowane.</p> <ul style="list-style-type: none"> <li>▶ → "Wypoziomowanie urządzenia", Strona 17</li> </ul> <p>Nóżki urządzenia nie są stabilnie zamocowane.</p> <ul style="list-style-type: none"> <li>▶ Zamocować stabilnie nóżki urządzenia. → "Wypoziomowanie urządzenia", Strona 17</li> </ul>
Bęben obraca się, ale urządzenie nie pobiera wody.	<p>Nie usunięto zabezpieczeń transportowych.</p> <ul style="list-style-type: none"> <li>▶ → "Demontaż zabezpieczeń transportowych", Strona 14.</li> </ul>
Bęben obraca się, ale urządzenie nie pobiera wody.	<p>Rozpoznawanie załadunku jest aktywne.</p> <ul style="list-style-type: none"> <li>▶ Brak usterki, nie jest konieczne żadne działanie.</li> </ul> <p><b>Uwaga:</b> Proces rozpoznawania załadunku może potrwać do 2 minut.</p>

Usterka	Przyczyna i rozwiązywanie problemów
Nasilone powstawanie piany.	<p>Ilość dozowanego środka piorącego jest zbyt duża.</p> <ul style="list-style-type: none"> <li>▶ Środek doraźny: Wymieszać jedną łyżkę stołową płynu do płukania tkanin z 0,5 l wody i wlać mieszankę do komory ręcznego dozowania (nie stosować w przypadku odzieży wierzchniej, sportowej i puchowej).</li> <li>▶ Jeśli aktywowane jest inteligentne dozowanie, zmniejszyć podstawową ilość dozowanych środków → <i>Strona 37</i>.</li> <li>▶ W przypadku dozowania ręcznego należy zmniejszyć ilość środka piorącego przy następnym cyklu prania z takim samym załadunkiem.</li> </ul>
 <b>i-DOS</b> Nie można użyć przycisku .	<p>Dla tego programu nie jest dostępne inteligentne dozowanie.</p> <ul style="list-style-type: none"> <li>▶ Brak usterki - nie jest konieczne żadne działanie. → <i>"Uruchamianie programu z inteligentnym systemem dozowania"</i>, <i>Strona 35</i></li> </ul>
Urządzenie nie osiąga dużej prędkości wirowania.	<p>Przebieg programu nie pozwala na inteligentne dozowanie. Usunięcie problemu nie jest możliwe.</p> <p>Ustawiona jest niska prędkość wirowania.</p> <ul style="list-style-type: none"> <li>▶ Przy następnym cyklu prania ustawić wyższą prędkość wirowania.</li> </ul>
	<p>Aktywowano <b>Mniej zagnieść</b>.</p> <ul style="list-style-type: none"> <li>▶ Wybierać programy odpowiednie dla danego rodzaju tekstyliów.</li> </ul>
	<p>System kontroli wyważenia podejmuje próby wyrównania wyważenia redukując prędkość wirowania.</p> <ul style="list-style-type: none"> <li>▶ Ponownie rozmieścić pranie w bębnie.</li> </ul> <p><b>Uwaga:</b> W miarę możliwości wkładać do bębna duże i małe sztuki prania. Rzeczy różnej wielkości zostają lepiej rozmieszczone podczas wirowania.</p>
Program wirowania nie włącza się.	<ul style="list-style-type: none"> <li>▶ Uruchomić program <b>Wirowanie</b>.</li> </ul> <p>Rura odpływowa lub wąż odprowadzający wodę są zapchane.</p> <ul style="list-style-type: none"> <li>▶ Wyczyścić rurę odpływową i wąż odprowadzający wodę.</li> </ul>
	<p>Rura odpływowa lub wąż odprowadzający wodę są zgięte lub zakleszczone.</p> <ul style="list-style-type: none"> <li>▶ Upewnić się, że rura spustowa i wąż odpływowy nie są zagięte lub zakleszczone.</li> </ul>

<b>Usterka</b>	<b>Przyczyna i rozwiązywanie problemów</b>
Program wirowania nie włącza się.	<p>System kontroli wyważenia przerwał wirowanie z powodu nierównomiernego rozłożenia prania.</p> <ul style="list-style-type: none"> <li>▶ Ponownie rozmieścić pranie w bębnie.</li> </ul> <p><b>Uwaga:</b> W miarę możliwości wkładać do bębna duże i małe sztuki prania. Rzeczy różnej wielkości zostają lepiej rozmieszczone podczas wirowania.</p> <ul style="list-style-type: none"> <li>▶ Uruchomić program <b>Wirowanie</b>.</li> </ul>
Odgłosy szumienia, syczenia.	<p>Woda jest splukiwana pod ciśnieniem do szufladki na środki piorące.</p> <ul style="list-style-type: none"> <li>▶ Brak usterki - normalne odgłosy eksploatacji.</li> </ul>
Dłuższy, brzęczący dźwięk przed praniem lub płukaniem.	<p>Inteligentny system dozowania dozuję środek piorący lub pielęgnacyjny.</p> <ul style="list-style-type: none"> <li>▶ Brak usterki - normalne odgłosy eksploatacji.</li> </ul>
Krótki, brzęczący dźwięk po włączeniu urządzenia.	<p>Inteligentny system dozowania przeprowadza test działania.</p> <ul style="list-style-type: none"> <li>▶ Brak usterki - normalne odgłosy eksploatacji.</li> </ul>
Głośne dźwięki podczas wirowania.	<p>Urządzenie nie jest prawidłowo wypoziomowane.</p> <ul style="list-style-type: none"> <li>▶ → <i>"Wypoziomowanie urządzenia", Strona 17</i></li> </ul> <p>Nóżki urządzenia nie są stabilnie zamocowane.</p> <ul style="list-style-type: none"> <li>▶ Zamocować stabilnie nóżki urządzenia. → <i>"Wypoziomowanie urządzenia", Strona 17</i></li> </ul> <p>Nie usunięto zabezpieczeń transportowych.</p> <ul style="list-style-type: none"> <li>▶ → <i>"Demontaż zabezpieczeń transportowych", Strona 14.</i></li> </ul>
Odgłosy stukania, grzechotanie w pompie wody.	<p>Do pompy wody przedostało się ciało obce.</p> <ul style="list-style-type: none"> <li>▶ → <i>"Czyszczenie pompy wody", Strona 41</i></li> </ul>
Rytmiczny odgłos ssania.	<p>Pompa wody jest aktywna, woda po praniu jest odpompowywana.</p> <ul style="list-style-type: none"> <li>▶ Brak usterki - normalne odgłosy eksploatacji.</li> </ul>
Powstawanie zagnieceń.	<p>Zbyt wysoka prędkość wirowania.</p> <ul style="list-style-type: none"> <li>▶ Przy następnym cyklu prania ustawić niższą prędkość wirowania.</li> </ul> <p>Załadowano za dużo prania.</p> <ul style="list-style-type: none"> <li>▶ Przy następnym cyklu prania zmniejszyć wielkość załadunku.</li> </ul> <p>Ustawiony program jest nieodpowiedni w przypadku danego rodzaju tkaniny.</p> <ul style="list-style-type: none"> <li>▶ Wybierać programy odpowiednie dla danego rodzaju tekstyliów.</li> </ul>

Usterka	Przyczyna i rozwiązywanie problemów
Wynik wirowania nie jest zadowalający. Pranie jest zbyt mokre/zbyt wilgotne.	Ustawiona jest niska prędkość wirowania. <ul style="list-style-type: none"> <li>▶ Przy następnym cyklu prania ustawić wyższą prędkość wirowania.</li> <li>▶ Uruchomić program <b>Wirowanie</b>.</li> </ul>
	Aktywowano <b>Mniej zagnieść</b> . <ul style="list-style-type: none"> <li>▶ Wybierać programy odpowiednie dla danego rodzaju tekstyliów.</li> </ul>
	Rura odpływowa lub wąż odprowadzający wodę są zapchane. <ul style="list-style-type: none"> <li>▶ Wyczyścić rurę odpływową i wąż odprowadzający wodę.</li> </ul>
	Rura odpływowa lub wąż odprowadzający wodę są zgięte lub zakleszczone. <ul style="list-style-type: none"> <li>▶ Upewnić się, że rura spustowa i wąż odpływowy nie są zagięte lub zakleszczone.</li> </ul>
	System kontroli wyważenia przerwał wirowanie z powodu nierównomiernego rozłożenia prania. <ul style="list-style-type: none"> <li>▶ Ponownie rozmieścić pranie w bębnie.</li> </ul>
	<p><b>Uwaga:</b> W miarę możliwości wkładać do bębna duże i małe sztuki prania. Rzeczy różnej wielkości zostają lepiej rozmieszczone podczas wirowania.</p> <ul style="list-style-type: none"> <li>▶ Uruchomić program <b>Wirowanie</b>.</li> </ul>
	System kontroli wyważenia podejmuje próby wyrównania wyważenia redukując prędkość wirowania. <ul style="list-style-type: none"> <li>▶ Ponownie rozmieścić pranie w bębnie.</li> </ul>
	<p><b>Uwaga:</b> W miarę możliwości wkładać do bębna duże i małe sztuki prania. Rzeczy różnej wielkości zostają lepiej rozmieszczone podczas wirowania.</p> <ul style="list-style-type: none"> <li>▶ Uruchomić program <b>Wirowanie</b>.</li> </ul>
Resztki środka piorącego na wilgotnych tkaninach.	Środki piorące mogą zawierać substancje nierozpuszczalne w wodzie, które osadzają się na praniu. <ul style="list-style-type: none"> <li>▶ Uruchomić program <b>Płukanie</b>.</li> </ul>
	Pojemniki dozujące inteligentnego systemu dozowania zostały napełnione niewłaściwym środkiem piorącym. <ol style="list-style-type: none"> <li>1. Sprawdzić, czy użyto właściwego środka do prania. → "Środki piorące i pielęgnacyjne", Strona 32</li> <li>2. Opróżnić pojemniki dozujące. → "Czyszczenie szufladki na środki piorące", Strona 39</li> <li>3. Wyczyścić pojemniki dozujące.</li> </ol>

<b>Usterka</b>	<b>Przyczyna i rozwiązywanie problemów</b>
Resztki środka piorącego na wilgotnych tkaninach.	<p>4. Ponownie napełnić pojemniki dozujące. → <i>"Napełnianie pojemnika dozującego:", Strona 36</i></p> <hr/> <p>Podstawowa ilość dozowanych środków nie jest właściwie ustawiona.</p> <ul style="list-style-type: none"> <li>▶ Jeśli aktywowane jest inteligentne dozowanie, zmniejszyć podstawową ilość dozowanych środków → <i>Strona 37.</i></li> </ul>
Resztki środka piorącego na suchych tkaninach.	<p>Środki piorące mogą zawierać substancje nierozpuszczalne w wodzie, które osadzają się na praniu.</p> <ul style="list-style-type: none"> <li>▶ Po praniu i suszeniu wyszczołkować bieliznę.</li> </ul> <hr/> <p>Pojemniki dozujące inteligentnego systemu dozowania zostały napełnione niewłaściwym środkiem piorącym.</p> <ol style="list-style-type: none"> <li>1. Sprawdzić, czy użyto właściwego środka do prania. → <i>"Środki piorące i pielęgnacyjne", Strona 32</i></li> <li>2. Opróżnić pojemniki dozujące. → <i>"Czyszczenie szufladki na środki piorące", Strona 39</i></li> <li>3. Wyczyścić pojemniki dozujące.</li> <li>4. Ponownie napełnić pojemniki dozujące. → <i>"Napełnianie pojemnika dozującego:", Strona 36</i></li> </ol> <hr/> <p>Podstawowa ilość dozowanych środków nie jest właściwie ustawiona.</p> <ul style="list-style-type: none"> <li>▶ Jeśli aktywowane jest inteligentne dozowanie, zmniejszyć podstawową ilość dozowanych środków → <i>Strona 37.</i></li> </ul>
Niedostateczna efektywność czyszczenia.	<p>Podstawowa ilość dozowanych środków nie jest dopasowana.</p> <ul style="list-style-type: none"> <li>▶ Jeśli aktywowane jest inteligentne dozowanie, dopasować podstawową ilość dozowanych środków → <i>Strona 37.</i></li> </ul> <hr/> <p>Środek piorący lub pielęgnacyjny w pojemnikach dozujących inteligentnego systemu dozowania jest zagęszczony.</p> <ol style="list-style-type: none"> <li>1. Sprawdzić, czy użyto właściwego środka do prania. → <i>"Środki piorące i pielęgnacyjne", Strona 32</i></li> <li>2. Opróżnić pojemniki dozujące. → <i>"Czyszczenie szufladki na środki piorące", Strona 39</i></li> <li>3. Wyczyścić pojemniki dozujące.</li> <li>4. Ponownie napełnić pojemniki dozujące. → <i>"Napełnianie pojemnika dozującego:", Strona 36</i></li> </ol>

Usterka	Przyczyna i rozwiązywanie problemów
Niedostateczna efektywność czyszczenia.	<p>Pojemniki dozujące inteligentnego systemu dozowania zostały napełnione niewłaściwym środkiem piorącym.</p> <ol style="list-style-type: none"> <li>1. Sprawdzić, czy użyto właściwego środka do prania. → <i>"Środki piorące i pielęgnacyjne", Strona 32</i></li> <li>2. Opróżnić pojemniki dozujące. → <i>"Czyszczenie szufladki na środki piorące", Strona 39</i></li> <li>3. Wyczyścić pojemniki dozujące.</li> <li>4. Ponownie napełnić pojemniki dozujące. → <i>"Napełnianie pojemnika dozującego:", Strona 36</i></li> </ol>
Z węża doprowadzającego wodę wycieka woda.	<p>Wąż doprowadzający wodę nie jest prawidłowo/stabilnie podłączony.</p> <ol style="list-style-type: none"> <li>1. Prawidłowo podłączyć wąż doprowadzający wodę. → <i>"Podłączanie węża doprowadzającego wodę", Strona 16</i></li> <li>2. Dokręcić połączenie śrubowe.</li> </ol>
Z węża odprowadzającego wodę wycieka woda.	<p>Wąż odprowadzający wodę jest uszkodzony.</p> <ul style="list-style-type: none"> <li>▶ Wymienić uszkodzony wąż odprowadzający wodę.</li> </ul> <p>Wąż odprowadzający wodę nie jest prawidłowo podłączony.</p> <ul style="list-style-type: none"> <li>▶ Prawidłowo podłączyć wąż odprowadzający wodę. → <i>"Rodzaje przyłączy odpływu wody", Strona 16</i></li> </ul>
W urządzeniu wyczuwalne są nieprzyjemne zapachy.	<p>Wilgoć i pozostałości środków piorących mogą sprzyjać rozwojowi bakterii.</p> <ul style="list-style-type: none"> <li>▶ → <i>"Czyszczenie bębna", Strona 39</i></li> <li>▶ Gdy urządzenie nie jest używane, drzwi i szufladkę na środki piorące pozostawić otwarte, aby pozostała woda mogła odparować.</li> </ul>
Pod koniec programu <b>Iron Assist</b>  na tekstyliach powstały wilgotne plamy.	<p>Krople wody z bębna lub drzwi zwilżyły tekstylia. Krople pochodzą albo ze skondensowanej pary albo z wilgotności resztkowej pozostałej po poprzednim programie prania.</p> <ul style="list-style-type: none"> <li>▶ Wyprasować tekstylia lub rozwiesić je do wyschnięcia.</li> </ul>
Woda wycieka pod drzwiami.	<p>Zanieczyszczenie drzwi lub tulei powoduje nieszczelność.</p> <ul style="list-style-type: none"> <li>▶ Wyczyścić drzwi oraz kołnierz.</li> </ul>

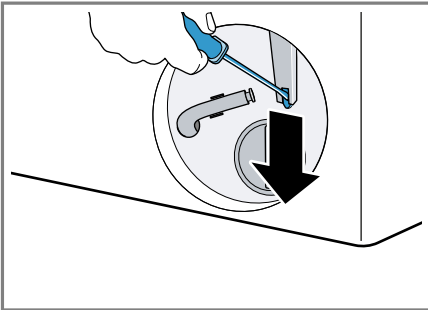


## 19.1 Odblokowanie awaryjne

### Odblokowanie drzwi

**Wymaganie:** Pompa wody jest opróżniona. → *Strona 41*

- 1. UWAGA!** Wyciekająca woda może spowodować szkody materialne.
- ▶ Nie otwierać drzwi, dopóki w okienku widoczna jest woda.  
Pociągnąć odblokowanie awaryjne w dół przy pomocy narzędzia i puścić.



- ✓ Zamek drzwi jest odblokowany.
2. Założyć pokrywę serwisową i zamknąć.
3. Zamknąć pokrywę serwisową.

## 20 Transport, przechowywanie i utylizacja

### 20.1 Demontaż urządzenia

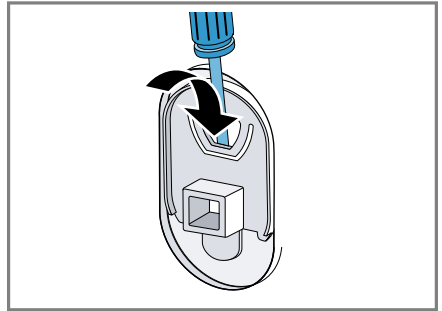
1. Zakręcić zawór wody.
2. Opróżnianie węża doprowadzającego wodę.
3. Wyłączyć urządzenie.  
→ *"Wyłączanie urządzenia", Strona 34*
4. Wyciągnąć wtyczkę urządzenia.
5. Spuścić wodę z pralki.  
→ *"Czyszczenie pompy wody", Strona 41*

6. Odłączyć węże.
7. Opróżnić pojemniki dozujące.

### 20.2 Montaż zabezpieczeń transportowych

Aby uniknąć uszkodzeń transportowych, należy przed transportem zabezpieczyć urządzenie za pomocą blokad transportowych.

1. Usunąć 4 zaślepki śrubokrętem.



Przechować zaślepki.

2. Zamontować 4 blokady transportowe.  
→ *"Demontaż zabezpieczeń transportowych", Strona 14*

### 20.3 Ponowne uruchomienie urządzenia

- ▶ Szczegółowe informacje, patrz  
→ *"Ustawianie i podłączanie", Strona 13* i  
→ *"Uruchamianie cyklu prania bez tekstyliów", Strona 20*.

## 20.4 Utylizacja zużytego urządzenia

Przyjazna dla środowiska utylizacja urządzenia pozwala odzyskać wartościowe surowce.

### OSTRZEŻENIE

#### Ryzyko uszczerbku na zdrowiu!

Dzieci mogą się zamknąć w urządzeniu i narazić się na śmiertelne niebezpieczeństwo.

- ▶ Nie ustawiać urządzenia za drzwiami, które mogą uniemożliwiać lub utrudniać otwieranie drzwiczek urządzenia.
- ▶ Odlączyć wtyczkę przewodu sieciowego zużytego urządzenia od gniazda sieciowego, a następnie przeciąć przewód sieciowy i zniszczyć zamek drzwi urządzenia, uniemożliwiając ich zamknięcie.

1. Odlączyć wtyczkę przewodu sieciowego od gniazda sieciowego.
2. Przeciąć przewód sieciowy.
3. Urządzenie utylizować zgodnie z przepisami o ochronie środowiska naturalnego.

Informacje o aktualnych możliwościach utylizacji można uzyskać od sprzedawcy lub w urzędzie miasta lub gminy.



To urządzenie jest oznaczone zgodnie z Dyrektywą Europejską 2012/09/UE oraz polską Ustawą z dnia 29 lipca 2005r. „O zużytym sprzęcie elektrycznym i elektronicznym” (Dz.U. z 2005 r. Nr 180, poz. 1495) symbolem przekreślonego kontenera na odpady. Takie oznakowanie informuje, że sprzęt ten, po okresie je-

go użytkowania nie może być umieszczany łącznie z innymi odpadami pochodzącymi z gospodarstwa domowego. Użytkownik jest zobowiązany do oddania go prowadzącym zbieranie zużytego sprzętu elektrycznego i elektronicznego. Prowadzący zbieranie, w tym lokalne punkty zbiórki, sklepy oraz gminne jednostka, tworzą odpowiedni system umożliwiający oddanie tego sprzętu. Właściwe postępowanie ze zużytym sprzętem elektrycznym i elektronicznym przyczynia się do uniknięcia szkodliwych dla zdrowia ludzi i środowiska naturalnego konsekwencji, wynikających z obecności składników niebezpiecznych oraz niewłaściwego składowania i przetwarzania takiego sprzętu.

## 21 Serwis

Istotne z punktu widzenia funkcjonalności oryginalne części zamienne zgodne z odpowiednim zarządzeniem w sprawie ekoprojektu dostępne są w naszym serwisie przez okres co najmniej 10 lat od daty wprowadzenia urządzenia na rynek na terenie Europejskiego Obszaru Gospodarczego.

**Uwaga:** W ramach warunków gwarancji producentkiej usługi serwisu są nieodpłatne.

Dokładne informacje na temat okresu i warunków gwarancji można uzyskać od naszego serwisu, od sprzedawcy urządzenia lub na naszej stronie internetowej.

Kontaktując się z serwisem należy podać numer produktu (E-Nr.) i numer fabryczny (FD) urządzenia.

Dane kontaktowe serwisu można znaleźć tutaj lub w dołączonym wykazie punktów serwisowych albo na naszej stronie internetowej.

## **21.1 Numer produktu (E-Nr) i numer fabryczny (FD)**

Numer produktu (E-Nr) i numer fabryczny (FD) znajdują się na tabliczce znamionowej urządzenia.


Tabliczka znamionowa znajduje się zależnie od modelu:

- na wewnętrznej stronie drzwi.
- na wewnętrznej stronie kłapy konserwacyjnej.
- na tylnej stronie urządzenia.

Dane urządzenia i numer telefonu serwisu można zanotować oddzielnie, aby zapewnić sobie do nich szybki dostęp.

## 22 Parametry zużycia

Następujące informacje podane zostały zgodnie z dyrektywą Ekodesign UE. Podane wartości dla innych programów jako **Eco 40-60** są jedynie punktem odniesienia i zostały określone na podstawie obowiązującej normy EN60456. Automatyczna funkcja dozowania została w tym celu dezaktywowana. Wskazówka do testu porównawczego: deaktywować automatyczną funkcję dozowania, chyba, że jest ona przedmiotem testu.

Program	Załadunek (kg)	Czas trwania programu (h:min) <sup>1</sup>	Zużycie energii (kWh/cykl) <sup>1</sup>	Zużycie wody (l/cykl) <sup>1</sup>	Maksymalna temperatura (°C) 5 min <sup>1</sup>	Prędkość obrotowa wirownika (w obr./min) <sup>1</sup>	Wilgotność resztkowa (%) <sup>1</sup>
Eco 40-60 <sup>2</sup>	9,0	3:48	0,870	75,0	38	1351	50,00
Eco 40-60 <sup>2</sup>	4,5	2:54	0,370	40,0	27	1351	49,00
Eco 40-60 <sup>2</sup>	2,5	2:22	0,180	30,0	23	1351	52,00
Bawełna 20 °C	9,0	3:44	0,400	98,0	23	1400	50,00
Bawełna 40 °C	9,0	3:44	1,290	98,0	44	1400	50,00
Bawełna 60 °C	9,0	3:44	1,750	98,0	60	1400	50,00
Bawełna 40 °C + Pranie wstępne	9,0	4:14	1,330	110,0	44	1400	50,00
Syntetyki 40 °C	4,0	2:37	0,800	61,0	44	1200	30,00
Mix szybki 40 °C	4,0	1:05	0,640	44,0	42	1400	53,00
 Włna 30 °C	2,0	0:41	0,300	48,0	29	800	26,00

<sup>1</sup> Wartości rzeczywiste mogą odbiegać od podanych w zależności od ciśnienia wody, twardości wody i temperatury wody na wlocie, temperatury otoczenia, rodzaju, ilości zabrudzeń prania, używanego środka czyszczącego, waży zasilania prądem i wybranych funkcji dodatkowych.

<sup>2</sup> Program kontrolny zgodnie z dyrektywą UE Ekodesign i dyrektywą UE o etykietach energetycznych do eksploatacji z zimną wodą (15°C).

## 23 Dane techniczne

Wysokość urządzenia	84,8 cm
Szerokość urządzenia	59,8 cm
Głębokość urządzenia	59,0 cm
Głębokość urządzenia z zamkniętymi drzwiami	63,6 cm
Głębokość urządzenia z otwartymi drzwiami	107,3 cm
Masa	73,5 kg
Maksymalny wsad	9,0 kg
Napięcie sieciowe	220-240 V, 50-60 Hz
⇒ Minimalna wartość zabezpieczenia instalacji	10 A
Moc znamionowa	2300 W
Pobór mocy	<ul style="list-style-type: none"> <li>■ Tryb wyłączenia: 0,15 W</li> <li>■ Urządzenie nie jest wyłączone: 0,50 W</li> </ul>

Ciśnienie wody	<ul style="list-style-type: none"> <li>■ Co najmniej: 100 kPa (1 bar)</li> <li>■ Maksymalnie: 1000 kPa (10 bar)</li> </ul>
----------------	--

Długość węża doprowadzającego wodę	150 cm
------------------------------------	--------

Długość węża odprowadzającego wodę	150 cm
------------------------------------	--------

Długość przewodu zasilającego	160 cm
-------------------------------	--------

Więcej informacji na temat posiadanego modelu można znaleźć w Internecie na <https://eprel.ec.europa.eu/><sup>1</sup>. Ten adres internetowy zawiera link do oficjalnej unijnej bazy danych produktów EPREL. Należy się zastosować do wskazówek dotyczących wyszukiwania modeli. Identyfikator modelu wynika ze znaków poprzedzających ukośnik w numerze produktu (E-Nr.) na tabliczce znamionowej. Alternatywnie identyfikator modelu można znaleźć w pierwszym wierszu etykiety energetycznej UE.

<sup>1</sup> Dotyczy tylko krajów Europejskiego Obszaru Gospodarczego







## Thank you for buying a Bosch Home Appliance!

Register your new device on MyBosch now and profit directly from:

- **Expert tips & tricks for your appliance**
- **Warranty extension options**
- **Discounts for accessories & spare-parts**
- **Digital manual and all appliance data at hand**
- **Easy access to Bosch Home Appliances Service**

Free and easy registration – also on mobile phones:

**[www.bosch-home.com/welcome](http://www.bosch-home.com/welcome)**



## Looking for help? You'll find it here.

Expert advice for your Bosch home appliances, help with problems or a repair from Bosch experts.

Find out everything about the many ways Bosch can support you:

**[www.bosch-home.com/service](http://www.bosch-home.com/service)**

Contact data of all countries are listed in the attached service directory.

**BSH Hausgeräte GmbH**

Carl-Wery-Straße 34

81739 München, GERMANY

[www.bosch-home.com](http://www.bosch-home.com)

A Bosch Company



**9001816276** (030227)

pl