



**BOSCH**



Register your  
new device on  
MyBosch now and  
get free benefits:  
[bosch-home.com/  
welcome](https://bosch-home.com/welcome)

# Sèche-linge

**WTN83200FG**

**[fr]** Manuel d'utilisation et notice d'installation

**Pour plus d'informations, veuillez vous reporter au Guide de l'utilisateur numérique.**



## Table des matières

|   |           |   |           |
|---|-----------|---|-----------|
| <b>1 Sécurité.....</b>  | <b>4</b>  | <b>8 Objectif de séchage .....</b>                      | <b>21</b> |
| 1.1 Indications générales .....                                   | 4         | 8.1 Modifier l'objectif de séchage.....                 | 21        |
| 1.2 Utilisation conforme.....                                     | 4         | 8.2 Adapter l'objectif de séchage.....                  | 21        |
| 1.3 Restrictions du périmètre utilisateurs .....                  | 4         | <b>9 Programmes .....</b>                               | <b>22</b> |
| 1.4 Installation sécurisée.....                                   | 5         | 9.1 Programmes automatiques.....                        | 22        |
| 1.5 Utilisation sûre.....   | 7         | 9.2 Programmes de temps .....                           | 24        |
| 1.6 Nettoyage et entretien sûrs.....                              | 10        | <b>10 Accessoires.....</b>                              | <b>26</b> |
| <b>2 Prévention des dégâts matériels .....</b>                    | <b>11</b> | <b>11 Linge .....</b>                                   | <b>27</b> |
| <b>3 Protection de l'environnement et économies d'énergie ...</b> | <b>11</b> | 11.1 Préparation du linge.....                          | 27        |
| 3.1 Élimination de l'emballage .....                              | 11        | <b>12 Utilisation .....</b>                             | <b>27</b> |
| 3.2 Économies d'énergie .....                                     | 11        | 12.1 Mise sous tension de l'appareil.....               | 27        |
| 3.3 Mode économie d'énergie .....                                 | 12        | 12.2 Réglage d'un programme .....                       | 27        |
| <b>4 Installation et branchement.....</b>                         | <b>12</b> | 12.3 Adapter les réglages d'un programme.....           | 27        |
| 4.1 Déballage de l'appareil .....                                 | 12        | 12.4 Introduction du linge .....                        | 28        |
| 4.2 Contenu de la livraison .....                                 | 12        | 12.5 Départ du programme.....                           | 28        |
| 4.3 Exigences sur le lieu d'installation .....                    | 13        | 12.6 Modifier l'heure de fin de programme activée ..... | 28        |
| 4.4 Alignement de l'appareil.....                                 | 14        | 12.7 Rajout de linge .....                              | 28        |
| 4.5 Raccordement électrique de l'appareil.....                    | 14        | 12.8 Annulation d'un programme..                        | 29        |
| <b>5 Description de l'appareil.....</b>                           | <b>15</b> | 12.9 Retirer le linge .....                             | 29        |
| 5.1 Appareil .....  | 15        | 12.10 Extinction de l'appareil .....                    | 29        |
| 5.2 Bandeau de commande .....                                     | 16        | 12.11 Filtre à peluche.....                             | 29        |
| <b>6 Affichage .....</b>  | <b>17</b> | 12.12 Réservoir d'eau de condensation.....              | 30        |
| <b>7 Touches .....</b>  | <b>19</b> | <b>13 Sécurité enfants .....</b>                        | <b>31</b> |
|   |           | 13.1 Activation de la sécurité enfants.....             | 31        |
|   |           | 13.2 Désactivation de la sécurité enfants.....          | 31        |

|  |           |
|--|-----------|
| <b>14 Réglages de base.....</b>                                  | <b>33</b> |
| 14.1 Aperçu des réglages de base.....                            | 33        |
| 14.2 Modification des réglages de base .....                     | 34        |
| <b>15 Nettoyage et entretien .....</b>                           | <b>34</b> |
| 15.1 Conseils de nettoyage et d'entretien.....                   | 34        |
| 15.2 Unité de sol .....  | 35        |
| 15.3 Capteur d'humidité .....                                    | 37        |
| <b>16 Dépannage .....</b>  | <b>38</b> |
| <b>17 Transport, stockage et élimination .....</b>               | <b>43</b> |
| 17.1 Préparer l'appareil pour le transport .....                 | 43        |
| 17.2 Mettre au rebut un appareil usagé.....                      | 43        |
| <b>18 Service après-vente .....</b>                              | <b>44</b> |
| 18.1 Numéro de produit (E-Nr) et numéro de fabrication (FD)..... | 44        |
| <b>19 Valeurs de consommation.....</b>                           | <b>45</b> |
| <b>20 Données techniques .....</b>                               | <b>46</b> |



# 1 Sécurité

---

Respectez les consignes de sécurité suivantes.

## 1.1 Indications générales



- Lisez attentivement cette notice.
- Conservez la notice ainsi que les informations produit en vue d'une réutilisation ultérieure ou pour un futur nouveau propriétaire.
- Ne branchez pas l'appareil si ce dernier a été endommagé durant le transport.

## 1.2 Utilisation conforme

Utilisez l'appareil uniquement :

- pour sécher et rafraîchir des textiles lavés à l'eau et adaptés au sèche-linge.
- pour un usage privé et dans les pièces fermées d'un domicile.
- jusqu'à une altitude maximale de 4000 m au-dessus du niveau de la mer.

## 1.3 Restrictions du périmètre utilisateurs

Les enfants de 8 ans et plus, les personnes souffrant d'un handicap physique, sensoriel ou mental ou ne détenant pas l'expérience et/ou les connaissances nécessaires pourront utiliser cet appareil à condition de le faire sous surveillance, ou que son utilisation sûre leur ait été enseignée et qu'ils aient compris les dangers qui en émanent.

Les enfants ne sont pas autorisés à jouer avec l'appareil.


Le nettoyage de l'appareil, et l'entretien par l'utilisateur, sont des activités que les enfants ne peuvent pas effectuer sans surveillance.

Les enfants de moins de 3 ans et les animaux doivent être tenus à distance de l'appareil.

## 1.4 Installation sécurisée

### **⚠ AVERTISSEMENT – Risque d'électrocution !**

Les installations non conformes sont dangereuses.

- ▶ Pour le raccordement et l'utilisation de l'appareil, respectez impérativement les indications figurant sur la plaque signalétique.
- ▶ L'appareil doit être branché uniquement à une source d'alimentation avec courant alternatif à l'aide d'une prise murale correctement installée et reliée à la terre.
- ▶ Le système à conducteur de protection de l'installation électrique de la maison doit être conforme. L'installation doit avoir une section de câble suffisamment grande.
- ▶ En cas d'utilisation d'un disjoncteur différentiel, n'utilisez qu'un seul type avec le symbole .
- ▶ N'alimentez jamais l'appareil par l'intermédiaire d'un appareil de commutation externe, par ex. une minuterie ou une télécommande.
- ▶ Ne connectez jamais l'appareil à un circuit qui est régulièrement allumé et éteint par l'alimentation électrique.
- ▶ Si l'appareil est encastré, la fiche du cordon d'alimentation secteur doit être librement accessible ou, si un accès libre est impossible, un dispositif de sectionnement tous pôles doit être installé dans l'installation électrique fixe, conformément aux réglementations d'installation.
- ▶ Lors de l'installation de l'appareil, veiller à ce que le cordon d'alimentation secteur ne soit pas coincé ni endommagé.

Le cordon d'alimentation pose un danger si sa gaine de protection est endommagée.

- ▶ Ne mettez jamais en contact le cordon d'alimentation avec des sources de chaleur et des pièces chaudes de l'appareil.
- ▶ Ne mettez jamais en contact le cordon d'alimentation avec des pointes acérées ou arêtes tranchantes.
- ▶ Ne pliez, n'écrasez ou ne modifiez jamais le cordon d'alimentation.

### **⚠ AVERTISSEMENT – Risque d'incendie !**

Il est dangereux d'utiliser un cordon d'alimentation secteur avec une rallonge ou un adaptateur non autorisé.

- ▶ Ne pas utiliser de rallonge ni de bloc multiprise.
- ▶ Utiliser uniquement des adaptateurs et cordons d'alimentation secteur agréés par le fabricant.
- ▶ Si le cordon d'alimentation secteur est trop court et qu'aucun cordon d'alimentation plus long n'est disponible, contacter un électricien spécialisé pour adapter l'installation domestique.

### **⚠ AVERTISSEMENT – Risque de blessure !**

Le soulèvement du poids élevé de l'appareil peut entraîner des blessures.

- ▶ Ne soulevez jamais seul l'appareil.

Si cet appareil n'est pas installé correctement dans une colonne lave-linge/sèche-linge, il peut tomber.

- ▶ Empilez le sèche-linge sur un lave-linge uniquement à l'aide du kit de raccordement du fabricant du sèche-linge  
→ "*Accessoires*", Page 26. Aucune autre méthode d'installation n'est autorisée.
- ▶ N'installez pas l'appareil dans une colonne de lave-linge/sèche-linge si le fabricant ne propose pas de kit de raccordement approprié.
- ▶ N'installez pas d'appareils de différents fabricants et de profondeurs et largeurs différentes dans une colonne de lave-linge/sèche-linge.
- ▶ Ne placez pas une colonne de lave-linge/sèche-linge sur un socle, les appareils peuvent basculer.

### **⚠ AVERTISSEMENT – Risque d'asphyxie !**

Les enfants risquent de s'envelopper dans les matériaux d'emballage ou de les mettre sur la tête et de s'étouffer.

- ▶ Conserver les matériaux d'emballage hors de portée des enfants.
- ▶ Ne jamais laisser les enfants jouer avec les emballages.

**⚠ PRUDENCE – Risque de blessure !**

L'appareil peut vibrer ou bouger pendant le fonctionnement.

- ▶ Installez l'appareil sur une surface propre, plane et solide.
- ▶ Alignez l'appareil avec les pieds de l'appareil et un niveau à bulle.

Il existe un risque de trébuchement si les flexibles et les cordons d'alimentation secteur ne sont pas installés correctement.

- ▶ Disposez les flexibles et le cordon d'alimentation secteur de manière à éviter tout risque de chute.

Si l'appareil est déplacé par ses parties saillantes, telles que le hublot de l'appareil, les pièces peuvent se détacher.

- ▶ Ne déplacez pas l'appareil par ses parties frontales.

**⚠ PRUDENCE – Risque de coupure !**

Vous risquez de vous couper en touchant les arêtes vives de l'appareil.

- ▶ Ne touchez pas les arêtes vives de l'appareil.
- ▶ Utilisez des gants de protection pour transporter et installer l'appareil.

**1.5 Utilisation sûre****⚠ AVERTISSEMENT – Risque d'électrocution !**

Un appareil endommagé ou un cordon d'alimentation secteur endommagé est dangereux.

- ▶ N'utilisez jamais un appareil endommagé.
- ▶ Ne tirez jamais sur le cordon d'alimentation secteur pour débrancher l'appareil du secteur. Débranchez toujours la fiche du cordon d'alimentation secteur.
- ▶ Si l'appareil ou le cordon d'alimentation secteur est endommagé, débranchez immédiatement le cordon d'alimentation secteur ou coupez le fusible dans le boîtier à fusibles.
- ▶ Appelez le service après-vente. → *Page 44*

L'infiltration d'humidité peut occasionner un choc électrique.

- ▶ Utiliser l'appareil uniquement dans des pièces fermées.
- ▶ Ne jamais exposer l'appareil à une forte chaleur ou humidité.
- ▶ Ne pas utiliser de nettoyeur vapeur ou haute pression, de tuyaux ou de douchettes pour nettoyer l'appareil.

**⚠ AVERTISSEMENT – Risque de préjudice pour la santé !**

Des enfants risquent de s'enfermer dans l'appareil et de mettre leur vie en danger.

- ▶ Ne pas installer l'appareil derrière une porte susceptible de bloquer ou d'empêcher l'ouverture de la porte de l'appareil.
- ▶ En cas d'appareils usagés, débranchez la fiche secteur du câble d'alimentation secteur, puis coupez ce dernier et détruisez la serrure de la porte de l'appareil de sorte qu'il soit impossible de fermer le hublot.

**⚠ AVERTISSEMENT – Risque d'asphyxie !**

Les enfants risquent d'inhaler ou d'avaler des petits morceaux et s'étouffer.

- ▶ Conserver les petites pièces hors de portée des enfants.
- ▶ Ne pas laisser les enfants jouer avec les petites pièces.

**⚠ AVERTISSEMENT – Risque d'explosion !**

La poussière de charbon ou la farine à proximité de l'appareil peut provoquer une explosion.

- ▶ Gardez l'environnement de l'appareil propre pendant le fonctionnement.

**⚠ AVERTISSEMENT – Risque d'empoisonnement !**

L'eau de condensation de cet appareil n'est pas potable et peut contenir des peluches.

- ▶ Ne buvez pas et n'utilisez pas l'eau de condensation de l'appareil.

L'ingestion de lessive et de produit d'entretien risque de provoquer un empoisonnement.

- ▶ Consultez un médecin en cas d'ingestion accidentelle.
- ▶ Rangez la lessive et les produits d'entretien hors de portée des enfants.

**⚠ AVERTISSEMENT – Risque d'explosion !**

Les résidus présents dans le filtre à peluche peuvent s'enflammer pendant le séchage.

- ▶ Nettoyez régulièrement le filtre à peluche.

Les objets facilement inflammables, tels que les briquets ou les allumettes, peuvent s'enflammer pendant le séchage.

- ▶ Avant de sécher du linge, retirez tous les objets facilement inflammables des poches.

Du linge non lavé et étant entré en contact avec du dissolvant, de l'huile, de la cire, du décapant, de la peinture, de la graisse ou du détachant, peut s'enflammer lors du séchage.

- ▶ Ne séchez pas du linge non lavé dans cet appareil.
- ▶ Rincez soigneusement le linge à l'eau chaude additionnée de lessive avant de le sécher.
- ▶ N'utilisez pas l'appareil si le linge a été préalablement nettoyé avec des produits chimiques industriels.

### **⚠ AVERTISSEMENT – Risque d'incendie !**

Si le processus de séchage est interrompu prématurément, le linge n'est pas suffisamment refroidi et peut s'enflammer.

- ▶ N'annulez pas prématurément le programme de séchage.
- ▶ Si le processus de séchage est interrompu prématurément, retirez immédiatement le linge et étendez-le.

### **⚠ PRUDENCE – Risque de blessure !**

Si vous montez ou grimpez sur l'appareil, la plaque de protection peut se casser.

- ▶ Ne montez et ne grimpez pas sur l'appareil.

Si vous prenez appui sur le hublot de l'appareil, ce dernier peut basculer.

- ▶ Ne vous appuyez pas et ne vous asseyez pas sur le hublot de l'appareil.
- ▶ Ne déposez aucun objet sur le hublot de l'appareil.

Si vous introduisez vos mains dans le tambour en rotation, vous risquez de vous blesser les mains.

- ▶ Patientez jusqu'à l'arrêt complet du tambour avant de mettre les mains dedans.

### **⚠ PRUDENCE – Risque de brûlures !**

La paroi arrière de l'appareil devient chaude pendant le fonctionnement.

- ▶ Ne touchez pas la paroi arrière chaude de l'appareil.

- ▶ Tenez les enfants éloignés de la paroi arrière chaude de l'appareil.
- ▶ Placez l'appareil avec la paroi arrière près d'un mur.

## 1.6 Nettoyage et entretien sûrs

### **⚠ AVERTISSEMENT – Risque d'électrocution !**

Les réparations non conformes sont dangereuses.

- ▶ Ne modifiez jamais techniquement l'appareil ou les caractéristiques de l'appareil.
- ▶ Seul un personnel dûment qualifié peut entreprendre des réparations sur l'appareil.
- ▶ Seules des pièces de rechange d'origine peuvent être utilisées pour réparer l'appareil.
- ▶ Afin d'écartier tout danger quand le cordon d'alimentation secteur de cet appareil est endommagé, seul le fabricant ou son service après-vente ou toute autre personne de qualification équivalente est habilité à le remplacer.

L'infiltration d'humidité peut occasionner un choc électrique.

- ▶ Avant le nettoyage, retirez la fiche secteur ou coupez le disjoncteur.
- ▶ Ne pas utiliser de nettoyeur vapeur ou haute pression, de tuyaux ou de douchettes pour nettoyer l'appareil.

### **⚠ AVERTISSEMENT – Risque de blessure !**

L'utilisation de pièces de rechange et d'accessoires non d'origine est dangereuse.

- ▶ Utilisez uniquement des pièces de rechange d'origine et des accessoires d'origine du fabricant.

### **⚠ AVERTISSEMENT – Risque d'empoisonnement !**

L'utilisation de produits de nettoyage contenant des solvants peut produire des vapeurs toxiques.

- ▶ N'utilisez pas de produits de nettoyage contenant des solvants.

## 2 Prévention des dégâts matériels

### ATTENTION !

Un dosage incorrect de l'assouplissant, de la lessive et des produits d'entretien et de nettoyage peut nuire au bon fonctionnement de l'appareil.

- ▶ Respectez les recommandations de dosage lessiviel du fabricant.

Le dépassement de la quantité de charge maximale altère le fonctionnement de l'appareil.

- ▶ Respectez la quantité de charge maximale pour chaque programme et ne la dépassez pas.  
→ "Programmes", Page 22

La surchauffe de l'appareil peut entraver son fonctionnement.

- ▶ Dégagez l'ouverture de ventilation au niveau de l'appareil pendant le fonctionnement.
- ▶ Assurez une ventilation suffisante dans la pièce.

Les objets légers, notamment les cheveux et les peluches, peuvent être aspirés par l'ouverture de ventilation de l'appareil pendant son fonctionnement et gêner le fonctionnement de l'appareil.

- ▶ Gardez l'environnement de l'appareil propre pendant son fonctionnement.
- ▶ Tenez les objets légers à l'écart de l'appareil.

Les produits en mousse ou en mousse synthétique peuvent se déformer ou fondre lors du séchage.

- ▶ Ne faites pas sécher du linge contenant de la mousse ou de la mousse synthétique.

Des produits nettoyants inappropriés peuvent endommager les surfaces de l'appareil.

- ▶ Ne pas utiliser de produits de nettoyage agressifs ou récurants.

- ▶ N'utilisez pas de nettoyeurs fortement alcoolisés.
- ▶ Ne pas utiliser de tampon en paille métallique ni d'éponge à dos récurant.
- ▶ Nettoyez l'appareil uniquement avec de l'eau et un chiffon doux et humide.
- ▶ En cas de contact avec l'appareil, éliminez immédiatement tous les résidus de lessive, de brouillard de pulvérisation ou de résidus.

## 3 Protection de l'environnement et économies d'énergie

### 3.1 Élimination de l'emballage

Les emballages sont écologiques et recyclables.

- ▶ Veuillez éliminer les pièces détachées après les avoir triées par matière.



Éliminez l'emballage en respectant l'environnement.

### 3.2 Économies d'énergie

Si vous respectez les instructions suivantes, votre appareil consommera moins de courant.

Utilisez l'appareil dans une pièce bien ventilée et maintenez libre l'ouverture de ventilation de l'appareil.

- ✓ Un échange d'air altéré prolonge la durée du programme et augmente la consommation d'énergie.

Essorez le linge dans le lave-linge avant de le sécher.

- ✓ Le linge humide prolonge la durée du programme et augmente la consommation d'énergie.

Respectez la quantité de charge maximale des programmes.

→ "Programmes", Page 22

- ✓ Le dépassement de la quantité de charge maximale prolonge la durée du programme et augmente la consommation d'énergie.

Nettoyez le filtre à peluche

→ Page 29 après le séchage.

- ✓ Un filtre à peluches sale réduit le flux d'air dans l'appareil, prolonge la durée du programme et augmente la consommation d'énergie.

Nettoyez l'unité → Page 35 régulièrement.

- ✓ Un échangeur de chaleur encrassé prolonge la durée du programme et augmente la consommation d'énergie.

### 3.3 Mode économie d'énergie

Si vous n'utilisez pas l'appareil pendant une longue période de temps, il passe automatiquement en mode économie d'énergie. Tous les affichages s'effacent et **Départ/Rajout** clignote.

Le mode économie d'énergie prend fin lorsque vous utilisez de nouveau l'appareil.

---

## 4 Installation et branchement

### 4.1 Déballage de l'appareil

#### ATTENTION !

Les objets qui restent dans le tambour et qui ne sont pas destinés au fonctionnement de l'appareil peuvent entraîner des dommages matériels ou endommager l'appareil.

- ▶ Avant utilisation, retirez ces objets et les accessoires fournis du tambour.

1. Retirez entièrement les emballages et les sachets de l'appareil.

→ "Élimination de l'emballage", Page 11

2. Vérifiez que l'appareil ne présente pas de dommages visibles.
3. Ouvrez la porte.
4. Retirez l'accessoire du tambour.
5. Fermez la porte.

### 4.2 Contenu de la livraison

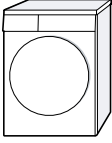

Après avoir déballé le produit, inspectez toutes les pièces pour détecter d'éventuels dégâts dus au transport et pour vous assurer de l'intégralité de la livraison.

#### ATTENTION !

Des accessoires incomplets ou défectueux peuvent gêner le fonctionnement de l'appareil, l'endommager ou entraîner des dommages matériels.

- ▶ Ne faites pas fonctionner l'appareil avec des accessoires incomplets ou défectueux.
- ▶ Remplacez les accessoires appropriés avant de faire fonctionner l'appareil.

→ "Accessoires", Page 26

| Contenu de la livraison   | Description                |
|---|----------------------------|
|  | Sèche-linge                |
|  | Documents d'accompagnement |

### 4.3 Exigences sur le lieu d'installation

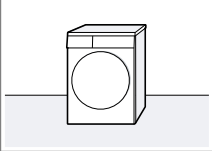
#### ATTENTION !

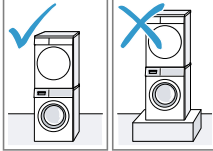
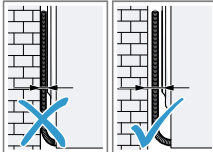
Si l'appareil est incliné à plus de 40°, l'eau résiduelle qu'il contient peut s'échapper et provoquer des dommages matériels.

- ▶ Inclinez l'appareil avec précaution.
- ▶ Transportez l'appareil debout.

La présence d'eau résiduelle gelée dans l'appareil peut l'endommager.

- ▶ N'installez et n'utilisez pas l'appareil dans des lieux exposés au risque de gel et/ou en plein air.

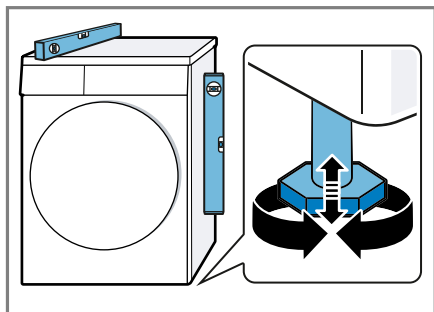
| Lieu d'installation  | Conditions  |
|--|---|
| Au sol<br> | Posez l'appareil sur une surface propre, plane et ferme.<br>Alignez l'appareil → Page 14. |

| Lieu d'installation  | Conditions  |
|--|---|
| Dans une colonne lave-linge/sèche-linge<br> | Installez cet appareil uniquement dans une colonne lave-linge/sèche-linge à l'aide du kit de raccordement d'origine du fabricant du sèche-linge. <ul style="list-style-type: none"> <li>■ Kit de raccordement avec plan de travail escamotable → Page 26</li> <li>■ Kit de raccordement → Page 26</li> </ul> Posez cet appareil uniquement sur un lave-linge du même fabricant. La profondeur et la largeur de cet appareil doivent correspondre aux dimensions du lave-linge.<br>Ne placez pas une colonne de lave-linge/sèche-linge sur un socle. |
| Contre un mur<br>                         | Ne coincez aucun tuyau ni aucun cordon d'alimentation secteur entre le mur et l'appareil.   |

## 4.4 Alignement de l'appareil

Pour réduire le bruit et les vibrations, alignez correctement l'appareil.

- Pour aligner l'appareil, tournez les pieds de l'appareil. Vérifiez l'horizontalité avec un niveau à bulle.



Tous les pieds de l'appareil doivent reposer fermement sur le sol.

## 4.5 Raccordement électrique de l'appareil

1. Branchez la fiche secteur du cordon d'alimentation de l'appareil dans une prise murale à proximité de l'appareil.

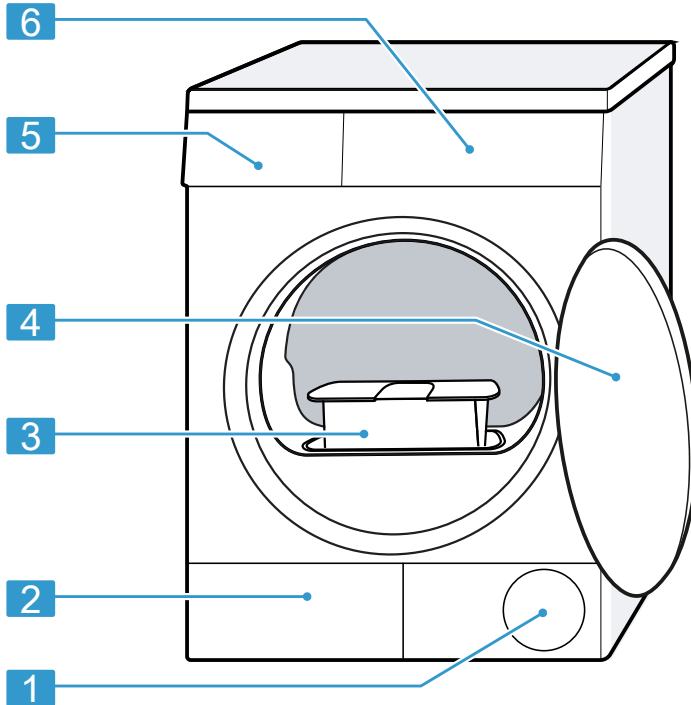
Les données de raccordement de l'appareil figurent dans les données techniques → *Page 46*.

2. Assurez-vous que la fiche secteur soit correctement branchée.

## 5 Description de l'appareil

### 5.1 Appareil

Cette section contient une vue d'ensemble des composants de votre appareil.

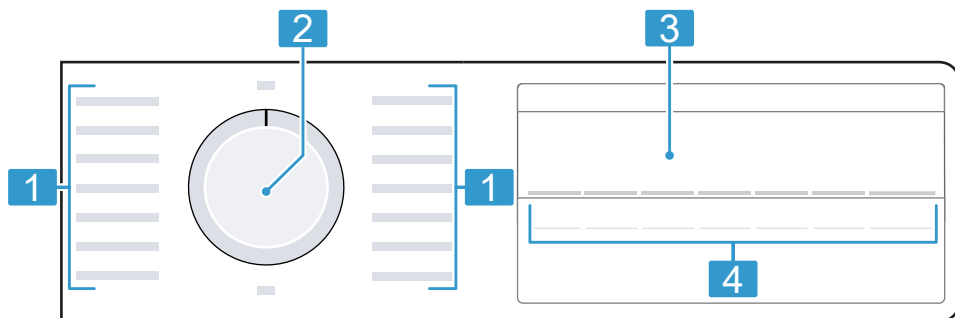


Selon le type d'appareil, les détails illustrés peuvent varier, par exemple la couleur et la forme.

|          |  |          |   |
|----------|--|----------|---|
| <b>1</b> | Orifice de ventilation                         | <b>4</b> | Hublot                                    |
| <b>2</b> | Trappe d'entretien de l'unité de sol → Page 35 | <b>5</b> | Réservoir d'eau de condensation → Page 30 |
| <b>3</b> | Filtre à peluche → Page 29                     | <b>6</b> | Bandeau de commande → Page 16             |

## 5.2 Bandeau de commande

Le champ de commande vous permet de configurer toutes les fonctions de votre appareil et vous donne des informations sur l'état de fonctionnement.



---

**1** Programmes → *Page 22*

---

**2** Sélecteur de programme  
→ *Page 27*

---

**3** Affichage → *Page 17*

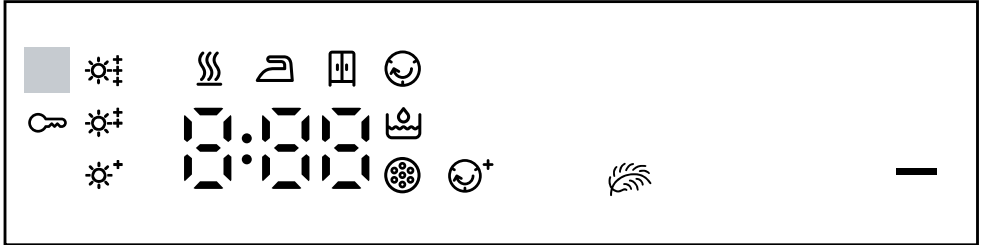
---

**4** Touches → *Page 19*

---

## 6 Affichage

À l'écran sont affichés les valeurs de réglage actuelles, les sélections possibles ou des textes d'information.





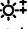
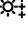
| Affichage         | Description  |
|-------------------|--|
| 0:40 <sup>1</sup> | Durée prévisionnelle du programme ou temps restant du programme en heures et minutes.  |
| 1:25              | Un programme de temps est réglé.<br>→ "Programmes de temps", Page 24   |
| 10h <sup>1</sup>  | Heure de fin du programme<br>→ "Touches", Page 20  |
|                   | <ul style="list-style-type: none"> <li>■ s'allume : la sécurité enfants est activée.</li> <li>■ clignote : la sécurité enfants est activée et l'appareil a été utilisé.</li> </ul> → "Désactivation de la sécurité enfants", Page 31                             |
|                   | Démarrer, annuler ou mettre en pause un programme <ul style="list-style-type: none"> <li>■ s'allume : le programme est en cours d'exécution et peut être interrompu ou mis en pause.</li> <li>■ clignote : le programme peut être lancé ou poursuivi.</li> </ul> |
|                   | Le degré de séchage adapté est activé.<br>→ "Objectif de séchage", Page 21   |
|                   | La fonction Antifroissage du linge est activée.<br>→ "Touches", Page 19  |
|                   | Le séchage délicat pour les textiles délicats est activé.<br>→ "Touches", Page 19  |
|                   | Videz puis mettez en place le réservoir d'eau de condensation.<br>→ "Vider le réservoir d'eau de condensation", Page 30  |
|                   | Nettoyez le filtre à peluche.<br>→ "Nettoyer le filtre à peluche", Page 29<br>Nettoyez l'unité de sol.<br>→ "Unité de sol", Page 35  |

<sup>1</sup> Exemple

| Affichage            | Description   |
|----------------------|---|
| Hot                  | Le processus de refroidissement refroidit le linge quelques minutes dans le tambour en rotation pour éviter d'endommager le linge. Le processus de refroidissement peut être interrompu en ouvrant la porte.<br><b>Remarque :</b> Ne modifiez pas le programme réglé. |
| ☰                    | Séchage<br>Statut du programme  |
| ☞                    | Degré de séchage Prêt à repasser<br>Statut du programme   |
| ☐                    | Degré de séchage Prêt à ranger<br>Statut du programme   |
| ☺                    | Repassage facile<br>Statut du programme   |
| -P-                  | Pause<br>Statut du programme  |
| End                  | Fin du programme<br>Statut du programme   |
| <sup>1</sup> Exemple |   |

## 7 Touches

Vous trouverez ici un aperçu des touches et leurs possibilités de réglage.

| Touche  | Sélection   | Description   |
|---|---|---|
| Départ/Rajout   | <ul style="list-style-type: none"> <li>■ démarrer</li> <li>■ annuler</li> <li>■ mettre en pause</li> </ul>  | Démarrer un programme, l'annuler ou le mettre en pause.   |
|  3 sec. | <ul style="list-style-type: none"> <li>■ activer</li> <li>■ désactiver</li> </ul>   | Activer ou désactiver la sécurité enfants. Protégez le bandeau de commande contre toute utilisation involontaire. Si la sécurité enfants a été activée et que l'appareil est éteint, la sécurité enfants reste activée. → "Sécurité enfants", Page 31 |
| Degré de séchage  | <ul style="list-style-type: none"> <li>■ </li> <li>■ </li> <li>■ </li> </ul> | Adaptez le degré de séchage. Si vous trouvez le linge trop humide après le séchage avec un degré de séchage spécifique, vous pouvez ajuster le degré de séchage. → "Adapter l'objectif de séchage", Page 21   |
| Antifroissage   | <ul style="list-style-type: none"> <li>■ activer</li> <li>■ désactiver</li> </ul>   | Activer ou désactiver le séchage délicat. Le tambour déplace le linge à intervalles réguliers après la fin du programme pendant 120 minutes pour réduire le froissement.  |
| Délicat   | <ul style="list-style-type: none"> <li>■ activer</li> <li>■ désactiver</li> </ul>   | Activer ou désactiver le séchage délicat. La température est réduite pour les textiles délicats, par exemple pour le polyacrylique ou l'élasthanne. La durée du programme s'allonge.  |

| <b>Touche</b> | <b>Sélection</b>   | <b>Description</b>   |
|---------------|--------------------|--|
| Fin dans      | jusqu'à 24 heures  | Définissez l'heure de fin du programme.<br>La durée du programme est déjà comprise dans le nombre d'heures réglé.<br>Après le démarrage du programme, la durée du programme s'affiche. |
| Durée plus    | Sélection multiple | Réglez la durée des programmes de temps.<br>→ "Programmes de temps", Page 24   |

## 8 Objectif de séchage

Un degré de séchage est défini pour chaque programme automatique. Le degré de séchage détermine le degré d'humidité ou de séchage du linge après la fin du programme.

| Programme  | Linge   | Résultat de séchage  |
|--|---|--|
| Coton Prêt à ranger extra<br>Synthétiques<br>Prêt à ranger extra | Linge épais constitué de plusieurs épaisseurs, qui sèche difficilement. | Le linge est sec.  |
| ☐ Coton Prêt à ranger<br>Synthétiques<br>Prêt à ranger           | Linge normal comportant une seule épaisseur.                            | Le linge est sec.  |
| Coton Prêt à repasser<br>Synthétiques<br>Prêt à repasser         | Linge normal comportant une seule épaisseur.                            | Le linge est encore légèrement humide.<br>Afin d'éviter que le linge ne soit froissé après le séchage, repassez-le ou suspendez-le s'il est encore humide. |

### 8.1 Modifier l'objectif de séchage

Pour certains programmes automatiques, vous pouvez modifier l'objectif de séchage pour que votre linge soit plus sec ou plus humide.

- ▶ Réglez un programme automatique avec l'objectif de séchage souhaité.  
→ "Programmes automatiques", Page 22

### 8.2 Adapter l'objectif de séchage

Si vous trouvez que le linge est trop humide après l'avoir séché avec un degré de séchage spécifique, vous pouvez ajuster le degré de séchage.

1. Réglez un programme automatique avec l'objectif de séchage souhaité.  
→ "Programmes automatiques", Page 22
  2. Appuyez sur **Degré de séchage** .
- ✓ L'affichage indique ☼\* , ☼\* ou ☼\* .

## 9 Programmes

Vous pouvez faire sécher votre linge à l'aide d'un programme automatique ou d'un programme de temps.

### 9.1 Programmes automatiques

Les programmes automatiques sont des programmes dans lesquels des capteurs d'humidité mesurent l'humidité résiduelle du linge pendant le séchage. Le programme se termine uniquement lorsque le degré de séchage fixé est atteint.

Chaque programme automatique a un degré de séchage → Page 21. Le degré de séchage détermine le degré d'humidité ou de séchage du linge après la fin du programme.

#### Conseils

- Sélectionnez le degré de séchage en fonction du linge ou du résultat de séchage souhaité.  
→ "Objectif de séchage", Page 21
- Les étiquettes d'entretien sur le linge vous donnent des informations supplémentaires sur le choix du programme.

| Programme                                    | Description  | charge max.<br>kg |
|--|--|-------------------|
| Coton Prêt à ranger extra                    | Pour faire sécher des textiles solides et résistants à l'ébullition en coton ou en lin. Le degré de séchage est déterminé dans ce programme.<br>→ "Objectif de séchage", Page 21 | 7,0               |
| <input type="checkbox"/> Coton Prêt à ranger | Pour faire sécher des textiles solides et résistants à l'ébullition en coton ou en lin. Le degré de séchage est déterminé dans ce programme.<br>→ "Objectif de séchage", Page 21 | 7,0               |
| Coton Prêt à repasser                        | Pour faire sécher des textiles solides et résistants à l'ébullition en coton ou en lin. Le degré de séchage est déterminé dans ce programme.<br>→ "Objectif de séchage", Page 21 | 7,0               |
| Synthétiques Prêt à ranger extra             | Faire sécher des textiles en tissus synthétiques ou mélangés. Le degré de séchage est déterminé dans ce programme.<br>→ "Objectif de séchage", Page 21                           | 3,5               |

| Programme                    | Description   | charge max.<br>kg |
|------------------------------|---|-------------------|
| Synthétiques Prêt à ranger   | Faire sécher des textiles en tissus synthétiques ou mélangés.<br>Le degré de séchage est déterminé dans ce programme.<br>→ "Objectif de séchage", Page 21   | 3,5               |
| Synthétiques Prêt à repasser | Faire sécher des textiles en tissus synthétiques ou mélangés.<br>Le degré de séchage est déterminé dans ce programme.<br>→ "Objectif de séchage", Page 21   | 3,5               |
| Mix                          | Faire sécher des textiles en coton ou synthétiques.   | 3,0               |
| Duvet                        | Faire sécher les textiles, les couvertures ou les couettes remplis de duvet.<br><b>Remarques</b> <ul style="list-style-type: none"> <li>■ Faire sécher de grandes pièces de linge, comme des couvertures ou des oreillers séparément.</li> <li>■ Pour répartir le duvet et dissoudre les inclusions humides, secouez les textiles une fois le programme terminé.</li> <li>■ Si vous faites sécher des oreillers et que ceux-ci ne sont pas encore complètement secs à la fin du programme, séchez les oreillers avec un programme de temps.</li> </ul> → "Programmes de temps", Page 24 | 1,5               |
| AllergyPlus                  | Faire sécher des textiles solides et résistants à l'ébullition en coton ou en lin.<br><b>Remarque :</b> Convient particulièrement en cas d'exigences élevées en matière d'hygiène.  | 4,0               |
| Sport                        | Faire sécher des vêtements de sport séchant rapidement en fibres fonctionnelles, microfibres et synthétiques.   | 1,5               |
| Express 15'                  | Faites sécher des chemises et chemisiers en coton, lin, synthétiques ou tissus mixtes.<br><b>Remarque :</b> Pour un résultat de séchage optimal, séchez au maximum 5 chemises ou 5 blouses.   | 1,5               |

| Programme   | Description  | charge max.<br>kg |
|-------------|--|-------------------|
|             | Après le séchage, repassez le linge ou suspendez-le. L'humidité résiduelle se répartit alors uniformément. |                   |
| Express 40' | Faire sécher les textiles en synthétiques et en coton léger.   | 2,0               |

## 9.2 Programmes de temps

Les programmes de temps sont des programmes dotés d'une durée de programme définie ou réglée. Le programme se termine une fois le temps écoulé, même si le linge n'est pas encore sec, par exemple. Les programmes de temps conviennent au séchage de pièces de linge individuelles ou de textiles fins.

**Conseil :** Les étiquettes d'entretien sur le linge vous donnent des informations supplémentaires sur le choix du programme.

| Programme       | Description  | charge max.<br>kg |
|-----------------|--|-------------------|
| Finition laine  | Faire sécher des lainages lavables en machine ou des textiles contenant de la laine.<br><b>Remarque :</b> Ces textiles deviennent duveteux mais ne sèchent pas entièrement. Retirez les textiles dès la fin du programme et laissez-les sécher.  | 0,5               |
| Minuterie froid | Assouplir tous les types de textiles, sauf la laine et la soie.<br>Ce programme est uniquement adapté à l'assouplissement du linge sec.<br>Convient également pour rafraîchir ou aérer du linge sec peu porté.<br><b>Remarque :</b> Ce programme est adapté au séchage avec le panier pour les lainages. | 3,0               |
| Minuterie chaud | Faire sécher tous les textiles à l'exception de la laine et de la soie.<br>Convient pour un linge pré-séché ou légèrement humide et pour un séchage supplémentaire de linge épais, à plusieurs couches.<br><b>Remarque :</b> Ce programme est adapté au séchage avec le panier pour les lainages.        | 3,0               |

| <b>Programme</b> | <b>Description</b>  | <b>charge<br/>max.<br/>kg</b> |
|------------------|---|-------------------------------|
|                  | Si vous utilisez le panier pour les lainages, vous pouvez également sécher des textiles en laine avec ce programme. |                               |

## 10 Accessoires

Utilisez uniquement des accessoires d'origine. Ils ont été spécialement conçus pour votre appareil.

**Remarque :** Certains accessoires sont disponibles dans d'autres couleurs. Contactez le  
→ "Service après-vente", Page 44.

|  | Utilisation   | Référence |
|--|---|-----------|
| Kit de raccordement                                  | Pour gagner de la place, placez l'appareil au-dessus d'un lave-linge adapté, du même fabricant, de même largeur et de même profondeur.  | WTZ20410  |
| Kit de raccordement avec plan de travail escamotable | Pour gagner de la place, placez l'appareil au-dessus d'un lave-linge adapté, du même fabricant, de même largeur et de même profondeur.<br>Le plan de travail escamotable facilite le chargement et le déchargement de l'appareil. | WTZ11400  |
| Panier pour laine                                    | Pour sécher ou aérer des textiles individuels en laine, des chaussures de sport et des peluches.  | WMZ20600  |
| Raccord en Y   | Permet de raccorder le tuyau d'évacuation d'eau d'un appareil supplémentaire au même écoulement du siphon.  | 15000490  |
| Tuyau d'évacuation d'eau                             | Pour évacuer l'eau de condensation résiduelle de l'appareil directement dans les eaux usées sans vider régulièrement le réservoir d'eau de condensation.  | WTZ1110   |

|        | Utilisation  | Référence |
|--------|--|-----------|
| Étrier | Placez l'appareil en position élevée afin de faciliter son chargement et son déchargement. | WTZPW20D  |

## 11 Linge

### 11.1 Préparation du linge

#### ATTENTION !

Les objets restés dans le linge risquent d'endommager le tambour et le linge.

- ▶ Avant le lavage, retirez tous les objets des poches.

#### Remarque

En préparant votre linge, vous ménagez l'appareil et les textiles.

- À l'aide d'une brosse, retirez le sable et la terre
- Triez le linge par couleur et par textile en respectant les symboles d'entretien
- fermez les fermetures éclair, les velcros, les crochets et les œillets
- Retirez les crochets des rideaux et les rubans de plomb
- Introduisez le linge déplié dans le tambour
- Essorer le linge avant le séchage
- Séchez les pièces de linge en laine, les chaussures de sport et les peluches dans le panier pour laine

## 12 Utilisation

### 12.1 Mise sous tension de l'appareil

**Condition :** L'appareil est installé et raccordé correctement.

→ *"Installation et branchement", Page 12*

- ▶ Réglez le sélecteur sur un programme.

### 12.2 Réglage d'un programme

1. Tournez le sélecteur de programme sur le programme souhaité.  
→ *"Programmes", Page 22*
2. Si vous le souhaitez, adaptez les réglages du programme.  
→ *"Adapter les réglages d'un programme", Page 27*

### 12.3 Adapter les réglages d'un programme

En fonction du programme et de sa progression, vous pouvez adapter les réglages ou les activer/désactiver.

**Condition :** Un programme est réglé.  
→ *"Réglage d'un programme", Page 27*

- ▶ Adaptez les réglages du programme.  
→ *"Touches", Page 19*

**Remarque :** Les réglages du programme ne sont pas enregistrés de façon permanente pour le programme.

## 12.4 Introduction du linge

**Remarque :** Pour éviter de froisser le linge, veuillez respecter la charge maximale du programme.

→ "Programmes", Page 22

### Conditions

- Le linge est préparé et trié.  
→ "Linge", Page 27
- Le tambour est vide.

1. Ouvrez la porte.
2. Introduisez le linge dans le tambour.
3. Fermez la porte.  
Assurez-vous qu'aucun linge n'est coincé dans la porte.

## 12.5 Départ du programme

**Condition :** Un programme est réglé.

→ "Réglage d'un programme",  
Page 27

- ▶ Appuyez sur **Départ/Rajout** .
- ✓ L'affichage indique la durée du programme ou l'heure de fin du programme.
- ✓ Après la fin du programme, l'affichage indique : "End" .

**Remarque :** Lorsque "Hot" apparaît, l'appareil refroidit le linge. Lorsque "Hot" s'éteint, le linge est refroidi.

## 12.6 Modifier l'heure de fin de programme activée

Vous pouvez modifier à plusieurs reprises l'heure de fin de programme réglée et activée avant de lancer le programme.

### Conditions

- Le programme est réglé.  
→ "Réglage d'un programme",  
Page 27
- L'heure de fin de programme est réglée et activée.  
→ "Touches", Page 20

1. Appuyez sur **Départ/Rajout** .  
L'heure de fin de programme activée est mise en pause.
2. Appuyez sur **Fin dans** jusqu'à ce que l'affichage indique l'heure de fin de programme souhaitée.
3. Appuyez sur **Départ/Rajout** .  
L'heure de fin du programme modifiée est activée.

## 12.7 Rajout de linge

Après le démarrage du programme, vous pouvez retirer et ajouter du linge à tout moment.

1. Appuyez sur **Départ/Rajout** .  
Le processus de refroidissement démarre automatiquement après environ 30 secondes et refroidit le linge dans le tambour en rotation. Si vous souhaitez éviter ou annuler le processus de refroidissement, ouvrez la porte.  
→ "Affichage", Page 18
2. Ouvrez la porte.
3. Rajouter ou retirer du linge.
4. Fermez la porte.
5. Appuyez sur **Départ/Rajout** .

## 12.8 Annulation d'un programme

1. Appuyez sur **Départ/Rajout** .
2. Ouvrir le hublot.
3. Retirez le linge.  
→ "Retirer le linge", Page 29

## 12.9 Retirer le linge

1. Ouvrez la porte.
2. Retirez le linge du tambour.

## 12.10 Extinction de l'appareil

- ▶ Réglez le sélecteur de programme sur **Arrêt** .

## 12.11 Filtre à peluche


Pendant le séchage, les peluches du linge sont recueillies dans le filtre à peluche. Le filtre à peluche protège l'appareil des peluches.

### Nettoyer le filtre à peluche

Lorsque le programme de séchage est terminé ou que l'écran affiche un message pendant le fonctionnement, nettoyez le filtre à peluche.

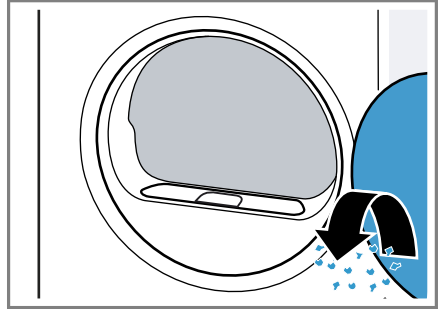
**Remarque :** Si vous ne nettoyez pas l'appareil comme décrit, le fonctionnement de l'appareil peut être altéré.

### Conditions

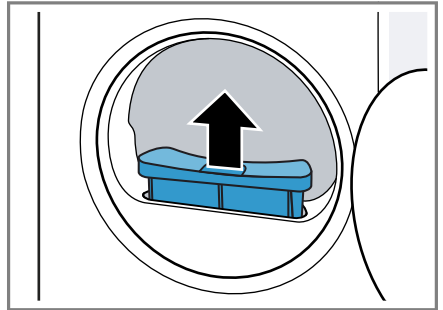
- L'écran affiche après le séchage : "End"
- ou l'écran affiche pendant le fonctionnement :  .

1. Ouvrez la porte.

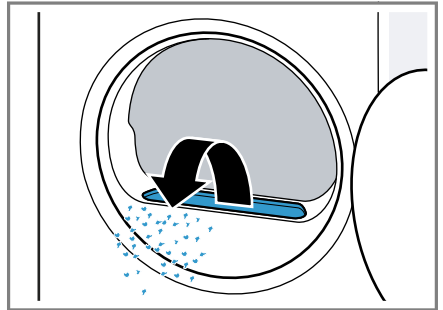
2. Retirez les peluches de la porte.



3. Retirez le filtre à peluches.

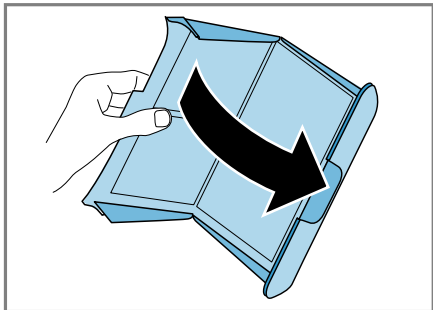


4. Retirez les peluches de la cavité.

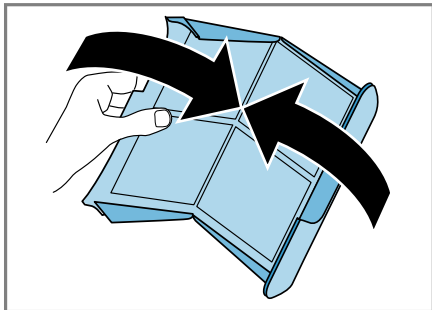


Veillez à ce qu'aucune peluche ne tombe dans la canalisation d'air.

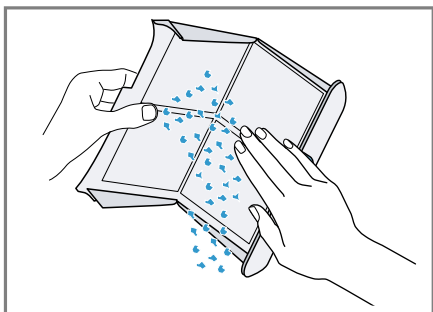
5. Ouvrez le filtre à peluche.



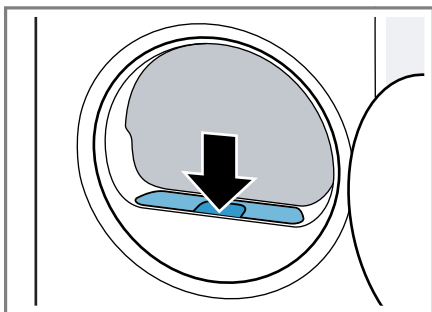
8. Fermez le filtre à peluche.



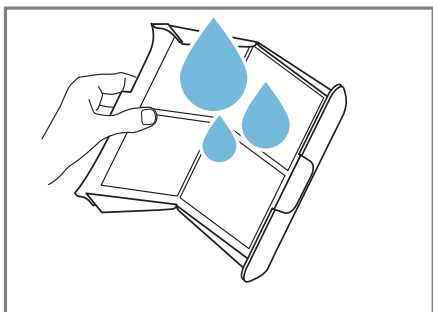
6. Retirez les peluches.



9. Insérez le filtre à peluche.



7. Nettoyez soigneusement le filtre à peluche à l'eau courante chaude et séchez-le.



10. Fermez la porte.


## 12.12 Réservoir d'eau de condensation

Pendant le séchage, il se forme de l'eau de condensation que votre appareil recueille dans le réservoir d'eau de condensation.

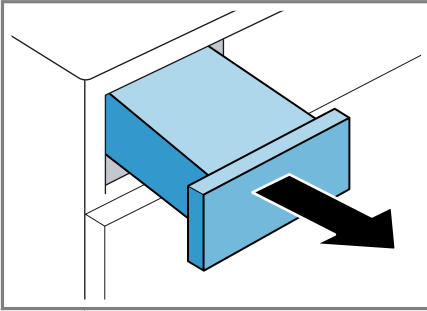
### Vider le réservoir d'eau de condensation

Lorsque la fonction séchage est terminée ou que l'écran affiche un message pendant le fonctionnement, videz le réservoir d'eau de condensation.

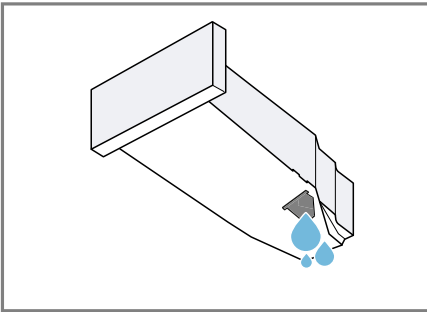
#### Conditions

- L'écran affiche après le séchage : "End"
- ou l'écran affiche pendant le fonctionnement : .

1. Tirez le réservoir d'eau de condensation horizontalement.



2. Vider le réservoir d'eau de condensation.

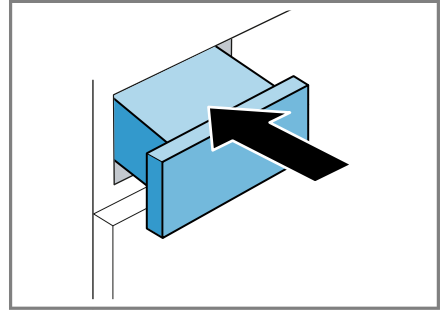


Veillez à insérer le réservoir d'eau de condensation avant d'utiliser l'appareil.

→ "Insérer le réservoir à fond",  
Page 31

## Insérer le réservoir à fond



- ▶ Enfoncez le réservoir d'eau de condensation jusqu'en butée.



## 13 Sécurité enfants


Protégez votre appareil contre tout actionnement accidentel des commandes.

### 13.1 Activation de la sécurité enfants

- ▶ Appuyez sur les deux touches  **3 sec.** pendant environ 3 secondes.
- ✓ L'affichage indique .
- ✓ Les éléments de commande sont bloqués.
- ✓ La sécurité enfants reste active même après avoir éteint l'appareil et en cas de panne.


### 13.2 Désactivation de la sécurité enfants

**Condition :** Pour désactiver la sécurité enfants, l'appareil doit être allumé.

- ▶ Appuyez sur les deux touches  **3 sec.** pendant environ 3 secondes.

**fr** Sécurité enfants

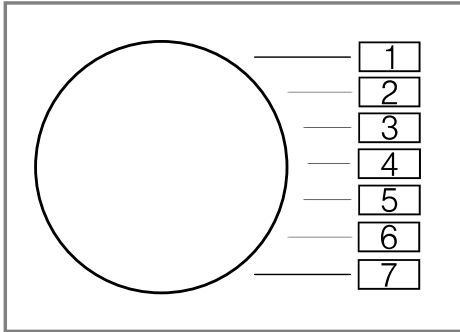
Pour ne pas annuler le programme en cours, le sélecteur de programme doit être réglé sur le programme initial.

- ✓  s'éteint à l'affichage.

## 14 Réglages de base

Vous pouvez modifier les réglages de base de votre appareil en fonction de vos besoins.

### 14.1 Aperçu des réglages de base

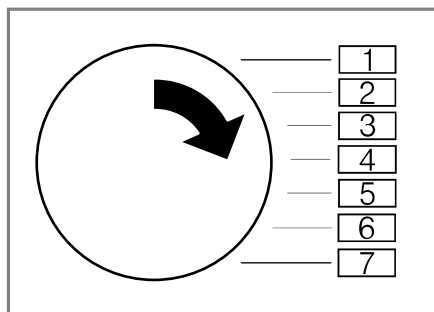


| Réglage de base                  | Position programme | Valeur  | Description  |
|----------------------------------|--------------------|---|--|
| Vol. fin                         | 3                  | 0 (arrêt)<br>1 (faible)<br>2 (moyen)<br>3 (fort)<br>4 (très fort) | Régler le volume sonore du signal à la fin du programme.   |
| Vol. touche                      | 4                  | 0 (arrêt)<br>1 (faible)<br>2 (moyen)<br>3 (fort)<br>4 (très fort) | Régler le volume sonore du signal lors de la sélection des touches.  |
| Vitesse d'essorage du lave-linge | 2                  | Exemple :<br>600 (faible)<br>▼<br>1800 (élevée)                   | Réglez la vitesse d'essorage du lave-linge. La valeur réglée augmente ou réduit la durée des programmes automatiques.  |
| Protection de l'installation     | 5                  | LO (10 A)<br>HI (13 A)  | Réglez la valeur de la protection minimale de l'installation de l'appareil.<br><b>Remarque :</b> Les valeurs pour le label énergétique ont été déterminées avec une protection mini- |

| Réglage de base | Position programme | Valeur | Description   |
|-----------------|--------------------|--------|---|
|                 |                    |        | male de l'installation de 13 A. En cas de modification de la protection de l'installation à 10 A, la durée du programme et la consommation d'énergie augmentent.<br>→ "Valeurs de consommation",<br>Page 45 |

## 14.2 Modification des réglages de base

- Réglez le sélecteur de programme sur la position 1.



- Appuyez sur la touche **Départ/Rajout** et réglez en même temps le sélecteur de programme sur la position 2.
- L'affichage indique la valeur actuelle.
- Réglez le sélecteur de programme sur la position souhaitée.  
→ "Aperçu des réglages de base",  
Page 33
- Pour modifier la valeur, appuyez sur **Durée plus / Fin dans**.
- Pour enregistrer la modification, éteignez l'appareil.

## 15 Nettoyage et entretien

Pour que votre appareil reste longtemps opérationnel, nettoyez-le et entretenez-le avec soin.

### 15.1 Conseils de nettoyage et d'entretien

|   |   |
|---|---|
| Essuyez le boîtier et les éléments de commande uniquement avec de l'eau et un chiffon humide. | Les pièces de l'appareil restent propres et hygiéniques.                            |
| Retirez immédiatement tous les restes de lessive, d'aérosol ou les résidus.                   | Les dépôts résiduels peuvent être éliminés plus facilement sans laisser de résidus. |
| Laissez la porte de l'appareil ouverte après utilisation.                                     | L'eau résiduelle peut sécher et cela réduit la formation d'odeurs dans l'appareil.  |

## 15.2 Unité de sol

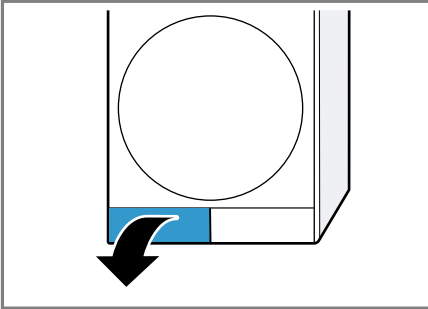
L'unité de sol est la zone inférieure et accessible de l'unité où se trouve l'échangeur thermique.

### Ouvrir l'unité

#### Conditions

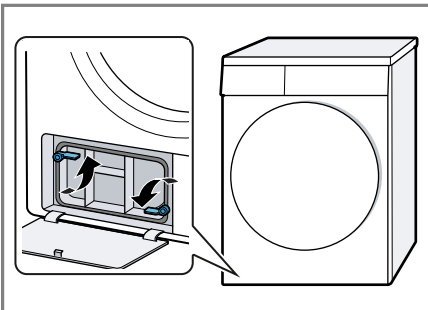
- L'appareil a refroidi pendant 30 minutes.
- La porte de l'appareil est fermée.

1. Ouvrez la trappe d'entretien.

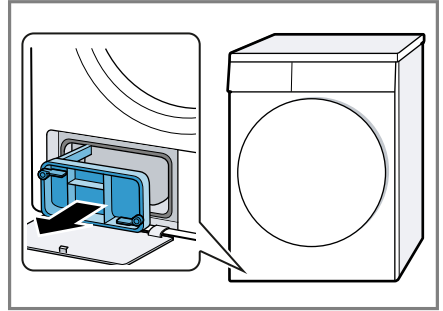


Si vous placez un chiffon sous la trappe de maintenance, vous pouvez récupérer l'eau résiduelle de l'unité.

2. Ouvrez le levier du couvercle de l'échangeur thermique.



3. Retirez le couvercle de l'échangeur thermique par la poignée.



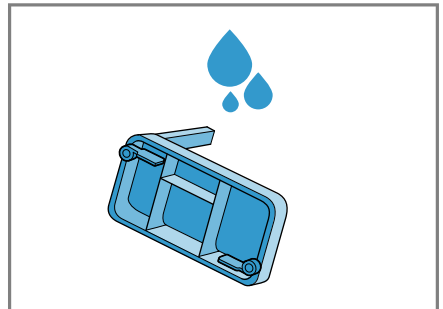
### Nettoyer l'unité

Vous pouvez retirer les impuretés visibles dans l'unité.

#### ATTENTION !

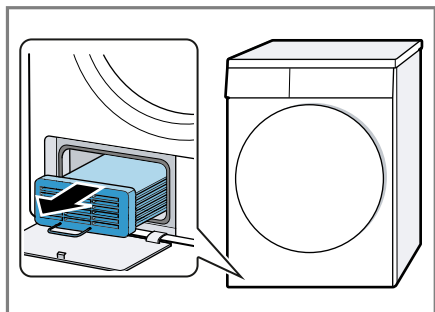
Les objets durs ou pointus peuvent endommager l'échangeur thermique.

- ▶ N'utilisez pas d'objets durs, pointus ou rugueux pour le nettoyage.
1. Ouvrez l'unité → Page 35.
  2. Nettoyez le couvercle de l'échangeur thermique à l'eau courante et séchez-le.

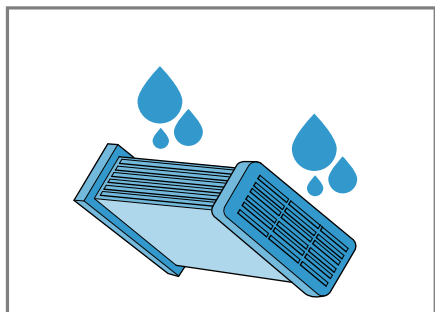


Veillez à éliminer toutes les saletés du joint.

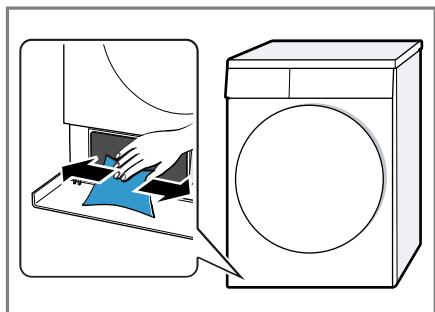
3. Sortez l'échangeur thermique horizontalement.



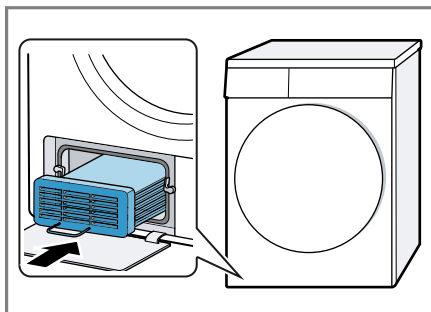
4. Nettoyez l'échangeur thermique sur tous les côtés à l'eau courante et séchez-le.



5. Nettoyez l'ouverture avec un chiffon doux et humide.



6. Insérez l'échangeur thermique à l'horizontale jusqu'en butée.



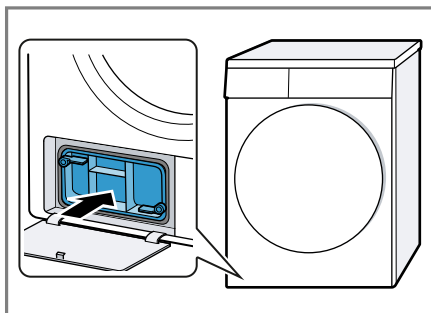
Assurez-vous d'insérer l'échangeur thermique en orientant la poignée vers le bas.

7. Fermez l'unité → Page 36.

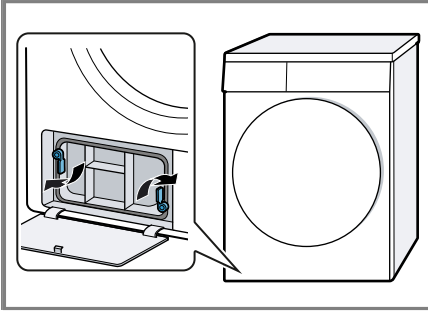
### Fermer l'unité

**Condition :** L'unité est ouverte.  
→ "Ouvrir l'unité", Page 35

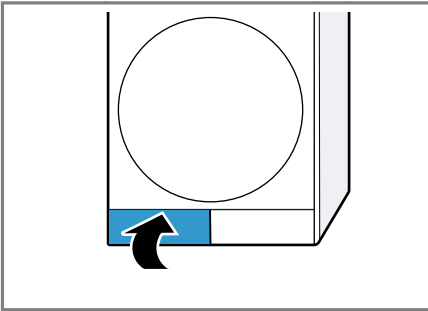
1. Insérez le couvercle de l'échangeur thermique par la poignée.



2. Fermez le levier du couvercle de l'échangeur thermique.



3. Fermez la trappe d'entretien.



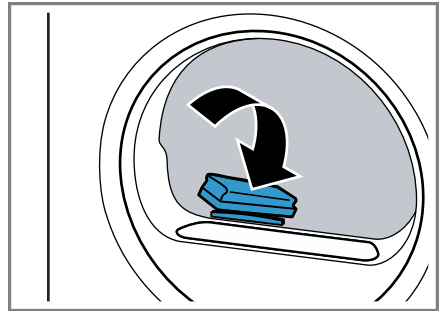
### ATTENTION !

Des objets durs ou rugueux peuvent endommager le capteur d'humidité.

- ▶ N'utilisez pas d'objets durs ou rugueux, de produits abrasifs ou de laine d'acier pour le nettoyage.

**Remarque :** Si vous ne nettoyez pas l'appareil comme décrit, le fonctionnement de l'appareil peut être altéré.

1. Ouvrez le hublot.
2. Nettoyez le capteur d'humidité avec une éponge.



## 15.3 Capteur d'humidité

Le capteur d'humidité de cet appareil détermine le degré d'humidité de votre linge pendant le séchage. En fonction de l'humidité résiduelle du linge, l'appareil modifie la durée du programme automatique.

### Nettoyer le capteur d'humidité

Des résidus de calcaire, de lessive et de produits d'entretien peuvent s'accumuler sur le capteur d'humidité après un certain temps. Nettoyez régulièrement le capteur d'humidité.


## 16 Dépannage


Vous pouvez corriger par vous-même les petits défauts de votre appareil. Lisez les renseignements de dépannage avant de contacter le service consommateurs. Vous vous épargnerez ainsi des dépenses inutiles.


### **AVERTISSEMENT** **Risque d'électrocution !**

Les réparations non conformes sont dangereuses.

- ▶ Seul un personnel dûment qualifié peut entreprendre des réparations sur l'appareil.
- ▶ Seules des pièces de rechange d'origine peuvent être utilisées pour réparer l'appareil.
- ▶ Afin d'écartier tout danger quand le cordon d'alimentation secteur de cet appareil est endommagé, seul le fabricant ou son service après-vente ou toute autre personne de qualification équivalente est habilité à le remplacer.

| Défaut   | Cause et dépannage   |
|--|--|
| "Hot" et le tambour tourne.  | Processus de refroidissement actif. <ol style="list-style-type: none"> <li>1. Il ne s'agit pas d'un défaut.</li> <li>2. Ne modifiez pas le programme pendant l'exécution du processus de refroidissement.</li> </ol> <p><b>Remarque :</b> Le processus de refroidissement dure jusqu'à 10 minutes. Vous pouvez continuer à utiliser l'appareil.</p>  |
| Bruit de bourdonnement.  | Compresseur actif. <ul style="list-style-type: none"> <li>▶ Il ne s'agit pas d'un défaut - bruit de fonctionnement normal.</li> </ul>  |
| L'afficheur s'éteint et <b>Départ/Rajout</b> clignote.                             | Le mode économie d'énergie est actif. <ul style="list-style-type: none"> <li>▶ Appuyez sur une touche quelconque.</li> <li>✓ L'affichage s'allume de nouveau.</li> </ul>   |
|  | Le filtre à peluches est encrassé. <ul style="list-style-type: none"> <li>▶ → "<i>Nettoyer le filtre à peluche</i>", Page 29</li> </ul>  |
| L'appareil ne fonctionne pas.  | La fiche secteur du cordon d'alimentation secteur n'est pas branchée. <ul style="list-style-type: none"> <li>▶ Branchez l'appareil au réseau électrique.</li> </ul> <hr/> Le fusible dans le coffret à fusibles s'est déclenché. <ul style="list-style-type: none"> <li>▶ Vérifiez le fusible dans le boîtier à fusibles.</li> </ul> <hr/> L'alimentation électrique est tombée en panne. <ul style="list-style-type: none"> <li>▶ Vérifiez si l'éclairage du compartiment ou d'autres appareils dans la pièce.</li> </ul> |

| <b>Défaut</b>   | <b>Cause et dépannage</b>  |
|---|--|
| L'appareil est en pause, mais le tambour tourne.  | Processus de refroidissement actif.<br>▶ Il ne s'agit pas d'un défaut - aucune action nécessaire.  |
| Froissage.  | La quantité de charge est trop élevée.<br>▶ Tenez compte de la quantité de charge maximale des<br>→ <i>"Programmes", Page 22.</i>  |
|   | Le linge est laissé trop longtemps après le séchage dans le tambour.<br><b>1.</b> Retirez le linge du tambour directement après le séchage.<br><b>2.</b> Étalez le linge pour qu'il refroidisse.                                       |
|   | Programme inadapté au type de textile.<br>▶ Réglez le programme approprié pour le type de textile.<br>→ <i>"Programmes", Page 22</i>   |
|   | Les textiles d'entretien facile ont séché trop longtemps.<br>▶ → <i>"Modifier l'objectif de séchage", Page 21.</i><br>▶ → <i>"Adapter l'objectif de séchage", Page 21.</i>   |
|   | La fonction Repassage facile n'est pas activée.<br>▶ Activez le repassage facile.<br>→ <i>"Touches", Page 19</i>   |
|  et programme interrompu. | Réservoir d'eau de condensation rempli.<br><b>1.</b> → <i>"Vider le réservoir d'eau de condensation", Page 30.</i><br><b>2.</b> → <i>"Insérer le réservoir à fond", Page 31.</i><br><b>3.</b> → <i>"Départ du programme", Page 28.</i> |
|   | Le tuyau d'évacuation d'eau est plié ou coincé.<br><b>1.</b> Assurez-vous que le tuyau d'évacuation d'eau n'est ni plié ni coincé.<br><b>2.</b> Dépliez le tuyau d'évacuation d'eau.   |
|   | Le tuyau d'évacuation d'eau n'est pas raccordé correctement.<br>▶ Assurez-vous que le tuyau d'évacuation d'eau est correctement raccordé.  |
|   | Le tuyau d'évacuation d'eau est bouché.<br>▶ Nettoyez le tuyau d'évacuation d'eau avec de l'eau du robinet.  |
|   | Un corps étranger se trouve dans l'unité   |

| Défaut  | Cause et dépannage  |
|---|---|
|  et programme interrompu.         | <ol style="list-style-type: none"> <li>1. → "Ouvrir l'unité", Page 35.</li> <li>2. Retirez les corps étrangers présents.</li> <li>3. → "Fermer l'unité", Page 36.</li> </ol>  |
| Eau de condensation dans le réservoir d'eau de condensation bien que le tuyau d'évacuation de l'eau soit branché. | <p>Une quantité résiduelle d'eau de condensation peut rester dans le réservoir d'eau de condensation.</p> <ul style="list-style-type: none"> <li>▶ Il ne s'agit pas d'un défaut - aucune action nécessaire.</li> </ul> <hr/> <p>Le tuyau d'évacuation d'eau n'est pas raccordé correctement.</p> <ul style="list-style-type: none"> <li>▶ Assurez-vous que le tuyau d'évacuation d'eau est correctement raccordé.</li> </ul>  |
| Le programme ne démarre pas.  | <p>La sécurité enfants est active.</p> <ul style="list-style-type: none"> <li>▶ → "Désactivation de la sécurité enfants", Page 31</li> </ul> <hr/> <p><b>Départ/Rajout</b> n'a pas été enfoncée.</p> <ul style="list-style-type: none"> <li>▶ Appuyez sur <b>Départ/Rajout</b> .</li> </ul> <hr/> <p>Aucun programme réglé.</p> <ol style="list-style-type: none"> <li>1. → "Réglage d'un programme", Page 27.</li> <li>2. → "Départ du programme", Page 28.</li> </ol>   |
| La durée du programme se modifie pendant le séchage.  | <p>Le déroulement du programme est optimisé électroniquement. Cela peut conduire à la modification de la durée du programme.</p> <ul style="list-style-type: none"> <li>▶ Il ne s'agit pas d'un défaut - aucune action nécessaire.</li> </ul>   |
| Bruit de pompe.   | <p>Pompe à eau de condensation active.</p> <ul style="list-style-type: none"> <li>▶ Il ne s'agit pas d'un défaut - bruit de fonctionnement normal.</li> </ul>   |
| Bruit de ronflement.  | <p>Ventilation du compresseur active.</p> <ul style="list-style-type: none"> <li>▶ Il ne s'agit pas d'un défaut - bruit de fonctionnement normal.</li> </ul>  |
| La durée de séchage est trop longue.  | <p>Le filtre à peluches est encrassé.</p> <ul style="list-style-type: none"> <li>▶ → "Nettoyer le filtre à peluche", Page 29</li> </ul> <hr/> <p>La température ambiante est supérieure à 30 °C.</p> <ul style="list-style-type: none"> <li>▶ Assurez-vous que la température ambiante est inférieure à 30 °C.</li> </ul> <hr/> <p>La température ambiante est inférieure à 15 °C.</p> <ul style="list-style-type: none"> <li>▶ Assurez-vous que la température ambiante est supérieure à 15 °C.</li> </ul> <hr/> <p>Circulation d'air insuffisante sur le lieu d'installation de l'unité.</p> <ul style="list-style-type: none"> <li>▶ Ventilez le lieu d'installation de l'appareil.</li> </ul> |

| Défaut                               | Cause et dépannage   |
|--------------------------------------|--|
| La durée de séchage est trop longue. | <p>L'ouverture de ventilation de l'appareil est bloquée.</p> <ul style="list-style-type: none"> <li>▶ Assurez-vous que l'ouverture de ventilation de l'appareil est dégagée.</li> </ul> <hr/> <p>L'échangeur thermique est encrassé.</p> <ol style="list-style-type: none"> <li>1. Ouvrir l'unité.<br/>→ "<i>Ouvrir l'unité</i>", Page 35.</li> <li>2. Nettoyer l'échangeur thermique.<br/>→ "<i>Nettoyer l'unité</i>", Page 35.</li> <li>3. Fermer l'unité.<br/>→ "<i>Fermer l'unité</i>", Page 36.</li> </ol>  |
| De l'eau fuit.                       | <p>L'appareil n'est pas correctement aligné.</p> <ul style="list-style-type: none"> <li>▶ → "<i>Alignement de l'appareil</i>", Page 14</li> </ul> <hr/> <p>Le tuyau d'évacuation d'eau n'est pas raccordé correctement.</p> <ul style="list-style-type: none"> <li>▶ Assurez-vous que le tuyau d'évacuation d'eau est correctement raccordé.</li> </ul>  |
| Le linge est trop humide.            | <p>Programme inadapté au type de textile.</p> <ul style="list-style-type: none"> <li>▶ Réglez un programme de temps pour un séchage supplémentaire.<br/>→ "<i>Programmes</i>", Page 22</li> </ul> <hr/> <p>L'alimentation électrique est tombée en panne.</p> <ul style="list-style-type: none"> <li>▶ Vérifiez si l'éclairage du compartiment ou d'autres appareils dans la pièce.</li> </ul> <hr/> <p>La quantité de charge est trop élevée.</p> <ul style="list-style-type: none"> <li>▶ Tenez compte de la quantité de charge maximale des<br/>→ "<i>Programmes</i>", Page 22.</li> </ul> <hr/> <p>Le linge chaud paraît plus humide à la fin du programme qu'il ne l'est réellement.</p> <ol style="list-style-type: none"> <li>1. Retirez le linge du tambour directement après le séchage.</li> <li>2. Étalez le linge pour qu'il refroidisse.</li> </ol> <hr/> <p>Degré de séchage inapproprié réglé.</p> <ul style="list-style-type: none"> <li>▶ → "<i>Modifier l'objectif de séchage</i>", Page 21.</li> </ul> <hr/> <p>Le degré de séchage n'est pas adapté.</p> <ul style="list-style-type: none"> <li>▶ → "<i>Adapter l'objectif de séchage</i>", Page 21.</li> </ul> <hr/> <p>Quantité de charge trop faible.</p> <ul style="list-style-type: none"> <li>▶ Réglez un programme de temps pour un séchage supplémentaire.<br/>→ "<i>Programmes</i>", Page 22</li> </ul> |

---

| <b>Défaut</b>             | <b>Cause et dépannage</b>  |
|---------------------------|--|
| Le linge est trop humide. | <p>Capteur d'humidité encrassé.</p> <p>► → <i>"Nettoyer le capteur d'humidité", Page 37.</i></p> <hr/> <p>Processus de séchage interrompu et réservoir d'eau de condensation rempli.</p> <p>1. → <i>"Vider le réservoir d'eau de condensation", Page 30.</i></p> <p>2. → <i>"Insérer le réservoir à fond", Page 31.</i></p> <p>3. → <i>"Départ du programme", Page 28.</i></p> |

---

## 17 Transport, stockage et élimination

### 17.1 Préparer l'appareil pour le transport

**Conseil :** L'appareil peut contenir de l'eau résiduelle et peut s'égoutter pendant le transport. Transportez l'appareil debout.

#### Conditions

- Le réservoir d'eau de condensation est vidé. Vider le réservoir d'eau de condensation → *Page 30*
  - L'appareil est allumé.  
→ "*Mise sous tension de l'appareil*", *Page 27*
1. Réglez un programme → *Page 27* de votre choix.
  2. Démarrez le programme  
→ *Page 28* et patientez 5 minutes.
  - ✓ L'eau de condensation est pompée.
  3. Éteignez l'appareil.  
→ "*Extinction de l'appareil*", *Page 29*
  4. Retirez le tuyau d'évacuation d'eau du point de raccordement.
  5. Sécurisez le tuyau d'évacuation d'eau sur l'appareil pour éviter tout desserrage involontaire.  
Assurez-vous de ne pas plier le tuyau d'évacuation d'eau.
  6. Videz le réservoir d'eau de condensation → *Page 30*.
  7. Mettez en place le réservoir d'eau de condensation → *Page 31*.
  8. Débranchez la prise de l'appareil du secteur.
  - ✓ L'appareil est prêt pour le transport.

### 17.2 Mettre au rebut un appareil usagé

La destruction dans le respect de l'environnement permet de récupérer de précieuses matières premières.



#### AVERTISSEMENT

#### Risque de préjudice pour la santé !

Des enfants risquent de s'enfermer dans l'appareil et de mettre leur vie en danger.

- ▶ Ne pas installer l'appareil derrière une porte susceptible de bloquer ou d'empêcher l'ouverture de la porte de l'appareil.
- ▶ En cas d'appareils usagés, débranchez la fiche secteur du câble d'alimentation secteur, puis coupez ce dernier et détruisez la serrure de la porte de l'appareil de sorte qu'il soit impossible de fermer le hublot.

1. Débrancher la fiche du cordon d'alimentation secteur.
2. Couper le cordon d'alimentation secteur.
3. Éliminez l'appareil dans le respect de l'environnement.

Vous trouverez des informations sur les circuits actuels d'élimination auprès de votre revendeur spécialisé ou de l'administration de votre commune/ville.



Cet appareil est marqué selon la directive européenne 2012/19/UE relative aux appareils électriques et électroniques usagés (waste electrical and electronic equipment - WEEE).

La directive définit le cadre pour une reprise et une récupération des

appareils usagés applicables dans les pays de la CE.

---

Pour retrouver rapidement les données de votre appareil et le numéro de téléphone du service consommateurs, n'hésitez pas à les recopier ailleurs.

---

## 18 Service après-vente

Les pièces de rechange relatives au fonctionnement de l'appareil et conformes à l'ordonnance d'écoconception correspondante sont disponibles auprès de notre service après-vente pour une durée d'au moins 10 ans à partir de la mise sur le marché de votre appareil dans l'Espace économique européen.

**Remarque :** Dans le cadre des conditions de la garantie, le recours au service après-vente est gratuit.

Pour plus d'informations sur la durée et les conditions de la garantie dans votre pays, adressez-vous à notre service après-vente, à votre revendeur ou consultez notre site Web. Lorsque vous contactez le service après-vente, vous avez besoin du numéro de produit (E-Nr.) et du numéro de fabrication (FD) de votre appareil. Vous trouverez les données de contact du service après-vente dans la liste ci-jointe ou sur notre site Web.

### 18.1 Numéro de produit (E-Nr) et numéro de fabrication (FD)

Le numéro de série (E-Nr.) et le numéro de fabrication (FD) sont indiqués sur la plaque signalétique de l'appareil.

Selon le modèle, la plaque signalétique se trouve :

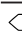

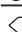


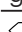
- sur le côté intérieur du hublot.
- sur le côté intérieur de la trappe d'entretien.
- au dos de l'appareil.

## 19 Valeurs de consommation

Le programme  **Coton Prêt à ranger** (signalé par la flèche) convient pour sécher du linge en coton normalement humide et est le plus efficace quant à la consommation d'énergie. Les valeurs de consommation indiquées sur le label énergétique de ce programme se réfèrent à un taux d'humidité du linge de 60 % et à une protection minimale de l'installation de 13 A à l'état de livraison. Les valeurs indiquées pour les autres programmes sont indicatives et ont été déterminées conformément à la norme applicable EN61121.

Les valeurs réelles peuvent s'écarter des valeurs spécifiées en fonction du type de tissu, de la composition du linge à sécher, de l'humidité résiduelle dans le tissu, du degré de séchage réglé, de la quantité de charge, des conditions ambiantes et de l'activation de fonctions supplémentaires.

La durée prévisionnelle du programme et le temps « Fin dans » qui apparaissent lors de la sélection du programme sont basés sur une vitesse d'essorage du lave-linge à la livraison de l'appareil de 1000 tr/min.

| Programme   | Humidité finale (%) | Charge (kg) | Vitesse d'essorage (tr/min) | Humidité de départ (%) | Durée du programme (h:min) <sup>1</sup> | Consommation énergétique (kWh/cycle) <sup>1</sup> |
|---|---------------------|-------------|-----------------------------|------------------------|---|---|
|  Coton Prêt à ranger   | 0,0                 | 7,0         | 1400                        | 50                     | 02:04 / 01:52                           | 3,53 / 3,58                                       |
|  Coton Prêt à ranger   | 0,0                 | 3,5         | 1400                        | 50                     | 01:35 / 01:07                           | 2,00 / 2,03                                       |
|  Coton Prêt à ranger   | 0,0                 | 7,0         | 1000                        | 60                     | 02:25 / 02:13                           | 4,17 / 4,19                                       |
|  Coton Prêt à ranger | 0,0                 | 3,5         | 1000                        | 60                     | 01:43 / 01:17                           | 2,34 / 2,34                                       |
|  Coton Prêt à ranger | 0,0                 | 7,0         | 800                         | 70                     | 02:45 / 02:34                           | 4,81 / 4,80                                       |
|  Coton Prêt à ranger | 0,0                 | 3,5         | 800                         | 70                     | 01:52 / 01:27                           | 2,69 / 2,65                                       |
| Coton Prêt à repasser   | 12,0                | 7,0         | 1400                        | 50                     | 01:34 / 01:21                           | 2,69 / 2,62                                       |
| Coton Prêt à repasser   | 12,0                | 3,5         | 1400                        | 50                     | 00:59 / 00:44                           | 1,48 / 1,46                                       |

<sup>1</sup> Valeur de consommation pour une protection minimale de l'installation de 10 A / Valeur de consommation pour une protection minimale de l'installation de 13 A

| Programme                     | Humi-<br>dité fi-<br>nale<br>(%) | Charge<br>(kg) | Vitesse<br>d'esso-<br>rage<br>(tr/min) | Humi-<br>dité de<br>départ<br>(%) | Durée<br>du pro-<br>gramm<br>e<br>(h:min) <sup>1</sup> | Conso-<br>mma-<br>tion<br>énergé-<br>tique<br>(kWh/<br>cycle) <sup>1</sup> |
|-------------------------------|----------------------------------|----------------|--|-----------------------------------|--|--|
| Coton Prêt à repasser         | 12,0                             | 7,0            | 1000                                   | 60                                | 01:55 /<br>01:42                                       | 3,35 /<br>3,24   |
| Coton Prêt à repasser         | 12,0                             | 3,5            | 1000                                   | 60                                | 01:07 /<br>00:54                                       | 1,84 /<br>1,78   |
| Coton Prêt à repasser         | 12,0                             | 7,0            | 800                                    | 70                                | 02:16 /<br>02:04                                       | 4,00 /<br>3,87   |
| Coton Prêt à repasser         | 12,0                             | 3,5            | 800                                    | 70                                | 01:16 /<br>01:04                                       | 2,19 /<br>2,10   |
| Synthétiques Prêt à<br>ranger | 2,0                              | 3,5            | 800                                    | 40                                | 00:54 /<br>00:45                                       | 1,46 /<br>1,43   |
| Synthétiques Prêt à<br>ranger | 2,0                              | 3,5            | 600                                    | 50                                | 01:04 /<br>00:55                                       | 1,67 /<br>1,75   |

<sup>1</sup> Valeur de consommation pour une protection minimale de l'installation de 10 A / Valeur de consommation pour une protection minimale de l'installation de 13 A

## 20 Données techniques

|  |          |
|--|----------|
| Hauteur de l'ap-<br>pareil                           | 84,2 cm  |
| Largeur de l'ap-<br>pareil                           | 59,8 cm  |
| Profondeur de<br>l'appareil                          | 61,3 cm  |
| Profondeur de<br>l'appareil avec la<br>porte fermée  | 65,1 cm  |
| Profondeur de<br>l'appareil avec la<br>porte ouverte | 108,3 cm |
| Poids  | 39,0 kg  |

<sup>1</sup> Le réglage de la valeur la plus haute entraîne une augmentation de la puissance nominale de l'appareil.

|   |  |
|---|--|
| Charge de linge<br>maximale                       | 7,0 kg   |
| Tension secteur                                   | 220-240 V,<br>50 Hz  |
| ☞ Protection mi-<br>nimale de l'instal-<br>lation | 13/10 A <sup>1</sup>   |
| Puissance nomi-<br>nale                           | 2800/2100 W  |
| Puissance absor-<br>bée                           | <ul style="list-style-type: none"> <li>■ Mode arrêt :<br/>0,15 W</li> <li>■ Mode laissé<br/>sur marche :<br/>0,50 W</li> </ul> |

<sup>1</sup> Le réglage de la valeur la plus haute entraîne une augmentation de la puissance nominale de l'appareil.

---

|                      |                      |
|----------------------|----------------------|
| Température ambiante | ■ Minimum :<br>5 °C  |
|                      | ■ Maximum :<br>35 °C |

---

Longueur du cordon d'alimentation secteur 145 cm

---

<sup>1</sup> Le réglage de la valeur la plus haute entraîne une augmentation de la puissance nominale de l'appareil.

---

Vous trouverez de plus amples informations sur votre modèle sur Internet à l'adresse <https://eprel.ec.europa.eu/><sup>1</sup>. Cette adresse Internet renvoie à la base de données officielle des produits de l'UE, EPREL. Veuillez suivre les instructions de la recherche de modèle. L'identifiant du modèle se base sur les caractères précédant la barre oblique dans le numéro de produit (E-Nr.) sur la plaque signalétique. Vous pouvez également trouver l'identifiant du modèle sur la première ligne du label énergétique de l'UE.

---

<sup>1</sup> Valable uniquement pour les pays de l'espace économique européen



## Thank you for buying a Bosch Home Appliance!

Register your new device on MyBosch now and profit directly from:

- **Expert tips & tricks for your appliance**
- **Warranty extension options**
- **Discounts for accessories & spare-parts**
- **Digital manual and all appliance data at hand**
- **Easy access to Bosch Home Appliances Service**

Free and easy registration – also on mobile phones:

**[www.bosch-home.com/welcome](http://www.bosch-home.com/welcome)**



## Looking for help? You'll find it here.

Expert advice for your Bosch home appliances, help with problems or a repair from Bosch experts.

Find out everything about the many ways Bosch can support you:

**[www.bosch-home.com/service](http://www.bosch-home.com/service)**

Contact data of all countries are listed in the attached service directory.

### **BSH Hausgeräte GmbH**

Carl-Wery-Straße 34  
81739 München, GERMANY  
[www.bosch-home.com](http://www.bosch-home.com)

A Bosch Company



**9001807565** (030929)

fr