



**Register** your  
new device on  
MyBosch now and  
get free benefits:  
[bosch-home.com/  
welcome](https://bosch-home.com/welcome)



# Indukcijska kuhalna plošča z integriranim prezračevalnim sistemom

PVQ...F2..

[sl] Navodila za uporabo

**Za dodatne informacije glejte digitalni uporabniški priročnik.**



## Kazalo

1	Varnost .....	2
2	Preprečevanje materialne škode.....	5
3	Varstvo okolja in varčevanje .....	5
4	Primerna posoda.....	6
5	Spoznavanje .....	7
6	Načini delovanja.....	8
7	Pred prvo uporabo .....	8
8	Osnovno upravljanje.....	9
9	Krmiljenje nape .....	10
10	CombiZone .....	11
11	MoveMode .....	12
12	Časovne funkcije .....	12
13	PowerBoost .....	13
14	PerfectFry Sensor .....	13
15	Otroško varovalo .....	14
16	Zaščita pri brisanju .....	14
17	Posamezni varnostni izklop .....	15
18	Osnovne nastavitve .....	15
19	Preizkus posode .....	16
20	Omejitev moči .....	16
21	Čiščenje in nega.....	17
22	Pogosto zastavljena vprašanja .....	20
23	Odpravljanje motenj.....	21
24	Odstranjevanje .....	23
25	Servisna služba.....	23
26	Testne jedi .....	23

## 1 Varnost

Upoštevajte naslednja varnostna navodila.

### 1.1 Splošna navodila

- Skrbno preberite ta navodila.

- Navodila za uporabo, izkaznico aparata in informacije o izdelku shranite za kasnejšo uporabo ali za novega lastnika.
- Če opazite poškodbo zaradi transporta, aparata ne priključite.

### 1.2 Namenska uporaba

Aparate lahko brez vtiča priključi samo pooblaščen strokovnjak. Pri poškodbah zaradi napačne priključitve garancija ne velja.

Varnost med uporabo je zagotovljena le v primeru strokovne vgradnje v skladu z navodili za montažo. Za brezhibno delovanje na mestu postavitve je odgovoren inštalater.

Aparat uporabljajte samo:

- za pripravo jedi in pijač.
- pod nadzorom. Kratkotrajne postopke kuhanja ves čas nadzorujte.
- v domačem gospodinjstvu in v zaprtih prostorih domačega okolja.
- do najvišje nadmorske višine 2000 m.

Aparata ne uporabljajte:

- na čolnih ali v vozilih.
- z zunanjo programsko uro ali posebnim daljinskim upravljalnikom. To ne velja v primeru, da je delovanje izklopljeno z aparati, zajetimi v standardu EN 50615.
- za sesanje nevarnih ali eksplozivnih snovi in pare.
- za sesanje drobnih delcev ali tekočin.

Če imate implantirano delujočo medicinsko napravo (npr. srčni spodbujevalnik ali defibrilator), zdravnika povprašajte, ali je ta v skladu z Direktivo 90/385/EGS Sveta Evropskih skupnosti z dne 20. junija 1990 in z EN 45502-2-1 in EN 45502-2-2 ter ali je bila naprava izbrana, implantirana in nastavljena skladno z VDE-AR-E 2750-10. Če so ti pogoji izpolnjeni in poleg tega uporabljate tudi nekovinske kuhinjske pripomočke in posodo ter nekovinske ročaje, lahko indukcijsko kuhalno ploščo brez težav uporabljate v skladu z njeno namembnostjo.

### 1.3 Omejitev kroga uporabnikov

Ta aparat lahko otroci, starejši od 8 let, ter osebe z zmanjšanimi fizičnimi, senzoričnimi ali duševnimi sposobnostmi ali osebe, ki ne razpolagajo z izkušnjami in/ali znanjem uporabljajo le, ko so pod nadzorom, ali če so bili poučeni o varni uporabi in so razumeli nevarnosti, ki izhajajo iz uporabe aparata.

Otroci se ne smejo igrati z aparatom.

Otroci ne smejo čistiti ali vzdrževati aparata, razen če so stari več kot 15 let ali starejši in so pod nadzorom.

Otroci, mlajši od 8 let, naj se ne približujejo aparatu in priključnemu kablu.

### 1.4 Varna uporaba

#### **⚠ OPOZORILO – Nevarnost zadušitve!**

Otroci lahko vdihnejo ali pogoltnejo majhne dele in se tako zadušijo.

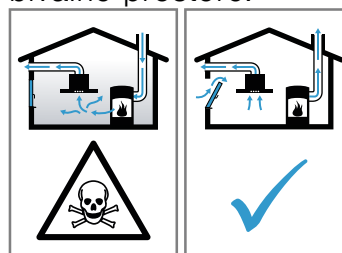
- ▶ Poskrbite, da otroci ne bodo prišli v stik z majhnimi deli.
- ▶ Ne dovolite otrokom, da se igrajo z majhnimi deli.

Otroci se lahko zavijejo v embalažo ali pa si slednje potegnejo preko glave in se tako zadušijo.

- ▶ Poskrbite, da otroci ne bodo prišli v stik z embalažnim materialom.
- ▶ Ne dovolite otrokom, da se igrajo z embalažnim materialom.

#### **⚠ OPOZORILO – Nevarnost zastrupitve!**

Vsesani izpušni plini lahko povzročijo zastrupitev. Kurišča, odvisna od zraka v prostoru (npr. grelne naprave na plin, olje, les ali premog, pretočni grelniki, bojlerji) črpajo zrak za izgoranje iz prostora, v katerem so nameščeni, in odvajajo izpušne pline na prosto prek sistema za odvajanje plinov (npr. dimnika). Ko je napa vklopljena, se iz kuhinje in sosednjih prostorov odvaja zrak. Brez zadostnega dotoka zraka nastane podtlak. Strupeni plini iz dimnika ali odvodnega jaška se vsesajo nazaj v bivalne prostore.



- ▶ Kadar aparat deluje na odhodni zrak sočasno s kuriščem, ki je odvisno od zraka v prostoru, poskrbite za zadostno zračenje.
- ▶ Varno delovanje je mogoče le v primeru, da podtlak v prostoru, kjer je nameščeno kurišče, ne preseže 4 Pa (0,04 mbar). To dosežete z odprtini, ki jih ni mogoče zapreti, npr. v vratih in oknih, v povezavi s kanalom za dovod/odvod zraka ali z drugimi tehničnimi ukrepi, ki omogočajo dotok zraka, potrebnega za izgoranje, v prostor. Samo prezračevalni/odvodni kanal ne zadostuje za zagotavljanje mejnih vrednosti.
- ▶ V vsakem primeru se posvetujte s pristojnim dimnikarjem, ki lahko oceni stanje celotnega prezračevalnega sistema v hiši in vam lahko priporoči ustrezne prezračevalne ukrepe.
- ▶ Če aparat uporabljate izključno v načinu delovanja s kroženjem zraka, ga lahko uporabljate brez omejitev.

#### **⚠ OPOZORILO – Nevarnost požara!**

Nenadzorovano kuhanje z maščobo ali oljem na kuhalni površini je lahko nevarno in lahko povzroči požar.

- ▶ Vročih olj in masti nikoli ne pustite brez nadzora.
- ▶ Požara nikoli ne poskušajte pogasiti z vodo, ampak izklopite aparat in nato pokrijte plamene npr. s pokrovko ali z odejo za gašenje.

Kuhalna površina se močno segreje.

- ▶ Na kuhavno površino ali v njeno neposredno bližino nikoli ne polagajte vnetljivih predmetov.
- ▶ Na kuhalni površini nikoli ne shranjujte predmetov.

Aparat se močno segreje.

- ▶ Gorljivih predmetov ali razpršilcev nikoli ne shranjujete v predalih neposredno pod kuhavno ploščo.

Pokrovi za kuhavno ploščo lahko povzročijo nesreče, npr. zaradi pregretja, vžiga ali materialov, ki jih lahko raznese.

- ▶ Ne uporabljajte pokrovov za kuhavno ploščo.

Po vsaki uporabi z glavnim stikalom izklopite kuhavno ploščo.

- ▶ Ne čakajte, da se bo kuhalna plošča samodejno izklopila, ker na njej ni več loncev in ponev.

Maščobne usedline v maščobnih filtrih se lahko vnamejo.

- ▶ Aparata nikdar ne uporabljajte brez maščobnega filtra.
- ▶ Maščobne filtre redno čistite.
- ▶ V bližini aparata nikoli ne uporabljajte odprtega ognja (npr. za flambiranje).
- ▶ Aparat namestite v bližino kurišča na trdo gorivo (npr. les ali oglje) le v primeru, da ima kurišče zaprt, nesnemljiv pokrov. Ne sme priti do preskoka isker.

### **⚠ OPOZORILO – Nevarnost opeklin!**

Med delovanjem se aparat in njegovi dostopni deli segrejejo, še posebno okvir kuhalne plošče, če obstaja.

- ▶ Pazite, da se ne dotaknete grelnikov.
- ▶ Otroci, mlajši od 8 let, naj se ne približujejo aparatu.

Zaščitne rešetke za kuhavno površino lahko povzročijo nezgode.

- ▶ Nikoli ne uporabljajte zaščitnih rešetk za kuhavno površino.

Kovinski predmeti se na kuhalni plošči zelo hitro segrejejo.

- ▶ Na kuhavno ploščo nikoli ne odlagajte kovinskih predmetov, npr. nožev, vilic, žlic in pokrovk.

Aparat se med delovanjem segreje.

- ▶ Pred čiščenjem počakajte, da se aparat ohladi.
- ▶ Če v aparat zaide vroča tekočina, maščobni filter ali prelivno posodo odstranite šele, ko se aparat ohladi.

### **⚠ OPOZORILO – Nevarnost električnega udara!**

Nestrokovna popravila so nevarna.

- ▶ Popravila aparata sme izvajati samo izšolano strokovno osebje.
- ▶ Za popravilo aparata je dovoljeno uporabljati samo originalne nadomestne dele.
- ▶ Če je omrežni priključni kabel ali priključni kabel aparata poškodovan, ga morate zamenjati s posebnim omrežnim priključnim kablom ali priključnim kablom aparata, ki je na voljo pri proizvajalcu oziroma njegovi servisni službi.

Poškodovan aparat ali poškodovan omrežni priključni kabel je nevaren.

- ▶ Nikoli ne uporabljajte poškodovanega aparata.
  - ▶ Nikoli ne uporabljajte aparata s počeno ali zlomljeno površino.
  - ▶ Nikoli ne vlecite za priključni kabel, da izklučite aparat iz električnega omrežja. Vedno vlecite za vtič omrežnega priključnega kabla.
  - ▶ Če je aparat ali priključni kabel v okvari, takoj izklopite varovalko v omarici z varovalkami.
  - ▶ Pokličite pooblaščen servis. → *Stran 23*
- Vdirajoča vlaga lahko povzroči električni udar.
- ▶ Za čiščenje aparata ne uporabljajte parnega čistilnika ali visokotlačnega čistilnika.
- Na vročih delih aparata se lahko stopi izolacija kablov električnih naprav.
- ▶ Priključnega kabla električnih naprav nikoli ne izpostavljajte vročim delom aparata.

### **⚠ OPOZORILO – Nevarnost poškodb!**

Zaradi tekočine med dnom posode in kuhališčem lahko posoda nenadoma odskoči v višino.

- ▶ Kuhališče in dno posode morata biti vedno suha.
- ▶ Nikoli ne uporabljajte zamrznjene posode za kuhanje.

Pri pripravi v vodni kopeli lahko kuhalna plošča in posoda počita, če se pregrejeta.

- ▶ Posoda v vodni kopeli se ne sme neposredno dotikati dna posode, napolnjene z vodo.
- ▶ Uporabljajte samo posodo, odporno na vročino.

Aparat z napokano ali počeno površino lahko povzroči ureznine.

- ▶ Aparata ne uporabljajte, če ima ta napokano ali počeno površino.

## 2 Preprečevanje materialne škode

Tukaj je seznam najpogostejših vzrokov za poškodbe in nasvetov, kako se jim izogniti.

Poškodba	Vzrok	Ukrep
Madeži	Kuhanje brez nadzora.	Opazujte potek priprave jedi.
Madeži, krušenje	Razlita živila, predvsem taka z velikim deležem sladkorja.	Takoj jih odstranite s strgalom za steklokeramiko.
Madeži, krušenje ali razpoke v steklu	Poškodovana posoda, posoda s stopljenim emajlom ali posoda z dnom iz bakra ali aluminija.	Uporabljajte primerno in nepoškodovano posodo.
Madeži, obarvanja	Neprimerni načini čiščenja.	Uporabljajte le čistila, primerna za steklokeramiko, in čistite kuhalno ploščo samo takrat, ko je hladna.
Krušenje ali razpoke v steklu	Udarci ali posoda, pribor ali drugi trdi ali koničasti predmeti, ki padejo na kuhalno ploščo.	Med kuhanjem ne udarite ob steklo in ne dovolite, da na kuhalno ploščo padejo predmeti.
Praske, obarvanja	Grobo dno posode ali drsanje posode po kuhalni plošči.	Preglejte posodo. Posodo dvignite, ko jo premikate.
Praske	Sol, sladkor ali pesek.	Kuhalne plošče ne uporabljajte kot delovno ali odlagalno površino.
Poškodbe aparata!	Kuhanje v zamrznjeni posodi.	Nikoli ne uporabljajte zamrznjene posode za kuhanje.
Poškodbe posode ali aparata	Kuhanje brez vsebine.	Posode brez vsebine nikoli ne postavite na vroče kuhališče in je ne segrevajte.
Poškodbe stekla	Stopljena snov na vročem kuhališču ali vroče pokrovke na steklu.	Na kuhalno ploščo ne polagajte papirja za peko ali aluminijaste folije, plastičnih posod ali pokrovk.
Pregretje	Vroča posoda na upravljalnem polju ali na okvirju.	Nikoli ne postavljajte vroče posode na ta območja.

## 3 Varstvo okolja in varčevanje

### 3.1 Odlaganje embalaže novega aparata

Material embalaže je okolju prijazen in primeren za ponovno uporabo.

- ▶ Posamezne sestavne dele ločeno sortirajte v odpad.

### 3.2 Varčevanje z energijo

Če upoštevate te napotke, bo vaš aparat porabil manj električne energije.

Izberite kuhališče, ki ustreza velikosti posode. Posodo namestite na sredino.

Uporabljajte posodo, katere premer dna se ujema s premerom kuhališča.

**Nasvet:** Proizvajalci posode pogosto navedejo zgornji premer posode. Ta je pogosteje večji kot premer dna posode.

- Neustrezna posoda ali nepopolno prekrita kuhališča porabijo veliko energije.

Posodo pokrijte z ustrezno pokrovko.

- Če kuhate brez pokrovke, aparat porabi znatno več energije.

Pokrovko dvigajte čim redkeje.

- Če dvignete pokrovko, uide veliko energije.

Uporabite stekleno pokrovko.

- Steklена pokrovka omogoča, da pogledate v lonec, ne da bi vam bilo treba dvigniti pokrovko.

Uporabljajte lonce in ponve z ravnim dnom.

- Če posoda nima ravnega dna, je poraba energije večja.

Uporabljajte posodo, ki ustreza količini živil.

- Večja posoda z malo vsebine potrebuje več energije za segrevanje.

Hrano pripravljajte z malo vode.

- Več kot je vode v posodi za kuhanje, več energije potrebujete za segrevanje.

Pravočasno preklopite na nižjo stopnjo kuhanja. Uporabite ustrezno stopnjo počasnega kuhanja.

- Če nastavite previsoko stopnjo počasnega kuhanja, po nepotrebnem tratite energijo.

Stopnjo ventilatorja prilagodite količini pare, ki nastaja med kuhanjem.

- Nižja stopnja prezračevanja pomeni manjšo porabo energije.

Pri intenzivnem nastajanju pare pravočasno izberite višjo stopnjo ventilatorja.

- Vonjave se tako manj širijo po prostoru.

Aparat izklopite, ko ga ne potrebujete več.

■

Med kuhanjem primerno zračite prostor.

- Tako bo aparat deloval bolj učinkovito in z manj hrupa.

Filtre čistite ali menjajte v navedenih časovnih intervalih.

- Učinkovitost filtrov se ohrani.

Informacije o izdelku v skladu z (EU) 66/2014 najdete na priloženi izkaznici aparata in na spletu na produktni strani vašega aparata.

## 4 Primerna posoda

Posoda, primerna za kuhanje z indukcijo, mora imeti feromagnetno dno, torej jo mora magnet privlačiti, poleg tega mora dno ustrezati velikosti kuhališča. Če aparat ne zazna posode na določenem kuhališču, postavite posodo na kuhališče z eno stopnjo manjšim premerom.

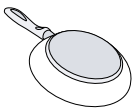

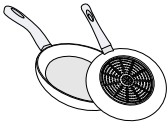
### 4.1 Velikost in lastnosti posode

Da aparat pravilno zazna posodo, morate upoštevati velikost in material posode. Dno vseh posod mora biti popolnoma ravno in gladko.

Z Preizkus posode preverite, ali je posoda primerna.

Dodatne informacije najdete pod

→ "Preizkus posode", Stran 16.

Posoda	Materiali	Lastnosti
Priporočena posoda 	Posoda iz nerjavečega jekla z dnom v obliki sendviča, ki dobro razporeja toploto.	Ta posoda enakomerno razporeja toploto, se hitro segreje in aparat jo zagotovo zazna.
Primerno 	Feromagnetna posoda iz emajliranega jekla ali litoželezna posoda ali posebna posoda za indukcijo iz nerjavečega jekla.	Ta posoda se hitro segreje in aparat jo zagotovo zazna.
Ni primerno 	Dno ni v celoti feromagnetno.  Dno posode z deležem aluminija.	Če je feromagnetno območje manjše od dna posode, se segreje samo feromagnetno območje. Tako se toplota ne razporeja enakomerno.  Zaradi takega dna se feromagnetna površina zmanjša, zato posoda lahko sprejme manj moči. Lahko se zgodi, da aparat te posode ne zazna dovolj ali je sploh ne zazna in je zato ne segreva dovolj.
Ni primerno	Posoda iz običajnega tankega jekla, stekla, gline, bakra ali aluminija.	

### Opombe

- Med kahalno ploščo in posodo načelno ne uporabljajte adapterskih plošč.
- Ne segrevajte prazne posode in ne uporabljajte posode s tankim dnom, ker se lahko zelo močno segreje.

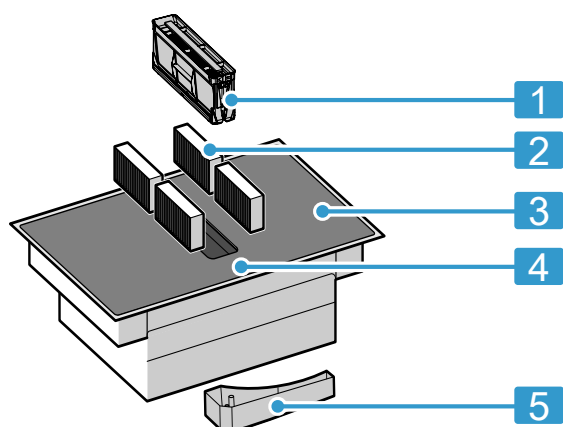
## 5 Spoznavanje

### 5.1 Kuhanje z indukcijo

Kuhanje z indukcijo je nekoliko drugačno od kuhanja na običajnih kuhalnih ploščah in prinaša vrsto prednosti, npr. prihranek časa pri kuhanju in pečenju, prihranek energije ter lažjo nego in čiščenje. Omogoča tudi boljši nadzor nad temperaturo, ker toplota nastaja neposredno v posodi.

### 5.2 Vaš novi aparat

Informacije o vašem novem aparatu



Št.	Oznaka
1	Maščobni filter
2	Filter za vonjave pri delovanju s kroženjem zraka ali zvočni filter pri delovanju na odhodni zrak <sup>1</sup>
3	Kuhalna plošča
4	Upravljalno polje
5	Prelivna posoda

<sup>1</sup> Odvisno od opreme aparata.

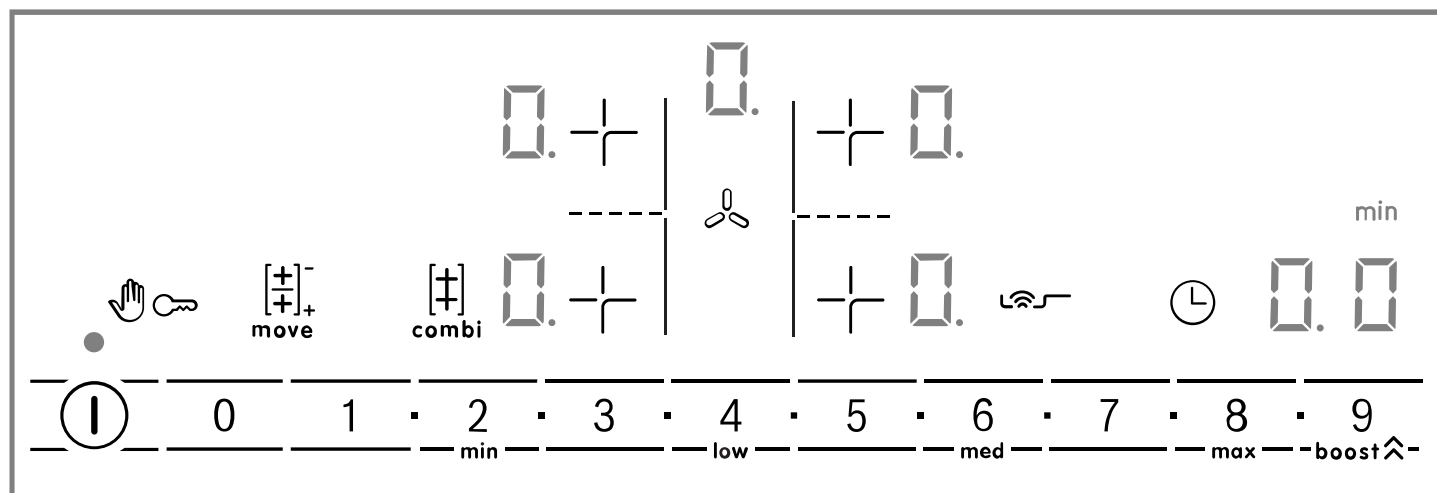
### 5.3 Dodatni pribor

Odvisno od načina vgradnje aparata je na voljo različen pribor, ki ga lahko kupite v specializiranih trgovinah, na pooblaščenem servisu ali na naši uradni spletni strani.

- Komplet za odvajanje zraka
- Komplet za kroženje zraka
- Filter za vonjave za delovanje s kroženjem zraka
- Zvočni filter za delovanje na odhodni zrak

### 5.4 Upravljalno polje

Posamezne podrobnosti, npr. barva in oblika, se lahko razlikujejo od tistih na sliki.



#### Opombe

- Upravljalno polje naj bo vedno čisto in suho.
- V bližino prikazov in senzorjev ne postavljajte posode. Elektronika se lahko pregreje.

#### Izbirni senzorji

Ko se kuhališče segreva, svetijo simboli tipk, ki so v danem trenutku na voljo.

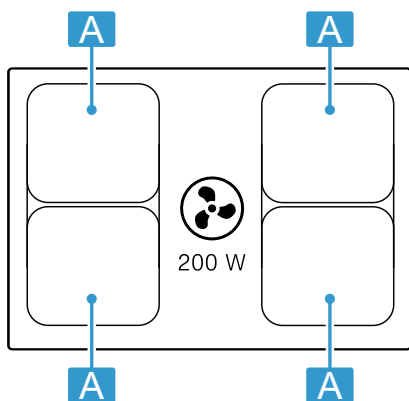
Senzor	Funkcija
ⓘ	Glavno stikalo
+	Izbira kuhališča
0 1 2 ... 8 9	Nastavitveno območje
👉	Zaščita pri brisanju
🔒	Otroško varovalo
combi	CombiZone
move	MoveMode

Senzor	Funkcija
boost	PowerBoost Intenzivne stopnje ventilatorja
	Funkcija programske ure
	PerfectFry Sensor
min low med max	Stopnje pečenja
	Ročno krmiljenje nape

Glede na status kuhalne plošče zasvetijo tudi prikazi kuhališč ter različne vklopljene in razpoložljive funkcije.

## 5.5 Razdelitev kuhališč

Navedena moč je izmerjena s standardnimi lonci, opisanimi v IEC/EN 60335-2-6. Moč se lahko razlikuje glede na velikost posode ali material, iz katerega je izdelana.



Območje	Najvišja stopnja kuhanja	
Ø 21 cm	Stopnja moči 9 PowerBoost	2.200 W 3.700 W
21 x 38 cm	Stopnja moči 9	3.600 W

## 5.6 Kuhališče

Preden začnete kuhati, preverite, če se velikost posode ujema s kuhališčem, na katerem želite kuhati:

Območje	Tip kuhališča
	Kuhališče z enojnim krogom
	Kombinirano kuhališče → <i>Stran 11</i>

## 5.7 Prikaz preostale toplote

Kuhalna plošča ima prikaz preostale toplote za vsako kuhališče. Dokler prikaz preostale toplote sveti, se ne dotikajte kuhališča.

Prikaz	Pomen
<i>H</i>	Kuhališče je vroče.
<i>h</i>	Kuhališče je toplo.

# 6 Načini delovanja

Aparat lahko uporabljate za delovanje na odhodni zrak ali s kroženjem zraka.

## 6.1 Delovanje z odvajanjem zraka

Maščobni filtri očistijo vsesani zrak, ki se nato prek sistema cevi odvaja na prosto.



Zraka ne smete odvajati v prezračevalno odprtino, ki se uporablja za odpadne pline aparatov na plin ali druga goriva (to ne velja za aparate za kroženje zraka).

- Če je odpadni zrak speljan skozi prezračevalno odprtino za dim ali odpadne pline, ki ni v uporabi, mora to odobriti pristojni dimnikar.
- Če je odpadni zrak speljan skozi zunanjo steno, je treba uporabiti teleskopski kanal.

## 6.2 Delovanje z recirkulacijo zraka

Maščobni filtri in filter za vonjave očistijo vsesani zrak, nato se zrak odvede nazaj v prostor.



Za prestrežanje neprijetnih vonjav pri delovanju z recirkulacijo zraka morate vgraditi filter za vonjave. Informacije o različnih načinih delovanja aparata z recirkulacijo zraka najdete v našem katalogu ali jih dobite pri prodajalcu. Potrebni pribor lahko kupite v specializiranih trgovinah, na pooblaščenem servisu ali v spletni trgovini.

**Opomba:** Med intenzivnim in dolgotrajnim kuhanjem se zrak v prostoru napolni z vlago. Če aparat uporabljate v načinu z recirkulacijo zraka, priporočamo, da ustrezno zračite kuhinjo, npr. tako, da za kratek čas odprete okno, da odstranite odvečno vlago.

# 7 Pred prvo uporabo

Upoštevajte naslednja priporočila.



## 7.1 Prvo čiščenje

Odstranite ostanke embalaže s površine kuhalne plošče in površino obrišite z vlažno krpo. Spisek priporočenih čistil najdete na uradni spletni strani [www.bosch-home.com](http://www.bosch-home.com).

Več informacij o negi in čiščenju. → *Stran 17*

## 7.2 Priprava aparata

Za pravilno delovanje morate sestavne dele razporediti po naslednjem vrstnem redu:

1. Vstavite filtre.
2. Vstavite kovinski filter.

**Opomba:** Aparata nikoli ne uporabljajte brez kovinskega filtra in prelivne posode.

## 7.3 Nastavitev načina delovanja

Aparat je ob dobavi nastavljen na delovanje s kroženjem zraka.

Če je kuhalna plošča vgrajena tako, da je zrak speljan na prosto, morate nastavitev  $\text{c} / 7$  konfigurirati za tak način delovanja. Več informacij najdete v poglavju → *"Osnovne nastavitve", Stran 15*

## 7.4 Kuhanje z indukcijo

Kuhanje z indukcijo je nekoliko drugačno od kuhanja na običajnih kuhalnih ploščah in prinaša vrsto prednosti, npr. prihranek časa pri kuhanju in pečenju, prihranek energije ter lažjo nego in čiščenje. Omogoča tudi boljši nadzor nad temperaturo, ker toplota nastaja neposredno v posodi.

## 7.5 Posoda

Spisek priporočene posode najdete na uradni spletni strani [www.bosch-home.com](http://www.bosch-home.com).

Več informacij o ustrezni posodi. → *Stran 6*

# 8 Osnovno upravljanje

## 8.1 Vklon kuhalne plošče

- ▶ Dotaknite se  $\text{⓪}$ .
- ▶ Oglasi se zvočni signal in prikaz poleg  $\text{⓪}$  sveti.
- ✓ Kuhalna plošča je pripravljena za uporabo.

### ReStart

- ▶ Če aparat v 4 sekundah od izklopa znova vklopite, se kuhalna plošča vklopi s prejšnjimi nastavitvami.

## 8.2 Izklop kuhalne plošče

- ▶ Dotaknite se  $\text{⓪}$ , dokler prikazi ne ugasnejo.
- ✓ Vsa kuhališča so izklopljena.

**Opomba:** Če so vsa kuhališča izklopljena več kot 20 sekund, se kuhalna plošča izklopi.

## 8.3 Nastavitev stopnje moči na kuhališčih

Kuhališče ima 17 stopenj moči, ki so prikazane od 1 do 9 z vmesnimi vrednostmi. Izberite najprimernejšo stopnjo moči za jed in izbrani postopek priprave.

## 8.4 Nasveti za kuhanje

- Ko pogrevate pire, kremne juhe ali goste omake, jih občasno pomešajte.
- Za predgrevanje nastavite stopnjo kuhanja 8–9.
- Pri kuhanju s pokrovko znižajte stopnjo kuhanja, takoj ko začne uhajati para. Uhajanje pare ne vpliva na rezultat priprave.
- Po koncu priprave posodo pokrijte s pokrovko, dokler jedi ne postrežete.
- Pri kuhanju v loncu na pritisk upoštevajte navodila proizvajalca.
- Živi ne kuhajte predolgo, da ohranijo hranilno vrednost. S kuhinjsko uro lahko nastavite optimalni čas priprave.
- Pazite, da se iz olja ne kadi.

1. Dotaknite se  $\text{+}$ , da izberete kuhališče.
  - ✓ Zasveti prikaz  $\text{⓪}$  in pod njim simbol  $\text{—}$ .
2. V nastavitvenem območju izberite želeno stopnjo kuhanja.
  - ✓ Stopnja moči je nastavljena.

**Opomba:** Če na kuhališču ni posode ali če posoda ni primerna, izbrana stopnja moči utripa. Po določenem času se kuhališče izklopi.

### QuickStart

- ▶ Če posodo pred vklopom postavite na kuhalno ploščo, jo aparat ob vklopu zazna in samodejno izbere ustrezno kuhališče. Nato v naslednjih 20 sekundah izberite stopnjo moči, sicer se kuhalna plošča izklopi.

### Sprememba stopnje moči ali izklop kuhališča

1. Izberite kuhališče.
2. V nastavitvenem območju izberite želeno stopnjo kuhanja ali nastavite na  $\text{⓪}$ .
  - ✓ Stopnja kuhanja na kuhališču se spremeni ali se kuhališče izklopi in prikaže se prikaz preostale toplote.

- Da živila porjavijo, jih eno za drugim popecite v majhnih porcijah.
- Nekatero posode se med kuhanjem močno segrejejo. Zato uporabljajte prijemalke.
- Priporočila za energetske učinkovito kuhanje najdete v → *"Varčevanje z energijo", Stran 5*

### Priporočila za kuhanje

Preglednica kaže, katere stopnje moči ( $\text{—}=\text{=}$ ) je primerna za kakšno živilo. Čas priprave ( $\text{⓪}$  min) se lahko razlikuje glede na vrsto, težo, debelino in kakovost živil.

	☰☰☰	⊖ min
<b>Topljenje</b>		
Čokolada, preliv	1 - 1.	-
Maslo, med, želatina	1 - 2	-
<b>Pogrevanje in ohranjanje jedi toplih</b>		
Enolončnica, npr. lečina enolončnica	1. - 2	-
Mleko <sup>1</sup>	1. - 2.	-
Obarjene klobasice <sup>1</sup>	3 - 4	-
<b>Odtaljevanje in pogrevanje</b>		
Špinača, globoko zamrznjena	3 - 4	15 - 25
Golaž, globoko zamrznjen	3 - 4	35 - 55
<b>Poširanje, nežno segrevanje</b>		
Krompirjevi cmoki <sup>1</sup>	4. - 5.	20 - 30
Riba <sup>1</sup>	4 - 5	10 - 15
Bele omake, npr. omaka bešamel	1 - 2	3 - 6
Stepene omake, npr. bearnska omaka, holandska omaka	3 - 4	8 - 12
<b>Kuhanje, kuhanje v sopari, dušenje</b>		
Riž, z dvojno količino vode	2. - 3.	15 - 30
Mlečni riž <sup>2</sup>	2 - 3	30 - 40
Krompir v oblicah	4. - 5.	25 - 35
Slan krompir	4. - 5.	15 - 30
Testenine <sup>1</sup>	6 - 7	6 - 10
Enolončnica	3. - 4.	120 - 180
Juhe	3. - 4.	15 - 60
Zelenjava	2. - 3.	10 - 20
Zelenjava, globoko zamrznjena	3. - 4.	7 - 20
Enolončnica v loncu na pritisk	4. - 5.	-
<b>Praženje</b>		
Zvita pečenka	4 - 5	50 - 65
Dušena pečenka	4 - 5	60 - 100
Golaž <sup>2</sup>	3 - 4	50 - 60
<b>Praženje/pečenje z malo maščobe<sup>1</sup></b>		
Zrezek, naraven ali paniran	6 - 7	6 - 10

<sup>1</sup> Brez pokrovke<sup>2</sup> Predgrevanje na stopnji kuhanja 8–8.

	☰☰☰	⊖ min
Zrezek, globoko zamrznjen	6 - 7	6 - 12
Zarebrnice, naravne ali panirane	6 - 7	8 - 12
Steak (debeline 3 cm)	7 - 8	8 - 12
Perutninska prsa, debeline 2 cm	5 - 6	10 - 20
Perutninska prsa, globoko zamrznjena	5 - 6	10 - 30
Polpete (debeline 3 cm)	4. - 5.	20 - 30
Hamburger (debeline 2 cm)	6 - 7	10 - 20
Riba in ribji file, naraven	5 - 6	8 - 20
Riba in ribji file, paniran	6 - 7	8 - 20
Riba, panirana in globoko zamrznjena, npr. ribje palčke	6 - 7	8 - 15
Rakci in raki	7 - 8	4 - 10
Praženje sveže zelenjave in gob	7 - 8	10 - 20
Jedi iz ponve, zelenjava, na trakove narezano meso na azijski način	7 - 8	15 - 20
Globoko zamrznjene jedi, npr. pripravljene jedi za pripravo v ponvi	6 - 7	6 - 10
Palačinke, pečene ena za drugo	6. - 7.	-
Omlete (pečene ena za drugo)	3. - 4.	3 - 10
Jajca na oko na olju	5 - 6	3 - 6
<b>Cvrenje, 150–200 g na porcijo v 1–2 l olja, cvrenje posameznih porcij<sup>1</sup></b>		
Globoko zamrznjeni izdelki, npr. ocvrt krompirček, piščančji medaljoni	8 - 9	-
Kroketi, globoko zamrznjeni	7 - 8	-
Meso, npr. kosi piščanca	6 - 7	-
Riba, panirana ali v pivskem testu	6 - 7	-
Zelenjava, gobe, panirane, v pivskem testu ali tempuri	6 - 7	-
Drobno pecivo, npr. krofi, sadje v pivskem testu	4 - 5	-

<sup>1</sup> Brez pokrovke<sup>2</sup> Predgrevanje na stopnji kuhanja 8–8.

## 9 Krmiljenje nape

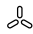
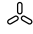
S krmiljenjem nape lahko krmilite visoko učinkoviti sistem za odvajanje zraka, vgrajen v kuhhalno površino.

### 9.1 Ročno krmiljenje nape

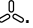

Stopnjo ventilatorja lahko ročno krmilite.

**Opomba:** Če je posoda visoka, optimalno vsesavanje ni zagotovljeno. Vsesavanje lahko izboljšate tako, da pokrovko položite postrani.

### Aktiviranje ročnega krmiljenja nape

- Dotaknite se . Prezračevalni sistem se vklopi pri prednastavljeni stopnji moči.
- V naslednjih 10 sekundah v nastavitvenem območju izberite želeno stopnjo moči. Nastavljena stopnja moči sveti.
- Dotaknite se , da potrdite nastavev.   
✓ Prezračevalni sistem je aktiviran.

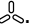
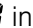
## Sprememba ali deaktiviranje ročnega krmiljenja nape


1. Dotaknite se .
2. V nastavitvenem območju izberite zeleno stopnjo moči ali nastavite na .

## 9.2 Intenzivna stopnja ventilatorja

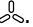

Prezračevalni sistem ima dve intenzivni stopnji. Ko vklopite intenzivne stopnje, prezračevanje kratek čas deluje z največjo močjo.

### Aktiviranje intenzivne stopnje ventilatorja

1. Dotaknite se .
2. Izberite zeleno intenzivno stopnjo:
  - **Intenzivna stopnja I:** izberite stopnjo moči  in se nato dotaknite **boost** . Prikaz **b** sveti. Stopnja je aktivirana.
  - **Intenzivna stopnja II:** znova se dotaknite **boost** . Prikaz **b**. sveti. Stopnja je aktivirana.

**Opomba:** Po pribl. 8 minutah se aparat samodejno preklopi nazaj na stopnjo moči .

### Sprememba ali deaktiviranje intenzivne stopnje ventilatorja

1. Dotaknite se .
2. V nastavitvenem območju izberite zeleno stopnjo moči ali nastavite na .

## 9.3 Samodejni zagon prezračevalnega sistema

Ko izberete stopnjo kuhanja za eno kuhališče, se vklopi samodejni zagon.

Prezračevalni sistem se vklopi pri določeni stopnji kuhanja glede na trenutno stopnjo kuhanja na kuhališčih. Kako spremenite to nastavitve, je opisano v poglavju → "Osnovne nastavitve", Stran 15.

## 9.4 Funkcija zamika izklopa ventilatorja

Funkcija zamika izklopa omogoči, da prezračevalni sistem deluje še nekaj minut po izklopu kugalne plošče. Tako odstranite preostalo paro, ki je nastala med kuhanjem. Prezračevalni sistem se nato samodejno izklopi.

### Aktiviranje zamika izklopa prezračevalnega sistema

Čas zamika izklopa se standardno aktivira z najdaljšim časom izklopa.

Kako spremenite to nastavitve, je opisano v poglavju → "Osnovne nastavitve", Stran 15.

**Opomba:** Zamik izklopa se vklopi samo, če je bilo najmanj eno kuhališče vklopljeno najmanj eno minuto.

### Deaktiviranje zamika izklopa prezračevalnega sistema

#### Ročno

Funkcijo deaktivirate tako, da se dotaknete .

#### Samodejno

Aparat deaktivira funkcijo zamika izklopa prezračevalnega sistema, če:

- je čas zamika izklopa potekel.
- znova vklopite aparat.

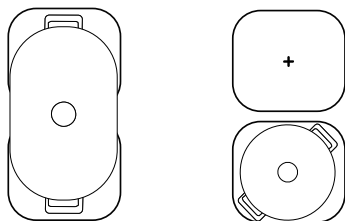
# 10 CombiZone

Omogoča kombinacijo dveh enako velikih kuhališč, pri čemer se na obeh vklopi enaka stopnja moči. Ta funkcija je zasnovana predvsem za kuhanje v podolgovati posodi.

Funkcija omogoča kuhanje v posodi, ki pokriva eno kuhališče in jo lahko za udobnejše kuhanje premikate z enega kuhališča na drugo. V tem primeru obe kuhališči ohranita enako stopnjo kuhanja in enake nastavitve.

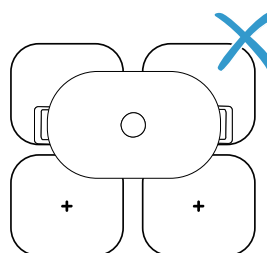
## 10.1 Namestitev posode

Uporabljajte posodo, ki se prilega kuhališču.

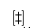


### Opomba:

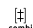
Posodo postavite tako, da je vedno pokrito samo po eno od obeh kombiniranih kuhališč. Kuhališči se ne aktivirata pravilno in rezultat priprave ne bo dober.



## 10.2 Vklop CombiZone

1. Izberite eno od obeh kuhališč in nastavite stopnjo moči.
2. Pritisnite .
  - ✓ ● sveti in stopnja kuhanja se prikaže na prikazu spodnjega kuhališča.
  - ✓ Funkcija je vklopljena.

## 10.3 Izklop CombiZone

- ▶ Dotaknite se .
- ✓ Funkcija je deaktivirana.

- ✓ Obe kuhališči še naprej delujeta kot dve neodvisni kuhališči.

## 11 MoveMode

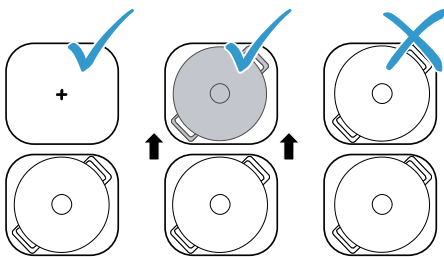
Omogoča spremembo stopnje moči za posodo, ko posodo premaknete z enega kuhališča na drugo. Zasnovana je predvsem za kuhanje v eni posodi.

### 11.1 Namestitev in premikanje posode


Uporabite samo eno posodo. Postavite posodo na kuhališče in jo v skladu z zeleno stopnjo moči premaknite z enega kuhališča na drugo.

Vsako kuhališče ima prednastavljeno stopnjo moči:

- Sprednje območje: stopnja moči 9.
- Zadnje območje: stopnja moči 1.




### 11.2 Vklop MoveMode

1. Izberite eno od obeh kuhališč.
2. Dotaknite se .
  - ✓ ● in stopnja moči na kuhališču, na katerem je posoda, močnejše svetita.
  - ✓ Funkcija je vklopljena.

**Opomba:** Med postopkom kuhanja lahko spreminjate stopnje moči na območjih.

### 11.3 Izklop MoveMode

- ▶ Dotaknite se .
- ✓ Funkcija je deaktivirana.

**Opomba:** Ko stopnja moči na enem od obeh kuhališč nastavite na 0, se funkcija v približno 10 sekundah deaktivira.

## 12 Časovne funkcije

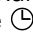
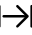

Vaša kuhalna plošča ima različne funkcije za nastavitve časa priprave:

- Programska ura za izklop
- Alarm

### 12.1 Programska ura za izklop


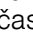
Omogoča programiranje časa priprave na enem ali več kuhališčih. Po preteku časa se kuhališče samodejno izklopi.

#### Vklop Programska ura za izklop

1. Izberite kuhališče in stopnjo moči.
2. Pritisnite .
  - ✓ Na kuhališču zasveti .
3. Na nastavitvenem območju nastavite trajanje.
  - Če želite nastaviti čas priprave, krajši od 10 minut, se vedno najprej dotaknite 0 in nato izberite zeleno vrednost.
  - ✓ Čas priprave se začne odšteti.
  - ✓ Po preteku trajanja se oglasi zvočni signal.
4. Pritisnite .
  - ✓ Prikazi ugasnejo in zvočni signal utihne.

**Opomba:** Če je na kuhališču, na katerem je aktiviran PerfectFry Sensor, programiran čas priprave, se začne programirani čas priprave odšteti, takoj ko je dosežena izbrana temperaturna stopnja.




### Sprememba ali izklop Programska ura za izklop

1. Izberite kuhališče in se nato dotaknite .
2. V nastavitvenem območju spremenite čas priprave ali nastavite na , da izbrišete čas.


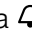

### 12.2 Alarm

Omogoča aktiviranje alarma od 0 do 99 min. Ta funkcija deluje neodvisno od kuhališč in drugih nastavitvev. Kuhališče ne izklopi samodejno.

#### Vklop Alarm

1. Tolikokrat pritisnite , da  sveti.
2. V nastavitvenem območju nastavite želeni čas.
  - ✓ Čas se začne odšteti.
  - ✓ Po preteku trajanja se oglasi zvočni signal.
3. Pritisnite .
  - ✓ Prikazi ugasnejo in zvočni signal utihne.

#### AlarmSprememba ali izklop

1. Tolikokrat pritisnite , da  sveti.
2. V nastavitvenem območju spremenite čas ali nastavite na , da izbrišete čas.

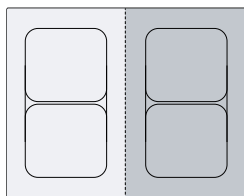
## 13 PowerBoost

S to funkcijo velike količine vode segrejete hitreje kot z **S**.

Ta funkcija je na voljo za vsa kuhališča, če ne deluje drugo kuhališče iste skupine.

Sicer na prikazu izbranega kuhališča utripata **b** in **S**.

Nato se samodejno nastavi **S** brez aktiviranja funkcije.



### 13.1 Vklop PowerBoost

**Zahteva:** V območju kombiniranega kuhališča lahko funkcijo PowerBoost aktivirate samo, kadar uporabljate dve neodvisni kuhališči.

1. Izberite kuhališče.
  2. Dotaknite se **boost** . Prikaz **b** sveti.
- ✓ Funkcija je vklopljena.

### 13.2 Izklop PowerBoost

1. Izberite kuhališče.
  2. Dotaknite se **boost** . Prikaz **b** ugasne in kuhališče se preklopi nazaj na stopnjo kuhanja **S**.
- ✓ Funkcija je deaktivirana.

**Opomba:** V določenih okoliščinah se lahko ta funkcija samodejno izklopi, da zaščiti elektronske elemente v notranjosti kuhalne plošče.

## 14 PerfectFry Sensor

Ta funkcija omogoča brezskrbno kuhanje z odličnimi rezultati.

Namesto da bi morali med kuhanjem vedno znova prilagajati stopnjo moči, na začetku samo enkrat izberete zeleno končno temperaturo. Senzorji pod steklokeramiko nato merijo temperaturo posode in jo vzdržujejo med celotnim postopkom kuhanja.

Ta funkcija je na voljo za vsa kuhališča, označena s simbolom .

### 14.1 Prednosti

- Temperatura se stalno vzdržuje, ne da bi vam bilo treba spreminjati stopnjo moči.
- Olje se ne pregreje. Jed se ne prismoji.
- Kuhališče se segreva le, če je to potrebno za vzdrževanje temperature, s čimer se prihrani energija.

### 14.2 Temperaturne stopnje

Temperaturne stopnje za pripravo jedi.

Stopnja	Temperatura	Funkcije
min	140 °C	Popekanje na olivnem olju ali maslu
low	160 °C	Pečenje rib in grobih živil
med	180 °C	Cvrenje paniranih in zamrznjenih jedi ter jedi na žaru
max	215 °C	Žar in plošča žara za visoko temperaturo

### 14.3 Priporočena posoda

Za to funkcijo smo razvili posebno posodo, ki daje optimalne rezultate.

Posoda	Priporočeno kuhališče
Ponev Ø 21 cm	Enojno kuhališče

Priporočeno posodo lahko kupite na pooblaščenem servisu, v specializirani trgovini ali v naši spletni trgovini [www.bosch-home.com](http://www.bosch-home.com).

**Opomba:** Uporabite lahko tudi drugo posodo. Glede na lastnosti posode dosežena temperatura lahko odstopa od izbrane temperaturne stopnje.

### 14.4 Vklop PerfectFry Sensor

1. Izberite kuhališče in se nato dotaknite .
- ✓ Na prikazu kuhališča sveti **F**.
2. V naslednjih 10 sekundah v nastavitvenem območju izberite zeleno temperaturno stopnjo.
- ✓ Funkcija je vklopljena.
3. sveti, dokler ni dosežena temperatura pečenja. Nato se oglasi zvočni signal in simbol za temperaturo ugasne.
4. Ko je dosežena temperatura za peko, dajte v ponev maščobo za cvrenje in nato jed.

**Opomba:** Da se prikažeta in temperaturna stopnja, morate izbrati kuhališče.

### 14.5 Izklop PerfectFry Sensor

- ▶ Izberite kuhališče in se dotaknite .
- ✓ Funkcija je deaktivirana.

### 14.6 Priporočila za kuhanje z PerfectFry Sensor

V naslednji preglednici je prikazana idealna temperaturna stopnja za izbrane jedi. Temperatura in čas priprave min sta odvisna od količine, stanja in kakovosti živil.

		min
<b>Meso</b>		
Zrezki	med	6-10
Zrezki, panirani	med	6-10

	⌘	⌚ min
File	med	6-10
Zarebrnice	low	10-15
Cordon bleu, dunajski zrezki	med	10-15
Steak, angleško pečen, debeline 3 cm	max	6-8
Steak, srednje pečen, debeline 3 cm	max	8-12
Steak, dobro pečen, debeline 3 cm	med	8-12
T-bone steak, angleško pečen, debeline 4,5 cm	max	10-15
T-bone steak, srednje pečen, debeline 4,5 cm	max	20-30
Perutninska prsa, debeline 2 cm	low	10-20
Slanina	min	5-8
Mleto meso	med	6-10
Hamburger, debeline 1,5 cm	low	6-15
Mesni cmočki, debeline 2 cm	low	10-20
Klobasice	low	8-20
Chorizo, sveža klobasa	low	10-20
Nabodala, kebabi	low	10-20
Giros	med	7-12
<b>Ribe in morski sadeži</b>		
Ribji file	med	10-20
Ribji file, paniran	med	10-20
Riba, pečena, cela	low	10-20
Sardine	med	6-12
Škampji, kozice	med	4-8
Hobotnica, sipa	med	6-12
<b>Jajčne jedi</b>		
Jajca na oko na maslu	min	2-6



	⌘	⌚ min
Jajca na oko	med	2-6
Umešana jajca	min	4-9
Omleta	min	3-6
Francoski toast	low	4-8
Crêpes, blini, tortitas, tacos	max	1-3
<b>Zelenjava</b>		
Pečen krompir	max	6-12
Ocvrt krompirček	med	15-25
Krompirjevi ocvrtki	max	2-4
Čebula, pečen česen	min	2-10
Čebulni obročki	low	5-10
Bučke, jajčevci, paprika	min	4-12
Zeleni beluši	low	4-15
Gobe	med	10-15
Zelenjava v tempura testu	med	5-10
<b>Globoko zamrznjeni izdelki</b>		
Piščančji medaljoni	med	10-15
Ribje palčke	med	8-12
Ocvrt krompirček	max	4-8
Jedi iz ponve	low	6-10
Spomladanski zavitki	med	10-30
Paštete, kroketi	max	3-8
<b>Druge</b>		
Pečen sir	low	7-10
Krutoni	low	6-10
Popečen kruh	med	4-8
Mandlji, orehi, pinjole, praženi	med	3-15

## 15 Otroško varovalo


Kuhalna plošča ima otroško varovalo. Z njim preprečite, da bi otroci vklopili kuhhalno ploščo.

### 15.1 Vklop Otroško varovalo

**Zahteva:** Kuhalna plošča mora biti izklopljena.

- ▶ Za 4 sekunde se dotaknite .
- ✓ Prikaz poleg  sveti 10 sekund.
- ✓ Kuhalna plošča je zaklenjena.

### 15.2 Izklp Otroško varovalo

- ▶ Za 4 sekunde se dotaknite .
- ✓ Zapora je odpravljena.


### 15.3 Samodejno otroško varovalo

Otroško varovalo lahko tudi samodejno aktivirate ob vsakem izklopu kuhhalne plošče. Kako vklopite in izklopite to funkcijo, je opisano v poglavju Osnovne nastavitve → *Stran 15*.

## 16 Zaščita pri brisanju


Omogoča zaporo upravljalnega polja za čiščenje, da nenamerno ne spremenite nastavitvev. Zapora ne učinkuje na glavno stikalo.

### 16.1 Vklop Zaščita pri brisanju

- ▶ Dotaknite se . Oglasi se zvočni signal.
- ✓ Upravljalno polje je 35 sekund zaklenjeno. 5 sekund pred izklopom se oglasi zvočni signal.

### 16.2 Izklp Zaščita pri brisanju

Za predčasni izklp funkcije:

- ▶ Dotaknite se .
- ✓ Upravljalno polje je odklenjeno.

## 17 Posamezni varnostni izklop

Varnostna funkcija se aktivira, če je kuhališče dlje časa v uporabi in ne spremenite nobene nastavitve. Kuhališče prikaže **FB** in se izklopi.

Čas od 1 do 10 ur je odvisen od izbrane stopnje moči. Za vklop kuhališča pritisnite poljubno tipko.

## 18 Osnovne nastavitve

Osnovne nastavitve aparata lahko prilagodite svojim potrebam.

### 18.1 Pregled osnovnih nastavitvev

Prikaz	Nastavitev	Vrednost
<b>c 1</b>	Otroško varovalo	0 – Ročno. <sup>1</sup> 1 – Samodejno. 2 – Izklopljeno.
<b>c 2</b>	Zvočni signali	0 – Zvočna signala za potrditev in napako sta izklopljena. 1 – Vklopljen je samo zvočni signal za napako. 2 – Vklopljen je samo zvočni signal za potrditev. 3 – Vsi zvočni signali so vklopljeni <sup>1</sup> .
<b>c 3</b>	Prikaz porabe energije Prikazuje skupno porabo energije med vklopom in izklopom kuhalne plošče v kWh. Natančnost prikaza je med drugim odvisna od kakovosti napetosti električnega omrežja.	0 – Izklopljeno. <sup>1</sup> 1 – Vklopljeno.
<b>c 5</b>	Samodejni izklop kuhališč.	00 – izklopljen. <sup>1</sup> 01–99 – Minute za samodejnega izklopa.
<b>c 6</b>	Trajanje zvočnega signala ob koncu programske ure	1 – 10 sekund <sup>1</sup> 2 – 30 sekund 3 – 1 minuta
<b>c 7</b>	Omejitev moči Po potrebi omogoča omejitev skupne moči kuhalne plošče, če je to potrebno glede na značilnosti vaše električne inštalacije. Razpoložljive nastavitve so odvisne od največje moči kuhalne plošče. Natančne podatke najdete na tipski ploščici. Ko je ta funkcija aktivna in kuhalna plošča doseže nastavljen omejitev moči, se prikaže <b>_</b> in višje stopnje moči ni mogoče izbrati.	0 – Izklopljeno. Največja moč kuhalne plošče <sup>1</sup> . 1 – 1000 W. Najmanjša moč. 1. – 1500 W. ... 3 – 3000 W. Priporočeno za 13 A. 3. – 3500 W. Priporočeno za 16 A. 4 – 4000 W. 4. – 4500 W. Priporočeno za 20 A. ... 9 – Največja moč kuhalne plošče.
<b>c 9</b>	Čas izbire kuhališča	0 – Neomejeno: zadnje izbrano kuhališče lahko nastavite, ne da ga na novo izberete. <sup>1</sup> 1 – Omejeno: zadnje izbrano kuhališče lahko nastavite v 10 sekundah po izbiri. Po tem času morate kuhališče znova izbrati, preden ga nastavite.
<b>c 12</b>	Preizkus posode S to funkcijo lahko preizkusite kakovost posode.	0 – Ni primerno. 1 – Ni optimalno. 2 – Primerno.
<b>c 17</b>	Nastavitev kroženja zraka ali delovanja na odhodni zrak.	0 – Konfiguracija delovanja s kroženjem zraka. <sup>1</sup> 1 – Konfiguracija delovanja na odhodni zrak.
<b>c 18</b>	Nastavitev samodejnega vklopa	0 – Izklopljeno. 1 – Vklopljeno: prezračevalni sistem se vklopi pri določeni stopnji moči glede na trenutne stopnje moči na kuhališčih. <sup>1</sup>

<sup>1</sup> Tovarniška nastavitvev

Prikaz	Nastavitev	Vrednost
$\epsilon$ $\overline{00}$	Nastavitev zamika izklopa Če kuhalna plošča deluje na odhodni zrak, se prezračevalni sistem vklopi skupaj s stopnjo moči za pribl. 6 minut. Če kuhalna plošča deluje s kroženjem zraka, se prezračevalni sistem vklopi skupaj s stopnjo moči za pribl. 30 minut. Funkcija zamika izklopa se po tem času samodejno izklopi.	$\overline{0}$ – Izklopljeno. $!$ – Vključeno <sup>1</sup> :
$\epsilon$ $\overline{0}$	Ponastavitev na tovarniške nastavitve	$\overline{0}$ – Individualne nastavitve <sup>1</sup> . $!$ – Tovarniške nastavitve.

<sup>1</sup> Tovarniška nastavitve

## 18.2 Na osnovne nastavitve

**Zahteva:** Kuhalna plošča mora biti izklopljena.

1. Da vklopite kuhalno ploščo, se dotaknite  $\odot$ .
2. V naslednjih 10 sek. se za 4 sek. dotaknite  $\odot$ .

Informacije o izdelku	Prikaz
Seznam pooblaščenih servisov (PS)	$\overline{0} !$
Proizvodna številka	$Fd$
Proizvodna številka 1	$\overline{02}$ .
Proizvodna številka 2	$\overline{05}$

- ✓ Prvi štirje prikazi navajajo informacije o izdelku. Za ogled posameznih prikazov se dotaknite nastavitvenega polja.

3. Za dostop do osnovnih nastavitvev se dotaknite  $\odot$ .  
✓ Kot prednastavitev svetijo  $\epsilon$   $!$  in  $\overline{0}$ .
4. Tolikokrat se dotaknite  $\odot$ , da se prikaže zelena nastavitvev.
5. V nastavitvenem območju izberite zeleno nastavitvev.
6. Za 4 sek. se dotaknite  $\odot$ .  
✓ Nastavitve so shranjene.

## 18.3 Prekinitev spremembe osnovnih nastavitvev

- ▶ Dotaknite se  $\odot$ .
- ✓ Vse spremembe se zavržejo in se ne shranijo.

# 19 Preizkus posode

Kakovost posode bistveno vpliva na hitrost in rezultat postopka kuhanja. S to funkcijo lahko preizkusite kakovost posode. Pred preizkusom se prepričajte, da se velikost dna posode ujema z velikostjo uporabljenega kuhališča. Dostop poteka prek osnovnih nastavitvev. → *Stran 15*

## 19.1 Izvedba Preizkus posode

1. Posodo pri sobni temperaturi napolnite s pribl. 200 ml vode in jo postavite na sredino kuhališča, ki se najbolje prilega velikosti dna posode.
2. Odprite osnovne nastavitve in izberite  $\epsilon$   $!$   $\overline{2}$ .
3. Dotaknite se nastavitvenega območja. Na kuhališčih utripa prikaz  $\text{—}$ .  
✓ Preizkus poteka.  
✓ Čez 10 sekund se na prikazu kuhališč prikaže rezultat.

## 19.2 Preverjanje rezultata

Naslednja preglednica prikazuje, kaj rezultat pomeni za kakovost in hitrost postopka kuhanja.

Rezultat
$\overline{0}$ Posoda ni primerna za kuhališče in se zato ne segreva.
$!$ Posoda se segreva počasneje, kot ste pričakovali, in postopek kuhanja ne poteka optimalno.
$\overline{2}$ Posoda se pravilno segreva in postopek kuhanja je pravilen.

Da aktivirate to funkcijo, se dotaknite nastavitvenega območja.

# 20 Omejitev moči

S to funkcijo lahko nastavite skupno moč kuhalne plošče. Kuhalna plošča je tovarniško nastavljena. Največjo moč kuhalne plošče najdete na tipski ploščici. S to funkcijo prilagodite konfiguracijo glede na električno instalacijo. Kuhalna plošča samodejno in v skladu s potrebami razporedi razpoložljivo moč med vklopljena kuhališča, kar preprečuje prekoračitev nastavljen moči.

Dokler je ta funkcija vklopljena, lahko moč vsakega kuhališča začasno pade pod nominalno vrednost. Kuhalna plošča samodejno in v skladu s potrebami razporedi razpoložljivo moč med vklopljena kuhališča, kar preprečuje prekoračitev nastavljen moči. Aparat samodejno uravnava in izbira najvišjo mogočo stopnjo moči. Kako to storite, je opisano v poglavju Osnovne nastavitve → *Stran 15*



## 21 Čiščenje in nega

Da bo vaš aparat dolgo časa brezhibno deloval, ga skrbno čistite in negujte.

### 21.1 Čistilna sredstva

Primerna čistila ali strgala za steklokeramiko lahko kupite na pooblaščenem servisu, v trgovini ali v spletni trgovini [www.bosch-home.com](http://www.bosch-home.com).

#### POZOR!

Neustrezna čistilna sredstva lahko poškodujejo površine aparata.

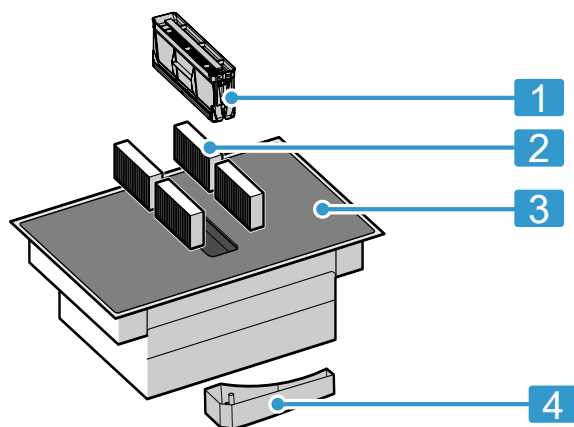
- ▶ Ne uporabljajte neustreznih čistilnih sredstev.
- ▶ Ne uporabljajte čistilnih sredstev dokler je kuhalna plošča še vroča. To lahko povzroči sledi v površini aparata.

#### Neprimerna čistila

- Nerazredčeno pomivalno sredstvo
- Čistilo za pomivalni stroj
- Abrazivna sredstva
- Ostra čistilna sredstva, kot so razpršilo za čiščenje pečice in odstranjevalci madežev
- Abrazivne gobice
- Visokotlačni čistilniki in parni čistilniki

### 21.2 Sestavni deli, ki jih lahko očistite ali zamenjate

V naslednjem pregledu so navedeni sestavni deli aparata, ki jih bodisi zamenjate ali očistite.



- |   |   |
|---|---|
| 1 | Maščobni filter                                     |
| 2 | Filter proti neprijetnim vonjavam ali zvočni filter |
| 3 | Steklokeramika                                      |
| 4 | Prelivna posoda                                     |

### 21.3 Čiščenje kuhalne plošče

Kuhalno ploščo očistite po vsaki uporabi, da se ostanki jedi ne zapečejo.

**Zahteva:** Kuhalna plošča mora biti hladna. Če nastanejo madeži od sladkorja, riževega škroba, plastike ali aluminijaste folije, ne pustite, da se kuhalna plošča ohladi.

1. Grobo umazanijo odstranite s strgalom za steklokeramiko.
2. Kuhalno ploščo očistite s čistilom za steklokeramiko.

Upoštevajte navodila za čiščenje na embalaži čistila.

#### Nasveti

- S posebno gobico za steklokeramiko lahko dosežete dober rezultat čiščenja.
- Če je dno posode čisto, ostane površina kuhalne plošče v dobrem stanju.

### 21.4 Čiščenje okvirja kuhalne plošče

Če so po uporabi na okvirju kuhalne plošče umazanija ali madeži, jih očistite.

**Opomba:** Ne uporabljajte strgal za steklo.

1. Okvir kuhalne plošče očistite z vročo milnico in mehko krpo.  
Nove gobaste krpe pred uporabo temeljito izperite.
2. Osušite z mehko krpo.

### 21.5 Menjava filtra proti neprijetnim vonjavam ali zvočnega filtra

Filte proti neprijetnim vonjavam redno menjajte. Zvočne filtre zamenjajte, če so umazani.

**Opomba:** Filtre proti neprijetnim vonjavam ali zvočne filtre lahko kupite v specializirani trgovini, na pooblaščenem servisu ali v spletni trgovini.

1. Uporabljajte samo originalne filtre, da zagotovite optimalno delovanje.

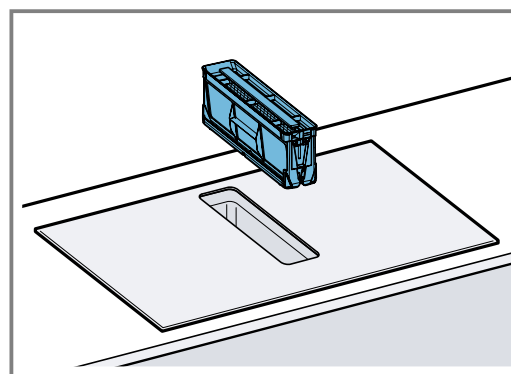
#### 2. POZOR!

Če maščobni filtri padejo na kuhalno ploščo pod njimi, jo lahko poškodujejo.

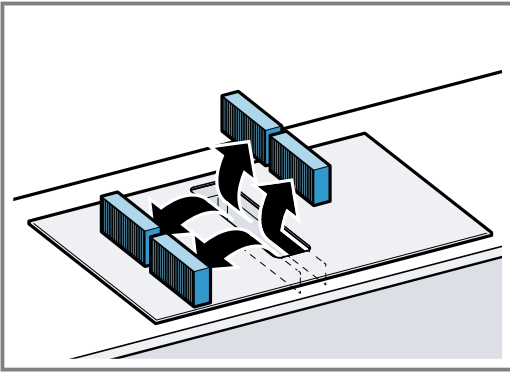
- ▶ Z eno roko primite maščobni filter na spodnji strani.

Odstranite maščobni filter.

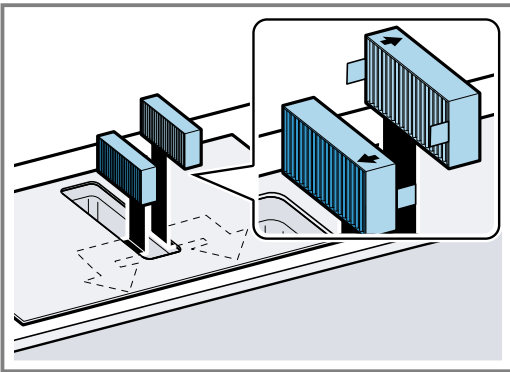
- V spodnjem delu posode se lahko nabira maščoba. Maščobnega filtra ne nagibajte, da preprečite kapljanje maščobe.



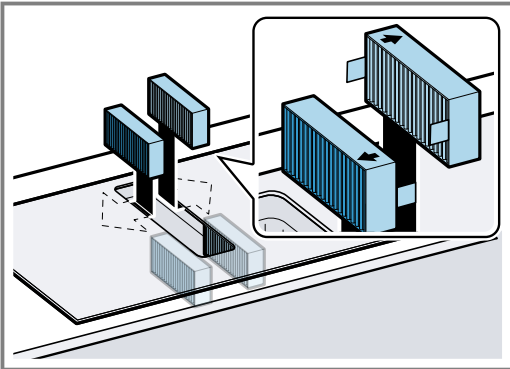
3. Odstranite vse 4 filtre proti neprijetnim vonjavam ali zvočne filtre in jih zavržite v skladu s predpisi.



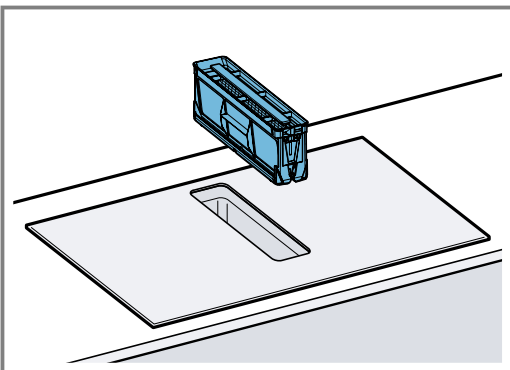
4. 2 filtra proti neprijetnim vonjavam ali zvočna filtra vstavite v aparat na levi in desni strani in ju potisnite naprej.

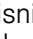


5. Druga dva filtra proti neprijetnim vonjavam ali zvočna filtra vstavite v aparat na levi in desni strani.



6. Vstavite maščobni filter.



2. Pritisnite in držite , dokler se ne oglasi zvočni signal.  
✓ Prikaz *F* ugasne. Prikaz nasičenosti filtrov proti neprijetnim vonjavam je ponastavljen.

## 21.6 Čiščenje maščobnih filtrov

Maščobni filtri filtrirajo maščobo iz pare, ki nastaja med kuhanjem. Da zagotovite optimalno delovanje, maščobne filtre redno čistite.

### **OPOZORILO – Nevarnost požara!**

Maščobne obloge v maščobnih filtrih se lahko vnamejo.

- ▶ Aparata nikdar ne uporabljajte brez maščobnih filtrov.
- ▶ Maščobne filtre redno čistite.
- ▶ V bližini aparata nikoli ne uporabljajte odprtega plamena (npr. za flambiranje).

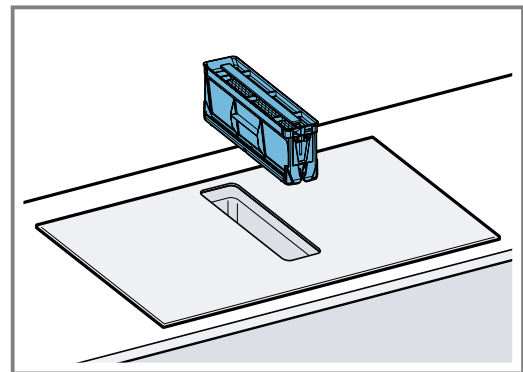
### 1. **POZOR!**

Če maščobni filtri padejo na kuhhalno ploščo pod njimi, jo lahko poškodujejo.

- ▶ Z eno roko primite maščobni filter na spodnji strani.

Odstranite maščobni filter.

- V spodnjem delu posode se lahko nabira maščoba. Maščobnega filtra ne nagibajte, da preprečite kapljanje maščobe.



2. Očistite maščobni filter.
- → "Ročno čiščenje maščobnih filtrov", Stran 19
  - → "Čiščenje maščobnih filtrov v pomivalnem stroju", Stran 19
3. Po potrebi odstranite filtre za vonjave ali zvočne filtre in očistite aparat od znotraj.  
→ "Menjava filtra proti neprijetnim vonjavam ali zvočnega filtra", Stran 17
4. Če v aparat zaidejo predmeti, jih odstranite in se prepričajte, da dotok do prelivne posode ni blokiran.
5. Notranjost aparata obrišite z milnico in krpo za pomivanje.
6. Po čiščenju vstavite osušeni maščobni filter.

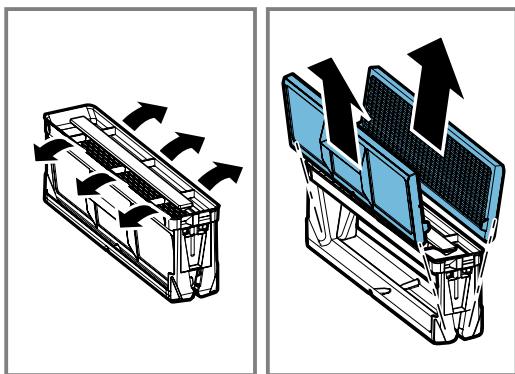
## Ponastavitev prikaza nasičenosti

**Zahteva:** Po izklopu aparata sveti *F*.

1. Zamenjajte filtre za vonjave. → Stran 17

**Ročno čiščenje maščobnih filtrov**

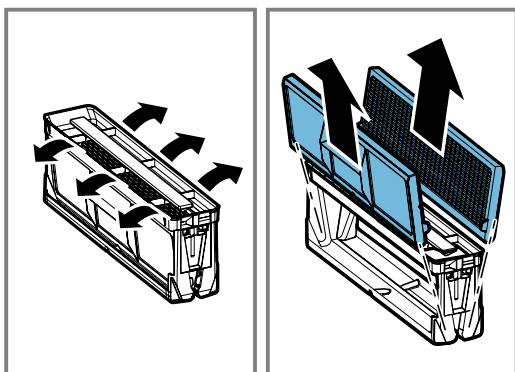
1. Razstavite maščobni filter.



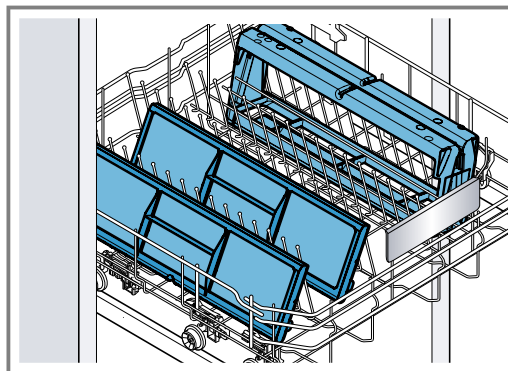
2. Maščobni filter namočite v vroči milnici.
3. Maščobni filter očistite s ščetko.  
Ne uporabljajte agresivnih čistilnih sredstev, ki vsebujejo kisline ali baze.  
Pri trdovratni umazaniji lahko uporabite poseben razmaščevalec. Razmaščevalec lahko kupite na pooblaščenem servisu, v naši spletni trgovini ali v specializirani trgovini.
4. Maščobni filter dobro izperite.
5. Počakajte, da voda odteče z maščobnega filtra.

**Čiščenje maščobnih filtrov v pomivalnem stroju**

1. Za čim boljši rezultat čiščenja maščobni filter razstavite.



2. Posamezne sestavne dele maščobnega filtra položite v pomivalni stroj in jih ne ukleščite.



Zelo umazanih maščobnih filtrov ne čistite skupaj s posodo.

Ne uporabljajte agresivnih čistil, ki vsebujejo kisline ali baze.

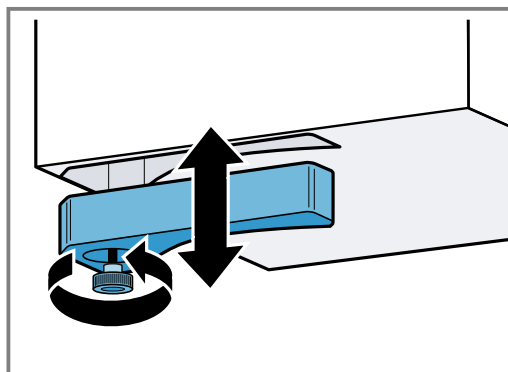
3. Vključite pomivalni stroj.  
Pri nastavitvi temperature izberite največ 70 °C.
4. Počakajte, da voda odteče z maščobnega filtra.

**21.7 Čiščenje prelivne posode**

V prelivni posodi se nabirajo tekočine ali predmeti, ki od zgoraj pridejo v aparat.

**Zahteva:** Aparat je ohlajen in prikaz preostale toplote je ugasnil.

1. Prelivno posodo držite z eno roko in jo z drugo roko odvijte.
  - Prelivne posode ne nagibajte, da preprečite iztekanje tekočine.



2. Prelivno posodo izpraznite in izperite.
3. Po potrebi odvijte vijak in prelivno posodo brez vijaka očistite v pomivalnem stroju.
4. Po čiščenju znova privijte prelivno posodo.
5. Poskrbite, da dotok do prelivne posode ne bo blokirani.

Če v aparat zaidejo predmeti, jih odstranite, ko se aparat ohladi. V ta namen odstranite maščobni filter.

→ *Stran 18*

## 22 Pogosto zastavljena vprašanja

### 22.1 Uporaba

Vprašanje	Odgovor
Zakaj ne morem vklopiti kuhališča in zakaj sveti prikaz Otroško varovalo?	<ul style="list-style-type: none"> <li>▪ Funkcija Otroško varovalo je vklopljena. Dodatne informacije o tej funkciji najdete pod → "<i>Otroško varovalo</i>", <i>Stran 14</i>.</li> </ul>
Zakaj svetlobni prikazi utripajo in zakaj se oglašajo zvočni signal?	<ul style="list-style-type: none"> <li>▪ S površine upravljalnega polja očistite tekočine ali ostanke jedi. Odstranite vse predmete, ki morda pokrivajo upravljalno polje. Več informacij o deaktivaciji zvočnega signala najdete pod → "<i>Osnovne nastavitve</i>", <i>Stran 15</i>.</li> </ul>
Zakaj ne morem aktivirati funkcije PerfectFry Sensor?	<ul style="list-style-type: none"> <li>▪ Največja poraba moči aparata je dosežena ali pa je funkcija Omejitev moči vklopljena. Izklopite ali zmanjšajte stopnjo moči aktivnih kuhališč. Več informacij o tej funkciji najdete pod → "<i>Omejitev moči</i>", <i>Stran 16</i>.</li> </ul>
Prezračevalni sistem se ne vklopi, čeprav je aktiviran samodejni zagon.	<ul style="list-style-type: none"> <li>▪ Ročno aktivirajte prezračevalni sistem ali preverite konfiguracijo samodejnega zagona. Več informacij najdete v poglavju → "<i>Osnovne nastavitve</i>", <i>Stran 15</i>.</li> </ul>
Prezračevalni sistem še naprej deluje, čeprav so kuhališča izklopljena.	<ul style="list-style-type: none"> <li>▪ Ročno izklopite prezračevalni sistem. Več informacij o tej nastavitvi najdete v poglavju → "<i>Krmiljenje nape</i>", <i>Stran 10</i>.</li> </ul>
Vsesavanje zraka je prešibko.	<ul style="list-style-type: none"> <li>▪ Poskrbite, da bo maščobni filter čist. Postopek čiščenja in menjave filtra je opisan v poglavju → "<i>Čiščenje in nega</i>", <i>Stran 17</i>.</li> </ul>

### 22.2 Zvoki

Vprašanje	Odgovor
Zakaj je med kuhanjem slišati zvoke?	<ul style="list-style-type: none"> <li>▪ Glede na sestavo dna posode se med delovanjem kugalne plošče lahko zaslišijo zvoki. Ti zvoki so običajni za indukcijsko tehnologijo. Ne predstavljajo okvare.</li> </ul>
Možni zvoki	<ul style="list-style-type: none"> <li>▪ <b>Globoko brencanje kot pri transformatorju:</b> oglasi se pri kuhanju na visoki stopnji kuhanja. Ta zvok utihne ali se stiša, ko znižate stopnjo kuhanja.</li> <li>▪ <b>Tiho žvižganje:</b> oglasi se, ko je posoda prazna. Ta zvok utihne, ko v posodo zlijete vodo ali vanjo položite živila.</li> <li>▪ <b>Prasketanje:</b> oglasi se pri posodah iz prekrivajočih se različnih materialov ali pri uporabi posod različne velikosti in iz različnih materialov. Jakost zvoka se lahko razlikuje glede na količino in način priprave jedi.</li> <li>▪ <b>Visoki žvižgi:</b> lahko se oglasijo, če hkrati delujeta dve kuhališči na najvišji stopnji kuhanja. Ti žvižgi utihnejo ali se stišajo, ko znižate stopnjo kuhanja.</li> <li>▪ <b>Zvoki ventilatorja:</b> kugalna plošča je opremljena z ventilatorjem, ki se vklopi pri visokih temperaturah. Če je izmerjena temperatura še vedno previsoka, lahko ventilator deluje tudi po izklopu kugalne plošče.</li> </ul>

### 22.3 Posoda

Vprašanje	Odgovor
Kakšna posoda je primerna za indukcijsko kugalno ploščo?	<ul style="list-style-type: none"> <li>▪ Več informacij o posodi, primerni za kuhanje z indukcijo, najdete pod → "<i>Primerna posoda</i>", <i>Stran 6</i>.</li> </ul>

Vprašanje	Odgovor
Zakaj se kuhališče ne segreva in stopnja kuhanja utripa?	<ul style="list-style-type: none"> <li>▪ Kuhališče, na katerem stoji posoda, ni vklopljeno. Prepričajte se, da je vklopljeno tisto kuhališče, na katerem stoji posoda.</li> <li>▪ Posoda je premajhna za vklopljeno kuhališče ali pa ni primerna za indukcijo. Prepričajte se, da je posoda primerna za indukcijo in da stoji na kuhališču, ki je najprimernejše velikosti za posodo. Več informacij najdete pod → "CombiZone", Stran 11 → "Primerna posoda", Stran 6.</li> </ul>
Zakaj tako dolgo traja, da se posoda segreje oz. zakaj se ne segreje dovolj, čeprav je nastavljena visoka stopnja moči?	<ul style="list-style-type: none"> <li>▪ Posoda je premajhna za vklopljeno kuhališče ali pa ni primerna za indukcijo. Prepričajte se, da je posoda primerna za indukcijo in da stoji na kuhališču, ki je najprimernejše velikosti za posodo. Več informacij najdete pod → "CombiZone", Stran 11 → "Primerna posoda", Stran 6.</li> </ul>

## 22.4 Čiščenje

Vprašanje	Odgovor
Kako lahko očistim kahalno ploščo?	<ul style="list-style-type: none"> <li>▪ Optimalne rezultate dosežete s posebnimi čistili za steklokeramiko. Ne uporabljajte čistil, čistilnih sredstev za pomivalni stroj oz. koncentratov ali krp za grobo čiščenje. Več informacij najdete pod → "Čiščenje in nega", Stran 17.</li> </ul>
V omarici pod kahalno ploščo je voda.	<ul style="list-style-type: none"> <li>▪ Preverite, ali je prelivna posoda polna. Več informacij o čiščenju in negi kahalne plošče najdete pod → "Čiščenje in nega", Stran 17.</li> </ul>
V kakšnih časovnih intervalih moram čistiti prelivno posodo?	<ul style="list-style-type: none"> <li>▪ Prelivno posodo čistite pogosto. Več informacij o čiščenju prelivne posode najdete pod → "Čiščenje in nega", Stran 17.</li> </ul>
V kakšnih časovnih intervalih moram čistiti maščobni filter?	<ul style="list-style-type: none"> <li>▪ Maščobni filter redno čistite. Postopek čiščenja in menjave filtra je opisan v poglavju → "Čiščenje in nega", Stran 17.</li> </ul>
Aparat je zaznal neprijetne vonjave.	<ul style="list-style-type: none"> <li>▪ Zamenjajte maščobni filter ali filter proti neprijetnim vonjavam, tudi če prikaz nasičenosti ne sveti. Več informacij najdete pod → "Čiščenje in nega", Stran 17.</li> </ul>

## 23 Odpravljanje motenj

Manjše motnje na aparatu lahko odpravite sami. Preverite informacije za odpravljanje motenj, preden se obrnete na pooblaščen servis. Tako se izognete nepotrebnim stroškom.

### **⚠ OPOZORILO – Nevarnost poškodb!**

Nestrokovna popravila so nevarna.

- ▶ Popravila stroja sme izvajati le izšolano strokovno osebje.
- ▶ Če je stroj pokvarjen, pokličite storitveni servis za stranke.  
→ "Servisna služba", Stran 23

### **⚠ OPOZORILO – Nevarnost električnega udara!**

Nestrokovna popravila so nevarna.

- ▶ Popravila aparata sme izvajati samo izšolano strokovno osebje.
- ▶ Za popravilo aparata je dovoljeno uporabljati samo originalne nadomestne dele.
- ▶ Če je omrežni priključni kabel ali priključni kabel aparata poškodovan, ga morate zamenjati s posebnim omrežnim priključnim kablom ali priključnim kablom aparata, ki je na voljo pri proizvajalcu oziroma njegovi servisni službi.

### 23.1 Opozorila

#### Opombe

- Če se na prikazih pokaže  $E$ , pritisnite senzor ustreznega kuhališča in ga držite ter preberite kodo motnje.

- Če koda motnje ni navedena v preglednici, izključite kuhhalno ploščo iz električnega omrežja, počakajte 30 sekund in jo ponovno priključite. Če se prikaz ponovno prikaže, pokličite pooblaščen servis in navedite natančno kodo motnje.
- Če pride do napake, se aparat ne preklopi v stanje pripravljenosti.
- Za zaščito elektronskih sestavnih delov aparata pred pregrevanjem ali preveliko napetostjo lahko kuhhalna plošča začasno zmanjša stopnjo moči.

## 23.2 Navodila na zaslonu

Napaka	Vzrok in odprava napak
Noben prikaz ne sveti.	Električno napajanje je prekinjeno. ▶ Z drugimi električnimi aparati preverite, če je prišlo do izpada električnega toka. Aparat ni priključen v skladu z vezalno shemo. ▶ Aparat priključite v skladu z vezalno shemo.
	Motnja elektronike ▶ Če motnje ni mogoče odpraviti, obvestite pooblaščen servis.
Prezračevanje ne deluje	Aparat ni priključen v skladu z vezalno shemo. ▶ Aparat priključite v skladu z vezalno shemo.
Prikazi utripajo.	Upravljalno polje je vlažno ali pa je na njem predmet. ▶ Osušite upravljalno polje ali odstranite predmet.
<i>F</i>	Filter za vonjave je nasičen ali prikaz nasičenosti sveti, čeprav ste filter zamenjali. ▶ Zamenjajte filter in ponastavite prikaz nasičenosti filtra. Več informacij najdete v poglavju → "Čiščenje in nega", Stran 17.
<i>F2, F4, E 7015, E 8207, E 8208</i>	Elektronika se je pregrela in je izklopila eno ali vsa kuhališča. ▶ Počakajte, da se elektronika dovolj ohladi. Nato se dotaknite poljubne tipke na upravljalnem polju.
<i>F5</i> + stopnja moči in zvočni signal	Na upravljalnem polju stoji vroča posoda. Elektronika se zato lahko pregreje. ▶ Odstranite posodo. Prikaz napake po kratkem času ugasne. Lahko nadaljujete s kuhanjem.
<i>F5</i> in zvočni signal	Na upravljalnem polju stoji vroča posoda. Za zaščito elektronike se je kuhališče izklopilo. ▶ Odstranite posodo. Počakajte nekaj sekund. Dotaknite se poljubne upravljalne površine. Ko prikaz napake ugasne, lahko nadaljujete s kuhanjem.
<i>F1/F6</i>	Kuhališče se je pregrelo in izklopilo, da zaščiti delovno površino. ▶ Počakajte, da se elektronika dovolj ohladi, in nato ponovno vklopite kuhališče.
<i>F8</i>	Kuhališče je dalj časa delovalo brez prekinitev. ▶ Posamezni varnostni izklop je vklopljeno. Za nastavitev kuhališča se dotaknite poljubne tipke in izklopite prikaz.
<i>E 9000/E9010</i>	Napaka v delovni napetosti, izven običajnega območja delovanja. ▶ Obrnite se na dobavitelja električne energije.
<i>U400/E9011</i>	Kuhhalna plošča ni pravilno priključena. ▶ Kuhhalno ploščo izključite iz električnega omrežja. Kuhhalno ploščo priključite v skladu z vezalno shemo.
<i>d E</i>	Aktiviran je demonstracijski način. ▶ Kuhhalno ploščo izključite iz električnega omrežja. Počakajte 30 sekund in priključite kuhhalno ploščo. V naslednjih 3 minutah se dotaknite poljubnega senzorja. Demonstracijski način je deaktiviran.

## 23.3 Običajni zvoki vašega aparata

Indukcijski aparat lahko včasih povzroči zvoke ali vibracije, npr. brenčanje, šumenje, pokljanje, zvoke ventilatorja ali ritmične zvoke.

## 24 Odstranjevanje

### 24.1 Odstranitev starega aparata v odpad

Okolju prijazna odstranitev v odpad omogoča ponovno uporabo dragocenih surovin.

1. Izvlecite vtič iz omrežnega priključnega vodnika.
2. Prerežite omreži priključni vodnik.
3. Aparat odstranite na okolju prijazen način.  
Informacije o aktualnih možnostih odstranitve v odpad dobite pri strokovnem prodajalcu kot tudi na občinski ali mestni upravi.



Ta naprava je označena v skladu z evropsko smernico o odpadni električni in elektronski opremi (waste electrical and electronic equipment - WEEE).

V okviru smernice sta določena prevzem in recikliranje starih naprav, ki veljata v celotni Evropski uniji.

## 25 Servisna služba

Za delovanje pomembne originalne nadomestne dele v skladu z ustrežno uredbo o ekološki zasnovi izdelkov lahko dobite na našem pooblaščenem servisu najmanj 10 let od dne, ko je stroj dan na trg znotraj evropskega gospodarskega prostora.

**Opomba:** Poseg storitvenega servisa za stranke je v okviru garancijskih pogojev proizvajalca brezplačen.

Podrobne informacije o garancijskem roku in pogojih v vaši državi dobite na našem pooblaščenem servisu, pri vašem trgovcu ali na naši spletni strani.

Ko pokličete pooblaščen servis, potrebujete številko proizvoda (E-Nr.) in proizvodno številko (FD) aparata. Kontaktne podatke servisne službe najdete v priloženem seznamu servisov ali na naši spletni strani.

### 25.1 Številka izdelka (E-Nr.) in proizvodna številka (FD)

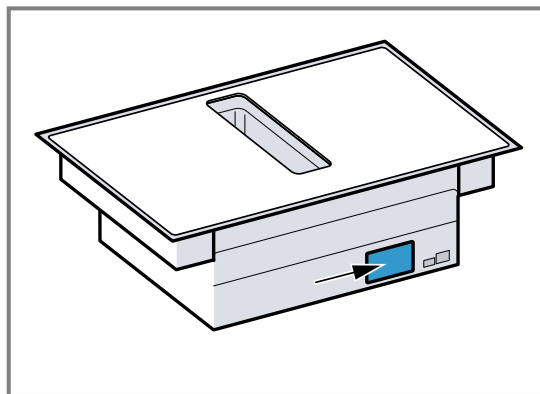
Identifikacijsko številko izdelka (E-Nr.) in proizvodno številko (FD) najdete na tipski tablici stroja.

Tipsko ploščico najdete:

- v tehničnem opisu aparata.

- spredaj na spodnji strani kuhalne plošče.

Številka izdelka (št. E) se nahaja tudi na steklokeramiki. Servisni indeks (KI) in proizvodno številko (FD) pa lahko vidite tudi v osnovnih nastavitvah → *Stran 15*.



Da boste svoje podatke o aparatu in telefonsko številko servisne službe hitro našli, si jih zapišite.

## 26 Testne jedi

Ta priporočila za nastavitve so namenjena preizkusnim inštitutom za lažje testiranje naših aparatov. Preizkusi so bili opravljeni z našimi kompleti posode za indukcijske kuhalne plošče. Te komplete pribora lahko po potrebi naknadno kupite v specializiranih trgovinah, na našem pooblaščenem servisu ali v naši spletni trgovini.

### 26.1 Topljenje čokoladnega preliva

Sestavine: 150 g temne čokolade (55 % kakava).

- Lonec Ø 16 cm brez pokrovke
  - Kuhanje: stopnja moči 1.

### 26.2 Pogrevanje in ohranjanje toplote enolončnice iz leče

Recept po DIN 44550

Začetna temperatura 20 °C

Segrevanje, brez mešanja

- Lonec Ø 16 cm s pokrovko, količina: 450 g
  - Segrevanje: trajanje 1 min. 30 sek., stopnja moči 9
  - Nadaljevanje kuhanja: stopnja moči 1.
- Lonec Ø 20 cm s pokrovko, količina: 800 g
  - Segrevanje: trajanje 2 min. 30 sek., stopnja moči 9
  - Nadaljevanje kuhanja: stopnja moči 1.

### 26.3 Pogrevanje in ohranjanje toplote enolončnice iz leče

Npr.: premer leče 5-7 mm, začetna temperatura 20 °C  
Po 1 min. segrevanja premešajte

- Lonc Ø 16 cm s pokrovko, količina: 500 g
  - Segrevanje: trajanje pribl. 1 min. 30 sek., stopnja moči 9
  - Nadaljevanje kuhanja: stopnja moči 1.
- Lonc Ø 20 cm s pokrovko, količina: 1 kg
  - Segrevanje: trajanje pribl. 2 min. 30 sek., stopnja moči 9
  - Nadaljevanje kuhanja: stopnja moči 1.

### 26.4 Bešamelna omaka

Temperatura mleka: 7 °C

- Lonc Ø 16 cm brez pokrovke, sestavine: 40 g masla, 40 g moke, 0,5 l mleka s 3,5 % maščobe in ščepec soli

#### Priprava bešamelne omake

1. Raztopite maslo, umešajte moko in sol ter vse skupaj segrejte.
  - Segrevanje: trajanje 6 min., stopnja moči 2
2. Prežganju dodajte mleko in ob neprestanem mešanju kuhajte, dokler ne zavre.
  - Segrevanje: trajanje 6 min. 30 sek., stopnja moči 7
3. Ko bešamelna omaka zavre, pustite posodo še 2 min. na kuhališču in neprestano mešajte.
  - Nadaljevanje kuhanja: stopnja moči 2

### 26.5 Kuhanje mlečnega riža s pokrovko

Temperatura mleka: 7 °C

1. Mleko segrevajte, dokler se ne začne dvigati. Segrejte brez pokrovke. Po 10 min. segrevanja premešajte.

2. Nastavite priporočeno stopnjo moči in v mleko dodajte riž, sladkor in sol.

Čas priprave, vključno s segrevanjem pribl. 45 min.

- Lonc Ø 16 cm, sestavine: 190 g okroglozrnatega riža, 90 g sladkorja, 750 ml mleka s 3,5 % maščobe in 1 g soli
  - Segrevanje: trajanje pribl. 5 min. 30 sek., stopnja moči 8.
  - Nadaljevanje kuhanja: stopnja moči 3
- Lonc Ø 20 cm, sestavine: 250 g okroglozrnatega riža, 120 g sladkorja, 1 l mleka s 3,5 % maščobe in 1,5 g soli
  - Segrevanje: trajanje pribl. 5 min. 30 sek., stopnja moči 8.
  - Nadaljevanje kuhanja: stopnja moči 3, po 10 min. premešajte

### 26.6 Kuhanje mlečnega riža brez pokrovke

Temperatura mleka: 7 °C

1. V mleko dodajte sestavine in segrevajte ob neprestanem mešanju.

2. Ko mleko doseže pribl. 90 °C, izberite priporočeno stopnjo moči in pustite, da na nižji stopnji rahlo vre pribl. 50 min.

- Lonc Ø 16 cm brez pokrovke, sestavine: 190 g okroglozrnatega riža, 90 g sladkorja, 750 ml mleka s 3,5 % maščobe in 1 g soli
  - Segrevanje: trajanje pribl. 5 min. 30 sek., stopnja moči 8.
  - Nadaljevanje kuhanja: stopnja moči 3
- Lonc Ø 20 cm brez pokrovke, sestavine: 250 g okroglozrnatega riža, 120 g sladkorja, 1 l mleka s 3,5 % maščobe in 1,5 g soli
  - Segrevanje: trajanje pribl. 5 min. 30 sek., stopnja moči 8.
  - Nadaljevanje kuhanja: stopnja moči 2.

### 26.7 Kuhanje riža

Recept po DIN 44550

Temperatura vode: 20 °C

- Lonc Ø 16 cm s pokrovko, sestavine: 125 g dolgozrnatega riža, 300 g vode in ščepec soli
  - Segrevanje: trajanje pribl. 2 min. 30 sek., stopnja moči 9
  - Nadaljevanje kuhanja: stopnja moči 2
- Lonc Ø 20 cm s pokrovko, sestavine: 250 dolgozrnatega riža, 600 g vode in ščepec soli
  - Segrevanje: trajanje pribl. 2 min. 30 sek., stopnja moči 9
  - Nadaljevanje kuhanja: stopnja moči 2.

### 26.8 Peka svinjskega fileja

Začetna temperatura fileja: 7 °C

- Ponev Ø 24 cm brez pokrovke, sestavine: 3 svinjski fileji, skupna teža pribl. 300 g, debelina 1 cm, in 15 ml sončničnega olja
  - Segrevanje: trajanje pribl. 1 min. 30 sek., stopnja moči 9
  - Nadaljevanje kuhanja: stopnja moči 7

### 26.9 Priprava palačink

Recept po DIN EN 60350-2

- Ponev Ø 24 cm brez pokrovke, sestavine: 55 ml testa na palačinko
  - Segrevanje: trajanje 1 min. 30 sek., stopnja moči 9
  - Nadaljevanje kuhanja: stopnja moči 7

### 26.10 Cvrenje globoko zamrznjenega ocvrtega krompirčka

- Lonc Ø 20 cm brez pokrovke, sestavine: 2 l sončničnega olja. Za vsak postopek cvrenja: 200 g globoko zamrznjenega ocvrtega krompirčka, debeline 1 cm.
  - Segrevanje: stopnja moči 9, dokler olje ne doseže temperature 180 °C.
  - Nadaljevanje kuhanja: stopnja moči 9











## Thank you for buying a Bosch Home Appliance!

Register your new device on MyBosch now and profit directly from:

- **Expert tips & tricks for your appliance**
- **Warranty extension options**
- **Discounts for accessories & spare-parts**
- **Digital manual and all appliance data at hand**
- **Easy access to Bosch Home Appliances Service**

Free and easy registration – also on mobile phones:

[www.bosch-home.com/welcome](http://www.bosch-home.com/welcome)



## Looking for help? You'll find it here.

Expert advice for your Bosch home appliances, help with problems or a repair from Bosch experts.

Find out everything about the many ways Bosch can support you:

[www.bosch-home.com/service](http://www.bosch-home.com/service)

Contact data of all countries are listed in the attached service directory.

### **BSH Hausgeräte GmbH**

Carl-Wery-Straße 34

81739 München, GERMANY

[www.bosch-home.com](http://www.bosch-home.com)

A Bosch Company



**9001804079** (040320)

sl