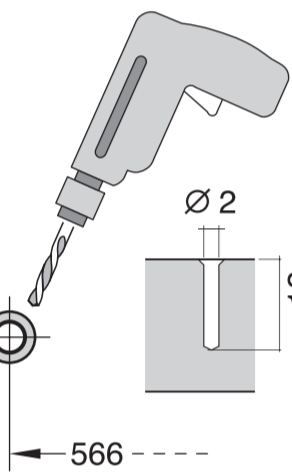
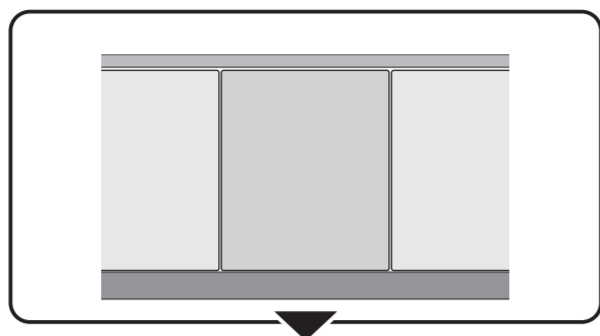
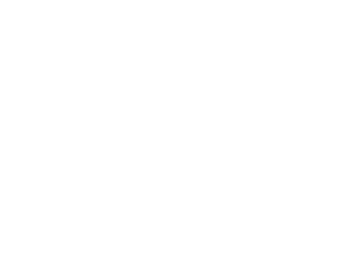
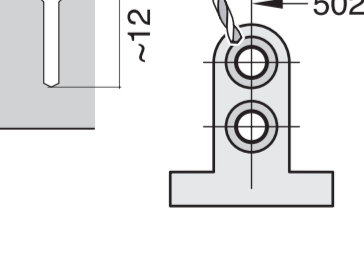
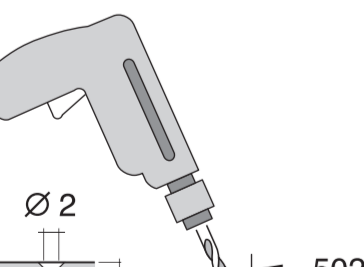
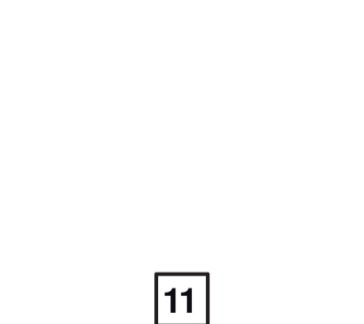


566

GV 640Voll-I - 86,5 cm - m. GS 9001 800 995 (0210)



566

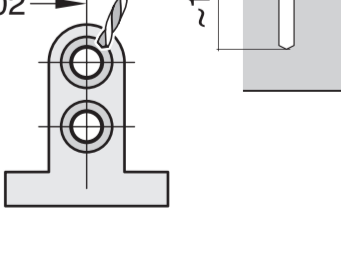
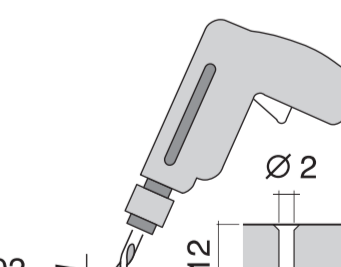
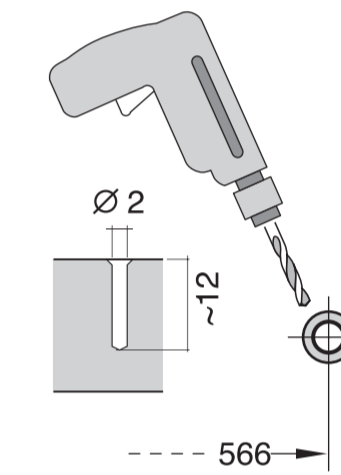
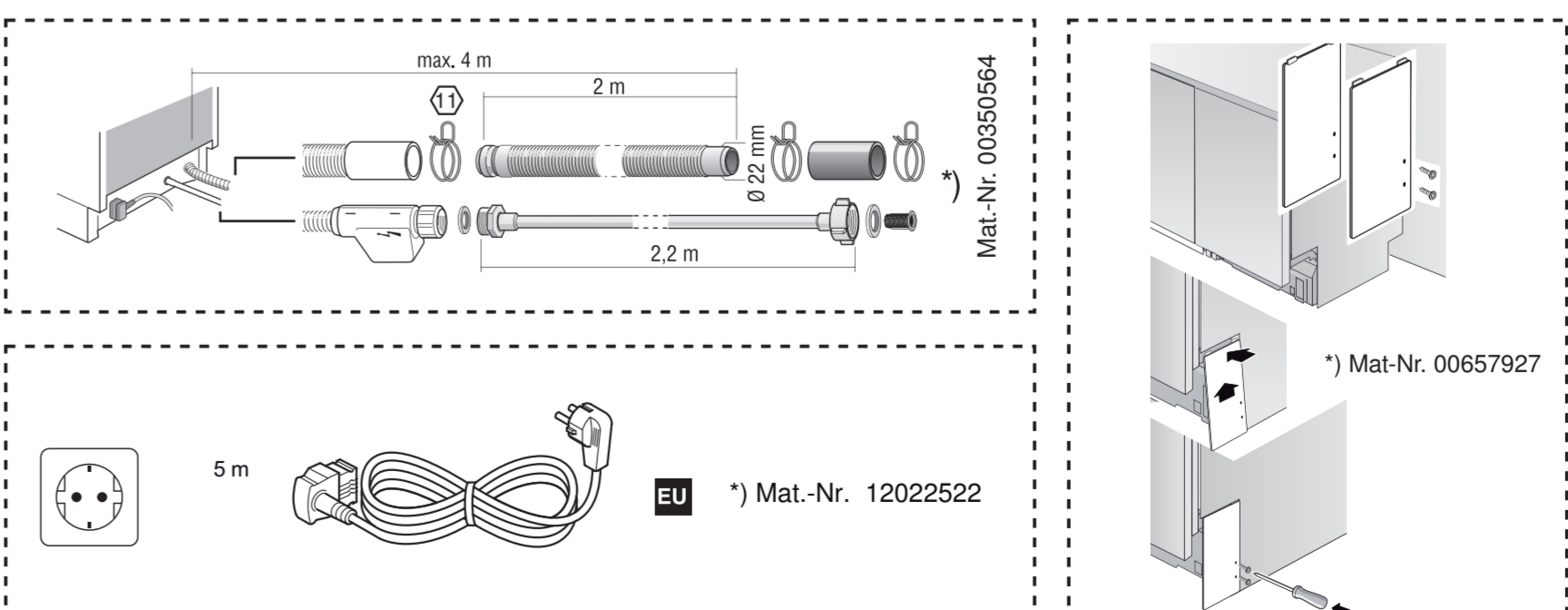
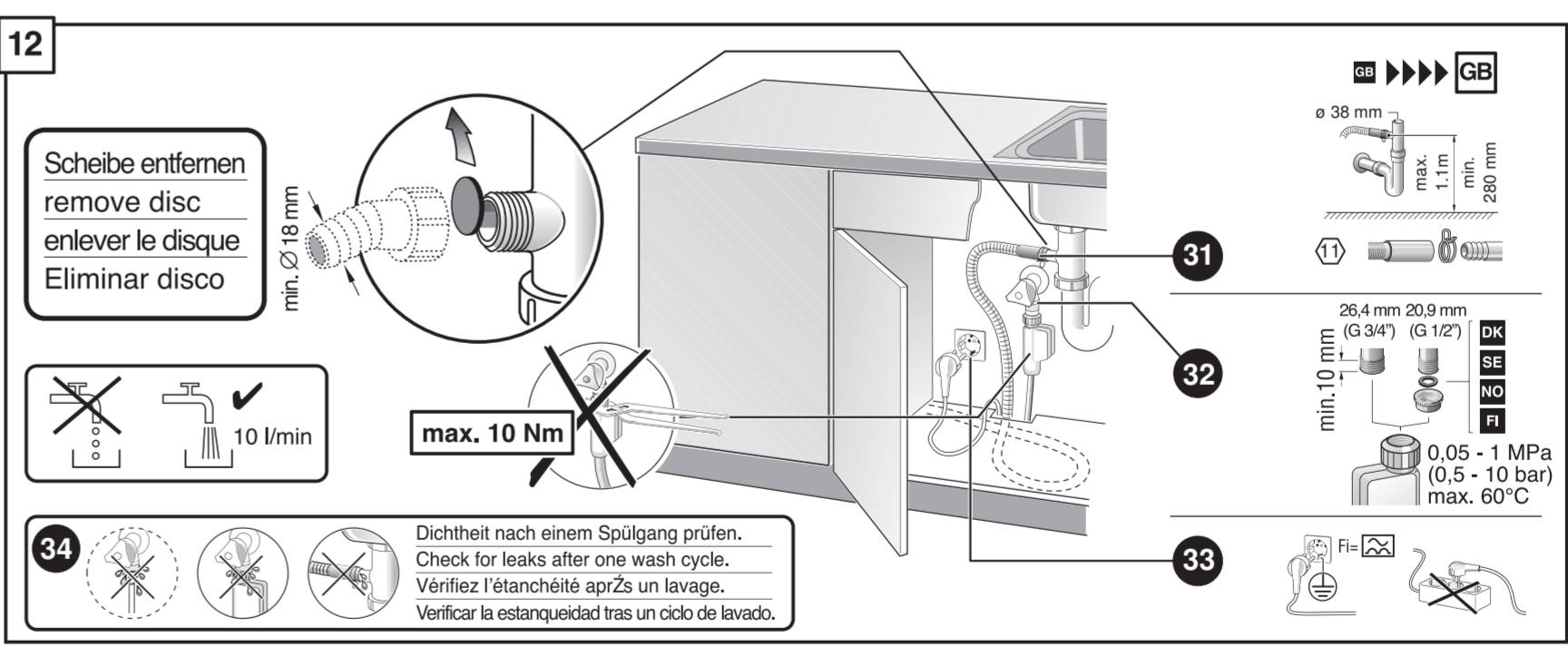
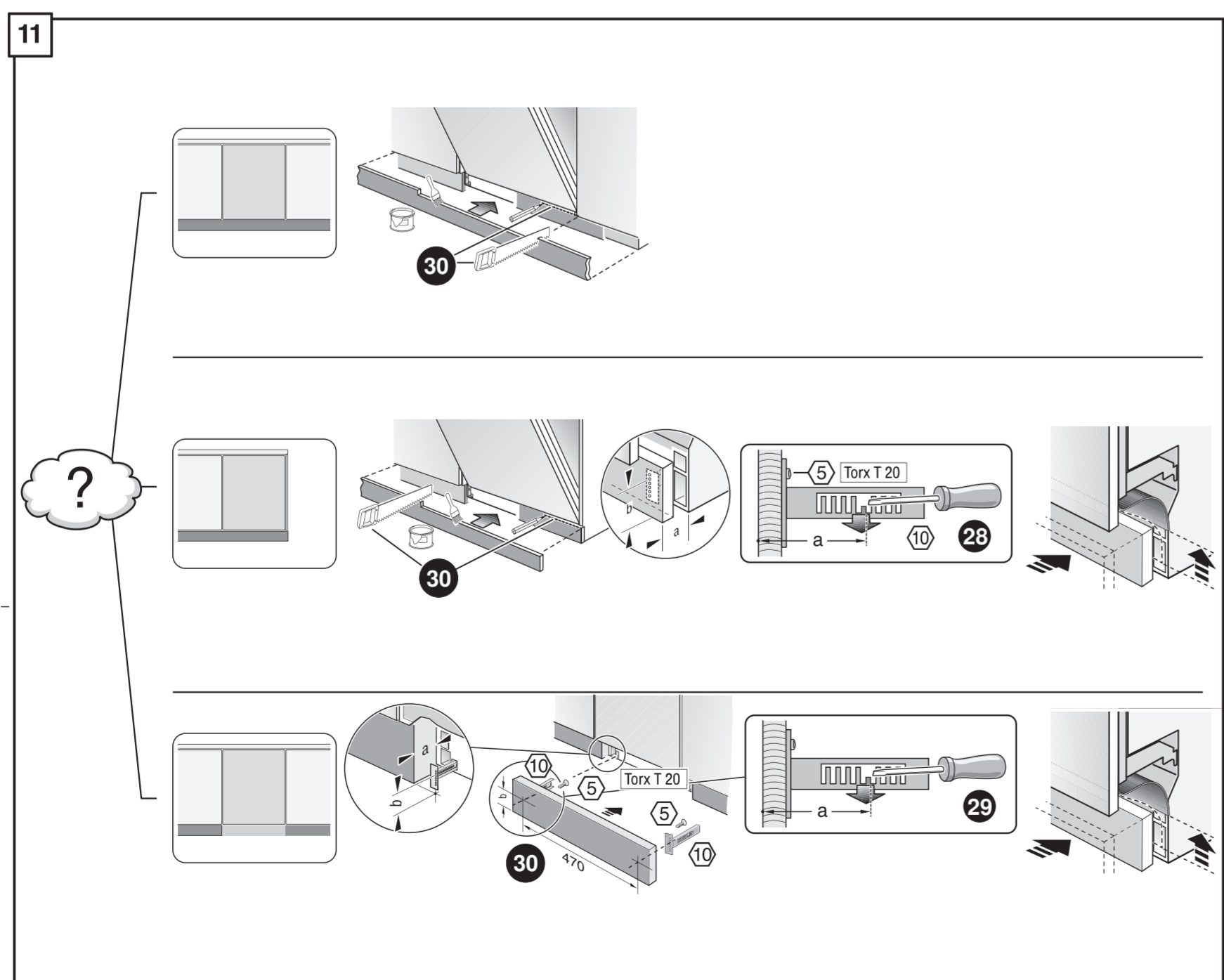
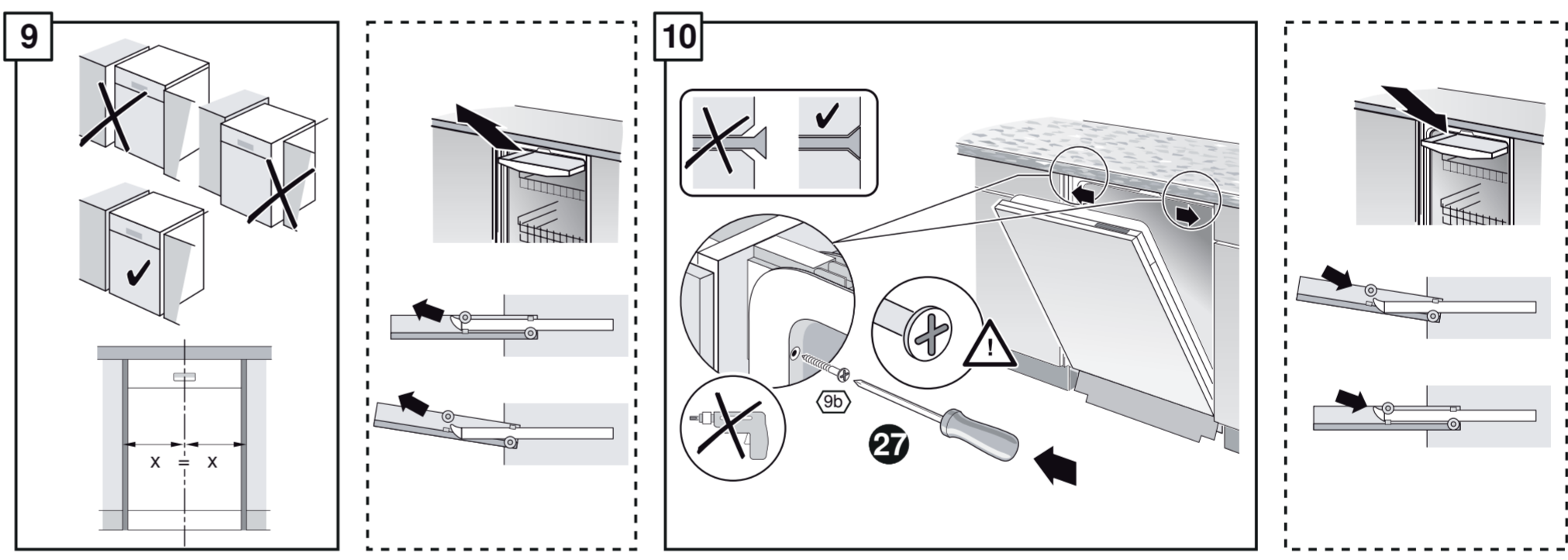
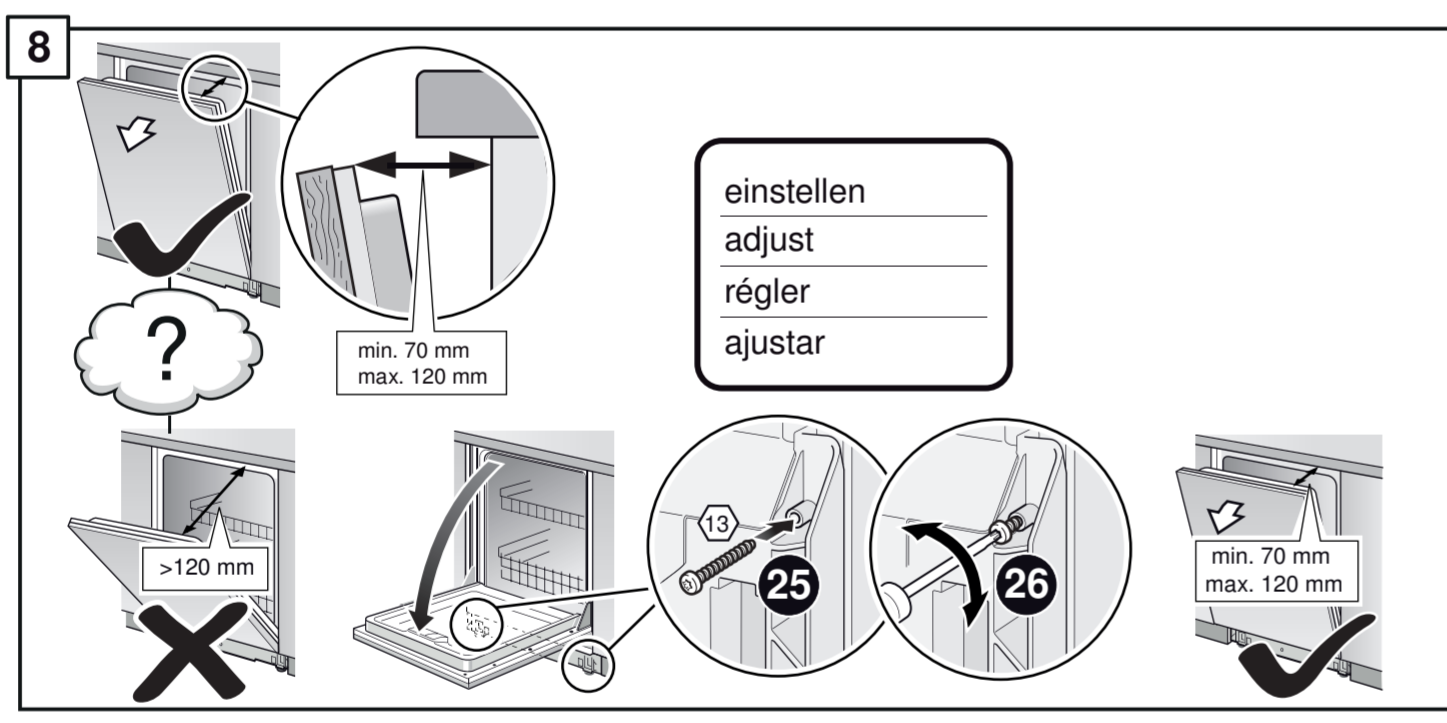
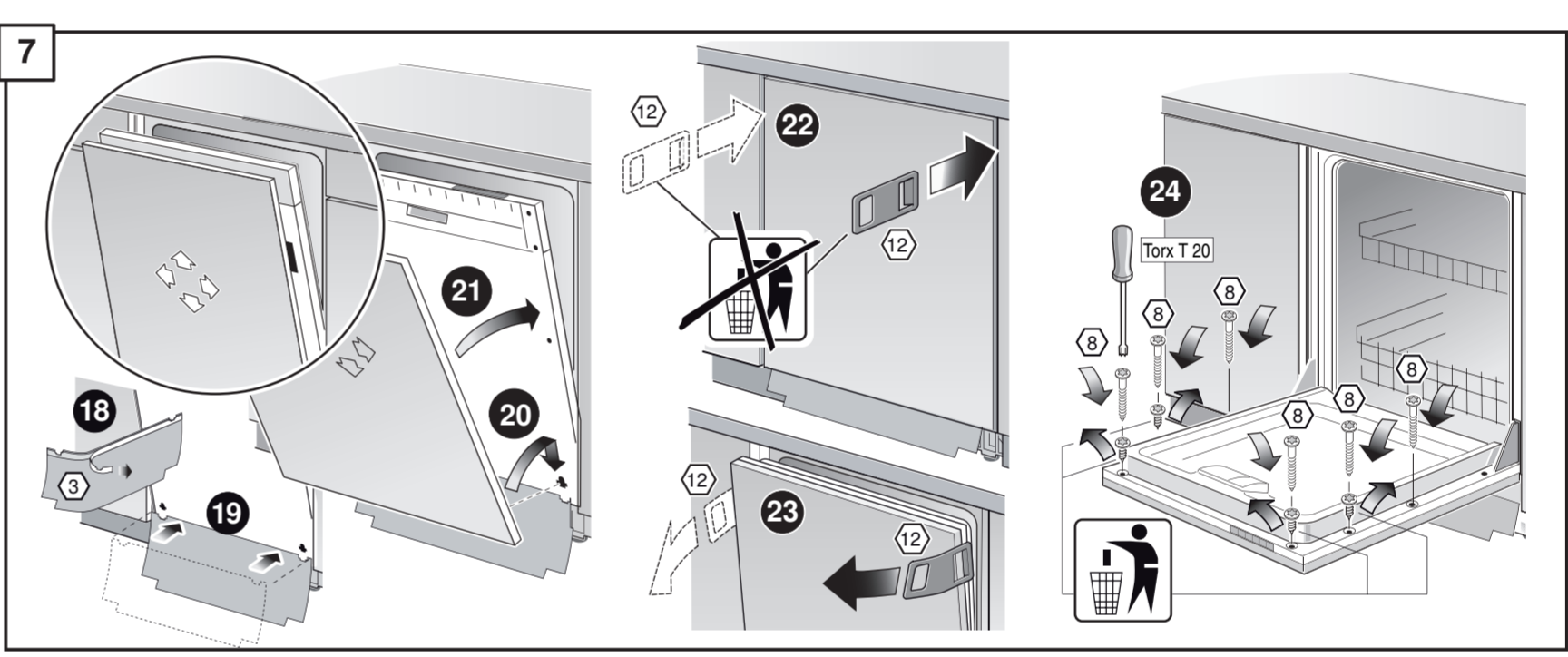
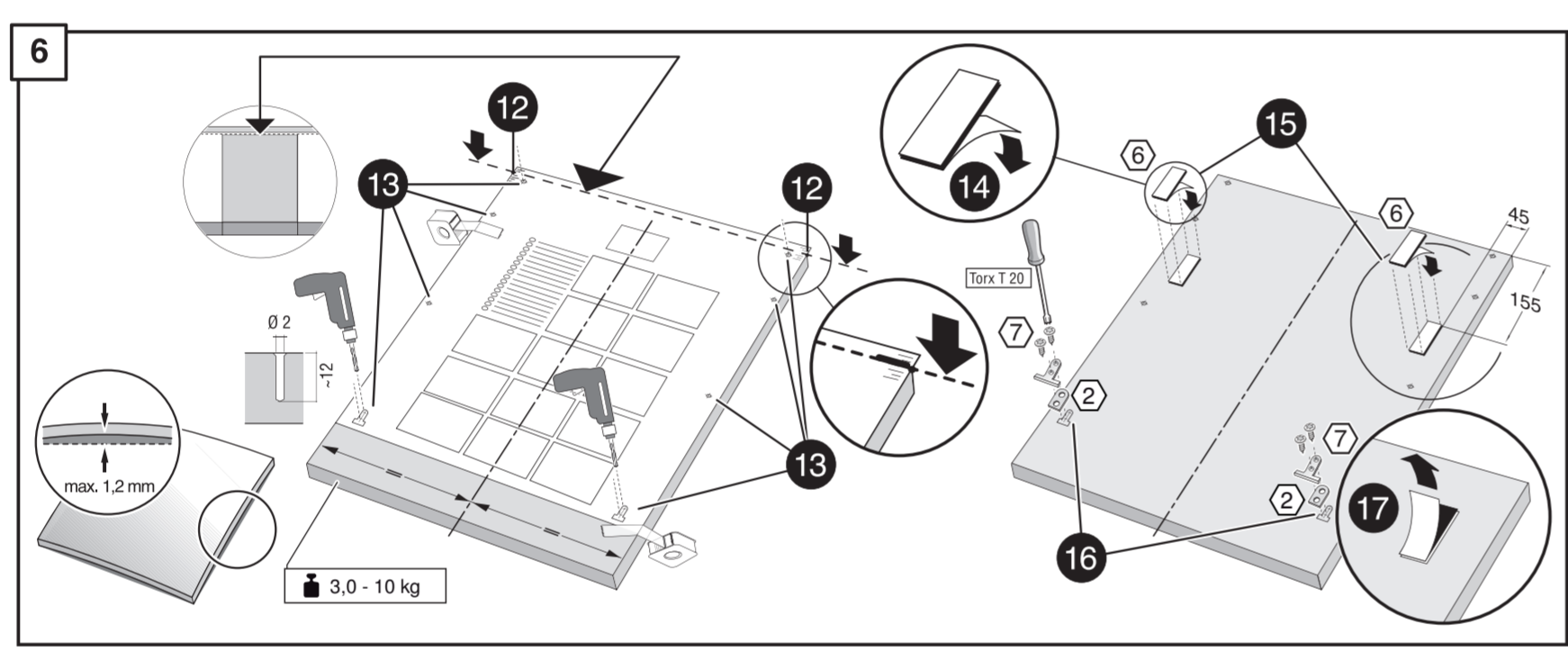
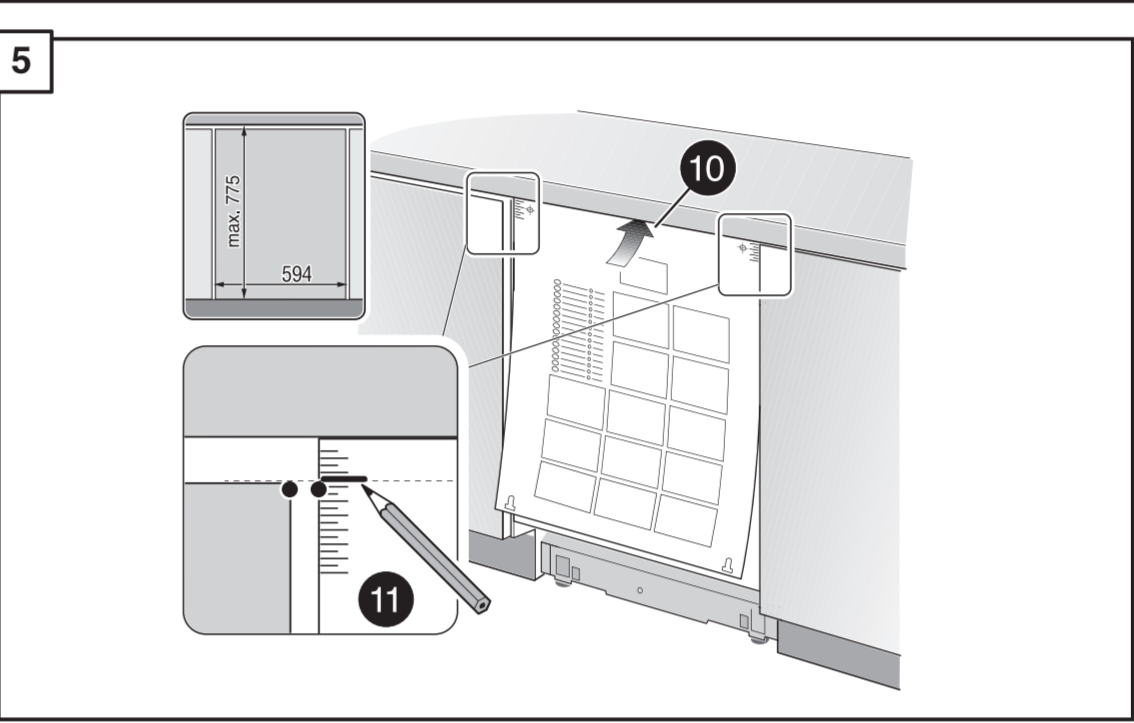
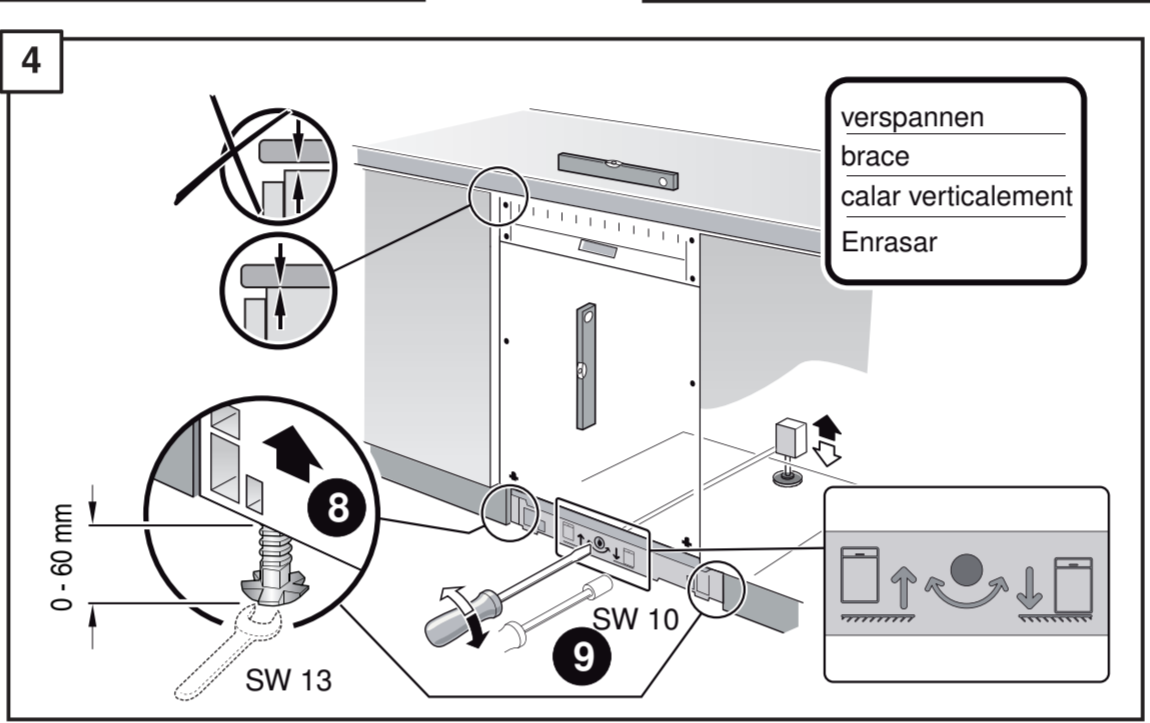
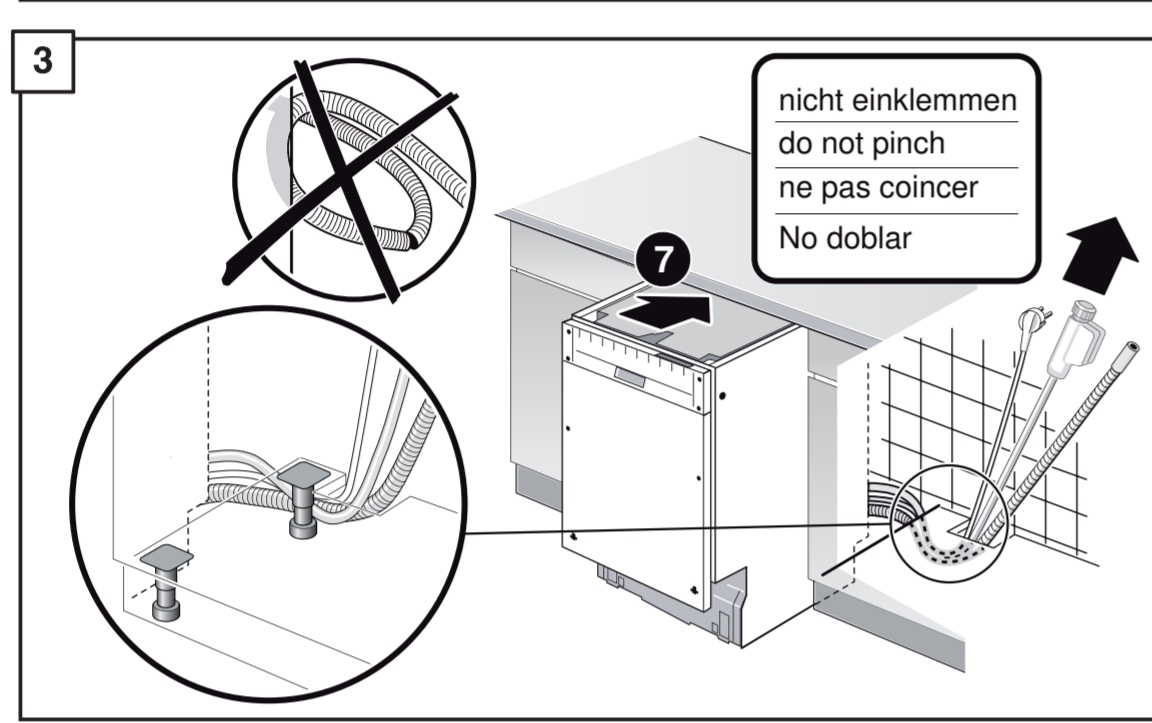
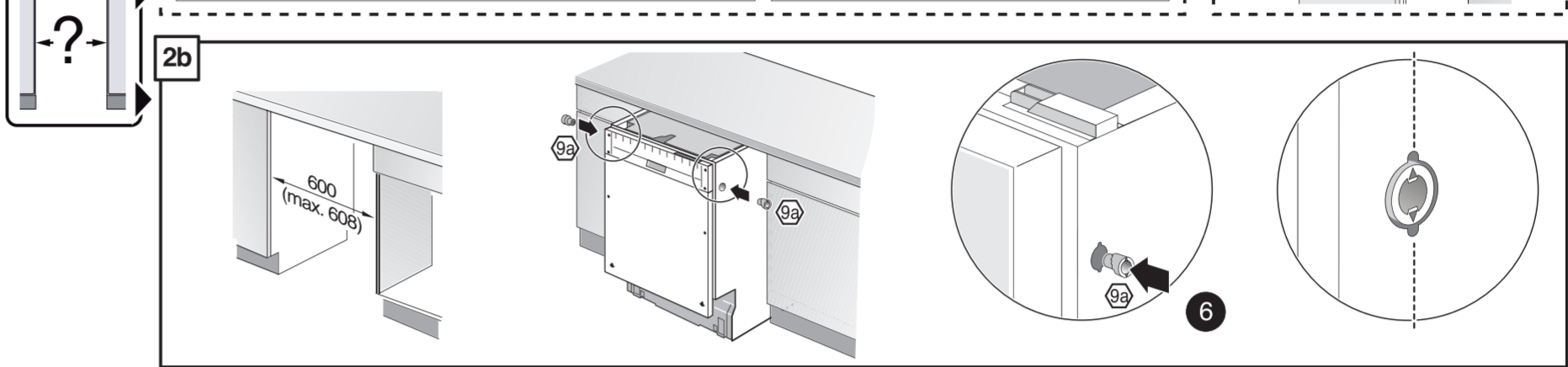
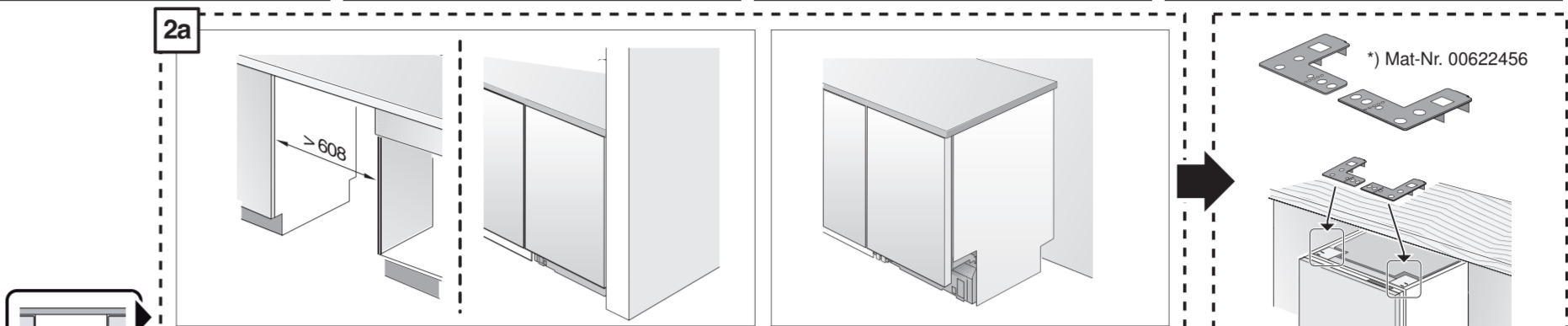
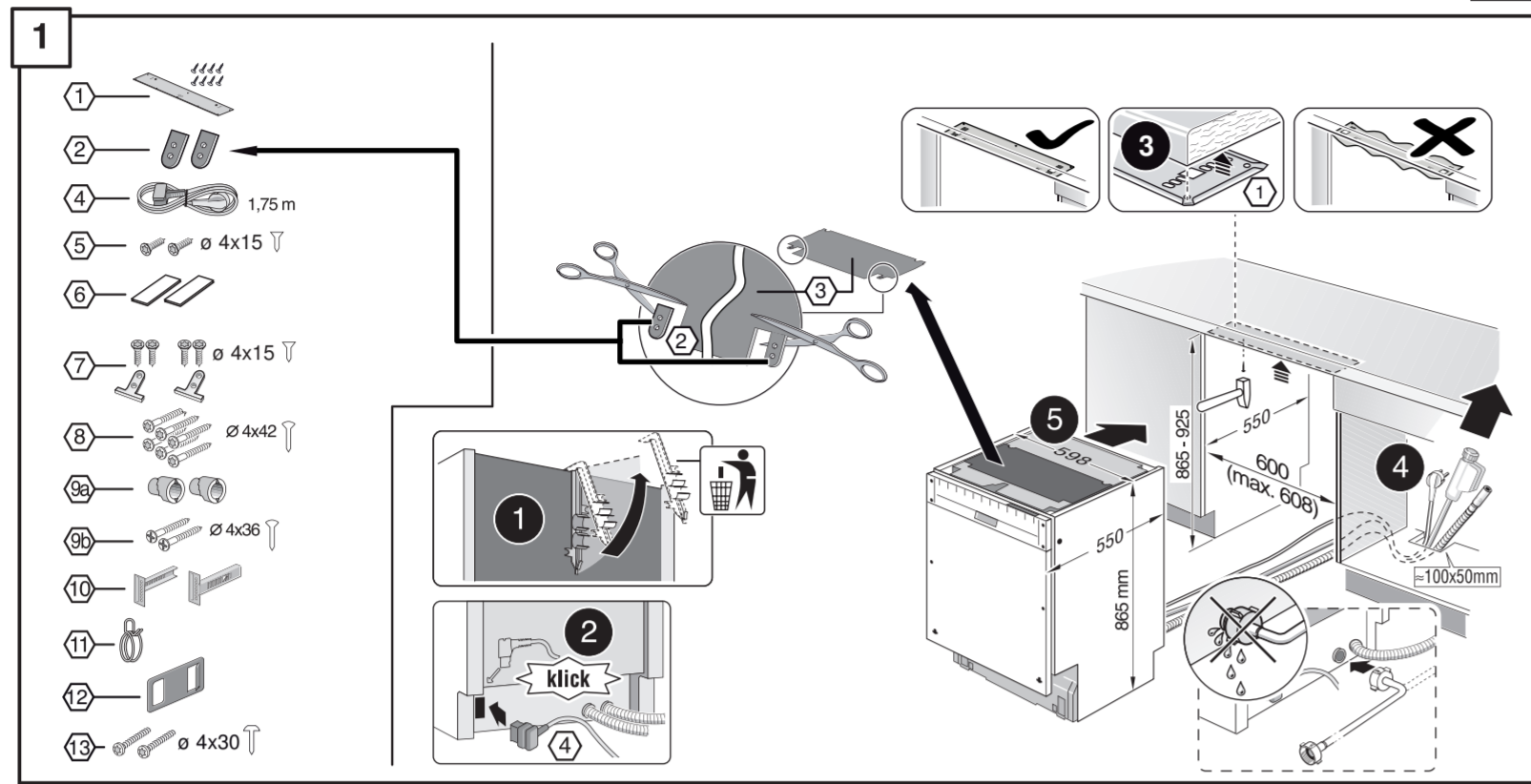


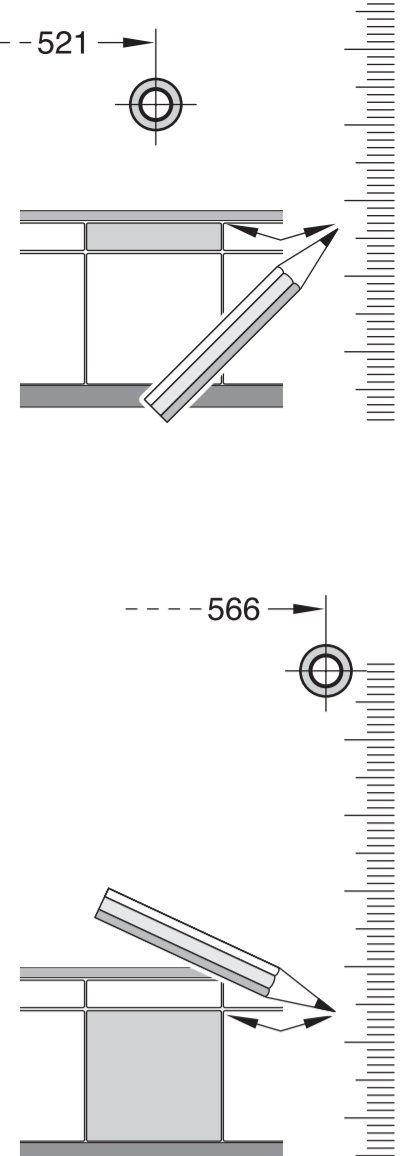
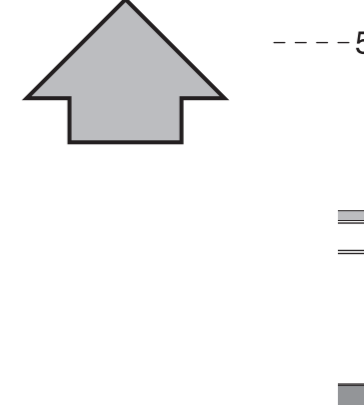
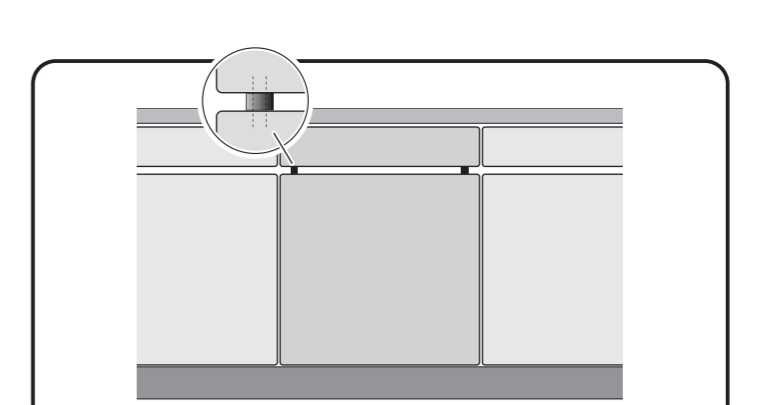
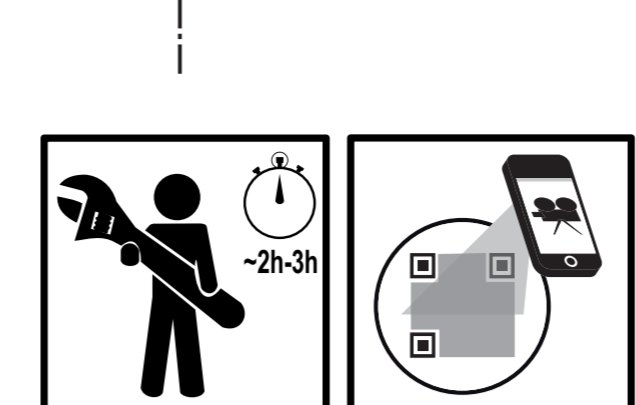
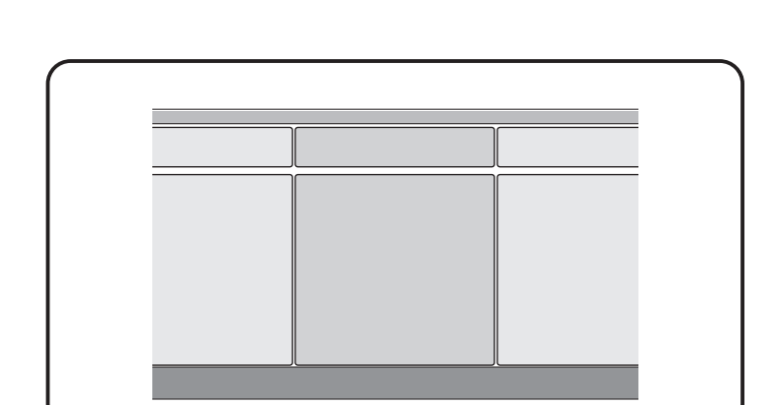
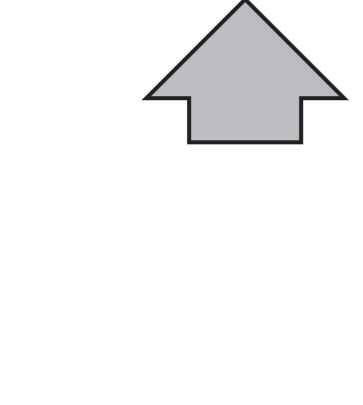
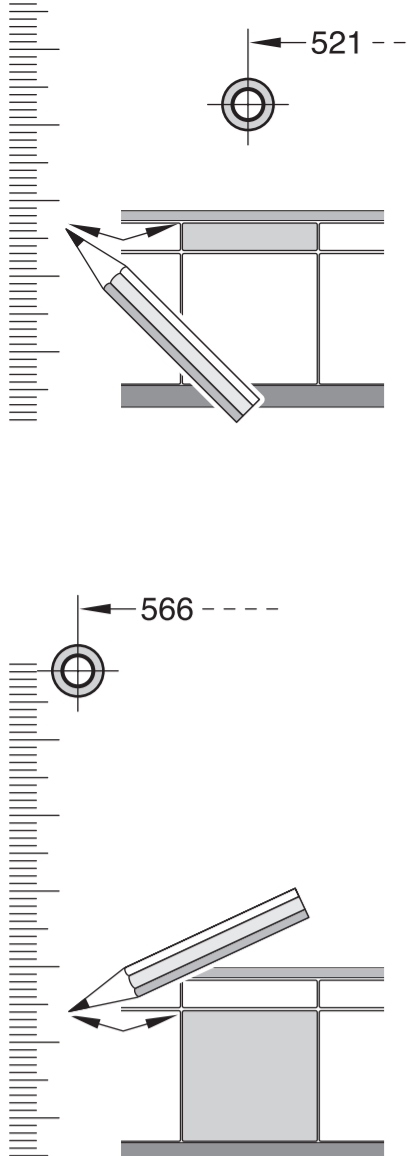
de Montageanleitung
 *) über Kundendienst erhältlich
en Installation instructions
 *) Available from customer service
fr Notice de montage
 *) Disponible par le biais du service après-vente
nl Montagevoorschrift
 *) Tegen meerprijs bij de Servicedienst verkrijgbaar
it Istruzioni per il montaggio
 *) Disponibile presso il servizio assistenza clienti
es Instrucciones de montaje
 *) Se puede adquirir a través del Servicio de Asistencia Técnica Oficial de la marca
pt Instruções de montagem
 *) Pode ser adquirido nos nossos Serviços Técnicos
el Οδηγίες τοποθέτησης
 *) Διαθέσιμα από την υπηρεσία τεχνικής εξυπηρέτησης πελατών
tr Montaj kılavuzu
 *) Yetkili servis üzerinden alınabilir
sv Monteringsanvisning
 *) kan fås via Service

no Monteringsanvisning
 *) fåes hos kundeservice
da Monteringsvejledning
 *) Kan købes hos serviceafdelingen
pl Asembleria
 *) Szatawissa hurtlopalwelusta
cs Montážní návod
 *) K dispozici přes servisní službu
sk Návod na montáž
 *) Dostanete v službe zákazníkom
ru Инструкция монтажа
 *) До приобретения в пункте сервисowym
uk Схе́матична інструкція з монтажу
 *) А везвозможалатон keresztül kapható:
ro Instrucțiune de montaj
 *) obținabilă la serviciul pentru clienți
lt Uputa za montažu
 *) može dobiti kod službe održavanja
lv Uputstvo za montažu
 *) Može se nabaviti preko servisne službe

sl Navodilo za montažo
 *) Lahko nabavite v servisni službi
mk Упатство за монтажа
 *) се добива преку службата за купувачи
sq Udhëzues për montim
 *) Sparohet nëpërmjet servisit
hr Monteirimijuhend
 *) Küsiye klienditeeninduselt
fi Montavimo instrukcija
 *) Ja galima gauti klientų aptarnavimo servise
lv Montāžas rāmīcība
 *) Var saņemt klientu dienestā
ru Инструкция по монтажу
 *) Можно получить в сервисном центре
uk Інструкція з монтажу
 *) Можна отримати через сервісну службу
kk Іске жосы туралы нұсқаулар!
 *) Бізге қызмет көрсету орталығында алуна болады
az Quraşdırma təlimatları
 *) Müşəri xidmətlərindən əldə oluna bilər

uz O'rnatish yo'riqnomasi
 *) mijozlarga xizmat ko'rsatish markazida mavjud
ky Ойноштуруу үчүн нускама
 *) Биздин кызмат көрсөтүү борборуна келип алыналат
tg Ҳақодостнои барнома
 *) Ҳодостнои барнома аз мушарифат аз обхушкунан на клиент
fa راهنمای مونتاژ
 *) از مراکز خدمات پس از فروش تهیه فرمایید
ar تعليمات التركيب
 *) يمكن شتيها من مراكز خدمة العملاء
id Instruksi Pemasangan
 *) bisa didapatkan melalui Customer Service
th ការណែនាំអំពីការដំឡើង
 *) អាចទទួលបានតាមមជ្ឈមណ្ឌលសេវាអតិថិជន
ko 설치 설명서
 *) 고객센터 센터에서 구입 가능
zh 安裝說明書
 *) 可向售後服務站索取





1

1 2 3 4 5 6 7 8 9 10 11 12 13

1,75 m
4x15
4x15
4x2
4x2
4x2
4x30

885-925
800 (max. 606)
550
885 mm
100x50 mm

2a

Mat-Nr. 00622456

2b

600 (max. 606)



3

nicht einklemmen
do not pinch
ne pas coincier
No doblar

4

verspannen
brace
calar verticalment
Enrasar

0-60 mm
SW 13

5

max. 775
594

6

12 13 14 15 16 17 18 19 20 21 22 23 24 25 26 27 28 29 30 31 32 33 34 35 36 37 38 39 40 41 42 43 44 45 46 47 48 49 50 51 52 53 54 55 56 57 58 59 60 61 62 63 64 65 66 67 68 69 70 71 72 73 74 75 76 77 78 79 80 81 82 83 84 85 86 87 88 89 90 91 92 93 94 95 96 97 98 99 100

7

15 16 17 18 19 20 21 22 23 24 25 26 27 28 29 30 31 32 33 34 35 36 37 38 39 40 41 42 43 44 45 46 47 48 49 50 51 52 53 54 55 56 57 58 59 60 61 62 63 64 65 66 67 68 69 70 71 72 73 74 75 76 77 78 79 80 81 82 83 84 85 86 87 88 89 90 91 92 93 94 95 96 97 98 99 100

3.0 - 10 kg

8

einstellen
adjust
régler
ajustar

min. 70 mm
max. 120 mm

>120 mm

min. 70 mm
max. 120 mm

9

X X

10

30

11

32

12

Scheibe entfernen
remove disc
enlever le disque
Eliminar disco

min. 19 mm

max. 10 Nm

Dichtheit nach einem Spülgang prüfen.
Check for leaks after one wash cycle.
Vérifier l'étanchéité après un cycle de lavage.
Verificar la estanqueidad tras un ciclo de lavado.

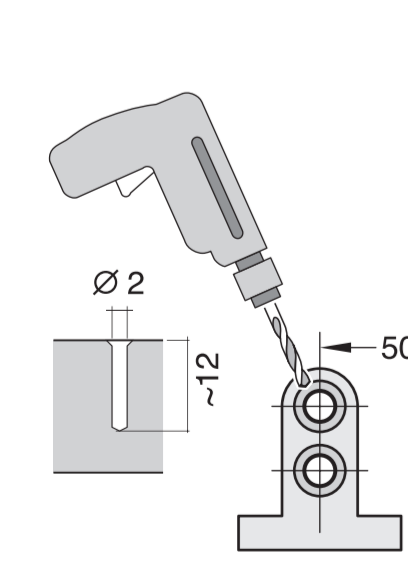
33 34 35

38 mm
max. 280 mm

26,4 mm 20,9 mm
Ø 3/8" (Ø 10/16)

min. 10 mm

0,05 - 1 MPa
(0,5 - 10 bar)
max. 60°C



11

32

12

max. 4 m
2 m
0,22 mm
2,2 m

Mat-Nr. 00350564

5 m

EU Mat-Nr. 12022522

Mat-Nr. 00657927

1
4
5A

5A

max. 775
594

11

6A

12 13 14 15 16 17 18 19 20

3.0 - 10 kg

7A

max. 1,2 mm

21 22 23 24 25

Torx T 20

8 >>> 12

