

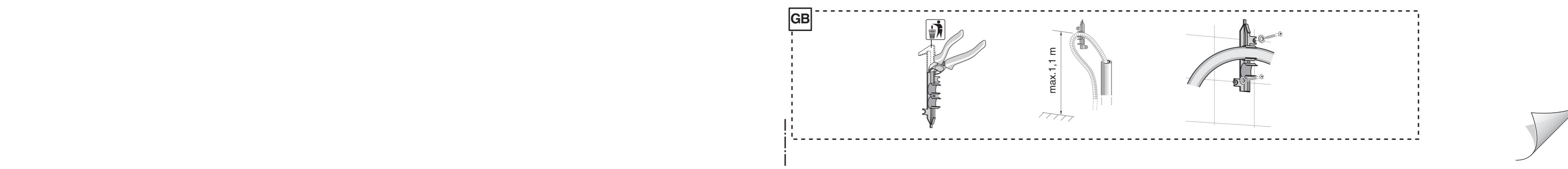
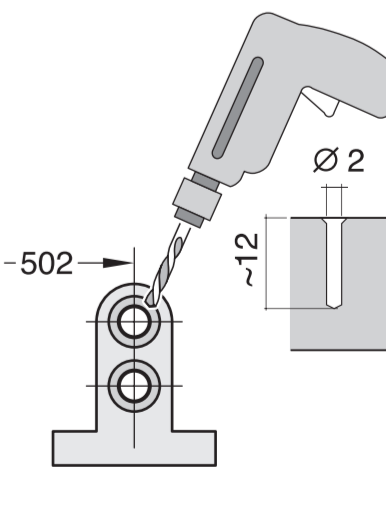
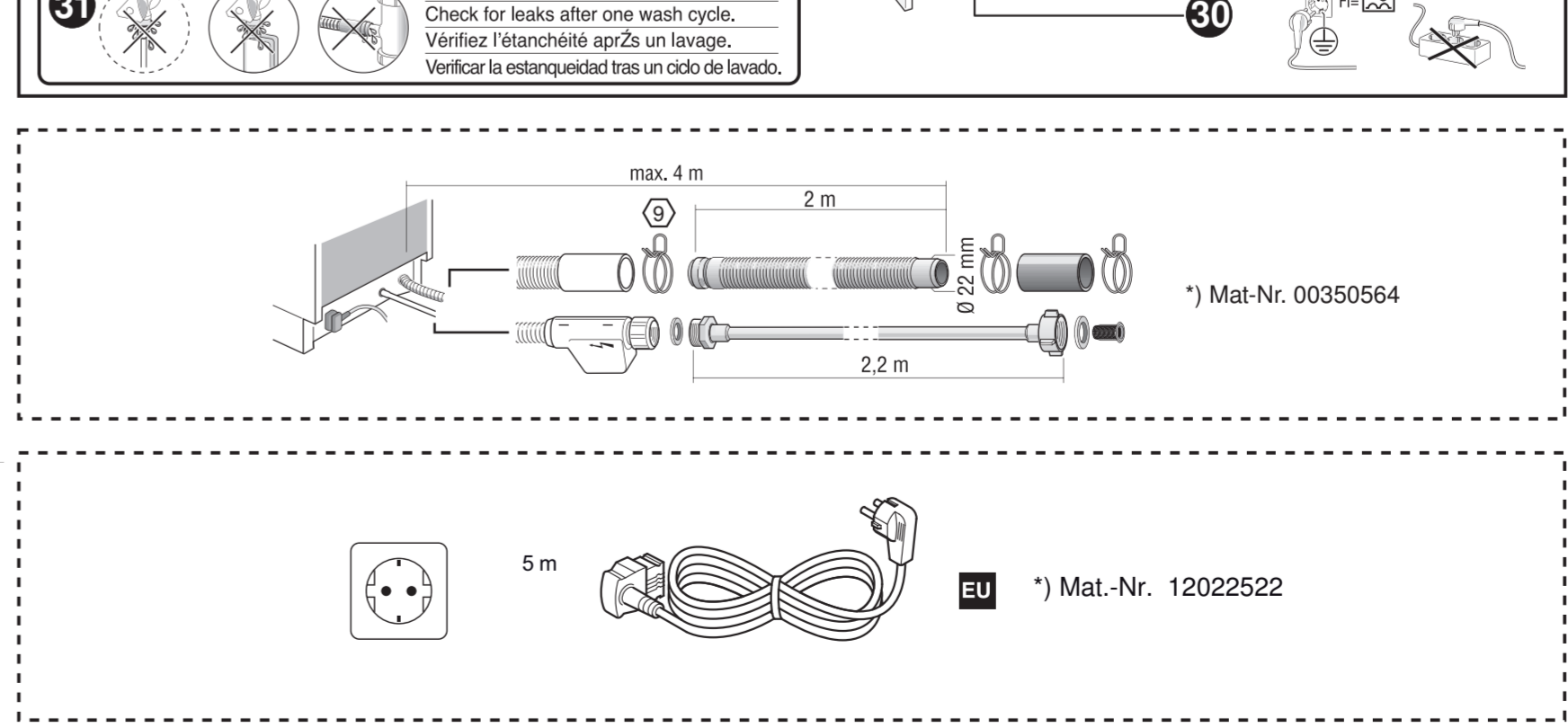
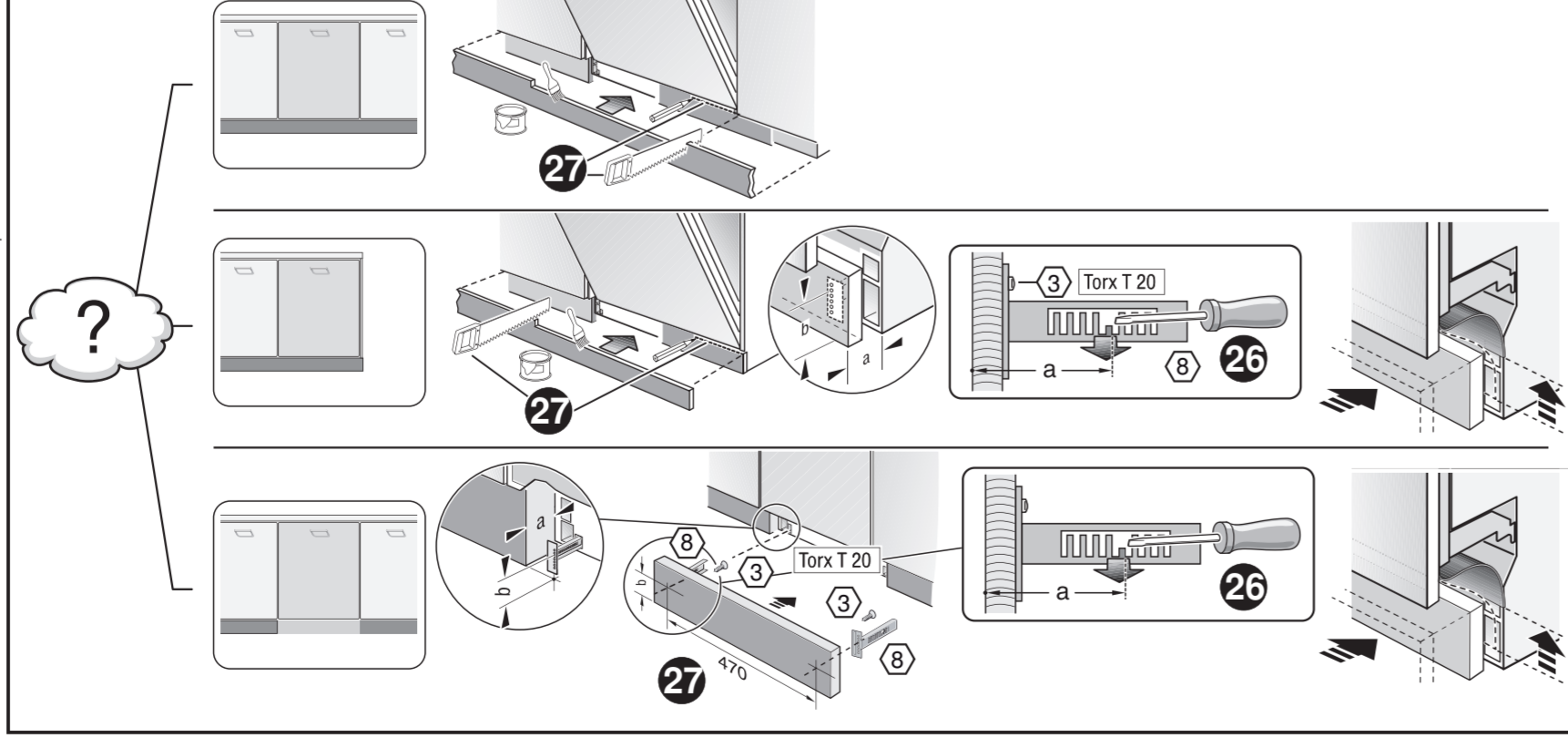
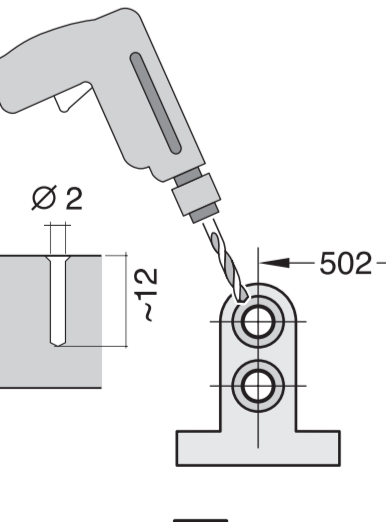
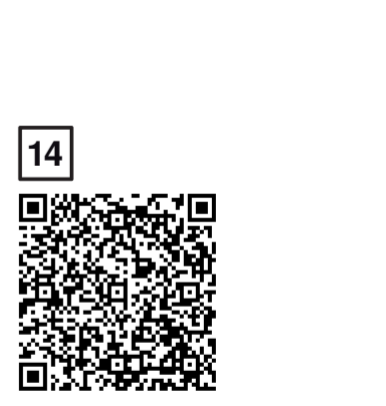
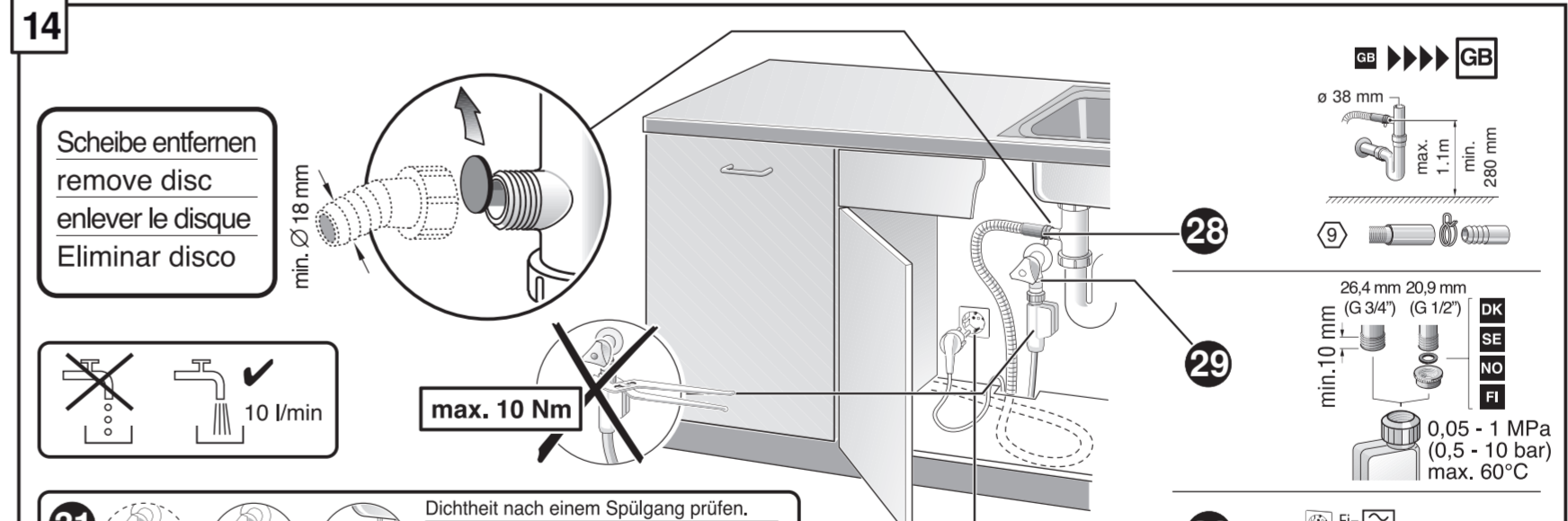
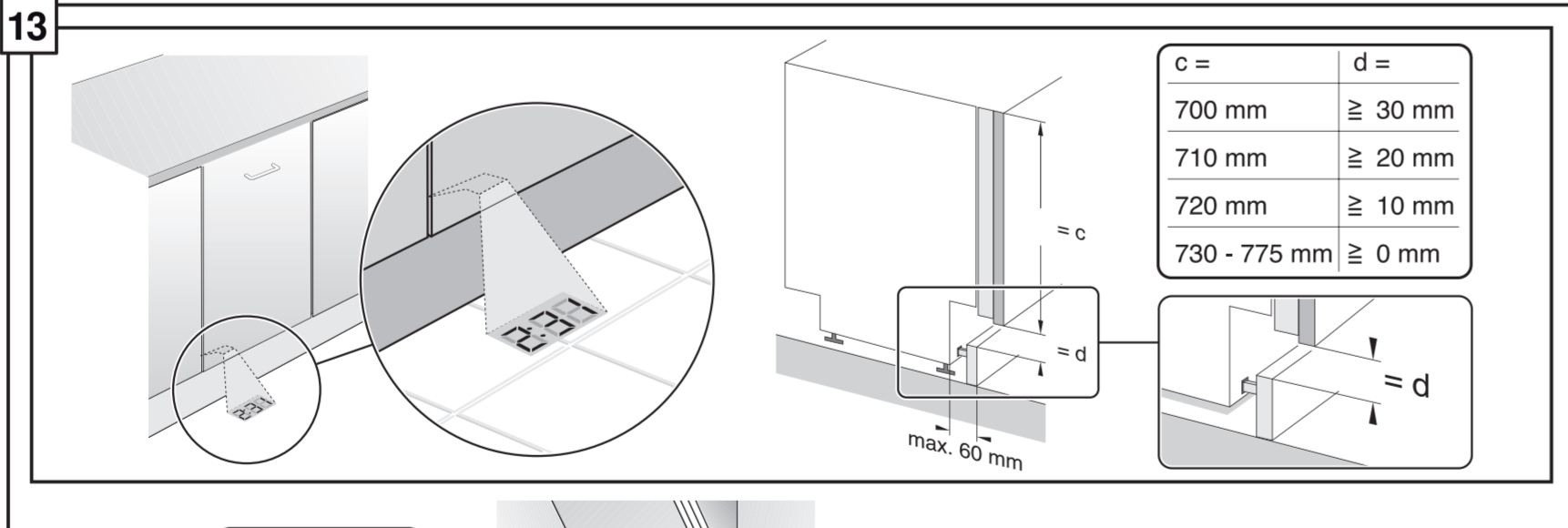
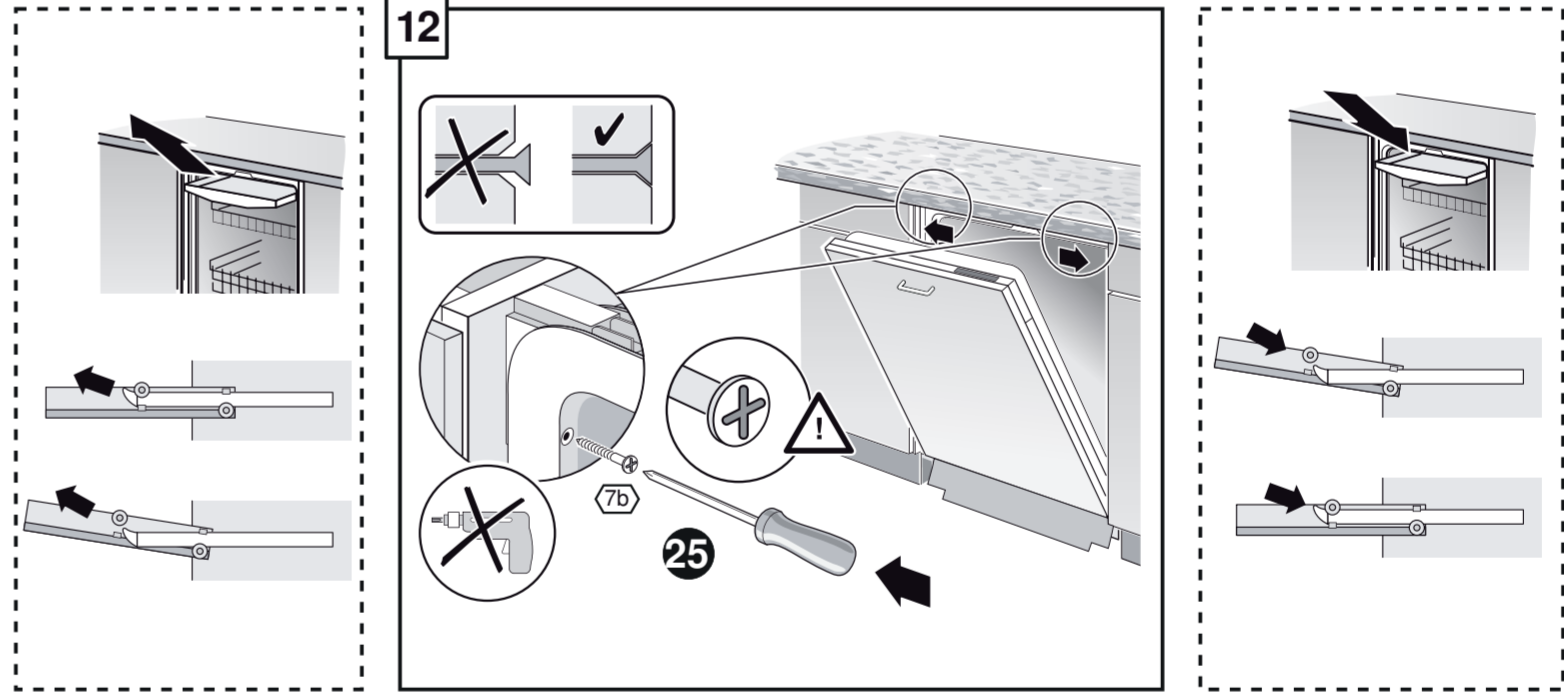
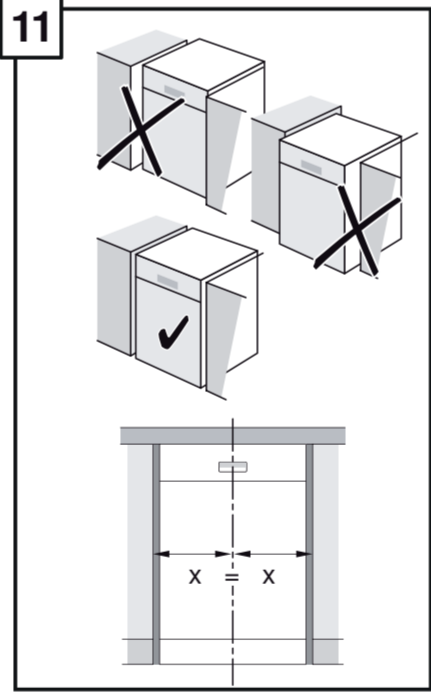
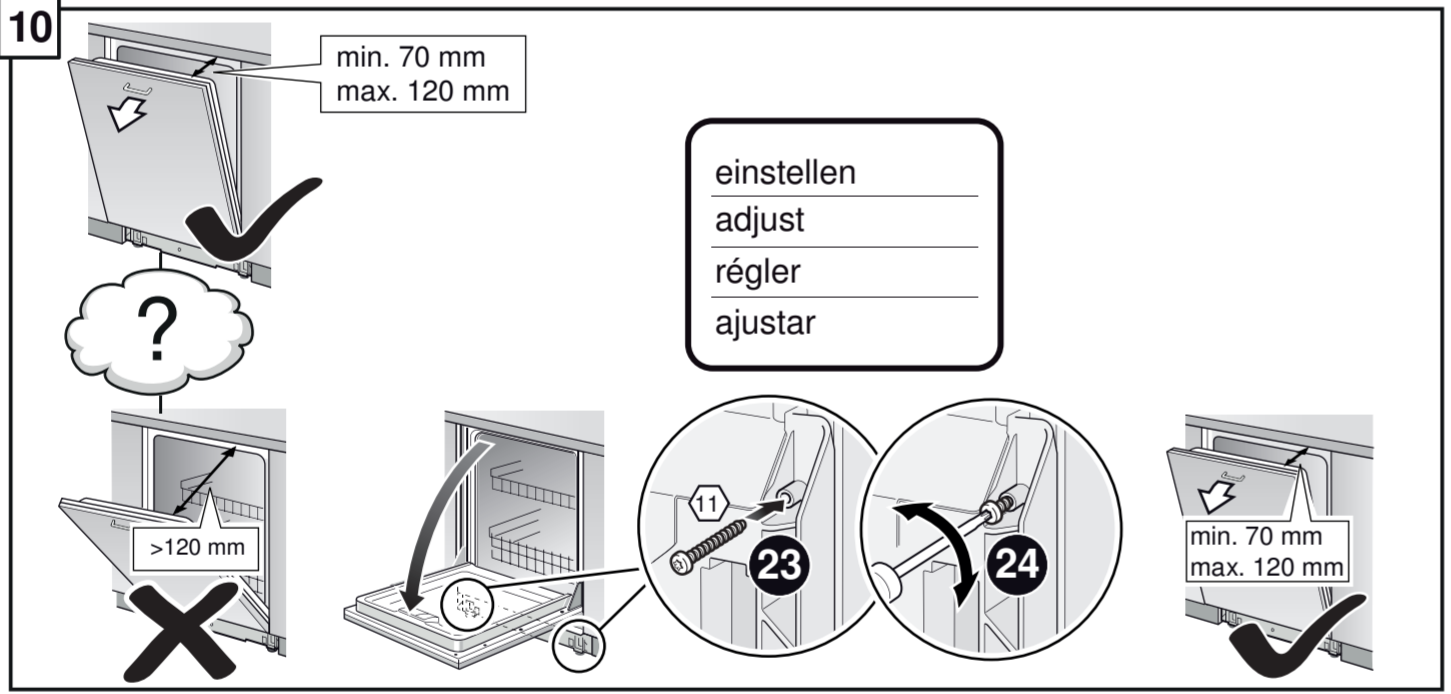
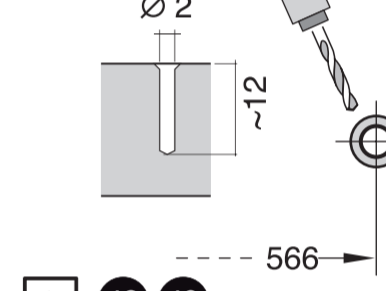
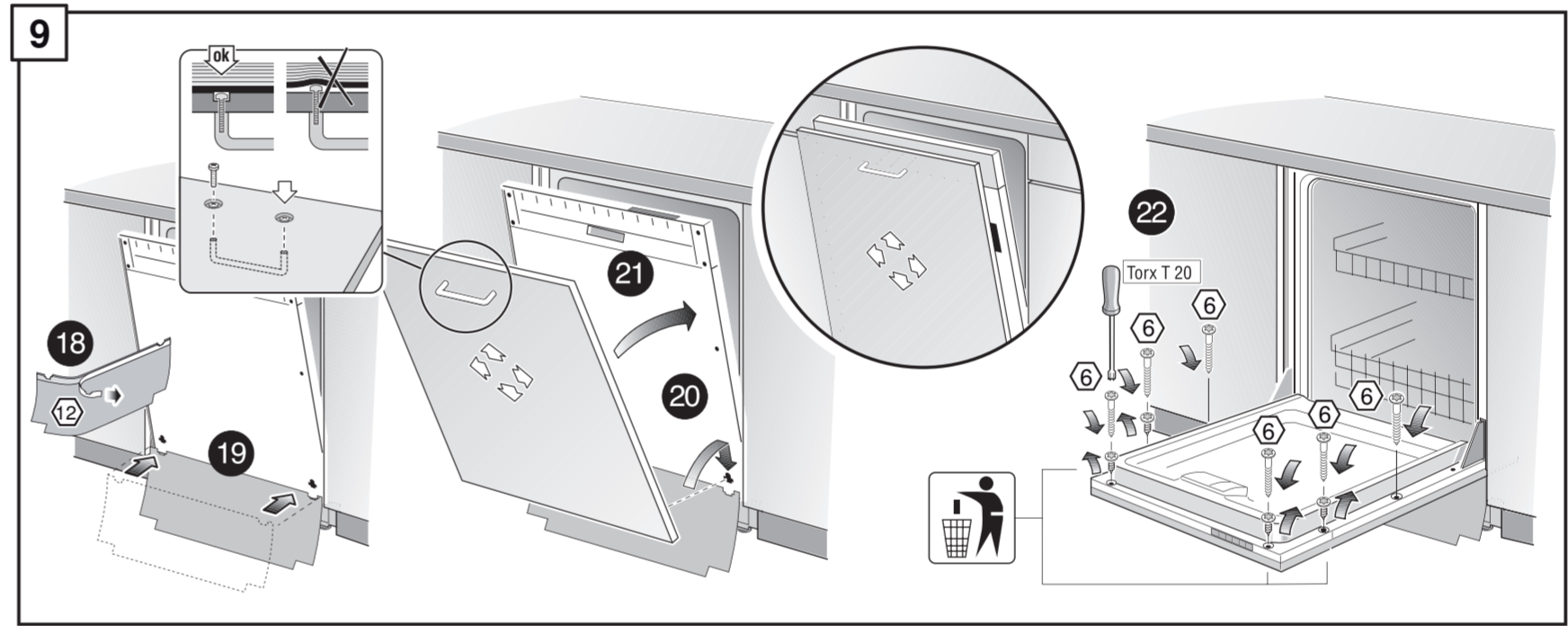
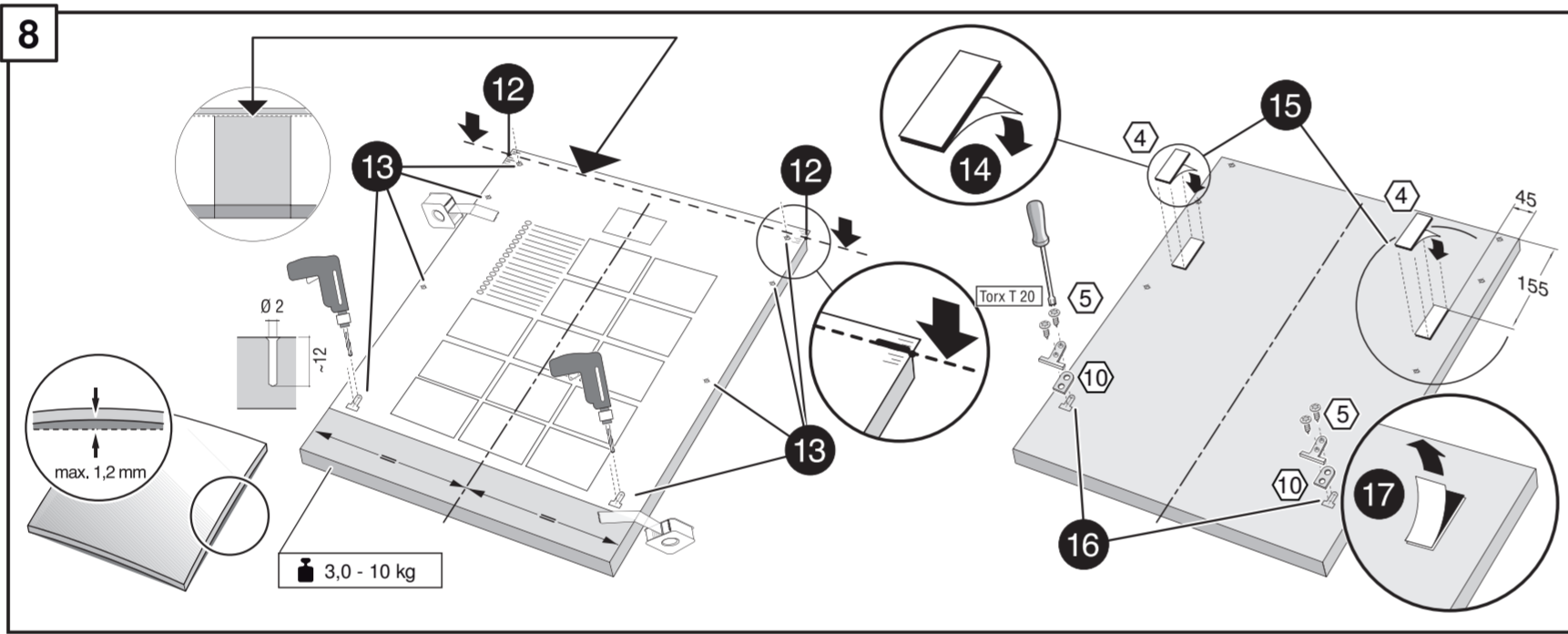
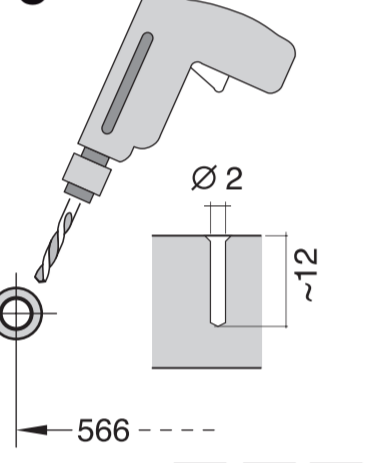
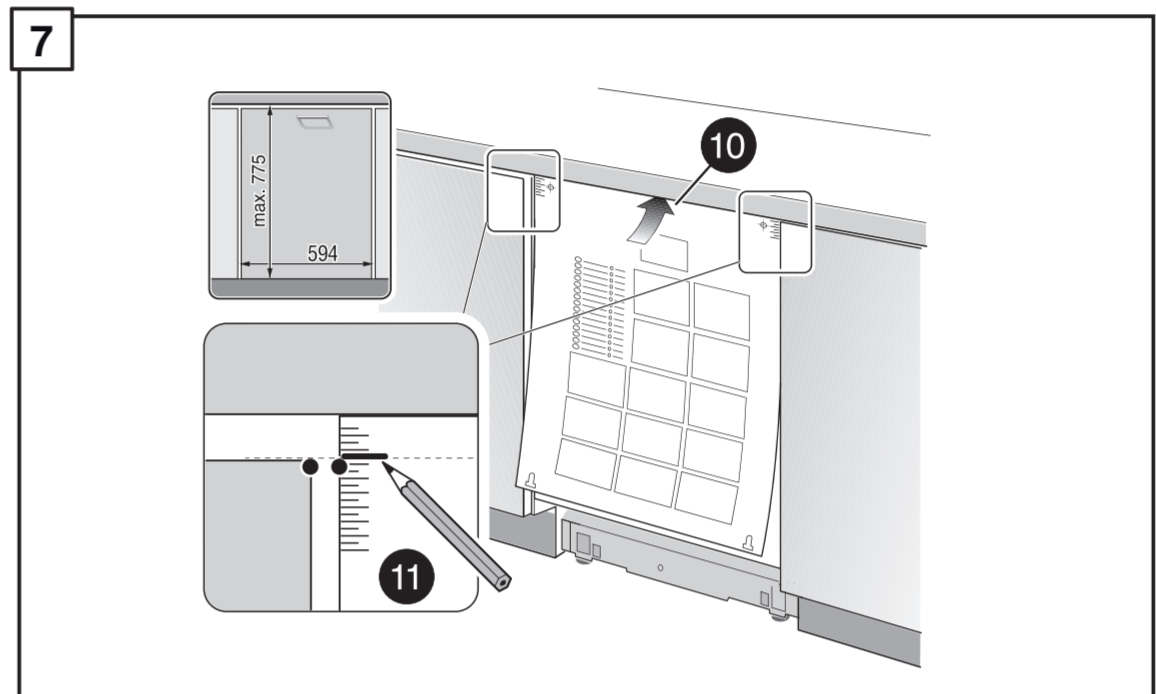
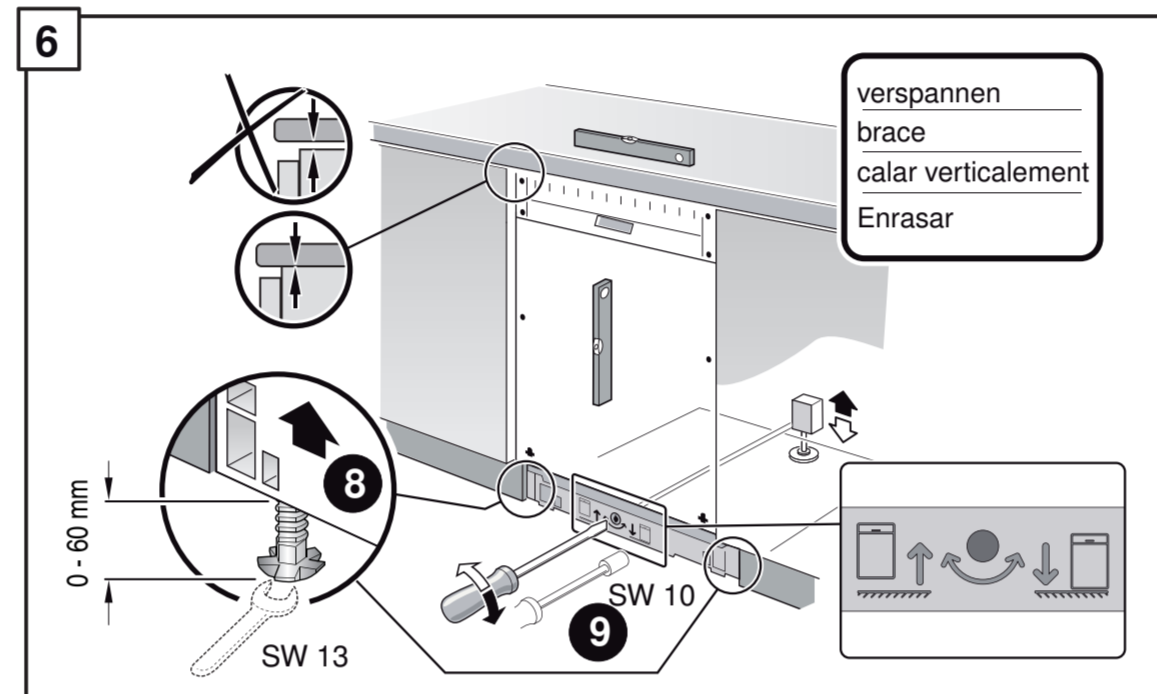
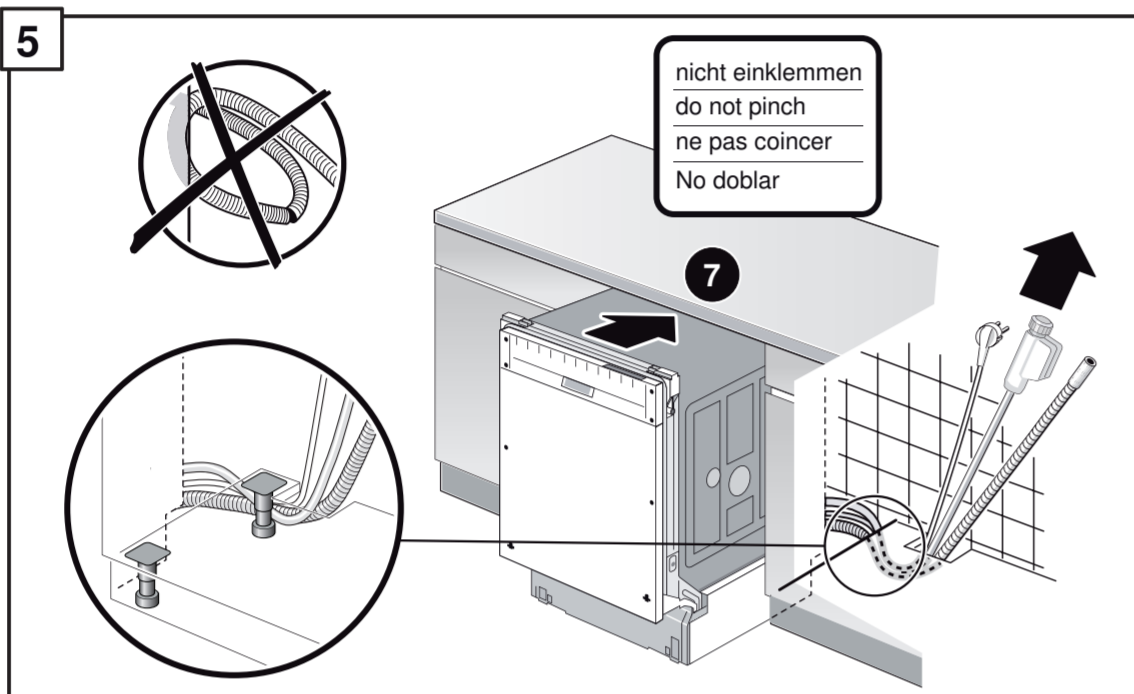
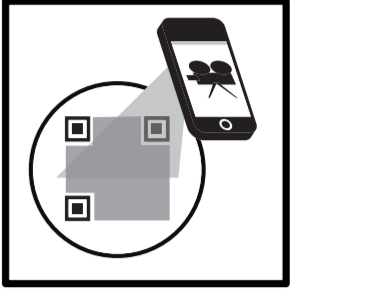
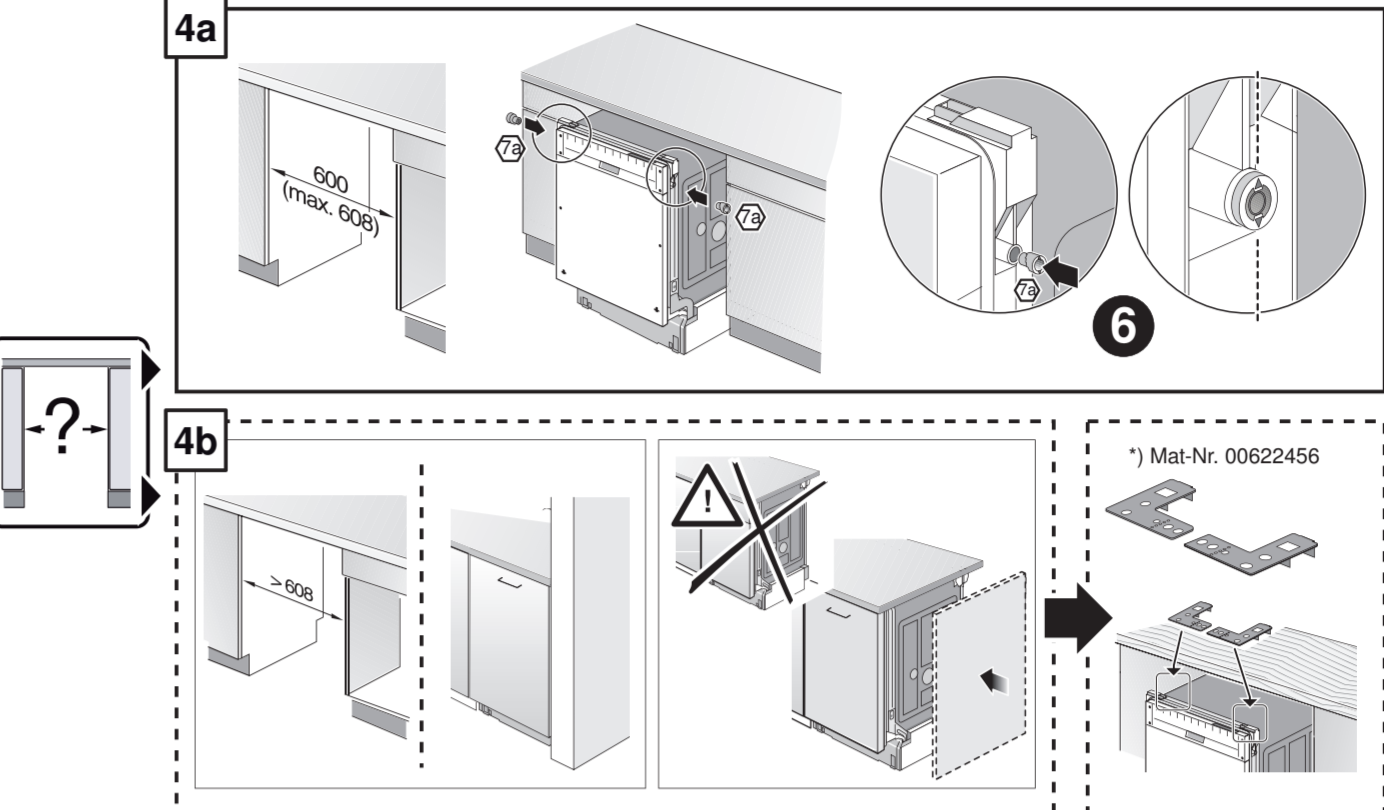
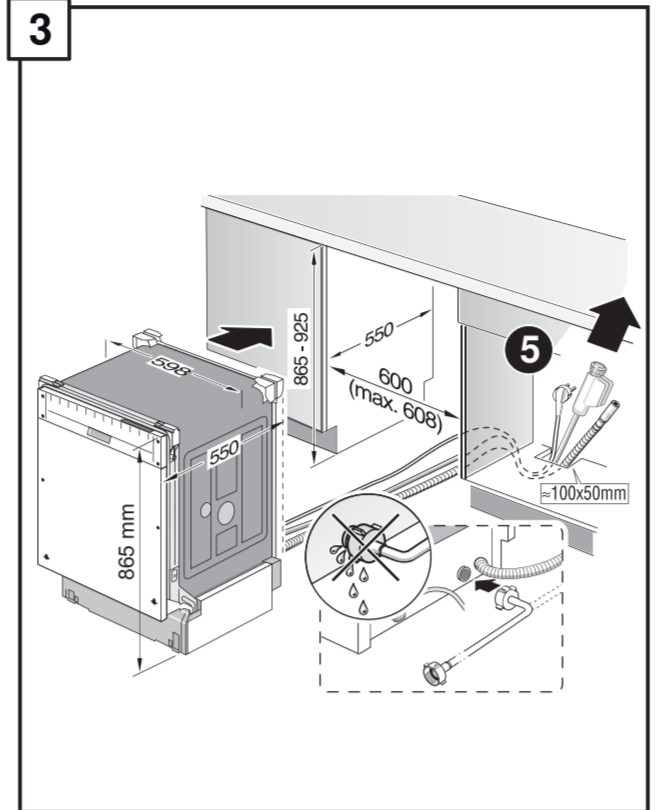
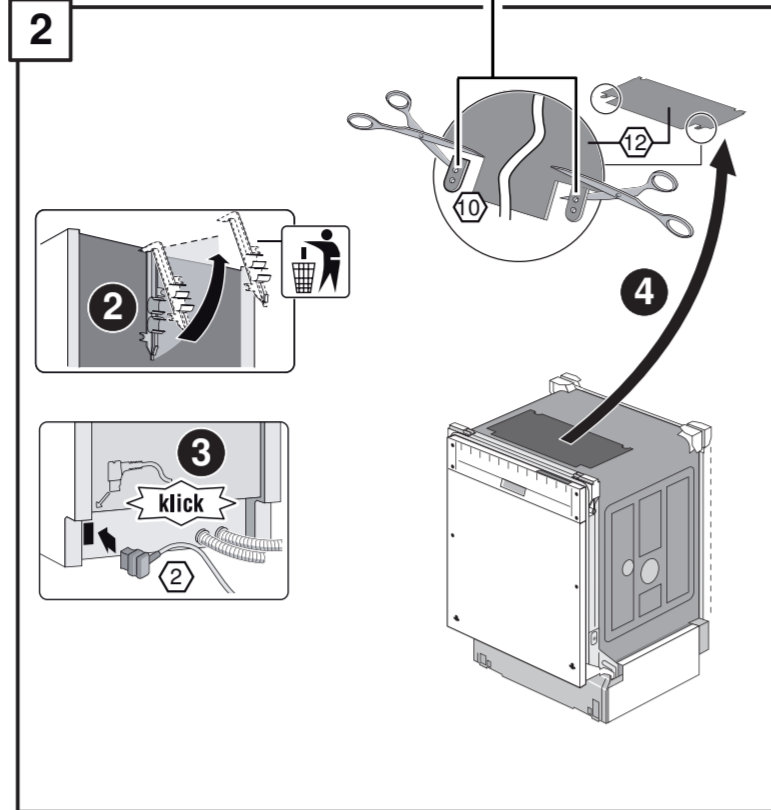
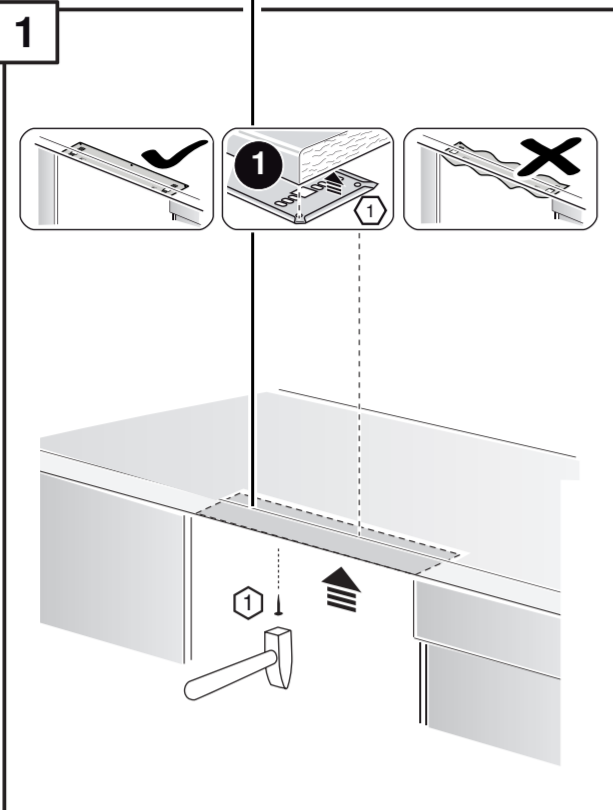


de Montageanleitung
 *) über Kundendienst erhältlich
ca Installation instructions
 *) Available from customer service
fr Notice de montage
 *) Disponible par le biais du service après-vente
nl Montagevoorschrift
 *) Tegen meerprijs bij de Servicedienst verkrijgbaar
it Istruzioni per il montaggio
 *) Disponibile presso il servizio assistenza clienti
es Instrucciones de montaje
 *) Se puede adquirir a través del Servicio de Asistencia Técnica Oficial de la marca
pt Instruções de montagem
 *) Pode ser adquirido nos nossos Serviços Técnicos
gr Οδηγίες τοποθέτησης
 *) Διαβιβάζονται την υπηρεσία τεχνικής επίτησης, πλάγιω
ru Монтаж и установка
 *) Вы можете получить инструкцию и комплектующие у нас
uk Виткил сервис ізерінден аінанаблр
 *) Можл сервис ізерінден аінанаблр
sv Monteringsanvisning
 *) kan fås via Service

no Monteringsanvisning
 *) fåes hos kundeservice
da Monteringsvejledning
 *) Kan købes hos serviceafdelingen
pl Asenusschje
 *) Saatavissa huoltopalvelusta
cs Montážní návod
 *) K dispozici přes servisní službu
sk Návod na montáž
 *) Dostanete v službe zákazníkom
hu Utasítás a montázhoz
 *) Utasítás a montázhoz
tr Uputa za montažu
 *) Može dobiti kod službe održavanja
hr Uputstvo za montažu
 *) Može se nabaviti preko servisne službe

sl Navodilo za montažo
 *) Lahko nabavite v servisni službi
mk Упатство за монтажа
 *) Може да се набави преку сервисната служба
bg Удководство за монтаж
 *) Може да се набави преку сервисната служба
ro Instrucțiunile de montaj
 *) Se pot obține la serviciul pentru clienți
ukr Інструкція по монтажу
 *) Можна отримати через сервісний центр
ru Инструкция по монтажу
 *) Можно получить в сервисном центре
uk Інструкція з монтажу
 *) Можна отримати через сервісну службу
pl Instrukcja montażu
 *) Można uzyskać w punkcie serwisowym
tr A vezozgálaton keresztül kapható:
 *) A vezozgálaton keresztül kapható:
cs Instrukcije de montaj
 *) otenabla la serviciul pentru clienti
hr Uputa za montažu
 *) Može dobiti kod službe održavanja
hr Uputstvo za montažu
 *) Može se nabaviti preko servisne službe

uz O'rnatish yo'riqnomasi
 *) mijozlarga xizmat ko'rsatish markazida mavjud
kk Орнауш нұсқасы
 *) Мұқабасын қолданушылар қызметінен алуға болады
lv Pavadoms par montāžu
 *) Pasūdzināts klientu apkalpošanas centrā
fa راهنمای مونتاژ
 *) از مرکز خدمات پس از فروش تهیه فرمایند
ar تعليمات التركيب
 *) يمكن طلبها من مركز خدمة العملاء
id Petunjuk Pemasangan
 *) Var sapient servisa dlenista
th คู่มือการติดตั้ง
 *) สามารถขอรับได้ที่ศูนย์บริการลูกค้า
ko 설치 설명서
 *) 고객센터 센터에서 구입 가능
zh 安装说明书
 *) 可向售后服务站索取
pt Quarta-feira
 *) Músteri xidmetárinanden elde oluna bilir
uz O'rnatish yo'riqnomasi
 *) mijozlarga xizmat ko'rsatish markazida mavjud
kk Орнауш нұсқасы
 *) Мұқабасын қолданушылар қызметінен алуға болады
lv Pavadoms par montāžu
 *) Pasūdzināts klientu apkalpošanas centrā
fa راهنمای مونتاژ
 *) از مرکز خدمات پس از فروش تهیه فرمایند
ar تعليمات التركيب
 *) يمكن طلبها من مركز خدمة العملاء
id Petunjuk Pemasangan
 *) Var sapient servisa dlenista
th คู่มือการติดตั้ง
 *) สามารถขอรับได้ที่ศูนย์บริการลูกค้า
ko 설치 설명서
 *) 고객센터 센터에서 구입 가능
zh 安装说明书
 *) 可向售后服务站索取
pt Quarta-feira
 *) Músteri xidmetárinanden elde oluna bilir
uz O'rnatish yo'riqnomasi
 *) mijozlarga xizmat ko'rsatish markazida mavjud
kk Орнауш нұсқасы
 *) Мұқабасын қолданушылар қызметінен алуға болады
lv Pavadoms par montāžu
 *) Pasūdzināts klientu apkalpošanas centrā
fa راهنمای مونتاژ
 *) از مرکز خدمات پس از فروش تهیه فرمایند
ar تعليمات التركيب
 *) يمكن طلبها من مركز خدمة العملاء
id Petunjuk Pemasangan
 *) Var sapient servisa dlenista
th คู่มือการติดตั้ง
 *) สามารถขอรับได้ที่ศูนย์บริการลูกค้า
ko 설치 설명서
 *) 고객센터 센터에서 구입 가능
zh 安装说明书
 *) 可向售后服务站索取
pt Quarta-feira
 *) Músteri xidmetárinanden elde oluna bilir



GV 640 Voll-I - 86,5 cm - m. GS k.-SW

9001 800 990 (0210)

9001 800 990 (0210)

9001 800 990 (0210)

9001 800 990 (0210)

9001 800 990 (0210)

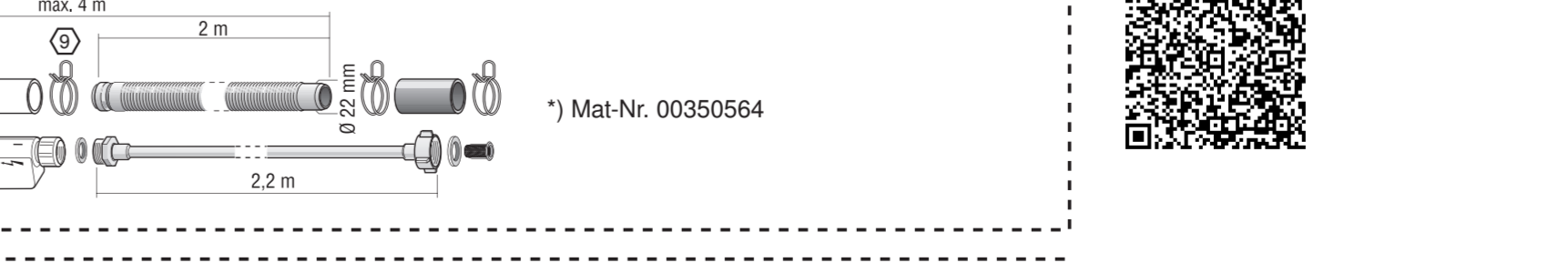
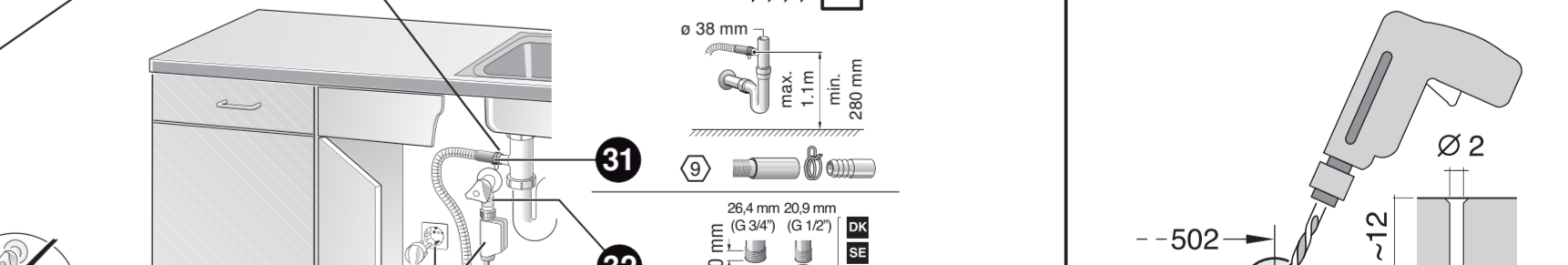
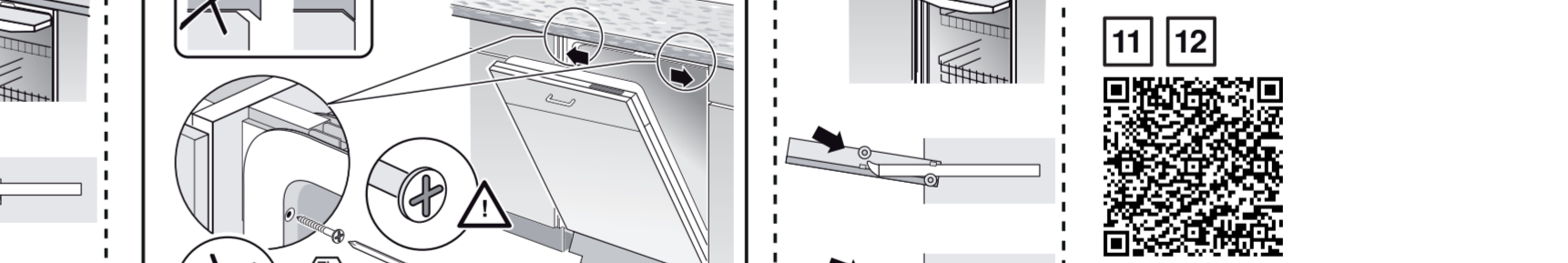
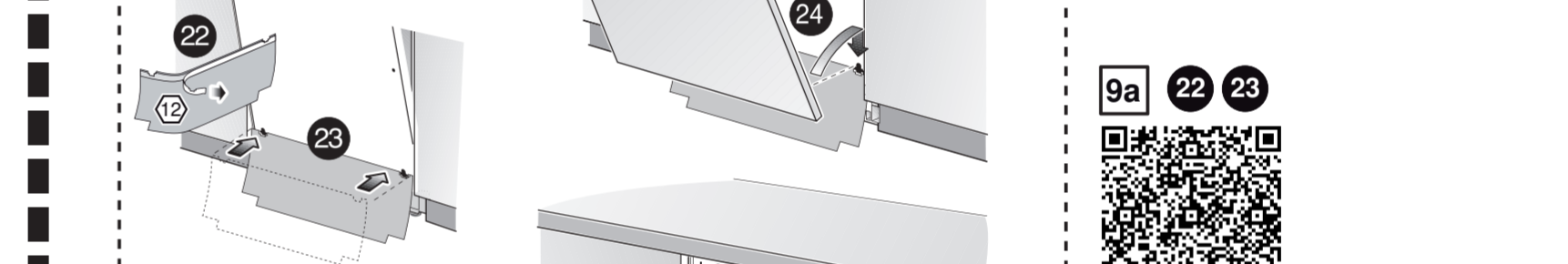
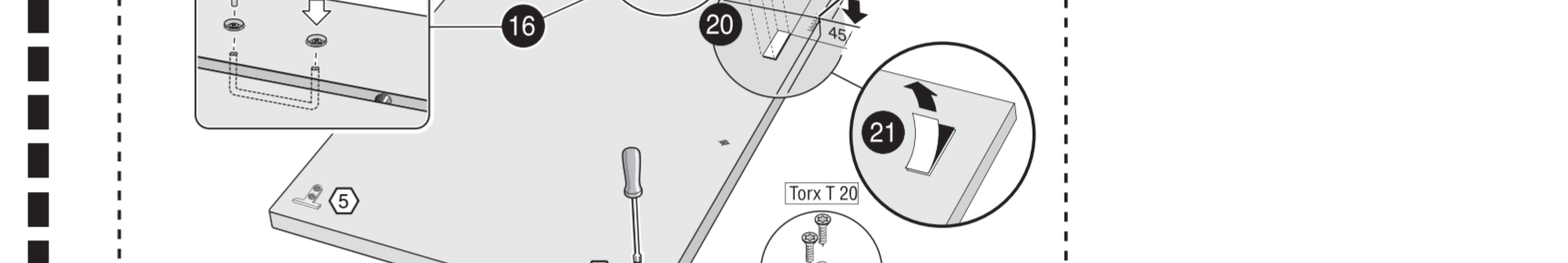
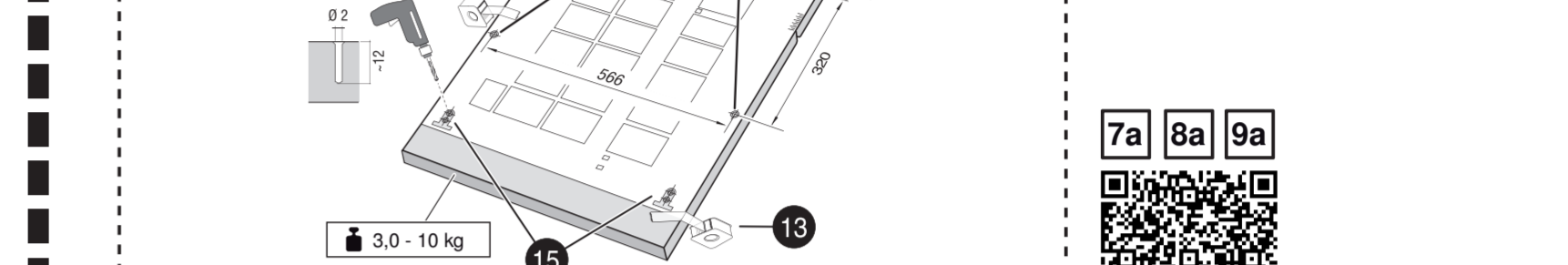
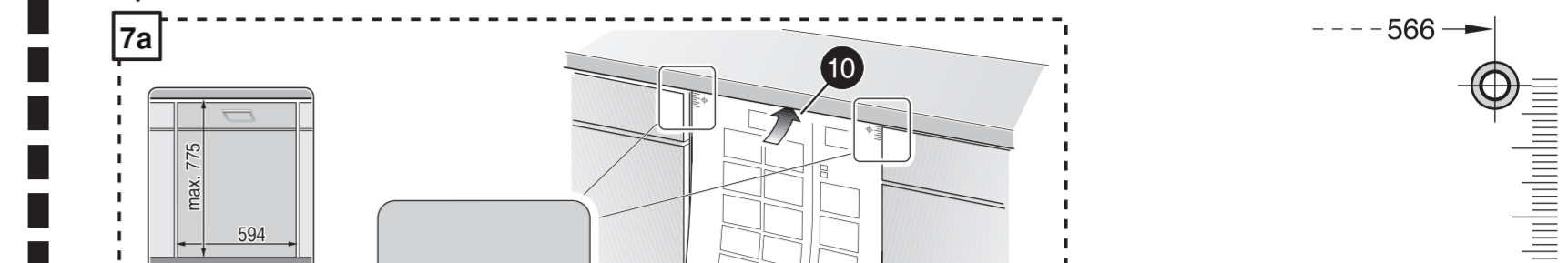
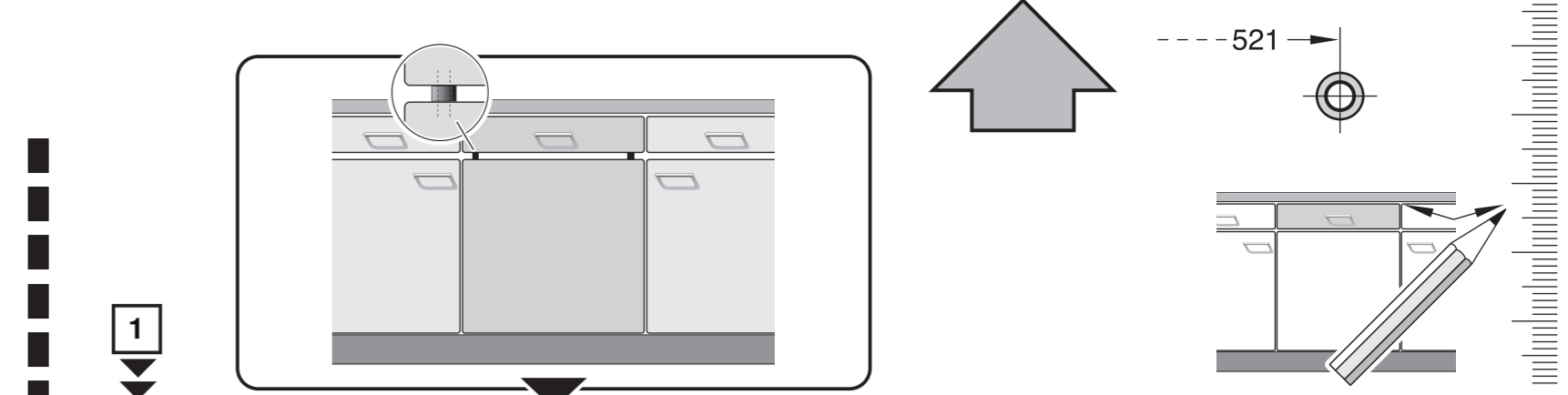
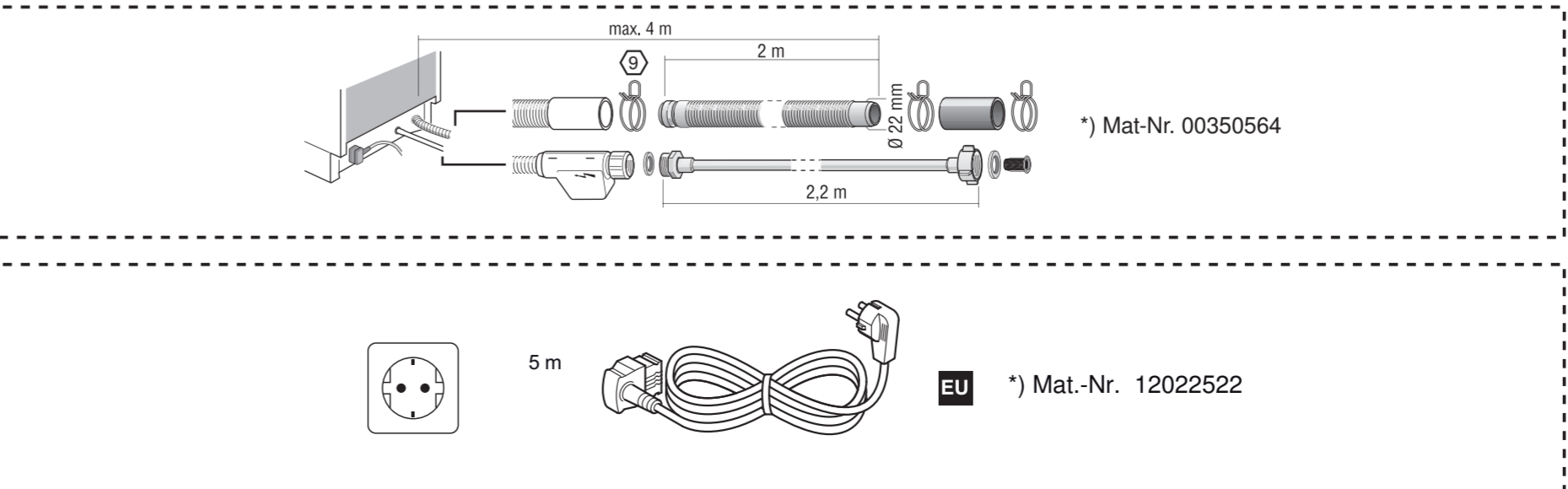
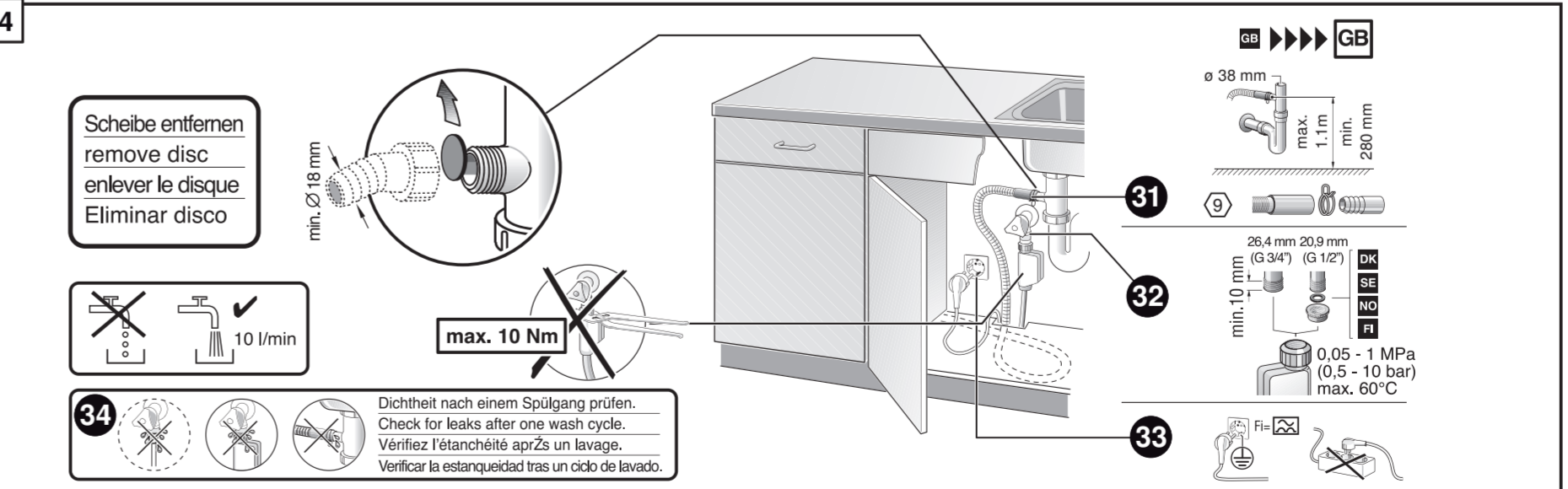
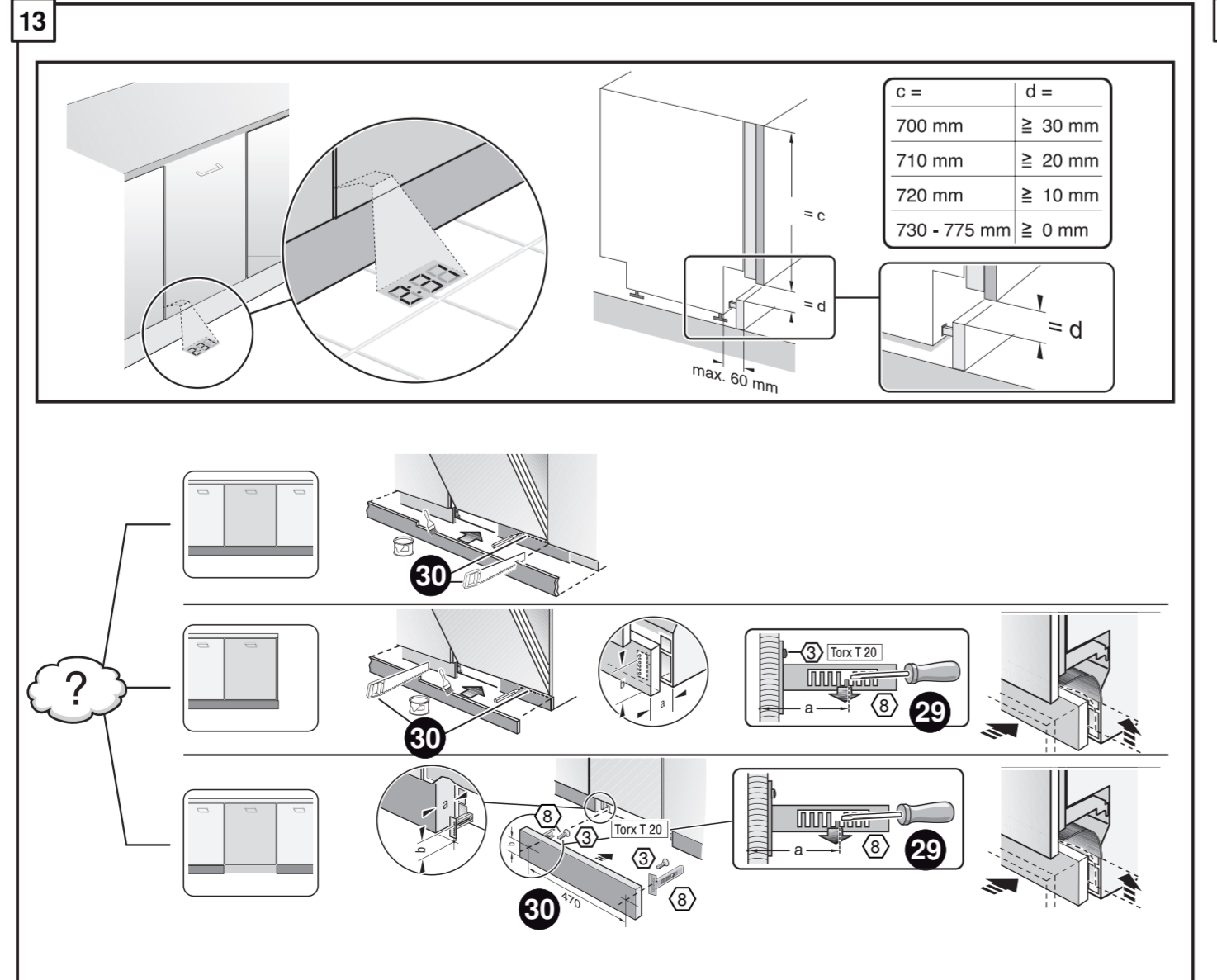
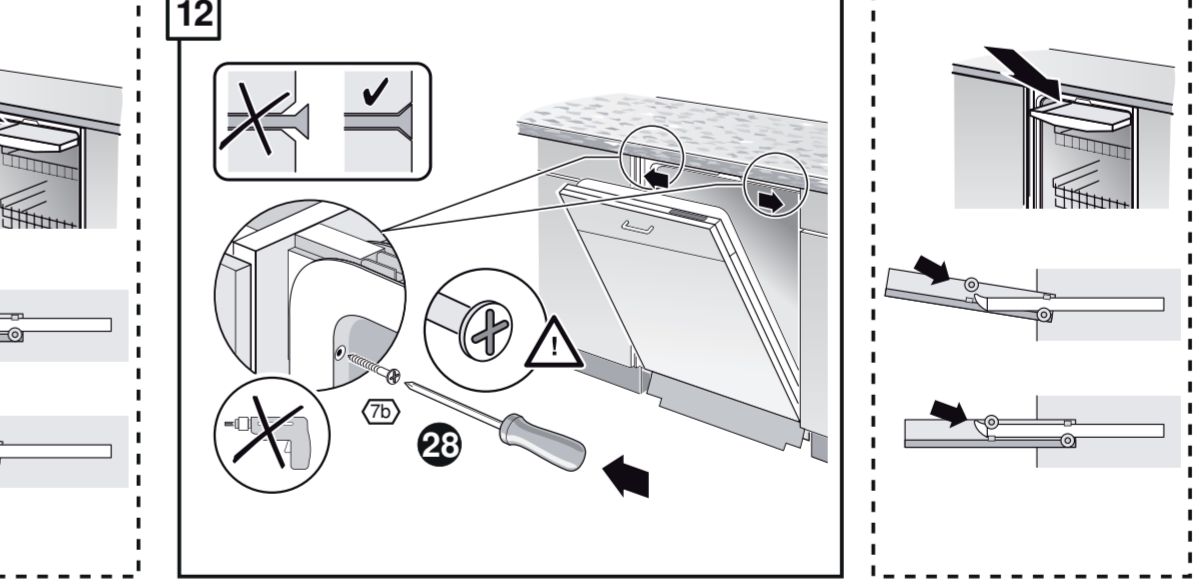
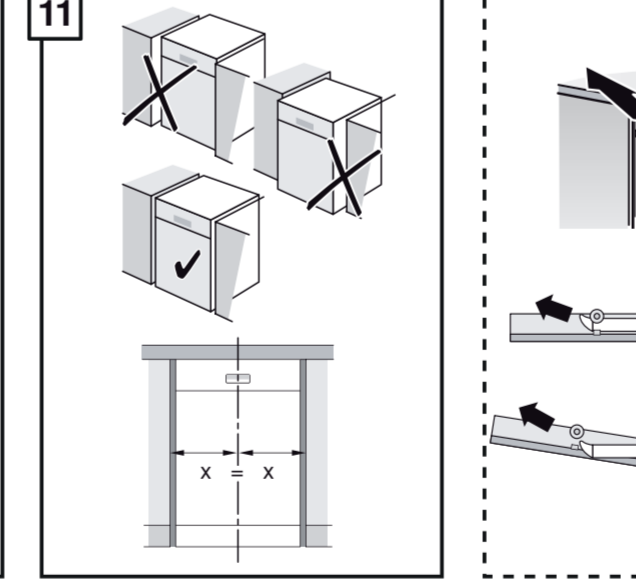
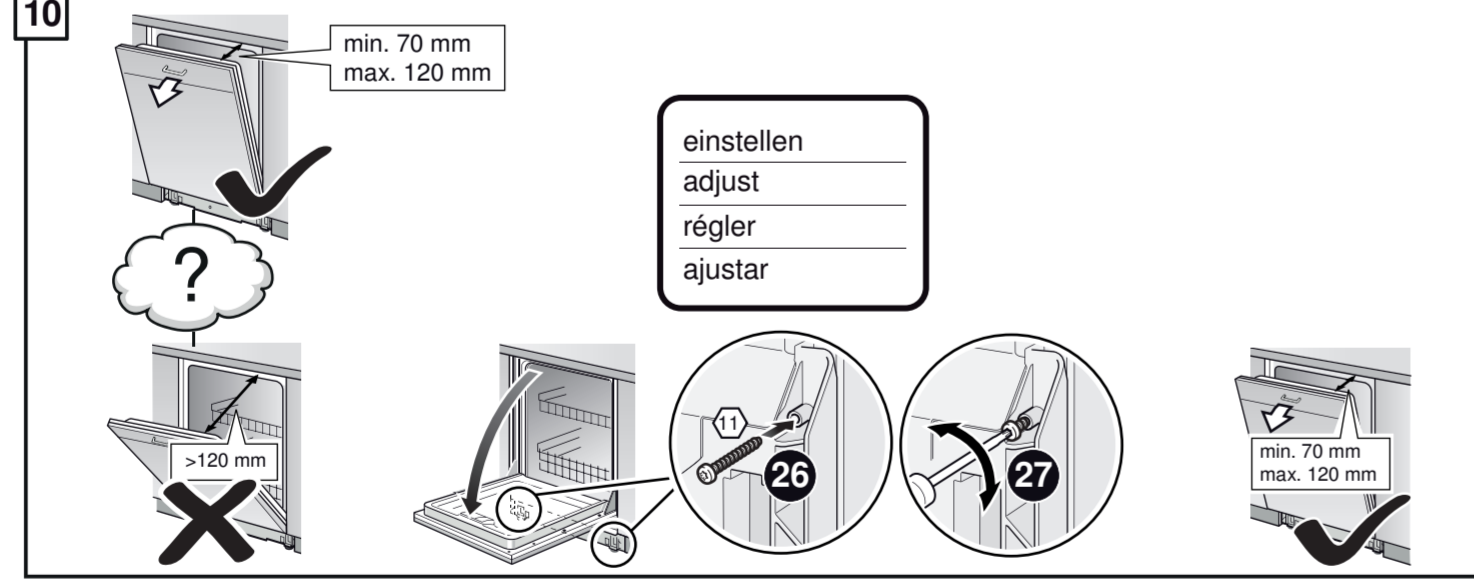
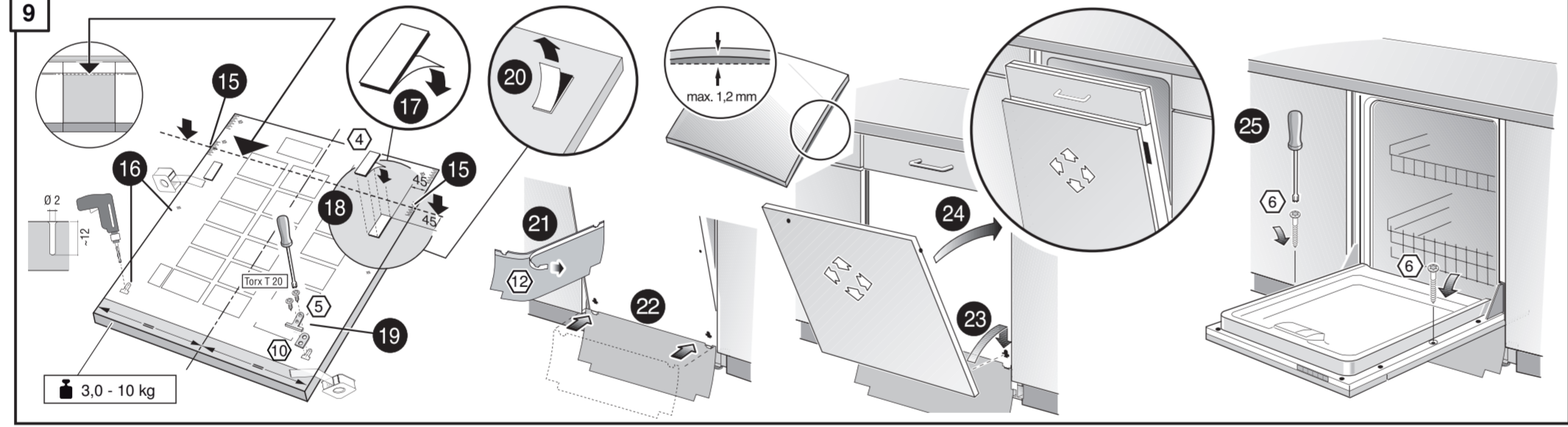
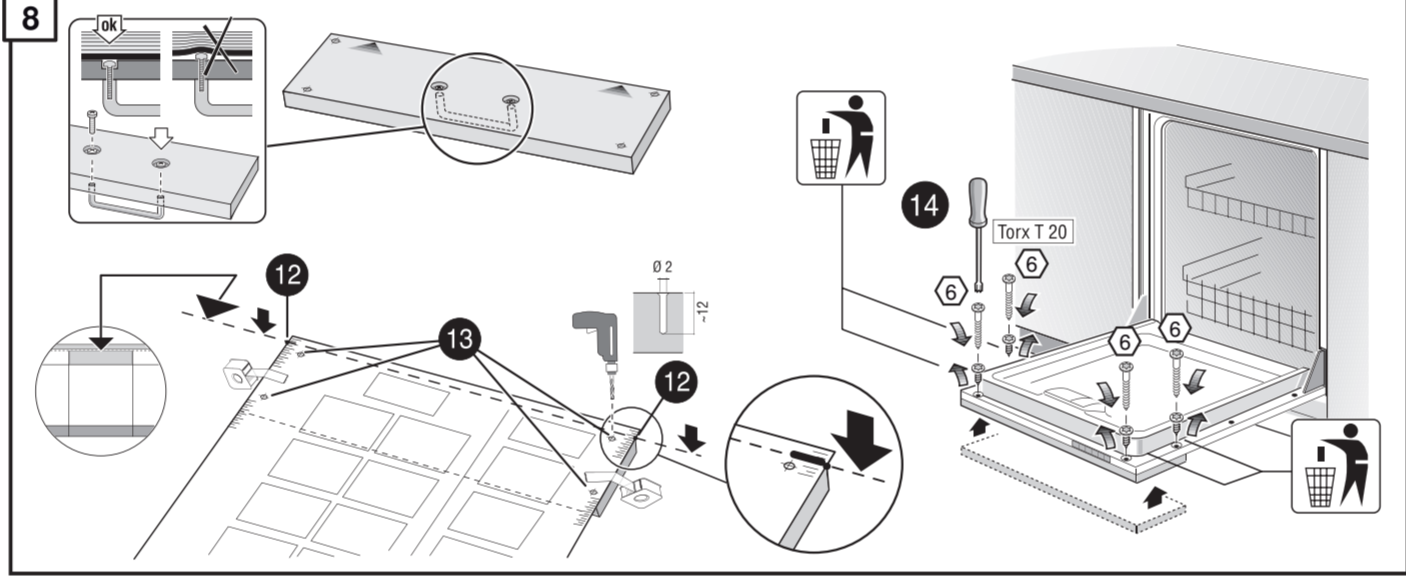
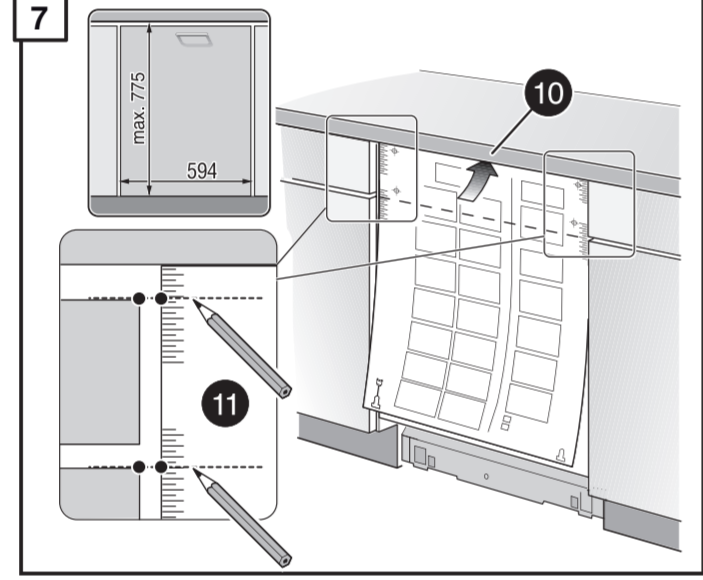
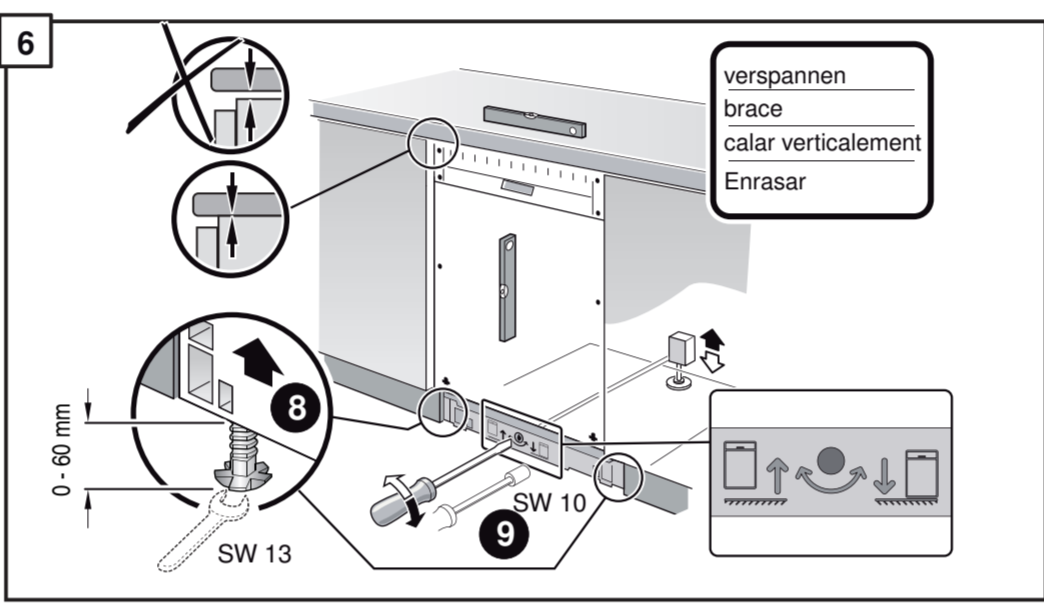
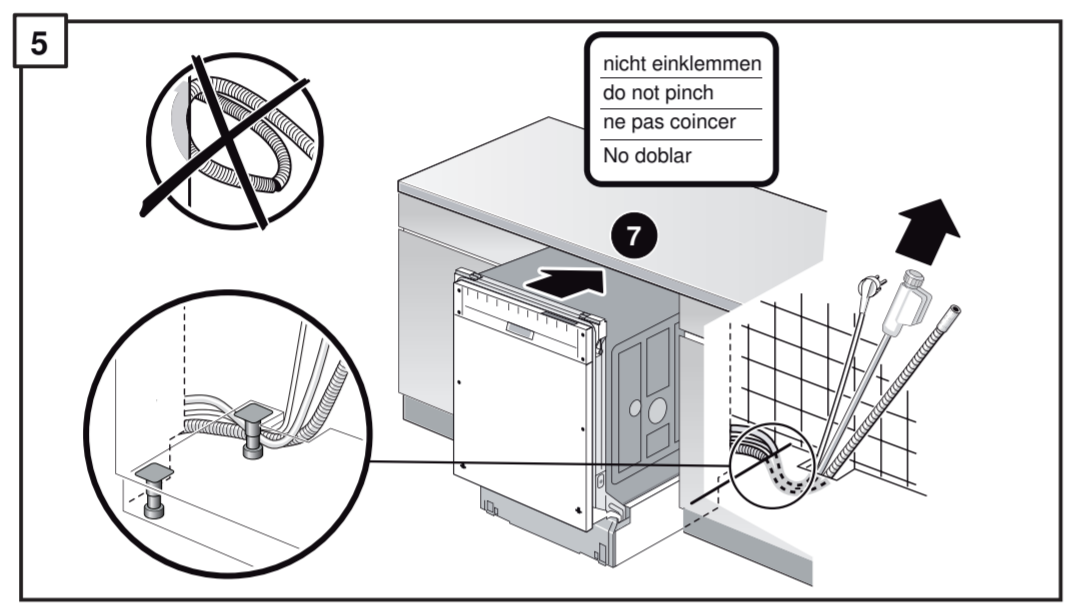
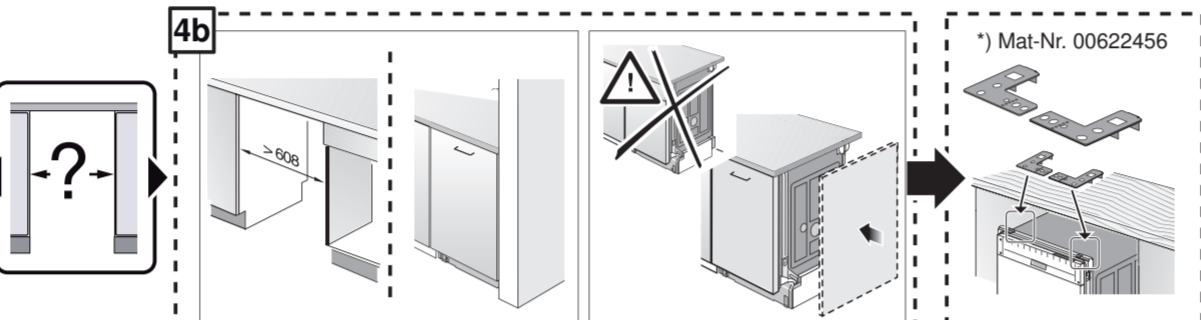
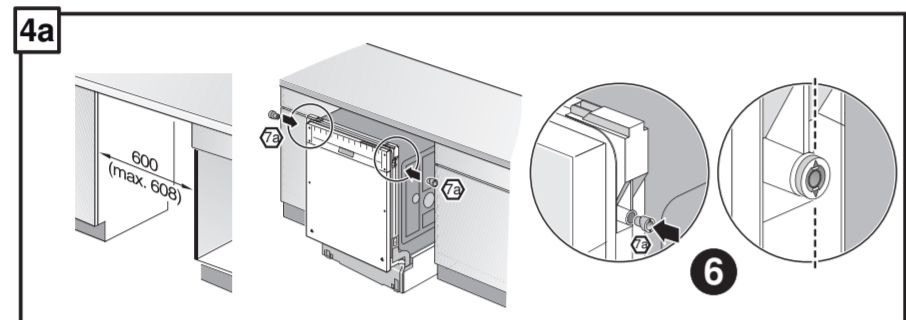
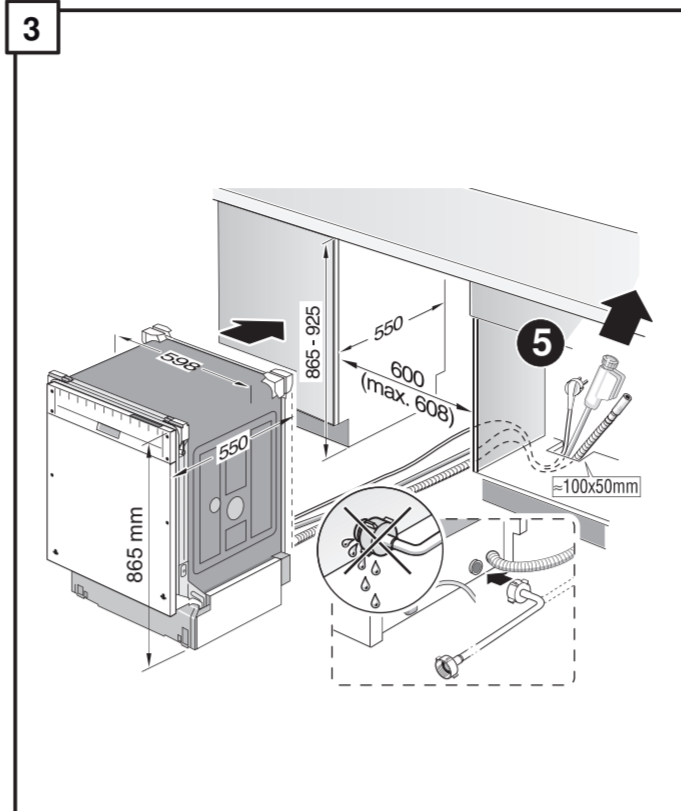
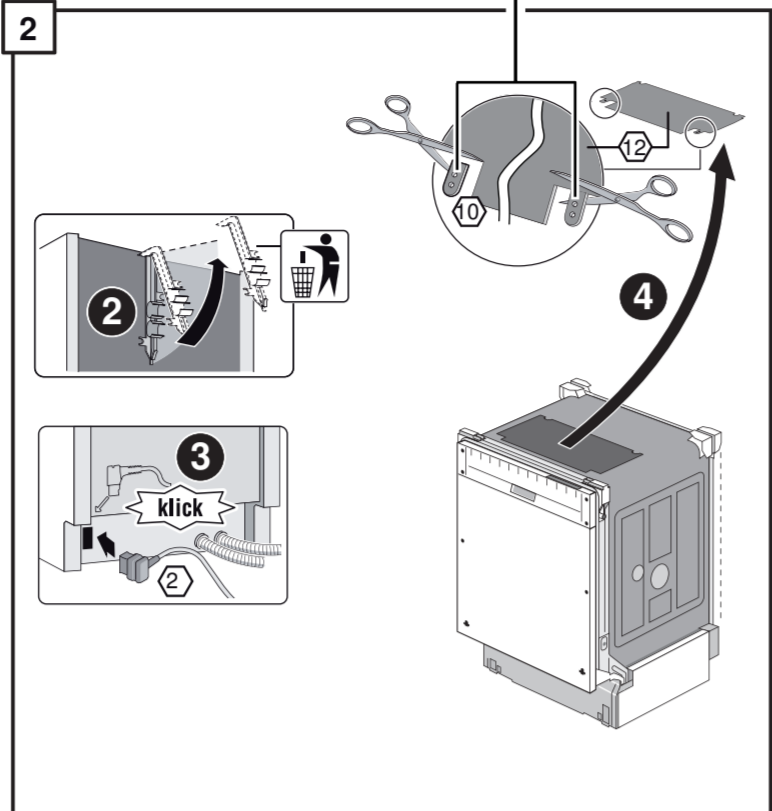
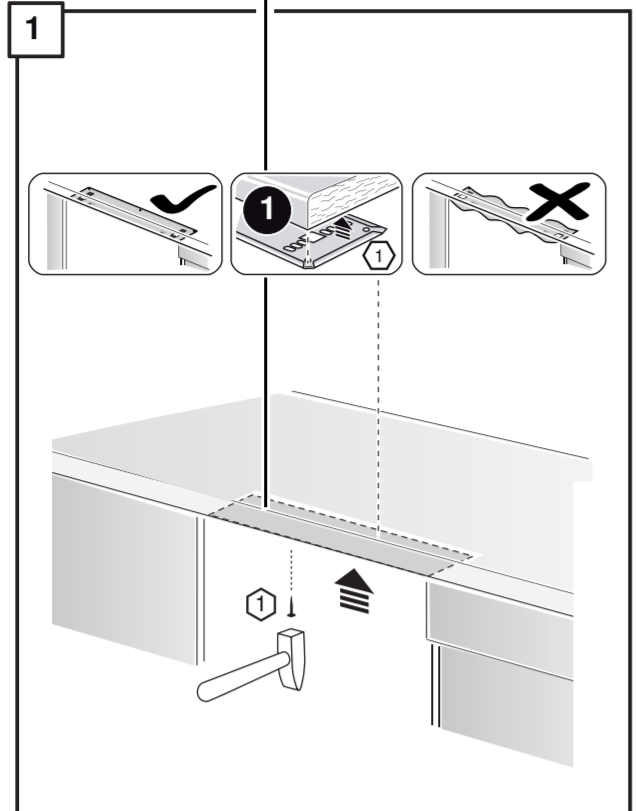
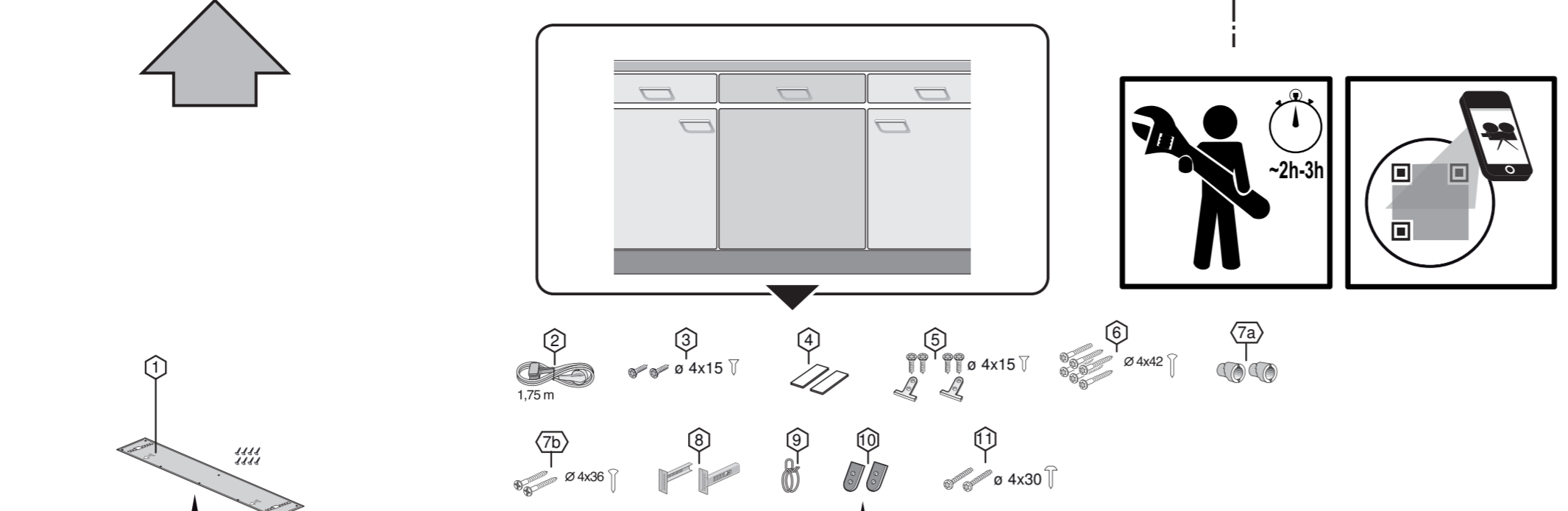
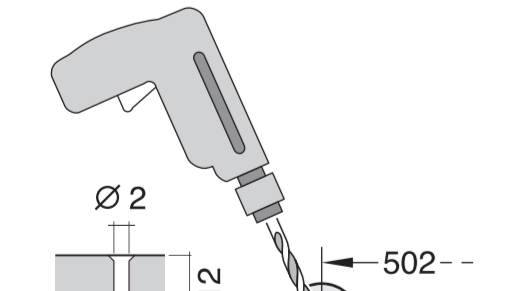
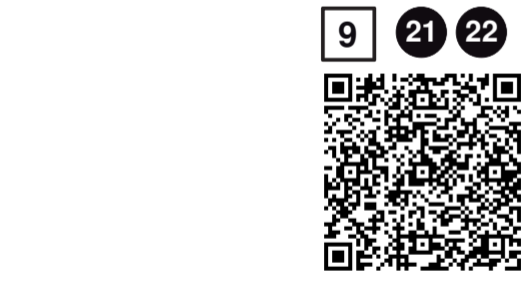
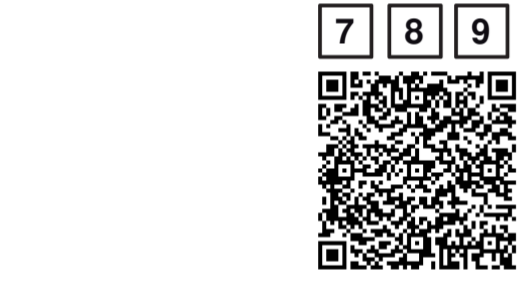
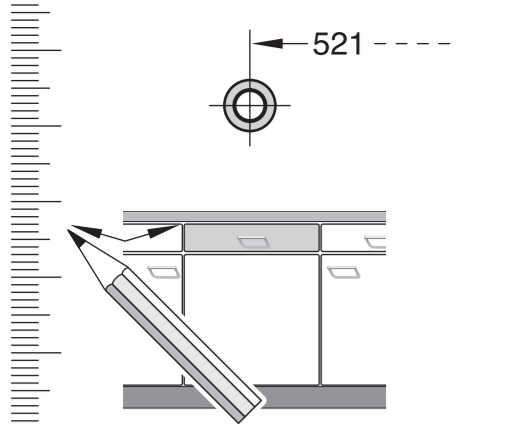
9001 800 990 (0210)

9001 800 990 (0210)

9001 800 990 (0210)

9001 800 990 (0210)

9001 800 990 (0210)



1
6
7a

8a

9a

10

11

12

13

14

nicht einklemmen
do not pinch
ne pas coincier
No doblar

verspannen
brace
caler verticalement
Enrasar

einstellen
adjust
régler
ajustar

Scheibe entfernen
remove disc
enlever le disque
Eliminar disco

Dichtheit nach einem Spülgang prüfen.
Check for leaks after one wash cycle.
Vérifiez l'étanchéité après un lavage.
Verificar la estanqueidad tras un ciclo de lavado

c =	d =
700 mm	≥ 30 mm
710 mm	≥ 20 mm
720 mm	≥ 10 mm
730 - 775 mm	≥ 0 mm

*) Mat-Nr. 00350564

EU *) Mat-Nr. 12022522