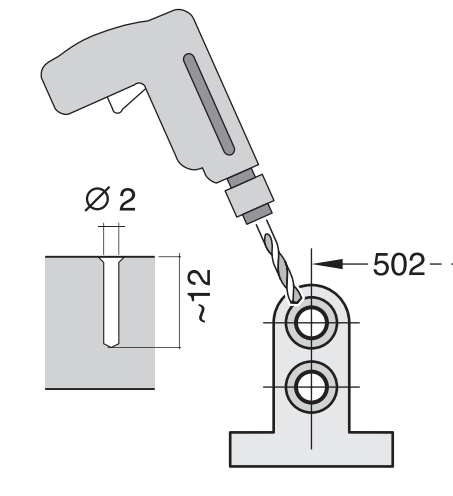
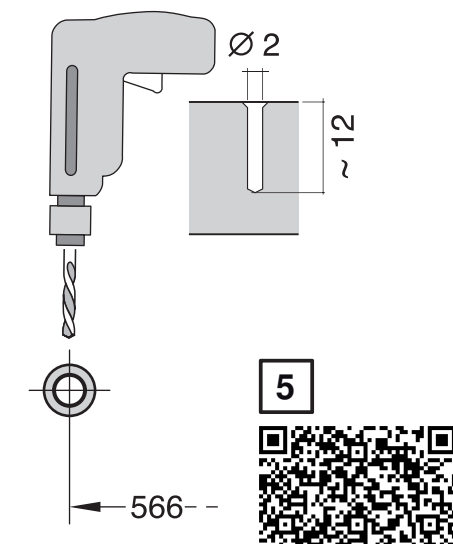


- | | | | |
|---|--|---|---|
| ca Montageanleitung
*) Über Kundendienst erhältlich | ru Инструкции по монтажу
*) Можно получить в сервисном центре | tr Asennusohje
*) Saatavissa huoltopalvelusta | uk Упутство за монтажу
*) Може бути надано через сервісну службу |
| de Installation instructions
*) Available from customer service | es Instrucciones de montaje
*) Se puede adquirir a través del Servicio de Asistencia Técnica Oficial de la marca | pl Instrukcja montażu
*) Do uzyskania w punkcie serwisowym | lt Montavimo instrukcija
*) Ją galima gauti klientų aptarnavimo servise |
| fr Notice de montage
*) Disponible par le biais du service après-vente | it Istruzioni per il montaggio
*) Disponibili presso il servizio assistenza clienti | sk Montážni návod
*) K dispozícií přes servisní službu | lv Montāžas pamācība
*) Var saņemt servisa dienestā |
| nl Montagevoorschrift
*) Tegen meerprijs bij de Servicedienst verkrijgbaar | pt Instruções de montagem
*) Pode ser adquirido nos nossos Serviços Técnicos | cs Ověřte si dostupnost
*) Dostanete v službě zákaznickom | hu Szerelési utasítás
*) A végsőszálgáton keresztül kapható: |
| en Notice of mounting
*) Available from customer service | ro Instrucțiunile de montaj
*) Se poate dobândi la serviciul pentru clienți | sl Navodilo za montažo
*) Lahko nabavite v servisni službi | fi Asennusohje
*) Saatavissa huoltopalvelusta |
| el Οδηγίες τοποθέτησης
*) Διατίθεται από την υπηρεσία πελάτη/εξυπηρέτησης πελατών | bg Инструкции за монтаж
*) Представя се от службата за обслужване на клиенти | hr Uputa za montažu
*) Može dobiti kod službe održavanja | uk Упутство за монтажу
*) Може бути надано через сервісну службу |
| pl Montaż kiluzu
*) Yetkili servis üzerinden alınabilir | sv Monteringsanvisning
*) Kan fås via Service | ru Инструкция по монтажу
*) Можно получить в сервисном центре | tr Montaj kiluzu
*) Yetkili servis üzerinden alınabilir |
| pt Instruções de montagem
*) Pode ser adquirido nos nossos Serviços Técnicos | it Istruzioni per il montaggio
*) Disponibili presso il servizio assistenza clienti | sk Montážni návod
*) K dispozícií přes servisní službu | lv Montāžas pamācība
*) Var saņemt servisa dienestā |
| fr Notice de montage
*) Disponible par le biais du service après-vente | nl Montagevoorschrift
*) Tegen meerprijs bij de Servicedienst verkrijgbaar | cs Ověřte si dostupnost
*) Dostanete v službě zákaznickom | lt Montavimo instrukcija
*) Ją galima gauti klientų aptarnavimo servise |
| en Notice of mounting
*) Available from customer service | ro Instrucțiunile de montaj
*) Se poate dobândi la serviciul pentru clienți | sl Navodilo za montažo
*) Lahko nabavite v servisni službi | hu Szerelési utasítás
*) A végsőszálgáton keresztül kapható: |
| el Οδηγίες τοποθέτησης
*) Διατίθεται από την υπηρεσία πελάτη/εξυπηρέτησης πελατών | bg Инструкции за монтаж
*) Представя се от службата за обслужване на клиенти | hr Uputa za montažu
*) Može dobiti kod službe održavanja | fi Asennusohje
*) Saatavissa huoltopalvelusta |



1

2

3

4a

4b

5

nicht einklemmen
do not pinch
ne pas coincier
No doblar

6

verspannen
brace
calar verticalmente
Enrasar

7

8

max. 1,2 mm

2,5 - 8,5 kg

9

10

11

einstellen
adjust
régler
ajustar

min. 70 mm
max. 120 mm

12

13

14

15

Scheibe entfernen
remove disc
enlever le disque
Eliminar disco

max. 10 Nm

Dichtheit nach einem Spülgang prüfen.
Check for leaks after one wash cycle.
Vérifiez l'étanchéité après un lavage.
Verificar la estanqueidad tras un ciclo de lavado.

16

17

18

19

20

21

22

23

24

25

26

27

28

29

30

31

32

33

34

Mat.-Nr. 00350564

5 m

EU *) Mat.-Nr. 12022522

Mat.-Nr. 00657927