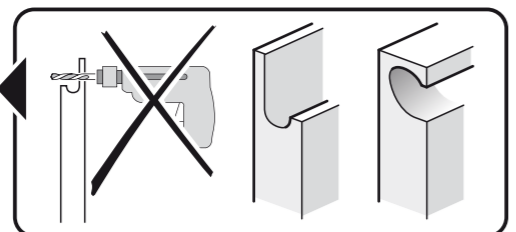


372



sv Monteringsanvisning
*) kan fås via Service

no Monteringsanvisning
*) fåes hos kundservice

fi Asennusohje
*) Saatavissa huoltopalvelusta

ca Monteringsvejledning
*) Kan kobes hos serviceafdelingen

tr Montaj kılavuzu
*) Yetkili servis üzerinden alınabilir

ru Инструкция по монтажу
*) Можно получить в сервисном центре

cs Montážní návod
*) K dispozici přes servisní službu

pl Instrukcja montażu
*) Do uzyskania w punkcie serwisowym

hu Szerelési utasítás
*) A vásárlásiglatlon keresztül kapható:

it Upuia za montažu
*) može dobiti kod službe održavanja

mk Упатство за монтажа
*) се добива преку службата за купувачи

sl Navodilo za montažo
*) lahko nabavite v servisni službi

et Uputstvo za montažu
*) Može se nabaviti preko servisne službe

da Monteeringsvejledning
*) Kúsige klientteenduselst

lt Montavimo instrukcija
*) Ja galima gauti klientų aptarnavimo servise

lv Montāžas pamācība
*) Var saņemt servisa dienestā

sk Návod na montáž
*) Dostanete v službe zákazníkom

sq Udhëzues për montim
*) Sigurohet nëpërmjet servisit

bs Uputa za montažu
*) Može se dobiti preko servisne službe

fa راهنمای مونتاژ
*) از مرکز خدمات پس از فروش تهیه فرمایید

ar تعليمات التركيب
*) يمكن طلبها من مراكز خدمة العملاء

ko 설치 설명서
*) 고객센터 센터에서 구입 가능

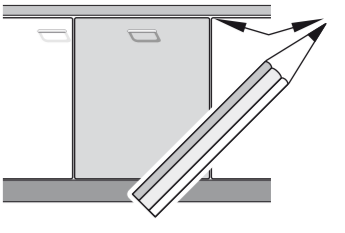
zh 安裝說明書
*) 可向售後服務站索取。

uk Інструкція з монтажу
*) Можна отримати через сервісну службу

ro Instrucțiune de montaj
*) obținabilă la serviciul pentru clienți

id Intruksi Pemasangan
*) bisa didaparkan melalui Customer Service

kk Іске қосу туралы нұсқаулар
*) Сервис қызметі көрсету орталығында алуына жатады



416

416

GV 440 Voll-I - mit GS 9001 800 961 (0210)

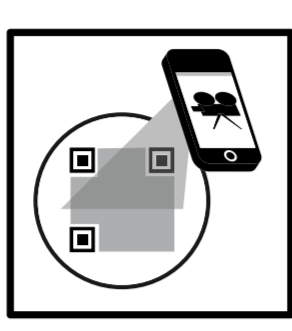
1

1 2 3 4 5 6 7 8 9 10 11 12

1,75 m
ø 4x15
ø 4x15
ø 4x2
ø 4x2
ø 4x2
ø 4x2
ø 4x2
ø 4x2
ø 4x2
ø 4x30

click

815 - 875
450 (max. 456)
100x50mm



2a

2a

*) Mat.-Nr. 10011641

2b

2b



3

nicht einklemmen
do not pinch
ne pas coincier
No doblar

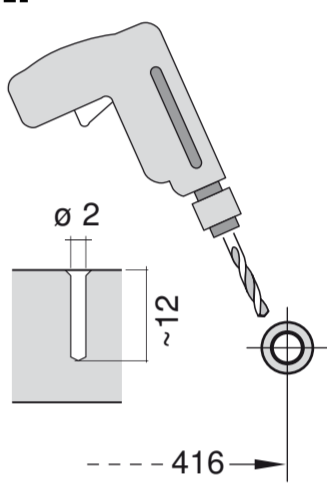
7

4

verspannen
brace
calar verticalment
Enrasar

0 - 60 mm
SW 10
SW 13

8 9



5

max. 725
444
max. 1.2 mm
2.5 - 7.5 kg
Torx T 20
15 16 17



6

18 19 20 21 22



7

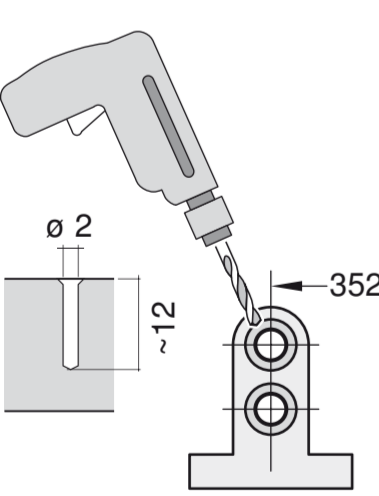
min. 70 mm
max. 120 mm

einstellen
adjust
régler
ajustar

23 24

8

25



10

c =	d =
650 mm	≥ 30 mm
660 mm	≥ 20 mm
670 mm	≥ 10 mm
680 - 725 mm	≥ 0 mm

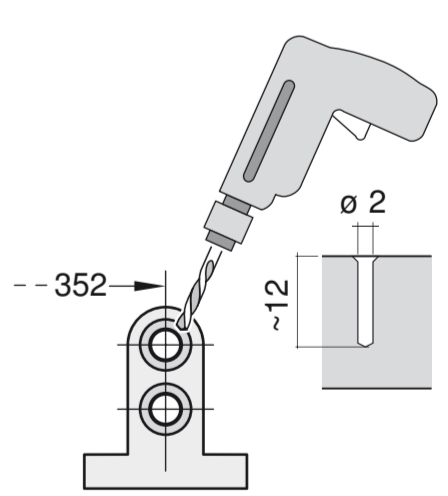
max. 60 mm

26 27 28 29



GB

max. 1.1 m



11

Scheibe entfernen
remove disc
enlever le disque
Eliminar Disco

min. ø 18 mm

max. 10 Nm

10 l / min

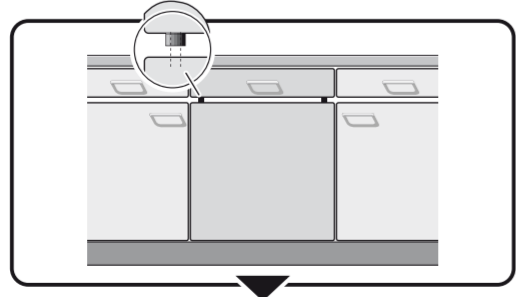
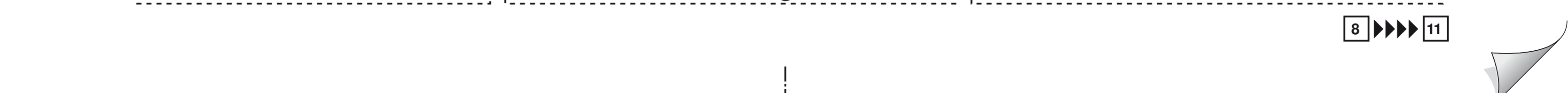
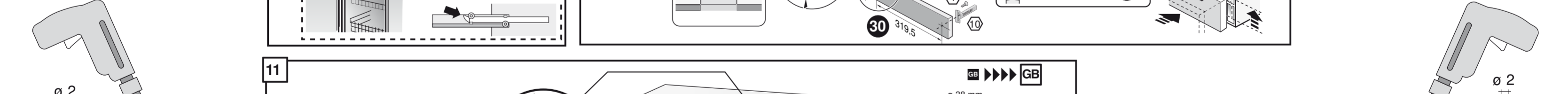
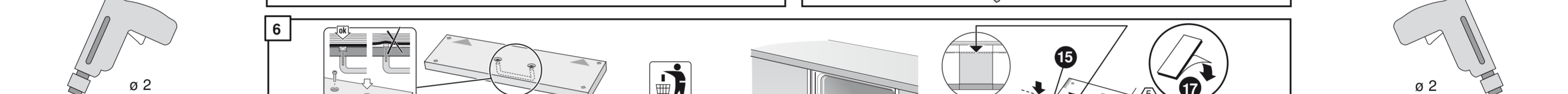
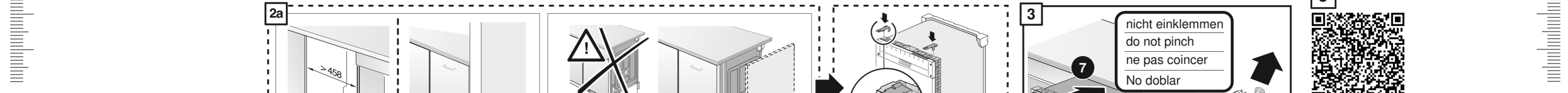
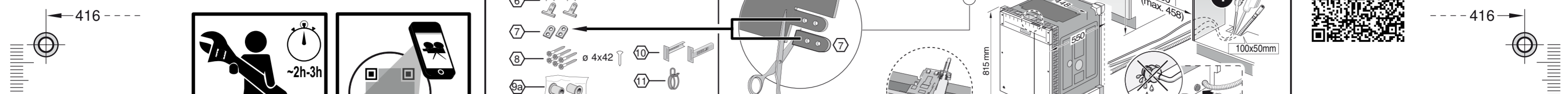
Dichtheit nach einem Spülgang prüfen.
Check for leaks after one wash cycle.
Vérifiez l'étanchéité après un lavage.
Verificar la estanqueidad tras un ciclo de lavado.

28 29 30 31

max. 4 m
2 m
ø 22 mm
2.2 m

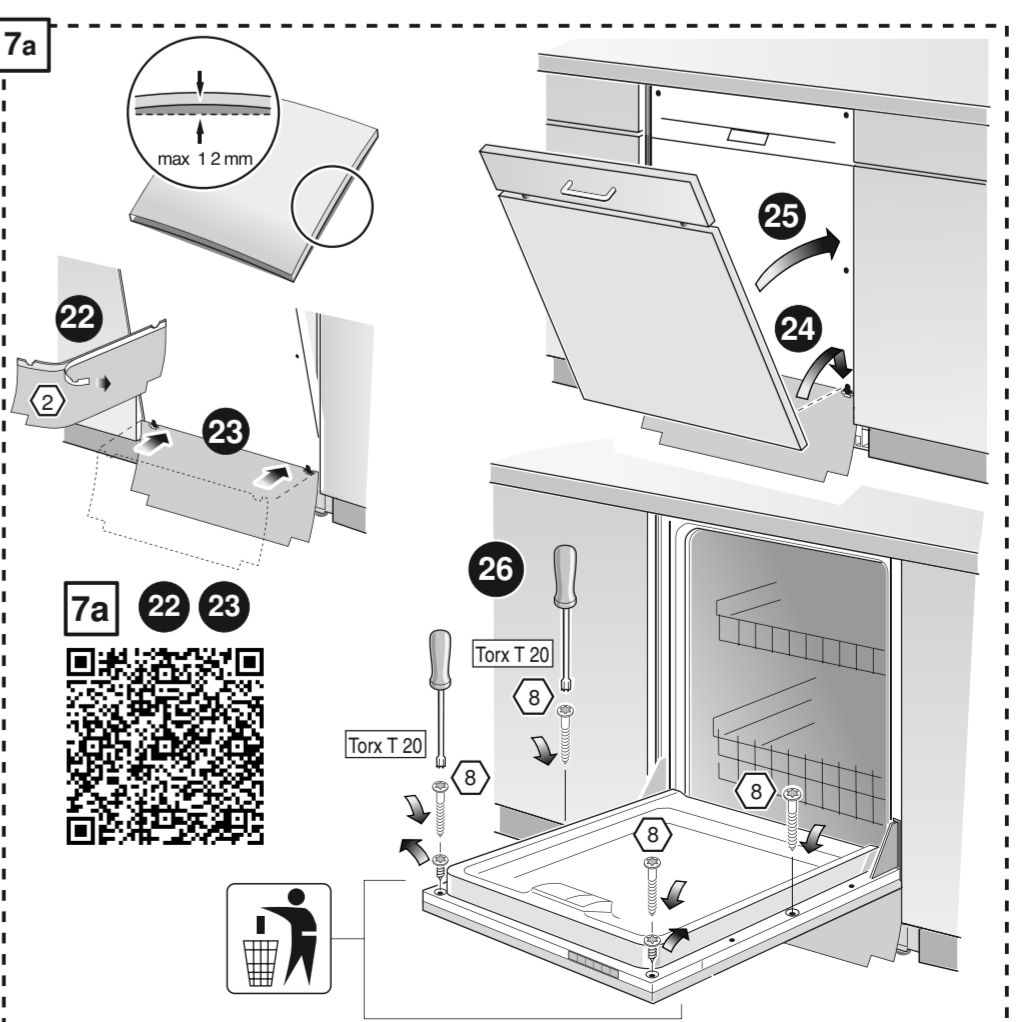
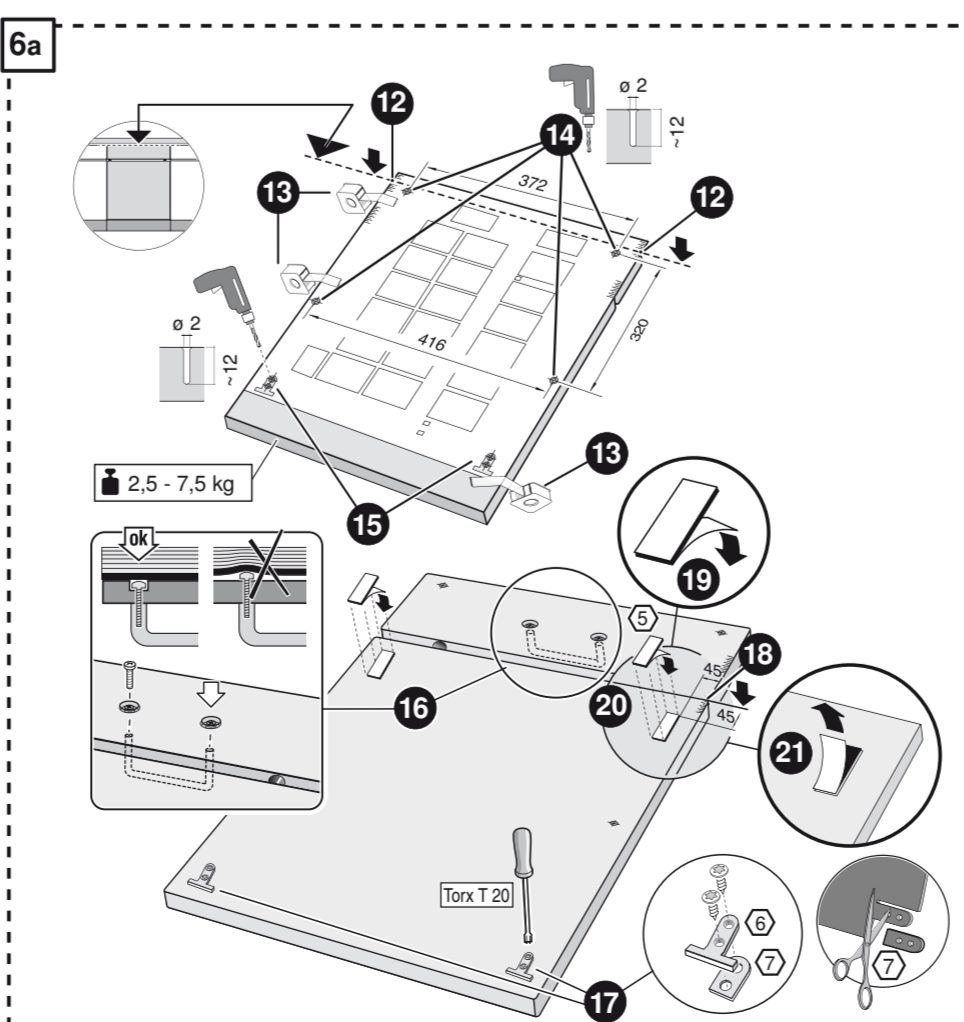
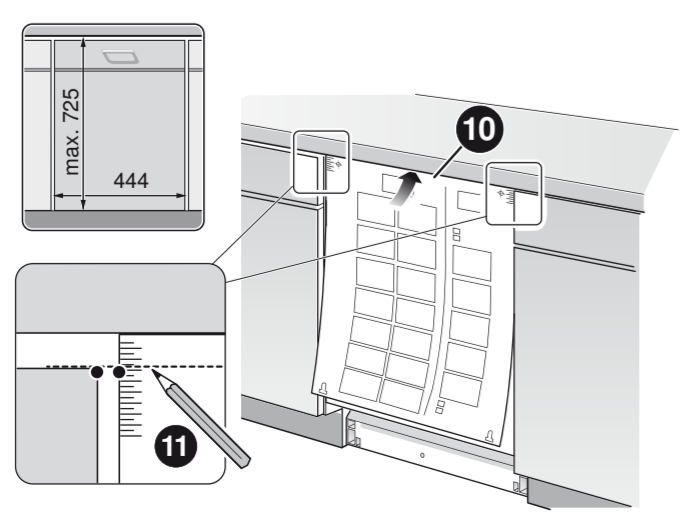
5 m

*) Mat.-Nr. 12022522

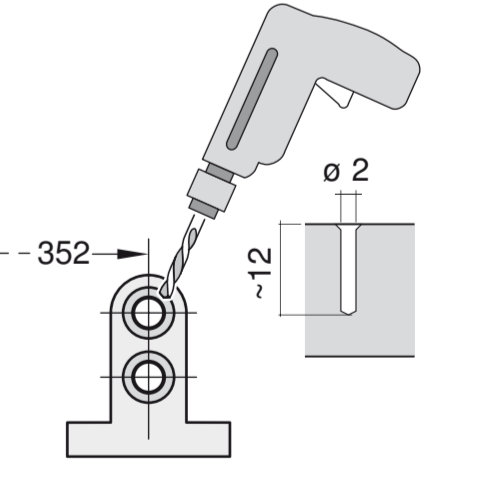
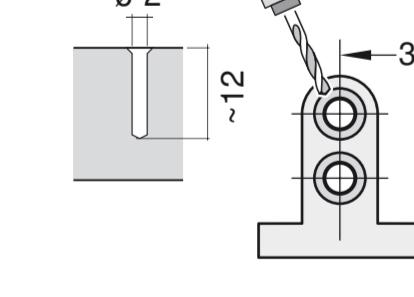
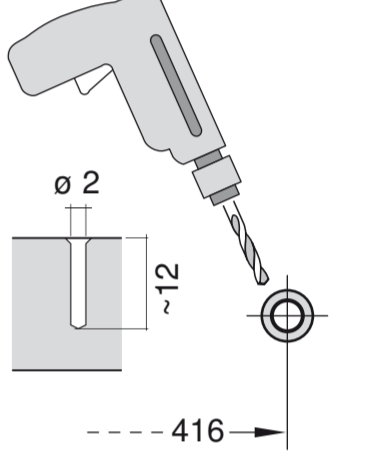
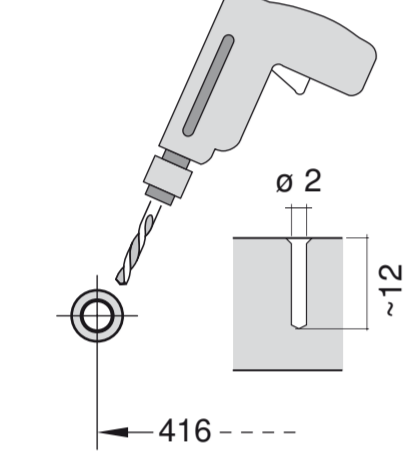
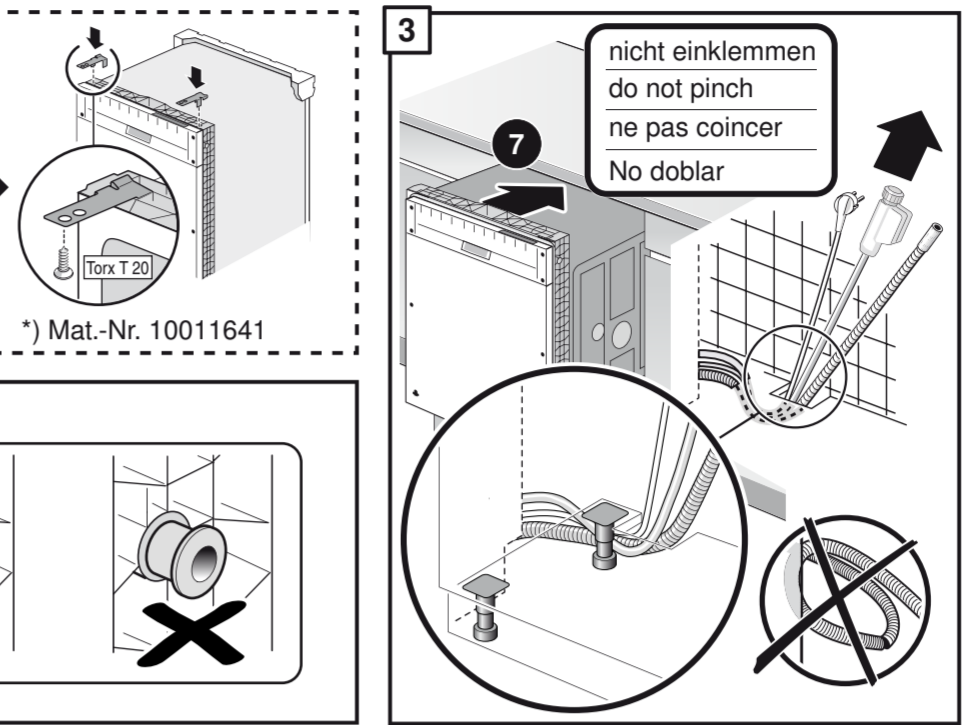
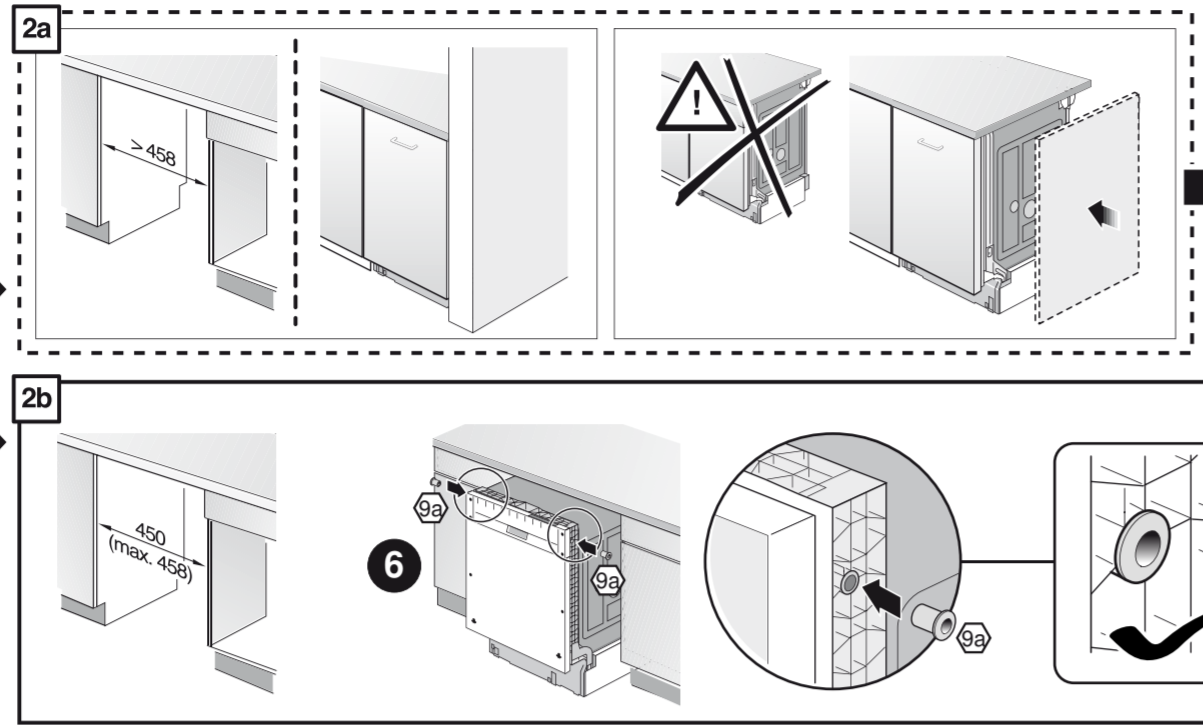
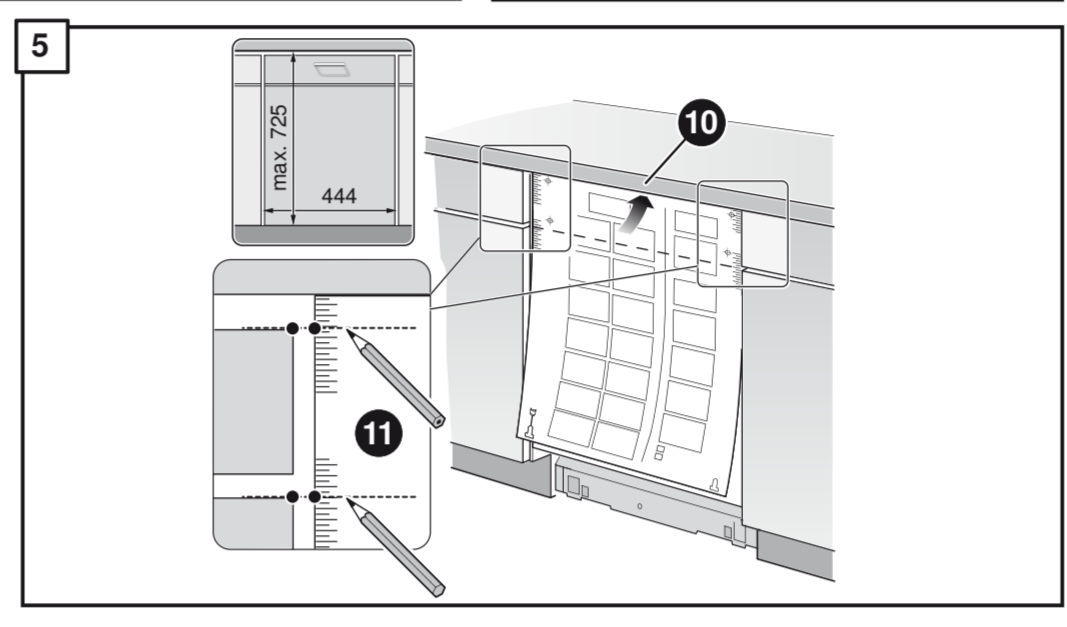
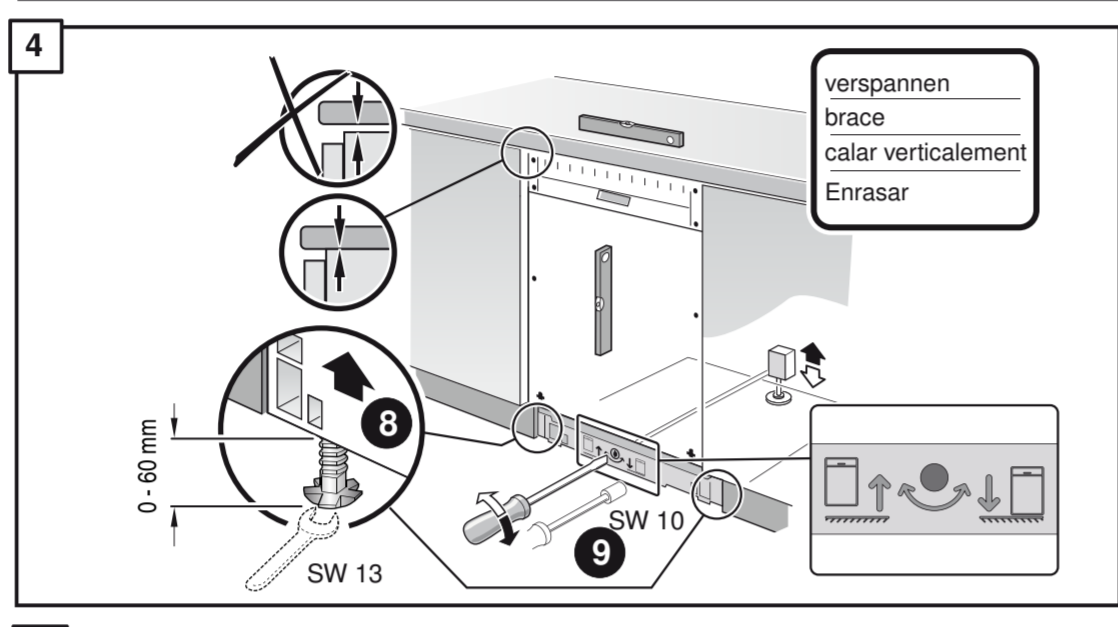
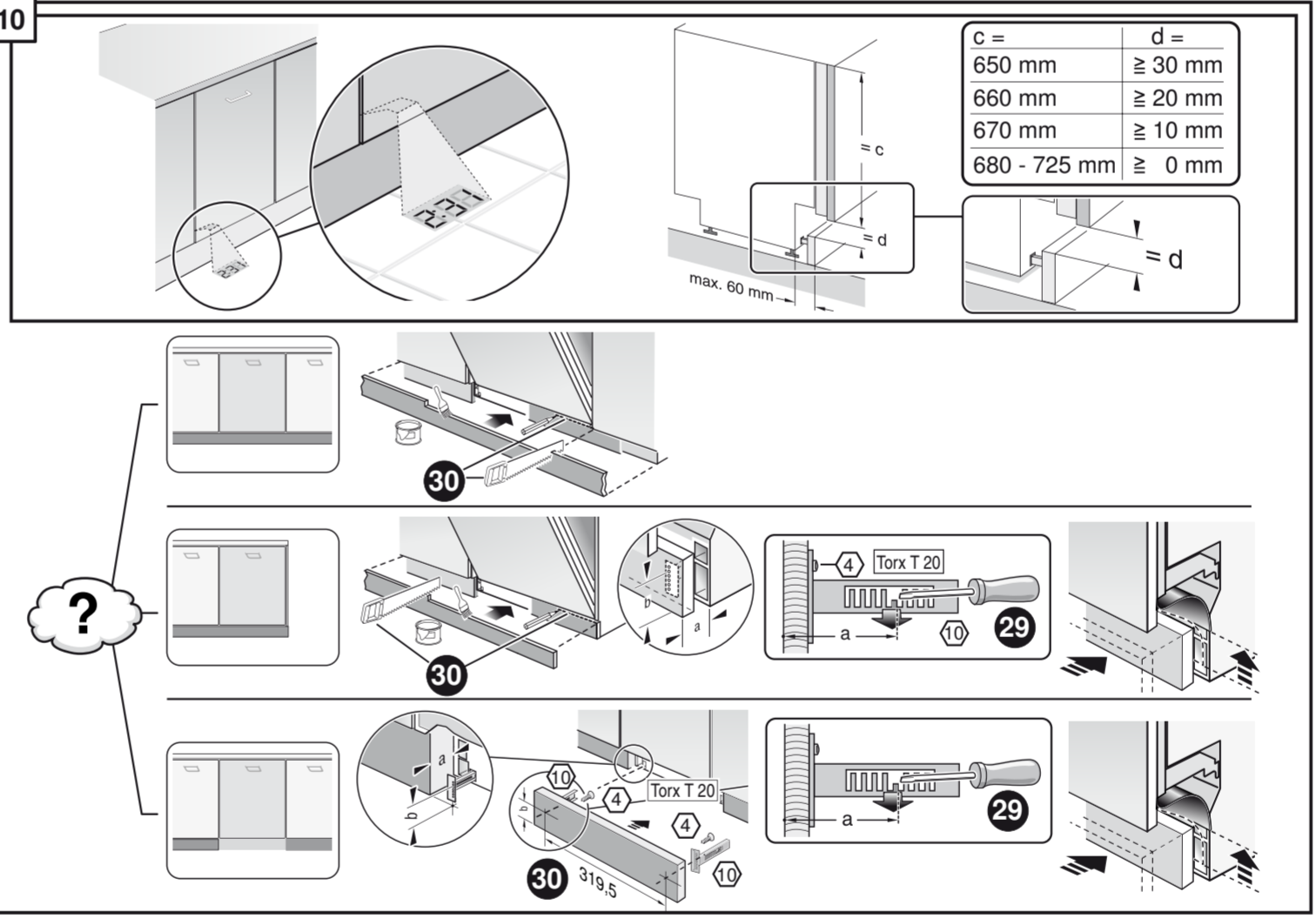
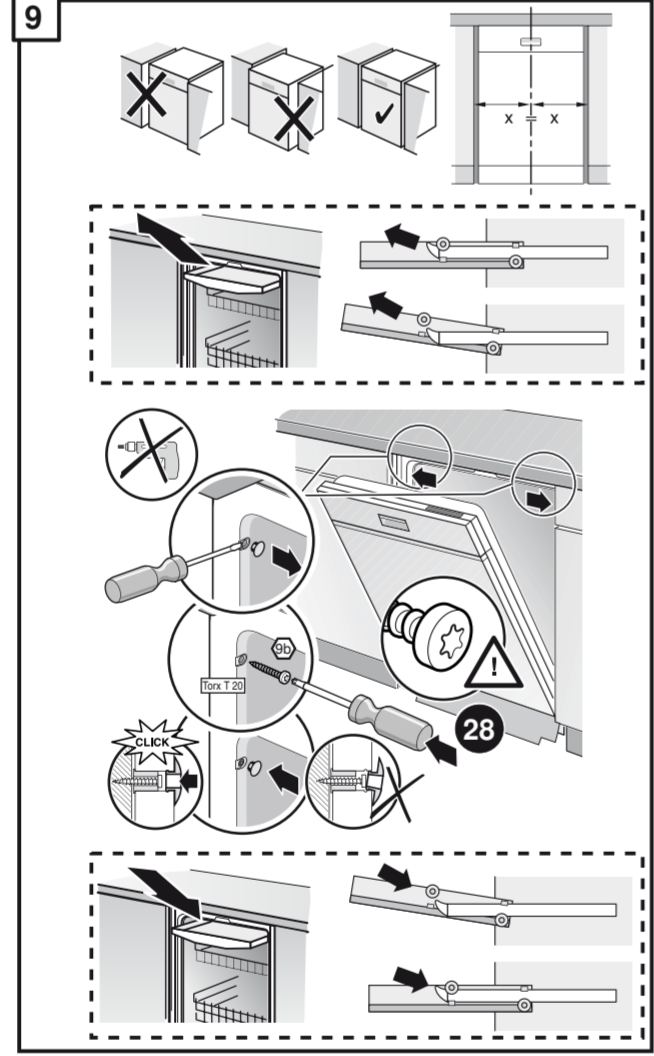
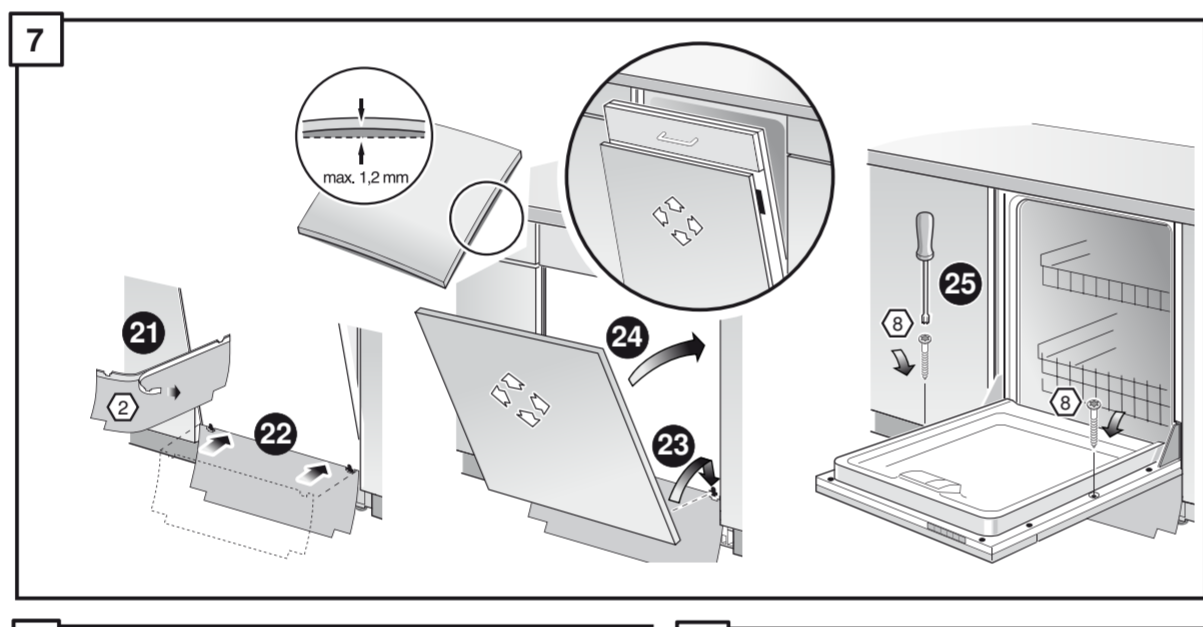


1 → 4

5a



8 → 11



Scheibe entfernen
remove disc
enlever le disque
Eliminar Disco

10 l / min

Dichtheit nach einem Spülgang prüfen.
Check for leaks after one wash cycle.
Vérifiez l'étanchéité après un lavage.
Verificar la estanqueidad tras un ciclo de lavado.

max. 10 Nm

31
32
33



11

0.05 - 1 MPa
(0.5 - 10 bar)
max. 60°C

Fi = 100%

min. 10 mm
max. 280 mm

26.4 mm 20.9 mm
(G 3/4") (G 1/2")

0.38 mm

min. 15 mm

GB

Fi = 100%

min. 10 mm

max. 280 mm

26.4 mm 20.9 mm
(G 3/4") (G 1/2")

0.38 mm

min. 15 mm

GB

Fi = 100%

min. 10 mm

max. 280 mm

26.4 mm 20.9 mm
(G 3/4") (G 1/2")

0.38 mm

min. 15 mm

GB

Fi = 100%

min. 10 mm

max. 280 mm

26.4 mm 20.9 mm
(G 3/4") (G 1/2")

0.38 mm

min. 15 mm

GB

Fi = 100%

min. 10 mm

max. 280 mm

26.4 mm 20.9 mm
(G 3/4") (G 1/2")

0.38 mm

min. 15 mm

GB

Fi = 100%

min. 10 mm

max. 280 mm

26.4 mm 20.9 mm
(G 3/4") (G 1/2")

0.38 mm

min. 15 mm

GB

Fi = 100%

min. 10 mm

max. 280 mm

26.4 mm 20.9 mm
(G 3/4") (G 1/2")

0.38 mm

min. 15 mm

GB

Fi = 100%

min. 10 mm

max. 280 mm

26.4 mm 20.9 mm
(G 3/4") (G 1/2")

0.38 mm

min. 15 mm

GB

Fi = 100%

min. 10 mm

max. 280 mm

26.4 mm 20.9 mm
(G 3/4") (G 1/2")

0.38 mm

min. 15 mm

GB

Fi = 100%

min. 10 mm

max. 280 mm

26.4 mm 20.9 mm
(G 3/4") (G 1/2")

0.38 mm

min. 15 mm

GB

Fi = 100%

min. 10 mm

max. 280 mm

26.4 mm 20.9 mm
(G 3/4") (G 1/2")

0.38 mm

min. 15 mm

GB

Fi = 100%

min. 10 mm

max. 280 mm

26.4 mm 20.9 mm
(G 3/4") (G 1/2")

0.38 mm

min. 15 mm

GB

Fi = 100%

min. 10 mm

max. 280 mm

26.4 mm 20.9 mm
(G 3/4") (G 1/2")

0.38 mm

min. 15 mm

GB

Fi = 100%

min. 10 mm

max. 280 mm

26.4 mm 20.9 mm
(G 3/4") (G 1/2")

0.38 mm

min. 15 mm

GB

Fi = 100%

min. 10 mm

max. 280 mm

26.4 mm 20.9 mm
(G 3/4") (G 1/2")

0.38 mm

min. 15 mm

GB

Fi = 100%

min. 10 mm

max. 280 mm

26.4 mm 20.9 mm
(G 3/4") (G 1/2")

0.38 mm

min. 15 mm

GB

Fi = 100%

min. 10 mm

max. 280 mm

26.4 mm 20.9 mm
(G 3/4") (G 1/2")

0.38 mm

min. 15 mm

GB

Fi = 100%

min. 10 mm

max. 280 mm

26.4 mm 20.9 mm
(G 3/4") (G 1/2")

0.38 mm

min. 15 mm

GB

Fi = 100%

min. 10 mm

max. 280 mm

26.4 mm 20.9 mm
(G 3/4") (G 1/2")

0.38 mm

min. 15 mm

GB

Fi = 100%

min. 10 mm

max. 280 mm

26.4 mm 20.9 mm
(G 3/4") (G 1/2")

0.38 mm

min. 15 mm

GB

Fi = 100%

min. 10 mm

max. 280 mm

26.4 mm 20.9 mm
(G 3/4") (G 1/2")

0.38 mm

min. 15 mm

GB

Fi = 100%

min. 10 mm

max. 280 mm

26.4 mm 20.9 mm
(G 3/4") (G 1/2")

0.38 mm

min. 15 mm

GB

Fi = 100%

min. 10 mm

max. 280 mm

26.4 mm 20.9 mm
(G 3/4") (G 1/2")

0.38 mm

min. 15 mm

GB

Fi = 100%

min. 10 mm

max. 280 mm

26.4 mm 20.9 mm
(G 3/4") (G 1/2")

0.38 mm

min. 15 mm

GB

Fi = 100%

min. 10 mm

max. 280 mm

26.4 mm 20.9 mm
(G 3/4") (G 1/2")

0.38 mm

min. 15 mm

GB

Fi = 100%

min. 10 mm

max. 280 mm

26.4 mm 20.9 mm
(G 3/4") (G 1/2")

0.38 mm

min. 15 mm

GB

Fi = 100%

min. 10 mm

max. 280 mm

26.4 mm 20.9 mm
(G 3/4") (G 1/2")

0.38 mm

min. 15 mm

GB

Fi = 100%

min. 10 mm

max. 280 mm

26.4 mm 20.9 mm
(G 3/4") (G 1/2")

0.38 mm

min. 15 mm

GB

Fi = 100%

min. 10 mm

max. 280 mm

26.4 mm 20.9 mm
(G 3/4") (G 1/2")

0.38 mm

min. 15 mm

GB

Fi = 100%

min. 10 mm

max. 280 mm

26.4 mm 20.9 mm
(G 3/4") (G 1/2")

0.38 mm

min. 15 mm

GB

Fi = 100%

min. 10 mm

max. 280 mm

26.4 mm 20.9 mm
(G 3/4") (G 1/2")

0.38 mm

min. 15 mm

GB

Fi = 100%

min. 10 mm

max. 280 mm

26.4 mm 20.9 mm
(G 3/4") (G 1/2")

0.38 mm

min. 15 mm

GB

Fi = 100%

min. 10 mm

max. 280 mm

26.4 mm 20.9 mm
(G 3/4") (G 1/2")

0.38 mm

min. 15 mm

GB

Fi = 100%

min. 10 mm

max. 280 mm

26.4 mm 20.9 mm
(G 3/4") (G 1/2")

0.38 mm

min. 15 mm

GB

Fi = 100%

min. 10 mm

max. 280 mm

26.4 mm 20.9 mm
(G 3/4") (G 1/2")

0.38 mm

min. 15 mm

GB

Fi = 100%

min. 10 mm

max. 280 mm

26.4 mm 20.9 mm
(G 3/4") (G 1/2")