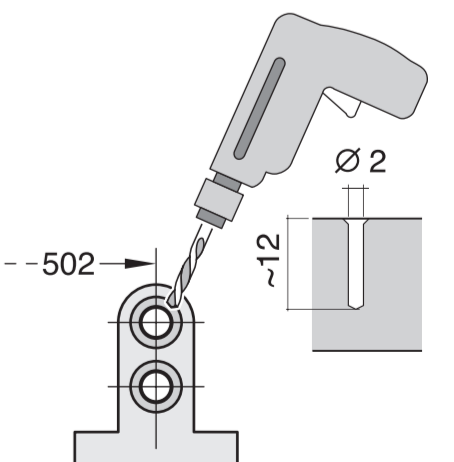
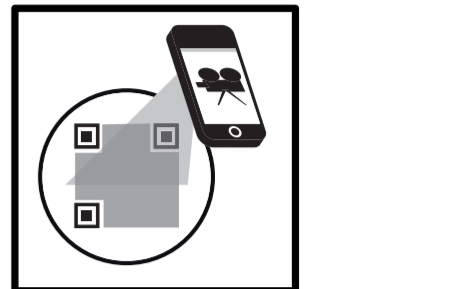
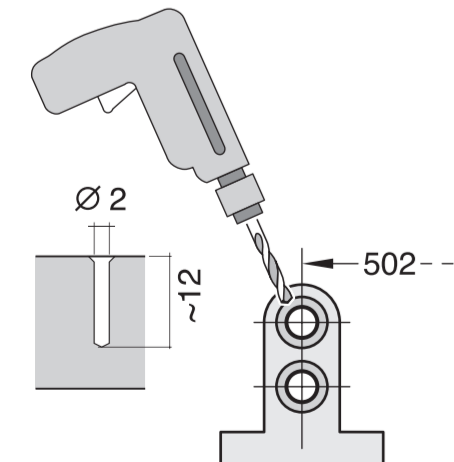
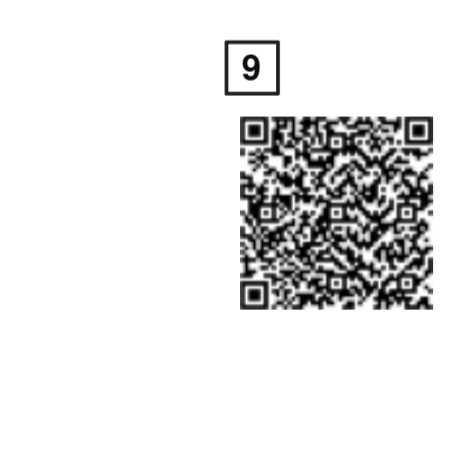
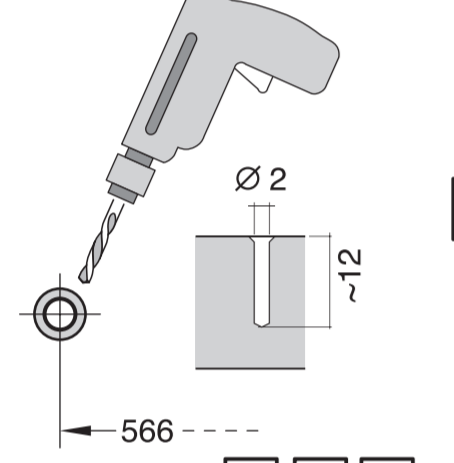
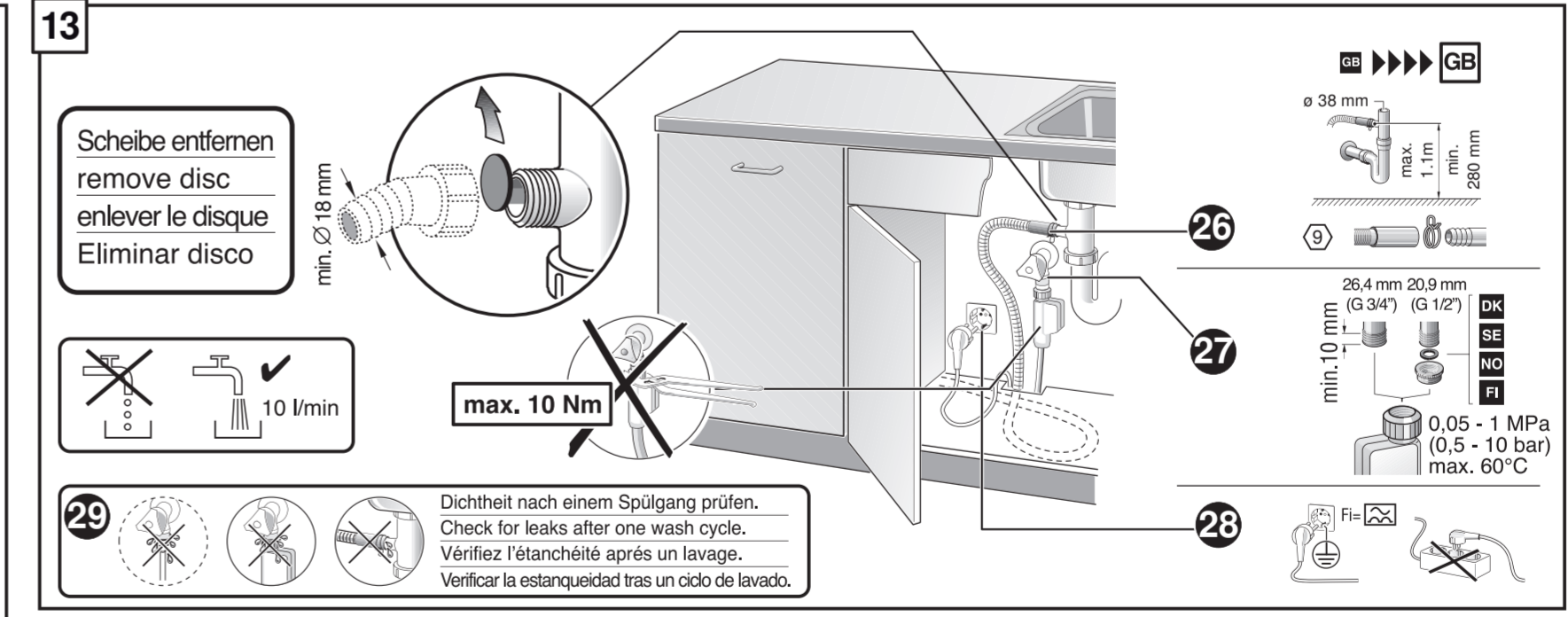
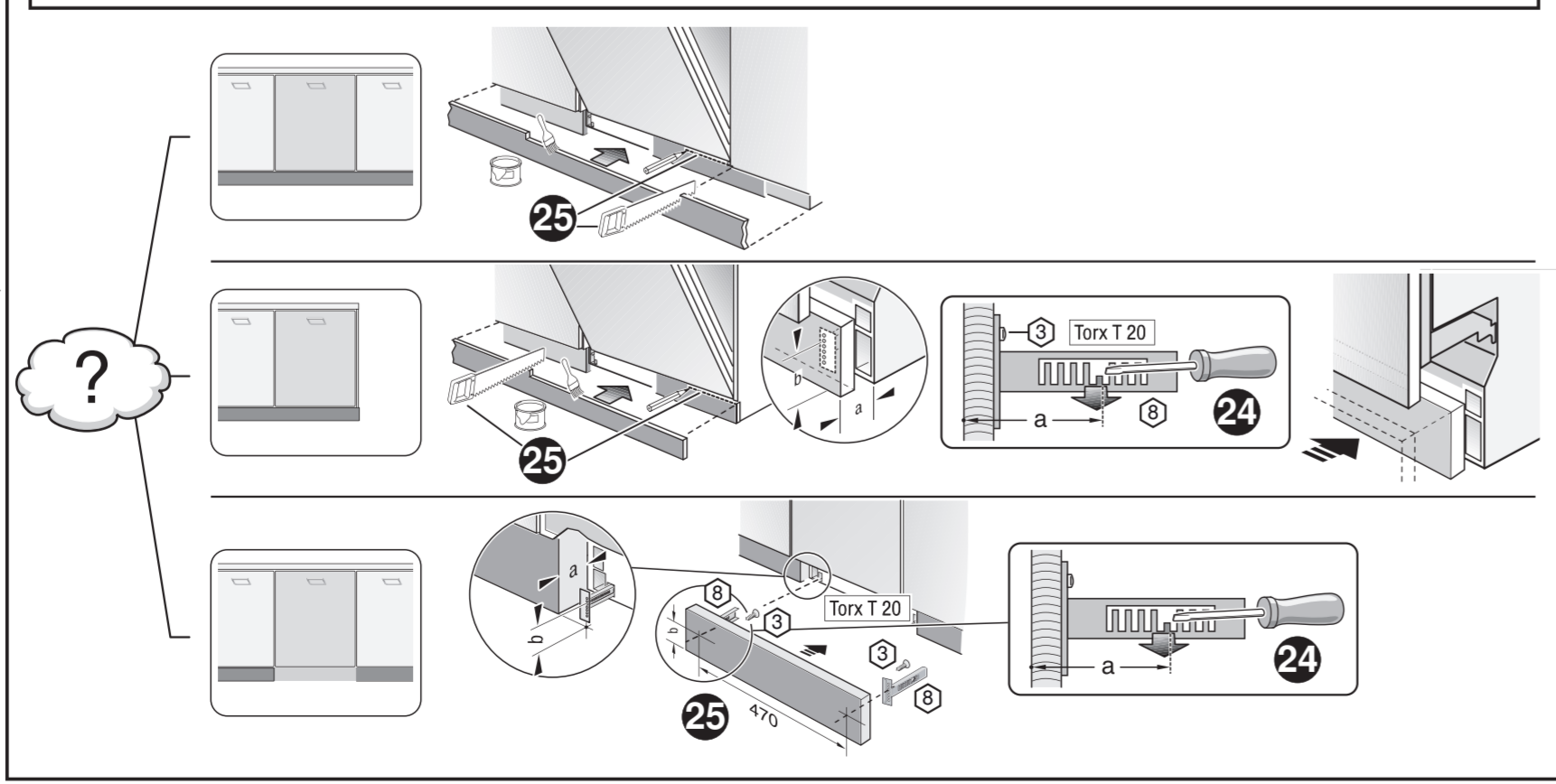
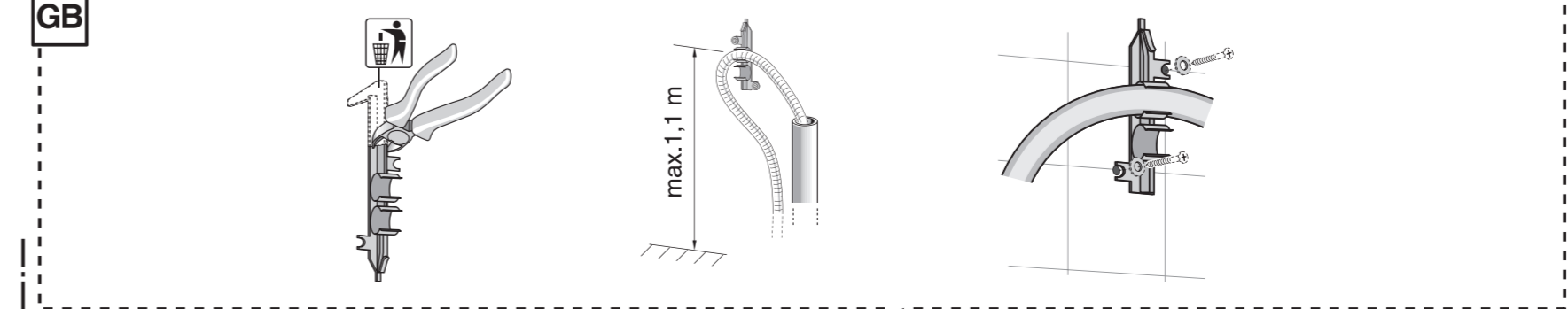
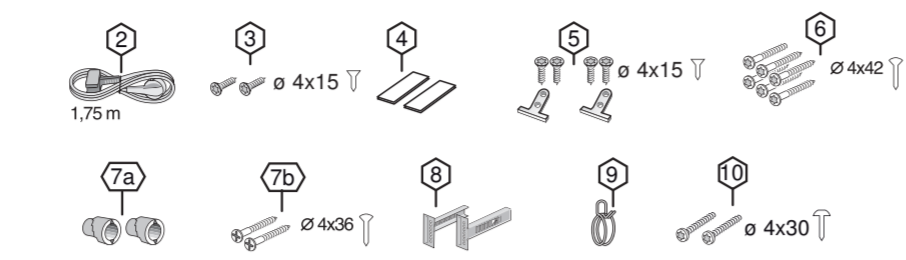
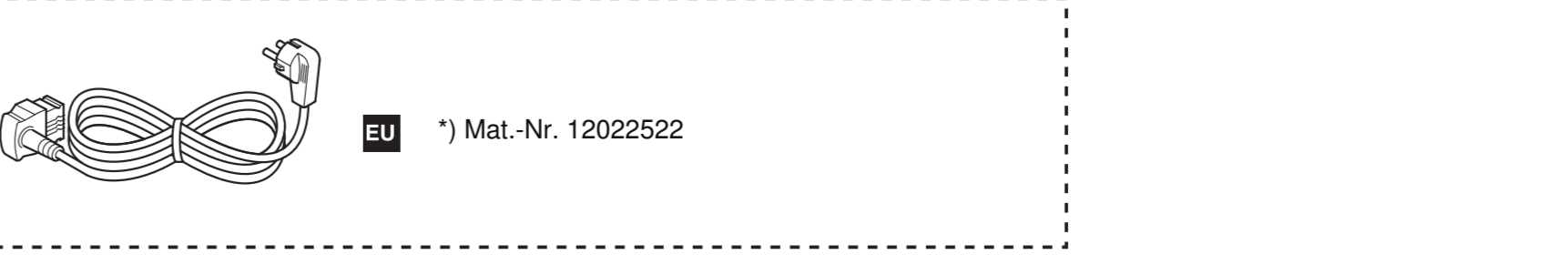
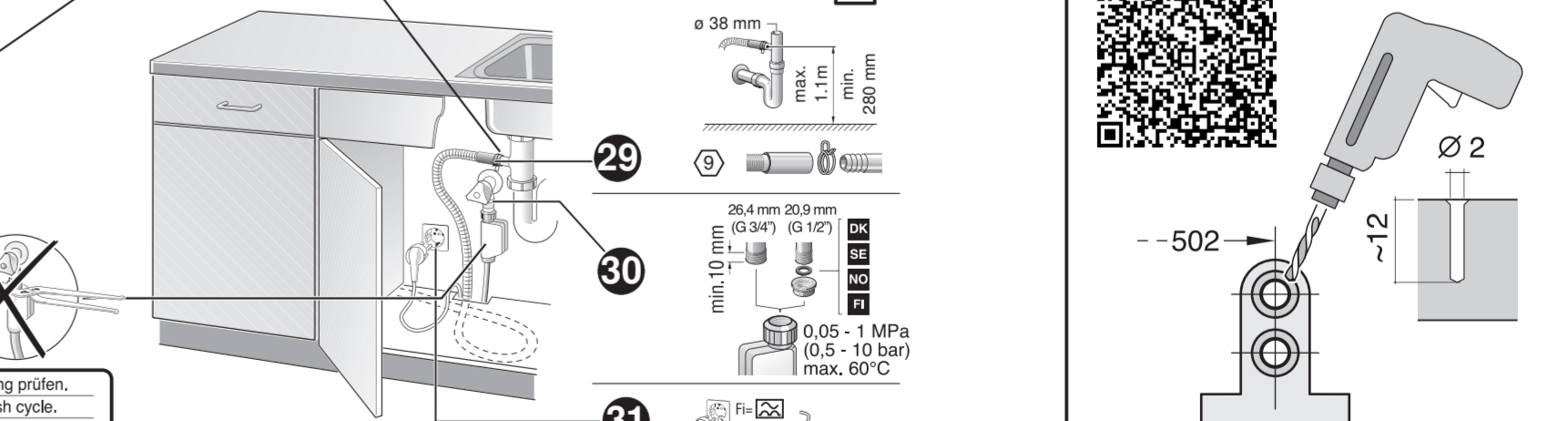
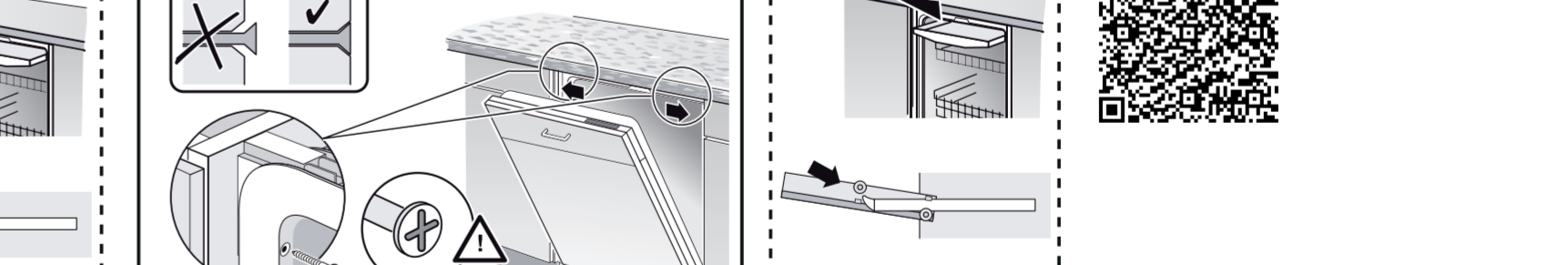
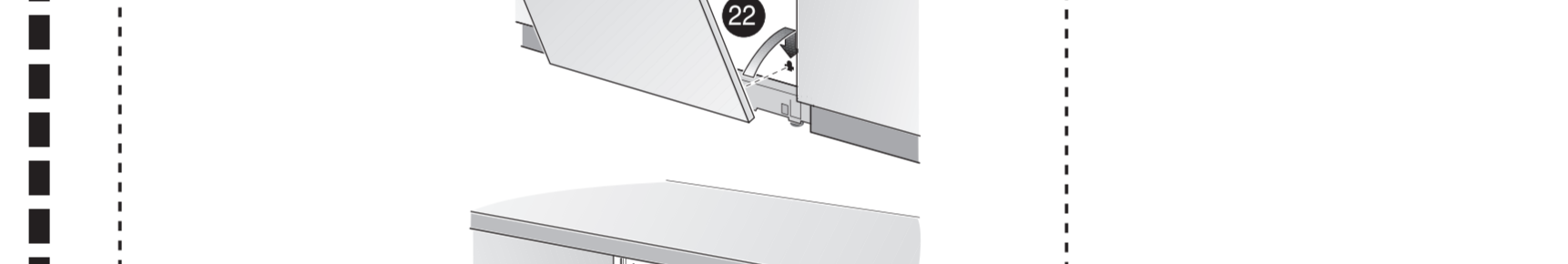
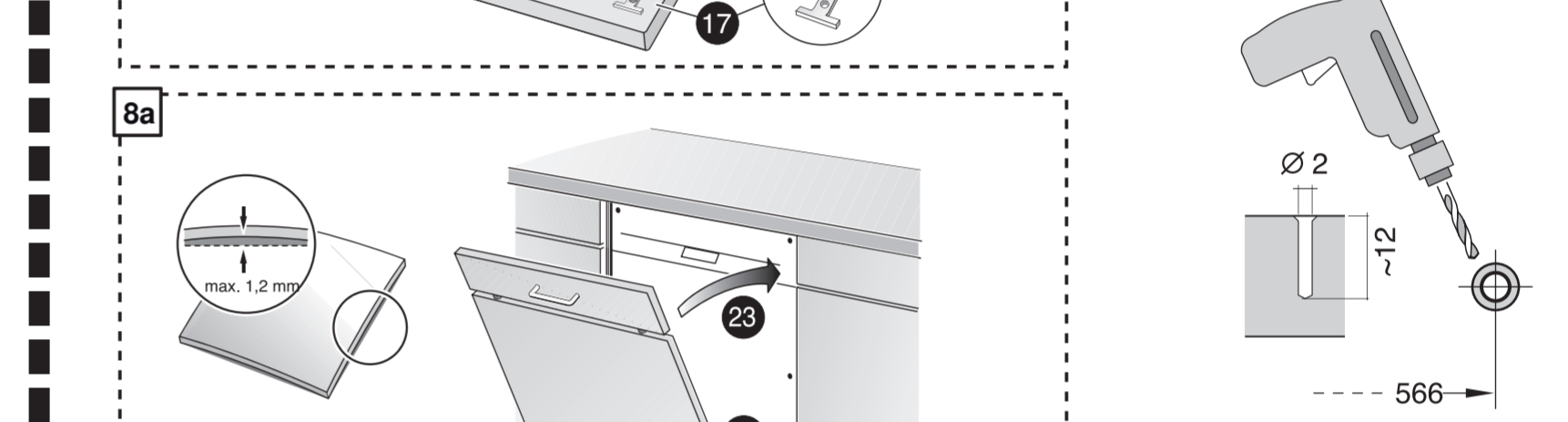
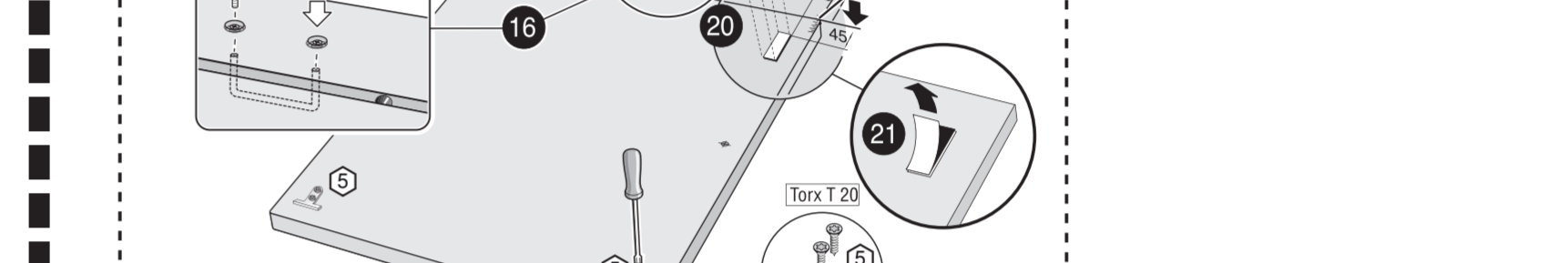
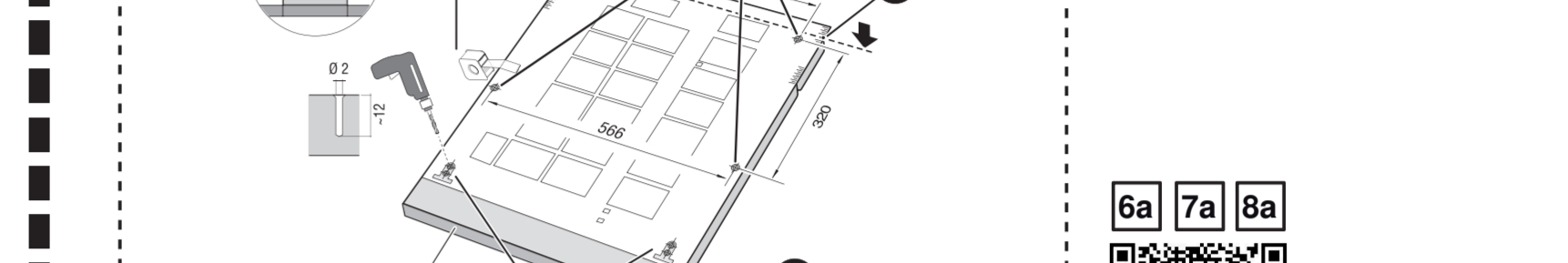
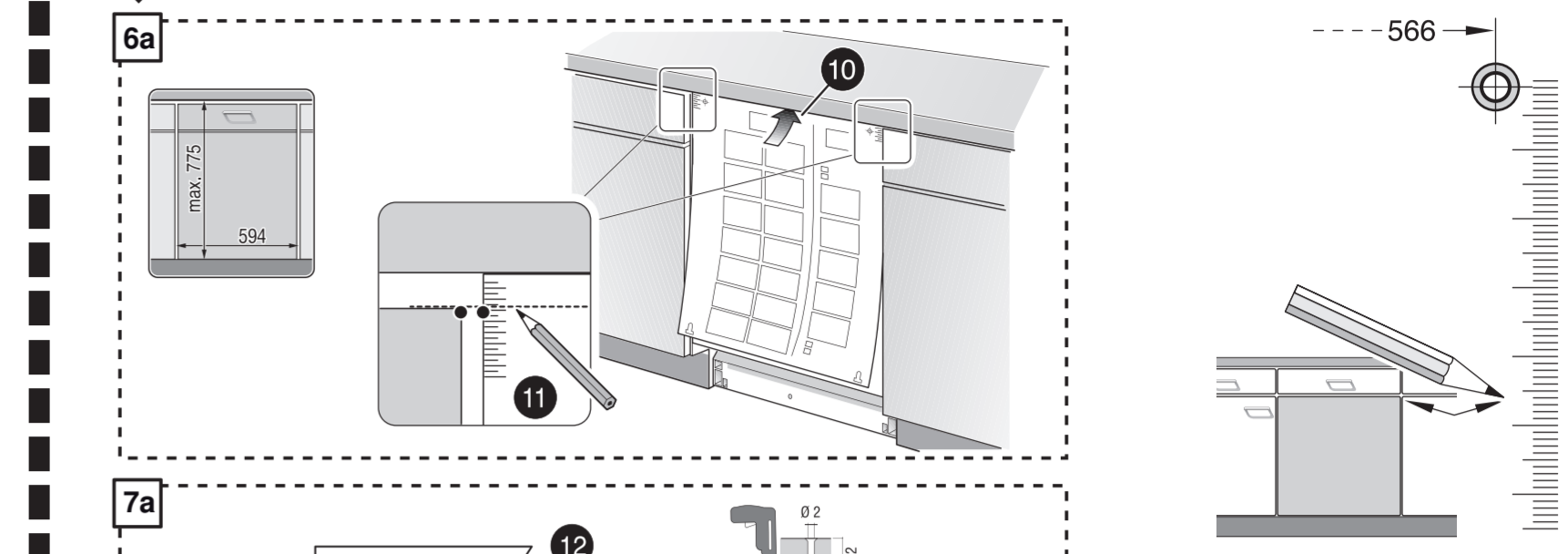
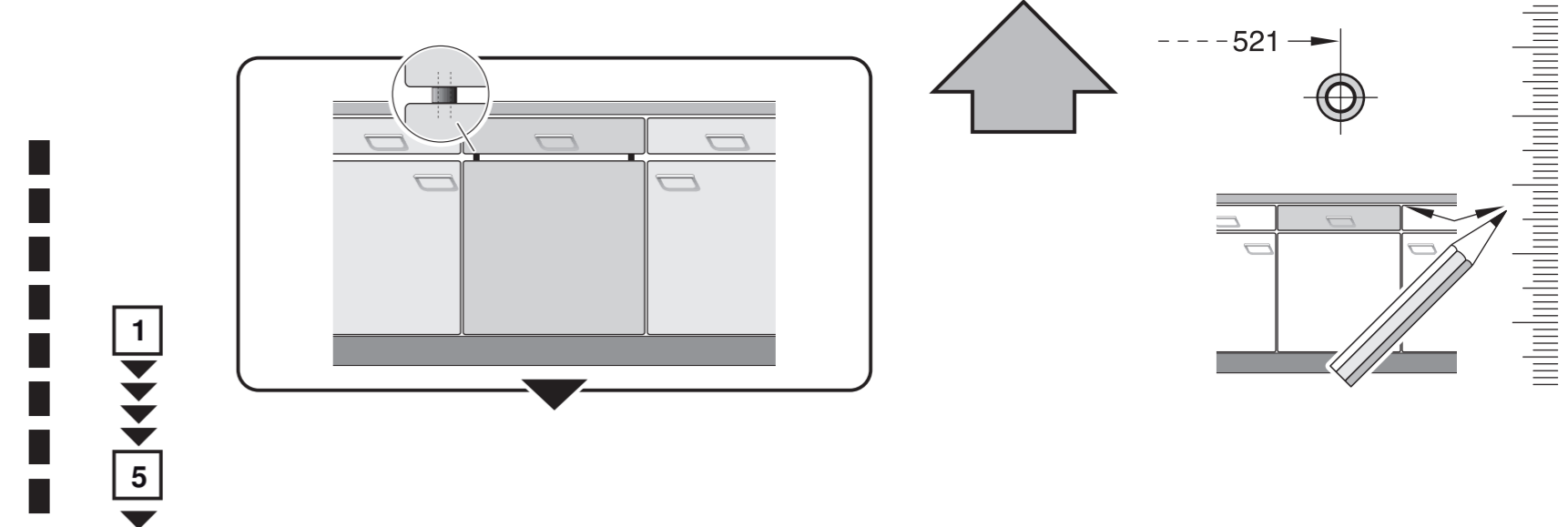
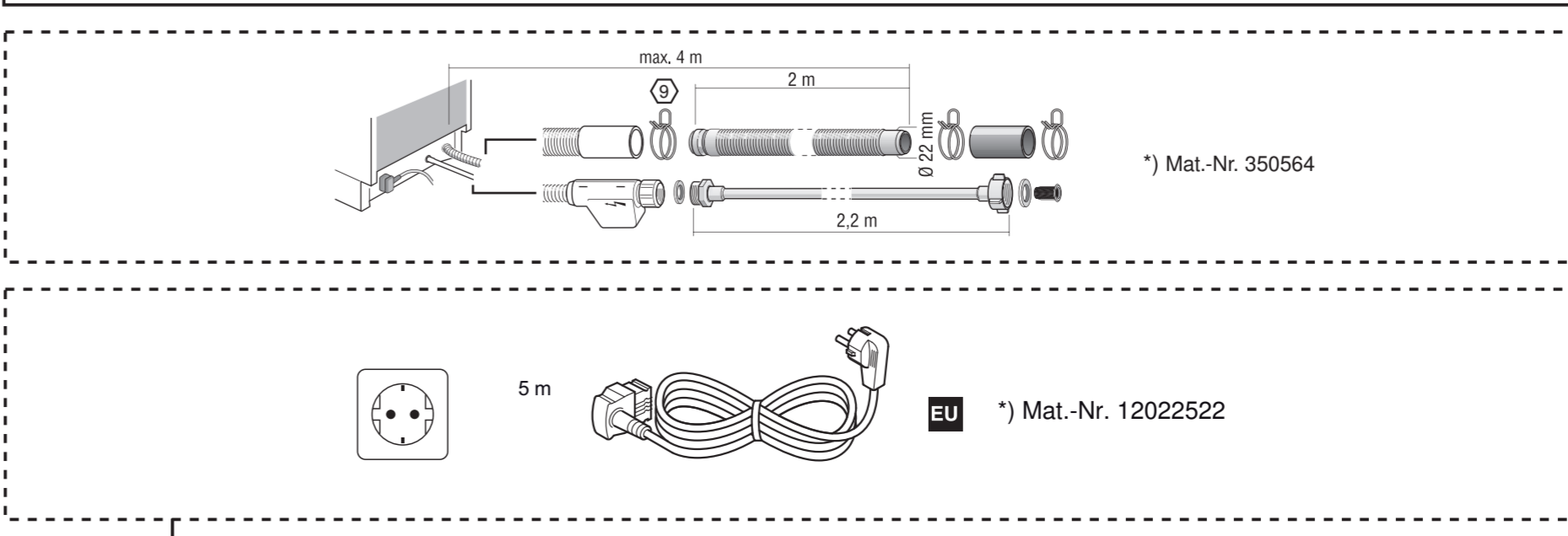
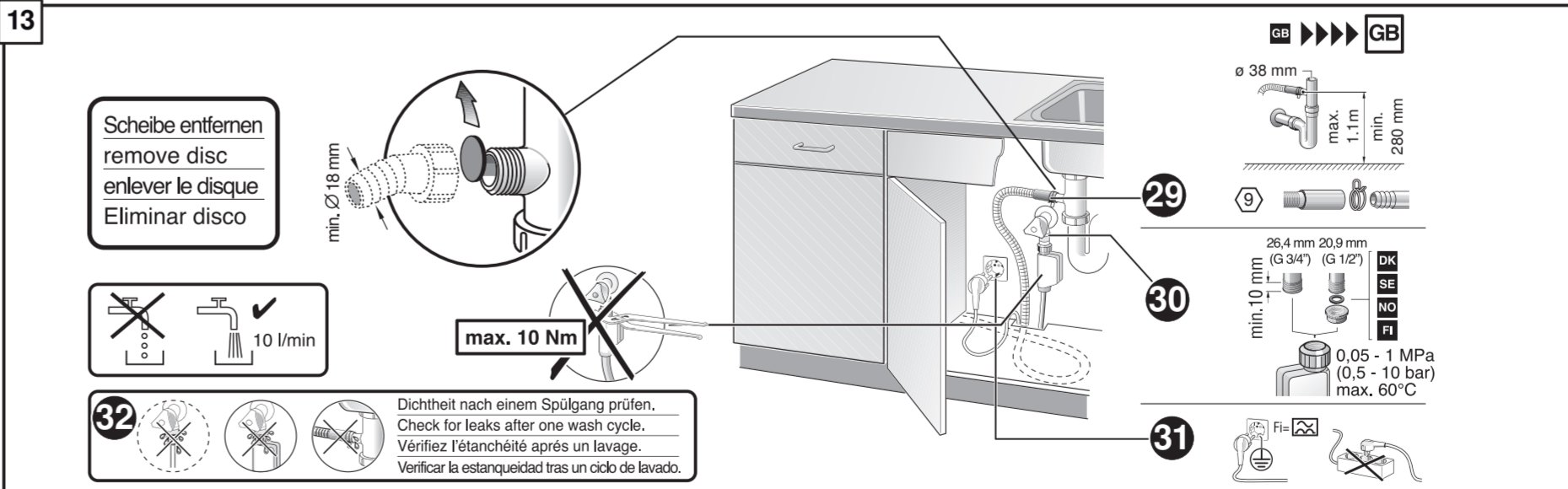
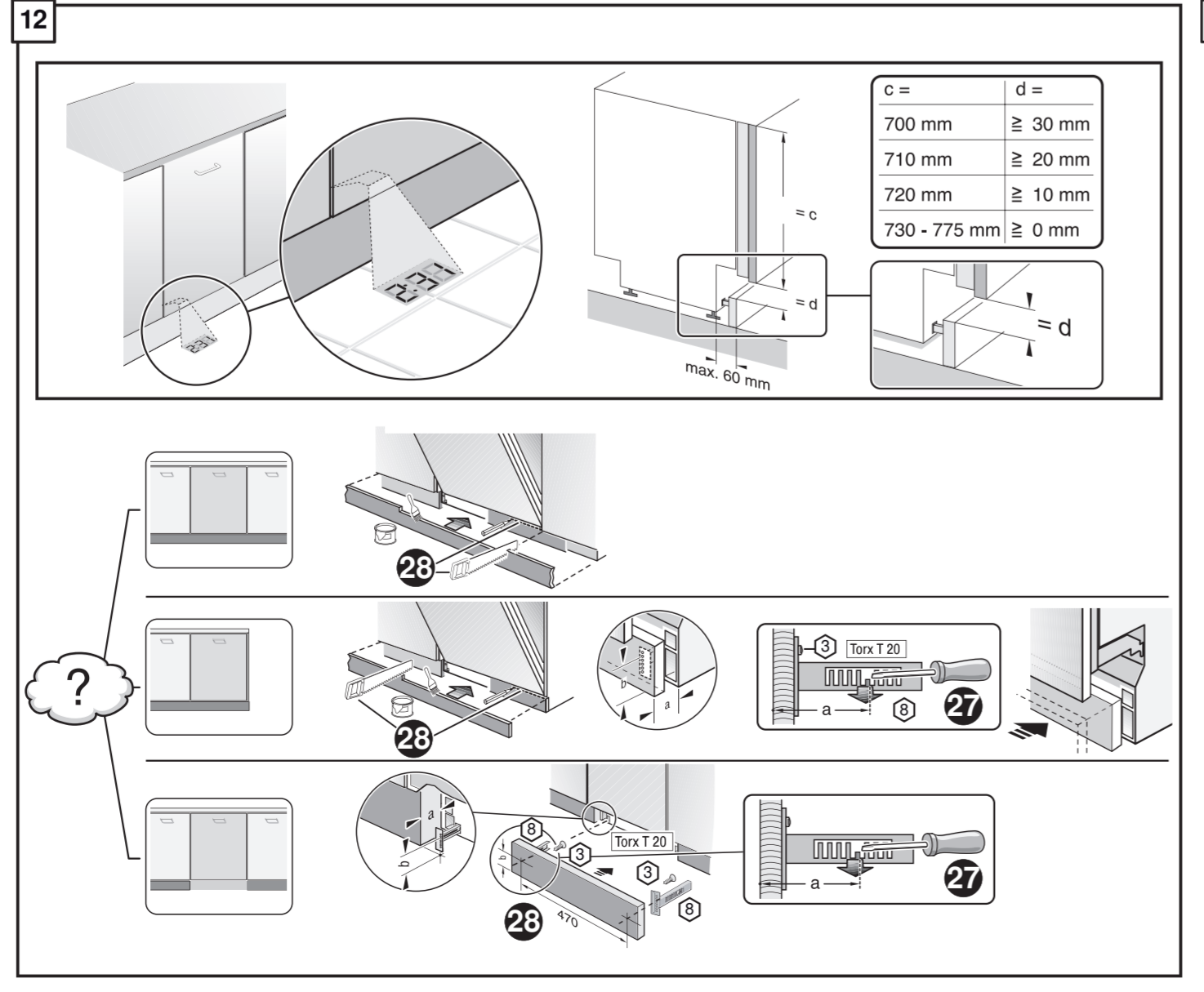
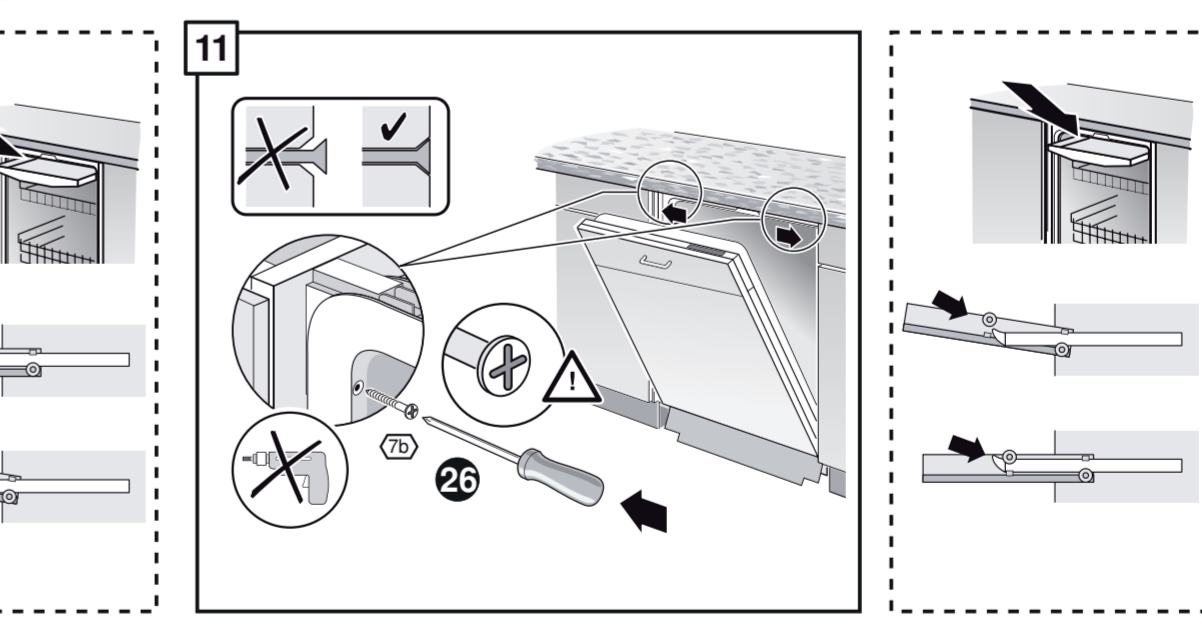
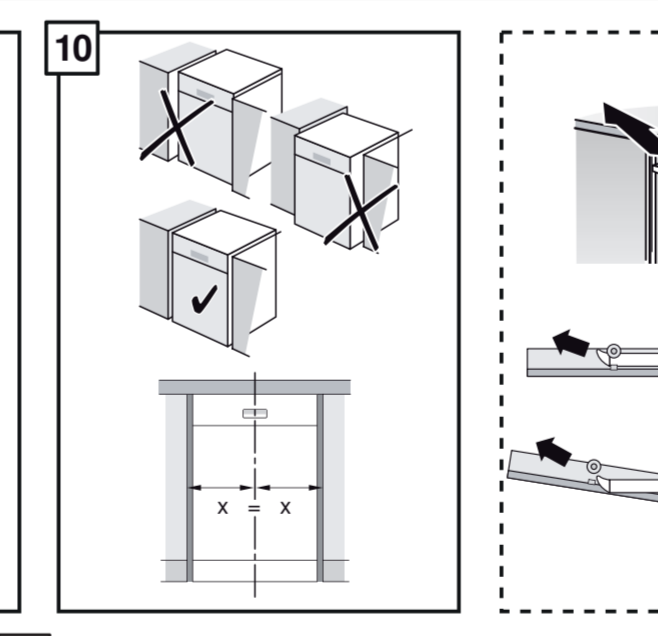
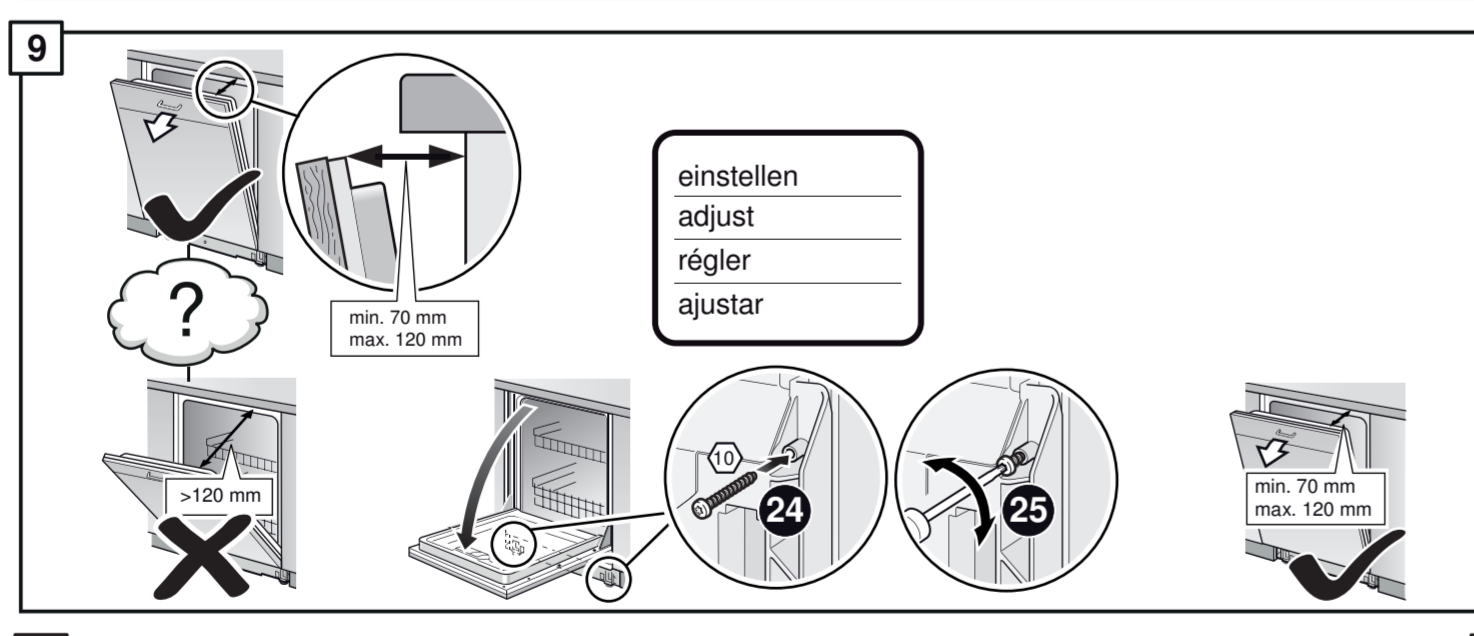
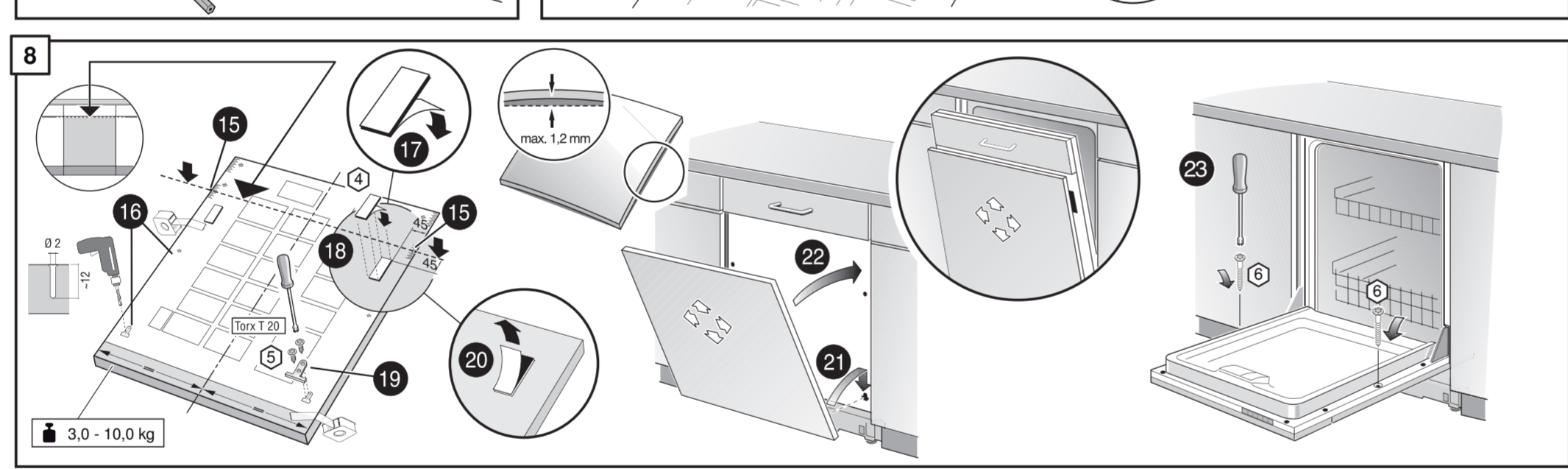
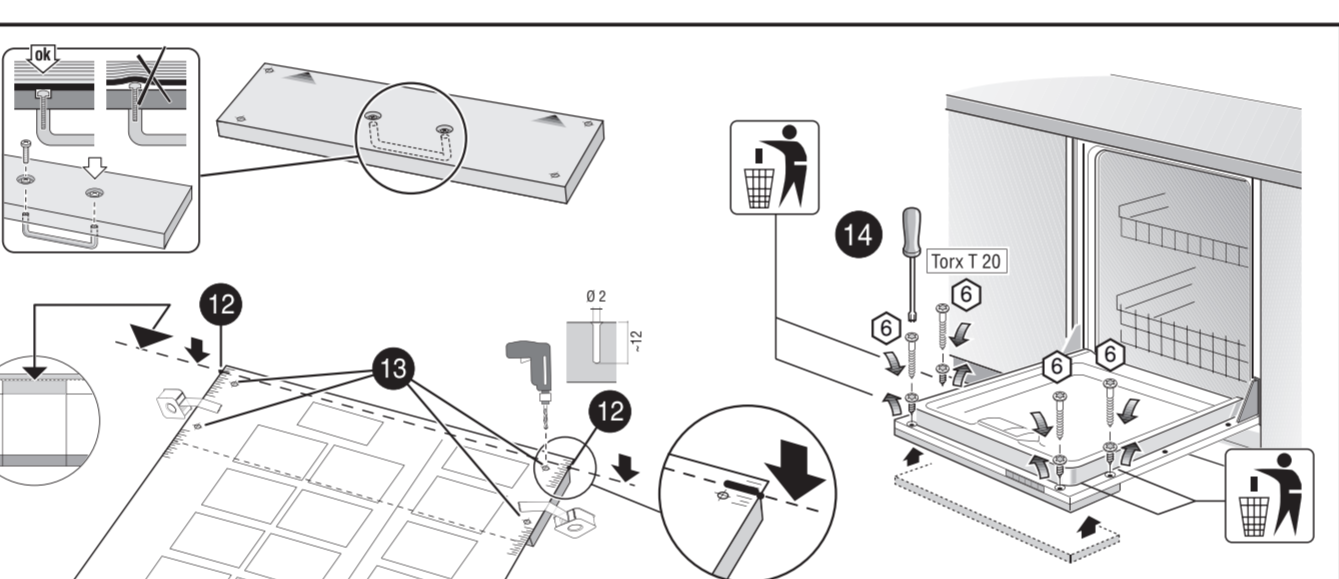
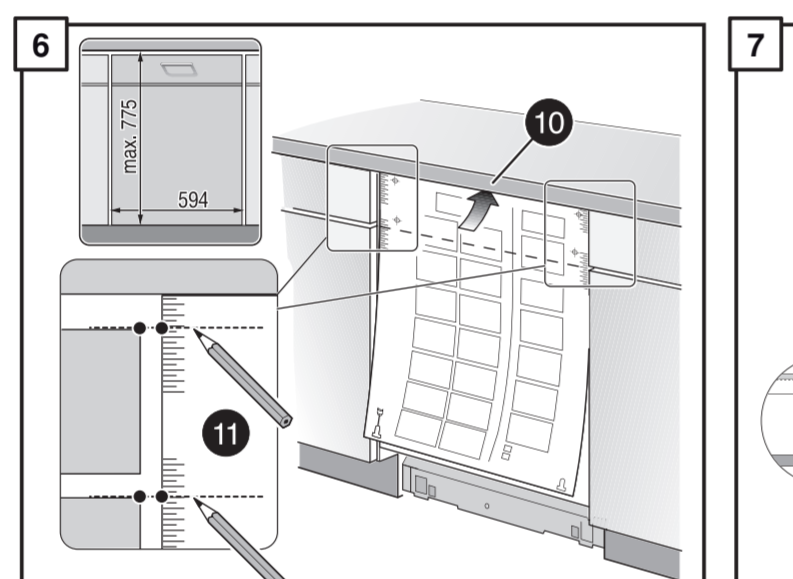
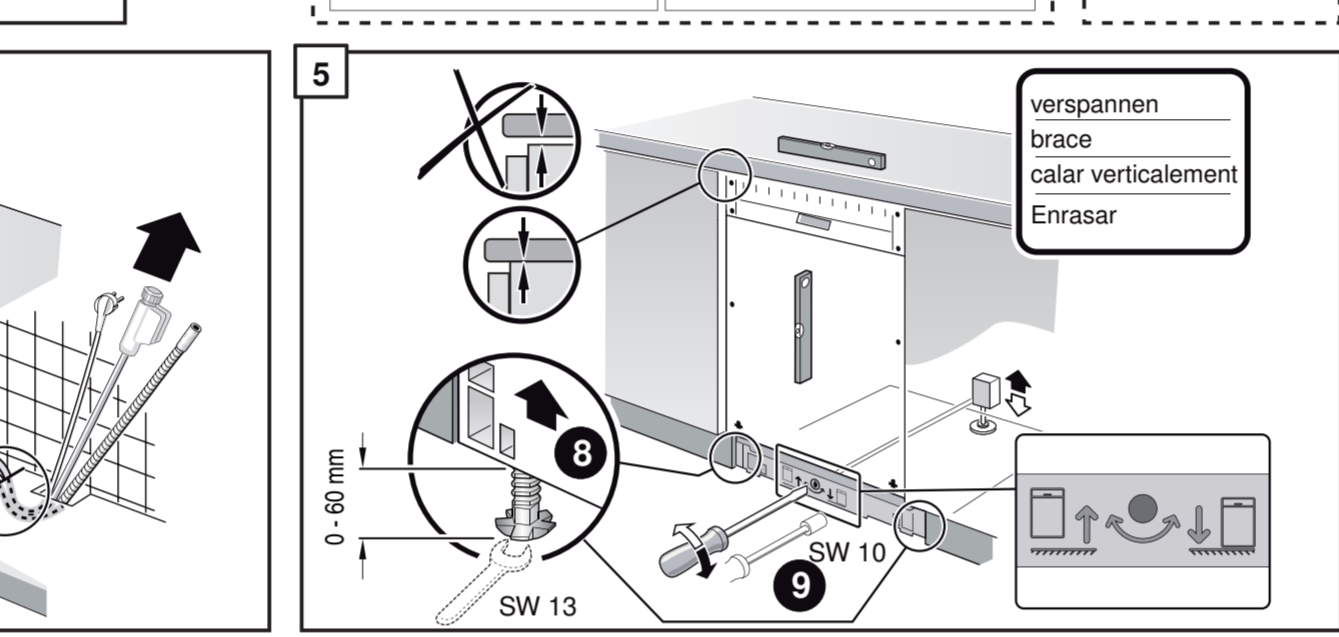
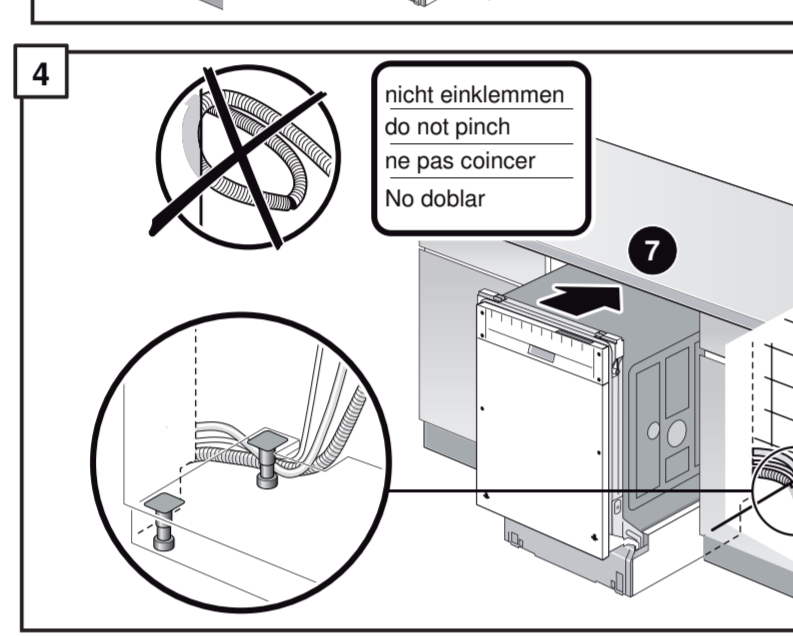
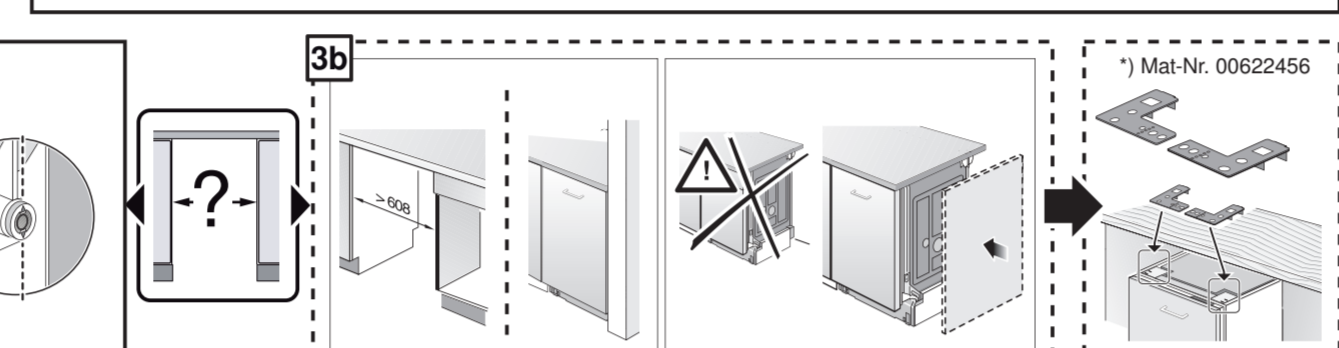
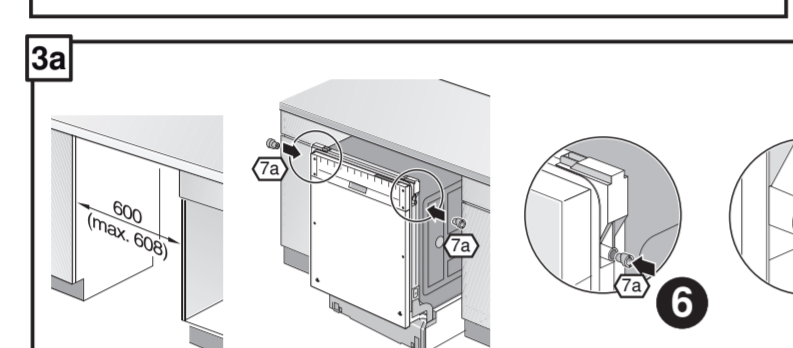
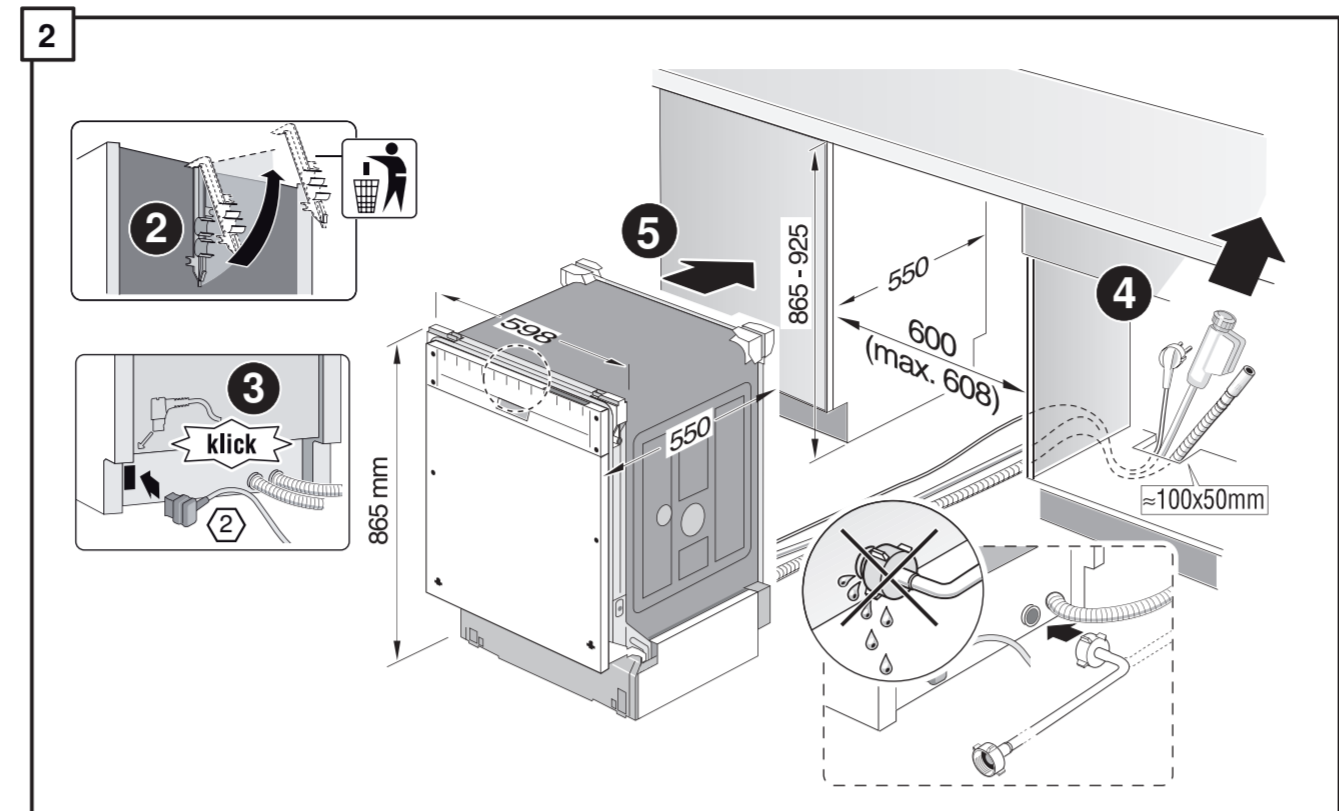
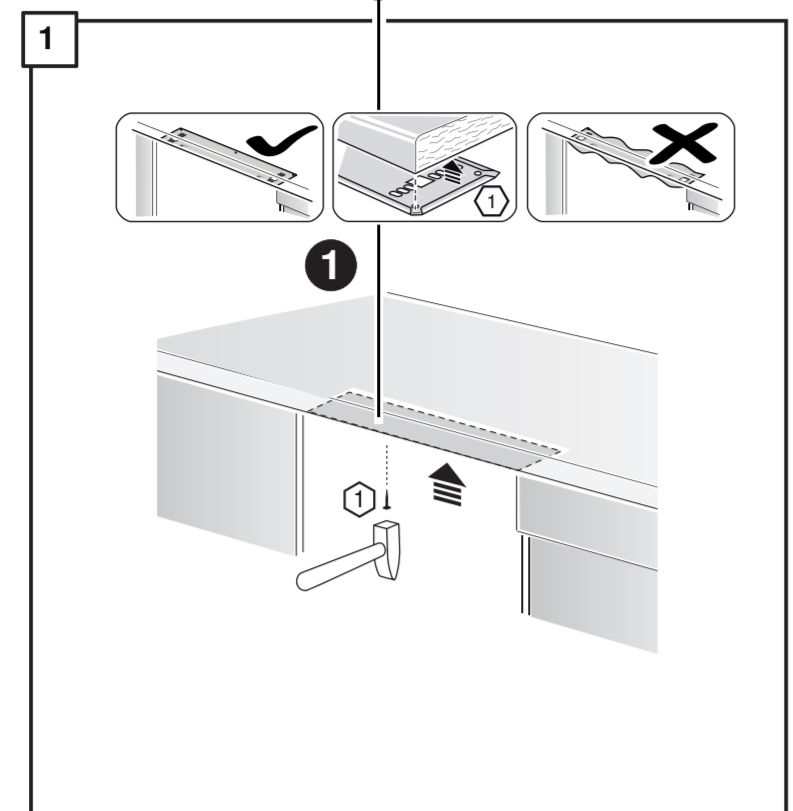
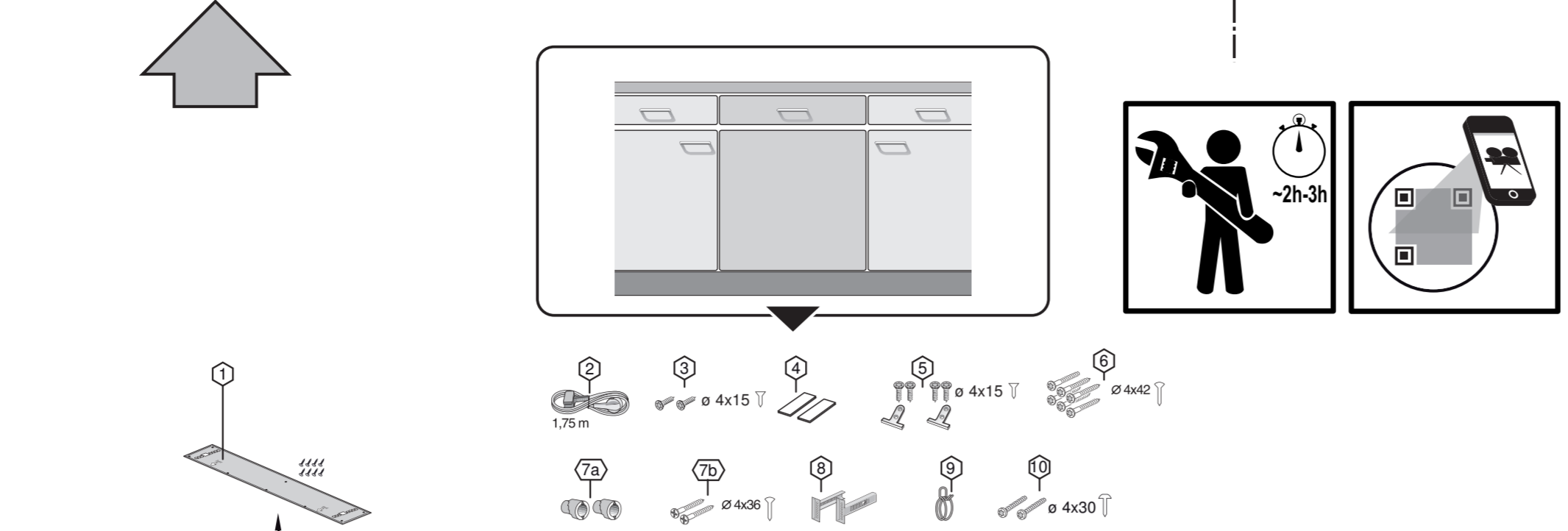
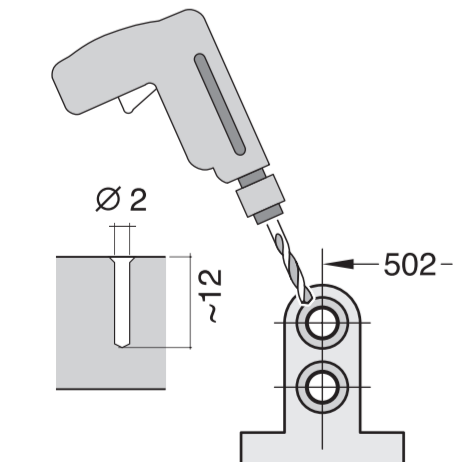
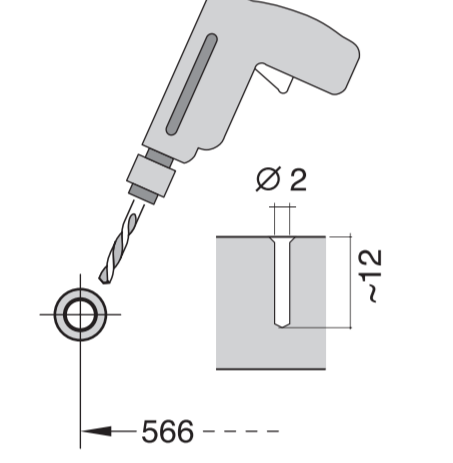
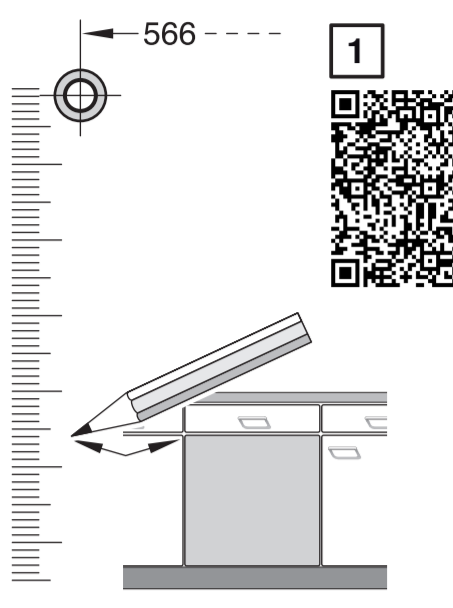
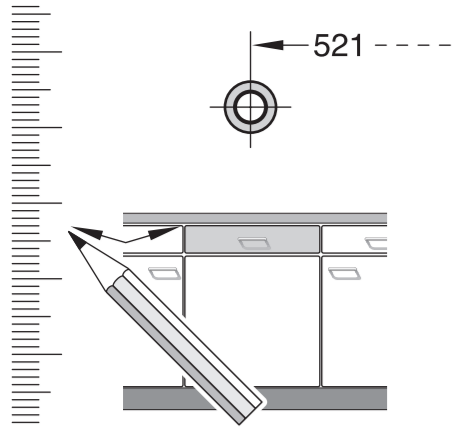


| c = | d = |
|--------------|------------|
| 700 mm | inr. 30 mm |
| 710 mm | inr. 20 mm |
| 720 mm | inr. 10 mm |
| 730 - 775 mm | inr. 0 mm |



- | | | | |
|--|--|--|--|
| de Montageanleitung *) über Kundendienst erhältlich en Installation instructions *) Available from customer service fr Notice de montage *) Disponible par le biais du service après-vente nl Montagevoorschrift *) Tegen meerprijs bij de Servicedienst verkrijgbaar it Istruzioni per il montaggio *) Disponibile presso il servizio assistenza clienti es Instrucciones de montaje *) Se puede adquirir a través del Servicio de Asistencia Técnica Oficial de la marca pt Instruções de montagem *) Pode ser adquirido nos nossos Serviços Técnicos el Οδηγίες τοποθέτησης *) Διαθέσιμα από την υπηρεσία τεχνικής εξυπηρέτησης πελατών tr Montaj kılavuzu *) Teknik servis üzerinden alınabilir sv Monteringsanvisning *) kan fås via Service | no Monteringsanvisning *) fåes hos kundeservice da Monteringsvejledning *) Kan købes hos serviceafdelingen fi Asennusohje *) Saatavissa huoltopalvelusta cs Montážní návod *) K dispozici přes servisní službu sk Návod na montáž *) Dostanete v službe zákazníkom pl Instrukcja montażu *) Do uzyskania w punkcie serwisowym hu Szerelési utasítás *) A végszolgáltatón keresztül kapható: ro Instrucțiune de montaj *) obținabilă la serviciul pentru clienți ru Инструкция по монтажу *) Можно получить в сервисном центре uk Інструкція з монтажу *) Можна отримати через сервісну службу kk Ісінге нұсқа туралы нұсқаулар *) Сервис қызмет көрсету органдарында алуға болады sq Qarqirdima litemlat *) Mijsteri xidmëtarëve nga elda oluna biler | sl Navodilo za montažo *) Lahko nabavite v servisni službi mk Упатство за монтажа *) се добива преку службата за купувачи bg Удъжизување при монтаж *) Сигурноhet напредметът сервисит mt Monteerimisjuhend *) Küsige klientiteeninduselt lv Montavimo instrukcija *) Jià galima gauti klientų aptarnavimo servise lt Montavimo pamokslas *) Vor samerai serviso dienestà ru Инструкция по монтажу *) Можно получить в сервисном центре uk Інструкція з монтажу *) Можна отримати через сервісну службу kk Ісінге нұсқа туралы нұсқаулар *) Сервис қызмет көрсету органдарында алуға болады sq Qarqirdima litemlat *) Mijsteri xidmëtarëve nga elda oluna biler | uz O'rnatish yo'riqnomasi *) mijozlarga xizmat ko'rsatish markazida mavjud ka მონტაჟის ინსტრუქცია *) მომსახურების ცენტრში ხელმისაწვდომია bg Праводство за монтаж *) Представя се от службата за обслужване на клиентите fa راهنمای نصب *) از مراکز خدمات پس از فروش تهیه فرمایید ar تعليمات التركيب *) يمكن طلبها من مراكز خدمة العملاء tr Instrukci Pemasangan *) bisa didapatkan melalui Customer Service th คู่มือการติดตั้ง *) สามารถขอรับบริการได้ที่ ศูนย์บริการลูกค้า ko 설치 설명서 *) 고객서비스 센터에서 구입 가능 zh 安装说明书 *) 可向售后服务站索取 zh-tw 安裝說明書 *) 可向售後服務站索取 |
|--|--|--|--|





nicht einklemmen
do not pinch
ne pas coincier
No doblar

verspannen
brace
calar verticalment
Enrasar

einstellen
adjust
régler
ajustar

Scheibe entfernen
remove disc
enlever le disque
Eliminar disco

Dichtheit nach einem Spülgang prüfen.
Check for leaks after one wash cycle.
Vérifiez l'étanchéité après un lavage.
Verificar la estanqueidad tras un ciclo de lavado.

| c = | d = |
|--------------|---------|
| 700 mm | ≥ 30 mm |
| 710 mm | ≥ 20 mm |
| 720 mm | ≥ 10 mm |
| 730 - 775 mm | ≥ 0 mm |

*) Mat.-Nr. 350564

*) Mat.-Nr. 1202522