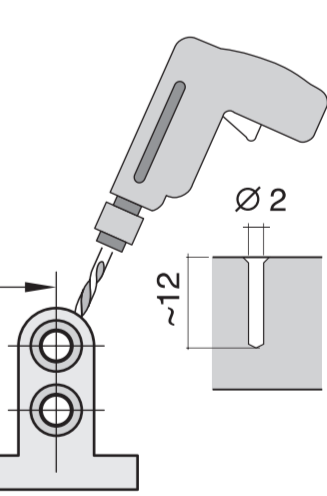
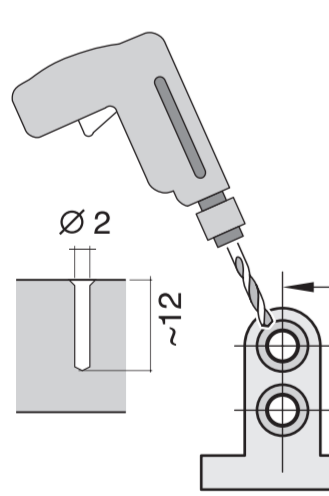
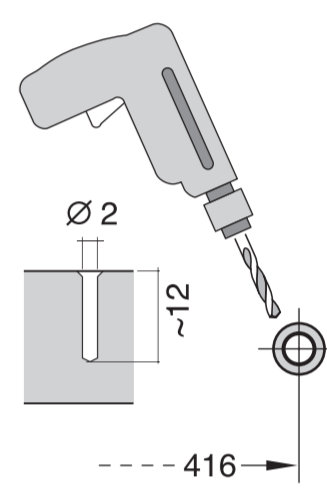
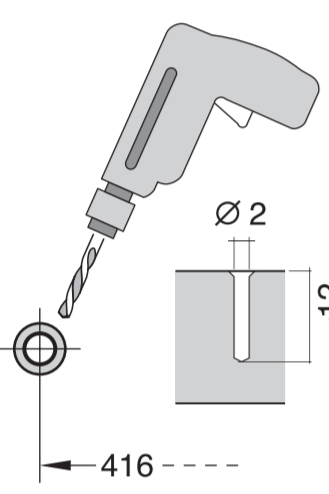
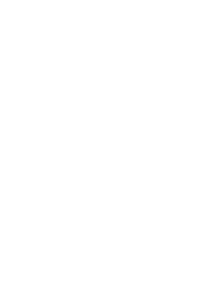
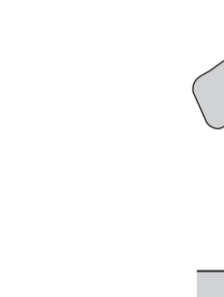
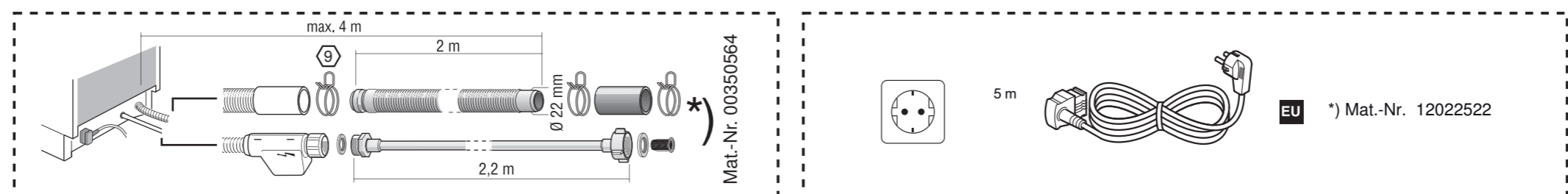
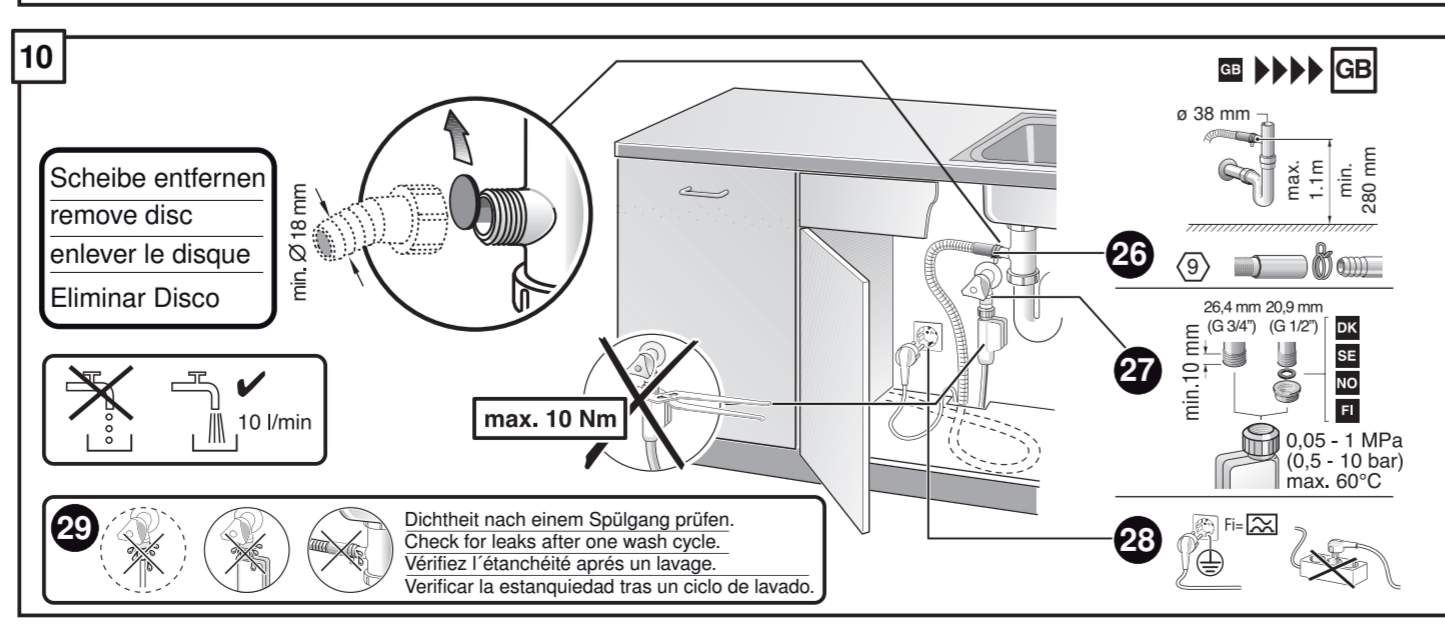
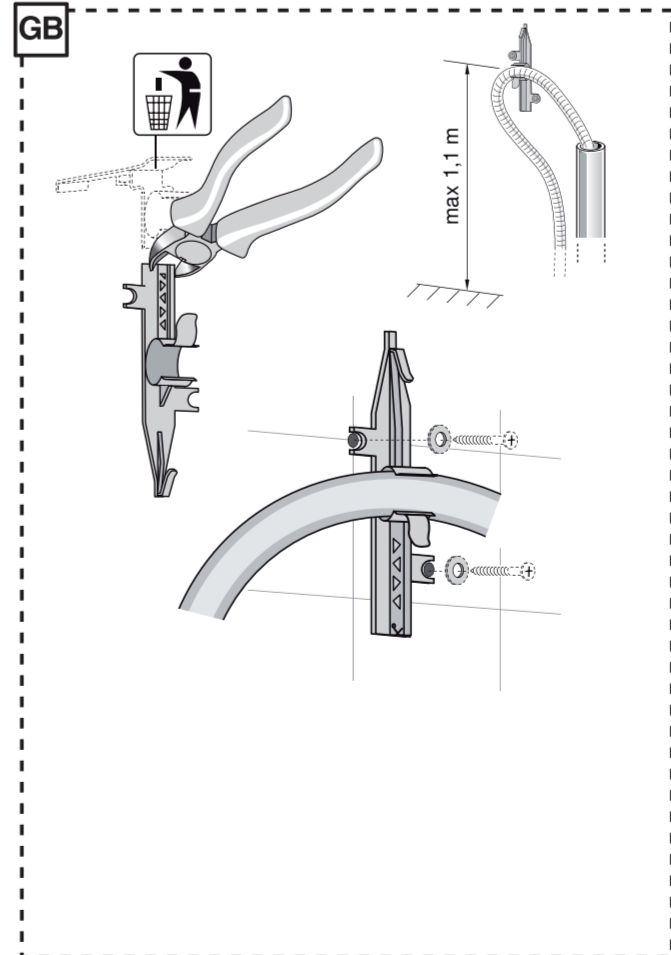
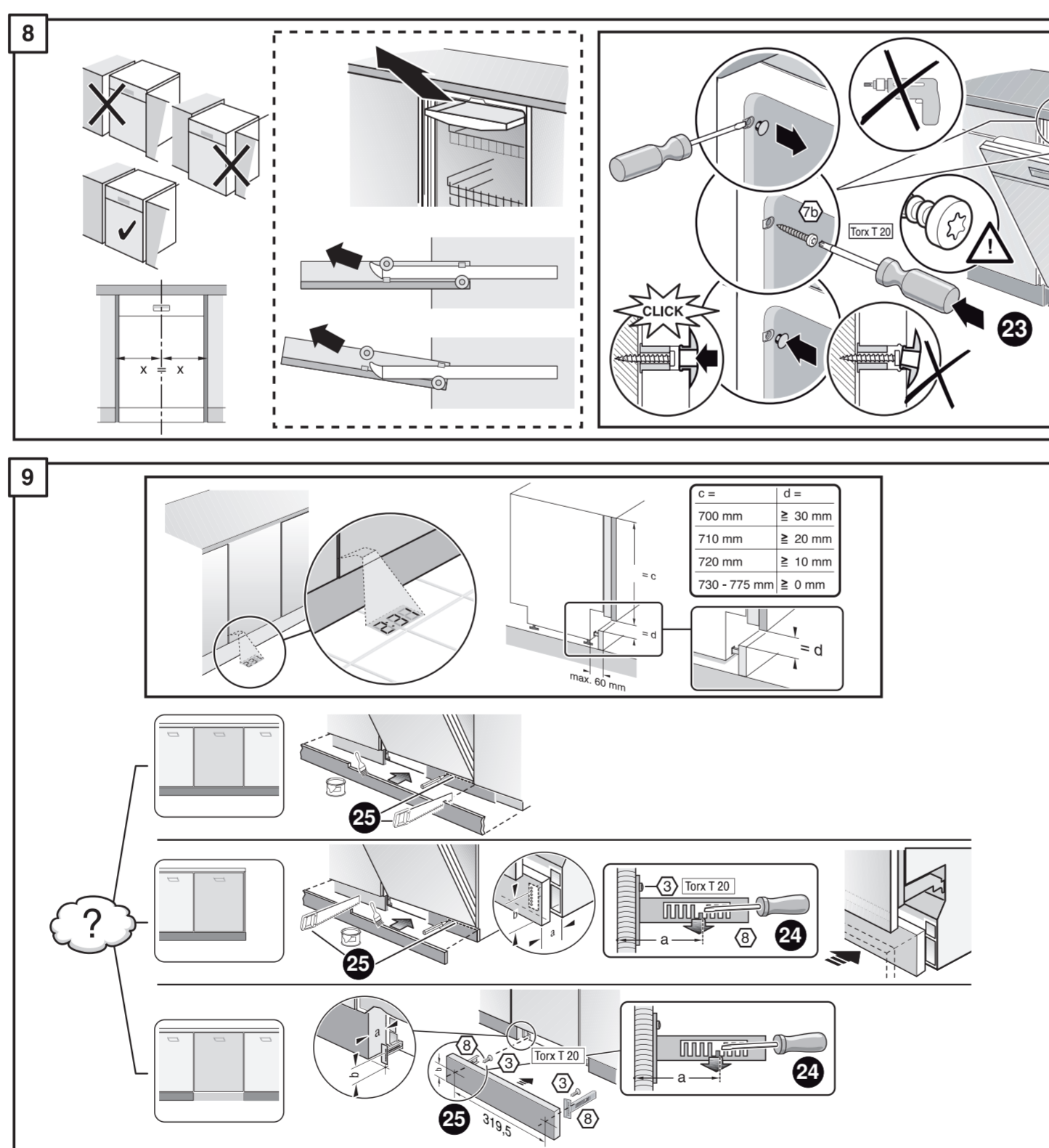
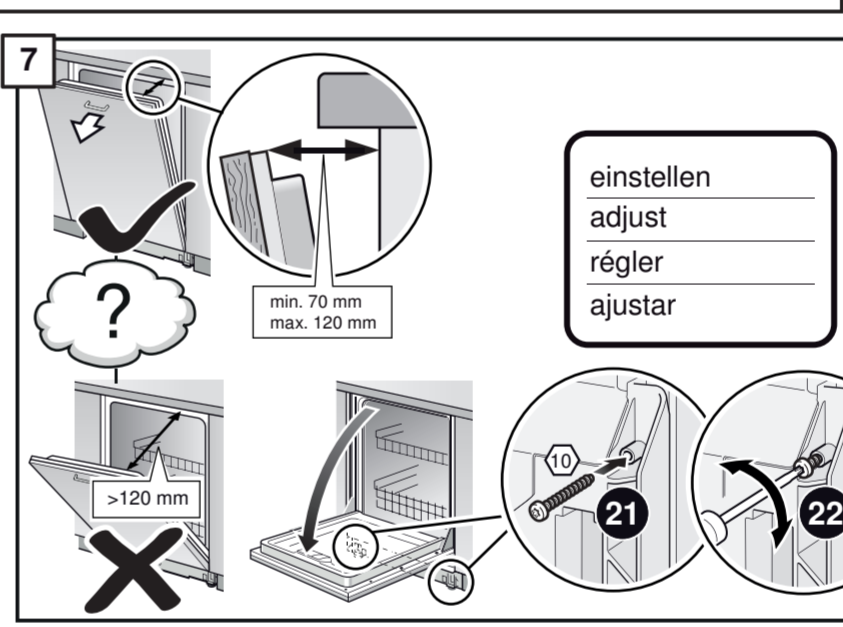
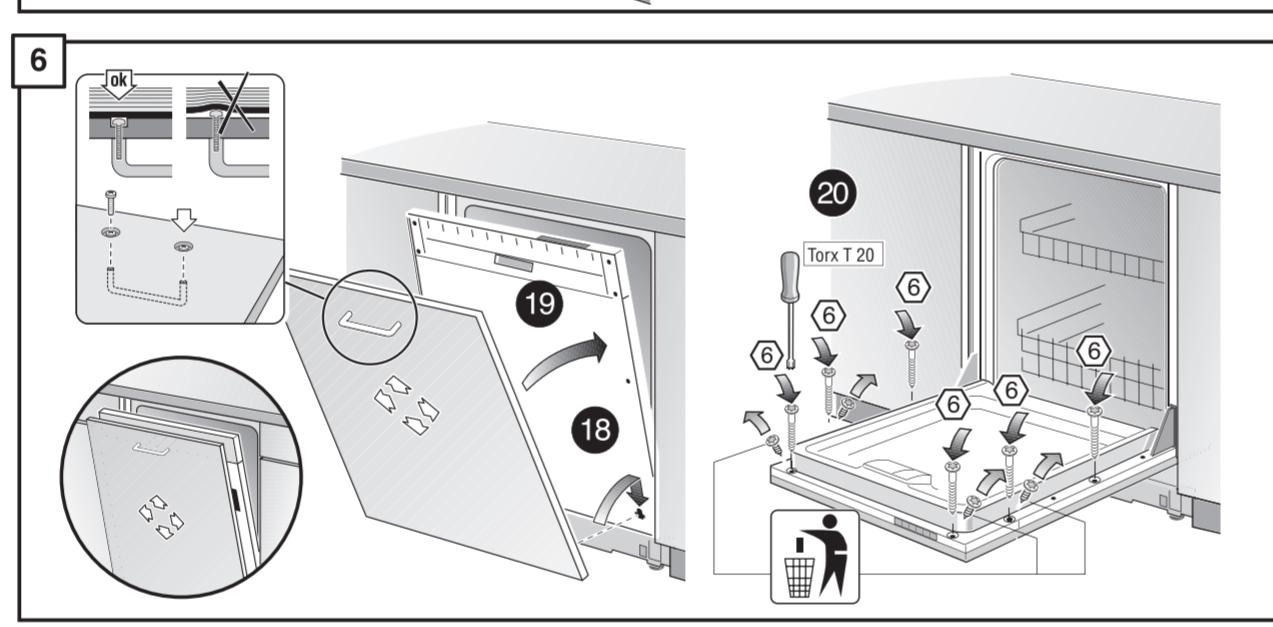
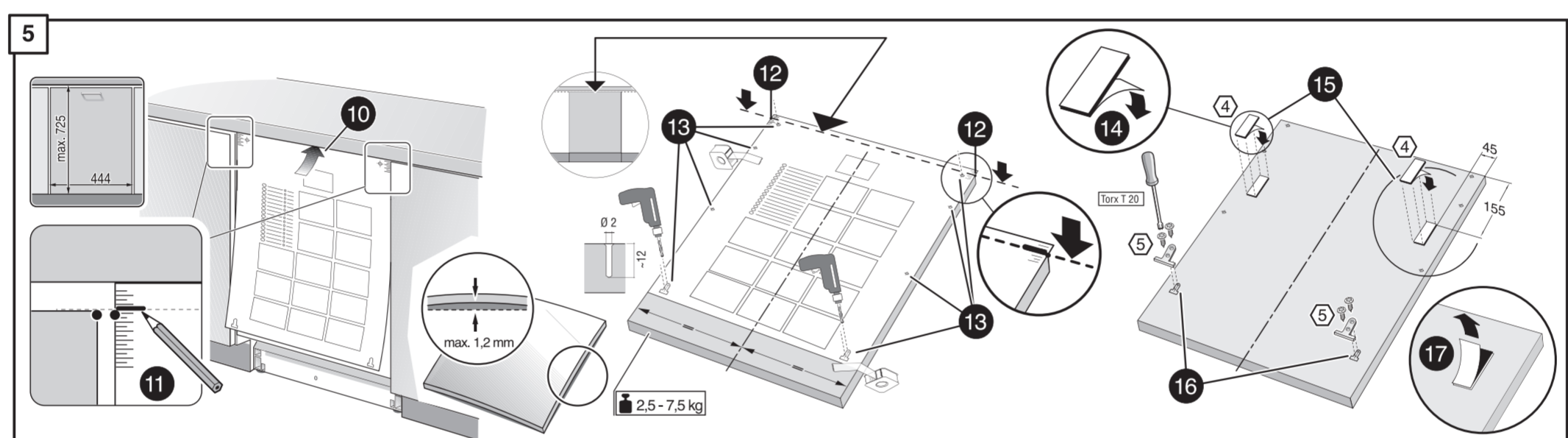
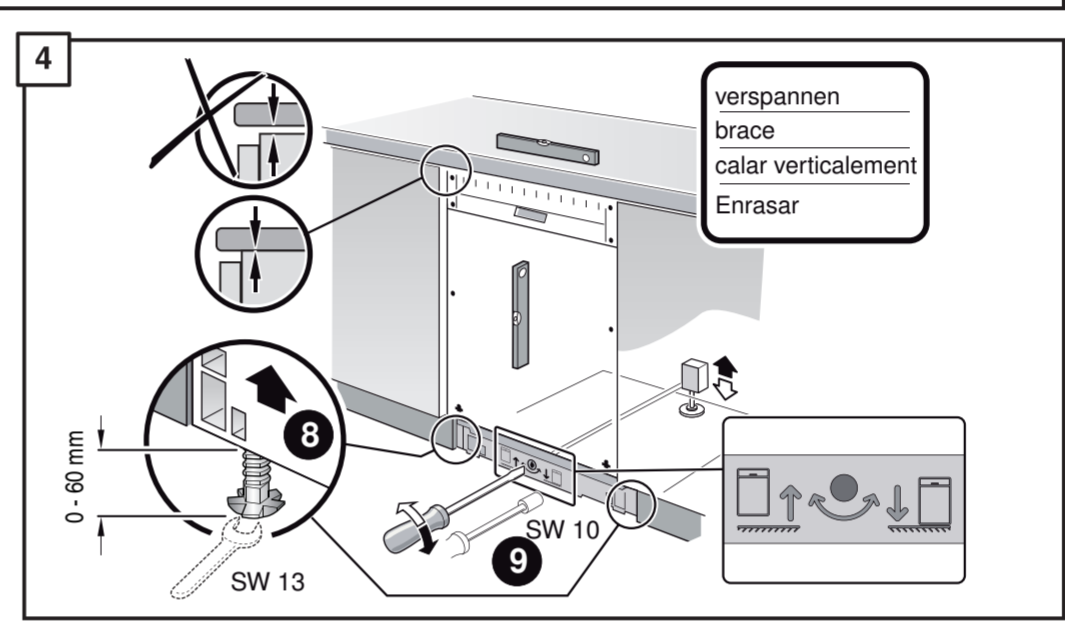
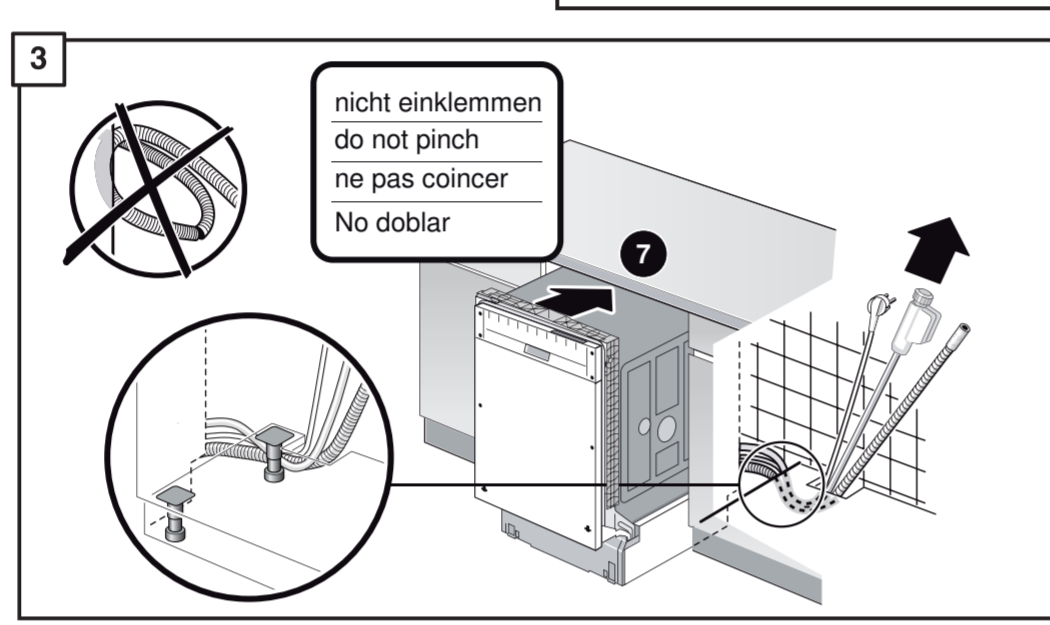
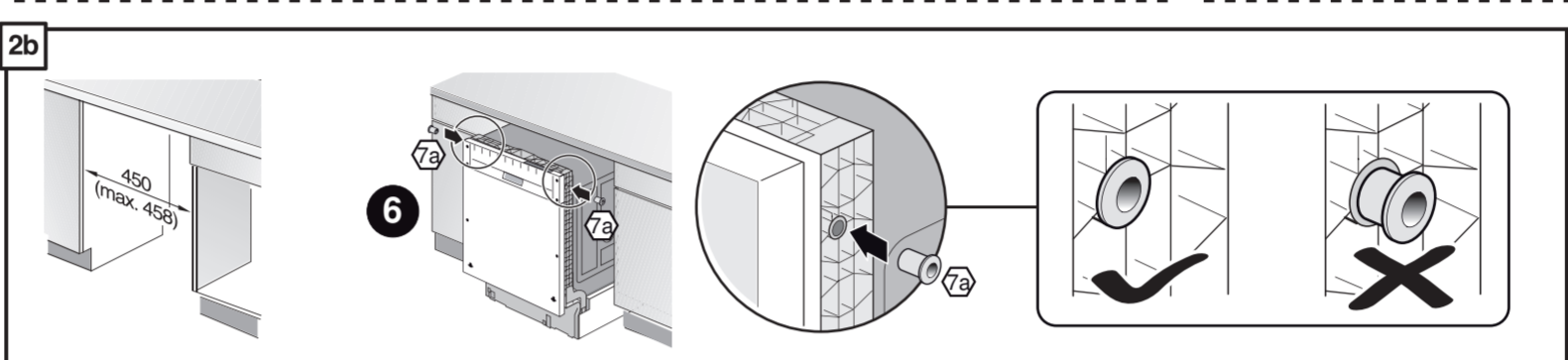
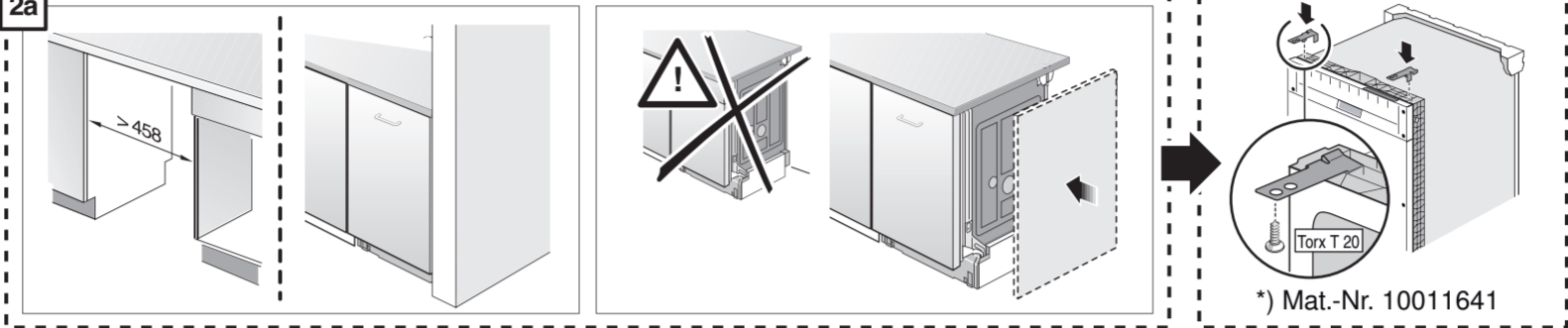
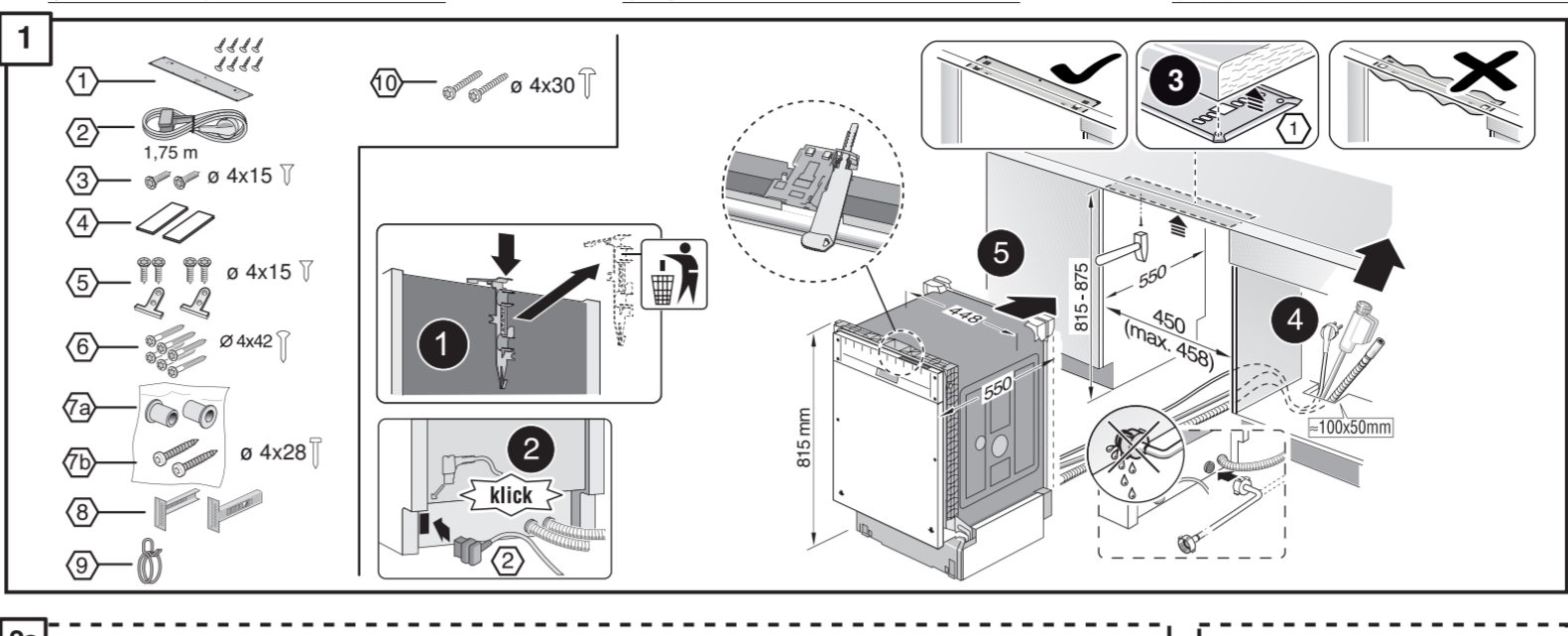
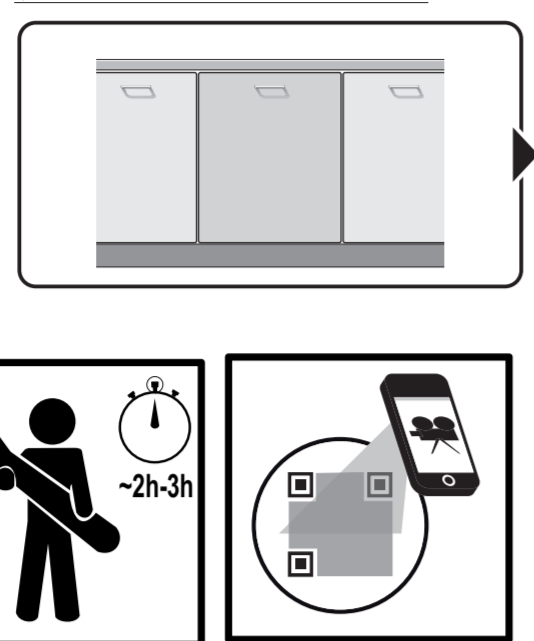


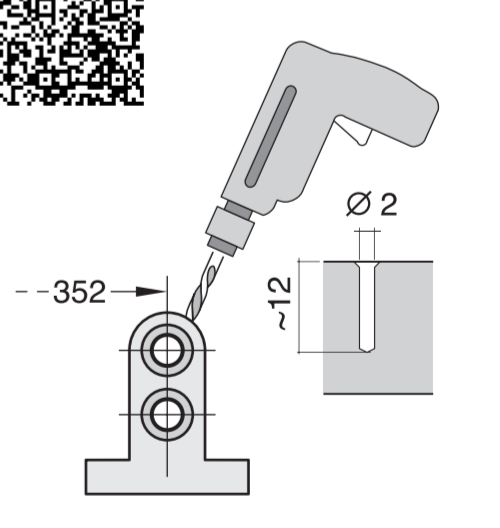
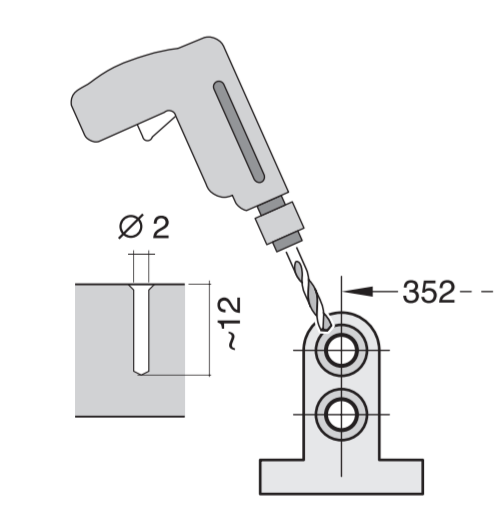
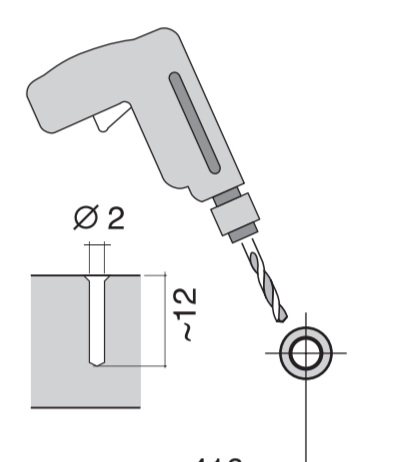
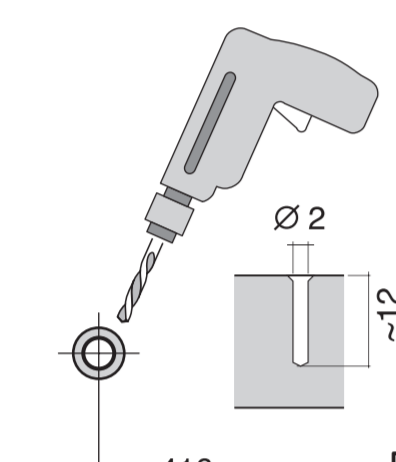
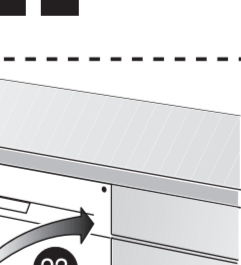
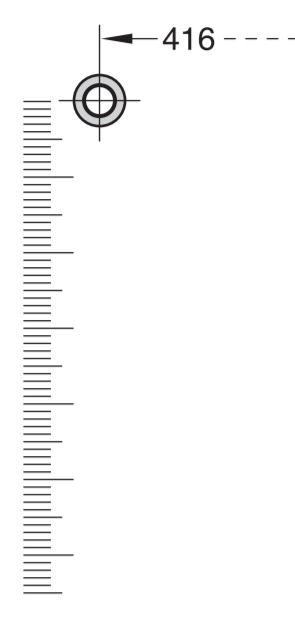
de Montageanleitung
 *) über Kundendienst erhältlich
en Installation instructions
 *) Available from customer service
fr Notice de montage
 *) Disponible par le biais du service après-vente
it Montaggio istruzioni
 *) Telex-messaggio lig de Servizioclienti verkrijgbaar
nl Istruzioni per il montaggio
 *) Disponibile presso il servizio assistenza clienti
pt Instruções de montagem
 *) Se pode adquirir a nível do Serviço de Assistência Técnica Oficial da marca
es Instrucciones de montaje
 *) Puede ser adquirido nos nossos Serviços Técnicos
el Οδηγίες τοποθέτησης
 *) Διατίθεται από το τμήμα εξυπηρέτησης πελατών
pl Montaż instrukcja
 *) Yalnız servis üzerinden alınabilir
sv Monteringsanvisning
 *) Kan fås via Service

de Monteringsanvisning
 *) fåes hos kundeservice
en Monteringsvejledning
 *) Kan købes hos serviceafdelingen
fr Assemblage
 *) Saattavissa huoltopalvelusta
it Montaggio istruzioni
 *) Disponibile presso servizio clienti
nl Návod na montáž
 *) Dostanete v službe zákazníkom
pt Instrução montagem
 *) Cozuryknie w punkcie serwisowym
es Szerelési utasítás
 *) A vevőszolgálaton keresztül kapható.
el Instrukcije de montaj
 *) Obdobiti la servisiu pentru clienti
pl Uputa za montaż
 *) Može dobiti kod službe održavanja
sv Uputstvo za montažu
 *) Može se nabaviti preko servise službe

sl Navodilo za montažo
 *) Lahko nabavite v servisni službi
tr Montaj talimatları
 *) Soz alinir servis merkezinden
uk Інструкція з монтажу
 *) Можна отримати через сервісний центр
ru Инструкция з монтажу
 *) Можна отримати через сервісний центр
ro Instrucțiune de montaj
 *) Se poate obține la serviciul clienți
hr Uputa za montaż
 *) Može dobiti kod službe održavanja
cs Návod na montáž
 *) Dostanete v službe zákazníkom
sk Instrukcia montáže
 *) Je možné získať v servisnom centre
hu Szerelési utasítás
 *) A vevőszolgálaton keresztül kapható.
lt Montavimo instrukcija
 *) Ja galima gauti klientų aptarnavimo servise
lv Montāžas pamācība
 *) Var saņemt servisa dienestā
et Montaaõhje
 *) Saadavissa huoltopalvelusta
it Montaggio istruzioni
 *) Disponibile presso servizio clienti
nl Návod na montáž
 *) Dostanete v službe zákazníkom
pt Instrução montagem
 *) Cozuryknie w punkcie serwisowym
es Szerelési utasítás
 *) A vevőszolgálaton keresztül kapható.
el Instrukcije de montaj
 *) Obdobiti la servisiu pentru clienti
pl Uputa za montaż
 *) Može dobiti kod službe održavanja
sv Uputstvo za montažu
 *) Može se nabaviti preko servise službe

de Ornatisli yo'riqmosi
 *) mijozlarga xizmat ko'rsatish markazida mavjud
en Installation instructions
 *) Available from customer service
fr Notice de montage
 *) Disponible par le biais du service après-vente
it Montaggio istruzioni
 *) Telex-messaggio lig de Servizioclienti verkrijgbaar
nl Istruzioni per il montaggio
 *) Disponibile presso il servizio assistenza clienti
pt Instruções de montagem
 *) Se pode adquirir a nível do Serviço de Assistência Técnica Oficial da marca
es Instrucciones de montaje
 *) Puede ser adquirido nos nossos Serviços Técnicos
el Οδηγίες τοποθέτησης
 *) Διατίθεται από το τμήμα εξυπηρέτησης πελατών
pl Montaż instrukcja
 *) Yalnız servis üzerinden alınabilir
sv Monteringsanvisning
 *) Kan fås via Service





1

- 1 1.75 m
- 2 4x15 T
- 3 4x15 T
- 4 4x15 T
- 5 4x15 T
- 6 4x42 T
- 7a 4x28 T
- 7b 4x28 T
- 8 4x28 T
- 9 4x30 T

10 4x30 T

3

2a

2b

3

nicht einklemmen
do not pinch
ne pas coincier
No doblar

7

*) Mat.-Nr. 10011641

4

verspannen
brace
calar verticalment
Enrasar

0-60 mm

8

9

SW 13

10

5

max. 725

444

11

6

12

13

14

15

16

17

18

19

20

21

22

23

24

25

26

27

28

29

30

31

32

2.5-7.5 kg

7

max. 1.2 mm

21

22

23

8

einstellen
adjust
régler
ajustar

min. 70 mm
max. 120 mm

>120 mm

24

25

min. 70 mm
max. 120 mm

9

26

10

d =	d =
700 mm	≥ 30 mm
710 mm	≥ 20 mm
720 mm	≥ 10 mm
730 - 775 mm	≥ 0 mm

27

28

29

30

31

11

Scheibe entfernen
remove disc
enlever le disque
Eliminar Disco

min. 16 mm

max. 10 Nm

10 l/min

32

Dichtheit nach einem Spülgang prüfen.
Check for leaks after one wash cycle.
Vérifiez l'étanchéité après un lavage.
Verificar la estanqueidad tras un ciclo de lavado.

Ø 38 mm

max. 1.1 m

min. 280 mm

26.4 mm 20.9 mm
(6.947) (6.107)

0.05 - 1 MPa
(0.5 - 10 bar)
max. 60°C

5a

6a

1

4

5a

max. 725

444

10

11

6a

12

13

14

15

16

17

18

19

20

21

22

23

24

25

26

27

28

29

30

31

32

2.5-7.5 kg

7

max. 1.2 mm

23

24

25

26

27

28

29

30

31

32

