



BOSCH



Register your
new device on
MyBosch now and
get free benefits:
**[bosch-home.com/
welcome](https://bosch-home.com/welcome)**

Asciugatrice

WQG233D1IT

[it] Manuale utente e istruzioni
d'installazione

Per ulteriori informazioni, si prega di fare riferimento alla Guida utente digitale.



Indice

| | | | |
|---|-----------|--|-----------|
| 1 Sicurezza | 4 | 8 Livello di asciugatura | 23 |
| 1.1 Avvertenze generali..... | 4 | 8.1 Modifica del livello di asciugatura | 23 |
| 1.2 Utilizzo conforme all'uso previsto | 4 | 8.2 Adattamento del livello di asciugatura..... | 23 |
| 1.3 Limitazione di utilizzo..... | 4 | 9 Programmi | 24 |
| 1.4 Installazione sicura..... | 5 | 9.1 Programmi automatici | 24 |
| 1.5 Utilizzo sicuro | 7 | 9.2 Programmi a tempo | 25 |
| 1.6 Pulizia e manutenzione sicure | 10 | 10 Accessori..... | 27 |
| 2 Prevenzione di danni materiali..... | 11 | 11 Bucato..... | 28 |
| 3 Tutela dell'ambiente e risparmio | 11 | 11.1 Preparare il bucato..... | 28 |
| 3.1 Smaltimento dell'imballaggio .. | 11 | 12 Comandi di base | 28 |
| 3.2 Risparmio energetico | 12 | 12.1 Accensione dell'apparecchio..... | 28 |
| 3.3 Modalità di risparmio energetico..... | 12 | 12.2 Impostazione del programma..... | 28 |
| 4 Installazione e allacciamento ... | 12 | 12.3 Inserimento del bucato..... | 28 |
| 4.1 Disimballaggio dell'apparecchio..... | 12 | 12.4 Avvio del programma..... | 28 |
| 4.2 Contenuto della confezione | 13 | 12.5 Aggiungere biancheria..... | 29 |
| 4.3 Requisiti del luogo d'installazione | 13 | 12.6 Annullare il programma..... | 29 |
| 4.4 Livellamento dell'apparecchio..... | 14 | 12.7 Estrarre la biancheria | 29 |
| 4.5 Collegamento elettrico dell'apparecchio | 14 | 12.8 Spegnimento dell'apparecchio..... | 29 |
| 5 Conoscere l'apparecchio..... | 15 | 12.9 Filtro lanugine..... | 29 |
| 5.1 Apparecchio | 15 | 12.10 Sistema di filtraggio dell'unità di base | 31 |
| 5.2 Cestello per la lana | 16 | 12.11 Contenitore dell'acqua di condensa..... | 32 |
| 5.3 Pannello di comando | 16 | 13 Sicurezza bambini..... | 33 |
| 6 Display | 17 | 13.1 Attivazione della sicurezza bambini..... | 33 |
| 7 Tasti | 20 | 13.2 Disattivazione della sicurezza bambini..... | 33 |

| | |
|---|-----------|
| 14 Cestello per la lana | 34 |
| 14.1 Inserimento del cestello per la lana..... | 34 |
| 14.2 Avvio del programma con cestello per la lana..... | 34 |
| 14.3 Esempi di utilizzo del cestello per la lana..... | 35 |
| 15 Impostazioni di base..... | 37 |
| 15.1 Panoramica delle impostazioni di base | 37 |
| 15.2 Modifica delle impostazioni di base..... | 38 |
| 16 Pulizia e cura | 38 |
| 16.1 Consigli per la pulizia e la cura | 38 |
| 16.2 Unità di base | 38 |
| 16.3 Sensore dell'umidità..... | 41 |
| 17 Sistemazione guasti..... | 42 |
| 18 Trasporto, immagazzinamento e smaltimento | 47 |
| 18.1 Preparazione dell'apparecchio al trasporto | 47 |
| 18.2 Rottamazione di un apparecchio dismesso | 47 |
| 19 Servizio di assistenza clienti.. | 48 |
| 19.1 Codice prodotto (E-Nr.) e codice di produzione (FD) | 48 |
| 20 Valori di consumo | 49 |
| 21 Dati tecnici..... | 50 |



1 Sicurezza

Osservare le seguenti avvertenze di sicurezza.

1.1 Avvertenze generali



- Leggere attentamente le presenti istruzioni.
- Conservare le istruzioni e le informazioni sul prodotto per il successivo utilizzo o per il futuro proprietario.
- Non collegare l'apparecchio se ha subito danni durante il trasporto.

1.2 Utilizzo conforme all'uso previsto

Utilizzare l'apparecchio soltanto:

- per asciugare e rinfrescare tessuti lavati con acqua e idonei all'asciugatura;
- in case private e in locali chiusi in ambito domestico;
- fino a un'altitudine di massimo 4000 m sul livello del mare.

1.3 Limitazione di utilizzo

Questo apparecchio può essere utilizzato da bambini di età pari o superiore a 8 anni e da persone con ridotte facoltà fisiche, sensoriali o mentali o prive di sufficiente esperienza e/o conoscenza se sorvegliati o già istruiti in merito all'utilizzo sicuro dell'apparecchio e se hanno compreso i rischi da esso derivanti.

I bambini non devono giocare con l'apparecchio.

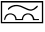
Ai bambini senza sorveglianza è vietato eseguire la pulizia e manutenzione di competenza dell'utente.

Tenere lontano dall'apparecchio i bambini di età inferiore a 3 anni ed animali domestici.

1.4 Installazione sicura

⚠ AVVERTENZA – Pericolo di scosse elettriche!

Le installazioni effettuate in modo non appropriato costituiscono un pericolo.

- ▶ Collegare e utilizzare l'apparecchio solo in conformità con i dati indicati sulla targhetta identificativa.
- ▶ Collegare l'apparecchio a una rete a corrente alternata soltanto con una presa con messa a terra installata a norma.
- ▶ Il sistema del conduttore di protezione dell'impianto elettrico domestico deve essere installato a norma. Per l'installazione la sezione del cavo deve essere sufficientemente grande.
- ▶ Se si utilizza un interruttore differenziale, usarne solo un tipo con il simbolo .
- ▶ Non alimentare mai l'apparecchio da un commutatore esterno ad es. un timer esterno o un telecomando.
- ▶ Non collegare mai l'apparecchio a un circuito elettrico che viene attivato e disattivato regolarmente dal gestore del servizio elettrico.
- ▶ Se l'apparecchio è incassato, la spina di alimentazione del cavo di collegamento alla rete elettrica deve essere liberamente accessibile, oppure qualora non fosse possibile accedere liberamente alla spina, nell'impianto elettrico fisso deve essere montato un dispositivo di separazione onnipolare conformemente alle norme di installazione.
- ▶ Durante l'installazione dell'apparecchio prestare attenzione che il cavo di alimentazione non resti incastrato e non si danneggi.

Un isolamento danneggiato del cavo di allacciamento alla rete costituisce un pericolo.

- ▶ Non mettere mai il cavo di allacciamento alla rete a contatto con fonti di calore o parti dell'apparecchio calde.
- ▶ Non mettere mai il cavo di allacciamento alla rete a contatto con spigoli vivi.
- ▶ Non piegare, schiacciare o modificare mai il cavo di allacciamento alla rete.

⚠ AVVERTENZA – Pericolo di incendio!

È pericoloso utilizzare un cavo di alimentazione con una prolunga e un adattatore non ammesso.

- ▶ Non utilizzare cavi di prolunga o prese multiple.
- ▶ Utilizzare esclusivamente gli adattatori e i cavi di alimentazione approvati dal produttore.
- ▶ Se il cavo di alimentazione è troppo corto e non è disponibile un cavo di alimentazione più lungo, contattare un elettricista per modificare l'installazione domestica.

⚠ AVVERTENZA – Pericolo di lesioni!

Il peso elevato dell'apparecchio può causare lesione durante il sollevamento.

- ▶ Non sollevare l'apparecchio autonomamente.

Se questo apparecchio viene collocato in modo non corretto in una colonna lavatrice-asciugatrice, c'è il rischio che tale apparecchio cada.

- ▶ Impilare l'asciugatrice su una lavatrice esclusivamente utilizzando il kit di congiunzione del produttore dell'asciugatrice → "Accessori", Pagina 27. Non è consentito nessun altro metodo di installazione.
- ▶ Non impilare l'apparecchio in una colonna lavatrice-asciugatrice, se il produttore dell'asciugatrice non propone alcun set di collegamento adatto.
- ▶ Non impilare in una colonna lavatrice-asciugatrice apparecchi di produttori diversi e con differenti profondità e larghezze.
- ▶ Non collocare alcuna colonna lavatrice-asciugatrice su un piedistallo, gli apparecchi potrebbero ribaltarsi.

⚠ AVVERTENZA – Pericolo di soffocamento!

I bambini potrebbero mettersi in testa il materiale di imballaggio o avvolgersi nello stesso, rimanendo soffocati.

- ▶ Tenere lontano il materiale di imballaggio dai bambini.
- ▶ Vietare ai bambini di giocare con materiali d'imballaggio.

⚠ ATTENZIONE – Pericolo di lesioni!

Durante il funzionamento l'apparecchio può vibrare o spostarsi.

- ▶ Installare l'apparecchio su un fondo pulito, piano e solido.
- ▶ Livellare l'apparecchio utilizzando i piedini e una livella a bolla d'aria.

In caso di tubi flessibili e cavi di collegamento non correttamente posati sussiste il pericolo di inciampo.

- ▶ Posare i tubi flessibili e i cavi di collegamento in modo che non siano di intralcio.

Se l'apparecchio viene spostato dalle parti sporgenti presenti quali ad esempio l'oblò dell'apparecchio, queste parti possono rompersi.

- ▶ Non spostare l'apparecchio afferrandolo dalle parti sporgenti.

⚠ ATTENZIONE – Pericolo di taglio!

I bordi taglienti sull'apparecchio possono causare ferite da taglio in caso di contatto.

- ▶ Non toccare i bordi taglienti dell'apparecchio.
- ▶ Durante l'installazione e il trasporto dell'apparecchio, utilizzare i guanti protettivi.

1.5 Utilizzo sicuro**⚠ AVVERTENZA – Pericolo di scosse elettriche!**

Un apparecchio o un cavo di alimentazione danneggiati costituiscono un pericolo.

- ▶ Non mettere mai in funzione un apparecchio danneggiato.
- ▶ Non tirare mai il cavo di collegamento alla rete elettrica per staccare l'apparecchio dalla rete elettrica. Staccare sempre la spina del cavo di alimentazione.
- ▶ Se l'apparecchio o il cavo di alimentazione è danneggiato, staccare subito la spina di alimentazione del cavo di alimentazione e spegnere il fusibile nella scatola dei fusibili.
- ▶ Rivolgersi al servizio di assistenza clienti. → *Pagina 48*

L'infiltrazione di umidità può provocare una scarica elettrica.

- ▶ Utilizzare l'apparecchio esclusivamente in luoghi chiusi.
- ▶ Non esporre mai l'apparecchio a calore e umidità eccessivi.

- ▶ Non lavare l'apparecchio con pulitori a vapore, idropultrici, tubi dell'acqua o inaffiatoi.

⚠ AVVERTENZA – Pericolo di danni alla salute!

I bambini possono restare chiusi nell'apparecchio, rischiando la vita.

- ▶ Non collocare l'apparecchio dietro una porta se ciò blocca o impedisce l'apertura dello sportello dell'apparecchio.
- ▶ Per i dispositivi in disuso scollegare la spina del cavo di alimentazione, quindi tagliare il cavo di alimentazione e distruggere il sistema di blocco dello sportello dell'apparecchio in modo tale che lo sportello non si chiuda più.

⚠ AVVERTENZA – Pericolo di soffocamento!

I bambini possono inspirare o ingoiare le parti piccole, rimanendo soffocati.

- ▶ Tenere i bambini lontano dalle parti piccole.
- ▶ Non lasciare che i bambini giochino con le parti piccole.

⚠ AVVERTENZA – Pericolo di esplosione!

Polvere di carbone e farina nell'ambiente circostante all'apparecchio possono provocare esplosioni.

- ▶ Durante il funzionamento tenere pulito l'ambiente circostante.

⚠ AVVERTENZA – Pericolo di avvelenamento!

L'acqua di condensa di questo apparecchio non è potabile e può contenere lanugine.

- ▶ Non bere né utilizzare per altri scopi l'acqua di condensa dell'apparecchio.

Detersivi e additivi, se ingeriti, possono provocare avvelenamenti.

- ▶ In caso di ingestione, consultare un medico.
- ▶ Tenere detersivi e gli additivi fuori dalla portata dei bambini.

⚠ AVVERTENZA – Pericolo di incendio!

Il refrigerante R290 in questo apparecchio non è nocivo per l'ambiente ma è infiammabile e, a contatto con fiamme libere o altre fonti di accensione, potrebbe incendiarsi.

- ▶ Tenere lontano dall'apparecchio fiamme o fonti di accensione.

**⚠ AVVERTENZA – Pericolo di esplosione!**

I resti nel filtro lanugine potrebbero incendiarsi durante l'asciugatura.

- ▶ Pulire regolarmente il filtro lanugine.

Gli oggetti facilmente infiammabili, come accendini o fiammiferi, possono incendiarsi durante l'asciugatura.

- ▶ Prima dell'asciugatura togliere dalle tasche degli indumenti tutti gli oggetti facilmente infiammabili.

La biancheria non ancora lavata che è entrata in contatto con solventi, olio, cera, solvente per cera, vernice, grasso o smacchiatori, potrebbe incendiarsi durante l'asciugatura.

- ▶ Non asciugare in questo apparecchio biancheria non ancora lavata.
- ▶ Prima dell'asciugatura lavare abbondantemente la biancheria in acqua calda e detersivo.
- ▶ Non impiegare l'apparecchio se la biancheria è stata lavata con prodotti chimici industriali.

⚠ AVVERTENZA – Pericolo di incendio!

La biancheria, in caso di interruzione anticipata dell'asciugatura, non si raffredda sufficientemente e può incendiarsi.

- ▶ Non interrompere anticipatamente il programma di asciugatura.
- ▶ In caso di interruzione anticipata dell'asciugatura, rimuovere subito la biancheria e distribuirla.

⚠ ATTENZIONE – Pericolo di lesioni!

Salendo o arrampicandosi sull'apparecchio la piastra di copertura potrebbe rompersi.

- ▶ Non salire né arrampicarsi sull'apparecchio.

Se ci si siede o ci si appoggia all'oblò aperto, l'apparecchio potrebbe ribaltarsi.

- ▶ Non sedersi né appoggiarsi all'oblò dell'apparecchio.
- ▶ Non collocare alcun oggetto sull'oblò dell'apparecchio.

Toccare il cestello in rotazione può causare lesioni alle mani.

- ▶ Prima di toccare il cestello, aspettare che sia completamente fermo.

1.6 Pulizia e manutenzione sicure

⚠ AVVERTENZA – Pericolo di scosse elettriche!

Gli interventi di riparazione effettuati in modo non appropriato rappresentano una fonte di pericolo.

- ▶ Solo il personale adeguatamente specializzato e formato può eseguire riparazioni sull'apparecchio.
- ▶ Per la riparazione dell'apparecchio possono essere impiegati soltanto pezzi di ricambio originali.
- ▶ Al fine di evitare pericoli, se il cavo di alimentazione di questo apparecchio subisce danni deve essere sostituito dal produttore, dal suo servizio di assistenza clienti o da persona in possesso di simile qualifica.

L'infiltrazione di umidità può provocare una scarica elettrica.

- ▶ Non lavare l'apparecchio con pulitori a vapore, idropulitrici, tubi dell'acqua o inaffiatoli.

⚠ AVVERTENZA – Pericolo di lesioni!

L'utilizzo di pezzi di ricambio e accessori non originali rappresenta una fonte di pericolo.

- ▶ Utilizzare soltanto pezzi di ricambio e accessori originali del produttore.

⚠ AVVERTENZA – Pericolo di avvelenamento!

Se si utilizzano detersivi contenenti solventi possono formarsi vapori velenosi.

- ▶ Non usare detersivi contenenti solventi.

2 Prevenzione di danni materiali

ATTENZIONE!

Un dosaggio errato di ammorbidente, detersivo, additivo e detergenti può compromettere il funzionamento dell'apparecchio.

- ▶ Osservare i dosaggi consigliati forniti dal produttore.

Il superamento della quantità di carico massimo compromette il funzionamento dell'apparecchio.

- ▶ Osservare la massima quantità di carico per ciascun programma e non superarla.

→ "Programmi", Pagina 24

Un surriscaldamento dell'apparecchio può comprometterne il funzionamento.

- ▶ Durante il funzionamento tenere libera il foro di ventilazione.
- ▶ Garantire un'aerazione sufficiente dell'ambiente.

Oggetti leggeri come capelli e lanugine, durante l'utilizzo, possono essere aspirati dal foro di ventilazione dell'apparecchio e comprometterne il funzionamento.

- ▶ Durante il funzionamento mantenere pulito l'ambiente attorno all'apparecchio.
- ▶ Tenere gli oggetti leggeri lontano dall'apparecchio.

Un funzionamento senza una protezione adeguata o incompleta o difettosa (a seconda dell'apparecchio ad es. filtro lanugine, vano di deposito, tappetino filtrante) può causare dei danni all'apparecchio.

- ▶ Non mettere in funzione l'apparecchio senza protezione o se presenta una protezione incompleta o difettosa.

Il materiale espanso o la gommapiuma possono deformarsi o sciogliersi durante l'asciugatura.

- ▶ Non asciugare indumenti contenenti materiale espanso o gommapiuma.

I detersivi non appropriati possono danneggiare le superfici dell'apparecchio.

- ▶ Non usare prodotti corrosivi o abrasivi.
- ▶ Non utilizzare detergenti a elevato contenuto di alcol,
- ▶ Non utilizzare spugnette dure o abrasive.
- ▶ Pulire l'apparecchio solo con acqua e un panno morbido umido.
- ▶ In caso di contatto, rimuovere tempestivamente tutti i residui di detersivo, eventuali schizzi o altri residui.

3 Tutela dell'ambiente e risparmio

3.1 Smaltimento dell'imballaggio

I materiali dell'imballaggio sono rispettosi dell'ambiente e possono essere riutilizzati.

- ▶ Smaltire le singole parti distintamente secondo il tipo di materiale.

3.2 Risparmio energetico

Osservando queste avvertenze l'apparecchio consuma meno energia elettrica.

Mettere in funzione l'apparecchio in un ambiente ben ventilato e tenere libero il foro di ventilazione.

- ✓ Un ricambio di aria limitato prolunga la durata del programma e incrementa il consumo di energia.

Prima dell'asciugatura, centrifugare gli indumenti della lavatrice.

- ✓ Con indumenti più umidi viene prolungata la durata del programma e si consuma più energia.

Rispettare la quantità di carico massima dei programmi.

→ "Programmi", Pagina 24

- ✓ Un superamento della quantità di carico massima provoca un allungamento della durata del programma e un aumento del consumo di energia.

Dopo l'asciugatura Pulire il filtro lanugine → Pagina 29.

- ✓ Un filtro lanugine sporco riduce il flusso di aria nell'apparecchio, richiede più tempo per l'asciugatura e consuma più energia.

Dopo la pulizia asciugare bene il filtro nel sistema di filtraggio dell'unità di base → Pagina 31.

- ✓ I filtri più umidi prolungano la durata del programma e incrementano il consumo di energia.

3.3 Modalità di risparmio energetico

Se l'apparecchio in modalità di risparmio energetico non viene utilizzato per un lasso di tempo prolungato si spegne automaticamente. Tutti gli indicatori si spengono e **Avvio/Agg. bucato** lampeggia.

La modalità di risparmio energetico viene terminata azionando nuovamente l'apparecchio, ad esempio aprendo o chiudendo l'oblò.

4 Installazione e allacciamento

4.1 Disimballaggio dell'apparecchio

ATTENZIONE!

Eventuali oggetti rimasti nel cestello, inutili per il funzionamento dell'apparecchio, possono causare danni materiali e danneggiare l'apparecchio.

- ▶ Prima della messa in funzione, rimuovere dal cestello questi oggetti e gli accessori forniti in dotazione.

1. Rimuovere completamente il materiale di imballaggio e le pellicole protettive dall'apparecchio.

→ "Smaltimento dell'imballaggio", Pagina 11

2. Controllare che l'apparecchio non presenti danni visibili.
3. Aprire l'oblò.
4. Rimuovere l'accessorio dal cestello.
5. Chiudere l'oblò.

4.2 Contenuto della confezione

Dopo il disimballaggio controllare che tutti i componenti siano presenti e che non presentino danni dovuti al trasporto.

ATTENZIONE!

Un funzionamento con accessori difettosi o mancanti può compromettere il funzionamento dell'apparecchio o comportare danni alle cose e all'apparecchio stesso.

- ▶ Non mettere in funzione l'apparecchio con accessori difettosi o mancanti.
- ▶ Sostituire l'accessorio in questione prima di mettere in funzione l'apparecchio.
→ "Accessori", Pagina 27

| Contenuto della confezione | Descrizione |
|---|---|
|  | Asciugatrice |
|  | Documentazione di accompagnamento |
|  | Cestello per la lana con inserto → "Cestello per la lana", Pagina 34 |

4.3 Requisiti del luogo d'installazione

ATTENZIONE!

Se l'apparecchio è sottoposto a un'inclinazione superiore a 40°, l'acqua residua dell'apparecchio può defluire e causare danni materiali.

- ▶ Inclinare con cautela l'apparecchio.
- ▶ Trasportare l'apparecchio in posizione verticale.

Il congelamento dell'acqua residua nell'apparecchio può causare danni all'apparecchio.

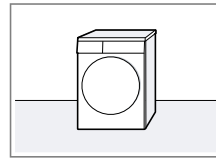
- ▶ Non collocare né mettere in funzione l'apparecchio in zone a rischio di congelamento o all'aperto.

Il refrigerante contenuto nell'apparecchio può comportare danni all'apparecchio, se quest'ultimo viene messo in funzione immediatamente dopo il trasporto.

- ▶ Subito dopo il trasporto, lasciare a riposo l'apparecchio due ore prima di metterlo in funzione.

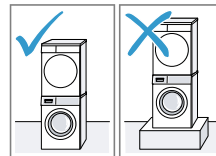
Luogo d'installazione - Requisiti

Sul pavimento



Disporre l'apparecchio su una superficie pulita, piana e fissa. Mettere in piano l'apparecchio
→ Pagina 14.

In una colonna lavatrice-asciugatrice



Installare questo apparecchio in una colonna lavatrice-asciugatrice soltanto con il set di collega-

Luogo d'installazione **Requisiti**

mento originale del produttore dell'asciugatrice.

- Set di collegamento con piano di lavoro estraibile
→ *Pagina 27*
- Set di collegamento
→ *Pagina 27*

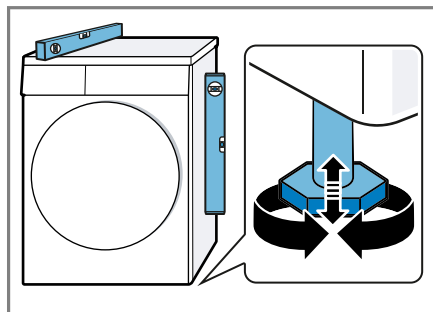
Collocare questo apparecchio su una lavatrice solo se è dello stesso produttore. La profondità e la larghezza dell'apparecchio devono coincidere con le dimensioni della lavatrice.

Non collocare la colonna lavatrice-asciugatrice su un piedistallo.

4.4 Livellamento dell'apparecchio

Per ridurre i rumori e le vibrazioni, allineare correttamente l'apparecchio.

- ▶ Per livellare l'apparecchio, ruotare i piedini dell'apparecchio. Controllare il livellamento dell'apparecchio con una livella a bolla d'aria.



Tutti i piedini dell'apparecchio devono poggiare stabilmente sul pavimento.

4.5 Collegamento elettrico dell'apparecchio

1. Inserire la spina del cavo di allacciamento alla rete dell'apparecchio a una presa vicina.

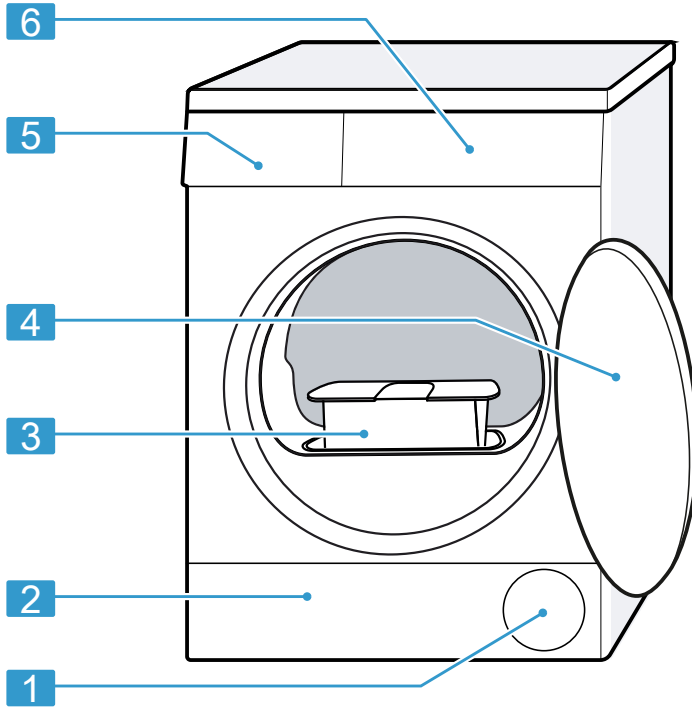
I dati di collegamento dell'apparecchio sono riportati nei Dati tecnici
→ *Pagina 50*.

2. Controllare il corretto posizionamento della spina.

5 Conoscere l'apparecchio

5.1 Apparecchio

Di seguito è riportata una panoramica dei componenti dell'apparecchio.



I particolari illustrati nell'immagine possono variare in base al tipo di apparecchio, ad es. colore e forma.

1 Apertura di aerazione

2 Sportello di manutenzione dell'unità di base → *Pagina 38*

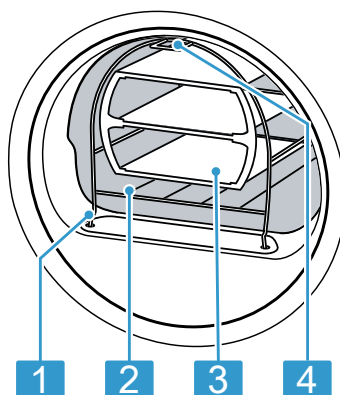
3 Filtro lanugine → *Pagina 29*

4 Oblò

5 Contenitore dell'acqua di condensa → *Pagina 32*

6 Pannello di comando
→ *Pagina 16*

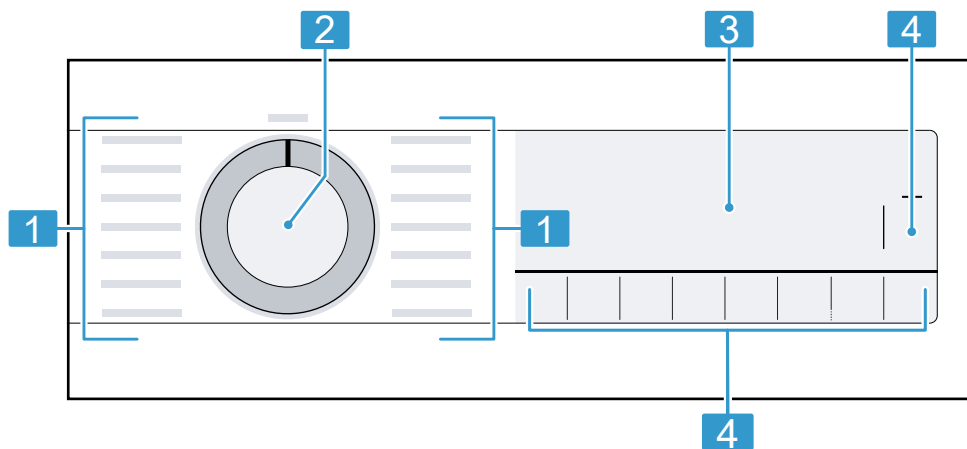
5.2 Cestello per la lana



- | | |
|---|---------------------------------------|
| 1 | Piedino per il fissaggio |
| 2 | Cestello per la lana |
| 3 | Impiego |
| 4 | Linguetta per il fissaggio nel gancio |

5.3 Pannello di comando

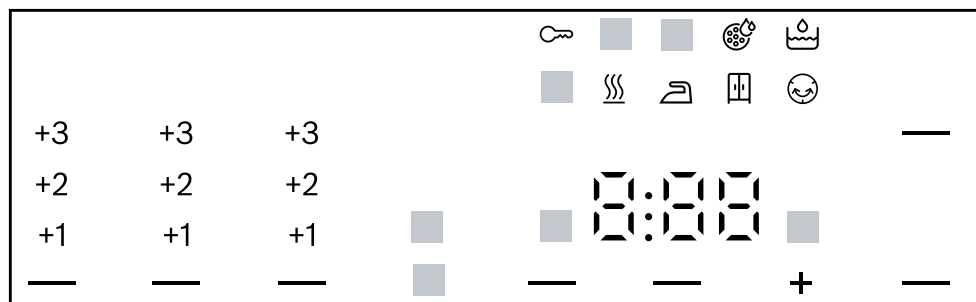
Il pannello di comando consente di impostare tutte le funzioni dell'apparecchio e di ottenere informazioni sullo stato di esercizio.




- | | |
|---|---------------------------------|
| 1 | Programmi → Pagina 24 |
| 2 | Selettore programmi → Pagina 28 |
| 3 | Display → Pagina 17 |
| 4 | Tasti → Pagina 20 |

6 Display

Sul display vengono visualizzati i valori di impostazione aggiornati, le possibilità di selezione o i testi di avvertenza.







Indicazione display esemplificative

| Indicatore | Denominazione | Descrizione |
|--|--|---|
| 0:40 ¹ | Durata del programma/tempo residuo del programma | Durata del programma prevista o tempo residuo del programma in ore e minuti. |
| 1:25 | Programma a tempo | Il programma a tempo è impostato. → "Programmi a tempo", Pagina 25 |
| 8,0 ¹ | Carico consigliato | La massima quantità di carico per il programma impostato indicata in kg. |
| + 0:45 ¹ | Ora di fine programma | → "Tasti", Pagina 22 |
|  | Sicurezza bambini | <ul style="list-style-type: none"> ■ si illumina: la sicurezza bambini è attivata. ■ lampeggia: la sicurezza bambini è attivata e l'apparecchio ha ricevuto un comando. → "Disattivazione della sicurezza bambini", Pagina 33 |

¹ Esempio


| Indicatore | Denominazione | Descrizione |
|-------------------------------|---|--|
| — (Avvio/ Agg. bucato) | Avvio/Pausa | Avvio, interruzione o pausa <ul style="list-style-type: none"> ■ si illumina: il programma è in corso e può essere interrotto o messo in pausa. ■ lampeggia: il programma può essere riavviato o può proseguire. |
| — (Asciutto per stiratura) | Risultato di asciugatura: stiratura con ferro | Il risultato di asciugatura è attivato. → "Tasti", Pagina 21 |
| — (Asciutto) | Risultato di asciugatura: asciugatura normale | Il risultato di asciugatura è attivato. → "Tasti", Pagina 21 |
| — (Extra asciutto) | Risultato di asciugatura: asciugatura intensa | Il risultato di asciugatura è attivato. → "Tasti", Pagina 20 |
| +1 +2 +3 | Livello di asciugatura adattato | Il livello di asciugatura adattato è attivato. → "Livello di asciugatura", Pagina 23 |
| — (Antipiega) | Funzione antipiega | La funzione antipiega è attivata. → "Tasti", Pagina 21 |
| — (Delicato) | Asciugatura delicata | L'asciugatura delicata per capi delicati è attivata. → "Tasti", Pagina 22 |
| — (Mezzo carico) 4 kg | Quantità di carico a metà | La quantità di carico a metà è attivata. → "Tasti", Pagina 22 |
| — (Mute) | Asciugatura silenziosa | L'asciugatura silenziosa senza segnali acustici è attivata. → "Tasti", Pagina 22 |
| ☕ | Contenitore dell'acqua di condensa | Svuotare il contenitore dell'acqua di condensa → Pagina 32. Inserire il serbatoio dell'acqua di condensa → Pagina 33. |
| ☹ | Filtro lanugine | Pulire il filtro lanugine → Pagina 29. |
| ☹ | Sistema di filtraggio dell'unità di base | Pulire il sistema di filtraggio dell'unità di base → Pagina 31. |
| Hot | Processo di raffreddamento | Il bucato viene raffreddato quando il cestello ruota per evitare che il bucato si danneggi. Il processo può essere interrotto aprendo l'oblò. Nota: Non modificare il programma. |
| | Asciugatura | Stato del programma |

¹ Esempio

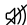
| Indicatore | Denominazione | Descrizione |
|--|---|---------------------|
|  | Risultato di asciugatura: stiratura con ferro | Stato del programma |
|  | Risultato di asciugatura: asciugatura normale | Stato del programma |
|  | Antipièga | Stato del programma |
|  (Avvio/ Agg. bucato) | Pausa | Stato del programma |
| End | Fine del programma | Stato del programma |
| ¹ Esempio | | |

7 Tasti

Qui viene illustrata una panoramica sui tasti e le loro possibilità di impostazione.

| Tasto | Selezione | Descrizione |
|---|---|--|
| Avvio/Agg. bucato | <ul style="list-style-type: none"> ■ Avviare ■ Interrompere ■ Mettere in pausa | Avviare, interrompere o mettere in pausa il programma. |
|  3 sec. | <ul style="list-style-type: none"> ■ Attivare ■ Disattivare | Attivare o disattivare la sicurezza bambini. Assicurarsi che il pannello non possa essere utilizzato involontariamente. Se la sicurezza bambini è stata attivata e l'apparecchio è stato spento, la sicurezza bambini resta attivata. → <i>"Sicurezza bambini", Pagina 33</i> |
| Extra asciutto | <ul style="list-style-type: none"> ■ Extra asciutto ■ +1 ■ +2 ■ +3 | <ul style="list-style-type: none"> ■ Selezionando Extra asciutto viene attivato il risultato di asciugatura. Il risultato di asciugatura stabilisce quale grado di umidità o di asciugatura deve avere il bucato al termine del programma. → <i>"Livello di asciugatura", Pagina 23</i> ■ Selezionando +1 , +2 o +3 viene adattato il risultato di asciugatura. → <i>"Adattamento del livello di asciugatura", Pagina 23</i> |

| Tasto | Selezione | Descrizione |
|------------------------|--|--|
| Asciutto | <ul style="list-style-type: none"> ■ Asciutto ■ +1 ■ +2 ■ +3 | <ul style="list-style-type: none"> ■ Selezionando Asciutto viene attivato il risultato di asciugatura. Il risultato di asciugatura stabilisce quale grado di umidità o di asciugatura deve avere il bucato al termine del programma. → <i>"Livello di asciugatura", Pagina 23</i> ■ Selezionando +1 , +2 o +3 viene adattato il risultato di asciugatura. → <i>"Adattamento del livello di asciugatura", Pagina 23</i> |
| Asciutto per stiratura | <ul style="list-style-type: none"> ■ Asciutto per stiratura ■ +1 ■ +2 ■ +3 | <ul style="list-style-type: none"> ■ Selezionando Asciutto per stiratura viene attivato il risultato di asciugatura. Il risultato di asciugatura stabilisce quale grado di umidità o di asciugatura deve avere il bucato al termine del programma. → <i>"Livello di asciugatura", Pagina 23</i> ■ Selezionando +1 , +2 o +3 viene adattato il risultato di asciugatura. → <i>"Adattamento del livello di asciugatura", Pagina 23</i> |
| Antipiega | <ul style="list-style-type: none"> ■ Attivare ■ Disattivare | <p>Attivare o disattivare la funzione antipiega. Al termine del programma, il cestello muove la biancheria per 60 minuti a intervalli regolari, per evitare la formazioni di pieghe sugli indumenti.</p> |

| Tasto | Selezione | Descrizione |
|---|---|--|
| Delicato | <ul style="list-style-type: none"> ■ Attivare ■ Disattivare | <p>Attivare o disattivare l'asciugatura delicata. La temperatura viene ridotta per tessuti delicati come ad es. poliacrilico o elasthan.</p> <p>La durata del programma viene prolungata.</p> |
| Fine fra | <ul style="list-style-type: none"> ■ Ora di fine programma ■ Durata del programma | <ul style="list-style-type: none"> ■ Stabilire l'ora di fine programma. La durata del programma è già contenuta nel conteggio delle ore impostato. Dopo l'avvio del programma viene visualizzata la durata del programma. ■ Impostare la durata del programma per i programmi a tempo. → <i>"Programmi a tempo", Pagina 25</i> |
|  Mute | <ul style="list-style-type: none"> ■ Attivare ■ Disattivare | Attivare o disattivare i segnali di comando e i segnali di avviso. |
| Mezzo carico | <ul style="list-style-type: none"> ■ Attivare ■ Disattivare | Asciugare i singoli capi o quantità di carico ridotte. |

8 Livello di asciugatura

Per ogni programma automatico viene prestabilito un livello di asciugatura. Il livello di asciugatura stabilisce quale grado di asciugatura o di umidità deve avere il bucato al termine del programma.

| Livello di asciugatura | Bucato | Risultato dell'asciugatura |
|-------------------------------|--|--|
| Extra asciutto | Bucato a più strati di spessore maggiore, che non si asciuga facilmente. | Il bucato è asciutto. |
| Asciutto | Biancheria sottile, normale. | Il bucato è asciutto. |
| Asciutto per stiratura | Biancheria sottile, normale. | La biancheria è ancora leggermente umida. Per evitare la formazione di pieghe dopo l'asciugatura, stirare o stendere il bucato. |

8.1 Modifica del livello di asciugatura

Per alcuni programmi automatici è possibile modificare il livello di asciugatura affinché il bucato sia più asciutto o più umido.

1. impostare un programma automatico.
→ *"Programmi automatici", Pagina 24*
- ✓ Il display indica il livello di asciugatura prestabilito.
2. Premere su **Asciutto** , **Extra asciutto** o **Asciutto per stiratura** .
- ✓ Il display indica **—** (Asciutto), **—** (Extra asciutto) o **—** (Asciutto per stiratura).

8.2 Adattamento del livello di asciugatura

Se dopo l'asciugatura con un determinato livello di asciugatura la biancheria risulta ancora troppo umida, è possibile adattare il grado di asciugatura.

1. impostare un programma automatico.
→ *"Programmi automatici", Pagina 24*
- ✓ Il display indica il livello di asciugatura prestabilito.
2. Premere su **Asciutto** , **Extra asciutto** o **Asciutto per stiratura** .
3. Premere nuovamente il livello di asciugatura impostato per regolarlo.
- ✓ Il display indica "+1" , "+2" o "+3" .

9 Programmi

In questo modo è possibile asciugare i propri indumenti utilizzando o un programma automatico o un programma a tempo.


9.1 Programmi automatici

I programmi automatici sono programmi durante i quali i sensori di umidità misurano l'umidità residua della biancheria. Il programma termina soltanto quando viene raggiunto il risultato di asciugatura impostato.

Ogni programma automatico ha un risultato di asciugatura → *Pagina 23*. Il risultato di asciugatura stabilisce quale grado di asciugatura o di umidità deve avere il bucato al termine del programma.

Consigli

- Selezionare il risultato di asciugatura in base agli indumenti o al grado di asciugatura desiderato. → "*Livello di asciugatura*", *Pagina 23*
- L'etichetta presente sui capi fornisce ulteriori avvertenze sulla scelta del programma.

| Programma | Descrizione | Carico max. (kg) |
|---|--|------------------|
| Cotone | Asciugare indumenti resistenti, indumenti lavabili a 90 °C in cotone oppure lino. | 8,0 |
|  Cotone Eco | Asciugare indumenti resistenti, indumenti lavabili a 90 °C in cotone oppure lino. Programma a risparmio energetico. | 8,0 |
| Sintetici | Asciugare indumenti in fibra sintetica o mista. | 3,5 |
| Mix | Asciugare indumenti in cotone e fibra sintetica. | 3,0 |
| Lenzuola | Asciugare le fodere del piumino e dei cuscini e le lenzuola in cotone. Nota: Il movimento del cestello è ottimizzato per asciugare capi di grandi dimensioni. | 3,5 |
| Delicati | Asciugare indumenti delicati in raso, tessuti sintetici e misti. | 2,0 |
| Piumini | Asciugare indumenti, cuscini, coperte o piumoni imbottiti con piume. Note <ul style="list-style-type: none"> ■ Asciugare singolarmente i capi più grandi, come coperte e sacchi a pelo. | 1,5 |

| Programma | Descrizione | Carico max. (kg) |
|----------------|---|------------------|
| | <ul style="list-style-type: none"> ■ Per distribuire l'imbottitura e dissipare l'umidità, scuotere gli indumenti alla fine del programma. ■ Se si asciuga un cuscino e alla fine del programma non è completamente asciutto, asciugarlo con un programma a tempo. <p>→ "Programmi a tempo", Pagina 25</p> | |
| Hygiene Plus | Asciugare indumenti resistenti, indumenti lavabili a 90 °C in cotone oppure lino. Nota: Particolarmente adatto per esigenze igieniche elevate. | 4,0 |
| Sport/Fitness | Asciugare indumenti sportivi che si asciugano in fretta, in fibre funzionali, microfibra e fibre sintetiche. | 1,5 |
| Camicie | Asciugare camicie e camicette in cotone, lino, tessuti sintetici oppure misti. Nota: Per ottenere un risultato ottimale, asciugare al massimo 5 camicie o 5 camicette. Dopo l'asciugatura stirare la biancheria oppure appenderla. In questo modo, si disperde l'umidità residua. | 1,5 |
| Rapido 40 min. | Asciugare indumenti in fibra sintetica e cotone leggero. | 2,0 |
| Asciugamani | Asciugare asciugamani resistenti e lavabili a 90 °C e accappatoi di cotone e lino. | 6,0 |

9.2 Programmi a tempo

I programmi a tempo sono programmi con una durata stabilita o impostabile. Il programma termina una volta trascorso il tempo impostato, anche se gli indumenti ad esempio non sono ancora del tutto asciutti. Il programma a tempo si addicono all'asciugatura di singoli capi di biancheria o per indumenti sottili.

Consiglio: L'etichetta presente sui capi fornisce ulteriori avvertenze sulla scelta del programma.

| Programma | Descrizione | Carico max. (kg) |
|-------------------|--|-----------------------|
| Lana con cestello | Asciugare indumenti in lana o misto lana. Nota: Asciugare gli indumenti esclusivamente per la lana. → "Cestello per la lana", Pagina 34 | Un capo di biancheria |

| Programma | Descrizione | Carico max. (kg) |
|---------------------|--|-------------------------|
| Prog. a tempo caldo | Asciugare tutti i tipi di tessuti, tranne lana e seta. Adatto per biancheria preasciugata o leggermente umida e per la postasciugatura di biancheria spessa, a più strati. Nota: Questo programma è adatto all'asciugatura con il cestello per la lana. → " <i>Cestello per la lana</i> ", Pagina 34 | 3,0 |

10 Accessori

Utilizzare gli accessori originali in quanto prodotti appositamente per questo apparecchio.

Nota: Alcuni accessori sono disponibili in altre colorazioni. Contattare il → "Servizio di assistenza clienti", Pagina 48.

| | Utilizzo | Codice dell'ordine |
|--|--|---------------------------|
| Set di collegamento | Per risparmiare spazio, installare l'apparecchio sopra una lavatrice idonea della stessa larghezza e profondità e dello stesso produttore. | WTZ27410 |
| Set di collegamento con piano di lavoro estraibile | Per risparmiare spazio, installare l'apparecchio sopra una lavatrice idonea della stessa larghezza e profondità e dello stesso produttore. Con il piano di lavoro estraibile, l'apparecchio può essere caricato e scaricato più facilmente. | WTZ27400 |
| Cestello lana | Asciugare o arieggiare singoli capi di lana, scarpe da ginnastica e peluches. | WMZ20600 |
| Materiale filtrante | Pezzo di ricambio per la protezione da lanugine del sistema di filtraggio dell'unità di base. | 12022801 |
| Piedistallo | Collocare l'apparecchio sollevato in modo che possa essere caricato e scaricato facilmente. | WTZPW20D |

11 Bucato

11.1 Preparare il bucato

ATTENZIONE!

Gli oggetti rimasti nel bucato possono danneggiare il bucato stesso e il cestello.

- ▶ Prima della messa in funzione, togliere tutti gli oggetti dalle tasche.

Nota

Quando si prepara il bucato, proteggere l'apparecchio e i tessuti.

- Spazzolare via sabbia e terra
- Smistare la biancheria in base al colore e ai tessuti, rispettando le etichette per la cura
- Chiudere tutte le cerniere, le chiusure con il velcro, i ganci e abbottonare i bottoni
- Rimuovere le rotelline di sostegno delle tende e i nastri con piombini
- Inserire il bucato smistato nel cestello
- Centrifugare il bucato prima di asciugarlo
- Asciugare indumenti di lana, scarpe da ginnastica e peluches nel cestello per la lana
→ *"Cestello per la lana", Pagina 34*

12 Comandi di base

12.1 Accensione dell'apparecchio

Requisito: L'apparecchio è conformemente installato e allacciato.

→ *"Installazione e allacciamento", Pagina 12*

- ▶ Portare il selettore programmi su un programma.

12.2 Impostazione del programma

1. Ruotare il selettore programmi e portarlo sul programma desiderato.
→ *"Programmi", Pagina 24*
2. Se lo si desidera, adattare le impostazioni di programma.

12.3 Inserimento del bucato

Nota: Per evitare la formazione di pieghe, rispettare il carico massimo del programma.

→ *"Programmi", Pagina 24*

Requisiti

- La biancheria è preparata e suddivisa.
→ *"Bucato", Pagina 28*
 - Il cestello è vuoto.
1. Aprire l'oblò.
 2. Introdurre la biancheria nel cestello.
 3. Chiudere l'oblò.
Accertarsi che non vi siano capi di abbigliamento impigliati nell'oblò.

12.4 Avvio del programma

Requisito: È impostato un programma.

→ *"Impostazione del programma", Pagina 28*

- ▶ Premere **Avvio/Agg. bucato** .
- ✓ Il display indica la durata o l'ora di fine del programma.
- ✓ Al termine del programma, il display mostra: "End" .

Nota: Quando compare "Hot", significa che l'apparecchio raffredda il bucato.

Quando "Hot" si spegne, il bucato è raffreddato.

12.5 Aggiungere biancheria

Dopo l'avvio del programma è sempre possibile estrarre o aggiungere il bucato.

1. Premere **Avvio/Agg. bucato** .

Il processo di raffreddamento si avvia automaticamente dopo circa 30 secondi e raffredda il bucato muovendo il cestello. Se si desidera evitare o interrompere il processo di raffreddamento, aprire l'oblò.
→ *"Display", Pagina 18*

2. Aprire l'oblò.
3. Estrarre o aggiungere il bucato.
4. Chiudere l'oblò.
5. Premere **Avvio/Agg. bucato** .

12.6 Annullare il programma

1. Premere **Avvio/Agg. bucato** .
2. Aprire l'oblò.
3. Estrarre la biancheria.
→ *"Estrarre la biancheria", Pagina 29*

12.7 Estrarre la biancheria

1. Aprire l'oblò.
2. Estrarre il bucato dal cestello.

12.8 Spegnimento dell'apparecchio

- ▶ Portare il selettore programmi su **Spento** .

12.9 Filtro lanugine


Durante l'asciugatura, nel filtro lanugine viene raccolta la lanugine proveniente dal bucato. Il filtro lanugine protegge l'apparecchio dalla lanugine.

Pulizia del filtro lanugine

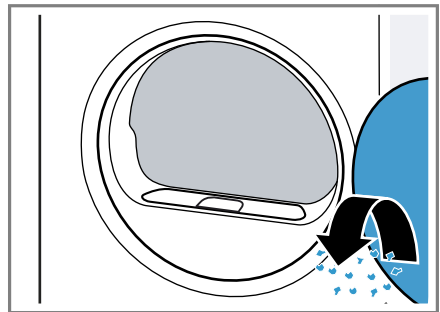
Una volta terminato il programma di asciugatura oppure se durante il funzionamento sul display viene visualizzato un avviso, pulire il filtro lanugine.

Nota: Se l'apparecchio non viene pulito come descritto, il funzionamento dell'apparecchio può essere compromesso.

Requisiti

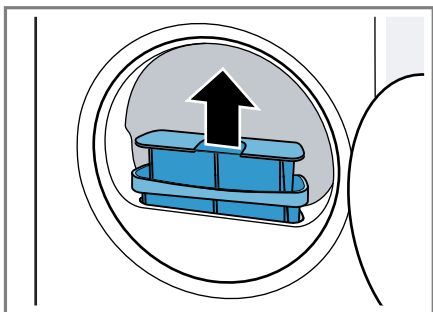
- Dopo l'asciugatura il display indica: "End"
- oppure durante il funzionamento sul display viene visualizzato:  .

1. Aprire l'oblò.
2. Rimuovere la lanugine dall'oblò.

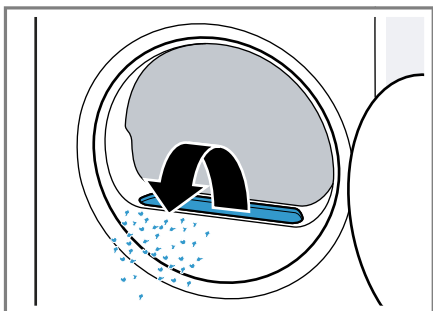


it di base

3. Rimuovere il filtro lanugine in due parti.

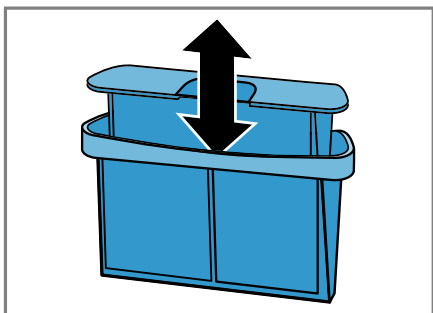


4. Rimuovere la lanugine dalla cavità del filtro.

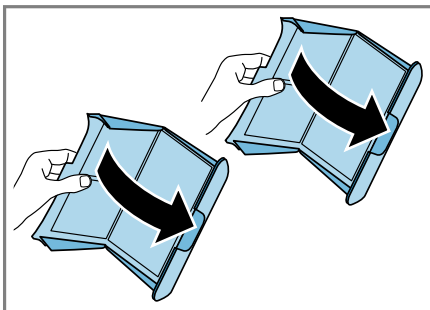


Accertarsi che la lanugine non penetri nel condotto dell'aria.

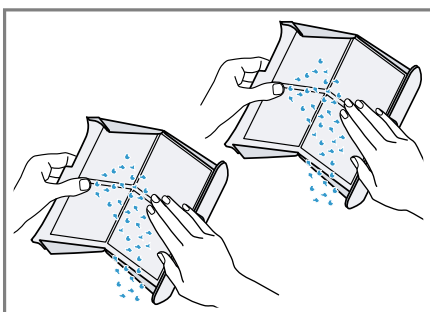
5. Staccare il filtro lanugine in due parti.



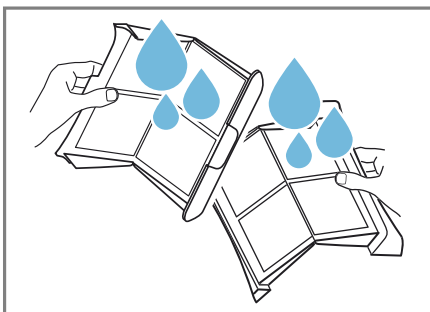
6. Aprire entrambi i filtri lanugine.



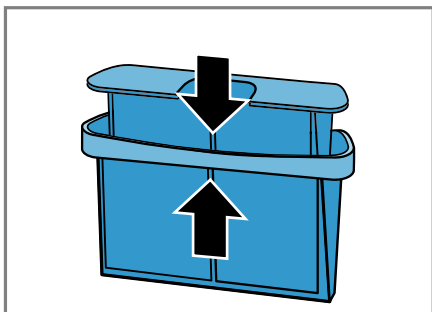
7. Rimuovere la lanugine.



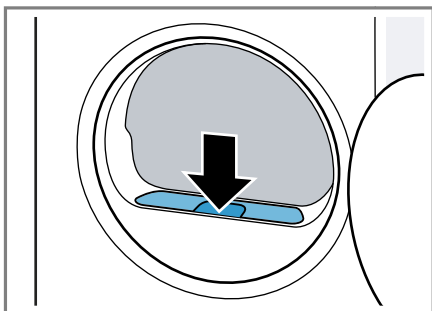
8. Lavare a fondo entrambi i filtri lanugine con acqua calda corrente e asciugarli.



9. Chiudere e assemblare entrambi i filtri lanugine.



10. Inserire il filtro lanugine in due parti.



11. Chiudere l'oblò.

12.10 Sistema di filtraggio dell'unità di base


Durante l'asciugatura, nel sistema di filtraggio dell'unità di base viene raccolta la lanugine proveniente dal bucato. Il sistema di filtraggio protegge l'apparecchio dalla lanugine.

Pulizia del sistema di filtraggio dell'unità di base

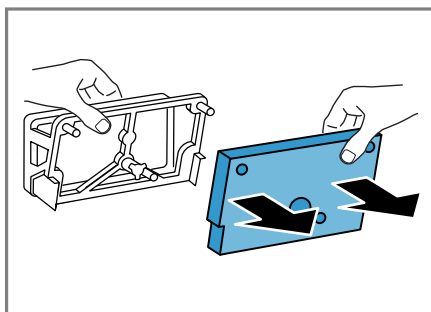
Se durante il funzionamento su display compare un avviso, pulire il sistema di filtraggio dell'unità di base.

Note

- È possibile pulire regolarmente il sistema di filtraggio senza che compaia l'avviso visualizzato sul display.
Non è necessario pulire dopo ogni asciugatura.
- Se l'apparecchio non viene pulito come descritto, il funzionamento dell'apparecchio può essere compromesso.

Requisito: Durante il funzionamento il display mostra: .

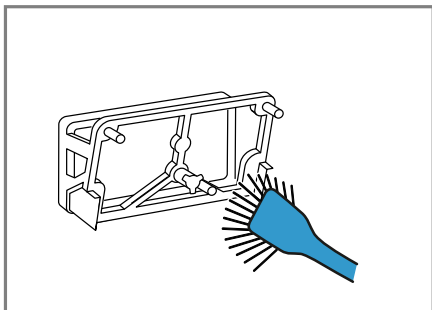
1. Pulire il filtro lanugine → *Pagina 29.*
2. Aprire l'unità di base → *Pagina 38.*
3. Rimuovere con cautela il materiale filtrante dai supporti.



Accertarsi che il materiale filtrante non venga piegato né danneggiato.

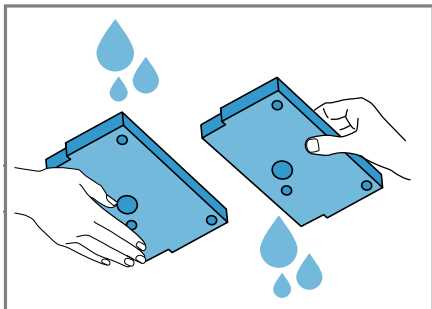
it di base

4. Pulire la copertura dello scambiatore di calore con una spazzola morbida.



Accertarsi di rimuovere tutto lo sporco dalla guarnizione.

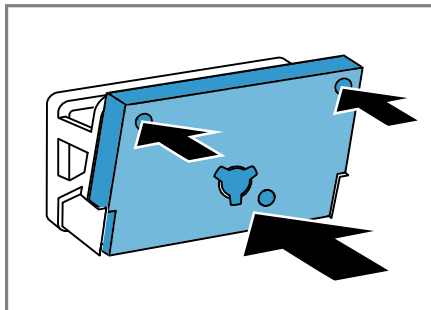
5. Lavare il materiale filtrante sotto l'acqua corrente calda e strizzarlo con le mani per eliminare l'acqua.



È possibile rimuovere lo sporco ostinato utilizzando un aspirapolvere.

Non lavare il materiale filtrante utilizzando detergenti.

6. Inserire il materiale filtrante nei supporti.



Accertarsi che il materiale filtrante pulito venga inserito nei supporti senza essere deformato, danneggiato o rovesciato.

Nota: È possibile ordinare il materiale filtrante → *Pagina 27* come ricambio presso il servizio di assistenza clienti.

7. Chiudere l'unità di base → *Pagina 41*.

12.11 Contenitore dell'acqua di condensa

Durante l'asciugatura nell'apparecchio è presente dell'acqua di condensa che l'apparecchio utilizza per la pulizia automatica. L'acqua di condensa viene raccolta di fabbrica nel contenitore dell'acqua di condensa dell'apparecchio.

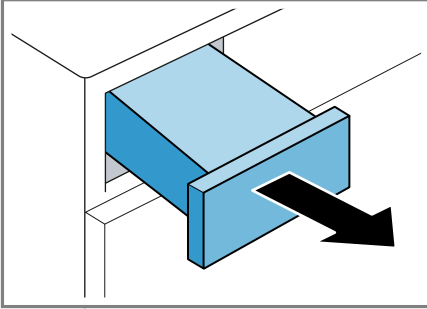
Svuotamento del contenitore dell'acqua di condensa

Una volta terminato il programma di asciugatura o se durante il funzionamento sul display viene indicato un avviso, svuotare il contenitore dell'acqua di condensa.

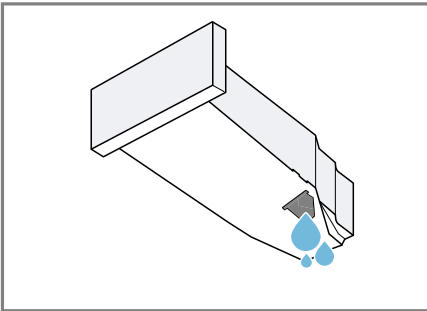
Requisiti

- Dopo l'asciugatura il display indica: "End"
- oppure 𐄂.

1. Estrarre il contenitore dell'acqua di condensa tenendolo in orizzontale.



2. Svotare il contenitore dell'acqua di condensa.

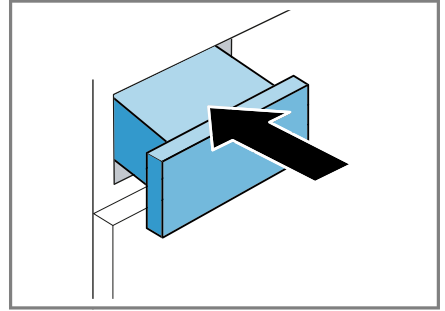


Accertarsi che il contenitore dell'acqua di condensa sia inserito prima di mettere in funzione l'apparecchio.

→ *"Inserimento del contenitore dell'acqua di condensa", Pagina 33*

Inserimento del contenitore dell'acqua di condensa



- ▶ Inserire il serbatoio dell'acqua di condensa fino all'arresto.



13 Sicurezza bambini



Assicurare l'apparecchio contro l'utilizzo involontario degli elementi di comando.

13.1 Attivazione della sicurezza bambini

- ▶ Tenere premuti entrambi i tasti  **3 sec.** per ca. 3 secondi.
- ✓ Il display indica .
- ✓ Gli elementi di comando sono bloccati.
- ✓ La sicurezza bambini rimane attiva anche dopo lo spegnimento dell'apparecchio e in caso di interruzione dell'alimentazione elettrica.

13.2 Disattivazione della sicurezza bambini

Requisito: Per disattivare la sicurezza bambini, l'apparecchio deve essere acceso.

- ▶ Tenere premuti entrambi i tasti  **3 sec.** per ca. 3 secondi.
- ✓  sul display si spegne.

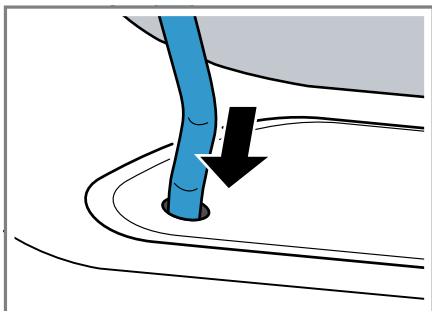
14 Cestello per la lana

Utilizzare il cestello per la lana per asciugare dolcemente indumenti delicati, peluches o scarpe da ginnastica mantenendoli in una posizione che non li sgualcisca.

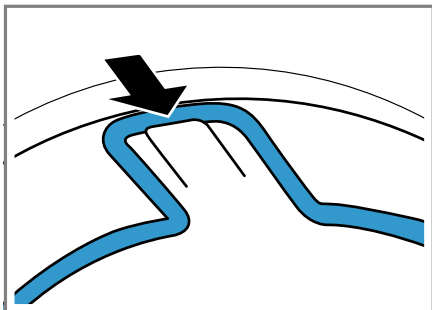
Nota: È possibile ordinare questi accessori opzionali
→ "Accessori", Pagina 27 presso il servizio di assistenza clienti.

14.1 Inserimento del cestello per la lana

1. Aprire l'oblò.
Assicurarsi che il cestello sia vuoto.
2. Inserire i piedini del cestello per la lana nei fori dell'apertura dell'oblò.



3. Inserire la linguetta del cestello per la lana frontalmente nel gancio in alto.



14.2 Avvio del programma con cestello per la lana

ATTENZIONE!

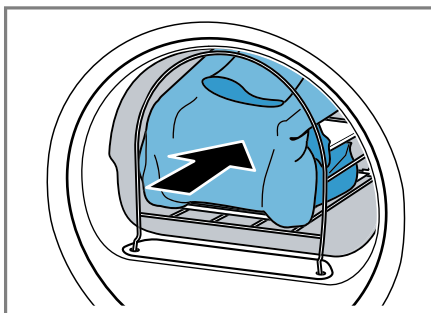
Se i capi di abbigliamento contenuti all'interno del cestello per la lana toccano il cestello o le alette del cestello, questi possono provocare dei danni materiali e all'apparecchio.

- ▶ Disporre i capi di abbigliamento nell'insero o nel cestello per la lana in modo tale che non tocchino né il cestello né le alette del cestello.

Requisito: Il cestello per la lana è inserito nell'apparecchio.

→ "Inserimento del cestello per la lana", Pagina 34

1. Disporre i capi di abbigliamento direttamente nel cestello per la lana oppure utilizzando l'insero.
→ "Esempi di utilizzo del cestello per la lana", Pagina 35



2. Chiudere lo sportello.
3. Impostare un programma adatto all'asciugatura con il cestello per la lana.

Rispettare la descrizione del programma.

→ "Programmi a tempo", Pagina 25

4. Se necessario, adattare la durata del programma.
→ "Tasti", Pagina 22

Osservare la durata del programma consigliata per i capi di abbigliamento contenuti nel cestello per la lana:

| Capo di abbigliamento | Durata del programma in ore:minuti |
|--------------------------|------------------------------------|
| Maglione di lana sottile | ca. 1:20 |
| Maglione di lana spesso | ca. 1:30 - 3:00 |
| Gonna | ca. 1:00 - 1:30 |
| Pantaloni | ca. 1:00 - 1:30 |
| Guanti | ca. 0:30 |
| Scarpe da ginnastica | ca. 1:30 / con aerazione max. 2:00 |

Consiglio: Prolungare la durata del programma in caso di capi di abbigliamento spessi o con più strati.

5. Avviare il programma → *Pagina 28.*
6. Al termine del programma rimuovere il cestello per la lana.

14.3 Esempi di utilizzo del cestello per la lana

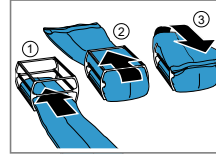
ATTENZIONE!

Se i capi di abbigliamento contenuti all'interno del cestello per la lana toccano il cestello o le alette del cestello, questi possono provocare dei danni materiali e all'apparecchio.

- Disporre i capi di abbigliamento nell'inserto o nel cestello per la lana in modo tale che non tocchino né il cestello né le alette del cestello.

Esempio

Pantaloni o gonna

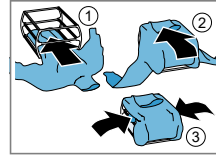


Utilizzo

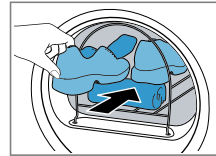
Disporre i capi di biancheria ben distaccati tra loro nell'inserto.

Nota: Centrifugare i capi di biancheria prima dell'asciugatura.

Maglione



Scarpe da ginnastica



Sollevare la linguetta delle scarpe.

Rimuovere eventuali solette o paratalloni.

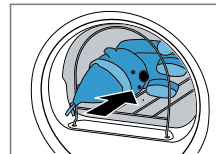
Mettere nel cestello per la lana un asciugamano arrotolato in modo da formare una superficie d'appoggio inclinata.

Mettere le scarpe con il tacco sull'asciugamano.

Nota: Non utilizzare l'inserto.

Non asciugare scarpe in pelle o con parti in pelle.

Peluches

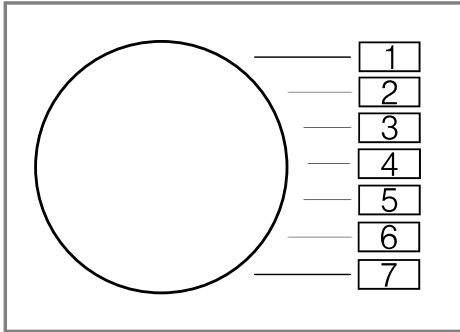


| Esempio | Utilizzo |
|---------|---|
| | <p>Mettere il peluche nel cestello per la lana.</p> <p>Nota: Non utilizzare l'inserito. Accertarsi che non fuoriescano peluches o piccoli peluches dal cestello per la lana.</p> |

15 Impostazioni di base

È possibile settare le impostazioni di base dell'apparecchio in base alle proprie esigenze.

15.1 Panoramica delle impostazioni di base

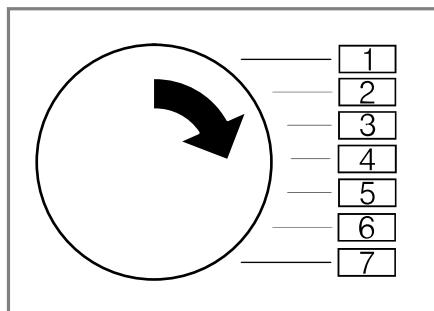


| Impostazione di base | Posizione del programma | Valore | Descrizione |
|----------------------|-------------------------|--|---|
| Segnale acustico | 2 | 0 (off) 1 (debole) 2 (medio) 3 (alto) 4 (molto alto) | Regolare il volume del segnale alla fine del programma. |
| Tono tasti | 3 | 0 (off) 1 (debole) 2 (medio) 3 (alto) 4 (molto alto) | Regolare il volume del segnale selezionando i tasti. |
| Contatore programma | 5 | 42 ¹ | Visualizzare il numero dei programmi avviati. |

¹ Esempio

15.2 Modifica delle impostazioni di base

1. Regolare il selettore programmi nella posizione 1.



2. Premere su **Asciutto per stiratura** e contemporaneamente regolare il selettore programmi portando lo in posizione 2.
- ✓ Sul display viene visualizzato il valore attuale.
3. Regolare il selettore programmi nella posizione desiderata.
→ "Panoramica delle impostazioni di base", Pagina 37
 4. Per modificare il valore, premere **Fine fra**.
 5. Per memorizzare la modifica, spegnere l'apparecchio.

16 Pulizia e cura

Per mantenere a lungo l'apparecchio in buone condizioni, sottoporlo a una cura e a una manutenzione scrupolosa.

16.1 Consigli per la pulizia e la cura

| | |
|--|---|
| L'alloggiamento e gli elementi di comando devono essere puliti | Le parti dell'apparecchio restano pulite e igieniche. |
|--|---|

esclusivamente utilizzando acqua e un panno umido.

| | |
|---|---|
| Rimuovere tempestivamente tutti i residui di detergente, eventuali schizzi o altri residui. | E depositi ancora freschi sono facili da pulire e non lasciano residui. |
|---|---|

| | |
|---|---|
| Lasciare aperto l'oblò dopo l'utilizzo. | L'acqua residua si può asciugare, e in questo modo si evita la formazione di odori sgradevoli all'interno dell'apparecchio. |
|---|---|

16.2 Unità di base

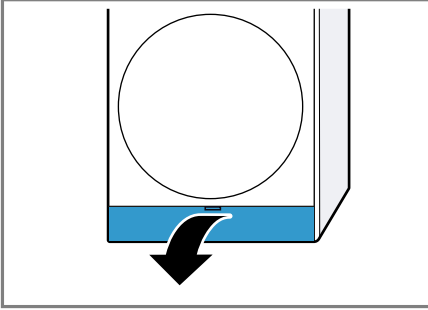
L'unità di base è la parte sottostante e accessibile dell'apparecchio, all'interno della quale si trova lo scambiatore di calore.

Apertura dell'unità di base

Requisiti

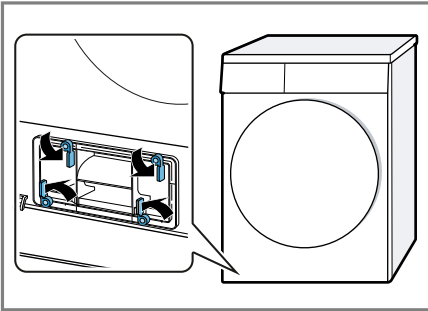
- L'apparecchio si è raffreddato in 30 minuti.
- Lo sportello dell'apparecchio non è chiuso.

1. Aprire lo sportello di manutenzione.

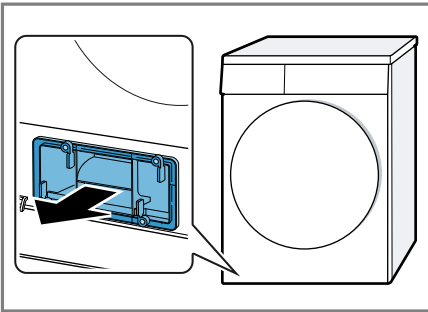


Se si dispone un panno sotto allo sportello di manutenzione, è possibile raccogliere l'acqua residua dell'unità di base.

2. Aprire la leva della copertura dello scambiatore di calore.



3. Estrarre la copertura dello scambiatore di calore sulla maniglia.



Pulizia dell'unità di base

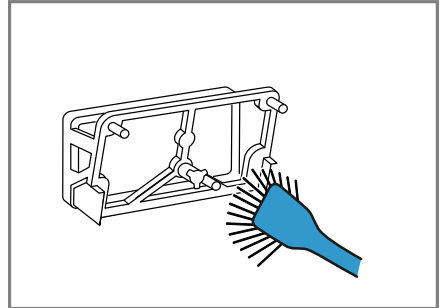
È possibile rimuovere lo sporco visibile nell'unità di base.

⚠ ATTENZIONE Pericolo di taglio!

I bordi taglienti sullo scambiatore di calore possono causare ferite da taglio in caso di contatto.

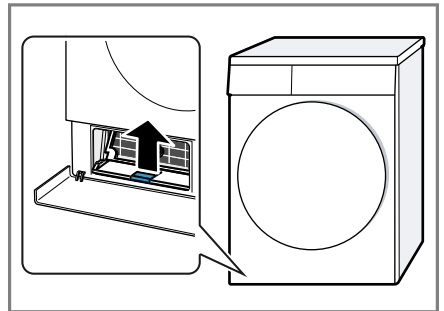
- Non toccare le lamelle dello scambiatore di calore.

1. Aprire l'unità di base → *Pagina 38*.
2. Pulire la copertura dello scambiatore di calore con una spazzola morbida.

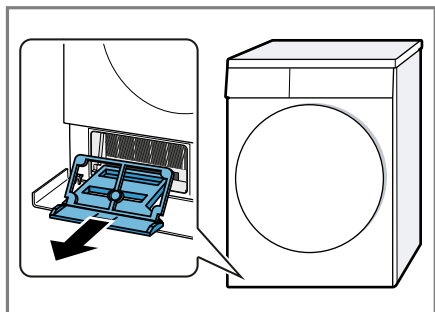


Accertarsi di rimuovere tutto lo sporco dalla guarnizione.

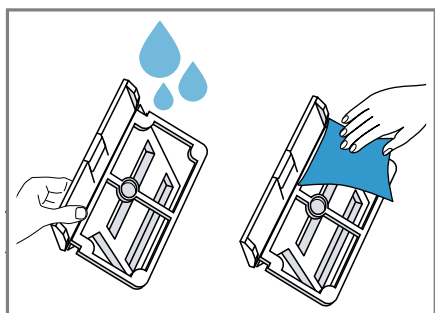
3. Sollevare leggermente la linguetta centrale dell'inserito.



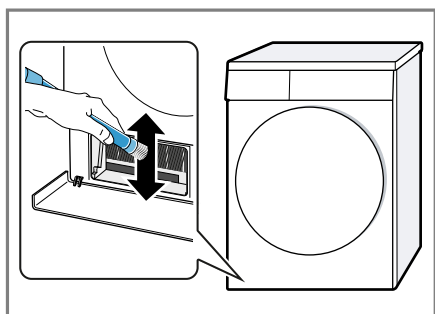
4. Estrarre l'inserito mantenendolo orizzontale.



5. Pulire sotto l'acqua corrente l'inserito e asciugarlo.

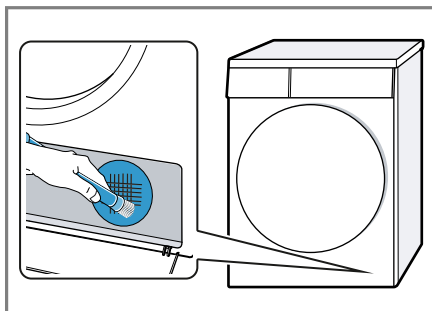


6. Pulire con cautela le lamelle dello scambiatore di calore la spazzola di un aspirapolvere.



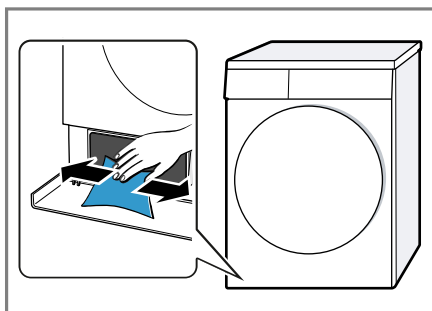
Accertarsi che le lamelle vengano pulite dall'alto verso il basso e che non vengano piegate né danneggiate.

7. Pulire con cautela la griglia di raffreddamento con la spazzola di un aspirapolvere.

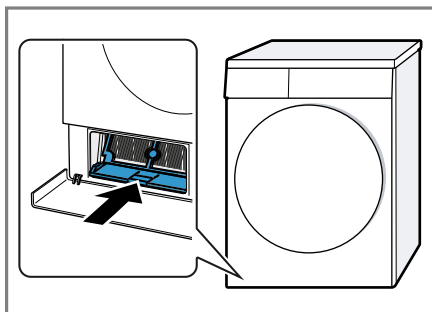


Accertarsi che la griglia non venga piegata né danneggiata.

8. Pulire l'apertura con un panno morbido e umido.



9. Inserire l'inserito mantenendolo orizzontale finché la linguetta non scatta in posizione.

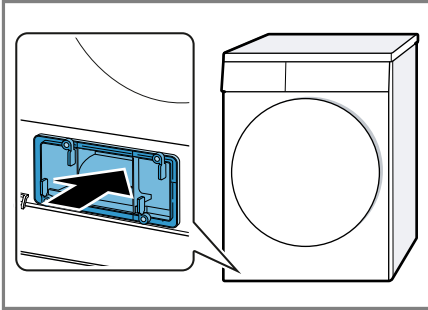


10. Chiudere l'unità di base → *Pagina 41.*

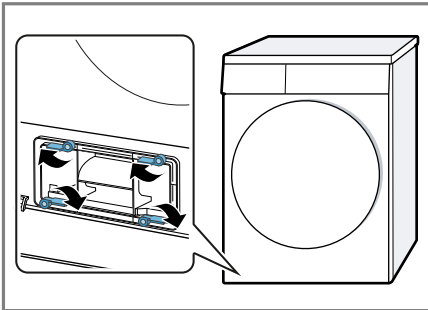
Chiusura dell'unità di base

Requisito: L'unità di base è aperta.
→ "Apertura dell'unità di base",
Pagina 38

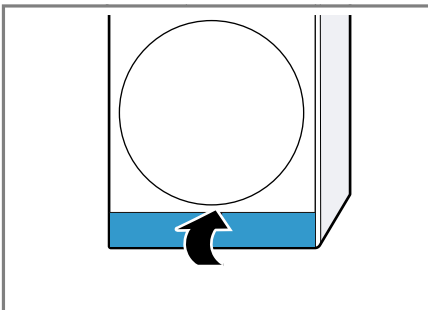
1. Inserire la copertura dello scambiatore di calore sulla maniglia.



2. Chiudere la leva della copertura dello scambiatore di calore.



3. Chiudere lo sportello di manutenzione.



16.3 Sensore dell'umidità

Il sensore dell'umidità di questo apparecchio rileva il grado di umidità della biancheria durante l'asciugatura. A seconda dell'umidità residua della biancheria, l'apparecchio modifica la durata del programma automatico.

Pulizia del sensore dell'umidità

Sul sensore dell'umidità, dopo un po' di tempo, si possono sedimentare residui di calcare, detersivo e additivo. Pulire regolarmente il sensore dell'umidità.

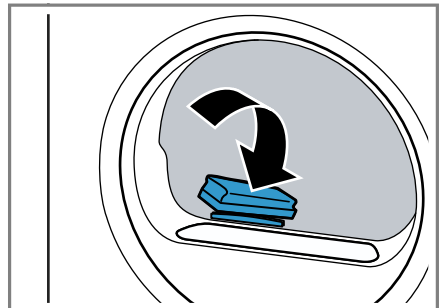
ATTENZIONE!

Oggetti duri o grezzi possono danneggiare il sensore dell'umidità.

- Per pulire, non utilizzare oggetti duri o grezzi, abrasivi o lana d'acciaio.

Nota: Se l'apparecchio non viene pulito come descritto, il funzionamento dell'apparecchio può essere compromesso.

1. Aprire l'oblò.
2. Pulire il sensore dell'umidità con una spugna.



17 Sistemazione guasti



I guasti minori possono essere sistemati autonomamente dall'utente. Utilizzare le informazioni per la sistemazione dei guasti prima di contattare il servizio di assistenza clienti. In questo modo si evitano costi non necessari.


AVVERTENZA

Pericolo di scosse elettriche!

Gli interventi di riparazione effettuati in modo non appropriato rappresentano una fonte di pericolo.

- ▶ Solo il personale adeguatamente specializzato e formato può eseguire riparazioni sull'apparecchio.
- ▶ Per la riparazione dell'apparecchio possono essere impiegati soltanto pezzi di ricambio originali.
- ▶ Al fine di evitare pericoli, se il cavo di alimentazione di questo apparecchio subisce danni deve essere sostituito dal produttore, dal suo servizio di assistenza clienti o da persona in possesso di simile qualifica.

| Anomalia | Causa e ricerca guasti |
|--|---|
| "Hot" e il cestello non gira. | <p>Processo di raffreddamento attivo.</p> <ol style="list-style-type: none"> 1. Nessun guasto. 2. Non modificare il programma quando è in corso il processo di raffreddamento. <p>Nota: Il processo di raffreddamento dura fino a 10 minuti. È possibile continuare a utilizzare l'apparecchio.</p> |
| Rumore simile a un brontolio. | <p>Compressore in moto.</p> <ul style="list-style-type: none"> ▶ Nessun errore - rumore normale legato al funzionamento |
| Il display è spento e il tasto Avvio/Agg. bu-cato lampeggia. | <p>La modalità di risparmio energetico è attiva.</p> <ul style="list-style-type: none"> ▶ Premere un tasto qualsiasi. ✓ Il display si illumina di nuovo. |
|  | <p>Il filtro lanugine è sporco.</p> <ul style="list-style-type: none"> ▶ → "Pulizia del filtro lanugine", Pagina 29 |
|  | <p>Il filtro dell'unità di base è sporco.</p> <ul style="list-style-type: none"> ▶ → "Pulizia del sistema di filtraggio dell'unità di base", Pagina 31 |
| L'apparecchio non funziona. | <p>La spina non è inserita nella rete elettrica.</p> <ul style="list-style-type: none"> ▶ Collegare l'apparecchio alla rete elettrica. <hr/> <p>Il fusibile nel contatore elettrico si è attivato.</p> <ul style="list-style-type: none"> ▶ Controllare il fusibile nella scatola corrispondente. <hr/> <p>Alimentazione di corrente guasta.</p> <ul style="list-style-type: none"> ▶ Verificare che l'illuminazione interna o altri apparecchi nel locale funzionino correttamente. |

| Anomalia | Causa e ricerca guasti |
|--|--|
| L'apparecchio è in pausa, ma il cestello continua a girare. | Processo di raffreddamento attivo. ▶ Nessun errore - nessun trattamento necessario. |
| Formazione di pieghe. | La quantità di carico è troppo elevata. ▶ Osservare il carico massimo di → <i>"Programmi", Pagina 24.</i> |
| | Gli indumenti restano troppo a lungo nel cestello dopo l'asciugatura. 1. Estrarre il bucato dal cestello subito dopo l'asciugatura. 2. Allargare gli indumenti per farli raffreddare. |
| | È stato impostato un programma non adatto per il tipo di indumenti. ▶ Impostare il programma adatto per il tipo di indumenti. → <i>"Programmi", Pagina 24</i> |
| | Gli indumenti delicati sono stati asciugati troppo a lungo. ▶ → <i>"Modifica del livello di asciugatura", Pagina 23.</i> ▶ → <i>"Adattamento del livello di asciugatura", Pagina 23.</i> |
| | La funzione anti piega non è attivata. ▶ Attivare la funzione anti piega. → <i>"Tasti", Pagina 21</i> |
|  e programma interrotti. | Il serbatoio dell'acqua di condensa è pieno. 1. → <i>"Svuotamento del contenitore dell'acqua di condensa", Pagina 32.</i> 2. → <i>"Inserimento del contenitore dell'acqua di condensa", Pagina 33.</i> 3. → <i>"Avvio del programma", Pagina 28.</i> |
| | Nell'unità di base si sono depositati corpi estranei 1. → <i>"Apertura dell'unità di base", Pagina 38.</i> 2. Rimuovere i corpi estranei presenti. 3. → <i>"Chiusura dell'unità di base", Pagina 41.</i> |
| Il programma non si avvia. | È attivata la sicurezza bambini. ▶ → <i>"Disattivazione della sicurezza bambini", Pagina 33</i> |
| | Avvio/Agg. bucato non è stato premuto. ▶ Premere Avvio/Agg. bucato . |
| | Nessun programma impostato. |

| Anomalia | Causa e ricerca guasti |
|--|---|
| Il programma non si avvia. | <ol style="list-style-type: none"> 1. → <i>"Impostazione del programma", Pagina 28.</i> 2. → <i>"Avvio del programma", Pagina 28.</i> |
| La durata del programma varia durante l'asciugatura. | <p>L'andamento del programma viene ottimizzato elettronicamente. Ciò può portare alla modifica della durata del programma.</p> <ul style="list-style-type: none"> ▶ Nessun errore - nessun trattamento necessario. |
| Rumore della pompa. | <p>La pompa dell'acqua di condensa è attiva.</p> <ul style="list-style-type: none"> ▶ Nessun errore - rumore normale legato al funzionamento |
| Rumore simile a un ronzio. | <p>L'aerazione del compresso è attiva.</p> <ul style="list-style-type: none"> ▶ Nessun errore - rumore normale legato al funzionamento |
| Il tempo di asciugatura è troppo lungo. | <p>Il filtro dell'unità di base è sporco.</p> <ul style="list-style-type: none"> ▶ → <i>"Pulizia del sistema di filtraggio dell'unità di base", Pagina 31</i> |
| | <p>Il filtro lanugine è sporco.</p> <ul style="list-style-type: none"> ▶ → <i>"Pulizia del filtro lanugine", Pagina 29</i> |
| | <p>La temperatura ambiente è maggiore di 30 °C.</p> <ul style="list-style-type: none"> ▶ Accertarsi che la temperatura ambiente sia inferiore a 30 °C. |
| | <p>La temperatura ambiente è inferiore a 15 °C.</p> <ul style="list-style-type: none"> ▶ Accertarsi che la temperatura ambiente sia superiore a 15 °C. |
| | <p>Circolazione dell'aria insufficiente nel luogo d'installazione dell'apparecchio.</p> <ul style="list-style-type: none"> ▶ Arieggiare il luogo d'installazione dell'apparecchio. |
| | <p>Il foro di ventilazione dell'apparecchio è bloccato.</p> <ul style="list-style-type: none"> ▶ Accertarsi che il foro di ventilazione dell'apparecchio sia libero. |
| | <p>Lo scambiatore di calore è sporco.</p> <ol style="list-style-type: none"> 1. Apertura dell'unità di base. → <i>"Apertura dell'unità di base", Pagina 38.</i> 2. Pulire lo scambiatore di calore. → <i>"Pulizia dell'unità di base", Pagina 39.</i> 3. Chiusura dell'unità di base. → <i>"Chiusura dell'unità di base", Pagina 41.</i> |
| Fuoriesce l'acqua. | <p>L'apparecchio non è esattamente in piano.</p> <ul style="list-style-type: none"> ▶ → <i>"Livellamento dell'apparecchio", Pagina 14</i> |
| | <p>La guarnizione della copertura dello scambiatore di calore è sporca.</p> |

| Anomalia | Causa e ricerca guasti |
|----------------------------------|---|
| Fuoriesce l'acqua. | <ul style="list-style-type: none"> ▶ Pulire la guarnizione della copertura dello scambiatore di calore. → <i>"Pulizia del sistema di filtraggio dell'unità di base", Pagina 31</i> <hr/> <p>La leva della copertura dello scambiatore di calore non è correttamente chiusa.</p> <ul style="list-style-type: none"> ▶ Accertarsi che la leva della copertura dello scambiatore di calore sia correttamente chiusa. → <i>"Chiusura dell'unità di base", Pagina 41</i> |
| Gli indumenti sono troppo umidi. | <p>È stato impostato un programma non adatto per il tipo di indumenti.</p> <ul style="list-style-type: none"> ▶ Impostare un programma a tempo per continuare l'asciugatura. → <i>"Programmi", Pagina 24</i> |
| | <p>Alimentazione di corrente guasta.</p> <ul style="list-style-type: none"> ▶ Verificare che l'illuminazione interna o altri apparecchi nel locale funzionino correttamente. |
| | <p>La quantità di carico è troppo elevata.</p> <ul style="list-style-type: none"> ▶ Osservare il carico massimo di → <i>"Programmi", Pagina 24.</i> |
| | <p>Al termine del programma, gli indumenti caldi al tatto sembrano più umidi di quanto non lo siano in realtà.</p> <ol style="list-style-type: none"> 1. Estrarre il bucato dal cestello subito dopo l'asciugatura. 2. Allargare gli indumenti per farli raffreddare. |
| | <p>È impostato un risultato di asciugatura non adatto.</p> <ul style="list-style-type: none"> ▶ → <i>"Modifica del livello di asciugatura", Pagina 23.</i> |
| | <p>Risultato di asciugatura non adattato.</p> <ul style="list-style-type: none"> ▶ → <i>"Adattamento del livello di asciugatura", Pagina 23.</i> |
| | <p>La quantità di carico è troppo bassa.</p> <ul style="list-style-type: none"> ▶ Impostare un programma a tempo per continuare l'asciugatura. → <i>"Programmi", Pagina 24</i> |
| | <p>Sensore dell'umidità sporco.</p> <ul style="list-style-type: none"> ▶ → <i>"Pulizia del sensore dell'umidità", Pagina 41.</i> |
| | <p>Processo di asciugatura interrotto e serbatoio dell'acqua di condensa pieno.</p> <ol style="list-style-type: none"> 1. → <i>"Svuotamento del contenitore dell'acqua di condensa", Pagina 32.</i> |

| Anomalia | Causa e ricerca guasti |
|----------------------------------|---|
| Gli indumenti sono troppo umidi. | 2. → <i>"Inserimento del contenitore dell'acqua di condensa", Pagina 33.</i> 3. → <i>"Avvio del programma", Pagina 28.</i> |

18 Trasporto, immagazzinamento e smaltimento

18.1 Preparazione dell'apparecchio al trasporto

ATTENZIONE!

Il refrigerante contenuto nell'apparecchio può comportare danni all'apparecchio, se quest'ultimo viene messo in funzione immediatamente dopo il trasporto.

- ▶ Subito dopo il trasporto, lasciare a riposo l'apparecchio due ore prima di metterlo in funzione.

Consiglio: L'apparecchio può contenere acqua residua e gocciolare durante il trasporto. Trasportare l'apparecchio in posizione verticale.

Requisiti

- Il contenitore dell'acqua di condensa è vuoto. Svuotamento del contenitore dell'acqua di condensa → *Pagina 32*
 - L'apparecchio è acceso. → *"Accensione dell'apparecchio", Pagina 28*
1. Impostare un programma → *Pagina 28* qualsiasi.
 2. Avviare il programma → *Pagina 28* e attendere 5 minuti.
- ✓ L'acqua di condensa è scaricata.
3. Spegnerne l'apparecchio. → *"Spegnimento dell'apparecchio", Pagina 29*
 4. Svuotare il contenitore dell'acqua di condensa → *Pagina 32*.
 5. Inserire il contenitore dell'acqua di condensa → *Pagina 33*.

6. Staccare l'apparecchio dalla rete elettrica.
- ✓ L'apparecchio è pronto per essere trasportato.

18.2 Rottamazione di un apparecchio dismesso

Un corretto smaltimento nel rispetto dell'ambiente permette di recuperare materie prime preziose.

AVVERTENZA **Pericolo di danni alla salute!**

I bambini possono restare chiusi nell'apparecchio, rischiando la vita.

- ▶ Non collocare l'apparecchio dietro una porta se ciò blocca o impedisce l'apertura dello sportello dell'apparecchio.
- ▶ Per i dispositivi in disuso scollegare la spina del cavo di alimentazione, quindi tagliare il cavo di alimentazione e distruggere il sistema di blocco dello sportello dell'apparecchio in modo tale che lo sportello non si chiuda più.

AVVERTENZA **Pericolo di incendio!**

Il refrigerante R290 contenuto in questo apparecchio è ecocompatibile ma infiammabile e può incendiarsi in caso di apparecchi smaltiti non conformemente.

- ▶ Smaltire l'apparecchio a regola d'arte.
 - ▶ Non danneggiare i tubi del circuito refrigerante.
1. Staccare la spina del cavo di alimentazione.
 2. Tagliare il cavo di alimentazione.
 3. Smaltire l'apparecchio nel rispetto dell'ambiente.

Per informazioni sulle attuali procedure di smaltimento rivolgersi al rivenditore specializzato o al comune di competenza.



Questo apparecchio dispone di contrassegno ai sensi della direttiva europea 2012/19/UE in materia di apparecchi elettrici ed elettronici (waste electrical and electronic equipment - WEEE).

Questa direttiva definisce le norme per la raccolta e il riciclaggio degli apparecchi dismessi valide su tutto il territorio dell'Unione Europea.

19 Servizio di assistenza clienti

I ricambi originali rilevanti per il funzionamento secondo il corrispondente regolamento Ecodesign sono reperibili presso il nostro servizio di assistenza clienti per un periodo di almeno 10 anni a partire dalla messa in circolazione dell'apparecchio all'interno dello Spazio economico europeo.

Nota: L'intervento del servizio di assistenza clienti è gratuito nell'ambito delle condizioni di garanzia del produttore.

Informazioni dettagliate sulla durata della garanzia e sulle condizioni di garanzia in ciascun Paese sono reperibili presso il nostro servizio di assistenza clienti, presso il proprio rivenditore o sul nostro sito Internet.

Quando si contatta il servizio di assistenza clienti sono necessari il codice prodotto (E-Nr.) e il codice di produzione (FD) dell'apparecchio.

I dati di contatto del servizio di assistenza clienti sono disponibili nell'elenco dei centri di assistenza allegato o sul nostro sito Internet.

19.1 Codice prodotto (E-Nr.) e codice di produzione (FD)

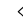
Il codice prodotto (E-Nr.) e il codice di produzione (FD) sono riportati sulla targhetta identificativa dell'apparecchio.

A seconda del modello, la targhetta identificativa si trova:

- sul lato interno dell'oblò
- sul lato interno dello sportello di manutenzione
- sul lato posteriore dell'apparecchio.

Annotare i dati dell'apparecchio e il numero di telefono del servizio di assistenza clienti per ritrovarli rapidamente.





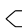
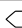
20 Valori di consumo

Il programma  **Cotone Eco** (contrassegnato da "Freccia") è adatto all'asciugatura di biancheria in cotone con un grado di umidità normale ed è il più efficiente, per quanto concerne il consumo di energia combinato, per l'asciugatura di biancheria in cotone umida.

I valori dei consumi dichiarati sull'etichetta di questo programma si riferiscono al contenuto di umidità della biancheria del 60%.

I valori indicati per altri programmi sono solo valori di riferimento e sono stati rilevati conformemente alla norma vigente EN61121.

I valori effettivi possono discostarsi da quelli indicati in base al tipo di tessuto, alla composizione della biancheria da asciugare, all'umidità residua del tessuto, al grado di asciugatura impostato, alla quantità del carico, alle condizioni ambientali e all'attivazione delle funzioni supplementari. La durata del programma/della funzione Tempo di Fine fra prevista e indicata sul display dell'apparecchio al momento della selezione del programma, nelle impostazioni di fabbrica dell'apparecchio, si basa su una velocità di centrifuga della lavatrice di 1000 giri/minuto.

| Programma | Umidità finale (%) | Carico (kg) | Velocità di centrifuga (giri/min.) | Umidità iniziale (%) | Durata del programma (h:min) | Consumo energetico (kWh/ciclo) |
|---|--------------------|-------------|------------------------------------|----------------------|------------------------------|--------------------------------|
| Cotone + Asciutto | -1,5 | 8,0 | 1400 | 50 | 2:40 | 1,31 |
| Cotone + Asciutto | -1,5 | 4,0 | 1400 | 50 | 1:53 | 0,89 |
| Cotone + Asciutto | -1,5 | 8,0 | 1000 | 60 | 2:58 | 1,51 |
| Cotone + Asciutto | -1,5 | 4,0 | 1000 | 60 | 2:04 | 1,01 |
| Cotone + Asciutto | -1,5 | 8,0 | 800 | 70 | 3:17 | 1,72 |
| Cotone + Asciutto | -1,5 | 4,0 | 800 | 70 | 2:14 | 1,12 |
|  Cotone Eco | 0,0 | 8,0 | 1400 | 50 | 2:26 | 1,20 |
|  Cotone Eco | 0,0 | 4,0 | 1400 | 50 | 1:37 | 0,73 |
|  Cotone Eco | 0,0 | 8,0 | 1000 | 60 | 2:45 | 1,40 |
|  Cotone Eco | 0,0 | 4,0 | 1000 | 60 | 1:48 | 0,84 |
|  Cotone Eco | 0,0 | 8,0 | 800 | 70 | 3:04 | 1,61 |
|  Cotone Eco | 0,0 | 4,0 | 800 | 70 | 1:59 | 0,95 |
| Cotone + Asciutto per stiratura | 12,0 | 8,0 | 1400 | 50 | 1:52 | 0,88 |
| Cotone + Asciutto per stiratura | 12,0 | 4,0 | 1400 | 50 | 1:14 | 0,52 |
| Cotone + Asciutto per stiratura | 12,0 | 8,0 | 1000 | 60 | 2:12 | 1,08 |

| Programma | Umidità finale (%) | Carico (kg) | Velocità di centrifuga (giri/min.) | Umidità iniziale (%) | Durata del programma (h:min) | Consumo energetico (kWh/ciclo) |
|---------------------------------|--------------------|-------------|------------------------------------|----------------------|------------------------------|--------------------------------|
| Cotone + Asciutto per stiratura | 12,0 | 4,0 | 1000 | 60 | 1:25 | 0,64 |
| Cotone + Asciutto per stiratura | 12,0 | 8,0 | 800 | 70 | 2:32 | 1,29 |
| Cotone + Asciutto per stiratura | 12,0 | 4,0 | 800 | 70 | 1:36 | 0,75 |
| Sintetici + Asciutto | 2,0 | 3,5 | 800 | 40 | 0:57 | 0,42 |
| Sintetici + Asciutto | 2,0 | 3,5 | 600 | 50 | 1:08 | 0,52 |

21 Dati tecnici

| | |
|--|------------------|
| Altezza apparecchio | 84,2 cm |
| Larghezza apparecchio | 59,8 cm |
| Profondità apparecchio | 61,3 cm |
| Profondità dell'apparecchio con sportello chiuso | 64,8 cm |
| Profondità dell'apparecchio con sportello aperto | 109,6 cm |
| Peso | 54,5 kg |
| Massima quantità di carico | 8,0 kg |
| Tensione di rete | 220-240 V, 50 Hz |
| ☞ Protezione minima per l'installazione | 10 A |

| | |
|---|--|
| Potenza nominale | 600 W |
| Potenza assorbita | <ul style="list-style-type: none"> ■ Stato spento: 0,15 W ■ Modo standby: 0,50 W |
| Temperatura ambiente | <ul style="list-style-type: none"> ■ Minima: 5 °C ■ Massima: 35 °C |
| Lunghezza del cavo di allacciamento alla rete | 145 cm |

Ulteriori informazioni sul modello scelto sono disponibili sul sito Internet <https://eprel.ec.europa.eu/>¹. Questo link rimanda alla pagina ufficiale del database europeo dei prodotti EPREL. Seguire quindi le indicazioni relative alla ricerca del modello. Si riconosce il modello dal segno prima della barra del codice prodotto (E-Nr.) sulla targhetta identificativa. In alternativa, l'indicazione del modello si trova anche nella prima riga dell'etichetta energetica UE.

¹ Valido solo per i Paesi dello Spazio economico europeo



Thank you for buying a Bosch Home Appliance!

Register your new device on MyBosch now and profit directly from:

- **Expert tips & tricks for your appliance**
- **Warranty extension options**
- **Discounts for accessories & spare-parts**
- **Digital manual and all appliance data at hand**
- **Easy access to Bosch Home Appliances Service**

Free and easy registration – also on mobile phones:

www.bosch-home.com/welcome



Looking for help? You'll find it here.

Expert advice for your Bosch home appliances, help with problems or a repair from Bosch experts.

Find out everything about the many ways Bosch can support you:

www.bosch-home.com/service

Contact data of all countries are listed in the attached service directory.

BSH Hausgeräte GmbH

Carl-Wery-Straße 34
81739 München, GERMANY
www.bosch-home.com

A Bosch Company



9001800340 (030329)

it