



BOSCH



Register your
new device on
MyBosch now and
get free benefits:
[bosch-home.com/
welcome](https://bosch-home.com/welcome)

Szárítógép

WQG233D40

[hu] Használati útmutató és tele-
pítési útmutató

További információkat a Digitális felhasználói kézikönyvben talál.



Tartalomjegyzék

1 Biztonság	4	8 Szárítási mód	23
1.1 Általános útmutatások.....	4	8.1 Szárítási mód megváltoztatá- sa.....	23
1.2 Rendeltetészerű használat	4	8.2 Szárítási mód kiválasztása	23
1.3 A használók körének korláto- zása	4	9 Programok	24
1.4 Biztonságos beszerelés	5	9.1 Automata programok	24
1.5 Biztonságos használat	7	9.2 Időprogramok.....	25
1.6 Biztonságos tisztítás és kar- bantartás.....	9	10 Tartozékok	27
2 Anyagi károk elkerülése	11	11 Ruhanemű	28
3 Környezetvédelem és takaré- kosság	11	11.1 Ruhanemű előkészítése	28
3.1 A csomagolási hulladék ár- talmatlanítása	11	12 A kezelés alapjai	28
3.2 Energiamegtakarítás	11	12.1 A gép bekapcsolása	28
3.3 Energiatakarékos üzemmód ...	12	12.2 Program beállítása	28
4 Elhelyezés és csatlakoztatás ...	12	12.3 Ruhanemű behelyezése.....	28
4.1 A készülék kicsomagolása.....	12	12.4 Program indítása	28
4.2 A csomagolás tartalma	12	12.5 Ruhanemű hozzáadása.....	29
4.3 A felállítási helyre vonatkozó követelmények.....	13	12.6 Program megszakítása	29
4.4 A készülék beállítása.....	14	12.7 Ruhanemű kivétele.....	29
4.5 A készülék elektromos csat- lakoztatása	14	12.8 A készülék kikapcsolása.....	29
5 Ismerkedés	15	12.9 Pihefogó	29
5.1 A készülék.....	15	12.10 Az alsó egység szűrőrend- szere	31
5.2 Kezelőegység.....	16	12.11 Kondenzvíztartály.....	32
6 Kijelző	17	13 Gyerekzár	33
7 Gombok	20	13.1 A gyermekzár aktiválása	33
		13.2 Gyerekzár kikapcsolása	33
		14 Alapbeállítások	34
		14.1 Az alapbeállítások áttekinté- se.....	34
		14.2 Alapbeállítások módosítása ..	35

15 Tisztítás és ápolás	35
15.1 Tippek a tisztításhoz és ápoláshoz.....	35
15.2 Alsó egység.....	35
15.3 Nedvességszenzor	38
16 Zavarok elhárítása.....	39
17 Szállítás, tárolás és ártal- matlanítás	43
17.1 A készülék előkészítése szállításra.....	43
17.2 A régi készülék ártalmatlanítása	43
18 Vevőszolgálat	44
18.1 Termékszám (E-Nr.) és gyártási szám (FD)	44
19 Fogyasztási adatok.....	45
20 Műszaki adatok	46



1 Biztonság

Tartsa be a következő biztonsági előírásokat.

1.1 Általános útmutatások



- Gondosan olvassa el ezt az útmutatót.
- Őrizze meg az útmutatót és a termékinformációkat a későbbi használat céljára, vagy az újabb tulajdonos számára.
- Ha szállítás közben megsérült a készülék, ne csatlakoztassa.

1.2 Rendeltetésszerű használat

A készüléket csak a következőkre használja:

- szárítógépben szárítható és vízben mosott textíliák szárítására és felfrissítésére.
- a háztartásban és az otthoni környezet zárt helyiségeiben.
- legfeljebb 4000 méter tengerszint feletti magasságig.

1.3 A használók körének korlátozása

Ezt a készüléket 8 év feletti gyermekek és csökkent testi, érzékszervi vagy mentális képességekkel, illetve kevés tapasztalattal és/vagy ismerettel rendelkező személyek is használhatják felügyelet mellett, vagy ha megtanították nekik a készülék biztonságos használatát és megértették a lehetséges veszélyeket.

Gyermekek nem játszhatnak a készülékkel.


A készülék tisztítását és a felhasználói karbantartást nem végezhetik gyermekek felügyelet nélkül.

Ne engedjen 3 év alatti gyerekeket és háziállatokat a készülék közelébe.

1.4 Biztonságos beszerelés

⚠ FIGYELMEZTETÉS – Áramütés veszélye!

A szakszerűtlen beszerelés veszélyes.

- ▶ A készüléket csak az adattáblán megadottak szerint csatlakoztassa és üzemeltesse.
- ▶ A készüléket csak szabályszerűen felszerelt, földelt csatlakozóaljzaton át csatlakoztassa a váltakozó áramú hálózatra.
- ▶ A házi villamos hálózat védővezető-rendszere legyen szabályszerűen beszerelve. A beszerelésnek megfelelő méretű vezeték keresztmetszettel kell rendelkeznie.
- ▶ Hibaáram-védőkapcsoló használata esetén csak  jelzéssel ellátott típust használjon.
- ▶ A készülék ellátásához soha ne használjon külső kapcsolóberendezést, pl. időkapcsolós órát vagy távvezérlést.
- ▶ Soha ne csatlakoztassa a készüléket olyan áramkörhöz, amelyet az áramszolgáltató rendszeresen le- és visszakapcsol.
- ▶ Ha a készülék be van építve, akkor a hálózati csatlakozó és csatlakozóvezeték legyen szabadon hozzáférhető, és ha szabad hozzáférés nem lehetséges, akkor a fix csatlakoztatás során minden pólusra vonatkozó leválasztó berendezést kell beszerelni a kialakítási előírásoknak megfelelően.
- ▶ A készülék felállításakor ügyelni kell arra, hogy a hálózati csatlakozóvezeték ne szoruljon be, ne sérüljön meg.

A hálózati csatlakozóvezeték sérült szigetelése veszélyes.

- ▶ A hálózati csatlakozóvezeték soha ne érintkezzen a készülék forró részeivel vagy hőforrásokkal.
- ▶ A hálózati csatlakozóvezeték soha ne érintkezzen hegyes és éles szélű tárgyakkal.
- ▶ A hálózati csatlakozóvezeték soha ne törje meg, ne nyomja össze, ne változtassa meg.

⚠ FIGYELMEZTETÉS – Tűzveszély!

Meghosszabbított hálózati csatlakozóvezeték és nem engedélyezett adapterek használata veszélyes.

- ▶ Ne használjon hosszabbító kábelt vagy többszörös csatlakozóaljzatot.

- ▶ Csak a gyártó által engedélyezett adaptereket és hálózati csatlakozóvezetéseket használjon.
- ▶ Ha a hálózati csatlakozóvezeték túl rövid, és nem áll rendelkezésre hosszabb hálózati csatlakozóvezeték, forduljon villanyszerelőhöz az épületvillamosság módosításáért.

⚠ FIGYELMEZTETÉS – Sérülésveszély!

A készülék nehéz, megemelése sérülést okozhat.

- ▶ Ne emelje meg egyedül a készüléket.

Ha a mosógépet és a szárítógépet nem szakszerűen helyezi egymásra, a felállított készülék leeshet.

- ▶ A szárítógép kizárólag a szárítógép gyártója által biztosított összekötőelemmel szerelhető fel mosógépre
→ *"Tartozékok", Oldal 27*. Más felállítási mód nem megengedett.
- ▶ A mosógépet és a szárítógépet ne állítsa egymásra, ha a szárítógép gyártója nem kínál megfelelő összekötőelemet.
- ▶ Soha ne helyezzen egymásra különböző gyártóktól származó, valamint eltérő mélységű és szélességű készülékeket.
- ▶ Az egymásra helyezett mosógépet és szárítógépet ne állítsa emelvényre, a készülékek lebillenhetnek.

⚠ FIGYELMEZTETÉS – Fulladásveszély!

A gyermekek a csomagolóanyagokat a fejükre húzhatják vagy magukra tekerhetik, és megfulladhatnak.

- ▶ Gyermekektől tartsa távol a csomagolóanyagot.
- ▶ Ne engedje, hogy gyermekek játsszanak a csomagolóanyaggal.

⚠ VIGYÁZAT – Sérülésveszély!

A készülék működés közben rezeghet vagy elmozdulhat.

- ▶ A készüléket tiszta, sík és szilárd felületre állítsa.
- ▶ A készüléket egy vízmérték segítségével állítsa vízszintbe a készüléklábak használatával.

A szakszerűtlenül elhelyezett tömlők és hálózati csatlakozóvezetékek miatt botlásveszély áll fenn.

- ▶ A tömlőket és hálózati csatlakozóvezetéseket úgy fektesse le, hogy a botlásveszély elkerülhető legyen.

Ha a készüléket a kiálló alkatrészeinél, pl. az ajtónál fogva mozgatja, akkor az alkatrészek letörhetnek.

- ▶ Ne mozgassa a készüléket kiálló alkatrészeinél fogva.

⚠ VIGYÁZAT – Vágott sérülés veszélye!

A készülék éles peremeinek megérintése esetén megvághatja magát.

- ▶ Ne fogja meg a készülék éles peremeit.
- ▶ A készülék beszerelése és szállítása közben viseljen védőkesztyűt.

1.5 Biztonságos használat

⚠ FIGYELMEZTETÉS – Áramütés veszélye!

A sérült készülék és a sérült hálózati csatlakozóvezeték veszélyes.

- ▶ Soha ne használjon megsérült készüléket.
- ▶ Miközben a készüléket leválasztja az elektromos hálózatról, soha ne a hálózati csatlakozóvezetékét húzza. Mindig a hálózati csatlakozóvezeték dugóját húzza.
- ▶ Ha a készülék vagy a hálózati csatlakozóvezeték megsérült, azonnal húzza ki a hálózati csatlakozóvezeték csatlakozódugóját, vagy kapcsolja le a biztosítékszekrényben lévő biztosítékot.
- ▶ Forduljon a vevőszolgálathoz. → *Oldal 44*

A behatoló nedvesség áramütést okozhat.

- ▶ A készüléket csak zárt helyiségben használja.
- ▶ A készüléket ne tegye ki nagy hőnek és nedvességnek.
- ▶ A készülék tisztításához ne használjon gőzsugaras vagy magasnyomású tisztítógépet, tömlőt vagy zuhanyt.

⚠ FIGYELMEZTETÉS – Egészségkárosodás veszélye!

A gyermekek bezárhatják magukat a készülékbe és életveszélybe kerülhetnek.

- ▶ A készüléket ne állítsa ajtó mögé, mert az blokkolja vagy megakadályozza a készülék ajtajának kinyitását.
- ▶ A kiszolgált készülék hálózati csatlakozóvezetékének hálózati dugóját húzza ki, majd vágja át a hálózati csatlakozóvezetékét, és oly mértékben tegye tönkre a készülék ajtajának zárját, hogy az ajtót többé ne lehessen becsukni.

⚠ FIGYELMEZTETÉS – Fulladásveszély!

A gyermekek az apró alkatrészeket belélegezhetnek vagy lenyelhetik, és megfulladhatnak tőlük.

- ▶ Gyermekektől tartsa távol az apró alkatrészeket.
- ▶ Ne engedje, hogy gyermekek játsszanak az apró alkatrészekkel.

⚠ FIGYELMEZTETÉS – Robbanásveszély!

A készülék közelében található szénpor vagy liszt robbanáshoz vezethet.

- ▶ A készülék működésének ideje alatt tartsa tisztán a készülék környezetét.

⚠ FIGYELMEZTETÉS – Mérgezés veszélye!

A készülék kondenzvize nem ivóvíz, és szöszökkel szennyezett lehet.

- ▶ Ne igya meg és ne használja újra a készülék kondenzvizét. A mosó- és ápolószerek elfogyasztva mérgezést okozhatnak.
- ▶ Ha tévedésből lenyelik, orvoshoz kell fordulni.
- ▶ A mosószereket és öblítőket gyermektől elzárva kell tárolni.

⚠ FIGYELMEZTETÉS – Tűzveszély!

A készülékben található R290 hűtőközeg környezetbarát, viszont gyúlékony, és nyílt lánggal vagy gyújtóforrással való találkozás esetén lángra lobbánhat.

- ▶ Tartsa távol a nyílt lángot vagy a gyújtóforrásokat a készüléktől.



⚠ FIGYELMEZTETÉS – Robbanásveszély!

A pihefogóban található lerakódások szárítás során meggyulladhatnak.

- ▶ Rendszeresen tisztítsa meg a pihefogót.

A könnyen gyulladó tárgyak, például az öngyújtók vagy gyufák, szárítás közben lángra kaphatnak.

- ▶ Szárítás előtt minden, könnyen gyulladó tárgyat vegyen ki a ruhanevelő zsebeiből.

Ha a még ki nem mosott ruhanemű oldószerrel, olajjal, viasszal, viaszeltávolítóval, festékkel, zsírral vagy folttisztítóval érintkezett, akkor a szárítás során meggyulladhat.

- ▶ Ne szárítson mosatlan ruhaneműt ebben a készülékben.
- ▶ Szárítás előtt alaposan öblítse ki a ruhaneműt forró mosószeres vízben.
- ▶ Ne használja a készüléket, ha a ruhaneműt előzőleg ipari vegyszerekkel tisztította.

⚠ FIGYELMEZTETÉS – Tűzveszély!

Ha a szárítást idő előtt megszakítja, a ruhanemű nem hűl le kellőképpen, és meggyulladhat.

- ▶ Ne szakítsa meg idő előtt a szárítóprogramot.
- ▶ Ha a szárítást idő előtt megszakítja, azonnal vegye ki és teregesse ki a ruhaneműt.

⚠ VIGYÁZAT – Sérülésveszély!

Ha felmászik vagy rááll a készülékre, a fedőlap eltörhet.

- ▶ Ne másszon fel és ne álljon rá a készülékre.

Ha ráül vagy rátámaszkodik a készülék nyitott ajtajára, a készülék felbillenhet.

- ▶ Soha ne üljön vagy támaszkodjon a készülék ajtajára.
- ▶ Ne helyezzen tárgyakat a készülék ajtajára.

Ha a forgó dobba nyúl, megsérülhet a keze.

- ▶ Mielőtt belenyúlna, várja meg a dob teljes leállítását.

1.6 Biztonságos tisztítás és karbantartás

⚠ FIGYELMEZTETÉS – Áramütés veszélye!

A szakszerűtlen javítás veszélyes.

- ▶ A készüléket csak szakképzett személyek javíthatják.
- ▶ A készülék javításához csak eredeti pótalkatrészeket szabad használni.
- ▶ Ha a készülék hálózati csatlakozóvezetéke megsérül, akkor azt a veszélyek elkerülése érdekében csak a gyártó, a gyártó vevőszolgálat vagy egy hasonlóan képzett személy cserélheti ki.

A behatoló nedvesség áramütést okozhat.

- ▶ A készülék tisztításához ne használjon gőzsugaras vagy magasnyomású tisztítógépet, tömlőt vagy zuhanyt.

⚠ FIGYELMEZTETÉS – Sérülésveszély!

Ha nem eredeti pótalkatrészeket és tartozékokat használ, az veszélyes helyzeteket okoz.

- ▶ Csak eredeti pótalkatrészeket és tartozékokat használjon.

⚠ FIGYELMEZTETÉS – Mérgezés veszélye!

Oldószertartalmú tisztítószer használata esetén mérgező gőzök keletkezhetnek.

- ▶ Ne használjon oldószertartalmú tisztítószereket.

2 Anyagi károk elkerülése

FIGYELEM!

Az öblítők, mosószerek, ápolószerek és tisztítószer helytelen adagolása hatással lehet a készülék működésére.

- ▶ Vegye figyelembe a gyártó adagolási utasításait.

A maximális betöltési mennyiség túllépése esetén előfordulhat, hogy a készülék nem működik megfelelően.

- ▶ Minden programnál vegye figyelembe a maximálisan betölthető ruhamennyiséget, és ne lépje túl azt.
→ "Programok", Oldal 24

Túlmelegedés esetén előfordulhat, hogy a készülék nem működik megfelelően.

- ▶ Működés közben tartsa szabadon a készülék szellőzőnyílását.
- ▶ Biztosítsa a helyiség megfelelő szellőzését.

A készülék szellőzőnyílása működés közben beszívhatja a könnyű tárgyakat, például hajszálakat vagy pihéket, ezért előfordulhat, hogy a készülék nem működik megfelelően.

- ▶ A készülék működésének ideje alatt tartsa tisztán a készülék környezetét.
- ▶ Tartsa távol a könnyű tárgyakat a készüléktől.

A készülék hiányzó, nem teljes vagy meghibásodott pihefogóval (a készülék kivételétől függően pl. piheszűrő, pihefogó vagy szűrőpárna) való működtetése esetén a készülék meghibásodhat.

- ▶ Hiányzó, nem teljes vagy meghibásodott pihefogóval ne működtesse a készüléket.

A habosított műanyag és a habszivacs a szárítás során deformálódhat vagy megolvadhat.

- ▶ Ne szárítson habosított műanyagot vagy habszivacsot tartalmazó ruhaneműket.

A nem megfelelő tisztítószer károsíthatja a készülék felületét.

- ▶ Ne használjon karcoló vagy súroló tisztítószeret.
- ▶ Ne használjon magas alkoholtartalmú tisztítószeret.
- ▶ Ne használjon kemény súrolópárnát vagy tisztítószivacsot.
- ▶ A készüléket csak vízzel és puha, nedves kendővel tisztítsa.
- ▶ A mosószert és permetmaradványokat azonnal távolítsa el a készülékről.

3 Környezetvédelem és takarékoság

3.1 A csomagolási hulladék ártalmatlanítása

A felhasznált csomagolóanyagok környezetkímélők és újrahasznosíthatók.

- ▶ Az egyes összetevőket fajtánként szétválogatva ártalmatlanítsa.

3.2 Energiamegtakarítás

Ha megfogadja ezeket a tanácsokat, készüléke kevesebb áramot fogyaszt.

A készüléket jól szellőző helyiségben üzemeltesse, és hagyja szabadon a készülék szellőzőnyílását.

- ✓ A nem megfelelő szellőzés meghosszabbítja a program időtartamát, és növeli az energiefelhasználást.

Szárítás előtt centrifugálja ki a ruhaneműt a mosógépben.

- ✓ A nedvesebb ruhanemű meghosszabbítja a program időtartamát, és növeli az energiafelhasználást.

Tartsa be a programok maximális betöltési mennyiségét.

→ "Programok", Oldal 24

- ✓ Ha túllépi a maximális betölthető mennyiséget, az meghosszabbítja a program időtartamát, és növeli az energiafelhasználást.

Szárítás után tisztítsa meg a pihefogó szűrőt → Oldal 29.

- ✓ A szennyezett pihefogó szűrő csökkenti a légáramlást a készülékben, ami hosszabb szárítási időt és nagyobb energiafogyasztást eredményez.

Tisztítás után alaposan szárítsa meg az alsó egység szűrőrendszerét

→ Oldal 31.

- ✓ A nedvesebb szűrők hosszabb programidőt és nagyobb energiafelhasználást eredményeznek.

3.3 Energiatakarékos üzemmód

Ha a készüléket hosszabb ideig nem használja, akkor az automatikusan energiatakarékos üzemmódba kapcsol. Minden kijelző kialszik és a **Start/ Nachlegen** szimbólum villog. Ha ismét működteti a készüléket, az energiatakarékos üzemmód kikapcsol.

4 Elhelyezés és csatlakoztatás

4.1 A készülék kicsomagolása

FIGYELEM!

A dobban maradó tárgyak, amelyek nem a készülék belsejében való üzemeltetéséhez alkalmasak, anyagi és készülékkárokat okozhatnak.

- ▶ Üzemeltetés előtt távolítsa el ezeket a tárgyakat és a mellékelt tartozékokat a dobból.

1. A csomagolóanyagot és a védőfóliákat maradéktalanul távolítsa el a készülékről.

→ "A csomagolási hulladék ártalmatlanítása", Oldal 11

2. Ellenőrizze a készüléket látható sérülések szempontjából.

3. Nyissa ki az ajtót.

4. Távolítsa el a tartozékot a dobból.

5. Csukja be az ajtót.

4.2 A csomagolás tartalma

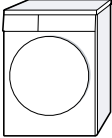

Kicsomagolás után ellenőrizze az összes alkatrészt szállítási károk tekintetében, valamint a szállítmány teljességét.

FIGYELEM!

A hiányos vagy hibás alkatrészekkel történő üzemeltetés korlátozhatja a készülék funkcióit, dologi károkat vagy a készülékkárosodást okozhat.

- ▶ Ne üzemeltesse a készüléket hiányos vagy hibás tartozékokkal.
- ▶ A készülék üzemeltetése előtt pótolja a megfelelő tartozékokat.

→ "Tartozékok", Oldal 27

A csomag tartalma	Leírás
	Ruhaszárítógép
	Kísérő dokumentumok

4.3 A felállítási helyre vonatkozó követelmények

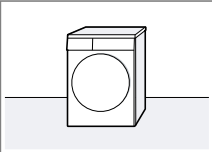
FIGYELEM!

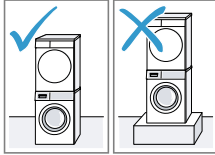
Ha a készüléket 40°-nál nagyobb szögben dönti meg, a benne lévő maradék víz kifolyhat és anyagi kárt okozhat.

- ▶ Óvatosan döntse meg a készüléket.
 - ▶ A készüléket állítva szállítsa.
- A készülékben lévő maradékvíz megfagyása esetén károsíthatja a készüléket.
- ▶ A készüléket ne állítsa fel és ne üzemeltesse fagyveszélyes helyeken vagy szabadban.

Ha a készüléket közvetlenül szállítás után üzemelteti, a készülékben lévő hűtőfolyadék a készülék károsodását okozhatja.

- ▶ Szállítást követően pihentesse a készüléket 2 órán át, mielőtt beüzemeli.

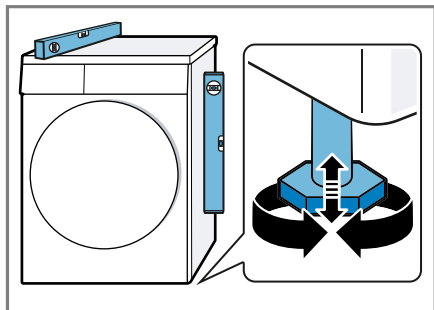
Felállítási hely	Követelmények
Padlón 	A készüléket tiszta, sima és szilárd felületre helyezze. Vízszintezze a készüléket → <i>Oldal 14.</i>

Felállítási hely	Követelmények
Mosó-szárító oszlop részeként 	Ezt a készüléket csak a szárító gyártójának eredeti összekötő-elemével állítsa fel mosó-szárító oszlop részeként. <ul style="list-style-type: none"> ■ Összekötő készlet kihúzható munkalappal → <i>Oldal 27</i> ■ Összekötő készlet → <i>Oldal 27</i> <p>A készüléket csak ugyanattól a gyártótól származó mosógépre állítsa. A készülék mélysége és szélessége egyezzen meg a mosógép azonos méreteivel. A mosó-szárító oszlopot ne állítsa emelvényre.</p>

4.4 A készülék beállítása

A zajok és rezgések csökkentése érdekében kapcsolja ki megfelelően a készüléket.

- ▶ A készülék beállításához forgassa el a készülék lábait. A készülék helyzetét ellenőrizze vízmértékkel.



Minden készüléklábnak biztosan kell állnia a padlón.

4.5 A készülék elektromos csatlakoztatása

1. A készülék hálózati csatlakozóvezetékének a dugóját dugja a készülék közelében lévő csatlakozóaljzatba.

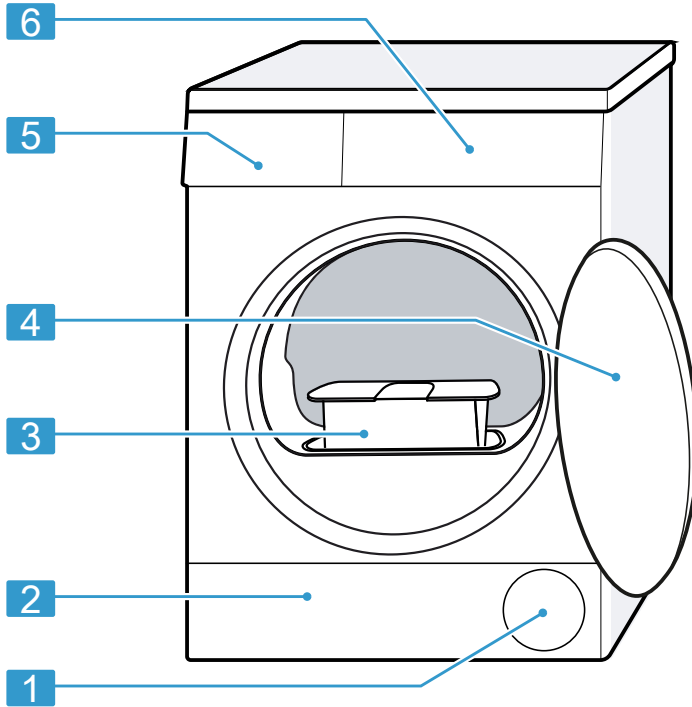
A készülék csatlakoztatási adatait a Műszaki adatok → *Oldal 46* alatt találja.

2. Ellenőrizze, hogy a hálózati csatlakozódugó teljesen be van-e nyomva.

5 Ismerkedés

5.1 A készülék

Itt áttekintést talál készülékének részeiről.

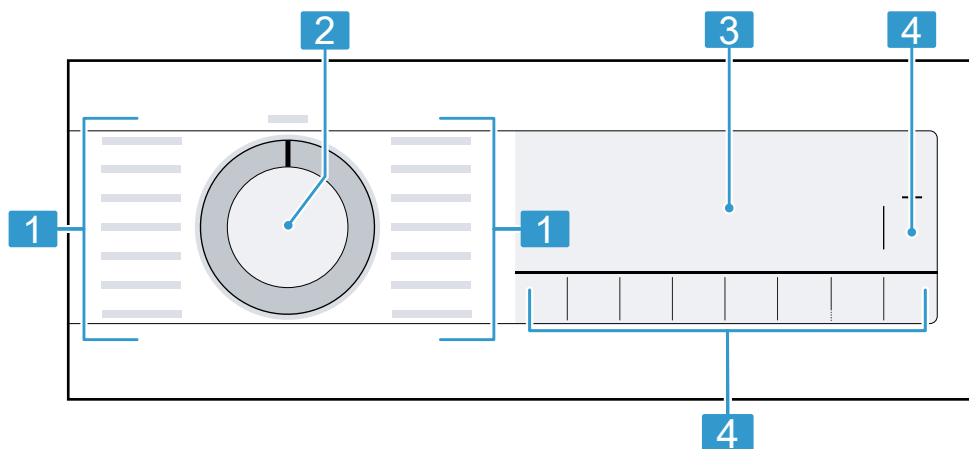


A készüléktípustól függően a kép részletei eltérhetnek, pl. a szín és a forma.

1	Szellőzőnyílás	4	Ajtó
2	Az alsó egység → <i>Oldal 35</i> szervizfedele	5	Kondenzvíztartály → <i>Oldal 32</i>
3	Pihefogó → <i>Oldal 29</i>	6	Kezelőegység → <i>Oldal 16</i>

5.2 Kezelőegység

A kezelőpanelen beállíthatja készülékének összes funkcióját, és információkat kaphat az üzemállapotról.



1 Programok → *Oldal 24*

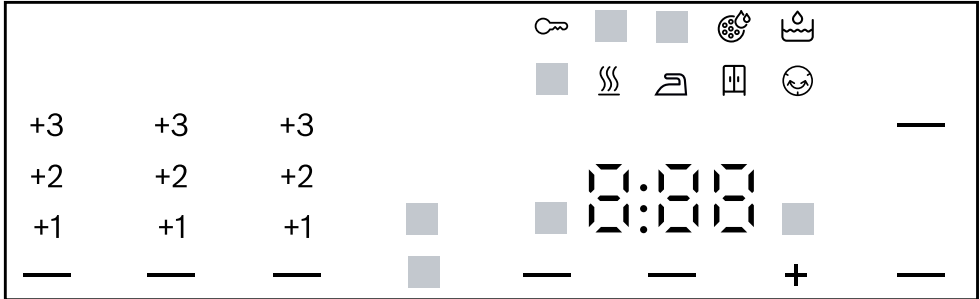
2 Programválasztó → *Oldal 28*

3 Kijelző → *Oldal 17*

4 Gombok → *Oldal 20*

6 Kijelző




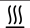
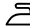


A kijelzőn az aktuális beállítások, a választható lehetőségek, illetve információk szövegek láthatók.



Példa a kijelzőre

Kijelzés	Megnevezés	Leírás
0:40 ¹	Programidő/a programból hátralévő idő	A program várható ideje vagy a programból hátralévő idő órában és percben.
1:25	Időprogram	Az időprogram be van állítva. → "Időprogramok", Oldal 25
8,0 ¹	Javaslat a betöltési mennyiségre	A beállított program maximális betöltési mennyisége kg-ban.
+ 0:45 ¹	Programbefejezési idő	→ "Gombok", Oldal 22
	Gyermekzár	<ul style="list-style-type: none"> világít: a gyermekzár be van kapcsolva. villog: a gyermekzár be van kapcsolva és a készülék használatban van. → "Gyermekzár kikapcsolása", Oldal 33
(Start/ Nachlegen)	Indítás/Szünet	Indítás, szüneteltetés vagy megszakítás <ul style="list-style-type: none"> világít: a futó program megszakítható vagy szüneteltethető. villog: a program elindítható vagy folytatható.

¹ Példa


Kijelzés	Megnevezés	Leírás
— (bügeltrocken)	Szárítási mód: Szárítás vasaláshoz	A szárítási mód be van kapcsolva. → "Gombok", Oldal 21
— (schranktrocken)	Szárítási mód: Teljes szárítás	A szárítási mód be van kapcsolva. → "Gombok", Oldal 21
— (schranktrocken plus)	Szárítási mód: Teljes szárítás plusz	A szárítási mód be van kapcsolva. → "Gombok", Oldal 20
+1 +2 +3	Szárítási mód beállítva	A beállított szárítási mód be van kapcsolva. → "Szárítási mód", Oldal 23
— (Knitterschutz)	Gyűrődéscsökkenés	A Gyűrődéscsökkenés be van kapcsolva. → "Gombok", Oldal 21
— (Schontrocknen)	Kímélő szárítás	A Kímélő szárítás a kényes textíliákhoz be van kapcsolva. → "Gombok", Oldal 22
4 kg — (Halbe Beladung)	Fél betöltési mennyiség	A fél betöltési mennyiség be van kapcsolva. → "Gombok", Oldal 22
— (Ton aus)	Csendes szárítás	A Csendes szárítás hangjelzések nélkül be van kapcsolva. → "Gombok", Oldal 22
	Kondenzvíztartály	Ürítse ki a kondenzvíztartályt → Oldal 32. Tolja be a kondenzvíztartályt → Oldal 33.
	Pihefogó	Tisztítsa meg a pihefogót → Oldal 29.
	Szűrőrendszer a lábazati egységben	Tisztítsa meg a lábazati egységben lévő szűrőrendszert → Oldal 31.
Hot	Hűtési folyamat	A mosnivaló károsodásának elkerülésére a készülék a forgó dobban lehűti a mosnivalót. A folyamat megszakítható az ajtó kinyitásával. Megjegyzés: Ne módosítsa a programot.
	Szárítás	Program állapota
	Szárítási mód: Szárítás vasaláshoz	Program állapota
	Szárítási mód: Teljes szárítás	Program állapota
	Gyűrődésvédelem	Program állapota

¹ Példa

Kijelzés	Megnevezés	Leírás
— (Start/ Nachlegen)	Szünet	Program állapota
End	Program vége	Program állapota
¹ Példa		

7 Gombok

Itt a gombok és a kapcsolódó beállítási lehetőségek áttekintését láthatja.

Gomb	Kiválasztás	Leírás
Start/ Nachlegen	<ul style="list-style-type: none"> ■ indítás ■ megszakítás ■ szüneteltetés 	Program indítása, megszakítása vagy szüneteltetése.
 3 Sek.	<ul style="list-style-type: none"> ■ bekapcsolás ■ kikapcsolás 	<p>Gyerekzár bekapcsolása vagy kikapcsolása.</p> <p>Biztosítsa a kezelőfelületet a véletlen működtetés ellen.</p> <p>Ha bekapcsolta a gyerekzárát, és kikapcsolja a készüléket, akkor a gyerekzár bekapcsolva marad.</p> <p>→ "Gyerekzár", Oldal 33</p>
schrantrocken plus	<ul style="list-style-type: none"> ■ schranktrocken plus ■ +1 ■ +2 ■ +3 	<ul style="list-style-type: none"> ■ A schranktrocken plus kiválasztásával bekapcsol a szárítási mód. A szárítási mód határozza meg, mennyire nedves vagy száraz legyen a ruhanemű a program vége után. → "Szárítási mód", Oldal 23 ■ A +1, +2 vagy +3 kiválasztásával módosítható a szárítási mód. → "Szárítási mód kiválasztása", Oldal 23

Gomb	Kiválasztás	Leírás
schrankschrocken	<ul style="list-style-type: none"> ■ schrankschrocken ■ +1 ■ +2 ■ +3 	<ul style="list-style-type: none"> ■ A schrankschrocken kiválasztásával bekapcsol a szárítási mód. A szárítási mód határozza meg, mennyire nedves vagy száraz legyen a ruhanemű a program vége után. → "Szárítási mód", Oldal 23 ■ A +1 , +2 vagy +3 kiválasztásával módosítható a szárítási mód. → "Szárítási mód kiválasztása", Oldal 23
bügeltschrocken	<ul style="list-style-type: none"> ■ bügeltschrocken ■ +1 ■ +2 ■ +3 	<ul style="list-style-type: none"> ■ A bügeltschrocken kiválasztásával bekapcsol a szárítási mód. A szárítási mód határozza meg, mennyire nedves vagy száraz legyen a ruhanemű a program vége után. → "Szárítási mód", Oldal 23 ■ A +1 , +2 vagy +3 kiválasztásával módosítható a szárítási mód. → "Szárítási mód kiválasztása", Oldal 23
Knitterschutz	<ul style="list-style-type: none"> ■ bekapcsolás ■ kikapcsolás 	<p>Gyűrődéscsökkentés bekapcsolása vagy kikapcsolása.</p> <p>A program befejeződése után 60 percen keresztül a készülék rendszeres időközökben megmozgatja a ruhaneműt a dobban a gyűrődések csökkentése érdekében.</p>

Gomb	Kiválasztás	Leírás
Schontrocknen	<ul style="list-style-type: none"> ■ bekapcsolás ■ kikapcsolás 	<p>Kímélő szárítás bekapcsolása vagy kikapcsolása.</p> <p>A készülék csökkenti a hőmérsékletet a kényes textíliákhoz, mint pl. a poliakril vagy az elasztán.</p> <p>A programidő hosszabb lesz.</p>
Fertig in	<ul style="list-style-type: none"> ■ Programbefejezési idő ■ Programidő 	<ul style="list-style-type: none"> ■ A programbefejezési idő meghatározása. A program időtartamát már tartalmazza a beállított óraszám. A program indítása után a kijelzőn a program időtartama látható. ■ Időtartam beállítása időprogramokhoz. → "Időprogramok", <i>Oldal 25</i>
Ton aus st)	<ul style="list-style-type: none"> ■ bekapcsolás ■ kikapcsolás 	<p>A kezelési és figyelmeztető hangok bekapcsolása vagy kikapcsolása.</p>
Halbe Beladung	<ul style="list-style-type: none"> ■ bekapcsolás ■ kikapcsolás 	<p>Egyes ruhadarabok vagy kis betöltési mennyiségek szárítása.</p>

8 Szárítási mód

Minden automata programhoz meg van adva egy szárítási mód. A szárítási mód határozza meg, mennyire nedves vagy száraz legyen a ruhanemű a program vége után.

Szárítási mód	Ruhanemű	Szárítási eredmény
schrank-trocken plus	Többretegű, vastag, nehezen száradó ruhanemű.	Száraz ruhanemű.
schrank-trocken	Normál, egyrétegű ruhanemű.	Száraz ruhanemű.
bügeltrocken	Normál, egyrétegű ruhanemű.	A ruhanemű még enyhén nedves a szárítás után. A gyűrődések megakadályozása érdekében szárítás után vasalja ki vagy teregesse ki a ruhaneműt.

8.1 Szárítási mód megváltoztatása

Néhány automata programnál megváltoztathatja a szárítási módot, ha még szárazabb vagy nedvesebb ruhaneműre van szüksége.

- Állítson be egy automata programot.
→ "Automata programok",
Oldal 24
- ✓ A kijelzőn a megadott szárítási mód látható.
- Nyomja meg a **schranktrocken**, **schranktrocken plus** vagy **bügeltrocken** gombot.
- ✓ A kijelzőn a következő látható: **—** (schranktrocken), **—** (schranktrocken plus) vagy **—** (bügeltrocken).

8.2 Szárítási mód kiválasztása

Ha egy bizonyos szárítási móddal való szárítás után a ruhaneműt túl nedvesnek találja, akkor módosíthatja a szárítási módot.

- Állítson be egy automata programot.
→ "Automata programok",
Oldal 24
- ✓ A kijelzőn a megadott szárítási mód látható.
- Nyomja meg a **schranktrocken**, **schranktrocken plus** vagy **bügeltrocken** gombot.
3. A szárítási mód módosításához nyomja meg újra a beállított szárítási módot.
- ✓ A kijelzőn a következő látható: "+1", "+2" vagy "+3".

9 Programok

A textíliákat automata programmal vagy időprogrammal száríthatja.

9.1 Automata programok

Az automata programok olyan programok, amelyekben a szárítás során nedvességszenzorok mérik a ruhane-műben maradó nedvességet. A program csak akkor ér véget, ha a beállított szárítási célt elérte.

Minden automata programhoz tartozik szárítási mód → *Oldal 23*. A szárítási mód határozza meg, mennyire nedves vagy száraz legyen a ruhane-mű a program vége után.

Tippek

- A szárítási módot a textíliának vagy a kívánt szárítási eredménynek megfelelően válassza ki.
→ "Szárítási mód", *Oldal 23*
- A ruhaneműk kezelési címkéi további útmutatást adnak a program-választáshoz.

Program	Leírás	max. be-tölthető mennyiség (kg)
Baumwolle	Strapabíró és kifőzhető pamut- vagy vászontextíliák szárítása.	8,0
☐ Baumwolle Eco	Strapabíró és kifőzhető pamut- vagy vászontextíliák szárítása. Energiatakarékos program.	8,0
Pflegeleicht	Műszálás vagy kevertszálás szövet textíliák szárítása.	3,5
Schnell/Mix	Pamut vagy műszálás textíliák szárítása.	3,0
Bettwäsche	Pamut párna- és paplanhuzatok, illetve lepedők szárítása. Megjegyzés: A dob mozgása nagyobb mosnivalók szárítására van optimalizálva.	3,5
Extra Fein	Szatén, műszálás vagy kevertszálás szövetből készült kényes textíliák szárítása.	2,0
Daunen	Pehelytollal töltött textíliák, ágytakarók és pehelypaplánok szárítása. Megjegyzések	1,5
	<ul style="list-style-type: none"> ■ A nagy méretű textíliákat, mint pl. takarókat vagy hálósákokat külön szárítsa. ■ A program végén rázza fel a textíliákat a töltet és az összegyűlt nedvesség eloszlása érdekében. 	

Program	Leírás	max. betölthető mennyiség (kg)
	<ul style="list-style-type: none"> ▪ Ha párnákat szárít és azok a program befejeződése után még nem teljesen szárazak, szárítsa meg a párnákat egy időprogrammal. → "Időprogramok", Oldal 25 	
Hygiene Plus	Strapabíró és kifőzhető pamut- vagy vászontextíliák szárítása. Megjegyzés: Különösen alkalmas magasabb higiéniai követelmények esetén.	4,0
Sportswear	Funkcionális, mikroszálás vagy szintetikus anyagból készült, gyorsan száradó sportruházat szárítása.	1,5
Hemden/Blusen	Pamut, vászon, műszálás vagy kevertszálás ingek, blúzok szárítása. Megjegyzés: Az optimális szárítási eredmény érdekében maximum 5 inget vagy 5 blúzt szárítson egyszerre. Szárítás után vasalja ki vagy akassza fel a ruhaneműket. A maradék nedvesség ekkor egyenletesen oszlik el.	1,5
Extra Kurz 40'	Műszálás vagy könnyű pamut textíliák szárítása.	2,0
Handtücher	Strapabíró és kifőzhető pamut- vagy vászontörölközők és fürdőköpenyek szárítása.	6,0

9.2 Időprogramok

Az időprogramok rögzített vagy beállítható idővel rendelkező programok. A program egy idő elteltével leáll, akkor is, ha a ruhanemű még nem száraz. Az időprogramok alkalmasak egyetlen kimosott ruhadarab vagy vékony textíliák szárításához.

Tipp: A ruhaneműk kezelési címkéi további útmutatást adnak a programválasztáshoz.

Program	Leírás	max. betölthető mennyiség (kg)
Wolle finish	Gépben mosható gyapjú, illetve gyapjú tartalmú textíliák. Megjegyzés: A textíliák puhábbak lesznek, de a rendszer nem végez szárítást. A textíliákat a program befejeződése után vegye ki, és hagyja megszáradni.	0,5
Zeitprogramm warm	Minden textílfajta szárításához, kivéve gyapjú és selyem. Alkalmas előszárított vagy enyhén nedves ruhaneműhöz vagy többretegű, vastag ruhanemű utánszárítására.	3,0

10 Tartozékok

Eredeti tartozékokat használjon. Azok a készülékhez készültek.

Megjegyzés: Egyes tartozékok további színekben is rendelkezésre állnak. Forduljon a következőhöz:
→ "Vevőszolgálat", Oldal 44.

	Használat	Rendelési szám
Összekötő készlet	A készüléket helytakarékossági okokból csak ugyanattól a gyártótól származó, azonos szélességű és mélységű mosógépre állítsa.	WTZ27410
Összekötő készlet kihúzható munkalappal	A készüléket helytakarékossági okokból csak ugyanattól a gyártótól származó, azonos szélességű és mélységű mosógépre állítsa. A kihúzható munkalappal a készülék könnyebben betölthető és kiüríthető.	WTZ27400
Szűrőpárna	Pótalkatrész a pihék elleni védelemhez a lábazati egységben lévő szűrőrendszerhez.	12022801
Emelvény	A készüléket magasabban helyezheti el, hogy könnyebben betölthető és kiüríthető legyen.	WTZPW20D

11 Ruhanemű

11.1 Ruhanemű előkészítése

FIGYELEM!

A ruhaneműben maradó tárgyak kárt tehetnek a ruhaneműkben és a dobban.

- ▶ A működtetés megkezdése előtt minden tárgyat vegyen ki ruhanemű zsebeiből.

Megjegyzés

A ruhanemű előkészítésével kíméli a készüléket és a textíliákat.

- kefélje ki a homokot és földet
- válogassa szét a ruhaneműt szín és textília szerint a kezelési útmutató figyelembevételével
- zárja a tépőzárakat, kapcsokat és patentokat
- távolítsa el a függönycsipeszeket és ólomszalagokat
- a ruhaneműket széthajtogatva helyezze a dobba
- Szárítás előtt centrifugálja ki a ruhaneműt

12 A kezelés alapjai

12.1 A gép bekapcsolása

Követelmény: A készülék szakszerűen van felállítva és csatlakoztatva.

→ *"Elhelyezés és csatlakoztatás", Oldal 12*

- ▶ Állítsa a programválasztót egy programra.

Megjegyzés: A dobvilágítás automatikusan kikapcsol.

12.2 Program beállítása

1. Állítsa be a kívánt programot a programválasztó elforgatásával.
→ *"Programok", Oldal 24*
2. Ha szükséges, módosítsa a programbeállításokat.

12.3 Ruhanemű behelyezése

Megjegyzés: A gyűrődések csökkentéséhez vegye figyelembe a programhoz tartozó maximális betöltési mennyiséget.

→ *"Programok", Oldal 24*

Követelmények

- Az ruhanemű elő van készítve és szét van válogatva.
→ *"Ruhanemű", Oldal 28*
- A dob üres.

1. Nyissa ki az ajtót.
2. Tegye a ruhaneműt a dobba.
3. Csukja be az ajtót.

Mindig ellenőrizze, hogy nem akad-e be ruhanemű az ajtóba.

12.4 Program indítása

Követelmény: Beállított egy programot.

→ *"Program beállítása", Oldal 28*

- ▶ Nyomja meg a(z) **Start/ Nachlegen** gombot.
- ✓ A kijelző a program időtartamát vagy a programbefejezési időt mutatja.
- ✓ A program befejezése után a kijelzőn megjelenik a következő: "End".

Megjegyzés: Ha megjelenik a "Hot" szimbólum, a készülék lehűti a ruhaneműt.

Ha kialszik a "Hot" szimbólum, a ruhanemű lehült.

12.5 Ruhanemű hozzáadása

A program elindítása után bármikor hozzáadhatja vagy kiveheti a ruhaneműt.

1. Nyomja meg a(z) **Start/ Nachlegen** gombot.

A lehűtési folyamat kb. 30 másodperc elteltével automatikusan elindul, és a forgó dobban lehűti a ruhaneműt. Ha a lehűtési folyamatot ki akarja hagyni vagy meg kívánja szakítani, nyissa ki az ajtót.

→ "Kijelző", Oldal 18

2. Nyissa ki az ajtót.
3. Adja hozzá vagy vegye ki a ruhaneműt.
4. Csukja be az ajtót.
5. Nyomja meg a(z) **Start/ Nachlegen** gombot.

12.6 Program megszakítása

1. Nyomja meg a(z) **Start/ Nachlegen** gombot.
2. Nyissa ki az ajtót.
3. Vegye ki a ruhaneműt.
→ "Ruhanemű kivétele", Oldal 29

12.7 Ruhanemű kivétele

1. Nyissa ki az ajtót.
2. Vegye ki a dobból a ruhaneműt.

12.8 A készülék kikapcsolása

- ▶ A programválasztót állítsa a **Aus** elemre.

12.9 Pihefogó


Szárítás közben a ruhaneműből származó pihék az alsó egység szűrőrendszerében gyűlnek össze. A pihefogó védi a készüléket a pihéktől.

Pihefogó megtisztítása

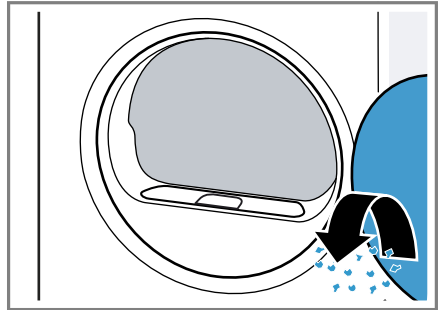
Ha a szárítási program befejeződik vagy a kijelző üzem közben figyelmeztetést jelenít meg, tisztítsa meg a pihefogót.

Megjegyzés: Ha nem a leírt módon tisztítja a készüléket, az károsíthatja a készülék funkcióit.

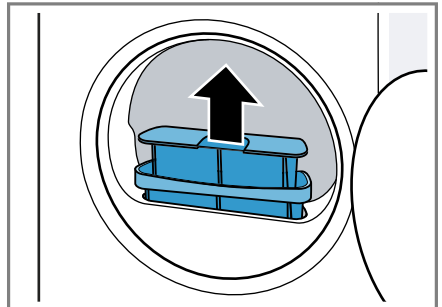
Követelmények

- A kijelző a következőt mutatja szárítás után: "End"
- vagy a kijelzőn üzem közben megjelenik a következő: .

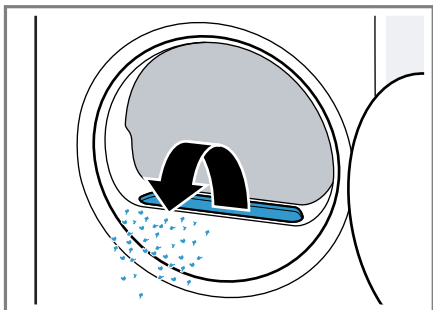
1. Nyissa ki az ajtót.
2. Távolítsa el a pihéket az ajtóból.



3. Távolítsa el a kétrészes piheszűrőt.

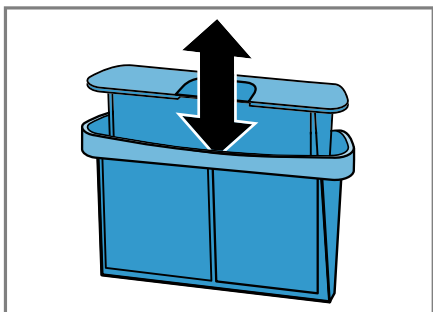


4. Távolítsa el a pihéket a teknőből.

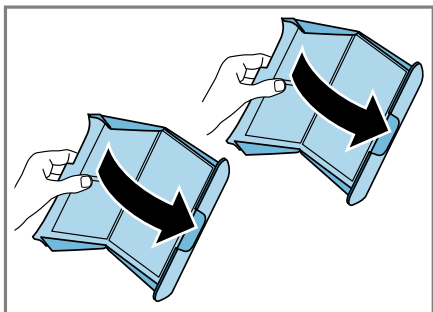


Ügyeljen rá, hogy ne kerüljenek pihék a szellőzőbe.

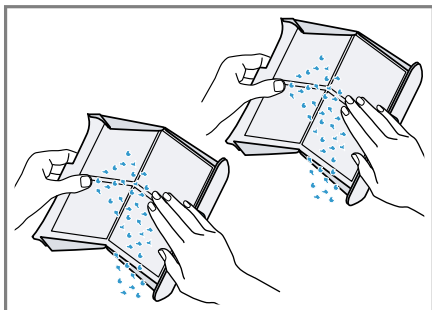
5. Válassza szét a kétrészes pihefogót.



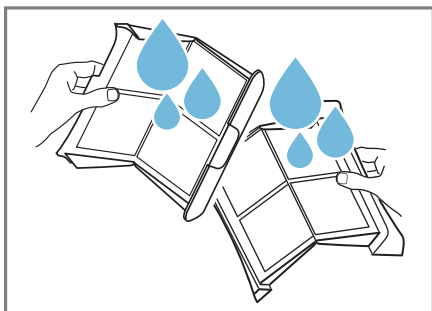
6. Nyissa ki mindkét pihefogót.



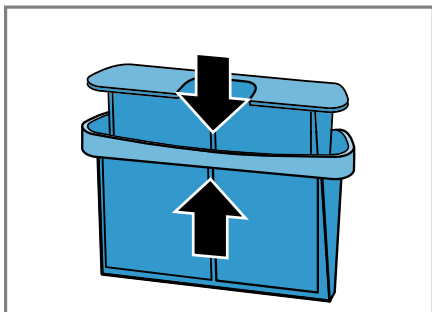
7. Távolítsa el a pihéket.



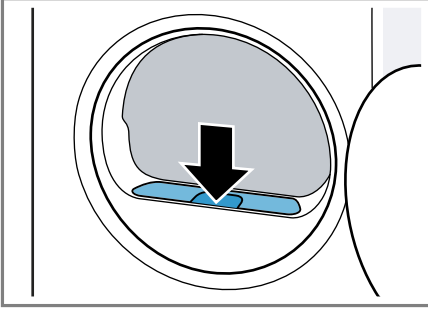
8. Mindkét pihefogót meleg folyó vízben alaposan öblítse le, majd szárítsa meg.



9. Cszukja be mindkét pihefogót, és állítsa össze őket.



10. Helyezze be a kétrészes pihefogót.



11. Csukja be az ajtót.

12.10 Az alsó egység szűrőrendszere

Szárítás közben a ruhaneműből származó pihék az alsó egység szűrőrendszerében gyűlnek össze. A szűrőrendszer védi a készüléket a pihéktől.

Az alsó egység szűrőrendszerének tisztítása

Ha a kijelző üzem közben figyelmeztetést jelenít meg, tisztítsa meg az alsó egység szűrőrendszerét.

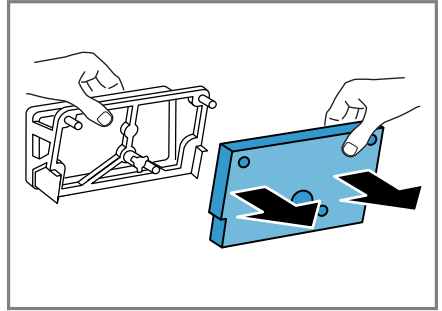
Megjegyzések

- A szűrőrendszert a kijelzőn megjelenő üzenet nélkül is rendszeresen megtisztíthatja.
A pihefogót nem szükséges minden szárítás után megtisztítani.
- Ha nem a leírt módon tisztítja a készüléket, az károsíthatja a készülék funkcióit.

Követelmény: A kijelzőn üzem közben megjelenik a következő: .

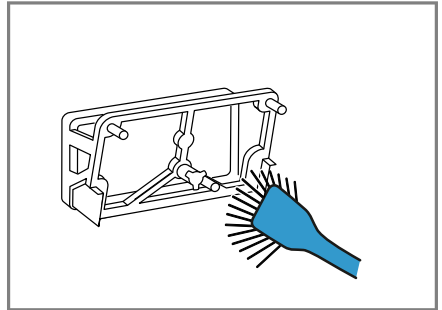
1. Tisztítsa meg a pihefogót
→ Oldal 29.
2. Nyissa ki az alsó egységet
→ Oldal 35.

3. Óvatosan távolítsa el a szűrőpárnát a tartókból.



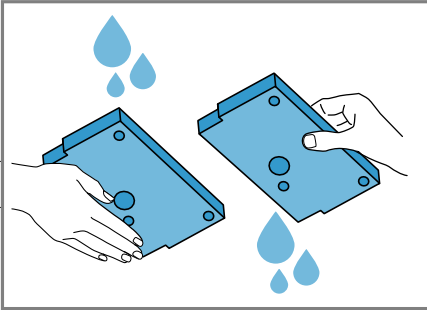
Ügyeljen rá, hogy a szűrőpárna ne deformálódjon és ne sérüljön meg.

4. A hőcserélő burkolatát egy puha kefével tisztítsa meg.



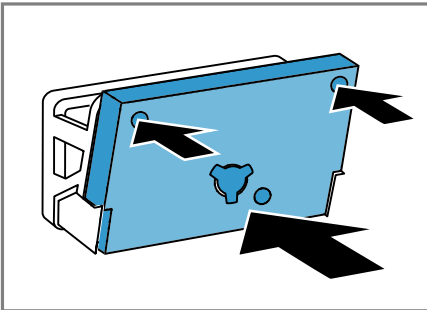
Győződjön meg róla, hogy minden szennyeződést eltávolított a tömítéstről.

5. A szűrőpárnát meleg folyó vízben alaposan öblítse le, majd kézzel csavarja ki.



A makacs szennyeződésekét óvatosan távolítsa el egy porszívó segítségével. A szűrőpárna tisztításához ne használjon tisztítószereket.

6. Tolja be a szűrőpárnát a tartókba.



Ügyeljen rá, hogy a megtisztított szűrőpárna ne deformálódjon és ne sérüljön meg, illetve ne tolja fordítva a tartókba.

Megjegyzés: Pótalkatrészként a vevőszolgálatnál beszerezhető a szűrőpárna → *Oldal 27.*

7. Zárja be az alsó egységet → *Oldal 38.*

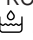
12.11 Kondenzvíztartály

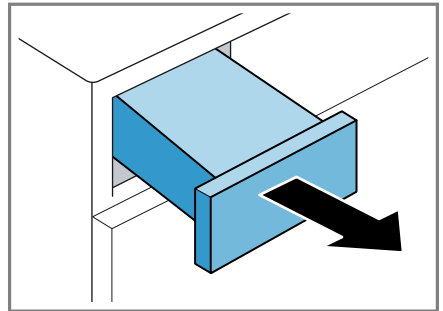
Szárítás közben kondenzvíz képződik, amelyet a készülék felhasznál az automatikus tisztításhoz. A kondenzvizet gyárilag a készülék kondenzvíztartálya gyűjti.

A kondenzvíztartály kiürítése

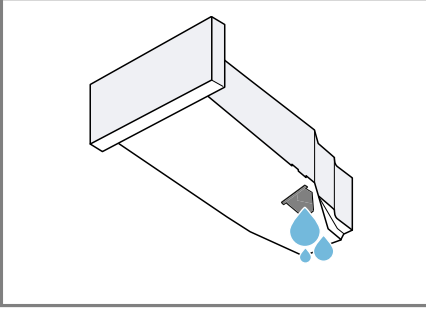
Ha a szárítási program befejeződik vagy a kijelző üzem közben figyelmeztetést jelenít meg, ürítse ki a kondenzvíztartályt.

Követelmények

- A kijelző a következőt mutatja szárítás után: "End"
 - vagy a kijelzőn üzem közben megjelenik a következő: .
1. Húzza ki a kondenzvíztartályt vízszintes helyzetben.



2. Ürítse ki a kondenzvíztartályt.

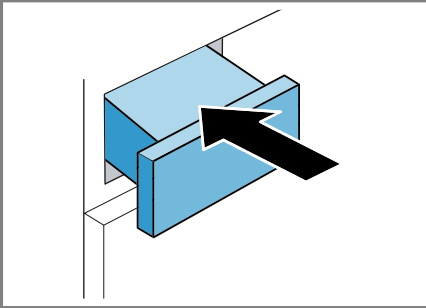


Ügyeljen arra, hogy üzem előtt betolja a kondenzvíztartályt a készülékbe.

→ "A kondenzvíztartály betolása",
Oldal 33

A kondenzvíztartály betolása



- ▶ Tolja be ütközésig a kondenzvíztartályt.



- ✓ A gyerekzár a készülék kikapcsolása után és áramszünet esetén is aktív marad.

13.2 Gyerekzár kikapcsolása



Követelmény: A gyerekzár kikapcsolásához a készülék legyen bekapcsolva.

- ▶ Tartsa nyomva kb. 3 másodpercig mindkét  **3 Sek.** elemet.
- ✓ A kijelzőn kiálszik a  szimbólum.

13 Gyerekzár

Biztosítsa a kezelőfelületet a kezelőelemek véletlen működtetése ellen.

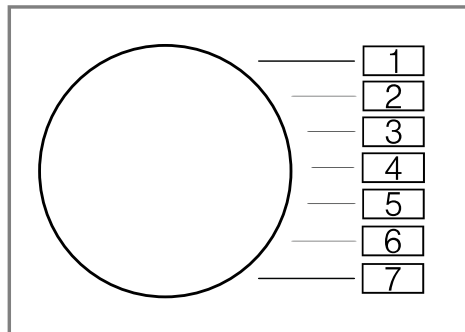
13.1 A gyermekzár aktiválása

- ▶ Tartsa nyomva kb. 3 másodpercig mindkét  **3 Sek.** gombot.
- ✓ A kijelző ezt mutatja: .
- ✓ A kezelőelemek zárolva vannak.

14 Alapbeállítások

Készülékének alapbeállításait a saját igényei szerint adhatja meg.

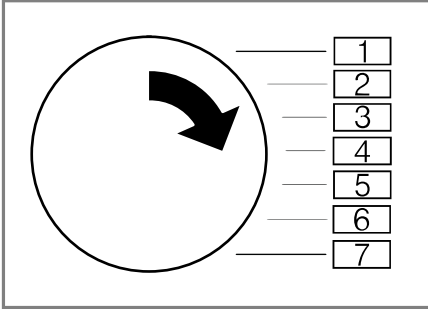
14.1 Az alapbeállítások áttekintése



Alapbeállítás	Programozási-cím	Érték	Leírás
Vége jelzés	2	0 (ki) 1 (halk) 2 (közepes) 3 (hangos) 4 (nagyon hangos)	A hangjelzés hangerejének beállítása a program befejeződése után.
Nyomógomb hangereje	3	0 (ki) 1 (halk) 2 (közepes) 3 (hangos) 4 (nagyon hangos)	A hangjelzés hangerejét a gomb kiválasztásakor állítsa be.

14.2 Alapbeállítások módosítása

1. A programválasztót állítsa az 1. pozícióra.



2. Nyomja meg a **bügel trocken** gombot, és egyidejűleg állítsa a programválasztót a 2. pozícióba.
 - ✓ A kijelző az aktuális értéket mutatja.
3. A programválasztót állítsa be a kívánt pozícióba.
 - "Az alapbeállítások áttekintése", Oldal 34
4. Az érték módosításához nyomja meg az **Fertig in** elemet.
5. A módosítás mentéséhez kapcsolja ki a készüléket.

15 Tisztítás és ápolás

Annak érdekében, hogy készüléke hosszú ideig működőképes maradjon, tisztítsa és ápolja gondosan.

15.1 Tippek a tisztításhoz és ápoláshoz

A készülék burkolatát és a kezelőelemeket csak vízzel és

A készülék részei tiszták, higiénikusak maradnak.

puha, nedves kendővel törölje le.

Azonnal távolítson el minden mosószert és permetmaradványt.

A friss lerakódások könnyebben távolíthatók el maradéktalanul.

A készülék ajtaját használat után hagyja nyitva.

A maradék víz így kiszáradhat, csökkentve a szagképződést a készülékben.

15.2 Alsó egység

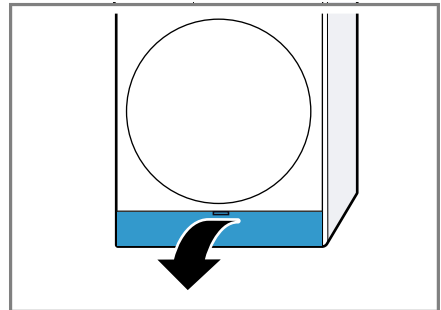
Az alsó egység a készülék alsó, hozzáférhető része, amelyben a hőcserélő található.

Alsó egység nyitása

Követelmények

- A készülék 30 perc alatt lehűl.
- A készülék ajtaja be van csukva.

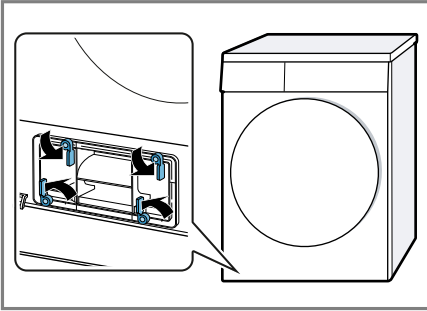
1. Nyissa ki a szervizfedelet.



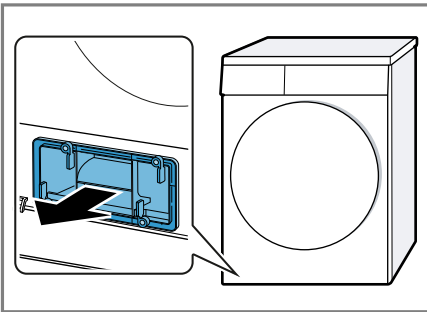
Ha egy kendőt helyez a karbantartási fedél alá, azzal felfoghatja az alsó egységben maradt vizet.

hu Tisztítás és ápolás

2. Nyissa ki a megfelelően a hőcserélő burkolatának karját.



3. A fogantyúnál fogva húzza ki a hőcserélő burkolatát.



Az alsó egység tisztítása

Eltávolíthatja a látható szennyeződéseket az alsó egységről.

⚠ VIGYÁZAT

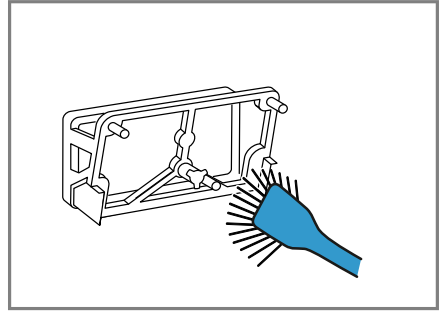
Vágott sérülés veszélye!

A hőcserélő éles peremeinek megérintése esetén megvághatja magát.

- ▶ Ne érintse meg a hőcserélő lemezeit.

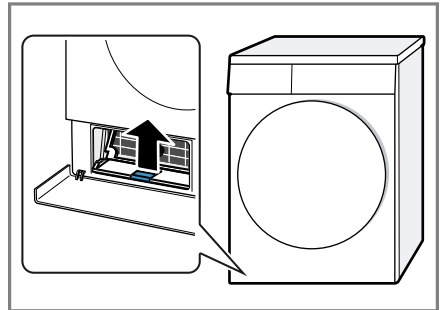
1. Nyissa ki az alsó egységet
→ *Oldal 35.*

2. A hőcserélő burkolatát egy puha kefével tisztítsa meg.

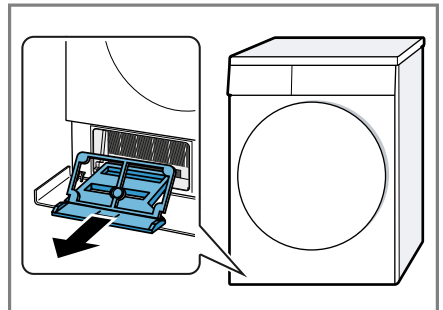


Győződjön meg róla, hogy minden szennyeződést eltávolított a tömítésről.

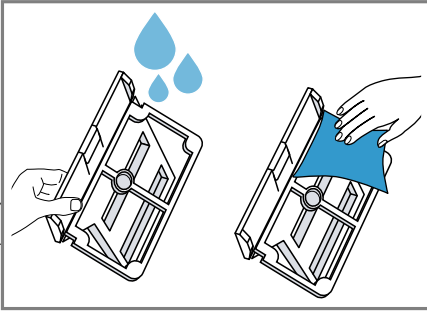
3. Emelje meg kissé a betét középső fülét.



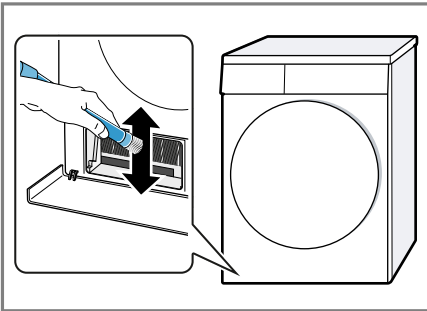
4. Vízszintesen húzza ki a betétet.



5. A betétet folyó vízben öblítse le, majd szárítsa meg.

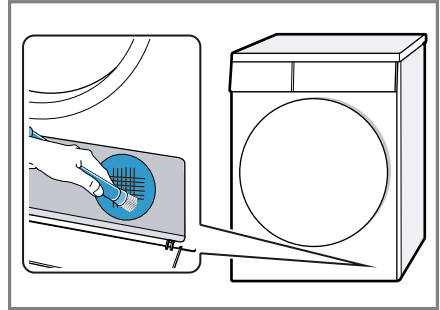


6. A hőcserélő lemezeit óvatosan tisztítsa meg egy porszívó kefések szivófeje segítségével.



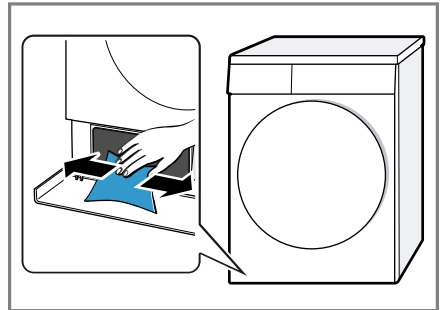
A lemezeket fentről lefelé porszívózza le, és közben figyeljen, hogy ne deformálódjának és ne sérüljenek meg.

7. Óvatosan tisztítsa meg légbeömlő nyílást egy porszívó kefések szivófejével.

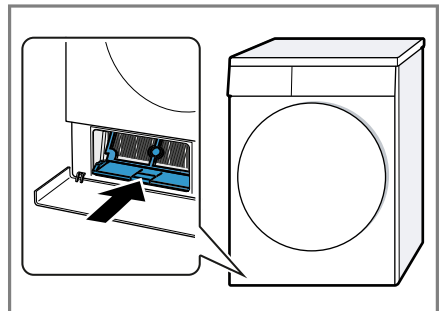


Ügyeljen rá, hogy a rács ne deformálódjon és ne sérüljön meg.

8. A nyílást puha, nedves ronggyal tisztítsa meg.



9. A betétet vízszintesen tolja be a fül bepattanásáig.



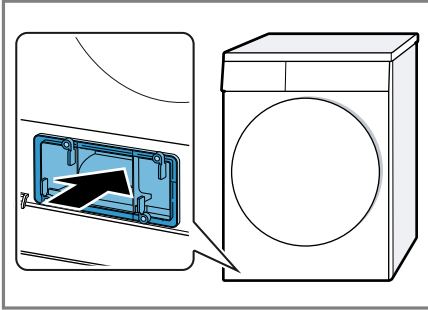
10. Zárja be az alsó egységet
→ Oldal 38.

Alsó egység bezárása

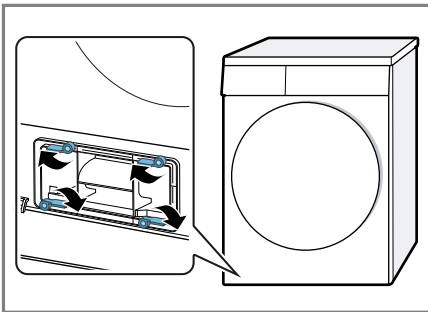
Követelmény: Az alsó egység nyitva van.

→ "Alsó egység nyitása", Oldal 35

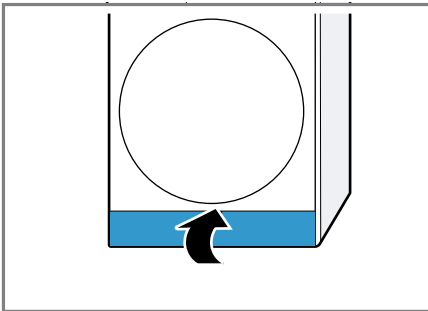
1. A fogantyúnál fogva helyezze be a hőcserélő burkolatát.



2. Zárja be a hőcserélő burkolatának karját.



3. Csukja be a szervizfedelelet.



15.3 Nedvességszenzor

A készülék nedvességszenzora megmutatja, mennyire nedves a ruhane-mű szárítás közben. A készülék a ruhaneműben maradó nedvességnek megfelelően módosítja az automata program időtartamát.

A nedvességszenzor megtisztítása

A nedvességszenzoron egy idő eltel-tével vízkő-, mosószer- és öblítőma-radványok rakódhatnak le. Rendszeresen tisztítsa meg a nedvességszen-zort.

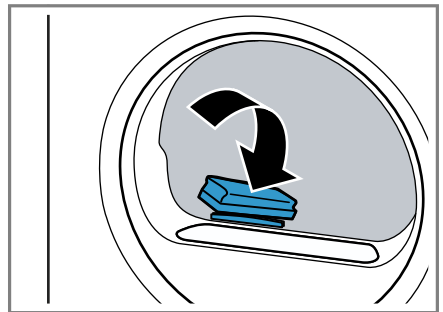
FIGYELEM!

A kemény vagy érdes tárgyak károsít-hatják a nedvességszenzort.

- ▶ Ne használjon kemény vagy érdes tárgyakat, súrolószert vagy acél dörzsszivacsot a tisztításhoz.

Megjegyzés: Ha nem a leírt módon tisztítja a készüléket, az károsíthatja a készülék funkcióit.

1. Nyissa ki az ajtót.
2. A nedvességszenzort tisztítsa meg egy szivaccsal.





16 Zavarok elhárítása

A készüléken fellépő kisebb zavarokat saját maga is elháríthatja. Tanulmányozza a zavarelhárításról szóló információkat, mielőtt a vevőszolgálathoz fordulna. Ily módon elkerüli a felesleges költségeket.

FIGYELMEZTETÉS Aramütés veszélye!

A szakszerűtlen javítás veszélyes.

- ▶ A készüléket csak szakképzett személyek javíthatják.
- ▶ A készülék javításához csak eredeti pótalkatrészeket szabad használni.
- ▶ Ha a készülék hálózati csatlakozóvezetéke megsérül, akkor azt a veszélyek elkerülése érdekében csak a gyártó, a gyártó vevőszolgálata vagy egy hasonlóan képzett személy cserélheti ki.

Hiba	Ok és hibaelhárítás
"Hot" és a dob forog.	Hűtési folyamat aktív. <ol style="list-style-type: none"> 1. Nem hiba. 2. A hűtési folyamat közben ne módosítsa a programot. <p>Megjegyzés: A hűtési folyamat legfeljebb 10 percig tart. Tovább üzemeltetheti a készüléket.</p>
Berregő hang.	A kompresszor aktív. <ul style="list-style-type: none"> ▶ Nem hiba - normális üzemmód.
A kijelző elsötétül és az Start/ Nachlegen villog.	Az Energiatakarékos üzemmód aktív. <ul style="list-style-type: none"> ▶ Nyomjon meg egy tetszőleges gombot. ✓ A kijelző újra világít.
	A pihefogó elszennyeződött. <ul style="list-style-type: none"> ▶ → "Pihefogó megtisztítása", Oldal 29
	Az alsó egység szűrője elszennyeződött. <ul style="list-style-type: none"> ▶ → "Az alsó egység szűrőrendszerének tisztítása", Oldal 31
A készülék nem működik.	A hálózati csatlakozóvezeték csatlakozódugója nincs bedugva. <ul style="list-style-type: none"> ▶ Csatlakoztassa a készüléket a villamos hálózatra. <p>A biztosítékszekrényben kioldott a biztosíték. <ul style="list-style-type: none"> ▶ Ellenőrizze a biztosítót a biztosítódobozban. <p>Az áramellátás kimaradt. <ul style="list-style-type: none"> ▶ Ellenőrizze, hogy a helyiség világítása vagy a helyiségben lévő más készülékek működnek-e. </p></p>

Hiba	Ok és hibaelhárítás
A készülék működése szünetel, de a dob fog.	Hűtési folyamat aktív. ▶ Nem hiba - nincs tennivaló.
Gyűrődések.	A betöltött mennyiség túl nagy. ▶ Vegye figyelembe a(z) → "Programok", Oldal 24 maximális betöltési mennyiségét.
	A ruhanemű szárítás után túl sokáig a dobban marad. 1. A ruhaneműt közvetlenül szárítás után vegye ki a dobból. 2. Terítse ki a ruhaneműket, hogy kihűljenek.
	Nem a textiltípusnak megfelelő program van beállítva. ▶ Állítsa be a textiltípusához megfelelő programot. → "Programok", Oldal 24
	A könnyen kezelhető textíliákat túl sokáig szárították. ▶ → "Szárítási mód megváltoztatása", Oldal 23. ▶ → "Szárítási mód kiválasztása", Oldal 23.
	A gyűrődésvédelem nincs bekapcsolva. ▶ Kapcsolja be a gyűrődésvédelmet. → "Gombok", Oldal 21
☁ és a program megszakad.	A kondenzvíztartály megtelt. 1. → "A kondenzvíztartály kiürítése", Oldal 32. 2. → "A kondenzvíztartály betöltése", Oldal 33. 3. → "Program indítása", Oldal 28.
	Idegen test található az alsó egységben 1. → "Alsó egység nyitása", Oldal 35. 2. Távolítsa el az ott lévő idegen testet. 3. → "Alsó egység bezárása", Oldal 38.
A program nem indul el.	A gyerekszár be van kapcsolva. ▶ → "Gyerekszár kikapcsolása", Oldal 33
	Nem nyomta meg a Start/ Nachlegen gombot. ▶ Nyomja meg az Start/ Nachlegen elemet.
	Nincs beállítva program. 1. → "Program beállítása", Oldal 28. 2. → "Program indítása", Oldal 28.
A programidő megváltozik a szárítás alatt.	A program lefolyását elektronikusan optimalizálja a készülék. Ilyenkor megváltozhat a programidő. ▶ Nem hiba - nincs tennivaló.

Hiba	Ok és hibaelhárítás
Szivattyú működési zaja.	Kondenzvízszivattyú aktív. ▶ Nem hiba - normális üzemzaj.
Zümmögő zaj.	Kompresszor ventilátora aktív. ▶ Nem hiba - normális üzemzaj.
A szárítási idő túl hosszú.	Az alsó egység szűrője elszennyeződött. ▶ → <i>"Az alsó egység szűrőrendszerének tisztítása", Oldal 31</i>
	A pihefogó elszennyeződött. ▶ → <i>"Pihefogó megtisztítása", Oldal 29</i>
	A környezeti hőmérséklet 30 °C-nál magasabb. ▶ Ellenőrizze, hogy a környezeti hőmérséklet 30 °C-nál alacsonyabb-e.
	A környezeti hőmérséklet 15 °C-nál alacsonyabb. ▶ Ellenőrizze, hogy a környezeti hőmérséklet 15 °C-nál magasabb-e.
	Nem megfelelő szellőzés a készülék felállítási helyén. ▶ Gondoskodjon a felállítási hely szellőzéséről.
	A készülék szellőzőnyílása blokkolva van. ▶ Biztosítsa, hogy a készülék szellőzőnyílása szabadon legyen.
	A hőcserélő elszennyeződött. 1. Alsó egység nyitása. → <i>"Alsó egység nyitása", Oldal 35.</i> 2. Tisztítsa meg a hőcserélőt. → <i>"Az alsó egység tisztítása", Oldal 36.</i> 3. Alsó egység bezárása. → <i>"Alsó egység bezárása", Oldal 38.</i>
Kifolyik a víz.	A készülék nincs megfelelően vízszintbe állítva. ▶ → <i>"A készülék beállítása", Oldal 14</i>
	A hőcserélő burkolatának tömítése elszennyeződött. ▶ Tisztítsa meg a hőcserélő burkolatának tömítését. → <i>"Az alsó egység szűrőrendszerének tisztítása", Oldal 31</i>
	A hőcserélő burkolatának karja nincs megfelelően zárva. ▶ Ellenőrizze, hogy a hőcserélő burkolatának karja megfelelően zárva van-e. → <i>"Alsó egység bezárása", Oldal 38</i>

Hiba	Ok és hibaelhárítás
A ruhanemű túl nedves.	Nem a textiltípusnak megfelelő program van beállítva. ▶ Az utánszárításhoz állítson be időprogramot. → "Programok", Oldal 24
	Az áramellátás kimaradt. ▶ Ellenőrizze, hogy a helyiség világítása vagy a helyiségben lévő más készülékek működnek-e.
	A betöltött mennyiség túl nagy. ▶ Vegye figyelembe a(z) → "Programok", Oldal 24 maximális betöltési mennyiségét.
	A meleg ruhanemű a program befejeződése után nedvesebbnek érződik, mint amilyen. 1. A ruhaneműt közvetlenül szárítás után vegye ki a dobból. 2. Terítse ki a ruhaneműket, hogy kihűljenek.
	Nem megfelelő szárítási mód van beállítva. ▶ → "Szárítási mód megváltoztatása", Oldal 23.
	Nincs beállítva a szárítási mód. ▶ → "Szárítási mód kiválasztása", Oldal 23.
	A betöltési mennyiség túl kicsi. ▶ Az utánszárításhoz állítson be időprogramot. → "Programok", Oldal 24
	A nedvességszenzor elszennyeződött. ▶ → "A nedvességszenzor megtisztítása", Oldal 38.
	A szárítási folyamat megszakadt és a kondenzvíztartály megtelt. 1. → "A kondenzvíztartály kiürítése", Oldal 32. 2. → "A kondenzvíztartály betolása", Oldal 33. 3. → "Program indítása", Oldal 28.

17 Szállítás, tárolás és ártalmatlanítás

17.1 A készülék előkészítése szállításra

FIGYELEM!

Ha a készüléket közvetlenül szállítás után üzemelteti, a készülékben lévő hűtőfolyadék a készülék károsodását okozhatja.

- ▶ Szállítást követően pihentesse a készüléket 2 órán át, mielőtt beüzemeli.

Tipp: A készülék maradék vizet tartalmazhat és szállítás közben csepeghet. A készüléket állítva szállítsa.

Követelmények

- A kondenzvíztartály kiürült. A kondenzvíztartály kiürítése → *Oldal 32*
 - A készülék be van kapcsolva.
→ *"A gép bekapcsolása", Oldal 28*
1. Állítson be egy tetszőleges programot → *Oldal 28.*
 2. Indítsa el a programot → *Oldal 28* és várjon 5 percet.
 - ✓ A rendszer leszivattyúzta a kondenzvizet.
 3. Kapcsolja ki a készüléket.
→ *"A készülék kikapcsolása", Oldal 29*
 4. Ürítse ki a kondenzvíztartályt
→ *Oldal 32.*
 5. Tolja be a kondenzvíztartályt
→ *Oldal 33.*
 6. A készülék csatlakozódugóját húzza ki az elektromos hálózatról.
 - ✓ A készülék most szállításra kész.

17.2 A régi készülék ártalmatlanítása

A környezetkímélő ártalmatlanításnak köszönhetően az értékes nyersanyagok újra felhasználhatók.



FIGYELMEZTETÉS

Egészségkárosodás veszélye!

A gyermekek bezárhatják magukat a készülékbe és életveszélybe kerülhetnek.

- ▶ A készüléket ne állítsa ajtó mögé, mert az blokkolja vagy megakadályozza a készülék ajtajának kinyitását.
- ▶ A kiszolgált készülék hálózati csatlakozóvezetékeinek hálózati dugóját húzza ki, majd vágja át a hálózati csatlakozóvezeteket, és oly mértékben tegye tönkre a készülék ajtajának zárját, hogy az ajtót többé ne lehessen becsukni.



FIGYELMEZTETÉS

Tűzveszély!

A készülékben található R290 hűtőközeg környezetbarát, viszont gyúlékony, és nem megfelelően ártalmatlanított készülékek esetén lángra lobbanhat.

- ▶ A készüléket szakszerűen ártalmatlanítsa.
 - ▶ Ne rongálja meg a hűtőközegkör csöveit.
1. Húzza ki a hálózati csatlakozóvezeték dugóját.
 2. Vágja el a hálózati csatlakozóvezeteket.
 3. Környezetkímélő módon ártalmatlanítsa a készüléket.
- Az aktuális ártalmatlanítási lehetőségekről a szakkereskedőnél, ill. a települési közigazgatásnál vagy önkormányzatnál tájékozódhat.



Ez a készülék az elhasznált villamosági és elektronikai készülékekről szóló 2012/19/EU irányelvnek megfelelő jelölést kapott.

Ez az irányelv a már nem használt készülékek visszavételének és hasznosításának EU-szerte érvényes kereteit határozza meg.

18.1 Termékszám (E-Nr.) és gyártási szám (FD)

A termékszámot (E-Nr.) és a gyártási számot (FD) a készülék típusábláján találja.

A típusábla modelltől függően a következő helyen található:

- az ajtó belső oldalán.
- a szervizfedél belső oldalán.
- a készülék hátoldalán.

Készüléke adatait és a vevőszolgálat telefonszámát gyorsan megtalálja, ha feljegyzi magának az adatokat.

18 Vevőszolgálat

A megfelelő környezetbarát tervezésről szóló rendelet szerint a működés szempontjából releváns eredeti pótalkatrészeket készülékének az Európai Gazdasági Térségben való forgalomba hozatalától számítva legalább 10 évig beszerezheti vevőszolgálatunknál.

Megjegyzés: A vevőszolgálat tevékenysége a gyártói garanciális feltételek keretében ingyenes.

Az Ön országában érvényes garanciaidőről és garanciális feltételekről vevőszolgálatunktól, kereskedőjétől vagy weboldalunkról szerezhet részletes információkat.

Ha a vevőszolgálatához fordul, tartsa kéznél készüléke termékszámát (E-Nr.) és gyártási számát (FD).

A vevőszolgálat elérhetőségét megtalálja a vevőszolgálatok mellékelt jegyzékében vagy a weboldalunkon.

19 Fogyasztási adatok

A **Baumwolle Eco** program (nyíllal jelölve) a normál nedvességű pamut ruhanemű szárítására alkalmas, és a kombinált energiafogyasztás tekintetében a nedves pamut ruhanemű szárításához a leghatékonyabb.

A program energiacímkéjén megadott fogyasztási értékek 60%-os nedvességtartalmú ruhaneműre vonatkoznak.

A többi programnál megadott értékek irányadó értékek, melyeket az érvényben lévő EN61121 számú szabványnak megfelelően határoztak meg.

A tényleges értékek a szövet fajtájától, a szárítandó ruhanemű összetételétől, a szövetben lévő maradék nedvességtől, a beállított szárítási fokozattól, a betöltött ruhamennyiségtől, a környezeti feltételektől és a kiegészítő funkciók használatától függően eltérhetnek a megadott értékektől.

A program kiválasztásakor a készülékkijelzőn megjelenő adatok, mint a program várható időtartama / a program végéig hátralevő idő a mosógép kiszállításkori állapotában, 1000 ford./perces fordulatszámra vonatkoznak.

Program	Nedves-ségtar-talom a prog-ram vé-gén (%)	Betölt-hető ruha-meny-nyiség (kg)	Centri-fuga-fordulatszám (ford./perc)	Ned-ves-ségtar-talom a prog-ram kez-de-tén (%)	Prog-ramidő (h:min)	Ener-giafogyasz-tás (kWh/ciklus)
Baumwolle + sch-ranktrocken	-1,5	8,0	1400	50	2:40	1,31
Baumwolle + sch-ranktrocken	-1,5	4,0	1400	50	1:53	0,89
Baumwolle + sch-ranktrocken	-1,5	8,0	1000	60	2:58	1,51
Baumwolle + sch-ranktrocken	-1,5	4,0	1000	60	2:04	1,01
Baumwolle + sch-ranktrocken	-1,5	8,0	800	70	3:17	1,72
Baumwolle + sch-ranktrocken	-1,5	4,0	800	70	2:14	1,12
<input type="checkbox"/> Baumwolle Eco	0,0	8,0	1400	50	2:26	1,20
<input type="checkbox"/> Baumwolle Eco	0,0	4,0	1400	50	1:37	0,73
<input type="checkbox"/> Baumwolle Eco	0,0	8,0	1000	60	2:45	1,40
<input type="checkbox"/> Baumwolle Eco	0,0	4,0	1000	60	1:48	0,84
<input type="checkbox"/> Baumwolle Eco	0,0	8,0	800	70	3:04	1,61
<input type="checkbox"/> Baumwolle Eco	0,0	4,0	800	70	1:59	0,95

Program	Nedves-tartalom a program végén (%)	Betölthető ruhamennyiség (kg)	Centrifugafor-latszám (ford./perc)	Nedves-tartalom a program kezdetén (%)	Programidő (h:min)	Ener-giafor-gyasz-tás (kWh/ciklus)
Baumwolle + bügelt-rocken	12,0	8,0	1400	50	1:52	0,88
Baumwolle + bügelt-rocken	12,0	4,0	1400	50	1:14	0,52
Baumwolle + bügelt-rocken	12,0	8,0	1000	60	2:12	1,08
Baumwolle + bügelt-rocken	12,0	4,0	1000	60	1:25	0,64
Baumwolle + bügelt-rocken	12,0	8,0	800	70	2:32	1,29
Baumwolle + bügelt-rocken	12,0	4,0	800	70	1:36	0,75
Pflegeleicht + sch-ranktrocken	2,0	3,5	800	40	0:57	0,42
Pflegeleicht + sch-ranktrocken	2,0	3,5	600	50	1:08	0,52

20 Műszaki adatok

Készülék magassága	84,2 cm
Készülék szélessége	59,8 cm
Készülék mélysége	61,3 cm
Készülékmélység zárt ajtóval	64,8 cm
Készülékmélység nyitott ajtóval	109,6 cm
Súly	53,7 kg
Maximális betöltési mennyiség	8,0 kg

Hálózati feszültség	220-240 V, 50 Hz
⇌ Minimális sze-relési biztosíték	10 A
Névleges teljesítmény	600 W
Teljesítményfelvétel	<ul style="list-style-type: none"> ■ Kikapcsolt állapot: 0,15 W ■ Bekapcsolt állapot: 0,50 W
Környezeti hőmérséklet	<ul style="list-style-type: none"> ■ Legalább: 5 °C ■ Legfeljebb: 35 °C
Hálózati csatlakozóvezeték hossza	145 cm

Ez a termék F energiahatékonysági osztályú fényforrásokat tartalmaz. A fényforrások cserealkatrészként állnak rendelkezésre, és csak megfelelően képzett szakember cserélheti ki őket.

A modellre vonatkozó további információk az interneten a <https://eprel.ec.europa.eu/>¹ címen található. Ez az internetcím az Európai

Unió hivatalos termékadatbankjára, az EPREL-re mutat. Kérjük, ott kövesse a modellkereséshez megjelenő utasításokat. A modell azonosítója az adattáblán található termékszám (E-Nr.) perjel előtti része. Másik megoldásként a modellazonosítót megtalálja az EU-energiacímke első sorában is.

¹ Csak az Európai Gazdasági Térség országai számára érvényes



Thank you for buying a Bosch Home Appliance!

Register your new device on MyBosch now and profit directly from:

- **Expert tips & tricks for your appliance**
- **Warranty extension options**
- **Discounts for accessories & spare-parts**
- **Digital manual and all appliance data at hand**
- **Easy access to Bosch Home Appliances Service**

Free and easy registration – also on mobile phones:

www.bosch-home.com/welcome



Looking for help? You'll find it here.

Expert advice for your Bosch home appliances, help with problems or a repair from Bosch experts.

Find out everything about the many ways Bosch can support you:

www.bosch-home.com/service

Contact data of all countries are listed in the attached service directory.

BSH Hausgeräte GmbH

Carl-Wery-Straße 34
81739 München, GERMANY
www.bosch-home.com

A Bosch Company



9001800323 (030329)

hu