



**BOSCH**



Register your  
new device on  
MyBosch now and  
get free benefits:  
[bosch-home.com/  
welcome](https://bosch-home.com/welcome)

# Opvaskemaskine

**SMV6ZCX06E**

**[da]** Betjeningsvejledning



Der findes yderligere oplysninger og forklaringer online. Skan QR-koden på forsiden.



## Indholdsfortegnelse

|   |           |   |           |
|---|-----------|---|-----------|
| <b>1 Sikkerhed</b> .....                              | <b>3</b>  | 8.3 Extra Clean Zone .....  | 22        |
| 1.1 Generelle henvisninger .....                      | 3         | 8.4 Underkurv .....   | 22        |
| 1.2 Bestemmelsesmæssig brug ....                      | 4         | 8.5 Klapbare stave .....  | 22        |
| 1.3 Begrænsning af bruger-<br>kreds .....             | 4         | 8.6 Bestikskuffe .....  | 23        |
| 1.4 Sikker installation .....                         | 4         | 8.7 Kurvehøjder .....   | 23        |
| 1.5 Sikker brug .....                                 | 6         | <b>9 Inden den første<br/>ibrugtagning</b> .....                            | <b>23</b> |
| 1.6 Beskadiget apparat .....                          | 8         | 9.1 Foretagelse af første ibrugtag-<br>ning .....                           | 23        |
| 1.7 Fare for børn .....                               | 8         | <b>10 Afkalkningsanlæg</b> .....  | <b>24</b> |
| <b>2 Undgåelse af tingsskader</b> .....               | <b>9</b>  | 10.1 Oversigt over indstillingerne<br>for vandets hårdhedsgrad ....         | 24        |
| 2.1 Sikker installation .....                         | 9         | 10.2 Indstilling af afkalkningsan-<br>læg .....                             | 24        |
| 2.2 Sikker brug .....                                 | 10        | 10.3 Specialsalt .....  | 25        |
| <b>3 Miljøbeskyttelse og bespa-<br/>relse</b> .....   | <b>10</b> | 10.4 Slukning af afkalkningsan-<br>læg .....                                | 25        |
| 3.1 Bortskaffelse af emballage ....                   | 10        | 10.5 Regeneration af afkalknings-<br>anlæg .....                            | 26        |
| 3.2 Energibesparelse .....                            | 11        | <b>11 Afspændingsmiddelelæg</b> .....                                       | <b>26</b> |
| 3.3 Zeolit-tørring ② .....                            | 11        | 11.1 Afspændingsmiddel .....  | 26        |
| 3.4 Sensorer .....                                    | 11        | 11.2 Indstilling af tilsætnings-<br>mængden af afspændings-<br>middel ..... | 27        |
| <b>4 Opstilling og tilslutning</b> .....              | <b>12</b> | 11.3 Slukning af afspændingsmid-<br>delelæg .....                           | 27        |
| 4.1 Leveringsomfang .....                             | 12        | <b>12 Opvaskemiddel</b> .....   | <b>28</b> |
| 4.2 Opstilling og tilslutning af ap-<br>paratet ..... | 12        | 12.1 Egnede opvaskemidler .....   | 28        |
| 4.3 Afløbstilslutning .....                           | 12        | 12.2 Uegnet opvaskemiddel .....   | 29        |
| 4.4 Rentvandstilslutning .....                        | 12        | 12.3 Henvisninger om opvaske-<br>middel .....                               | 29        |
| 4.5 Elektrisk tilslutning .....                       | 13        | 12.4 Påfyldning af opvaskemid-<br>del .....                                 | 29        |
| <b>5 Lær apparatet at kende</b> .....                 | <b>14</b> | <b>13 Service</b> .....   | <b>30</b> |
| 5.1 Apparat .....                                     | 14        | 13.1 Skader på glas og service ....   | 30        |
| 5.2 Betjeningslementer .....                          | 15        | 13.2 Isætning af service .....  | 31        |
| <b>6 Programmer</b> .....                             | <b>17</b> | 13.3 Udtagning af service .....   | 32        |
| 6.1 Henvisninger til testinstitutter ..               | 19        |   |           |
| 6.2 Favourite ☆ .....                                 | 19        |   |           |
| 6.3 Intelligent ④ .....                               | 20        |   |           |
| <b>7 Ekstrafunktioner</b> .....                       | <b>20</b> |   |           |
| <b>8 Udstyr</b> .....                                 | <b>20</b> |   |           |
| 8.1 Overkurv .....                                    | 21        |   |           |
| 8.2 Hylde .....                                       | 21        |   |           |

|   |           |   |           |
|---|-----------|---|-----------|
| <b>14 Generel betjening</b> .....   | <b>32</b> | 17.4 Maskinpleje  | 39        |
| 14.1 Tænde apparatet .....  | 32        | 17.5 Sisystem .....   | 40        |
| 14.2 Indstilling af program .....   | 32        | 17.6 Rengøring af spulearme .....   | 41        |
| 14.3 Indstilling af ekstrafunktion ...  | 32        | 17.7 Rengøring af Extra Clean Zo-   | 42        |
| 14.4 Indstilling af tidsforvalg .....   | 33        | ne .....  | 42        |
| 14.5 Start af program .....   | 33        | <b>18 Afhjælpning af fejl</b> .....   | <b>42</b> |
| 14.6 Afbrydelse af program .....  | 33        | 18.1 Rengøring af afløbspumpe ...   | 48        |
| 14.7 Afbrydelse af program .....  | 33        | <b>19 Transport, opbevaring og</b>  |           |
| 14.8 Slukning af apparatet .....  | 33        | <b>bortskaffelse</b> .....  | <b>49</b> |
| <b>15 Grundindstillinger</b> .....  | <b>34</b> | 19.1 Demontering af apparatet ....  | 49        |
| 15.1 Oversigt over grundindstil-  |           | 19.2 Frostsikring af apparatet .....  | 49        |
| linger .....  | 34        | 19.3 Transport af apparatet .....   | 49        |
| 15.2 Ændring af grundindstil-   |           | 19.4 Bortskaffelse af udtjent appa-   | 49        |
| linger .....  | 36        | rat .....   | 49        |
| <b>16 Home Connect</b> .....  | <b>37</b> | <b>20 Kundeservice</b> .....  | <b>50</b> |
| 16.1 Opsætning af Home Con-   |           | 20.1 Produktnummer (E-Nr.), fabri-  |           |
| nect .....  | 37        | kationsnummer (FD-Nr.) og   |           |
| 16.2 Remote Start  | 37        | løbenummer (Z-Nr.) .....  | 50        |
| 16.3 Smart Start <sup>1</sup> .....   | 38        | 20.2 AQUA-STOP-garanti .....  | 50        |
| 16.4 Databeskyttelse .....  | 38        | <b>21 Tekniske data</b> .....   | <b>51</b> |
| <b>17 Rengøring og pleje</b> .....  | <b>38</b> | 21.1 Oplysninger om fri software  |           |
| 17.1 Rengøring af inderkar .....  | 38        | og open source-software .....   | 51        |
| 17.2 Rengøringsmiddel .....   | 39        | <b>22 Overensstemmelseserklæ-</b>   |           |
| 17.3 Tips til rengøring af maski-   |           | <b>ring</b> .....   | <b>52</b> |
| nen .....   | 39        |   |           |



## 1 Sikkerhed

Overhold følgende sikkerhedsanvisninger.

### 1.1 Generelle henvisninger

- Læs denne vejledning omhyggeligt igennem.
- Opbevar vejledningen og produktinformationerne til senere brug, og giv dem videre til en senere ejer.
- Tilslut ikke apparatet i tilfælde af en transportskade.

<sup>1</sup> Afhængigt af apparatets udstyr

## 1.2 Bestemmelsesmæssig brug

Anvend kun apparatet:

- til opvask af husholdningsservice.
- i lukkede rum i husholdningen og i lignende anvendelser, f.eks.: i køkkenområdet til medarbejdere i forretninger, kontorer og andre arbejdsomgivelser, i landbrugsbedrifter, af kunder i hoteller, moteller og andre typiske boligomgivelser, i bed and breakfast.
- Op til en højde på maksimalt 2500 m over havets overflade.

## 1.3 Begrænsning af brugerkreds

Dette apparat kan bruges af børn, der er fyldt 8 år, samt af personer med begrænsede fysiske, sensoriske eller psykiske evner eller manglende erfaring og/eller viden, hvis de overvåges eller er blevet instrueret i en sikker brug af apparatet og har forstået de farer, der kan være forbundet med brugen af apparatet.

Børn må ikke bruge apparatet til leg.

Rengøring og brugervedligeholdelse må ikke udføres af børn, medmindre de overvåges.

Børn, som er under 8 år, skal altid befinde sig på sikker afstand af apparatet og dets tilslutningsledning.

## 1.4 Sikker installation

### **⚠ ADVARSEL – Fare for tilskadekomst!**

Forkert udførte installationer kan medføre personskader.

- ▶ Følg anvisningerne i brugsanvisningen og monteringsvejledningen, når apparatet skal opstilles og tilsluttes.

### **⚠ ADVARSEL – Fare for elektrisk stød!**

Ukorrekte installationer er farlige.

- ▶ Apparatet må kun tilsluttes og bruges iht. angivelserne på typeskiltet.
- ▶ Anvend altid den nettilslutningsledning, der er leveret sammen med apparatet.
- ▶ Apparatet må kun tilsluttes et strømnet med vekselstrøm via en stikdåse med jord, der er installeret forskriftsmæssigt.
- ▶ Jordledningssystemet, der beskytter husets elinstallation, skal være installeret forskriftsmæssigt.

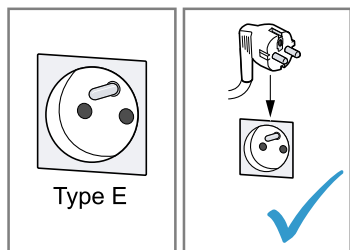
- ▶ Forsyn aldrig apparatet via en ekstern kontaktnordning, f.eks. tidsur eller fjernstyring.
- ▶ Når apparatet er monteret, skal nettilslutningsledningens netstik være frit tilgængeligt, eller hvis dette ikke er muligt, skal der være monteret en afbryderanordning i den faste elektriske installation, som opfylder de gældende installationsbestemmelser.
- ▶ Sørg under opstilling af apparatet for, at nettilslutningsledningen ikke kommer i klemme eller bliver beskadiget.

Det er farligt at skære tilløbsslangen over eller at dyppe Aqua-Stop-ventilen i vand.

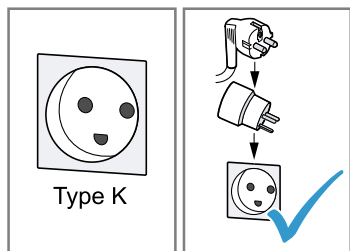
- ▶ Dyp aldrig kunststofhuset i vand. Kunststofhuset på tilløbsslangen indeholder en elektrisk ventil.
- ▶ Skær aldrig tilløbsslangen over. I tilløbsslangen befinder der sig elektriske tilslutningsledninger.

Brug af apparatet uden jording er farligt.

- ▶ I Danmark er apparatet kun godkendt til brug i forbindelse med en stikkontakt type E.



- ▶ Hvis der kun findes en stikkontakt af type K på tilslutningsstedet, skal apparatet tilsluttes med en egnet adapter. Kun på den måde er apparatet jordet korrekt. Denne adapter (reserve-dels-nr. 00623333) kan købes hos kundeservice.



### **⚠ ADVARSEL – Brandfare!**

Det er farligt at anvende en forlænget nettilslutningsledning og ikke-godkendte adaptere.

- ▶ Brug ikke forlængerledning eller multistikdåser.
- ▶ Brug kun adaptere og nettilslutningsledninger, der er godkendt af producenten.
- ▶ Hvis nettilslutningsledningen er for kort, og en længere nettilslutningsledning ikke er til rådighed, så kontakt en autoriseret elinstallatør for at tilpasse installationen i huset.

Kontakt mellem apparatet og installationsledninger kan medføre defekt på installationsledningerne, f.eks. gas- og strømledninger. Gas fra en korroderet gasledning kan antændes. En beskadiget strømledning kan medføre en kortslutning.

- ▶ Sørg for, at der er en afstand på mindst 5 cm mellem apparatet og installationsledningerne.

### **⚠ ADVARSEL – Fare for tilskadekomst!**

Når apparatets dør åbnes og lukkes, bevæger hængslerne sig og kan medføre personskader.

- ▶ Hængselområdet skal sidebeklædes, hvis apparater til indbygning eller integrerbare apparater ikke står i en niche, og der dermed er adgang til en sidevæg. Afdækningerne kan købes hos forhandleren eller vores kundeservice.

### **⚠ ADVARSEL – Fare for væltning!**

Forkert udført installation kan medføre, at apparatet tipper.

- ▶ Apparater til indbygning eller integrerbare apparater må kun monteres under en gennemgående bordplade, der er fast forbundet med de tilstødende skabe.

## **1.5 Sikker brug**

### **⚠ ADVARSEL – Fare for alvorlig sundhedsskade!**

Det kan medføre alvorlige sundhedsskader, hvis sikkerhedsanvisninger og instruktioner for brug på emballager til opvaske- og afspændingsmidler ikke overholdes.

- ▶ Overhold sikkerhedsanvisningerne og instruktionerne for brug på emballager til opvaske- og afspændingsmidler.

**⚠ ADVARSEL – Eksplosionsfare!**

Opløsningsmiddel i maskinens opvaskerum kan medføre eksplosioner.

- ▶ Kom aldrig opløsningsmiddel i maskinens opvaskerum.
- Stærkt kaustisk alkaliske eller stærkt syreholdige rengøringsmidler kan medføre eksplosioner i forbindelse med aluminiumsdele i maskinens opvaskerum.
- ▶ Anvend aldrig stærkt kaustisk alkaliske eller stærkt syreholdige rengøringsmidler, især fra erhvervs- eller industriområdet, til f.eks. maskinpleje i forbindelse med aluminiumsdele (f.eks. fedt-filtre fra emhætter eller aluminiumsgryder).

**⚠ ADVARSEL – Fare for tilskadekomst!**

Det kan medføre personskader, når maskinens dør står åben.

- ▶ Åbn kun maskinens dør for at sætte service i maskinen eller tage det ud, så uheld forhindres, f.eks. som følge af snublen.
  - ▶ Sid eller stå ikke på maskinens dør, når den er åben.
- Knive og køkkengrej med skarpe spidser kan forårsage personskader.
- ▶ Anbring knive og køkkengrej med skarpe spidser i bestikkurven, på knivhylden eller i bestikskuffen med den spidse side nedad.

**⚠ ADVARSEL – Fare for skoldning!**

Der kan sprøjte varmt vand ud af maskinen, hvis maskinens dør åbnes under programforløbet.

- ▶ Åbn maskinens dør forsigtigt, hvis den skal åbnes under programforløbet.

**⚠ ADVARSEL – Fare for elektrisk stød!**

Indtrængende fugtighed kan forårsage et elektrisk stød.

- ▶ Anvend kun apparatet i lukkede rum.
- ▶ Udsæt aldrig apparatet for ekstrem varme og fugt.
- ▶ Brug ikke damprenser eller højtryksrenser til at rengøre apparatet.

En beskadiget isolering af nettilslutningsledningen er farlig.

- ▶ Nettilslutningsledningen må aldrig komme i kontakt med varmekilder eller varme apparatdele.
- ▶ Nettilslutningsledningen må aldrig komme i kontakt med skarpe spidser eller kanter.

- ▶ Nettetilslutningsledningen må aldrig knækkes, klemmes eller ændres.

### **⚠ ADVARSEL – Fare for forbrænding!**

Zeolit-beholderens udblæsningsåbning bliver varm og kan medføre forbrændinger.

- ▶ Berør aldrig zeolit-beholderens udblæsningsåbning.

## **1.6 Beskadiget apparat**

### **⚠ ADVARSEL – Fare for elektrisk stød!**

Et beskadiget apparat eller en beskadiget nettilslutningsledning er farlig.

- ▶ Brug aldrig et beskadiget apparat.
- ▶ Brug aldrig et apparat med revnet eller ødelagt overflade.
- ▶ Træk aldrig i nettilslutningsledningen for at afbryde apparatets forbindelse til strømnettet. Tag altid fat i nettilslutningsledningens netstik, og træk det ud.
- ▶ Hvis apparatet eller nettilslutningsledningen er beskadiget, så træk straks nettilslutningsledningens netstik ud, eller slå sikringen fra i sikringskabet, og luk for vandhanen.
- ▶ Kontakt kundeservice. → *Side 50*

Ukorrekte reparationer er farlige.

- ▶ Kun fagpersonale, der er uddannet til det, må udføre reparationer på apparatet.
- ▶ Der må kun anvendes originale reservedele til reparation af apparatet.
- ▶ Hvis nettilslutningsledningen eller apparattilslutningsledningen til apparatet bliver beskadiget, skal den udskiftes med en speciel nettilslutningsledning eller en speciel apparattilslutningsledning, som kan fås hos producenten eller dennes kundeservice.

## **1.7 Fare for børn**

### **⚠ ADVARSEL – Fare for kvælning!**

Børn kan trække emballagemateriale over hovedet eller vikle sig ind i det og blive kvælt.

- ▶ Opbevar emballagematerialet utilgængeligt for børn.
- ▶ Lad ikke børn lege med emballagemateriale.

Børn kan indånde eller sluge smådele og dermed blive kvalt.

- ▶ Opbevar smådele utilgængeligt for børn.
- ▶ Lad ikke børn lege med smådele.

Børn kan lukke sig inde i apparatet og blive kvalt.

- ▶ Brug børnesikringen, hvis den forefindes.
- ▶ Lad aldrig børn lege med apparatet eller betjene det.

### ⚠ **ADVARSEL – Fare for sundhedsskade!**

Børn kan lukke sig inde i apparatet og komme i livsfare.

- ▶ Træk nettilslutningsledningens netstik ud ved udtjente apparater, skær derefter nettilslutningsledningen over, og ødelæg låsen i apparatets dør, så apparatets dør ikke længere låser.

### ⚠ **ADVARSEL – Fare for klemning!**

I tilfælde af højt monterede apparater kan børn klemme sig mellem apparatets dør og skabsdørene nedenunder.

- ▶ Pas på børn, når apparatets dør åbnes og lukkes.

### ⚠ **ADVARSEL – Fare for kemisk forbrænding!**

Afspændings- og opvaskemidler kan medføre ætsninger af mund, svælg og øjne.

- ▶ Opbevar afspændings- og opvaskemidler utilgængeligt for børn.
- ▶ Hold børn på sikker afstand af apparatet, når det står åben. Vandet i opvaskeummet er ikke drikkevand. Der kan stadig være rester af opvaske- og afspændingsmiddel i det.

### ⚠ **ADVARSEL – Fare for tilskadekomst!**

Børn kan få deres små fingre i klemme i slidserne på opvaskemiddeltablettens beholder og komme til skade.

- ▶ Hold børn på sikker afstand af apparatet, når det står åben.

---

## **2 Undgåelse af tingskader**

### **2.1 Sikker installation**

#### **BEMÆRK!**

Forkert udførte installationer af apparatet kan medføre beskadigelser.

- ▶ Hvis opvaskemaskinen indbygges under eller over andre husholdningsapparater, så følg informatio-

nerne om indbygning i kombination med opvaskemaskinen, der findes i monteringsvejledningen til de pågældende husholdningsapparater.

- ▶ Hvis der ikke findes nogen informationer, eller hvis monteringsvejledningen ikke indeholder nogen tilsvarende henvisninger, skal der spørges efter hos producenten af disse husholdningsapparater for at

## da Miljøbeskyttelse og besparelse

sikre, at opvaskemaskinen kan indbygges over eller under andre husholdningsapparater.

- ▶ Hvis der ikke er nogen informationer til rådighed fra producenten, må opvaskemaskinen ikke indbygges over eller under disse husholdningsapparater.
- ▶ Overhold fortsat opvaskemaskinens monteringsvejledning for at sikre en sikker brug af alle husholdningsapparater.
- ▶ Indbyg ikke opvaskemaskinen under en kogetop.
- ▶ Installér ikke opvaskemaskinen i nærheden af varmekilder, f.eks. radiatorer, varmelegemer, ovne eller andre varmeproducerende apparater.

Kontakt mellem apparatet og vandrør kan medføre korrosion på vandrøret, og vandrøret kan blive utæt.

- ▶ Sørg for, at der er en afstand på mindst 5 cm mellem apparatet og vandrøret. Dette gælder ikke for de medfølgende rør til drikkevandstilslutningen og spildevandstilslutningen.

Ændrede eller beskadigede vandslanger kan medføre materielle skader og skader på apparatet.

- ▶ Vandslanger må aldrig knækkes, klemmes, ændres eller skæres igennem.
- ▶ Brug kun de medfølgende vandslanger eller slanger som originale reservedele.
- ▶ Genanvend aldrig brugte vandslanger.

Et for lavt eller for højt vandtryk kan forringe apparatets funktion.

- ▶ Sørg for, at vandtrykket i vandforsyningsanlægget er mindst 50 kPa (0,5 bar) og maks. 1000 kPa (10 bar).

- ▶ Hvis vandtrykket overskrider den angivne maksimumværdi, skal der installeres en trykreduktionsventil mellem drikkevandstilslutningen og apparatets slangesæt.

## 2.2 Sikker brug

### BEMÆRK!

Vanddamp, der slipper ud, kan beskadige indbygningsmøblet.

- ▶ Lad efter programslut maskinen køle af et stykke tid, før maskinens dør åbnes.

Specialsalt til opvaskemaskinen kan beskadige inderkarret som følge af korrosion.

- ▶ Fyld specialsaltet i beholderen til specialsalt umiddelbart før programstart, så spildt specialsalt skylles ud af inderkarret.

Opvaskemiddel kan beskadige afkalkningsanlægget.

- ▶ Fyld kun afkalkningsanlæggets beholder med specialsalt til opvaskemaskiner.

Uegnede rengøringsmidler kan beskadige apparatet.

- ▶ Brug ikke nogen damprenser.
- ▶ For at undgå at ridse apparatets overflade må der ikke bruges svampe med ru overflader og ingen skurende rengøringsmidler.
- ▶ For at undgå korrosion brug da ikke svampeklude i tilfælde af opvaskemaskiner med front i rustfrit stål, eller skyl svampekludene grundigt igennem flere gange før første brug.

---

## 3 Miljøbeskyttelse og besparelse

### 3.1 Bortskaffelse af emballage

Alt emballagemateriale er miljøvenligt og egnet til genbrug.

- ▶ Bortskaf de enkelte dele adskilt efter art.

### 3.2 Energibesparelse

Overholdes disse henvisninger, forbruger dit apparat mindre strøm og vand.

Brug programmet Eco 50°.

- ✓ Programmet Eco 50° er energibesparende og miljøskånende.  
→ "Programmer", Side 17

Ændr sensorindstillingen til standard.

- ✓ Forbrugsværdierne reduceres.  
→ "Sensorer", Side 11

Zeolit-tørringen bidrager automatisk til at spare energi.

→ "Zeolit-tørring ☺", Side 11

### 3.3 Zeolit-tørring ☺

Apparatet er udstyret med en zeolit-beholder. Der kan spares energi med zeolit-tørringen.

Zeolit er et mineral, der kan gemme fugtighed og varmeenergi og afgive det igen.

I opvasketrinnet bruges varmeenergi til at opvarme opvaskevandet og tørre mineralet.

Under tørrefasen gemmes fugtighed fra opvaskerummet i mineralet, og varmeenergi frigives. Varmeenergien blæses ud i opvaskerummet med tør luft. Dette muliggør en hurtig og forbedret tørring.

Zeolit-tørringen er således meget energibesparende.

#### Bemærkninger

- For ikke at forringe zeolit-tørringens funktionsevne stil da ikke service dele direkte foran zeolit-beholderens opsugnings- og udblæsningsåbning.

Stil ikke temperaturfølsomme service dele direkte foran zeolit-beholderens udblæsningsåbning.

→ "Apparat", Side 14

- Fjern ingen fast monterede dele fra maskinens indvendige rum for at undgå termiske skader på maskinen.

### 3.4 Sensorer

Sensorikken tilpasser programforløbet og programstyrken i de automatiske programmer afhængigt af snavsmængde og snavstype.

Sensorikken har forskellige følsomhedstrin, som kan ændres i grundindstillingerne.

→ "Ændring af grundindstillinger", Side 36

| Sensortrin | Beskrivelse  |
|------------|--|
| SE:00      | Optimal indstilling til blandet service og store snavsmængder. Energi- og vandbesparende.  |
| SE:01      | Tilpasser programstyrken allerede ved små snavsmængder og sikrer en effektiv fjernelse af madrester. Energi- og vandforbruget tilpasses tilsvarende.   |
| SE:02      | Tilpasser programstyrken til vanskelige brugsbetingelser, f.eks. meget indtørrede madrester. Anbefalet indstilling, hvis der bruges bio-opvaskemiddel eller øko-opvaskemiddel med få aktive stoffer. Energi- og vandforbruget tilpasses tilsvarende. |

## 4 Opstilling og tilslutning

Tilslut apparatet fagligt korrekt til strøm og vand for korrekt drift. Overhold de krævede kriterier og monteringsvejledningen.

### 4.1 Leveringsomfang

Kontrollér alle dele for transport-skader efter udpakningen, og om leveringen indeholder alle dele. Kontakt forhandleren, hvor apparatet er købt, eller vores kundeservice i tilfælde af reklamationer.

**Bemærk:** Apparatets funktion er kontrolleret på fabrikken. I den forbindelse kan der være blevet vandpletter tilbage på apparatet. Vandpletterne forsvinder efter første opvask.

Leveringen består af:

- Opvaskemaskine
- Brugsanvisning
- Monteringsvejledning
- Yderligere informationsdokumenter
- Monteringsmateriale
- Dampbeskyttelse
- Saltpåfyldningshjælp tragt<sup>1</sup>
- Netkabel
- Kort vejledning

### 4.2 Opstilling og tilslutning af apparatet

Apparatet til underbygning eller det integrerbare apparat kan indbygges i køkkenelementet mellem trævægge og kunststofvægge.

1. Overhold sikkerhedsanvisningerne.  
→ Side 3
2. Overhold henvisningerne om elektrisk tilslutning.
3. Kontrollér leveringsomfanget og apparatets tilstand.

4. Find de krævede indbygningsmål i monteringsvejledningen.
5. Opstil apparatet vandret ved hjælp af de justerbare fødder.  
Sørg for, at apparatet står sikkert.
6. Installér afløbstilslutningen.  
→ Side 12
7. Installér rentvandstilslutningen.  
→ Side 12
8. Tilslut apparatet til strøm.

### 4.3 Afløbstilslutning

Tilslut apparatet til en afløbstilslutning, så snavset vand kan løbe ud under opvasken.

#### Installering af afløbstilslutning

1. Find de nødvendige trin i den medfølgende monteringsvejledning.
2. Tilslut afløbsslangen på vandlåsens afløbsstuds ved hjælp af de vedlagte dele.
3. Sørg for, at afløbsslangen hverken er knækket, kommet i klemme eller viklet omkring sig selv.
4. Sørg for, at der ikke er noget låg i afløbet, som forhindrer afløbsvandet i at løbe ud.

### 4.4 Rentvandstilslutning

Tilslut apparatet til en rentvandstilslutning.

#### Installering af rentvandstilslutning

**Bemærk:** Hvis der skiftes apparat, skal der anvendes en ny tilløbsslange.

1. Find de nødvendige trin i den medfølgende monteringsvejledning.
2. Tilslut apparatet til rentvandstilslutningen ved hjælp af de vedlagte dele.  
Tag højde for de tekniske data.

<sup>1</sup> Afhængigt af apparatets udstyr

3. Sørg for, at rentvandstilslutningen hverken er knækket, kommet i klemme eller viklet omkring sig selv.

## 4.5 Elektrisk tilslutning

### Elektrisk tilslutning

#### Bemærkninger

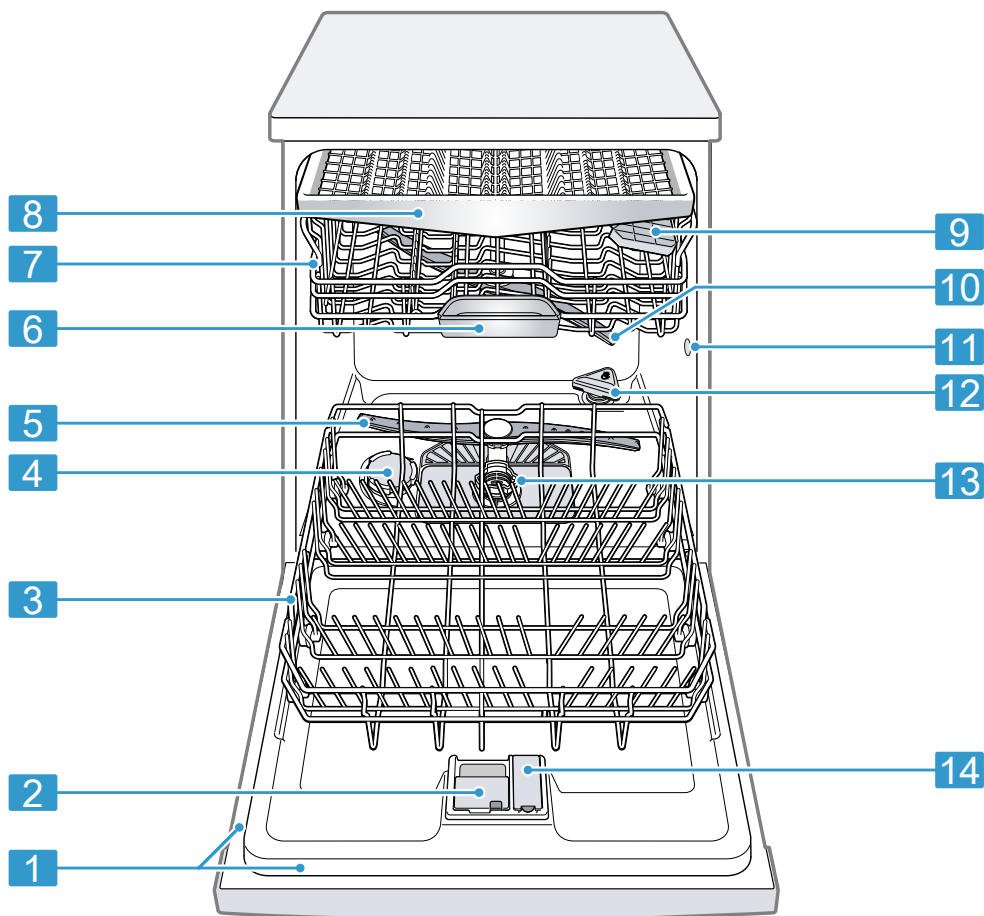
- Overhold sikkerhedsanvisningerne  
→ *Side 4.*

- Vær opmærksom på, at vandsikkerhedssystemet kun fungerer, når der er strømforsyning.
1. Sæt nettilslutningsledningens apparatstik i apparatet.
  2. Sæt nettilslutningsledningens netstik til apparatet i en stikdåse i nærheden af apparatet. Apparatets tilslutningsdata står på typeskiltet.
  3. Kontroller, om netstikket sidder ordentligt fast.

## 5 Lær apparatet at kende

### 5.1 Apparat

Her kan du finde en oversigt over apparatets bestanddele.



|          |             |   |
|----------|-------------|---|
| <b>1</b> | Typeskilt   | Typeskilt med E-nummer og FD-nummer<br>→ <i>Side 50</i> .<br>Du har brug for dataene, når du kontakter<br>kundeservice → <i>Side 50</i> . |
| <b>2</b> | Sæbeautomat | I sæbeautomaten fyldes der opvaskemid-<br>del.<br>→ " <i>Opvaskemiddel</i> ", <i>Side 28</i>  |

|           |   |   |
|-----------|---|---|
| <b>3</b>  | Underkurv                                 | Underkurv → <i>Side 22</i>  |
| <b>4</b>  | Beholder til specialsalt                  | I beholderen til specialsalt fyldes der speci-<br>alsalt.<br>→ " <i>Afkalkningsanlæg</i> ", <i>Side 24</i>  |
| <b>5</b>  | Nederste spulearm                         | Den nederste spulearm rengør servicet i<br>underkurven.<br>Hvis servicet ikke rengøres optimalt, så<br>rengør spulearmene.<br>→ " <i>Rengøring af spulearme</i> ", <i>Side 41</i> |
| <b>6</b>  | Opvaskemiddeltablettens<br>beholder       | Under opvasken falder opvaskemiddeltab-<br>letten automatisk fra sæbeautomaten ned i<br>opvaskemiddeltablettens beholder, hvor<br>den kan opløses optimalt.                       |
| <b>7</b>  | Overkurv                                  | Overkurv → <i>Side 21</i>   |
| <b>8</b>  | Bestikskuffe                              | Bestikskuffe → <i>Side 23</i>   |
| <b>9</b>  | Hylde <sup>1</sup>                        | Hylde → <i>Side 21</i>  |
| <b>10</b> | Øverste spulearm                          | Den øverste spulearm rengør servicet i<br>overkurven.<br>Hvis servicet ikke rengøres optimalt, så<br>rengør spulearmene.<br>→ " <i>Rengøring af spulearme</i> ", <i>Side 41</i>   |
| <b>11</b> | Zeolit-beholderens opsug-<br>ningsåbning  | Opsugningsåbningen er nødvendig til zeo-<br>lit-tørringen → <i>Side 11</i> .  |
| <b>12</b> | Zeolit-beholderens ud-<br>blæsningsåbning | Udblæsningsåbningen er nødvendig til zeo-<br>lit-tørringen → <i>Side 11</i> .   |
| <b>13</b> | Sisystem                                  | Sisystem → <i>Side 40</i>   |
| <b>14</b> | Beholder til afspændings-<br>middel       | I beholderen til afspændingsmiddel fyldes<br>der afspændingsmiddel.<br>→ " <i>Afspændingsmiddelanlæg</i> ", <i>Side 26</i>  |

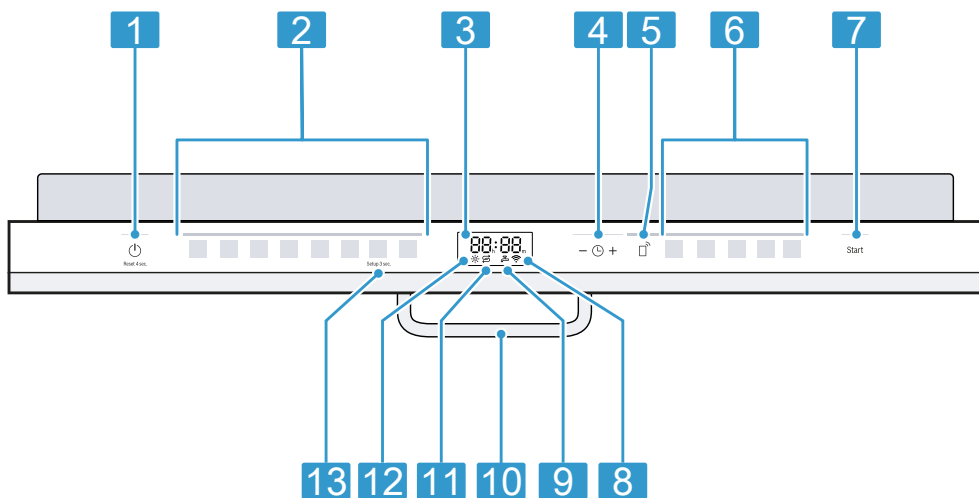
## 5.2 Betjeningslementer

Via betjeningsfeltet indstilles alle apparatets funktioner, og du informeres om driftstilstanden.

<sup>1</sup> Afhængigt af apparatets udstyr

## da Lær apparatet at kende

Du kan udføre forskellige funktioner ved hjælp af nogle taster.

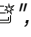




|          |  |   |
|----------|--|---|
| <b>1</b> | TÆND-/SLUK-tast  og reseta-tast Resat 4 sec. | Tænding af apparatet → <i>Side 32</i><br>Slukning af apparatet → <i>Side 33</i><br>Afbrydelse af program → <i>Side 33</i>   |
| <b>2</b> | Programtaster                                | Programmer → <i>Side 17</i>   |
| <b>3</b> | Display                                      | Displayet viser informationer om resterende opvasketid eller grundindstillinger. Grundindstillingerne kan ændres via displayet og indstillingstasterne.<br>→ " <i>Ændring af grundindstillinger</i> ", <i>Side 36</i> |
| <b>4</b> | Tidsforvalg og indstillingstaster            | Indstilling af tidsforvalg → <i>Side 33</i><br>Ændring af grundindstillinger  |
| <b>5</b> | Remote Start                                 | → " <i>Remote Start </i> ", <i>Side 37</i>  |
| <b>6</b> | Programtaster og ekstrarfunktioner           | Programmer<br>→ " <i>Programmer</i> ", <i>Side 17</i><br>Ekstrarfunktioner<br>→ " <i>Ekstrarfunktioner</i> ", <i>Side 20</i>  |
| <b>7</b> | Start-tast Start                             | Start af program<br>→ " <i>Start af program</i> ", <i>Side 33</i>   |
| <b>8</b> | WLAN-indikator                               | Home Connect → <i>Side 37</i>   |
| <b>9</b> | Indikator for vandtilløb                     | Indikator for vandtilløb  |

|           |   |  |
|-----------|---|--|
| <b>10</b> | Håndtag <sup>1</sup>                          | Åbn maskinens dør.   |
| <b>11</b> | Indikator for påfyldning af specialsalt       | Afkalkningsanlæg<br>→ " <i>Påfyldning af specialsalt</i> ", Side 25  |
| <b>12</b> | Indikator for påfyldning af afspændingsmiddel | Afspændingsmiddel anlæg<br>→ " <i>Påfyldning af afspændingsmiddel</i> ", Side 26   |
| <b>13</b> | Tasten Setup 3 sec.                           | Når der trykkes på Setup 3 sec. i ca. 3 sekunder, åbnes grundindstillingerne.<br>→ " <i>Ændring af grundindstillinger</i> ", Side 36 |

### Symboler i displayet <sup>1</sup>

Afhængigt af apparatets udstyr viser displayet følgende symboler. Se forklaringerne hertil.

| Symbol   | Beskrivelse  |
|--|--|
|    | Hvis symbolet for maskinpleje lyser i displayet, udfør maskinpleje.<br>→ " <i>Maskinpleje</i>  ", Side 39 |
|    | Hvis indikatoren for påfyldning af afspændingsmiddel lyser i displayet, påfyldes afspændingsmiddel.<br>→ " <i>Påfyldning af afspændingsmiddel</i> ", Side 26                               |
|  | Når indikatoren for påfyldning af specialsalt lyser i displayet, fyldes specialsalt i beholderen til spe-  |

| Symbol   | Beskrivelse  |
|--|--|
|   | Specialsalt umiddelbart før programstart.<br>→ " <i>Påfyldning af specialsalt</i> ", Side 25   |
|   | Når apparatet er forbundet med et trådløst WLAN-hjemmenetværk, lyser symbolet i displayet.<br>→ " <i>Home Connect</i> ", Side 37             |
|   | Hvis forskudt start er aktiveret, lyser symbolet i displayet.<br>→ " <i>Indstilling af tidsforvalg</i> ", Side 33                            |
|  | Hvis der er en fejl i vandtilløbet eller vandafløbet, lyser eller blinker symbolet i displayet.<br>→ " <i>Afhjælpning af fejl</i> ", Side 42 |

## 6 Programmer





Her kan du finde en oversigt over de indstillelige programmer. Afhængigt af apparatets konfiguration er der forskellige programmer til rådighed, som findes på apparatets betjeningspanel.




Opvasketiden kan variere afhængigt af det valgte program. Opvasketiden afhænger af vandtemperaturen, servicemængden, tilsmudsningsgraden og den

<sup>1</sup> Afhængigt af apparatets udstyr

valgte ekstrafunktion → *Side 20*. Opvasketiden forlænges, og energiforbruget forøges, hvis afspændingsmiddel anlægget er slået fra, eller når der mangler afspændingsmiddel.

Forbrugsværdierne findes i den korte vejledning. Forbrugsværdierne gælder for normale betingelser og en værdi for vandets hårdhedsgrad på 13 - 16 °dH. Forskellige faktorer, f.eks. vandtemperatur eller ledningstryk, kan føre til afvigelser.

| Program   | Anvendelse   | Programforløb   |
|---|--|---|
| <br>Intensiv 70°  | Service: <ul style="list-style-type: none"> <li>▪ Gryder, pander, robust service og bestik</li> </ul> Tilsmudsningsgrad: <ul style="list-style-type: none"> <li>▪ Fastsiddende, fastbrændte eller tørrede, stivelsesholdige og æggehvideholdige madrester</li> </ul> | Intensiv: <ul style="list-style-type: none"> <li>▪ Forskyl</li> <li>▪ Hovedvask 70 °C</li> <li>▪ Mellemskyl</li> <li>▪ Sidste skyl 50 °C</li> <li>▪ Tørring</li> </ul>        |
| <b>Auto</b><br>Auto 45-65°  | Service: <ul style="list-style-type: none"> <li>▪ Blandet service og bestik</li> </ul> Tilsmudsningsgrad: <ul style="list-style-type: none"> <li>▪ Let tørrede, almindelige madrester fra husholdningen</li> </ul>   | Sensor-optimeret: <ul style="list-style-type: none"> <li>▪ Optimeres afhængigt af opvaskevandets tilsmudsning ved hjælp af sensorik.</li> </ul>                               |
| <b>Eco</b><br>Eco 50°   | Service: <ul style="list-style-type: none"> <li>▪ Blandet service og bestik</li> </ul> Tilsmudsningsgrad: <ul style="list-style-type: none"> <li>▪ Let tørrede, almindelige madrester fra husholdningen</li> </ul>   | Spareprogram: <ul style="list-style-type: none"> <li>▪ Forskyl</li> <li>▪ Hovedvask 50 °C</li> <li>▪ Mellemskyl</li> <li>▪ Sidste skyl 35 °C</li> <li>▪ Tørring</li> </ul>    |
| <br>Silence 50    | Service: <ul style="list-style-type: none"> <li>▪ Blandet service og bestik</li> </ul> Tilsmudsningsgrad: <ul style="list-style-type: none"> <li>▪ Let tørrede, almindelige madrester fra husholdningen</li> </ul>   | Lydsvagt: <ul style="list-style-type: none"> <li>▪ Forskyl</li> <li>▪ Hovedvask 50 °C</li> <li>▪ Mellemskyl</li> <li>▪ Sidste skyl 35 °C</li> <li>▪ Tørring</li> </ul>        |
| <br>Glas 40°     | Service: <ul style="list-style-type: none"> <li>▪ Sart service, bestik, temperaturfølsomt plast, temperaturfølsomme glas og stilkglas</li> </ul> Tilsmudsningsgrad: <ul style="list-style-type: none"> <li>▪ Ikke fastsiddende, friske madrester</li> </ul>          | Særlig skånsomt: <ul style="list-style-type: none"> <li>▪ Forskyl</li> <li>▪ Hovedvask 40 °C</li> <li>▪ Mellemskyl</li> <li>▪ Sidste skyl 50 °C</li> <li>▪ Tørring</li> </ul> |
| <br>Express 60° | Service: <ul style="list-style-type: none"> <li>▪ Blandet service og bestik</li> </ul> Tilsmudsningsgrad: <ul style="list-style-type: none"> <li>▪ Let tørrede, almindelige madrester fra husholdningen</li> </ul>   | Tidsoptimeret: <ul style="list-style-type: none"> <li>▪ Hovedvask 60 °C</li> <li>▪ Mellemskyl</li> <li>▪ Sidste skyl 50 °C</li> <li>▪ Tørring</li> </ul>                      |

| Program   | Anvendelse  | Programforløb  |
|---|---|--|
| <br>Intelligent | Service: <sup>1</sup> <ul style="list-style-type: none"> <li>▪ Sart service, bestik, temperaturfølsomt plast, temperaturfølsomme glas og stilkglas</li> </ul> Tilsmudsningsgrad: <sup>1</sup> <ul style="list-style-type: none"> <li>▪ Ikke fastsiddende, friske madrester</li> </ul> | Særlig skånsomt: <sup>1</sup> <ul style="list-style-type: none"> <li>▪ Forskyl</li> <li>▪ Hovedvask 40 °C</li> <li>▪ Mellemskyl</li> <li>▪ Sidste skyl 45 °C</li> <li>▪ Tørring</li> </ul> |
| <br>Maskinpleje | Må kun anvendes, når servicet er taget ud af maskinen.  | Maskinpleje 70 °C  |
| <br>Favourite   | -<br>→ "Favourite ☆", Side 19   | -  |

**Bemærk:** Den forholdsvist længere opvasketid i programmet Eco 50° skyldes længere opblødningsstider og tørretider. Dette muliggør optimale forbrugsværdier.

## 6.1 Henvisninger til testinstitutter

Testinstitutter modtager henvisningerne til sammenlignende afprøvninger, f.eks. iht. EN 60436.

Her er der tale om betingelserne for at gennemføre testene, dog ikke om resultaterne eller forbrugsværdierne.

Forespørgsel via e-mail til:

dishwasher@test-appliances.com

Der er brug for produktnummeret (E-Nr.) og fabriksnummeret (FD), der findes på typeskiltet på maskinens dør.

## 6.2 Favourite ☆

Der kan gemmes en kombination bestående af program og ekstrafunktion på tasten ☆.

Gem programmet via Home Connect-appen eller på apparatet.

På fabrikken er programmet Forskyl gemt på denne tast. Forskyl er velegnet til alle former for service. Servicet mellemrengøres ved hjælp af koldt skyl.

**Tip:** Via Home Connect-appen kan der downloades yderligere programmer, som kan gemmes på tasten ☆.<sup>2</sup>

### Gem Favourite ☆ på apparatet

1. Åbn maskinens dør.
2. Tryk på ☺.
3. Tryk på den passende programtast.
4. Tryk på tasten til den passende ekstrafunktion.
5. Tryk på ☆ i 3 sekunder.
  - ✓ Det valgte program og ekstrafunktionen blinker.
  - ✓ ☆ blinker.
  - ✓ Programmet og ekstrafunktionen er gemt.

**Tip:** For at nulstille programmet til programmet Forskyl, der er gemt fra fabrikken, brug da Home Connect-appen<sup>2</sup>, eller resæt apparatet til fabriksindstilling.

<sup>1</sup> Fabriksindstilling

<sup>2</sup> Afhængigt af apparatets udstyr

### 6.3 Intelligent

Optimér programmet via Home Connect-appen med din vurdering af resultatet. Afhængigt af tilfredshed ændrer apparatet rengøringsintensiteten,

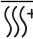


tørreintensiteten eller programmets varighed.

Programmet er via tilpasninger i appen egnet til alle typer service og tilsudsninger.

→ "Home Connect ", Side 37

## 7 Ekstrafunktioner

Her kan du finde en oversigt over de indstillelige ekstrafunktioner. Afhængigt af apparatets konfiguration er der forskellige ekstrafunktioner til rådighed, som findes på apparatets betjeningspanel. Der kan vælges bestemte ekstrafunktioner afhængigt af programmet.

| Symbol   | Ekstrafunktion | Anvendelse   |
|--|----------------|--|
|    | Ekstra tørring | <ul style="list-style-type: none"> <li>▪ Temperaturen for sidste skyl øges, og tørrefasen forlænges, for at opnå et bedre tørreresultat.</li> <li>▪ Særligt velegnet til tørring af plastdele.</li> <li>▪ Energiforbruget er øget en smule, og opvasketiden forlænges.</li> </ul>  |
|    | Intensivzone   | <ul style="list-style-type: none"> <li>▪ Aktiveres, hvis maskinen fyldes med blandet service, der både er meget og lidt snavset. Sæt f.eks. meget snavsede gryder og pander i den nederste kurv og normalt snavset service i den øverste kurv.</li> <li>▪ Sprøjtetrykket i den nederste kurv øges, og den maksimale programtemperatur holdes i længere tid. Dermed forlænges opvasketiden, og energiforbruget stiger.</li> </ul> |
|  | SpeedPerfect+  | <ul style="list-style-type: none"> <li>▪ Opvasketiden forkortes med 15 % til 75 %<sup>1</sup> afhængigt af opvaskeprogrammet.</li> <li>▪ Ekstrafunktionen kan aktiveres før programstart og når som helst under programforløbet.</li> <li>▪ Vandforbruget og energiforbruget øges.</li> </ul>  |

## 8 Udstyr

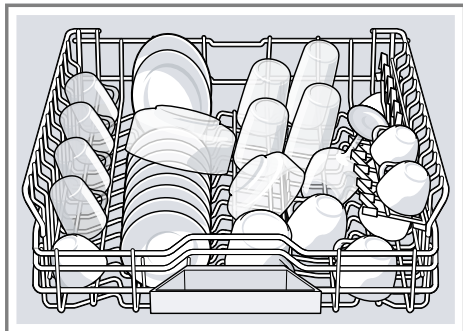
Her findes en oversigt over det mulige udstyr til apparatet og dets anvendelse.

Udstyret afhænger af apparatvarianten.

<sup>1</sup> Afhængigt af apparatets udstyr

## 8.1 Overkurv

Sæt kopper, glas og mindre service i overkurven.

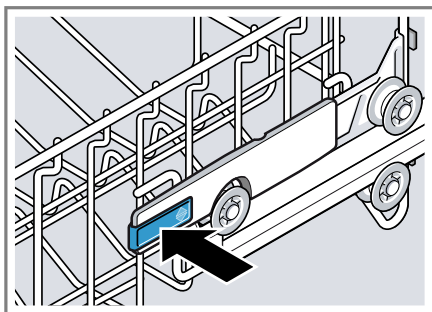


Overkurven kan indstilles i højden for at få plads til større service.

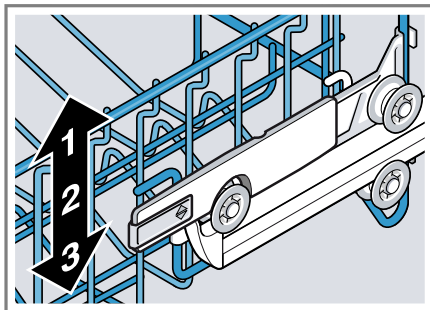
### Indstilling af overkurven med sidearme

Indstil overkurvens indskubningshøjde for at vaske store servicedele i kurvene.

1. Træk overkurven ud.
2. Hold fast i siden af kurven på den øverste kant for at undgå, at kurven falder pludseligt ned.
3. Tryk venstre og højre arm indad på den udvendige side af kurven.



4. Sænk eller hævet kurven ensartet til det passende niveau.

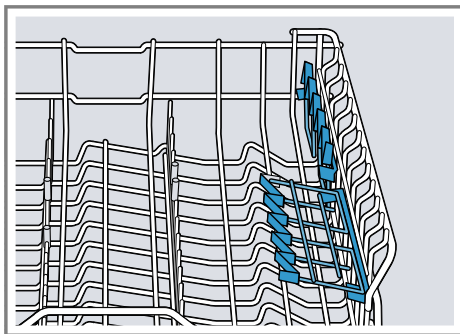


Sørg for, at kurven ligger i den samme højde på begge sider.

5. Slip armene.
- ✓ Kurven går i hak.
6. Skub kurven ind.

## 8.2 Hylde

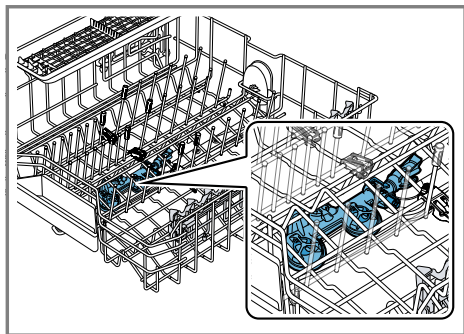
Brug hylde og rummet derunder til at placere små kopper og glas eller større bestikdele, f.eks. grydeskeer eller serveringsbestik.



Hvis der ikke er brug for hylde, kan den klappes op.

### 8.3 Extra Clean Zone

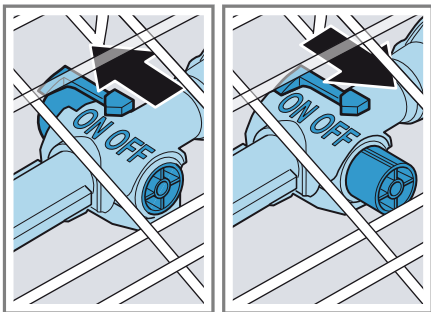
Benyt Extra Clean Zone i overkurven for at vaske tilsmudset service ekstra grundigt op, f.eks. mysliskåle.



#### Indstilling af Extra Clean Zone

**Bemærk:** Hvis du benytter din maskine med aktiv Extra Clean Zone, stiger forbrugsværdierne.

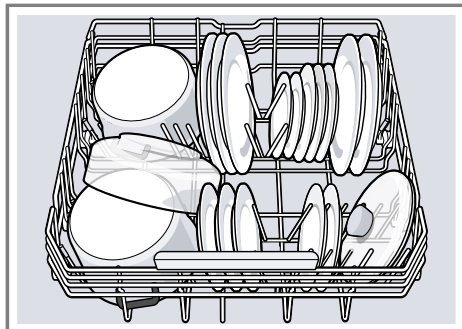
1. Træk overkurven ud.
2. Stil skyderen på ON eller OFF.



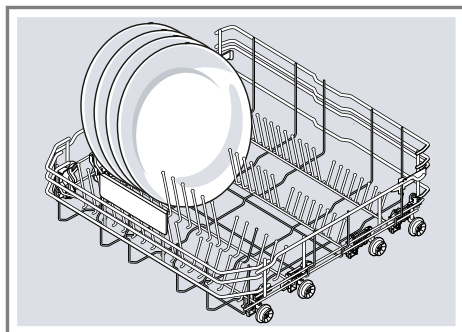
3. Skub overkurven ind.

### 8.4 Underkurv

Sæt gryder og tallerkener i underkurven.

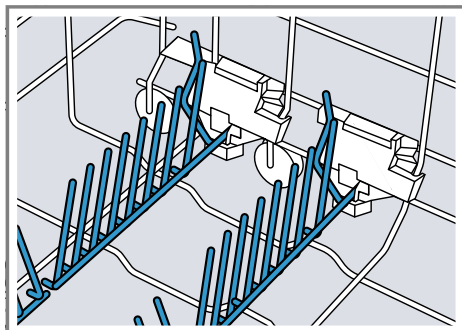


Der kan sættes store tallerkener med en diameter op til 31 cm ind i underkurven som vist på billedet.



### 8.5 Klapbare stave

Brug de klapbare stave til at sortere service sikkert, f.eks. tallerkener.

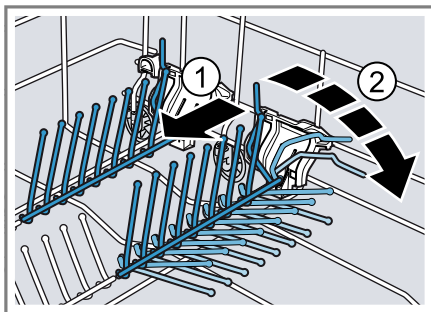


De klapbare stave kan klappes ned for bedre at kunne placere gryder, skåle og glas.<sup>1</sup>

### Nedklapning af de klapbare stave<sup>1</sup>

Hvis der ikke er brug for de klapbare stave, så klap dem ned.

1. Tryk armen fremad ①, og klap de klapbare stave ned ②.



## 8.7 Kurvehøjder

Indstil kurvene på den passende højde.

### Maskinens højde 81,5 cm med bestikskuffe

| Trin      | Overkurv | Underkurv             |
|-----------|----------|-----------------------|
| 1 maks. ø | 16 cm    | 30 cm/31 cm → Side 22 |
| 2 maks. ø | 18,5 cm  | 27,5 cm               |
| 3 maks. ø | 21 cm    | 25 cm                 |

## 9 Inden den første ibrugtagning

### 9.1 Foretagelse af første ibrugtagning

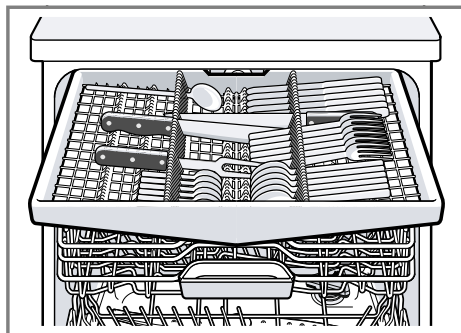
Indstillingerne skal foretages ved den første ibrugtagning eller efter en nulstilling til fabriksindstillinger.

**Tip:** Forbind apparatet med en mobil slutenhed. Alle indstillinger kan fore-

2. Klap de klapbare stave op for at bruge dem igen.
- ✓ De klapbare stave falder hørbart i hak.

## 8.6 Bestikskuffe

Placér bestik i bestikskuffen.



Placér bestik med den spidse og skarpe side nedad.

tages bekvemt via Home Connect-appen.

→ "Home Connect", Side 37

**Krav:** Apparatet er opstillet og tilsluttet. → Side 12

1. Påfyld specialsalt. → Side 25

2. Påfyld afspændingsmiddel. → Side 26

3. Tænd for maskinen. → Side 32

4. Indstil afkalkningsanlægget. → Side 24

<sup>1</sup> Afhængigt af apparatets udstyr

5. Indstil tilsætningsmængden af afspændingsmiddel. → *Side 27*
6. Påfyld opvaskemiddel → *Side 28*.
7. Start programmet med den højeste opvasketemperatur uden service. → *Side 33*  
På grund af mulige vandpletter og andre rester anbefaler vi at anvende apparatet uden service inden første brug.

**Tip:** Disse indstillinger og andre grundindstillinger → *Side 34* kan når som helst ændres igen.

## 10.1 Oversigt over indstillingerne for vandets hårdhedsgrad

Her kan du finde en oversigt over de indstillelige værdier for vandets hårdhedsgrad.

Vandets hårdhedsgrad kan oplyses hos det lokale vandværk eller bestemmes ved hjælp af en vandhårdhedstester.

| Vandets hårdhedsgrad °dH | Hårdhedsområde | mmol/l    | Indstillingsværdi |
|--------------------------|----------------|-----------|-------------------|
| 0 - 6                    | blødt          | 0 - 1,1   | H:00              |
| 7 - 8                    | blødt          | 1,2 - 1,4 | H:01              |
| 9 - 10                   | mellem         | 1,5 - 1,8 | H:02              |
| 11 - 12                  | mellem         | 1,9 - 2,1 | H:03              |
| 13 - 16                  | mellem         | 2,2 - 2,9 | H:04              |
| 17 - 21                  | hårdt          | 3,0 - 3,7 | H:05              |
| 22 - 30                  | hårdt          | 3,8 - 5,4 | H:06              |
| 31 - 50                  | hårdt          | 5,5 - 8,9 | H:07              |

**Bemærk:** Indstil maskinen til vandets bestemte hårdhedsgrad.

→ *"Indstilling af afkalkningsanlæg", Side 24*

Hvis vandet har en hårdhedsgrad på 0 - 6 °dH, kan specialsalt til opvaskemaskinen undlades, og der kan slukkes for afkalkningsanlægget.

→ *"Slukning af afkalkningsanlæg", Side 25*

## 10 Afkalkningsanlæg

Hårdt, kalkholdigt vand efterlader kalkrester på servicet samt inderkarret og kan tilstoppe maskinens dele.

Vand kan afkalkes ved hjælp af afkalkningsanlægget og specialsalt for at opnå gode opvaskeresultater. Vand med en hårdhedsgrad på over 7 °dH skal afkalkes for at undgå skader på apparatet.

### 10.2 Indstilling af afkalkningsanlæg

Indstil maskinen til vandets hårdhedsgrad.

1. Bestem vandets hårdhedsgrad og den passende indstillingsværdi.  
→ *"Oversigt over indstillingerne for vandets hårdhedsgrad", Side 24*
2. Tryk på ☺.

3. Tryk på Setup 3 sec. i 3 sekunder for at åbne grundindstillingerne.
  - ✓ Displayet viser H:xx.
  - ✓ Displayet viser **set**.
4. Tryk på – eller + flere gange, indtil den passende vandhårdhedsgrad er indstillet.  
På fabrikken er værdien H:04 indstillet.
5. Tryk på Setup 3 sec. i 3 sekunder for at gemme indstillingerne.
  - ✓ Afkalkningsanlægget er indstillet.

### 10.3 Specialsalt

Vand kan afkalkes ved hjælp af specialsalt.

#### Påfyldning af specialsalt

Når indikatoren for påfyldning af specialsalt lyser, fyldes specialsalt i beholderen til specialsalt umiddelbart før programstart. Forbruget af specialsalt afhænger af vandets hårdhedsgrad. Jo højere vandets hårdhedsgrad er, desto højere er forbruget af specialsalt.

#### BEMÆRK!

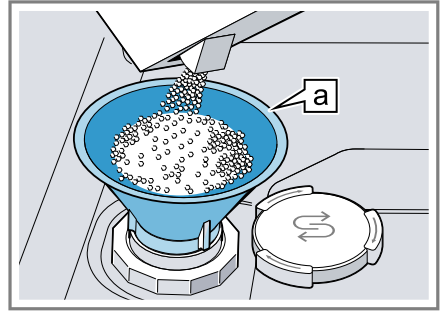
Opvaskemiddel kan beskadige afkalkningsanlægget.

- ▶ Fyld kun afkalkningsanlæggets beholder med specialsalt til opvaskemaskiner.

Specialsalt til opvaskemaskinen kan beskadige inderkarret som følge af korrosion.

- ▶ Fyld specialsaltet i beholderen til specialsalt umiddelbart før programstart, så spildt specialsalt skylles ud af inderkarret.
1. Løsn låget på beholderen til specialsalt, og tag det af.
  2. Ved den første ibrugtagning: Fyld beholderen helt op med vand.

3. **Bemærk:** Anvend kun specialsalt til opvaskemaskiner.  
Anvend ikke salttabletter.  
Anvend ikke køkkensalt.  
Fyld specialsaltet i beholderen.



Tragt <sup>1</sup>

Fyld beholderen helt op med specialsalt. Vandet i beholderen fortrænges og løber ud.

4. Sæt låget på beholderen, og skru det fast.

### 10.4 Slukning af afkalkningsanlæg

Hvis indikatoren for påfyldning af specialsalt virker forstyrrende, f.eks. når der anvendes kombinerede opvaskemidler med salterstatningsstoffer, kan indikatoren for påfyldning af specialsalt slukkes.

#### Bemærk

For at undgå skader på apparatet må der kun slukkes for afkalkningsanlægget i følgende tilfælde:

- Vandets hårdhedsgrad er maks. 21 °dH, og der anvendes et kombineret opvaskemiddel med salterstatningsstoffer. Kombinerede opvaskemidler med salterstatningsstoffer kan for det meste kun anvendes indtil en vandhårdhedsgrad på 21 °dH i henhold til

<sup>1</sup> Afhængigt af apparatets udstyr

## da Afspændingsmiddelanlæg

producentens angivelser, uden der anvendes tilsætning af specialsalt.

- Vandets hårdhedsgrad er 0 - 6 °dH. Specialsalt kan undlades.
1. Tryk på  $\odot$ .
  2. Tryk på *Setup* 3 sec. i 3 sekunder for at åbne grundindstillingerne.
    - ✓ Displayet viser H:xx.
    - ✓ Displayet viser **set**.
  3. Tryk på  $-$  eller  $+$  flere gange, indtil displayet viser H:00.
  4. Tryk på *Setup* 3 sec. i 3 sekunder for at gemme indstillingerne.
    - ✓ Afkalkningsanlægget er slukket, og indikatoren for påfyldning af salt er deaktiveret.

**Bemærk:** Sørg for at indstille afkalkningsanlægget til den passende vandhårdhedsgrad igen, når der skiftes fra kombinerede opvaskemidler med salterstatningsstoffer til normale opvaskemidler.

→ "*Indstilling af afkalkningsanlæg*", Side 24

## 10.5 Regeneration af afkalkningsanlæg

For at opretholde en fejlfri funktion af afkalkningsanlægget udfører apparatet en regeneration af afkalkningsanlægget med regelmæssige mellemrum.

Regenerationen af afkalkningsanlægget finder sted i alle programmer før hovedvaskens afslutning. Opvasketiden og forbrugsværdierne, f.eks. vand og strøm, øges.

### Oversigt over forbrugsværdierne ved regeneration af afkalkningsanlægget

Her kan du finde en oversigt over den maksimalt ekstra opvasketid og forbrugsværdierne ved regeneration af afkalkningsanlægget.

|  |      |
|--|------|
| Regeneration af afkalkningsanlægget efter x opvasker | 6    |
| Ekstra opvasketid i minutter                         | 6    |
| Merforbrug af vand i liter                           | 5    |
| Merforbrug af strøm i kWh                            | 0,05 |

De anførte forbrugsværdier er laboratorieværdier, der er udregnet i henhold til aktuelt gældende standard og på baggrund af programmet Eco 50° samt i henhold til en værdi for vandets hårdhedsgrad på 13 - 16 °dH, som er indstillet på fabrikken.

## 11 Afspændingsmiddelanlæg

### 11.1 Afspændingsmiddel

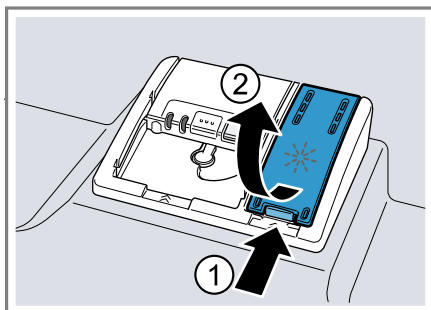
Anvend afspændingsmiddel for at opnå optimale tørreresultater.

Anvend kun afspændingsmiddel til husholdningsopvaskemaskiner.

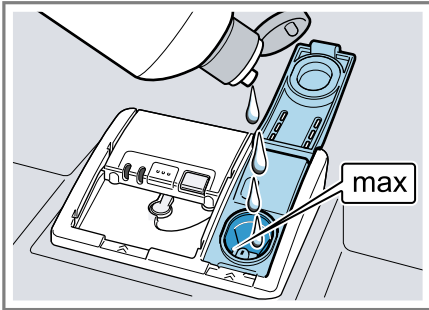
### Påfyldning af afspændingsmiddel

Hvis indikatoren for påfyldning af afspændingsmiddel lyser, så påfyld afspændingsmiddel. Anvend kun afspændingsmiddel til husholdningsopvaskemaskiner.

1. Tryk på snippen på låget på beholderen til afspændingsmiddel ①, og løft det op ②.



2. Påfyld afspændingsmiddel indtil markeringen "max".



3. Hvis afspændingsmiddel er løbet over, så fjern det fra inderkarret. Afspændingsmiddel, der er løbet over, kan føre til meget kraftig skumdannelse under opvasken.
4. Luk låget på beholderen til afspændingsmiddel.
  - ✓ Låget falder hørbart i hak.

## 11.2 Indstilling af tilsætningsmængden af afspændingsmiddel

Ændr tilsætningsmængden af afspændingsmiddel, hvis der er striber eller vandpletter på servicet.

1. Tryk på  $\odot$ .
2. Tryk på Setup 3 sec. i 3 sekunder for at åbne grundindstillingerne.
  - ✓ Displayet viser H:xx.
  - ✓ Displayet viser **set**.
3. Tryk på Setup 3 sec. flere gange, indtil displayet viser værdien r:05, der er indstillet på fabrikken.
4. Tryk på – eller + flere gange, indtil den passende tilsætningsmængde af afspændingsmiddel er indstillet.
  - Et lavt trin tilsætter opvasken mindre afspændingsmiddel og reducerer striber på servicet.
  - Et højre trin tilsætter opvasken mere afspændingsmiddel, redu-

cerer vandpletter og giver et bedre tørreresultat.

5. Tryk på Setup 3 sec. i 3 sekunder for at gemme indstillingerne.
  - ✓ Tilsætningsmængden af afspændingsmiddel er indstillet.

## 11.3 Slukning af afspændingsmiddel anlæg

Hvis indikatoren for påfyldning af afspændingsmiddel virker forstyrrende, f.eks. når der anvendes kombinerede opvaskemidler med afspændingsmiddelkomponent, kan afspændingsmiddel anlægget slukkes.

**Tip:** Afspændingsmidlets virkning er begrænset i tilfælde af kombinerede opvaskemidler. Der opnås for det meste bedre resultater, når der anvendes afspændingsmiddel.

1. Tryk på  $\odot$ .
2. Tryk på Setup 3 sec. i 3 sekunder for at åbne grundindstillingerne.
  - ✓ Displayet viser H:xx.
  - ✓ Displayet viser **set**.
3. Tryk på Setup 3 sec. flere gange, indtil displayet viser værdien r:05, der er indstillet på fabrikken.
4. Tryk på – eller + flere gange, indtil displayet viser r:00.
5. Tryk på Setup 3 sec. i 3 sekunder for at gemme indstillingerne.
  - ✓ Afspændingsmiddel anlægget er slukket, og indikatoren for påfyldning af afspændingsmiddel er deaktiveret.

**Bemærk:** Sørg for at indstille afspændingsmiddel anlægget til den passende tilsætningsmængde af afspændingsmiddel igen, når der skiftes fra kombinerede opvaskemidler med afspændingsmiddelkomponent til normale opvaskemidler.

→ "Indstilling af tilsætningsmængden af afspændingsmiddel", Side 27

## 12 Opvaskemiddel

### 12.1 Egnede opvaskemidler

Anvend kun opvaskemidler, der er egnet til opvaskemaskiner. Både solo-opvaskemidler og kombinerede opvaskemidler er egnede.

Anvend solo-opvaskemiddel i forbindelse med separat anvendelse af specialsalt → *Side 25* og afspændingsmiddel → *Side 26* for at opnå optimale opvaske- og tørreresultater. Moderne, effektive opvaskemidler bruger især en lav alkalisk opskrift med enzymer. Enzymer nedbryder stivelse og opløser protein. Til fjernelse af farvede pletter bruges især blegemiddel på basis af ilt, f.eks. til te eller ketchup.

**Bemærk:** Overhold producentens anvisninger i forbindelse med hvert opvaskemiddel.

**Tip:** Der kan købes egnede rengøringsmidler online på vores internetside eller hos kundeservice → *Side 50*.

### Opvaskemiddeltabletter

Opvaskemiddeltabletter er egnet til alle opvaskeopgaver og skal ikke doseres.

I forbindelse med forkortede programmer kan opvaskemiddeltabletter evt. ikke nå at blive opløst helt, og der kan blive opvaskemiddelrester tilbage. Opvaskeeffekten kan dermed forringes.

### Pulveropvaskemiddel

Pulveropvaskemidler anbefales i forbindelse med forkortede programmer.

Doseringen kan tilpasses til tilsmudsningens graden.

### Flydende opvaskemiddel

Flydende opvaskemidler virker hurtigere og anbefales i forbindelse med forkortede programmer uden forskyl.

Det kan forekomme, at påfyldt flydende opvaskemiddel løber ud, selvom sæbeautomaten er lukket. Dette er ikke nogen mangel og er ukritisk, hvis følgende overholdes:

- Vælg kun et program uden forskyl.
- Indstil ikke noget tidsforvalg for programstarten.

Doseringen kan tilpasses til tilsmudsningens graden.

### Solo-opvaskemiddel

Solo-opvaskemidler er produkter, der ikke indeholder andre komponenter ud over opvaskemidlet, f.eks. pulveropvaskemiddel eller flydende opvaskemiddel.

Med pulveropvaskemiddel og flydende opvaskemiddel kan doseringen tilpasses individuelt til servicets tilsmudsningens grad.

Anvend derudover specialsalt → *Side 25* og afspændingsmiddel → *Side 26* for at opnå et bedre opvaske- og tørreresultat og for at undgå skader på apparatet.

### Kombineret opvaskemiddel

Udover de almindelige solo-opvaske-midler tilbydes en række forskellige produkter med ekstra funktioner. Disse produkter indeholder udover opvaskemiddel også afspændingsmiddel og salterstatningsstoffer (3in1) og afhængigt af kombinationen (4in1, 5in1, ...) desuden ekstra komponenter som f.eks. glasbeskyttelse eller stålglans.

Kombinerede opvaskemidler virker som regel kun indtil en vandhårdhedsgrad på 21 °dH i henhold til producentens angivelse. Der skal til-

sættes specialsalt og afspændingsmiddel ved en vandhårdhedsgrad på over 21 °dH. Fra en vandhårdhedsgrad på 14 °dH anbefaler vi at anvende specialsalt og afspændingsmiddel for at opnå de bedste opvaske- og tørreresultater. Hvis der anvendes kombinerede opvaskemidler, tilpasser opvaskeprogrammet sig automatisk for at opnå det bedst mulige opvaske- og tørreresultat.

## 12.2 Uegnet opvaskemiddel

Anvend ikke opvaskemidler, der kan forårsage skader på apparatet, eller som er sundhedsfarlige.

### Almindeligt opvaskemiddel

Almindeligt opvaskemiddel kan medføre øget skumdannelse og forårsage skader på apparatet.

### Klorholdigt opvaskemiddel

Klorrester på service kan være sundhedsfarlige.

## 12.3 Henvisninger om opvaskemiddel

Følg henvisningerne om opvaskemiddel i forbindelse med den daglige brug.

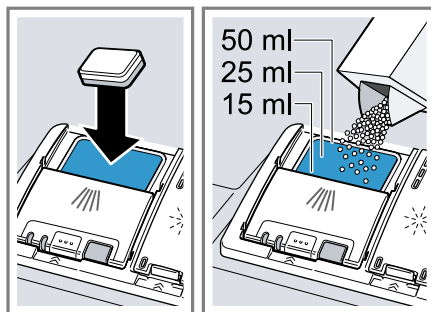
- Opvaskemiddelprodukter, der er mærket med "Bio" eller "Øko", bruger (af hensyn til miljøet) som regel færre mængder aktive stoffer eller undlader helt at bruge bestemte indholdsstoffer. Opvaskeeffekten kan være begrænset.
- Indstil afspændingsmiddel anlægget og afkalkningsanlægget til det anvendte solo-opvaskemiddel eller kombinerede opvaskemiddel.
- Kombinerede opvaskemidler med salterstatningsstoffer kan kun anvendes indtil en bestemt vand-

hårdhedsgrad, for det meste 21 °dH, i henhold til producentens angivelser, uden der anvendes til sætning af specialsalt. Fra en vandhårdhedsgrad på 14 °dH anbefaler vi at anvende specialsalt for at opnå de bedste opvaske- og tørreresultater.

- Hvis opvaskemidlet har en vandopløselig kappe, så tag kun fat i den med tørre hænder, og fyld kun opvaskemidlet i en tør sæbeautomat for at undgå, at det klæber.
- Når der anvendes kombinerede opvaskemidler, afvikles opvaskeprogrammer fejlfrit, selvom indikatoren for påfyldning af afspændingsmiddel og indikatoren for påfyldning af specialsalt lyser.
- Afspændingsmidlets virkning er begrænset i tilfælde af kombinerede opvaskemidler. Der opnås for det meste bedre resultater, når der anvendes afspændingsmiddel.
- Brug opvaskemiddeltabletter med særlig tørrekapacitet.

## 12.4 Påfyldning af opvaskemiddel

1. Tryk på låseriglen for at åbne sæbeautomaten.
2. Fyld opvaskemiddel i sæbeautomaten, der skal være tør.



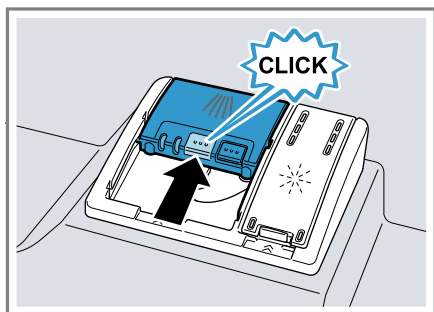
Hvis der bruges opvaskemiddeltabletter, er en opvaskemiddeltab-

let nok. Læg opvaskemiddeltabletten på tværs.

Hvis der anvendes pulveropvaskemiddel eller flydende opvaskemiddel, så vær opmærksom på producentens doseringsanvisninger og sæbeautomatens doseringsinddeling.

Ved normal tilsmudsning er 20 ml - 25 ml opvaskemiddel nok. Hvis servicet ikke er så snavset, er det nok med en smule mindre mængde opvaskemiddel end den, som er angivet.

3. Luk låget på sæbeautomaten.



- ✓ Låget falder hørbart i hak.
- ✓ Sæbeautomaten åbner automatisk på det optimale tidspunkt under

### 13.1 Skader på glas og service

Vask kun glas og porcelæn, som producenten har kendetegnet som egnet til opvaskemaskine. Undgå skader på glas og service.

#### Årsag

Følgende service er ikke egnet til opvaskemaskine:

- Bestikdele og servicedele i træ
- Dekorationsglas, kunsthåndværk (service) og antikt service
- Ikke varmebestandige plastdele
- Service i kobber og tin
- Service, der er forurenede med aske, voks, smørefedt og maling
- Meget små servicedele

#### Anbefaling

Vask kun service, som producenten har kendetegnet som egnet til opvaskemaskine.

programforløbet, hvilket afhænger af programmet. Pulveropvaskemidler og flydende opvaskemidler fordeles sig i inderkarret og opløses. Opvaskemiddeltabletter falder ned i opvaskemiddeltablettens beholder og opløses doseret. Læg ikke genstande i opvaskemiddeltablettens beholder, så opvaskemiddeltabletten kan opløses ensartet.

**Tip:** Hvis der anvendes pulveropvaskemiddel og vælges et program med forskyl, kan du desuden komme en smule ekstra opvaskemiddel på indersiden af maskinens dør.

---

## 13 Service

Vask kun service, der er egnet til opvaskemaskinen.

**Bemærk:** Dekoreret porcelæn, aluminiumsdele og sølvdele kan blegne eller misfarves, hvis de vaskes i opvaskemaskinen. Sarte glastyper kan blive matte efter nogle opvaske.

**Årsag**

Opvaskemidlets kemiske sammensætning forårsager skader.

Stærkt kaustiske alkaliske eller stærkt syreholdige rengøringsmidler, især fra erhvervs- eller industriområdet, er ikke egnede til opvaskemaskiner i forbindelse med aluminium.

Programmets vandtemperatur er for høj.

**Anbefaling**

Brug et opvaskemiddel, som producenten har kendetegnet som serviceskånende.

Hvis der anvendes stærkt kaustisk alkaliske eller stærkt syreholdige rengøringsmidler, især fra erhvervs- eller industriområdet, så kom ikke aluminiumsdele i maskinens opvaske- rum.

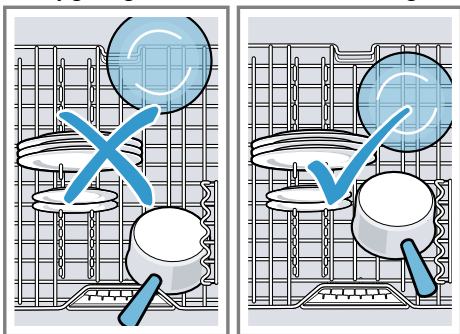
Vælg et program med lavere vandtemperatur.

Tag hurtigst muligt glas og bestik ud af maskinen efter programslut.

**13.2 Isætning af service**

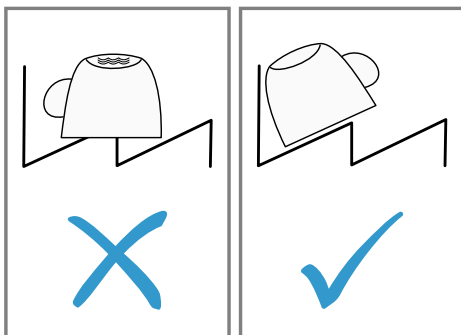
Sæt servicet korrekt i maskinen for at optimere opvaske- resultatet samt undgå skader på service og maskinen.

**Bemærk:** Fyld servicekurvene således, at ingen udragende servicedele påvirker dørlukningen. Udragende servicedele kan medføre, at apparatdøren trykkes op under programforløbet, og at der opstår dampudslip og vandudslip i dørområdet. Derved kan indbygningsmøblet blive beskadiget.

**Tips**

- Ved maskinopvask spares der energi og vand sammenlignet med opvask i hånden.
- På vores hjemmeside findes eksempler på, hvordan maskinen kan fyldes effektivt.

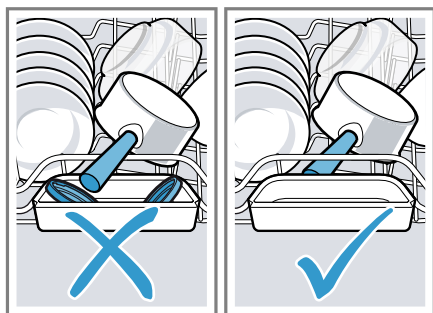
- Fyld maskinen svarende til det angivne antal kuverter for at spare energi og vand (standardkapacitet til service og bestik).  
→ "Tekniske data", Side 51
- Stil dele med buer og fordybninger på skrå, så vandet kan løbe af, for at opnå bedre opvaske- og tørreresultater.



1. Fjern grove madrester fra servicet. Spar på ressourcerne ved ikke at skylle servicet under rindende vand.
2. Sæt servicet i maskinen, og sørg i den forbindelse for følgende:
  - Sæt meget snavset service i underkurven, f.eks. gryder. Der opnås et bedre opvaske- resultat på grund af den stærkere sprøjte- stråle.

## da Generel betjening

- Anbring servicet i maskinen, så det står sikkert og ikke vælter, så skader på servicet undgå.
- Anbring bestik i maskinen med den spidse og skarpe side nedad for at undgå personskader.
- Stil beholdere med åbningen nedad, så der ikke samles vand i beholderen.
- Blokér ikke spulearmene, så de kan dreje uhindret.
- For ikke at blokere låget på sæbeautomaten læg da ikke smådele i opvaskemiddeltablettens beholder, og spær ikke for den med service.



## 13.3 Udtagning af service

### ⚠ ADVARSEL

#### Fare for tilskadekomst!

Varmt service kan forårsage forbrændinger på huden. Varmt service er stødfølsomt, kan gå i stykker og medføre personskader.

- ▶ Lad servicet køle af i et stykke tid efter programslut, og tag det først ud derefter.
1. Tag servicet ud ved at begynde nederst og slutte øverst for at undgå, at der falder vanddråber ned på servicet.


2. Kontrollér inderkarret og tilbehøret for snavs, og rengør det i givet fald.

→ "Rengøring og pleje", Side 38

---

## 14 Generel betjening

### 14.1 Tænde apparatet

- ▶ Tryk på .
- Programmet Eco 50° er forindstillet.
- Programmet Eco 50° er et særligt miljøvenligt program og egner sig fremragende til normalt snavset service. Det er det mest effektive program med hensyn til kombinationen energiforbrug og vandforbrug for denne type service, og det sikrer overensstemmelse med EU's forordning om miljøvenligt design.
- Hvis apparatet ikke betjenes i 10 minutter, slukkes apparatet automatisk.

### 14.2 Indstilling af program

Indstil et passende program for at tilpasse opvasken til, hvor snavset servicet er.

- ▶ Tryk på den passende programtast.
- ✓ Programmet er indstillet, og programtasten blinker.
- ✓ Den resterende opvasketid vises i displayet.

### 14.3 Indstilling af ekstrafunktion

Der kan indstilles ekstrafunktioner for at supplere det valgte opvaskeprogram.

**Bemærk:** De aktiverbare ekstrafunktioner afhænger af det valgte program.

- ▶ Tryk på tasten til den passende ekstrafunktion.  
→ *"Ekstrafunktioner", Side 20*
- ✓ Ekstrafunktionen er indstillet, og ekstrafunktionstasten blinker.

## 14.4 Indstilling af tidsforvalg

Programstarttiden kan udskydes i op til 24 timer.

1. Tryk på  $- \ominus$  eller  $+ \ominus$ .
- ✓ I displayet vises "00h:01m".
2. Indstil den ønskede programstarttid med  $- \ominus$  eller  $+ \ominus$ .
3. Tryk på Start.
- ✓ Tidsforvalget er aktiveret.

**Tip:** Tidsforvalget deaktiveres ved at trykke på  $- \ominus$  eller  $+ \ominus$  flere gange, indtil "00h:00m" vises i displayet.

## 14.5 Start af program

- ▶ Tryk på Start.
- ✓ Når programmet kører, vises statusinformationer om tidsforvalget, programmet eller den resterende opvasketid på gulvet under maskinens dør. Visningen kan ikke ses, hvis maskinen monteres med fremadtrykket sokkelpanel eller i et højskab, hvor maskinen flugter med møblets kant.
- ✓ Programmet er afsluttet, når "00h:00m" vises på gulvet under apparatdøren og i displayet.

### Bemærkninger

- Brug ikke opvaskemiddeltablettens beholder som greb til overkurven, hvis der skal sættes service i maskinen, mens den er i gang. Du kan komme i kontakt med den delvist opløste opvaskemiddeltablet.
- Det igangværende program kan kun skiftes, hvis programmet afbrydes.  
→ *"Afbrydelse af program", Side 33*

- For at spare energi slukker maskinen 1 minut efter programslut. Hvis maskinens dør åbnes umiddelbart efter programslut, slukker maskinen efter 4 sekunder.

## 14.6 Afbrydelse af program

**Bemærk:** Hvis maskinens dør åbnes, når maskinen er varmet op, stilles maskinens dør altid på klem først i et par minutter. Luk den derefter. Således undgås det, at der dannes overtryk i maskinen, og at maskinens dør springer op.

1. Åbn apparatets dør med forsigtighed.
2. Tryk på  $\ominus$ .
- ✓ Programmet gemmes, og apparatet slukker.
3. Tryk på  $\ominus$  for at fortsætte programmet.
4. Luk maskinens dør.

## 14.7 Afbrydelse af program

For at afslutte et program før tid eller for at skifte et startet program skal det afbrydes.

1. Åbn maskinens dør.
2. Tryk på Reset 4 sec. i ca. 4 sekunder.
3. Luk maskinens dør.
- ✓ Programmet afbrydes og er afsluttet efter ca. 1 minut.

## 14.8 Slukning af apparatet

1. Overhold henvisningerne om sikker brug → *Side 10*.
2. Tryk på  $\ominus$ .

**Tip:** Hvis der under opvasken trykkes på  $\ominus$ , afbrydes det igangværende program. Når der tændes for apparatet, fortsættes programmet automatisk.

## 15 Grundindstillinger

Apparatets grundindstillinger kan tilpasses efter egne ønsker og behov.

### 15.1 Oversigt over grundindstillinger

Grundindstillingerne afhænger af apparatets udstyr.

| Grundindstilling       | Dis-playtekst      | Valg          | Beskrivelse  |
|------------------------|--------------------|---------------|--|
| Vandhårdhed            | H:04 <sup>1</sup>  | H:00 - H:07   | Indstilling af afkalkningsanlæg til vandets hårdhedsgrad.<br>→ " <i>Indstilling af afkalkningsanlæg</i> ", Side 24<br>Trinnet H:00 slukker for afkalkningsanlægget.  |
| Tilsæt. af afsp.middel | r:05 <sup>1</sup>  | r:00 - r:06   | Indstilling af tilsætningsmængden af afspændingsmiddel.<br>Med trinnet r:00 slukkes der for afspændingsmiddel anlægget.  |
| Sensorindstilling      | SE:00 <sup>1</sup> | SE:00 - SE:02 | Indstilling af vandsensoren til snavsregistrering.<br>→ " <i>Sensorer</i> ", Side 11   |
| Ekstra tørring         | d:00 <sup>1</sup>  | d:00 - d:01   | I forbindelse med sidste skyl øges temperaturen, og dermed opnås der et bedre tørreresultat. Opvasketiden kan forlænges en smule i denne forbindelse.<br><b>Bemærk:</b> Ikke egnet til sarte servicedele.<br>Tænding "d:01" eller slukning "d:00" af ekstra tørring.       |
| Varmt vand             | A:00 <sup>1</sup>  | A:00 - A:01   | Indstilling af koldt vandstilslutning eller varmt vandstilslutning. Indstil kun maskinen til varmt vand, hvis det varme vand forsynes energetisk fordelagtigt, og der er en egnet installation til rådighed, f.eks. et solvarmeanlæg med cirkulationsledning. Vandtempera- |

<sup>1</sup> Fabriksindstilling (kan afvige afhængigt af apparatets type)

| Grundindstilling | Displaytekst       | Valg          | Beskrivelse  |
|------------------|--------------------|---------------|--|
|                  |                    |               | turen bør være mindst 40 °C og maksimalt 60 °C.<br>Tænding "A:01" eller slukning "A:00" for varmt vand.  |
| TimeLight        | S:01 <sup>1</sup>  | S:00 - S:01   | Tænding eller slukning af TimeLight.<br>Når programmet kører, vises statusinformation om tidsforvalget, programmet eller den resterende tid på gulvet under maskinens dør. Visningen kan ikke ses, hvis maskinen monteres med fremadtrukket sokkelpanel eller i et højskab, hvor maskinen flugter med møblets kant.<br>Trinnet "S:00" slukker for TimeLight. |
| Startprogram     | SP:01 <sup>1</sup> | SP:00 - SP:01 | Indstilling af foruddefineret program når apparatet tændes. <ul style="list-style-type: none"> <li>▪ Ved indstillingen "SP:00" er det senest valgte program forindstillet, når apparatet tændes.</li> <li>▪ Ved indstillingen "SP:01" er programmet Eco 50° forindstillet, når apparatet tændes.</li> </ul>  |
| Signallydstyrke  | SL:02 <sup>1</sup> | SL:00 -SL:03  | Regulering af signallydstyrken.<br>Trinnet "SL:00" slukker for lydsignalet.  |
| Tastelydstyrke   | bL:02 <sup>1</sup> | bL:00 - bL:03 | Indstilling af tastelydstyrken ved betjening. Trinnet "bL:00" slukker for tastelydene.   |
| Wi-Fi            | Cn:00              | Cn:00 - Cn:01 | Aktivér eller deaktivér trådløs netværksforbindelse.   |

<sup>1</sup> Fabriksindstilling (kan afvige afhængigt af apparatets type)

| Grundindstilling   | Dis-playtekst | Valg                                 | Beskrivelse   |
|--------------------|---------------|--------------------------------------|---|
|                    |               |                                      | Trinnet "Cn:00" deaktiverer den trådløse netværksforbindelse.<br>Denne grundindstilling er først tilgængelig, når apparatet er forbundet med Home Connect-appen.<br>→ "Home Connect ", Side 37  |
| Remote Start       | rc:01         | rc:00 - rc:02                        | Aktivér eller deaktivér .<br>→ "Remote Start □", Side 37<br>Følgende indstillinger er mulige: <ul style="list-style-type: none"> <li>▪ Ved indstillingen "rc:00" er funktionen deaktiveret permanent.</li> <li>▪ Ved indstillingen "rc:01" kan funktionen tilvælges via tasten □.</li> <li>→ "Aktivér Remote Start □", Side 37</li> <li>▪ Ved indstillingen "rc:02" er funktionen aktiveret permanent.</li> </ul> Denne grundindstilling er først tilgængelig, når apparatet er forbundet med Home Connect-appen.<br>→ "Home Connect ", Side 37 |
| Fabriksindstilling | rE:           | Start med +<br>Y:ES<br>Bekræft med + | Gendannelse af ændrede indstillinger til fabriksstand.<br>Der skal foretages indstillinger til den første ibrugtagning.   |

## 15.2 Ændring af grundindstillinger

**Tip:** Forbind apparatet med en mobil slutenhed. Alle indstillinger kan foretages bekvemt via Home Connect-appen.

→ "Home Connect ", Side 37

1. Åbn maskinens dør.

2. Tryk på .

3. Tryk på Setup 3 sec. i 3 sekunder for at åbne grundindstillingerne.

✓ Displayet viser H:xx.

✓ Displayet viser **set**.

4. Tryk på Setup 3 sec. flere gange, indtil displayet viser den ønskede indstilling.

5. Tryk på – eller + flere gange, indtil displayet viser den passende værdi.  
Der kan ændres flere indstillinger.
6. Tryk på *Setup* 3 sec. i 3 sekunder for at gemme indstillingerne.
7. Luk maskinens dør.

---

## 16 Home Connect

Apparatet er netværksegnet. Forbind apparatet med en mobil slutenhed for at betjene funktioner via Home Connect-appen.

Home Connect-tjenesterne er ikke tilgængelige i alle lande. Home Connect-funktionens tilgængelighed afhænger af, om Home Connect-tjenesterne er tilgængelige i det pågældende land. Der findes oplysninger om dette på: [www.home-connect.com](http://www.home-connect.com).

For at kunne bruge Home Connect skal forbindelsen først oprettes til WLAN-hjemmenetværket (Wi-Fi<sup>1</sup>) og til Home Connect-appen.

Home Connect-appen viser vej gennem hele tilmeldingsprocessen. Følg anvisningerne i Home Connect-app for at foretage indstillingerne.

**Tip:** Overhold også anvisningerne i Home Connect-app.

**Bemærk:** Overhold sikkerhedsanvisningerne i denne brugsvejledning, og sørg for, at de også overholdes, når apparatet betjenes via Home Connect-app.

→ "*Sikkerhed*", Side 3

### 16.1 Opsætning af Home Connect

**Krav:** Apparatet har forbindelse til WLAN-hjemmenetværket (Wi-Fi) på opstillingsstedet.

1. Skan følgende QR-kode.



Med QR-koden kan Home Connect app installeres, og apparatet forbindes.

2. Følg anvisningerne i Home Connect app.

### 16.2 Remote Start

Apparatet kan startes med en mobil slutenhed via Home Connect-appen.

**Tip:** Hvis "rc:02" indstilles i grundindstillingerne → *Side 36* for denne funktion, er funktionen aktiveret permanent, og apparatet kan når som helst startes med en mobil slutenhed.

#### Aktivér Remote Start

Hvis "rc:01" er indstillet i grundindstillingerne for denne funktion, aktiveres funktionen på apparatet.



#### Krav


- Apparatet er forbundet med WLAN-hjemmenetværket.
- Apparatet er forbundet med Home Connect-appen.
- "rc:01" er indstillet i grundindstillingerne → *Side 36* for denne funktion.
- Der er valgt et program.

---

<sup>1</sup> Wi-Fi er et registreret mærke tilhørende Wi-Fi Alliance.

## da Rengøring og pleje

- ▶ Tryk på .  
Funktionen er automatisk deaktiveret, når maskinens dør åbnes.
- ✓ Tasten  lyser.

**Tip:** Tryk på  for at deaktivere funktionen.

### 16.3 Smart Start<sup>1</sup>

Smart Start beregner automatisk det optimale tidspunkt for programstart. Funktionen kan aktiveres og deaktiveres via Home Connect-appen.


#### Aktivering af Smart Start

##### Krav

- Smart Start er aktiveret via Home Connect-appen.
- Præferencer for tid og energi er indstillet i Home Connect-appen.

##### 1. Tryk på .

- ✓ I indikatoren lyser "E:nG".
  - ✓ Displayet viser den optimale starttid samt varigheden af det valgte program.
- ##### 2. Tryk på Start.
- ✓ Smart Start er aktiv.
  - ✓ Programmet starter, så snart det optimale tidspunkt er nået.

**Tip:** Funktionen deaktiveres en gang ved at trykke på .

### 16.4 Databeskyttelse

Læs henvisningerne om databeskyttelse.

Første gang apparatet forbindes med et hjemmenetværk, der er forbundet med internettet, sender apparatet følgende datakategorier til Home Connect-serveren (førstegangsregistrering):

- Entydig apparat-ID (bestående af apparatets koder samt MAC-adres-

sen for det indbyggede Wi-Fi-kommunikationsmodul).

- Wi-Fi-kommunikationsmodulets sikkerhedscertifikat (til informationsteknisk afsikring af forbindelsen).
- Husholdningsapparatets aktuelle softwareversion og hardwareversion.
- Status for en eventuel forinden udført gendannelse til fabriksindstillinger.

Denne førstegangsregistrering forbereder brugen af Home Connect-funktionaliteterne og er først nødvendig på det tidspunkt, hvor Home Connect-funktionaliteterne skal bruges første gang.

**Bemærk:** Vær opmærksom på, at Home Connect-funktionaliteterne kun kan anvendes i forbindelse med Home Connect-appen. Der kan fremhentes oplysninger om databeskyttelse i Home Connect-appen.

---

## 17 Rengøring og pleje

Rengør og plej maskinen omhyggeligt, så maskinen forbliver funktionsdygtig længe.

### 17.1 Rengøring af inderkar

#### ADVARSEL

##### Fare for sundhedsskade!

Det kan medføre sundhedsskader, hvis der anvendes klorholdige opvaskemidler.

- ▶ Anvend aldrig klorholdige opvaskemidler.

1. Fjern groft snavs indvendigt i maskinen med en fugtig klud.
2. Fyld opvaskemiddel i sæbeautomaten.

---

<sup>1</sup> Afhængigt af apparatets udstyr

3. Vælg det program, der har den højeste temperatur.
4. Start programmet uden service.  
→ *Side 33*

## 17.2 Rengøringsmiddel

Anvend kun egnede rengøringsmidler til at rengøre maskinen.  
→ *"Sikker brug", Side 10*

## 17.3 Tips til rengøring af maskinen

Følg tippene til rengøring af maskinen for at bevare dens korrekte funktion i lang tid.

## 17.4 Maskinpleje

Aflejringer kan medføre fejl på maskinen, f.eks. som følge af madrester og kalk. Rengør maskinen med regelmæssige mellemrum for at undgå fejl og reducere lugtdannelse.

Maskinpleje er det egnede program til pleje af maskinen i forbindelse med maskinplejemidler og maskinrengøringsmidler.

**Tip:** Vores testede og godkendte maskinplejemidler og maskinrengøringsmidler til opvaskemaskiner kan bestilles på internettet under adressen <https://www.bosch-home.com/store> eller via vores kundeservice.

Maskinpleje er et program, der fjerner forskellige aflejringer i en opvask. Rengøringen udføres i to faser:

| Fase | Fjernelse af             | Opvaskemiddel  | Anbringelse  |
|------|--------------------------|--|--|
| 1    | fedt og kalk             | Flydende maskinplejemiddel eller maskinafkalkningsmiddel i pulverform. | Indvendigt i maskinen, f.eks. en flaske sat i bestikkurven eller pulver indvendigt i maskinen. |
| 2    | madrester og aflejringer | Maskinrengøringsmiddel   | Sæbeautomat  |

For at opnå en optimal rengøringsseffekt doserer programmet rengøringsmidlerne hver for sig i den pågældende rengøringsfase. Til dette er det nødvendigt, at rengøringsmidlerne er anbragt korrekt.

Når indikatoren for Maskinpleje i betjeningspanelet lyser, eller når dis-

| Foranstaltning   | Fordel                                     |
|--|--|
| Tør regelmæssigt dørpakningerne, opvaskemaskinens front og betjeningspanelet af med en fugtig klud og opvaskemiddel. | Maskinens dele holdes rene og hygiejniske. |
| Lad maskinens dør stå på klem ved en længere stilstandstid.  | Ubehagelig lugtdannelse undgås.            |


playet råder til det, så udfør Maskinpleje uden service. Efter Maskinpleje er udført, slukker indikatoren. Hvis apparatet ikke har nogen påmindelsesfunktion, anbefaler vi at udføre maskinpleje hver 2. måned.

## Udførelse af Maskinpleje

### Bemærkninger

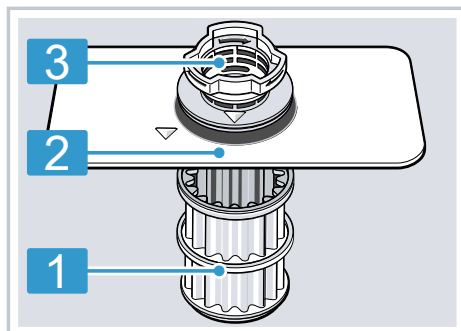
- Udfør programmet Maskinpleje, uden der er sat service i maskinen.
- Anvend kun maskinplejemidler og maskinrengøringsmidler, der er specielt egnet til opvaskemaskiner.
- Sørg for, at der ikke befinder sig nogen aluminiumsdele i maskinens opvaskeum, f.eks. fedtfiltere til emhætter eller aluminiumsgryder.
- Hvis Maskinpleje ikke blev udført efter 3 opvaske, slukker indikatoren for Maskinpleje automatisk.
- Sørg for, at rengøringsmidlerne er anbragt korrekt for at opnå en optimal rengøringseffekt.
- Følg sikkerhedsanvisningerne på maskinplejemidlernes og maskinrengøringsmidlernes emballage.
- Aktivér funktionen .

→ "Extra Clean Zone", Side 22

1. Fjern groft snavs indvendigt i maskinen med en fugtig klud.
2. Rengør sierne.
3. Anbring maskinplejemidlet indvendigt i maskinen.  
Anvend kun maskinplejemidler, der er specielt egnet til opvaskemaskiner.
4. Fyld maskinrengøringsmidlet i sæbeautomaten, indtil den er helt fyldt.  
Kom derudover ikke maskinrengøringsmiddel indvendigt i maskinen.
5. Tryk på .
6. Tryk på Start.  
✓ Maskinpleje udføres.  
✓ Når programmet er afsluttet, slukker indikatoren for Maskinpleje.

## 17.5 Sisystem

Sisystemet filtrerer groft snavs bort fra opvaskekredsløbet.




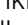
1 mikrosi

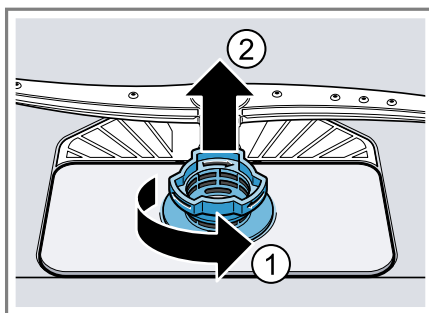
2 finsi

3 grovsi

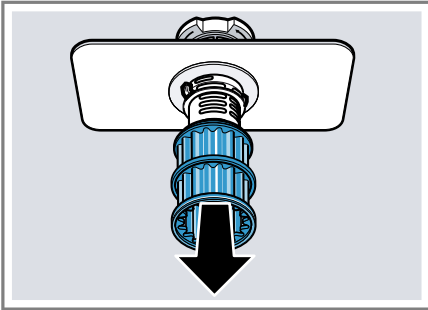
### Rengøring af sierne

Snavs fra opvaskevandet kan tilstoppe sierne.

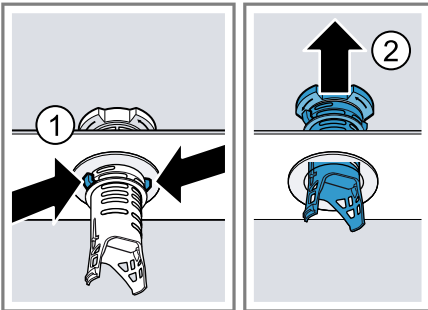
1. Kontrollér sierne for snavs, hver gang maskinen har været i brug.
2. Drej grovsien mod uret , og tag sisystemet ud .
- ▶ Sørg for, at der ikke falder nogen fremmedlegemer ned i pumpehuset.



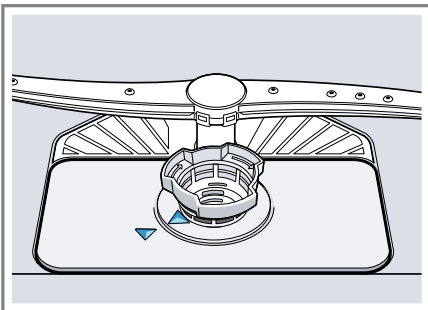
3. Træk mikrosien nedad og af.



4. Tryk låsetapperne sammen ①, og tag grovsien opad og ud ②.



5. Rengør sielementerne under rindende vand.  
Rengør omhyggeligt snavsranden mellem grovsien og finsien.
6. Saml sisystemet.  
Sørg for, at låsetapperne er faldet i hak på grovsien.
7. Sæt sisystemet i maskinen, og drej grovsien med uret.  
 ▶ Sørg for, at pilemarkeringerne står ud for hinanden.



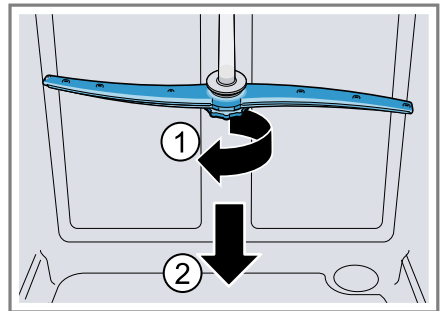
**Tip:** Forbind apparatet med en mobil slutenhed. Home Connect-appen informerer dig, så snart sierne skal rengøres.

→ "Home Connect", Side 37

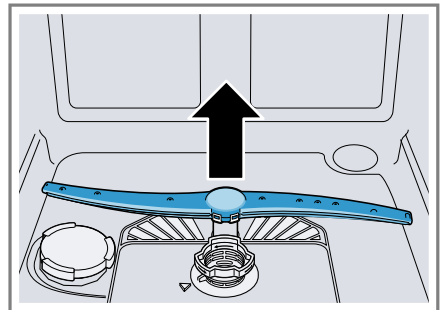
## 17.6 Rengøring af spulearme

Kalk og snavs fra opvaskevandet kan blokere dyserne og lejerne i spulearmene. Rengør regelmæssigt spulearmene.

1. Skru den øverste spulearm løs ①, og træk den nedad og af ②.



2. Træk den nederste spulearm opad og af.



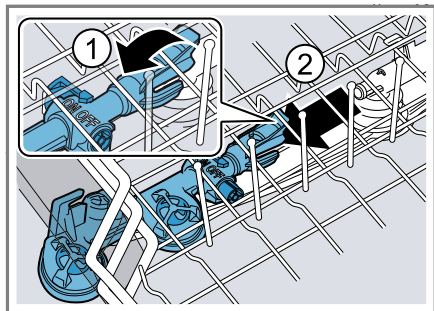
3. Kontrollér under rindende vand, om udgangsdyserne i spulearmene har tilstopninger, og fjern eventuelle fremmedlegemer.
4. Sæt den nederste spulearm i.  
✓ Spulearmen falder hørbart i hak.
5. Sæt den øverste spulearm i, og skru den fast.

## 17.7 Rengøring af Extra Clean Zone

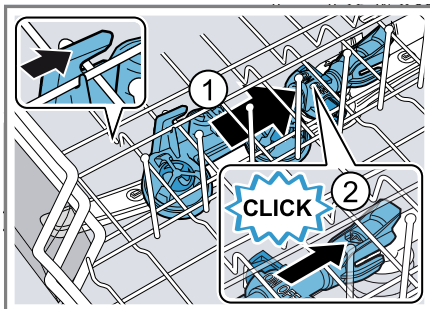
Kalk og snavs fra opvaskevandet kan tilstoppe dyserne.

**Bemærk:** Anvend altid kun maskinen med monteret Extra Clean Zone.

1. Træk overkurven ud.
2. Træk lasken på Extra Clean Zone op ①, og træk den af fremad ②.



3. Stil skyderen på ON.
4. Rengør under rindende vand.
5. Sæt Extra Clean Zone i overkurven, og klik den på plads ①.



Vær opmærksom på, at klikmonteringerne er på den korrekte position.

- ✓ Extra Clean Zone gør hørbart i hak ②.
6. Skub overkurven ind.

## 18 Afhjælpning af fejl

Mindre fejl ved apparatet kan afhjælpes selv. Læs oplysningerne om fejlfhjælpning, inden kundeservice kontaktes. Sådan undgås unødige omkostninger.

**Tip:** Der findes yderligere oplysninger og forklaringer om fejlfhjælpning online ved at scanne QR-koden på forsiden og vores hjemmeside [www.bosch-home.com](http://www.bosch-home.com).

### ⚠ ADVARSEL

#### **Fare for elektrisk stød!**

Ukorrekte reparationer er farlige.

- ▶ Kun fagpersonale, der er uddannet til det, må udføre reparationer på apparatet.
- ▶ Der må kun anvendes originale reservedele til reparation af apparatet.
- ▶ Hvis nettilslutningsledningen eller apparattilslutningsledningen til apparatet bliver beskadiget, skal den udskiftes med en speciel nettilslutningsledning eller en speciel apparattilslutningsledning, som kan fås hos producenten eller dennes kundeservice.

| Fejl  | Årsag og fejlfhjælpning   |
|---|---|
| Indikator "Kontrollér vandtilløb" blinker                         | <p>Der er en teknisk fejl.</p> <ol style="list-style-type: none"> <li>1. Tryk på ☺.</li> <li>2. Træk apparatets netstik ud, eller slå sikringen fra.</li> <li>3. Vent mindst 2 minutter.</li> <li>4. Sæt apparatets netstik i en stikdåse, eller slå sikringen til.</li> <li>5. Tænd for apparatet.</li> <li>6. Hvis problemet forekommer igen: <ul style="list-style-type: none"> <li>▶ Tryk på ☺.</li> <li>▶ Luk for vandhanen.</li> <li>▶ Træk netstikket ud.</li> <li>▶ Kontakt kundeservice → <i>Side 50</i>, og oplys fejlkoden.</li> </ul> </li> </ol> |
| E:30-00 lyser skiftevist.   | <p>Vandbeskyttelsessystem er aktiveret.</p> <ol style="list-style-type: none"> <li>1. Luk for vandhanen.</li> <li>2. Kontakt kundeservice → <i>Side 50</i>.</li> </ol>  |
| E:31-00 lyser skiftevist.   | <p>Vandbeskyttelsessystem er aktiveret.</p> <ol style="list-style-type: none"> <li>1. Luk for vandhanen.</li> <li>2. Kontakt kundeservice → <i>Side 50</i>.</li> </ol>  |
| E:32-00 lyser skiftevist, eller indikatoren for vandtilløb lyser. | <p>Tilløbsslangen har et knæk.</p> <ul style="list-style-type: none"> <li>▶ Før tilløbsslangen uden knæk.</li> </ul> <hr/> <p>Vandhane er lukket.</p> <ul style="list-style-type: none"> <li>▶ Åbn for vandhanen.</li> </ul> <hr/> <p>Vandhane sidder i klemme eller er tilkalket.</p> <ul style="list-style-type: none"> <li>▶ Åbn for vandhanen.</li> </ul> <p>Flowmængden skal være mindst 10 l/min., når der er åbnet for vandtilløbet.</p>   |

---

## Fejl

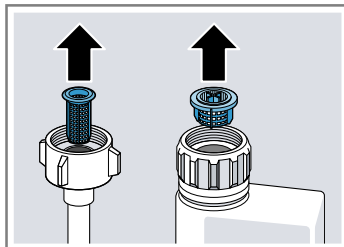
## Årsag og fejlfhjælpning

---

E:32-00 lyser skiftevist, eller indikatoren for vandtilløb lyser.

Sier i vandtilslutningen til tilløbs- eller AquaStop-slangen er stoppet til.

1. Sluk for apparatet.
2. Træk netstikket ud.
3. Luk for vandhanen.
4. Skru vandtilslutningen af.
5. Tag sien ud af tilløbsslangen.



6. Rengør sien.
7. Sæt sien i tilløbsslangen.
8. Skru vandtilslutningen på.
9. Kontrollér vandtilslutningen mht. tæthed.
10. Etablér strømforsyningen.
11. Tænd for apparatet.

---

E:34-00 lyser skiftevist.

Der løber konstant vand ind i maskinen.

1. Luk for vandhanen.
2. Kontakt kundeservice → *Side 50*.

---

E:61-02 lyser skiftevist.

Ikke en teknisk fejl. Afløbspumpen er blokeret, eller afløbspumpens afdækning sidder løs.

1. Rengør afløbspumpen.  
→ "*Rengøring af afløbspumpe*", *Side 48*
2. Tryk afløbspumpens afdækning rigtigt i hak.  
→ "*Rengøring af afløbspumpe*", *Side 48*






---

E:61-03 lyser skiftevist. Vandet bliver ikke pumpet ud.

Ikke en teknisk fejl. Vandlåstilslutningen er stadig lukket, eller afløbsslangen har et knæk eller er tilstoppet.

1. Kontrollér, tilslutningen på vandlåsen, og åbn den om nødvendigt.
2. Før afløbsslangen uden knæk.
3. Fjern rester.

| Fejl  | Årsag og fejlahjælpning  |
|---|--|
| E:61-03 lyser skiftevist. Vandet bliver ikke pumpet ud. |   |
|   | <p>Ikke en teknisk fejl. Afløbspumpen er blokeret, eller afløbspumpens afdækning sidder løs.</p> <ol style="list-style-type: none"> <li>1. Rengør afløbspumpen.<br/>→ <i>"Rengøring af afløbspumpe"</i>, Side 48</li> <li>2. Tryk afløbspumpens afdækning rigtigt i hak.<br/>→ <i>"Rengøring af afløbspumpe"</i>, Side 48</li> </ol>    |
| E:92-40 lyser skiftevist.                               | <p>Sier er snavsede eller tilstoppede.</p> <ul style="list-style-type: none"> <li>▶ Rengør sierne.<br/>→ <i>"Rengøring af sierne"</i>, Side 40</li> </ul>   |
| Alle LED'er lyser eller blinker.                        | <p>Der installeres eventuelt en softwareopdatering.</p> <ol style="list-style-type: none"> <li>1. Vent, indtil softwareopdateringen er installeret. Denne proces kan tage ca. 30 minutter.</li> <li>2. Udfør et reset, hvis apparatet ikke er driftsklar efter 30 minutter. <ul style="list-style-type: none"> <li>▶ Tryk på hovedafbrydertasten i ca. 4 sekunder.</li> </ul> </li> </ol> <p>✓ Apparatet nulstilles.</p>   |
|   | <p>Elektronik har registreret en fejl.</p> <ol style="list-style-type: none"> <li>1. Tryk på hovedafbrydertasten i ca. 4 sekunder.<br/>→ <i>"Betjeningsselementer"</i>, Side 15<br/>Maskinen genstartes og nulstilles til fabriksindstillingerne.</li> <li>2. Hvis problemet forekommer igen: <ul style="list-style-type: none"> <li>▶ Sluk for apparatet.</li> <li>▶ Træk netstikket ud, eller slå sikringen fra i sikringsskabet.</li> <li>▶ Vent mindst 2 minutter.</li> <li>▶ Slå sikringen til i sikringsskabet., eller sæt netstikket i.</li> <li>▶ Tænd for apparatet.</li> </ul> </li> <li>3. Hvis problemet forekommer igen: <ul style="list-style-type: none"> <li>▶ Kontakt kundeservice.<br/>→ <i>"Kundeservice"</i>, Side 50</li> </ul> </li> </ol> |

---

**Fejl**

---

**Årsag og fejlfhjælpning**

---

Madrester på service.

Service er placeret alt for tæt, eller kurven er for fuld.

1. Sæt servicet i maskinen med nok frirum.  
Sprøjtestrålerne skal kunne nå servicets overflade.
2. Undgå, at delene rammer hinanden.



---

Spulearmsdrejning er blokeret.

- ▶ Sæt servicet i maskinen på en sådan måde, at servicet ikke forhindrer spulearmsdrejningen.

---

Spulearmsdyser er tilstoppede.

- ▶ Rengør spulearmene.  
→ *"Rengøring af spulearme", Side 41*



---

Sier er snavsede.

- ▶ Rengør sierne.  
→ *"Rengøring af sierne", Side 40*



---

Sier er sat forkert i og/eller er ikke faldet rigtigt i hak.

1. Sæt sierne rigtigt i.  
→ *"Sisystem", Side 40*
2. Få sierne til at falde i hak.

---

Det valgte opvaskeprogram er for svagt.

- ▶ Vælg et stærkere opvaskeprogram.  
→ *"Programmer", Side 17*
- ▶ Tilpas sensorikkens sensibilitet.  
→ *"Sensorer", Side 11*

---

Service er forvasket alt for stærkt. Sensorikken indstiller på et svagt programforløb. Fastsiddende snavs kan til dels ikke fjernes.

- ▶ Fjern kun grove madrester, og forskyl ikke servicet.
  - ▶ Tilpas sensorikkens sensibilitet.  
→ *"Sensorer", Side 11*
-

| Fejl   | Årsag og fejlfhjælpning   |
|--|---|
| Madrester på service.  | <p>Høje, smalle beholdere skylles ikke tilstrækkeligt i hjørnerne.</p> <ul style="list-style-type: none"> <li>▶ Stil ikke høje, smalle beholdere alt for meget på skrå og ikke ind i hjørner.</li> </ul> <hr/> <p>Overkurv til højre og venstre er ikke indstillet i den samme højde.</p> <ul style="list-style-type: none"> <li>▶ Indstil den øverste servicekurv til venstre og højre i den samme højde.</li> </ul> <p>→ <i>"Overkurv", Side 21</i></p>   |
| Der befinder sig striber på glas, glas med et metallisk udseende og bestik, der kan fjernes. | <p>Tilsætningsmængden af afspændingsmiddel er indstillet for højt.</p> <ul style="list-style-type: none"> <li>▶ Indstil afspændingsmiddelet på et lavere trin.</li> </ul> <p>→ <i>"Indstilling af tilsætningsmængden af afspændingsmiddel", Side 27</i></p> <hr/> <p>Afspændingsmiddel er ikke påfyldt.</p> <ul style="list-style-type: none"> <li>▶ Påfyld afspændingsmiddel.</li> </ul> <p>→ <i>"Påfyldning af afspændingsmiddel", Side 26</i></p>  |
|  | <p>Der findes opvaskemiddelrester i programafsnittet Sidste skyl. Låg på sæbeautomat er blokeret af servicedele og kan ikke åbnes helt.</p> <ol style="list-style-type: none"> <li>1. Sæt servicet i overkurven på en sådan måde, at opvaskemiddeltablettens beholder ikke spærres af servicet.</li> </ol> <p>→ <i>"Isætning af service", Side 31</i></p> <p>Service delene blokerer låget på sæbeautomaten.</p> <ol style="list-style-type: none"> <li>2. Placer ikke service eller duftautomat i opvaskemiddeltablettens beholder.</li> </ol> |
|  | <p>Service er forvasket alt for stærkt. Sensorikken indstilles på et svagt programforløb. Fastsiddende snavs kan til dels ikke fjernes.</p> <ul style="list-style-type: none"> <li>▶ Fjern kun grove madrester, og forskyl ikke servicet.</li> <li>▶ Tilpas sensorikkens sensibilitet.</li> </ul> <p>→ <i>"Sensorer", Side 11</i></p>   |
| Rustspor på bestik.  | <p>Bestik er ikke tilstrækkelig rustbestandig. Knivklinger er ofte stærkere ramt.</p> <ul style="list-style-type: none"> <li>▶ Anvend rustbestandigt service.</li> </ul> <hr/> <p>Bestik ruster også, hvis rustende dele vaskes med op.</p> <ul style="list-style-type: none"> <li>▶ Vask ikke rustende dele.</li> </ul> <hr/> <p>Saltindhold i opvaskevandet er for højt.</p> <ol style="list-style-type: none"> <li>1. Fjern spildt specialsalt fra inderkarret.</li> <li>2. Skru låget på saltsaltbeholderen fast.</li> </ol>                |

| Fejl  | Årsag og fejlfhjælpning  |
|---|--|
| Der befinder sig rester fra opvaskemiddel i sæbeautomaten eller i opvaskemiddeltablettens beholder. | Spulearme er blokeret af servicedele, og opvaskemidlet skylles ikke ud.<br>▶ Sørg for, at spulearmene ikke er blokeret og kan bevæge sig frit. |
|   | Sæbeautomat var fugtig ved påfyldning af opvaskemidlet.<br>▶ Fyld kun opvaskemiddel i en tør sæbeautomat.                                      |
| Indikator for påfyldning af specialsalt lyser.  | Specialsalt mangler.<br>▶ Påfyld specialsalt → <i>Side 25</i> .  |
|   | Sensor erkender ikke specialsalttabletter.<br>▶ Anvend ikke specialsalttabletter.  |

## 18.1 Rengøring af afløbspumpe

Grove madrester eller fremmedlegemer kan blokere afløbspumpen. Afløbspumpen skal rengøres, så snart opvaskevandet ikke mere løber rigtigt ud.

### ⚠ ADVARSEL

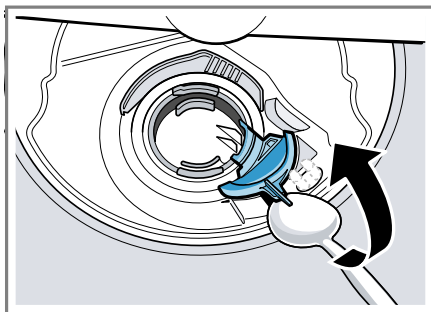
#### Fare for tilskadekomst!

Skarpe og spidse genstande som f.eks. glasskår kan blokere afløbspumpen og medføre personskader.

▶ Fjern fremmedlegemer forsigtigt.

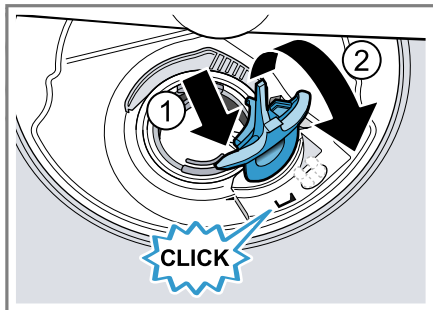
1. Afbryd strømforsyningen til apparatet.
2. Tag over- og underkurven ud.
3. Tag sisystemet ud.
4. Fjern tilstedeværende vand.  
Brug evt. en svamp til hjælp.

5. Løft pumpeafdækningen af ved hjælp af en ske, og tag fat omkring forbindelsesstykket.



6. Løft pumpeafdækningen skråt indad, og tag den af.  
✓ Nu kan vingehjulet nås med hånden.
7. Fjern madrester og fremmedlegemer i området omkring vingehjulet.

8. Sæt pumpeafdækningen i ①, og tryk den ned ②.



- ✓ Pumpeafdækningen falder hørbart i hak.
9. Monter sisystemet.  
10. Sæt under- og overkurven i.  
11. Forbind strømforsyningen til apparatet igen.

## 19 Transport, opbevaring og bortskaffelse

### 19.1 Demontering af apparatet

1. Afbryd apparatets forbindelse til strømnettet.
2. Luk for vandhanen.
3. Løsn afløbstilslutningen.
4. Løsn rentvandstilslutningen.
5. Løsn fastgørelsesskruerne til møbeldelene, hvis sådanne findes.
6. Demontér sokkelbrættet, hvis et sådant findes.
7. Træk maskinen forsigtigt ud, og træk slangen med ud.

### 19.2 Frostsikring af apparatet

Tøm maskinen fuldstændigt, hvis den står i et rum med risiko for frost, f.eks. i et feriehus.

- ▶ Tøm maskinen.  
→ *"Transport af apparatet"*, Side 49

### 19.3 Transport af apparatet

Tøm maskinen før transporten for at undgå skader på apparatet.

**Bemærk:** Transportér kun apparatet opretstående, så overskydende vand ikke trænger ind i maskinstyringen og medfører skader på apparatet.

1. Tag service ud af maskinen.
2. Sikr løse dele.
3. Tænd for apparatet. → *Side 32*
4. Vælg det program, der har den højeste temperatur.  
→ *"Programmer"*, Side 17
5. Start programmet. → *Side 33*
6. Afbryd programmet efter ca. 4 minutter for at tømme maskinen.  
→ *"Afbrydelse af program"*, Side 33
7. Sluk for apparatet. → *Side 33*
8. Luk vandhanen.
9. Løsn tilløbsslangen, og lad vandet løbe ud for at tømme maskinen for overskydende vand.

### 19.4 Bortskaffelse af udtjent apparat

Ved miljørigtig bortskaffelse kan værdifulde råstoffer genindvindes.

#### ⚠ ADVARSEL

#### Fare for sundhedsskade!

Børn kan lukke sig inde i apparatet og komme i livsfare.

- ▶ Træk nettilslutningsledningens netstik ud ved udtjente apparater, skær derefter nettilslutningsledningen over, og ødelæg låsen i apparatets dør, så apparatets dør ikke længere låser.

1. Træk nettilslutningsledningens netstik ud.
2. Skær nettilslutningsledningen over.
3. Bortskaf apparatet miljørigtigt. Hvis der er tvivl om genbrugsordningerne, og om hvor genbrugspladserne er placeret, så kan for-

handleren, kommunen eller de kommunale myndigheder kontaktes for at få yderligere information.



Dette apparat er klassificeret iht. det europæiske direktiv 2012/19/EU om affald af elektrisk- og elektronisk udstyr (waste electrical and electronic equipment - WEEE). Dette direktiv angiver rammerne for indlevering og recycling af kasserede apparater gældende for hele EU.

## 20 Kundeservice

Funktionsrelevante originale reservedele iht. den pågældende forordning om miljøvenligt design kan fås hos vores kundeservice i en periode på mindst 10 år fra apparatets markedsføring i Det Europæiske Økonomiske Samarbejdsområde.

**Bemærk:** Anvendelse af kundeservice er gratis inden for rammerne af producentens garantibetingelser.

Der findes detaljerede oplysninger om garantiperiode og garantibetingelser for det aktuelle land via QR-koden på det medfølgende dokument om servicekontakter hos vores kundeservice, forhandleren eller på vores website.

Hav apparatets produktnummer (E-Nr.), fabrikationsnummer (FD-Nr.) og løbenummer (Z-Nr.) parat, hvis du kontakter kundeservice.

Der findes kontaktdata til kundeservice via QR-koden på det medfølgende dokument om servicekontakter og garantibetingelser eller på vores website.

### 20.1 Produktnummer (E-Nr.), fabrikationsnummer (FD-Nr.) og løbenummer (Z-Nr.)

Produktnummeret (E-Nr.), fabrikationsnummeret (FD-Nr.) og løbenummeret (Z-Nr.) findes på apparatets typeskilt.

Typeskiltet findes på indersiden af apparatets dør.

→ *"Lær apparatet at kende", Side 14*

Skriv dataene ned, så du hurtigt kan finde apparatets data og telefonnummeret til kundeservice.

### 20.2 AQUA-STOP-garanti

Ud over de garantikrav, der kan stilles over for sælger, og som er indeholdt i købekontrakten, og ud over vores normale producentgaranti, yder vi erstatning på følgende betingelser:

- Hvis en fejl i Aqua-Stop-systemet er grunden til, at der opstår en vandskade, erstatter vi skader, som måtte være opstået i private husholdninger. For at sikre vand-sikkerheden skal apparatet være tilsluttet til strømmettet.
- Denne garanti gælder i hele apparatets levetid.
- En forudsætning for garantikravet er, at apparatet med Aqua-Stop er opstillet og tilsluttet fagligt korrekt i henhold til vores vejledning. Dette gælder også en fagligt korrekt monteret Aqua-Stop-forlængelse (originalt tilbehør). Vores garanti omfatter ikke defekte vandledninger eller armaturer frem til Aqua-Stop-tilslutningen på vandhanen.
- Det er principielt ikke nødvendigt at holde apparater med Aqua-Stop under opsigt under driften eller at lukke for vandhanen efter endt brug. Der skal dog lukkes for

vandhanen, hvis der ikke er nogen personer hjemme i længere tid,

f.eks. ved ferier af flere ugers varighed.

## 21 Tekniske data

|                   |  |
|-------------------|--|
| Vægt              | Maks.: 60 kg   |
| Spænding          | 220 - 240 V, 50 Hz eller 60 Hz   |
| Tilslutningsværdi | 2000 - 2400 W  |
| Sikring           | 10 - 16 A  |
| Vandtryk          | <ul style="list-style-type: none"> <li>▪ min. 50 kPa (0,5 bar)</li> <li>▪ maks. 1000 kPa (10 bar)</li> </ul> |
| Tilløbsmængde:    | min. 10 l/min  |
| Vandtemperatur    | Koldt vand.<br>Varmt vand maks.: 60 °C   |
| Kapacitet         | 14 kuverter  |

Der findes yderligere oplysninger om den pågældende model på internettet under <https://eprel.ec.europa.eu/qr/1357472><sup>1</sup>. Denne webadresse linker til den officielle EU-produktdata-base EPREL.

### 21.1 Oplysninger om fri software og open source-software

Dette produkt indeholder softwarekomponenter, der er licenseret af op-havsretsindehaverne som fri software eller open source-software.

De pågældende licensoplysninger er gemt i husholdningsapparatet. Det er også muligt at få adgang til de pågældende licensoplysninger via Home Connect-appen: "Profil -> Juridiske henvisninger ->

Licensoplysninger".<sup>2</sup> Licensoplysningerne kan downloades på hjemmesi-

den for mærkevareren. (Søg efter den pågældende apparatmodel og yderligere dokumenter på produkt-hjemmesiden). Alternativt kan de pågældende oplysninger anfordres på [ossrequest@bshg.com](mailto:ossrequest@bshg.com) eller BSH Hausgeräte GmbH, Carl-Wery-Str. 34, D-81739 München.

Kildekoden stilles til rådighed efter anmodning om dette.

Send din anmodning til [ossrequest@bshg.com](mailto:ossrequest@bshg.com) eller BSH Hausgeräte GmbH, Carl-Wery-Str. 34, D-81739 München.

Emne: „OSSREQUEST“

Du afregnes for omkostningerne, der er forbundet med behandlingen af din anmodning. Dette tilbud gælder i tre år fra købsdatoen eller som minimum i den periode, hvor vi tilbyder support og reservedele til det pågældende apparat.

<sup>1</sup> Gælder kun for lande i Det Europæiske Økonomiske Samarbejdsområde

<sup>2</sup> Afhængigt af apparatets udstyr

## 22 Overensstemmelseserklæring


Hermed erklærer BSH Hausgeräte GmbH, at dette apparat med Home Connect-funktionalitet er i overensstemmelse med de grundlæggende krav og øvrige gældende bestemmelser i direktiv 2014/53/EU.

På internettet findes en udførlig RED-overensstemmelseserklæring på det aktuelle apparats produktside under de ekstra dokumenter på adressen [www.bosch-home.com](http://www.bosch-home.com).



2,4-GHz-bånd (2400–2483,5 MHz): maks. 100 mW

5 GHz-bånd (5150–5350 MHz + 5470–5725 MHz): maks. 180 mW

|  |    |    |    |    |    |         |    |    |    |
|--|----|----|----|----|----|---------|----|----|----|
|  | BE | BG | CZ | DK | DE | EE      | IE | EL | ES |
|  | FR | HR | IT | CY | LI | LV      | LT | LU | HU |
|  | MT | NL | AT | PL | PT | RO      | SI | SK | FI |
|  | SE | NO | CH | TR | IS | UK (NI) |    |    |    |

5 GHz WLAN (Wi-Fi): Kun til indendørs brug.

|    |    |    |    |    |    |    |    |
|----|----|----|----|----|----|----|----|
| AL | BA | MD | ME | MK | RS | UK | UA |
|----|----|----|----|----|----|----|----|

5 GHz WLAN (Wi-Fi): Kun til indendørs brug.









# Thank you for buying a Bosch Home Appliance!

Register your new device on MyBosch now and profit directly from:

- **Expert tips & tricks for your appliance**
- **Warranty extension options**
- **Discounts for accessories & spare-parts**
- **Digital manual and all appliance data at hand**
- **Easy access to Bosch Home Appliances Service**

Free and easy registration – also on mobile phones:

**[www.bosch-home.com/welcome](http://www.bosch-home.com/welcome)**



## Looking for help? You'll find it here.

Expert advice for your Bosch home appliances, help with problems or a repair from Bosch experts.

Find out everything about the many ways Bosch can support you:

**[www.bosch-home.com/service](http://www.bosch-home.com/service)**

Contact data of all countries are listed in the attached service directory.

### **BSH Hausgeräte GmbH**

Carl-Wery-Straße 34  
81739 München, GERMANY  
[www.bosch-home.com](http://www.bosch-home.com)

A Bosch Company



**9001799325** (050423) 650 A5

da