



**BOSCH**

Register your  
new device on  
MyBosch now and  
get free benefits:  
[bosch-home.com/  
welcome](https://bosch-home.com/welcome)



# Torktumlare

WTH8307LSN

**[sv]** Bruks- och installationsan-  
visningar

**Mer information finns i den digitala användarhandboken.**



## Innehållsförteckning

<b>1 Säkerhet.....</b>	<b>4</b>	<b>9 Program .....</b>	<b>19</b>
1.1 Allmänna anvisningar .....	4	9.1 Programautomatik.....	19
1.2 Användning för avsett ändamål.....	4	9.2 Tidsprogram .....	20
1.3 Begränsning av användarkretsen.....	4	<b>10 Tillbehör.....</b>	<b>21</b>
1.4 Säker installation .....	5	<b>11 Tvättgods.....</b>	<b>22</b>
1.5 Säker användning .....	7	11.1 Förbehandla tvätten .....	22
1.6 Säker rengöring och säkert underhåll.....	9	<b>12 Användningsprincip .....</b>	<b>22</b>
<b>2 Förhindra saksador.....</b>	<b>10</b>	12.1 Slå på maskinen.....	22
<b>3 Miljöskydd och sparsamhet .....</b>	<b>10</b>	12.2 Ställa in programmet.....	22
3.1 Förpackningsmaterialet.....	10	12.3 Lägga i tvätt.....	22
3.2 Spara energi.....	10	12.4 Starta programmet .....	22
3.3 Energisparläge .....	11	12.5 Ändra aktiverad färdig omprogramtid .....	22
<b>4 Uppställning och anslutning ....</b>	<b>11</b>	12.6 Lägga i tvätt.....	23
4.1 Packa upp maskinen.....	11	12.7 Avbryta programmet.....	23
4.2 Medföljande tillbehör.....	11	12.8 Ta ur tvätt .....	23
4.3 Krav på uppställningsplatsen..	11	12.9 Slå av maskinen .....	23
4.4 Nivellera maskinen .....	12	12.10 Luddfilter.....	23
4.5 Elanslutning av apparaten.....	12	12.11 Golvenhetens filtersystem ...	25
<b>5 Lär känna .....</b>	<b>13</b>	12.12 Kondensattank .....	26
5.1 Maskinen .....	13	<b>13 Barnspärr.....</b>	<b>27</b>
5.2 Kontroller .....	14	13.1 Slå på barnspärren.....	27
<b>6 Display .....</b>	<b>15</b>	13.2 Slå av barnspärren .....	27
<b>7 Knappar .....</b>	<b>17</b>	<b>14 Grundinställningar .....</b>	<b>28</b>
<b>8 Torkinställning .....</b>	<b>18</b>	14.1 Översikt över grundinställningarna .....	28
8.1 Ändra torkinställning .....	18	14.2 Ändra grundinställningar .....	29
8.2 Anpassa torkinställningen .....	18	<b>15 Rengöring och skötsel .....</b>	<b>29</b>
		15.1 Rengörings- och sköseltips..	29
		15.2 Golvenhet .....	29
		15.3 Fuktighetsgivare .....	31

<b>16 Avhjälpning av fel .....</b>	<b>32</b>
<b>17 Transport, lagring och avfallshantering .....</b>	<b>36</b>
17.1 Förbereda maskinen för transport .....	36
17.2 Omhändertagande av begagnade apparater.....	36
<b>18 Kundtjänst .....</b>	<b>37</b>
18.1 Produktnummer (E-nr.) och tillverkningsnummer (FD) .....	37
<b>19 Förbrukningsvärden .....</b>	<b>38</b>
<b>20 Tekniska data .....</b>	<b>39</b>



# 1 Säkerhet

---

Följ säkerhetsanvisningarna nedan.

## 1.1 Allmänna anvisningar



- Läs igenom anvisningen noga.
- Förvara bruksanvisningen och produktinformationen för senare användning eller till nästa ägare.
- Anslut inte enheten om den har transportskador.

## 1.2 Användning för avsett ändamål

Använd bara enheten:

- för torkning och uppfräschning av torkmaskinlämpliga och vat- tentvättade textilier.
- i privata hushåll och i slutna utrymmen i hemmiljö.
- upp till max. 4000°möh.

## 1.3 Begränsning av användarkretsen

Denna apparat kan användas av barn från 8 år och äldre och av personer med begränsad fysisk, sensorisk eller mental förmåga eller brist på erfarenhet och/eller kunskap såvida detta sker under uppsikt eller om de undervisats i hur man säkert använder apparaten och förstått de faror som kan uppstå i samband med felaktig användning.

Låt inte barn leka med enheten.

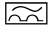
Rengöring och användarskötsel får inte utföras av barn om de inte står under uppsikt.

Låt inte barn under 3 år eller husdjur komma i närheten av apparaten.

## 1.4 Säker installation

### **⚠ VARNING! – Risk för elstötar!**

Obehöriga reparationer är farliga.

- ▶ Anslut och använd bara maskinen enligt uppgifterna på typskylten.
- ▶ Elanslut bara maskinen via ett rätt installerat, jordat uttag för växelström.
- ▶ Skyddsledarsystemet i byggnadens elanläggning måste vara installerat enligt gällande föreskrifter. Installationen måste ha tillräckligt stor ledningsarea.
- ▶ Använd bara jordfelsbrytare typmärkta med .
- ▶ Mata aldrig maskinen via externbrytare som t.ex. timer eller fjärrkontroll.
- ▶ Anslut aldrig maskinen till strömkrets som elleverantören regelbundet slår på och av.
- ▶ Är maskinen inbyggd, så måste det gå att komma åt kontakten. Om det inte går, så kräver den fasta elinstallationen allpolig brytare monterad enligt föreskrifterna.
- ▶ Se noga till när apparaten ställs upp att nätanslutningsledningen inte blir klämd eller skadad.

Skadad sladdisolering är farligt.

- ▶ Låt aldrig sladden komma i kontakt med heta maskindelar eller värmekällor.
- ▶ Låt aldrig sladden komma i kontakt med vassa spetsar eller kanter.
- ▶ Vecka, kläm och ändra aldrig sladden.

### **⚠ VARNING! – Brandrisk!**

Det är farligt att använda förlängningsnätkablar och ej godkända adaptrar.

- ▶ Använd inte förlängningsnätkablar eller grenuttag.
- ▶ Använd enbart adaptrar och nätanslutningskablar som är godkända av tillverkaren.
- ▶ Om nätanslutningskabeln är för kort och ingen längre nätanslutningskabel finns tillgänglig måste du kontakta en behörig elektriker för att anpassa byggnadens elinstallation.

### **⚠ VARNING! – Risk för personskador!**

Apparaten är tung och kan orsaka personskador vid lyft.

- ▶ Försök inte att lyfta apparaten ensam.

Ställer du upp maskinen fel i en tvättpelare, så kan maskinen ovanpå falla ned.

- ▶ Använd bara tumlartillverkarens pelarmonterings-sats vid montering på en tvättmaskin  
→ "Tillbehör", Sid. 21. Alla andra uppställningssätt är otillåtna.
- ▶ Pelarmontera inte maskinen om tumlartillverkaren saknar lämplig pelarmonterings-sats.
- ▶ Pelarmontera inte olika tillverkares maskiner eller maskiner med olika djup och bredd.
- ▶ Stativmontera inte tvättpelare, maskinerna kan välta.

### **⚠ VARNING! – Kvävningsrisk!**

Barn kan dra förpackningsmaterial över huvudet eller trassla in sig i det och kvävas.

- ▶ Låt inte barn komma i närheten av förpackningsmaterial.
- ▶ Låt inte barn leka med förpackningsmaterialet.

### **⚠ FÖRSIKTIGT! – Risk för personskador!**

Maskinen kan vibrera och vandra vid användning.

- ▶ Ställ upp maskinen på rent, jämnt och stadigt underlag.
- ▶ Nivellera maskinen med maskinfötterna och vattenpass.

Feldragna slangar och sladdar kan leda till snubbelrisk.

- ▶ Dra slangar och sladdar så att du undviker snubbelrisk.

Förflyttar du maskinen genom att lyfta i utstickande komponenter som t.ex. luckan, så kan delarna gå av.

- ▶ Lyft inte maskinen i utstående delar.

### **⚠ FÖRSIKTIGT! – Risk för skärskador!**

Vassa kanter på maskinen kan ge skärskador om du tar på dem.

- ▶ Ta aldrig på maskinens vassa kanter.
- ▶ Använd skyddshandskar vid installation och transport av maskinen.

## 1.5 Säker användning

### **⚠ VARNING! – Risk för elstötar!**

Skadad maskin eller sladd är farligt.

- ▶ Använd aldrig skadad enhet.
- ▶ Dra aldrig i sladden för att göra maskinen strömlös. Dra alltid i kontakten, inte sladden.
- ▶ Dra direkt ur sladdens kontakt eller slå av säkringen i proppskåpet om maskin eller sladd är skadade.
- ▶ Ring service. → *Sid. 37*

Inträngande fukt kan orsaka en elektrisk stöt.

- ▶ Använd bara maskinen i slutna utrymmen.
- ▶ Exponera aldrig maskinen för kraftig värme och fukt.
- ▶ Använd inte ångrengöring, högtryckstvätt, slangar eller duschar för att rengöra apparaten.

### **⚠ VARNING! – Risk för hälsoskada!**

Barn kan bli instängda i enheten, vilket kan medföra livsfara.

- ▶ Ställ inte upp apparaten bakom en dörr som kan blockera eller hindra öppningen av apparatluckan.
- ▶ Dra ur kontakten till uttjänta maskiner, kapa sladden och slå sönder lucklåset så att luckan inte går att stänga.

### **⚠ VARNING! – Kvävningsrisk!**

Barn kan andas in eller svälja smådelar och kvävas av dem.

- ▶ Låt inte barn komma i närheten av smådelar.
- ▶ Låt inte barn leka med smådelar.

### **⚠ VARNING! – Explosionsrisk!**

Koldamm eller mjöl i maskinens omgivning innebär explosionsrisk.

- ▶ Håll rent runt maskinen vid användning.

### **⚠ VARNING! – Förgiftningsrisk!**

Maskinens kondensat är inte avsett som dricksvatten, det kan vara förorenat med ludd.

- ▶ Drick eller återanvänd inte maskinens kondensat.

Tvätt- och sköljmedel kan leda till förgiftning vid förtäring.

- ▶ Rådgör med läkare om någon råkat svälja tvättmedel/-tillsatser.
- ▶ Förvara tvätt- och sköljmedel oåtkomligt för barn.

### **⚠ VARNING! – Brandrisk!**

Maskinens kylmedie R290 är miljövänligt, men brännbart och kan antändas vid kontakt med öppen låga eller tändkällor.



- ▶ Håll öppna lågor och tändkällor borta från maskinen.

### **⚠ VARNING! – Explosionsrisk!**

Föremål i luddfiltret kan antändas vid torktumling.

- ▶ Rengör luddfiltret regelbundet.
- Lättantändliga föremål som tändare och tändstickor kan antändas vid torktumling.
- ▶ Töm plaggens fickor på alla lättantändliga föremål före torktumlingen.

Otvättat tvättgods som varit i kontakt med lösningsmedel, olja, vax, vaxborttagning, färg, fett eller fläckborttagning kan börja brinna vid torktumling.

- ▶ Torktumla inte smutstvätt i maskinen.
- ▶ Skölj ur tvättgodset ordentligt i varmt vatten med tvättmedel före torktumling.
- ▶ Använd inte maskinen om tvättgodset är rengjort med industrikemikalier tidigare.

### **⚠ VARNING! – Brandrisk!**

Tvättgods som inte hunnit svalna pga. avbruten torktumling kan antändas.

- ▶ Avbryt inte torkprogrammet tidigare.
- ▶ Ta ur och bred ut tvättgodset vid avbruten torktumling.

### **⚠ FÖRSIKTIGT! – Risk för personskador!**

Ställ dig och klättra inte på maskinen, täckplåten kan gå sönder.

- ▶ Ställ dig och klättra inte på maskinen.



Sätt dig eller stöd dig inte på den öppna luckan, maskinen kan välta.

- ▶ Sätt dig eller stöd dig inte på luckan.
- ▶ Ställ inga föremål på luckan.

Sticker du in händerna i trumman när den roterar kan du skada händerna.

- ▶ Vänta tills trumman stannat helt innan du sträcker dig in.

## 1.6 Säker rengöring och säkert underhåll

### **⚠ VARNING! – Risk för elstötar!**

Felinstallationer är farliga.

- ▶ Det är bara specialutbildad personal som får reparera maskinen.
- ▶ Maskinen får bara repareras med originalreservdelar.
- ▶ Om apparatens nätanslutningsledning blir skadad måste den för att risker ska förhindras bytas av tillverkaren eller dennes kundtjänst eller av en person med likvärdiga kvalifikationer.

Risk för stötar om fukt tränger in.

- ▶ Använd inte ångrengöring, högtryckstvätt, slangar eller duschar för att rengöra apparaten.

### **⚠ VARNING! – Risk för personskador!**

Användning av piratreservdelar och -tillbehör är farligt.

- ▶ Använd bara tillverkarens originalreservdelar och -tillbehör.

### **⚠ VARNING! – Förgiftningsrisk!**

Det kan bildas giftiga ångor vid användning av lösningsmedelshaltiga rengöringsmedel.

- ▶ Använd aldrig rengöringsmedel som innehåller lösningsmedel.

---

## 2 Förhindra sakskador

### OBS!

Feldosering av skölj-, tvättmedel, tillsatser och rengöringsmedel kan påverka maskinens funktion.

- ▶ Följ tillverkarens doseringsrekommendationer.

Överskridande av max. tvättmängd påverkar maskinens funktion.

- ▶ Håll och överskrid inte resp. programs maximala tvättmängd.  
→ "Program", Sid. 19

Överhettning av maskinen kan påverka maskinens funktion.

- ▶ Håll maskinens ventilationsöppning fri vid användning.
- ▶ Se till så att utrymmet är välventilerat.

Lätta objekt som hår och ludd kan sugas in i maskinens ventilationsöppning vid användning och påverka maskinens funktion.

- ▶ Håll rent runt maskinen vid användning.
- ▶ Håll lätta objekt borta från maskinen.

Användning utan eller med trasigt luddskydd (beroende på utförande t.ex. luddfilter, luddfack, filtermatta) kan leda till maskinskador.

- ▶ Använd inte maskinen utan eller med ofullständigt eller trasigt luddskydd.

Skumplast och skumgummi kan bli deformerade eller smälta vid tumling.

- ▶ Torktumla inte tvättgods som innehåller skumplast eller skumgummi.

Olämpliga rengöringsmedel kan skada apparatens ytor.

- ▶ Använd inga starka eller repande rengöringsmedel.
- ▶ Använd inte starkt alkoholhaltiga rengöringsmedel.
- ▶ Använd inga hårda skurbollar eller putssvampar.

- ▶ Rengör bara maskinen med vatten och mjuk, fuktad trasa.
- ▶ Ta bort tvättmedelsrester, stänk och andra rester direkt vid kontakt med maskinen.

---

## 3 Miljöskydd och sparsamhet

### 3.1 Förpackningsmaterialet

Förpackningsmaterialen är miljövänliga och återvinningsbara.

- ▶ Källsortera och omhänderta de olika beståndsdelarna.

### 3.2 Spara energi

Om du följer anvisningarna förbrukar apparaten mindre energi.

Använd maskinen i välventilerat utrymme och håll maskinens ventilationsöppning fri.

- ✓ Begränsat luftutbyte ger längre programtid och högre effektförbrukning.

Centrifugera tvättgodset i tvättmaskinen före torktumling.

- ✓ Fuktigt tvättgods ger längre programtid och högre effektförbrukning.

Överskrid inte programmets max-tvättmängd.

→ "Program", Sid. 19

- ✓ Överskrider du max. tvättmängd, så blir programtiden längre och effektförbrukningen högre.


Rengör luddfiltret → *Sid. 23* efter torktumlingen.

- ✓ Ett smutsigt luddfilter minskar maskinens luftflöde, ger längre programtid och högre effektförbrukning.

Låt golvenhetens filtersystem → *Sid. 25* torka ordentligt efter filterrengöringen.

- ✓ Fuktiga filter ger längre programtid och högre effektförbrukning.

### 3.3 Energisparläge

Använder du inte maskinen på ett tag, så slår den automatiskt om till energisparläge. Alla indikeringar slocknar och  blinkar. Du slår av energisparläget genom att använda maskinen igen.

## 4 Uppställning och anslutning

### 4.1 Packa upp maskinen

#### OBS!

Finns det kvar föremål i trumman som inte är avsedda för användning i maskinen, så kan det leda till sak- och maskinskador.

- ▶ Ta ur föremålen och de medföljande tillbehören ur trumman före användning.
1. Ta bort allt förpackningsmaterial och alla skyddshöljen på maskinen.  
→ "*Förpackningsmaterialet*", *Sid. 10*
  2. Titta om maskinen har synliga skador.
  3. Öppna luckan.

4. Ta ut tillbehören ur trumman.
5. Stäng luckan.

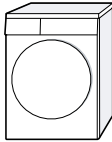

### 4.2 Medföljande tillbehör

Kontrollera efter upppackningen att inga delar är transportskadade och att leveransen är komplett.

#### OBS!

Användning med ofullständigt eller trasigt tillbehör kan påverka maskinfunktionen eller ge sak- och maskinskador.

- ▶ Använd inte maskinen med ofullständigt eller trasigt tillbehör.
- ▶ Byt resp. tillbehör innan du använder maskinen.  
→ "*Tillbehör*", *Sid. 21*

Medföljande tillbehör	Beskrivning
	Kombitvättmaskin
	Medföljande dokument

### 4.3 Krav på uppställningsplatsen

#### OBS!

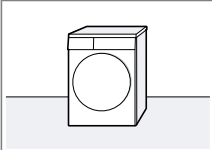
Lutar du maskinen mer än 40°, så kan det rinna ut restvatten ur maskinen som ger sakskador.

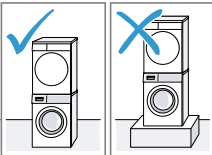
- ▶ Luta maskinen försiktigt.
  - ▶ Transportera maskinen stående.
- Restvatten som fryser i maskinen kan ge enhetsskador.
- ▶ Ställ inte upp och använd inte maskinen i utrymmen med frostrisk eller utomhus.

## sv Uppställning och anslutning

Använder du maskinen direkt efter transport kan kylmedlet i maskinen ge maskinskador.

- ▶ Låt maskinen vila två timmar innan du använder den efter transporten.

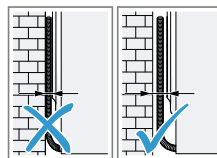
Uppställnings-plats	Krav
På golvet 	Ställ maskinen på ren, jämn och stabil yta. Nivellera maskinen → <i>Sid. 12</i> .

I tvättpelare	Krav
	Ställ bara upp maskinen i tvättpelare med torktumlar tillverkarens originalmonteringsatts. <ul style="list-style-type: none"><li>■ Pelarmonteringsatts med utdragbar bänkskiva → <i>Sid. 21</i></li><li>■ Pelarmonteringsatts → <i>Sid. 21</i></li></ul>

Ställ bara upp maskinen på tvättmaskin från samma tillverkare. Maskinens djup och bredd måste matcha tvättmaskinens mått. Ställ inte upp tvättpelaren på stativ.

## Uppställnings-plats

Mot vägg

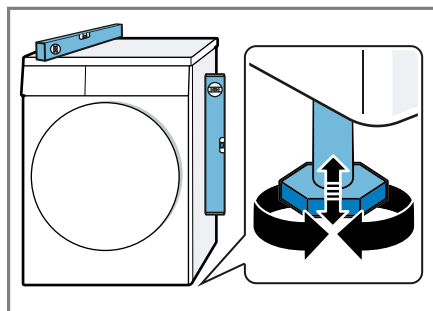


Kläm inte in slangar och sladd mellan vägg och enhet.

## 4.4 Nivellera maskinen

Nivellera maskinen ordentligt, så minskar du oljud och vibrationer.

- ▶ Skruva på maskinfötterna för att nivellera maskinen. Kontrollera att maskinen är i våg med vattenpass.



Alla maskinfötter måste stå stadigt på underlaget.

## 4.5 Elanslutning av apparaten

1. Sätt in nätanslutningens nätstickkontakt i ett eluttag nära apparaten.

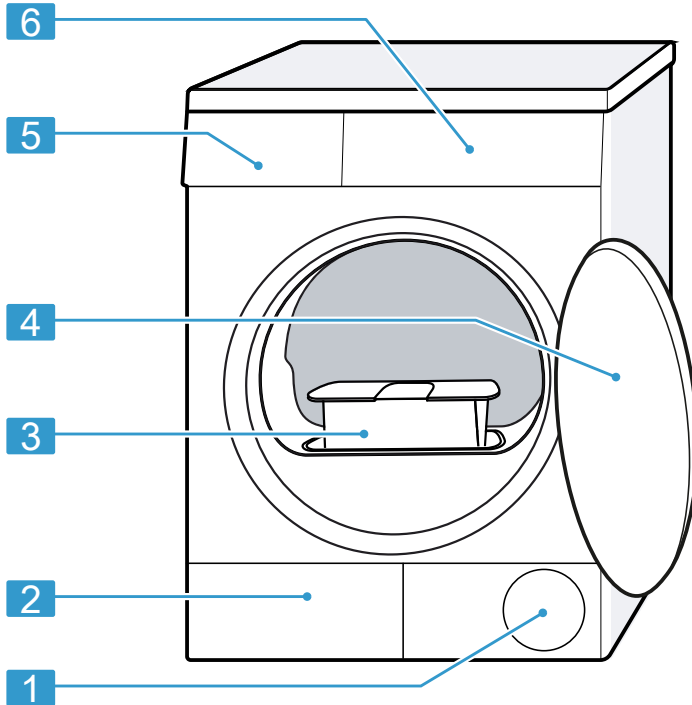
Apparatens anslutningsuppgifter finns i Tekniska data → *Sid. 39*.

2. Kontrollera att nätstickkontakten sitter ordentligt fast.

## 5 Lär känna

### 5.1 Maskinen

Här finns en översikt över apparatens beståndsdelar.



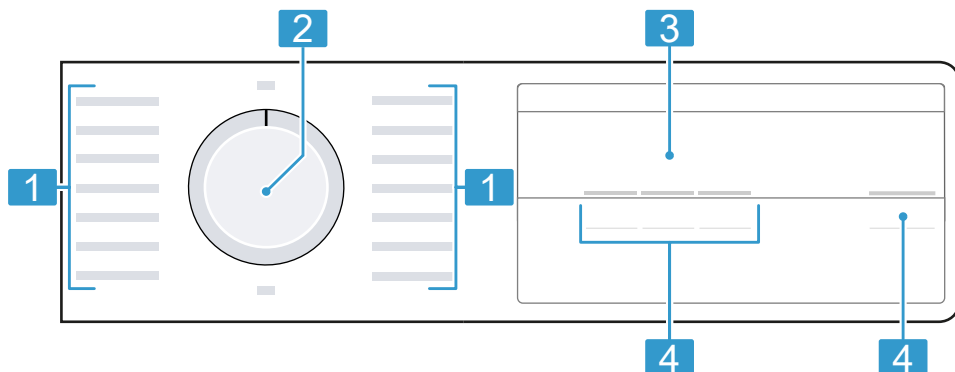
Bilddetaljerna kan avvika beroende på maskintyp, t.ex. färg och form.

<b>1</b>	Ventilationsöppning
<b>2</b>	Golvenhetens → Sid. 29 servicelucka
<b>3</b>	Luddfilter → Sid. 23

<b>4</b>	Lucka
<b>5</b>	Kondensattank → Sid. 26
<b>6</b>	Kontroller → Sid. 14

## 5.2 Kontroller

Med manöverorganen ställer du in spisens alla funktioner och får information om drifttillståndet.



---

**1** Program → Sid. 19

---

**2** Programvred → Sid. 22

---

**3** Display → Sid. 15

---







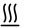
**4** Knappar → Sid. 17

---




## 6 Display

På displayen kan du se aktuella inställningsvärden, valalternativ eller anvisningstexter.



Symbol	Benämning	Beskrivning
0:40 <sup>1</sup>	Programtid/återstående programtid	Beräknad eller återstående programtid i timmar och minuter.
1:25	Tidsprogram	Tidsstyrt program är inställt. → "Tidsprogram", Sid. 20
10h <sup>1</sup>	Färdig om-programtid	→ "Knappar", Sid. 17
	Barnspärr	<ul style="list-style-type: none"> <li>■ lyser: barnspärren är på.</li> <li>■ blinkar: barnspärren är på och någon har rört maskinen.</li> </ul> → "Slå av barnspärren", Sid. 27
	Start/paus	Slå på, avbryt eller pausa <ul style="list-style-type: none"> <li>■ lyser: programmet är igång och går att avbryta och pausa.</li> <li>■ blinkar: programmet går att starta och fortsätta.</li> </ul>
 1 2 3	Torkinställningen är anpassad	Den anpassade torkinställningen är på. → "Torkinställning", Sid. 18
	Antiskrynkling	Antiskrynkling är på. → "Knappar", Sid. 17
	Kondensattank	Töm kondensattanken → Sid. 26. Sätt i kondensattanken → Sid. 26.
	Luddfilter Golvenhetens filtersystem	Rengör luddfiltret → Sid. 23. Rengör golvenhetens filtersystem → Sid. 25.
	Torktumling	Programstatus



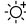


<sup>1</sup> Exempel

<b>Symbol</b>	<b>Benämning</b>	<b>Beskrivning</b>
	Torkinställning Stryktorrt	Programstatus
	Torkinställning Skåptorrt	Programstatus
	Skrynkelskydd	Programstatus
-P-	Paus	Programstatus
End	Programslut	Programstatus
<sup>1</sup> Exempel		



## 7 Knappar

Här hittar du en översikt över knappar och inställningsalternativ.

Knapp	Alternativ	Beskrivning
	<ul style="list-style-type: none"> <li>■ Slå på</li> <li>■ Avbryt</li> <li>■ Pausa</li> </ul>	Slå på, avbryt eller pausa programmet.
 3 sek.	<ul style="list-style-type: none"> <li>■ Slå på</li> <li>■ Slå av</li> </ul>	Slår på eller av barnspärren. Spärrar kontrollerna mot oavsiktlig användning. Är barnspärren på och maskinen av, så förblir barnspärren på. → "Barnspärr", Sid. 27
	<ul style="list-style-type: none"> <li>■ 1</li> <li>■ 2</li> <li>■ 3</li> </ul>	Anpassa torkinställningen. Tycker du tvätten är för fuktig efter torktumlingen, så kan du anpassa torkinställningen. → "Anpassa torkinställningen", Sid. 18
	<ul style="list-style-type: none"> <li>■ Slå på</li> <li>■ Slå av</li> </ul>	Slå på eller av antikrynkling. Trumman snurrar tvätten med regelbundna intervall i 120 minuter efter programslut för att undvika skrynkling.
	upp till 24 timmar	Ange färdig om-programtid. Programtiden ingår redan i inställt timantal. Du får du upp programtiden efter programstart.

## 8 Torkinställning

Varje program i programautomatiken har en tilldelad torkinställning. Torkinställningen anger hur torrt eller fuktigt tvättgodset är vid programslut.

Torkinställning	Tvättgods	Torkresultat
Extra skåptorrt	Flerlagrigt, tjockt tvättgods som är svårtumlat.	Tvätten är torr.
Skåptorrt	Normalt, enlagrigt tvättgods.	Tvätten är torr.
Stryktorrt	Normalt, enlagrigt tvättgods.	Tvätten är fortfarande lite fuktig. Stryk eller häng tvätten efter torktumlingen för mindre skrynklig tvätt.

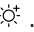
### 8.1 Ändra torkinställning

I vissa delar av programautomatiken går det att ändra torkinställning för torrare eller fuktigare tvätt.

- ▶ Ställ in programautomatiken med den torkinställning du vill ha.  
→ "Programautomatik", Sid. 19

### 8.2 Anpassa torkinställningen

Tycker du tvätten är för fuktig efter torktumlingen, så kan du anpassa torkinställningen.

1. Ställ in programautomatiken med den torkinställning du vill ha.  
→ "Programautomatik", Sid. 19
  2. Tryck på .
- ✓ Du får upp "1", "2" eller "3" på displayen.

## 9 Program

Du kan antingen torktumla textilierna med programautomatik eller tidsprogram.

### 9.1 Programautomatik

Programautomatikens program har fuktighetsgivare som mäter tvättgodsets restfuktighet vid torktumlingen. Programmet slutar inte förrän inställd torkinställning är uppnådd. Alla program i programautomatiken har en torkinställning → *Sid. 18*. Torkinställningen anger hur torrt eller fuktigt tvättgodset är vid programslut.

#### Tips!

- Välj torkinställning som matchar textilierna eller det torkresultat du vill ha.  
→ "*Torkinställning*", *Sid. 18*
- Tvättgodsets tvättråd ger dig ytterligare anvisningar om programval.



Program	Beskrivning	Max. tvättmängd (kg)
Bomull <ul style="list-style-type: none"> <li>■ Extra skåptorrt</li> <li>■ Skåptorrt</li> <li>■ Stryktorrt</li> </ul>	Torktumlar slitstarka textilier av bomull eller linne som tål vittvätt.	7,0
<input type="checkbox"/> Eco	Torktumlar slitstarka textilier av bomull eller linne som tål vittvätt. Effektsnålt program.	7,0
Syntet <ul style="list-style-type: none"> <li>■ Extra skåptorrt</li> <li>■ Skåptorrt</li> <li>■ Stryktorrt</li> </ul>	Torktumlar textilier av syntet och blandmaterial.	3,5
Mix	Torktumlar textilier av bomull och syntet.	3,0
Fintvätt	Torktumlar ömtåliga textilier av satäng, syntet och blandmaterial.	2,0
Sport	Torktumlar snabbtorkande sportkläder av funktionsmaterial, mikrofiber och syntet.	1,5
Skjortor	Torktumlar skjortor och blusar av bomull, linne, syntet och blandmaterial. <b>Notera:</b> Tumla max. 5 skjortor eller 5 blusar samtidigt för optimalt torkresultat. Stryk eller häng upp tvätten efter tumling. Restfuktigheten blir då jämnt fördelad.	1,5
Snabb 40'	Torktumlar textilier av syntet och lätt bomull.	1,0

Program	Beskrivning	Max. tvättmängd (kg)
Handdukar	Torktumlar slitstarka handdukar och badrockar av bomull eller linne som tål vittvätt.	6,0

## 9.2 Tidsprogram

Tidsprogrammen är program med fast eller inställbar programtid. Programmet slutar när tiden går ut, även om tvättgodset kanske inte är torrt. Tidsprogram är avsedda för att torktumla separata plagg eller tunna textilier.

**Tips!** Tvättgodsets tvättråd ger dig ytterligare anvisningar om programval.

Program	Beskrivning	Max. tvättmängd (kg)
 Kallt 30'	Torktumlar alla textiltyper utom ylle och siden. Luckrar upp eller vädrar ur knappt använt tvättgods. Även avsett för torktumling av enstaka plagg. Programtiden är 30 minuter.	3,0
Varmt 30' 	Torktumlar alla textiltyper utom ylle och siden. Torktumlar alla textiltyper utom ylle och siden. Avsett för tidigare tumlad eller lätt fuktig tvätt samt eftertorkning av flerlayers, tjockt tvättgods. Programtiden är 30 minuter.	3,0

## 10 Tillbehör

Använd originaltillbehör. Det är anpassade till enheten.

**Notera:** Vissa tillbehör finns i fler färger. Kontakta  
→ "Kundtjänst", Sid. 37.

	Användning	Beställningsnummer
Pelarmonteringsatts	Ställ upp maskinen plats- snålt på lämplig tvättma- skin med matchande bredd och djup från samma tillverkare.	WTZ20410
Pelarmonteringsatts med utdragbar bänkski- va	Ställ upp maskinen plats- snålt på lämplig tvättma- skin med matchande bredd och djup från samma tillverkare. Den utdragbara bänkski- van gör det smidigare att lägga i och ta ur tvätt.	WTZ11400
Y-koppling	Ansluter ytterligare en maskins avloppsslang till samma vattenlåsanslut- ning.	15000490
Avloppsslang	Avleder maskinens rest- kondensvatten direkt till avloppet så att du slip- per tömma kondensat- tanken hela tiden.	WTZ1110
Filtermatta	Reservdel som skyddar golvenhetens filtersystem mot ludd.	12007650
Stativ	Förhöjd maskinuppställ- ning som gör det smidi- gare att lägga i och ta ur tvätt.	WTZPW20D

---

## 11 Tvättgods

### 11.1 Förbehandla tvätten

#### OBS!

Kvarglömda föremål i tvätten kan skada både tvätt och trumma.

- ▶ Töm plaggens alla fickor på föremål före användning.

#### Notera

Förbered tvätten, så skonar du maskin och textilier.

- Borsta ur sand och jord.
- Sortera tvätten efter färg och textilsort, följ tvätträden.
- Stäng blixtlås, kardborrstängningar, hyskor och hakar
- Ta bort gardinringar och blytyngder
- Tvätta smått eller ömtåligt tvättgods i tvättnät
- Skaka ur textilierna innan du lägger dem i trumman
- Centrifugera tvätten före torktumling

---

## 12 Användningsprincip

### 12.1 Slå på maskinen

**Krav:** Maskinen är rätt uppställd och ansluten.

→ "Uppställning och anslutning", Sid. 11

- ▶ Vrid programvredet till något av programmen.

### 12.2 Ställa in programmet

1. Vrid programvredet till det program du vill ha.  
→ "Program", Sid. 19

2. Du kan anpassa programinställningarna om du vill.

### 12.3 Lägga i tvätt

**Notera:** Överskrid inte programmets maxtvättmängd om du vill undvika skrynkling.

→ "Program", Sid. 19

#### Krav

- Tvätten är förbehandlad och sorterad.  
→ "Tvättgods", Sid. 22
- Trumman är tom.


1. Öppna luckan.
2. Lägg tvätten i trumman.
3. Stäng luckan.

Se till så att ingen tvätt är fastklämd i luckan.

### 12.4 Starta programmet

**Krav:** Programmet är inställt.

→ "Ställa in programmet", Sid. 22

- ▶ Tryck på .
- ✓ Du får upp programtid eller färdig om-programtiden på displayen.
- ✓ Vid programslut får du upp följande på displayen: "End" .

### 12.5 Ändra aktiverad färdig om-programtid

Du kan ändra inställd och aktiverad färdig om-programtid igen innan du slår på programmet.

#### Krav

- Programmet är inställt.  
→ "Ställa in programmet", Sid. 22
- Färdig om-programtiden är inställd och aktiverad.  
→ "Knappar", Sid. 17

1. Tryck på .

Aktiverad färdig om-programtid är pausad.

- Tryck på ☹ tills du får upp den färdig om-programtid du vill ha på displayen.
  - Tryck på ▷|||.
- Ändrad färdig om-programtid är aktiverad.

## 12.6 Lägga i tvätt

Du kan lägga i eller ta ur tvätt när-somhelst efter programstart.

- Tryck på ▷|||.
- Öppna luckan.
- Lägg i eller ta ur tvätt.
- Stäng luckan.
- Tryck på ▷|||.

## 12.7 Avbryta programmet

- Tryck på ▷|||.
- Öppna luckan.
- Ta ur tvätten.  
→ "Ta ur tvätt", Sid. 23

## 12.8 Ta ur tvätt

- Öppna luckan.
- Ta ut tvätten ur trumman.

## 12.9 Slå av maskinen

- Vrid programvredet till **Av**.

## 12.10 Luddfilter

Luddfiltret samlar upp tvättluddet vid torktumling. Luddfiltret skyddar maskinen mot ludd.

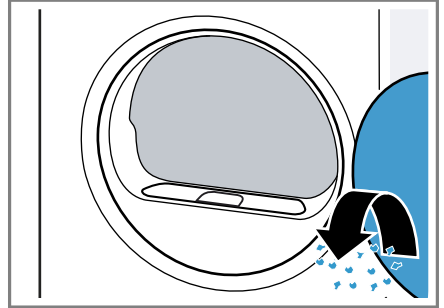
### Rengöra luddfiltret

Rengör luddfiltret när torkprogrammet är klart eller om du får upp en displayanvisning om det vid användning.

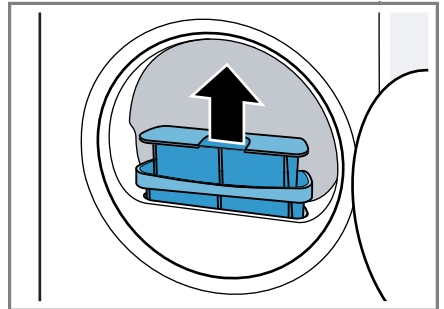
**Notera:** Rengör du inte maskinen enligt beskrivningen, så kan det påverka maskinens funktion.

### Krav

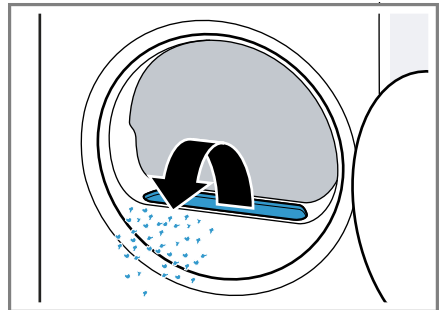
- Du får upp följande på displayen efter torktumling: "End"
  - eller så får du upp följande på displayen vid användning: ☹.
- Öppna luckan.
  - Ta bort luddet från luckan.



- Ta bort det tvådelade luddfiltret.



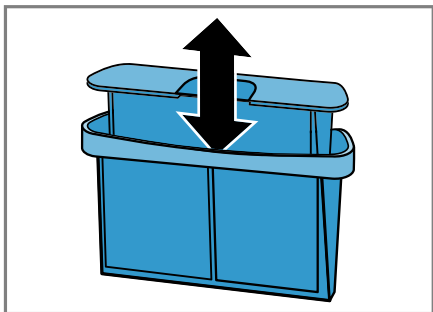
- Ta bort luddet från fördjupningen.



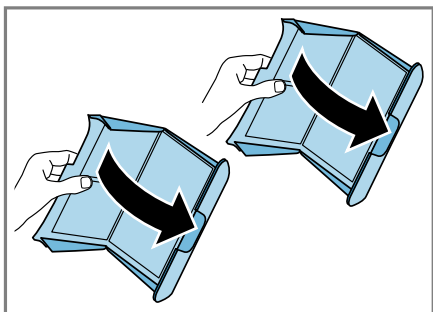
Se till så att inget ludd faller ned i luftkanalen.

**sv** Användningsprincip

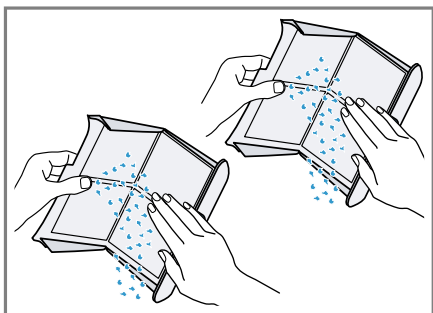
5. Dela på det tvådelade luddfiltret.



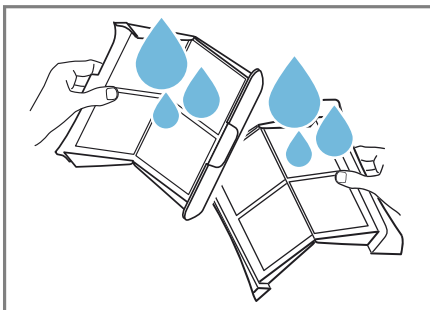
6. Öppna båda luddfiltren.



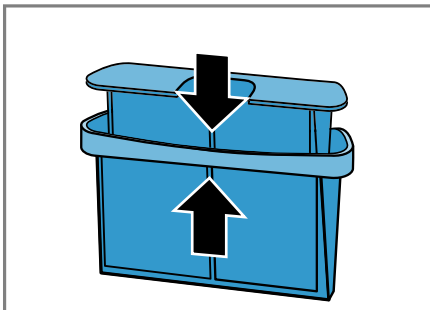
7. Ta bort luddet.



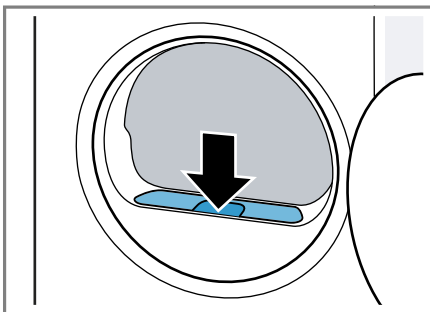
8. Rengör de båda luddfiltren ordentligt under rinnande varmvatten och torka av.



9. Stäng och sätt ihopp de båda luddfiltren.



10. Sätt i det tvådelade luddfiltret.



11. Stäng luckan.



## 12.11 Golvenhetens filtersystem

Golvenhetens filtersystem samlar upp tvättluddet vid torktumling. Filtersystemet skyddar maskinen mot ludd.

### Rengöra golvenhetens filtersystem

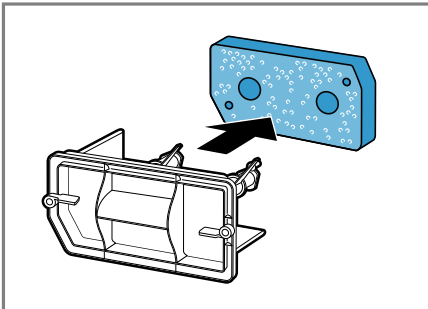
Rengör golvenhetens filtersystem om du får upp en displayanvisning om det vid användning.

#### Anmärkningar

- Du kan rengöra filtersystemet regelbundet utan att få upp displayanvisningen. Du behöver inte rengöra efter varje tumling.
- Rengör du inte maskinen enligt beskrivningen, så kan det påverka maskinens funktion.

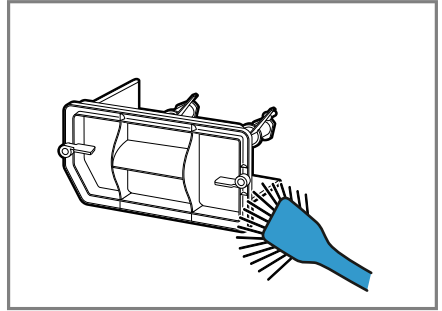
**Krav:** Du får upp följande på displayen vid användning: .

1. Rengör luddfiltret → Sid. 23.
2. Öppna golvenheten → Sid. 29.
3. Ta försiktigt bort filtermattan från hållarna.



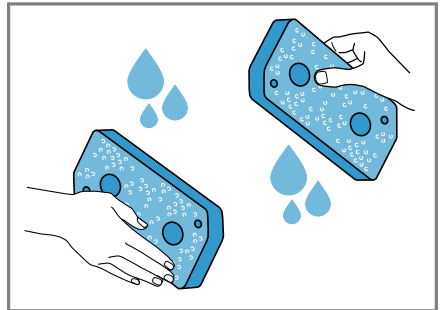
Se till så att filtermattan inte blir deformerad eller skadad.

4. Rengör värmväxlarskyddet med mjuk borste.



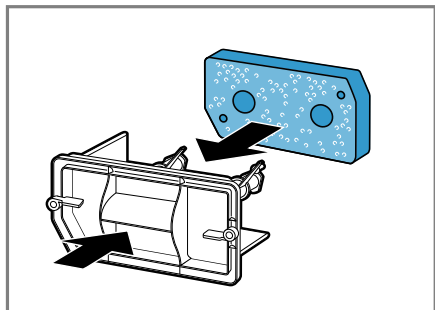
Se till så att du får bort all smuts från tätningen.

5. Rengör filtermattan ordentligt under rinnande varmvatten och pressa ur för hand.



Hårt sittande smuts tar du försiktigt bort med dammsugare. Rengör inte filtermattan med rengöringsmedel.

6. Skjut på filtermattan på hållarna.



Se till så att den rengjorda filtermattan inte blir deformerad, skadad eller felvänd när du skjuter på den på hållarna.

**Notera:** Filtermattan → Sid. 21 går att beställa som reservdel hos service.

7. Stäng golvenheten → Sid. 30.

## 12.12 Kondensattank

Det bildas kondensvatten vid torktumlingen som maskinen använder för automatisk rengöring. Kondensvattnet samlas upp i maskinens fabriksmonterade kondensattank.

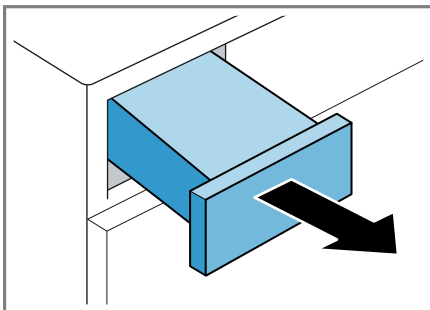
### Töm kondensattanken

Töm kondensattanken när torkprogrammet är klart eller om du får upp en displayanvisning om det vid användning.

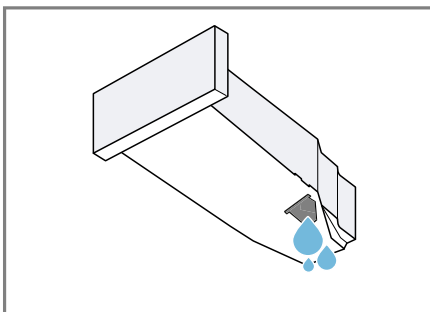
#### Krav

- Du får upp följande på displayen efter torktumling: "End"
- eller så får du upp följande på displayen vid användning: ☹.

1. Dra ut kondensattanken vågrätt.



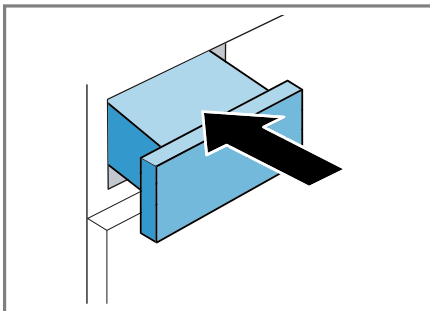
2. Töm kondensattanken.



Se till så att kondensattanken är isatt innan du använder maskinen.  
→ "Sätta i kondensattanken", Sid. 26

### Sätta i kondensattanken

- ▶ Skjut in kondensattanken ända till anslaget.





---

## 13 Barnspärr



Säkra maskinen mot oavsiktlig användning av kontrollerna.

### 13.1 Slå på barnspärren

- ▶ Tryck på båda knapparna  **3 sek.** i ca 3 sekunder.
- ✓ Displayen visar .
- ✓ Kontrollerna är spärrade.
- ✓ Barnspärren är på även om du slår av maskinen eller det blir strömbrott.

### 13.2 Slå av barnspärren

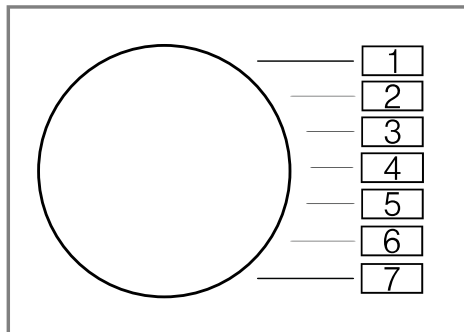
**Krav:** Maskinen måste vara på för att slå av barnspärren.

- ▶ Tryck på båda knapparna  **3 sek.** i ca 3 sekunder.
- ✓  slocknar på displayen.

## 14 Grundinställningar

Du kan ställa in enhetens grundinställningar som du vill ha dem.

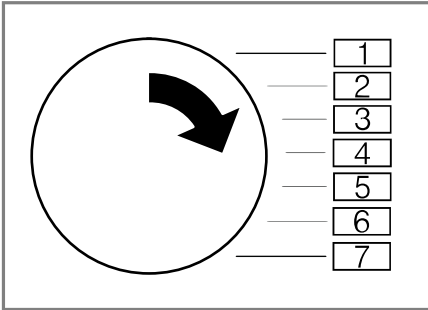
### 14.1 Översikt över grundinställningarna





Grundinställning	Programläge	Värde	Beskrivning
Slutsignal	3	0 (av) 1 (tyst) 2 (medel) 3 (hög) 4 (jätte- hög)	Ställ in volymen på ljudsignalen vid programslut.
Knappljud	4	0 (av) 1 (tyst) 2 (medel) 3 (hög) 4 (jätte- hög)	Ställ in volymen på ljudsignalen vid knappval.
Centrifuge- ringsvarvtal tvättmaskin	2	Exempel: 600 (lågt) ▼ 1800 (högt)	Ställ in tvättmaskinens centrifuge- ringsvarvtal. Inställt värde förläng- er eller kortar programautomatiktiden.

## 14.2 Ändra grundinställningar

1. Vrid programvredet till läge 1.



2. Tryck på  och vrid samtidigt programvredet till läge 2.
- ✓ Du får upp aktuellt värde på displayen.
3. Vrid programvredet till det läge du vill ha.  
→ "Översikt över grundinställningarna", Sid. 28
4. Tryck på  för att ändra värde.
5. Slå av maskinen för att spara ändringen.

## 15 Rengöring och skötsel

Du måste rengöra och sköta om maskinen noga för att den ska fungera.

### 15.1 Rengörings- och skötselstips

Torka bara av hölje och kontroller med fuktad trasa.	Maskindelarna hålls rena och hygieniska.
--	--

Ta bort tvättmedelsrester, stänk och andra rester direkt.	Det går lättare att få bort färska avlagringar.
---	---

Lämna luckan öppen efter användning.

Restvattnet torkar ur och maskinen luktar mindre.

## 15.2 Golvenhet

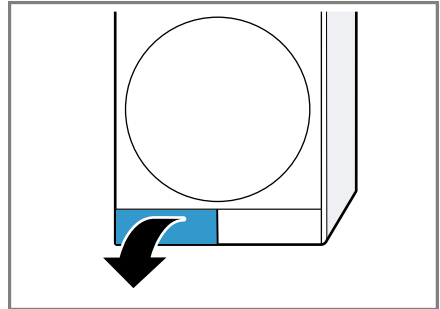
Golvenheten är maskinens undre, tillgängliga del där värmeväxlaren sitter.

### Öppna golvenheten

#### Krav

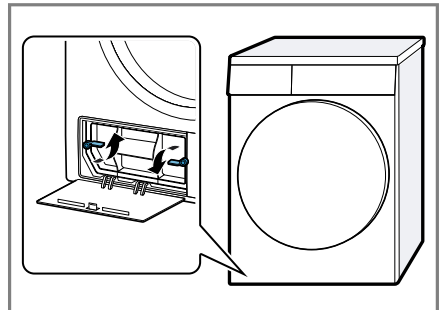
- Enheten har svalnat 30 minuter.
- Luckan är stängd.

1. Öppna serviceluckan.



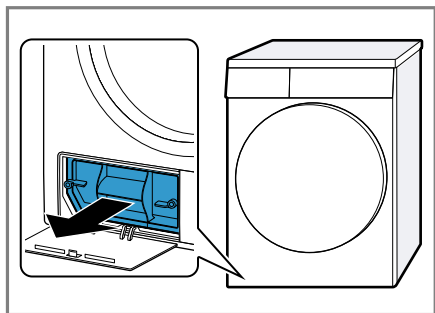
Lägg en trasa under serviceluckan som fångar upp restvattnet i golvenheten.

2. Öppna värmeväxlarskyddets spak.



## sv Rengöring och skötsel

3. Dra ut värmeväxlarskyddet i handtaget.



### Rengöra golvenheten

Ta bort synlig smuts i golvenheten.

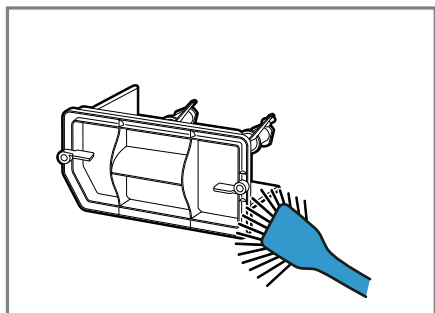
#### **⚠ FÖRSIKTIGT!**

#### **Risk för skärskador!**

Vassa kanter på värmeväxlaren kan ge skärskador om du tar på dem.

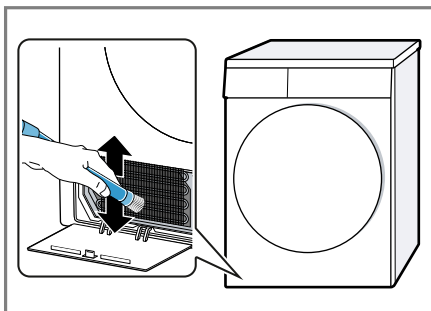
► Rör inte värmeväxlarens lameller.

1. Öppna golvenheten → Sid. 29.
2. Rengör värmeväxlarskyddet med mjuk borste.



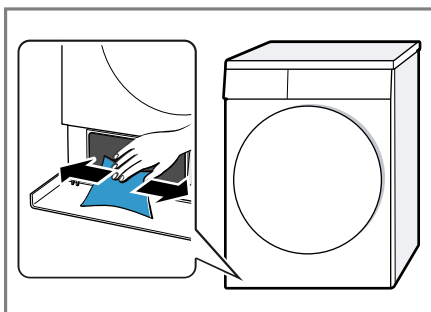
Se till så att du får bort all smuts från tätningen.

3. Rengör försiktigt värmeväxlarens lameller med dammsugare och borsttillsats.



Se till så att du dammsuger av lamellerna uppifrån och ned så att de inte blir deformerade eller skadade.

4. Rengör öppningen med mjuk, fuktad trasa.

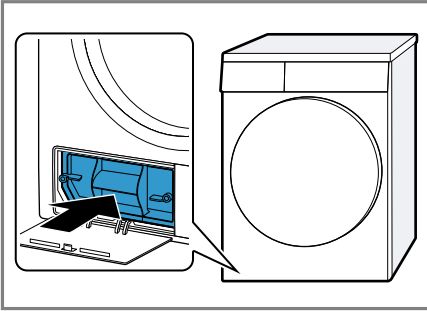


5. Stäng golvenheten → Sid. 30.

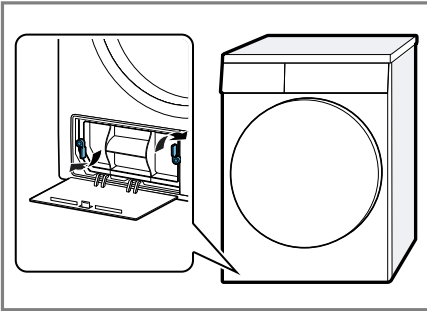
### Stänga golvenheten

**Krav:** Golvenheten är öppnad.  
→ "Öppna golvenheten", Sid. 29

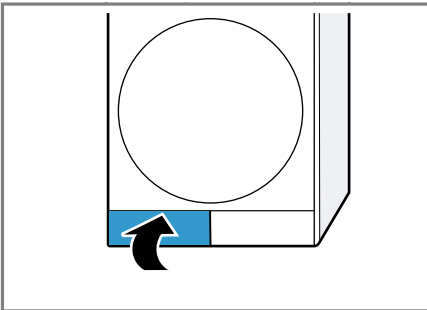
1. Sätt i värmeväxlarskyddet med handtaget.



2. Stäng värmeväxlarskyddets spak.



3. Stäng serviceluckan.



## 15.3 Fuktighetsgivare

Maskinens fuktighetsgivare beräknar hur fuktig tvätten är under torktumlingen. Maskinen ändrar programautomatikens tid efter tvättens restfuktighet.

### Rengöra fuktighetsgivaren

Fuktighetsgivaren kan efter ett tag få restavlagringar av kalk, tvätt- och sköljmedel. Rengör fuktighetsgivaren regelbundet.

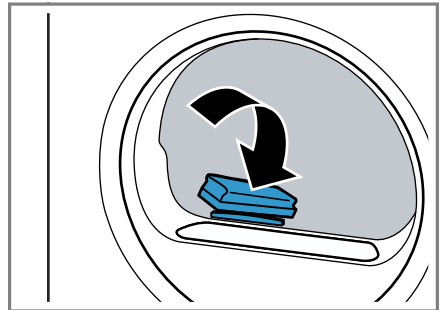
### OBS!

Hårda och grova föremål kan skada fuktighetsgivaren.

- Använd inga hårda och grova föremål, skurmedel eller stålull vid rengöring.

**Notera:** Rengör du inte maskinen enligt beskrivningen, så kan det påverka maskinens funktion.

1. Öppna luckan.
2. Rengör fuktighetsgivaren med svamp.



## 16 Avhjälpning av fel

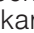

Småfel på enheten kan du åtgärda själv. Använd informationen om felåtgärder innan du kontaktar service. Då slipper du onödiga kostnader.

### **VARNING!**


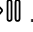

#### **Risk för elstötar!**

Felinstallationer är farliga.

- ▶ Det är bara specialutbildad personal som får reparera maskinen.
- ▶ Maskinen får bara repareras med originalreservdelar.
- ▶ Om apparatens nätanslutningsledning blir skadad måste den för att risker ska förhindras bytas av tillverkaren eller dennes kundtjänst eller av en person med likvärdiga kvalifikationer.

Fel	Orsak och felsökning
Brumljud	Kompressorn är på. ▶ Inget fel - normalt ljud vid användning.
Displayen slocknar och  blinkar.	Energisparläget är på. ▶ Tryck på någon av knapparna. ✓ Display lyser igen.
	Luddfiltret är smutsigt. ▶ → "Rengöra luddfiltret", Sid. 23
	Filtret i golvenheten är smutsigt. ▶ → "Rengöra golvenhetens filtersystem", Sid. 25
Apparaten fungerar inte.	Kontakten sitter inte i. ▶ Anslut apparaten till elnätet.
	Säkringen har gått i proppskåpet. ▶ Kontrollera säkringen i säkringsboxen.
	Strömförsörjningen har fallit bort. ▶ Kontrollera om rumsbelysningen eller andra apparater i rummet fungerar.
Tvätten blir skrynklig.	För stor tvättmängd. ▶ Överskrid inte max. tvättmängd i → "Program", Sid. 19.
	Tvätten ligger för länge i trumman efter torktumling. <b>1.</b> Ta ut tvätten ur trumman direkt efter torktumling. <b>2.</b> Bred ut tvättgodset så att de svalnar.
	Olämpligt program inställt för textiltypen. ▶ Ställ in lämpligt program för textiltypen. → "Program", Sid. 19
	Strykfria textilier torktumlas för länge.



<b>Fel</b>	<b>Orsak och felsökning</b>
Tvätten blir skrynklig.	<ul style="list-style-type: none"> <li>▶ → "Ändra torkinställning", Sid. 18.</li> <li>▶ → "Anpassa torkinställningen", Sid. 18.</li> </ul>
	<p>Strykfritt är inte på.</p> <ul style="list-style-type: none"> <li>▶ Slå på strykfritt.</li> <li>→ "Knappar", Sid. 17</li> </ul>
 och program avbryter.	<p>Kondensattanken är full.</p> <ol style="list-style-type: none"> <li>1. → "Töm kondensattanken", Sid. 26.</li> <li>2. → "Sätta i kondensattanken", Sid. 26.</li> <li>3. → "Starta programmet", Sid. 22.</li> </ol>
	<p>Avloppsslangen är veckad eller klämd.</p> <ol style="list-style-type: none"> <li>1. Se till så att avloppsslangen inte är veckad eller klämd.</li> <li>2. Dra avloppsslangen utan veck.</li> </ol>
	<p>Avloppsslangen är felansluten.</p> <ul style="list-style-type: none"> <li>▶ Se till så att avloppsslangen är ansluten ordentligt.</li> </ul>
	<p>Avloppsslangen är igensatt.</p> <ul style="list-style-type: none"> <li>▶ Skölj ur avloppsslangen med kranvatten.</li> </ul>
	<p>Det finns främmande föremål i golvenheten</p> <ol style="list-style-type: none"> <li>1. → "Öppna golvenheten", Sid. 29.</li> <li>2. Ta bort ev. främmande föremål.</li> <li>3. → "Stänga golvenheten", Sid. 30.</li> </ol>
Kondensvatten i kondensattanken trots att avloppsslangen är ansluten.	<p>Maskinens automatiska självrengöring använder kondensvatten.</p> <ul style="list-style-type: none"> <li>▶ Inget fel - kräver ingen åtgärd.</li> </ul>
	<p>Avloppsslangen är felansluten.</p> <ul style="list-style-type: none"> <li>▶ Se till så att avloppsslangen är ansluten ordentligt.</li> </ul>
Programmet går inte igång.	<p>Barnspärren är aktiverad.</p> <ul style="list-style-type: none"> <li>▶ → "Slå av barnspärren", Sid. 27</li> </ul>
	<p>Du har inte tryckt på .</p> <ul style="list-style-type: none"> <li>▶ Tryck på .</li> </ul>
	<p>Inget program inställt.</p> <ol style="list-style-type: none"> <li>1. → "Ställa in programmet", Sid. 22.</li> <li>2. → "Starta programmet", Sid. 22.</li> </ol>
Maskinen ändrar programtiden under torkcykeln.	<p>Programkörningen optimeras elektroniskt. Det kan ändra programtiden.</p> <ul style="list-style-type: none"> <li>▶ Inget fel - kräver ingen åtgärd.</li> </ul>
Pump ljud.	<p>Kondensatpumpen är igång.</p> <ul style="list-style-type: none"> <li>▶ Inget fel - normalt ljud vid användning.</li> </ul>

Fel	Orsak och felsökning
Surr ljud.	Kompressorventilationen är på. ▶ Inget fel - normalt ljud vid användning.
Torktiden är för lång.	Filtret i golvenheten är smutsigt. ▶ → " <i>Rengöra golvenhetens filtersystem</i> ", Sid. 25
	Luddfiltret är smutsigt. ▶ → " <i>Rengöra luddfiltret</i> ", Sid. 23
	Omgivningstemperaturen är högre än 30°C. ▶ Se till så att omgivningstemperaturen ligger under 30°C.
	Omgivningstemperaturen är lägre än 15°C. ▶ Se till så att omgivningstemperaturen ligger över 15°C.
	Otillräcklig luftcirkulation på maskinens uppställningsplats. ▶ Vädra maskinens uppställningsplats.
	Maskinens ventilationsöppning är blockerad. ▶ Se till så att maskinens ventilationsöppning är fri.
	Värmeväxlaren är smutsigt. 1. Öppna golvenheten. → " <i>Öppna golvenheten</i> ", Sid. 29. 2. Rengör värmeväxlaren. → " <i>Rengöra golvenheten</i> ", Sid. 30. 3. Stänga golvenheten. → " <i>Stänga golvenheten</i> ", Sid. 30.
Det läcker vatten.	Maskinen är inte rätt nivellerad. ▶ → " <i>Nivellera maskinen</i> ", Sid. 12
	Värmeväxlarskyddets tätning är smutsig. ▶ Rengör värmeväxlarskyddets tätning. → " <i>Rengöra golvenhetens filtersystem</i> ", Sid. 25
	Avloppsslangen är felansluten. ▶ Se till så att avloppsslangen är ansluten ordentligt.
	Värmeväxlarskyddets spak är inte stängd ordentligt. ▶ Se till så att värmeväxlarskyddets spak är ordentligt stängd. → " <i>Stänga golvenheten</i> ", Sid. 30
Tvätten är för fuktig.	Olämpligt program inställt för textiltypen. ▶ Ställ in ett tidsstyrt program för eftertorkning. → " <i>Program</i> ", Sid. 19
	Strömförsörjningen har fallit bort.

<b>Fel</b>	<b>Orsak och felsökning</b>
Tvätten är för fuktig.	<ul style="list-style-type: none"><li>▶ Kontrollera om rumsbelysningen eller andra apparater i rummet fungerar.</li></ul> <hr/> <p>För stor tvättmängd.</p> <ul style="list-style-type: none"><li>▶ Överskrid inte max. tvättmängd i → "Program", Sid. 19.</li></ul> <hr/> <p>Varm tvätt känns fuktigare vid programslutet än vad den egentligen är.</p> <ol style="list-style-type: none"><li>1. Ta ut tvätten ur trumman direkt efter torktumling.</li><li>2. Bred ut tvättgodset så att de svalnar.</li></ol> <hr/> <p>Olämplig torkinställning inställd.</p> <ul style="list-style-type: none"><li>▶ → "Ändra torkinställning", Sid. 18.</li></ul> <hr/> <p>Torkinställningen är inte anpassad.</p> <ul style="list-style-type: none"><li>▶ → "Anpassa torkinställningen", Sid. 18.</li></ul> <hr/> <p>För liten tvättmängd.</p> <ul style="list-style-type: none"><li>▶ Ställ in ett tidsstyrt program för eftertorkning. → "Program", Sid. 19</li></ul> <hr/> <p>Smutsig fuktighetsgivare.</p> <ul style="list-style-type: none"><li>▶ → "Rengöra fuktighetsgivaren", Sid. 31.</li></ul> <hr/> <p>Torkcykeln avbröts och kondensattanken är full.</p> <ol style="list-style-type: none"><li>1. → "Töm kondensattanken", Sid. 26.</li><li>2. → "Sätta i kondensattanken", Sid. 26.</li><li>3. → "Starta programmet", Sid. 22.</li></ol>

---

## 17 Transport, lagring och avfallshantering

### 17.1 Förbereda maskinen för transport

#### OBS!

Använder du maskinen direkt efter transport kan kylmedlet i maskinen ge maskinskador.

- ▶ Låt maskinen vila två timmar innan du använder den efter transporten.

**Tips!** Maskinen kan innehålla restvatten som droppar ur vid transport. Transportera maskinen stående.

#### Krav

- Kondensattanken är tömd. Töm kondensattanken → *Sid. 26*
  - Maskinen är på.  
→ "*Slå på maskinen*", *Sid. 22*
1. Ställ in något program → *Sid. 22*.
  2. Slå på programmet → *Sid. 22* och vänta 5 minuter.
- ✓ Kondensvattnet är urpumpat.
3. Slå av maskinen.  
→ "*Slå av maskinen*", *Sid. 23*
  4. Ta bort avloppsslangen från anslutningsstället.
  5. Säkra avloppsslangen på maskinen så att den inte lossnar oavsiktligt.  
Se till så att avloppsslangen inte blir veckad.
  6. Töm kondensattanken → *Sid. 26*.
  7. Sätt i kondensattanken → *Sid. 26*.
  8. Dra ur kontakten och gör maskinen strömlös.
- ✓ Maskinen är transportklar.

### 17.2 Omhändertagande av begagnade apparater

Genom en miljökompatibel avfallshantering kan värdefulla råmaterial återanvändas.

#### **WARNING!**

##### **Risk för hälsoskada!**

Barn kan bli instängda i enheten, vilket kan medföra livsfara.

- ▶ Ställ inte upp apparaten bakom en dörr som kan blockera eller hindra öppningen av apparatluckan.
- ▶ Dra ur kontakten till uttjänta maskiner, kapa sladden och slå sönder lucklåset så att luckan inte går att stänga.

#### **WARNING!**

##### **Brandrisk!**

Köldmediet R290 i apparaten är miljövänligt men brandfarligt och kan antändas om apparaten inte omhändertas fackmässigt.

- ▶ Omhänderta apparaten fackmässigt.
- ▶ Skada inte rören i köldmediekretsen.

1. Ta ut nätanslutningsledningens stickkontakt.
2. Klipp av nätanslutningsledningen.
3. Omhänderta enheten miljövänligt.

Information om aktuell avfallshantering kan du få hos återförsäljare och kommun.



Denna enhet är märkt i enlighet med det europeiska direktivet 2012/19/EU om avfall som utgörs av eller innehåller elektroniska pro-

duktioner (waste electrical and electronic equipment - WEEE).

Direktivet anger ramarna för inom EU giltigt återtagande och korrekt återvinning av uttjänta enheter.

---

## 18 Kundtjänst

Funktionsrelevanta originalreservdelar enligt gällande ekodesignföreskriftning går att beställa från service minst 10 år efter lanseringen av maskinen inom EES.

**Notera:** Kundtjänstens åtgärder är kostnadsfria inom ramen för tillverkarens garantivillkor.

Utförligare information om garantitid och garantivillkor i ditt land finns hos service, återförsäljare eller på vår webbsajt.

När du kontaktar kundtjänsten behöver du ha apparatens produktnummer (E-nr.) och tillverkningsnummer (FD).

Kontaktuppgifterna till kundtjänsten finns i den medföljande kundtjänstföreskriftningen eller på vår webbplats.

### 18.1 Produktnummer (E-nr.) och tillverkningsnummer (FD)

Produktnumret (E-nr.) och tillverkningsnumret (FD) står på maskinens typskylt.

Allt efter modell finns typskylten:

- på luckans insida.
- på serviceluckans insida.
- på maskinens baksida.






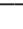
Skriv upp dina apparatuppgifter och telefonnumret till kundtjänsten så att du snabbt kan hitta dem.

## 19 Förbrukningsvärden

Programmet **Bomull**  **Eco** (märkt med "pil") är avsett för normalvåt bomullstvätt och torktumlar tvätten effektivast i förhållande till den kombinerade effektförbrukningen. Energimärkningens deklarerade förbrukningsvärden för programmet avser tvättgods med 60% restfuktighet. De angivna värdena för andra program är riktvärden beräknade i enlighet med gällande standard EN61121.

De verkliga värdena kan avvika från de angivna värdena beroende på materialtyp, torkgodsets sammansättning, materialets restfuktighet, inställd torkgrad, tvättmängd, omgivningsförhållanden och vilka extrafunktioner som är på.

Den uppskattade program-/färdig om-tiden på maskinens display vid programval är baserad på maskinens centrifugeringsvarvtal 1000 v/min vid utleverans.

Program		Slutfuktighet (%)	Tvättmängd (kg)	Centrifugeringsvarvtal (v/min)	Utgångsfuktighet (%)	Programtid (h:min)	Effektförbrukning (kWh/cykel)
Bomull	Skåptorrt	-1,5	7,0	1400	50	3:15	1,84
Bomull	Skåptorrt	-1,5	3,5	1400	50	2:08	1,16
Bomull	Skåptorrt	-1,5	7,0	1000	60	3:39	2,10
Bomull	Skåptorrt	-1,5	3,5	1000	60	2:21	1,30
Bomull	Skåptorrt	-1,5	7,0	800	70	4:03	2,36
Bomull	Skåptorrt	-1,5	3,5	800	70	2:34	1,44
Bomull	 Eco	0,0	7,0	1400	50	3:00	1,70
Bomull	 Eco	0,0	3,5	1400	50	1:53	1,02
Bomull	 Eco	0,0	7,0	1000	60	3:24	1,96
Bomull	 Eco	0,0	3,5	1000	60	2:06	1,16
Bomull	 Eco	0,0	7,0	800	70	3:48	2,22
Bomull	 Eco	0,0	3,5	800	70	2:19	1,30
Bomull	Stryktorrt	12,0	7,0	1400	50	2:13	1,26
Bomull	Stryktorrt	12,0	3,5	1400	50	1:33	0,83
Bomull	Stryktorrt	12,0	7,0	1000	60	2:37	1,52
Bomull	Stryktorrt	12,0	3,5	1000	60	1:46	0,97
Bomull	Stryktorrt	12,0	7,0	800	70	3:01	1,78
Bomull	Stryktorrt	12,0	3,5	800	70	1:59	1,11
Syntet	Skåptorrt	2,0	3,5	800	40	1:14	0,65
Syntet	Skåptorrt	2,0	3,5	600	50	1:29	0,79

## 20 Tekniska data

Maskinhöjd	84,2 cm
Maskinbredd	59,8 cm
Maskindjup	61,3 cm
Enhetsdjup med stängd lucka	65,1 cm
Enhetsdjup med öppen lucka	108,3 cm
Vikt	46,4 kg
Maximal tvättmängd	7,0 kg
Spänning	220-240 V, 50 Hz
⇒ Minsta installationsavsäkring	10 A

Märkeffekt	600 W
Effektförbrukning	<ul style="list-style-type: none"> <li>■ Av: 0,10 W</li> <li>■ Standbyläge: 0,50 W</li> </ul>
Omgivningstemperatur	<ul style="list-style-type: none"> <li>■ Min.: 5°C</li> <li>■ Max.: 35°C</li> </ul>
Sladdlängd	145 cm

Mer information om din modell finns på Internet under <https://eprel.ec.europa.eu/><sup>1</sup>. Webbadressen länkar till den officiella EU-produkt databasen EPREL. Följ sedan anvisningarna för modellsökning. Modellbeteckningen framgår av tecknen före snedstreck i produktnumret (E-Nr.) på typskylten. Du hittar även modellbeteckningen på energimärkningens första rad.

<sup>1</sup> Gäller bara för länder inom den europeiska ekonomiska sfären



## Thank you for buying a Bosch Home Appliance!

Register your new device on MyBosch now and profit directly from:

- **Expert tips & tricks for your appliance**
- **Warranty extension options**
- **Discounts for accessories & spare-parts**
- **Digital manual and all appliance data at hand**
- **Easy access to Bosch Home Appliances Service**

Free and easy registration – also on mobile phones:

**[www.bosch-home.com/welcome](http://www.bosch-home.com/welcome)**



## Looking for help? You'll find it here.

Expert advice for your Bosch home appliances, help with problems or a repair from Bosch experts.

Find out everything about the many ways Bosch can support you:

**[www.bosch-home.com/service](http://www.bosch-home.com/service)**

Contact data of all countries are listed in the attached service directory.

**BSH Hausgeräte GmbH**

Carl-Wery-Straße 34

81739 München, GERMANY

[www.bosch-home.com](http://www.bosch-home.com)

A Bosch Company



**9001791414** (021221)

SV