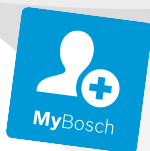




BOSCH

Register your
new device on
MyBosch now and
get free benefits:
[bosch-home.com/
welcome](https://www.bosch-home.com/welcome)



Tørretumbler

WTX8HEL9SN

[da] Betjenings- og installations-
vejledning

Du kan finde yderligere oplysninger i den digitale brugervejledning.



Indholdsfortegnelse

1 Sikkerhed.....	4	8 Tørringsgrad.....	27
1.1 Generelle henvisninger	4	8.1 Ændring af tørringsgrad	27
1.2 Bestemmelsesmæssig brug	4	8.2 Tilpasning af tørringsgrad	27
1.3 Begrænsning af brugerkreds	4	9 Programmer.....	28
1.4 Sikker installation	5	9.1 Automatikprogrammer	28
1.5 Sikker anvendelse	7	9.2 Tidsprogrammer.....	30
1.6 Sikker rengøring og vedligeholdelse	10	10 Tilbehør.....	32
2 Undgåelse af materielle skader	11	11 Vasketøj.....	33
3 Miljøbeskyttelse og besparelse	11	11.1 Forberedelse af vasketøj.....	33
3.1 Bortskaffelse af emballage.....	11	12 Generel betjening.....	33
3.2 Energibesparelse	11	12.1 Tænde for apparatet.....	33
3.3 Energisparetilstand.....	12	12.2 Indstilling af program	33
4 Opstilling og tilslutning	12	12.3 Tilpasning af programindstillinger	33
4.1 Udpakning af apparat	12	12.4 Gemme programindstillinger.....	33
4.2 Leveringsomfang	12	12.5 Vasketøj, ilægning	34
4.3 Krav til opstillingssted	13	12.6 Start af program	34
4.4 Afløbsslange.....	13	12.7 Efterfyldning af vasketøj	34
4.5 Justering af apparatet	16	12.8 Afbryde program	34
4.6 Skift af døranslag	16	12.9 Tage vasketøj ud.....	34
4.7 Elektrisk tilslutning.....	18	12.10 Slukning af apparat.....	34
5 Lær apparatet at kende.....	19	12.11 Bundenhedens filtersystem.....	34
5.1 Apparat.....	19	12.12 Kondensvandbeholder	36
5.2 Uldkurv	20	13 Børnesikring.....	37
5.3 Betjeningsfelt	20	13.1 Aktivering af børnesikring	37
5.4 Generelt om betjening.....	21	13.2 Deaktivering af børnesikring	37
6 Display	22	14 Antikrøl-funktion	37
7 Taster	25	14.1 Start af program med antikrøl-funktion	37
		14.2 Påfyldning af vandbeholder ..	38

	da
15 Uldkurv	39
15.1 Isætning af uldkurv.....	39
15.2 Start af program med uldkurv.....	39
15.3 Eksempler på anvendelse af uldkurv.....	40
16 Home Connect	41
16.1 Opsætning af Home Connect app	42
16.2 Opsætning af Home Connect.....	42
16.3 Aktivere Wi-Fi i apparat	42
16.4 Deaktivere Wi-Fi i apparat	42
16.5 Nulstille apparatets netværksindstillinger.....	42
16.6 Fjernstart.....	42
16.7 Intelligent programanbefaling	43
16.8 Fjerndiagnostik	43
16.9 Databeskyttelse	43
17 Grundindstillinger	44
17.1 Oversigt over grundindstillinger.....	44
17.2 Ændre grundindstillinger	45
18 Rengøringsfunktion	45
18.1 Forberedelse af apparatet til rengøring	45
18.2 Start af rengøringsfunktion....	46
18.3 Udførelse af normal rengøringsfunktion	46
18.4 Udførelse af intensiv rengøringsfunktion	46
19 Rengøring og pleje.....	47
19.1 Tips om rengøring og pleje...	47
19.2 Bundenhed	48
19.3 Filter i vandbeholder.....	49
19.4 Fugtføler	50
19.5 Filter i kondensvandbeholder	50
20 Afhjælpning af fejl.....	52
21 Transport, opbevaring og bortskaffelse.....	58
21.1 Forberedelse af apparat til transport	58
21.2 Bortskaffelse af udtjent apparat	58
22 Kundeservice	59
22.1 Produktnummer (E-Nr.) og fabrikationsnummer (FD-Nr.).....	59
23 Forbrugsværdier	60
24 Tekniske data	61
25 Overensstemmelseserklæring	62



1 Sikkerhed

Overhold følgende sikkerhedsanvisninger.

1.1 Generelle henvisninger



- Læs denne vejledning omhyggeligt igennem.
- Opbevar vejledningen og produktinformationerne til senere brug, og giv dem videre til en senere ejer.
- Tilslut ikke apparatet i tilfælde af en transportskade.

1.2 Bestemmelsesmæssig brug

Anvend kun apparatet:

- til at tørre og opfriske tekstiler, der er egnet til tørretumbler, og som er skyllet med vand.
- i privat husholdning og i lukkede rum i huslige omgivelser.
- Op til en højde på maksimalt 4000 m over havets overflade.

1.3 Begrænsning af brugerkreds

Dette apparat kan bruges af børn, der er fyldt 8 år, samt af personer med begrænsede fysiske, sensoriske eller psykiske evner eller manglende erfaring og/eller viden, hvis de overvåges eller er blevet instrueret i en sikker brug af apparatet og har forstået de farer, der kan være forbundet med brugen af apparatet.

Børn må ikke bruge apparatet til leg.

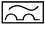
Rengøring og brugervedligeholdelse må ikke udføres af børn, medmindre de overvåges.

Børn, som er under 3 år, og husdyr skal altid befinde sig på sikker afstand af apparatet.

1.4 Sikker installation

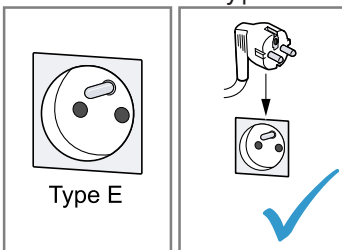
⚠ ADVARSEL – Fare for elektrisk stød!

Ukorrekte installationer er farlige.

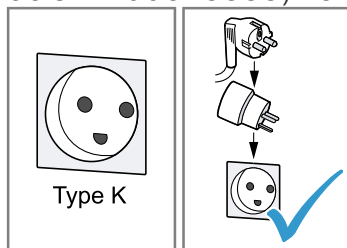
- ▶ Apparatet må kun tilsluttes og bruges iht. angivelserne på typeskiltet.
- ▶ Apparatet må kun tilsluttes et strømnet med vekselstrøm via en stikdåse med jord, der er installeret forskriftsmæssigt.
- ▶ Jordledningssystemet, der beskytter husets elinstallation, skal være installeret forskriftsmæssigt. Installationen skal have et tilstrækkeligt stort ledningstværsnit.
- ▶ Hvis der anvendes et HFI-relæ, så brug kun en type med dette mærke .
- ▶ Forsyn aldrig apparatet via en ekstern kontaktnordning, f.eks. tidsur eller fjernstyring.
- ▶ Forbind aldrig apparatet med en strømkreds, der regelmæssigt til- eller frakobles af energiforsyningselskabet.
- ▶ Når apparatet er monteret, skal nettilslutningsledningens netstik være frit tilgængeligt, eller hvis dette ikke er muligt, skal der være monteret en alpolet afbryderanordning i den faste elektriske installation, som opfylder de gældende installationsbestemmelser.
- ▶ Sørg under opstilling af apparatet for, at nettilslutningsledningen ikke kommer i klemme eller bliver beskadiget.

Brug af apparatet uden jording er farligt.

- ▶ I Danmark er apparatet kun godkendt til brug i forbindelse med en stikkontakt type E.



- ▶ Hvis der kun findes en stikkontakt af type K på tilslutningsstedet, skal apparatet tilsluttes med en egnet adapter. Kun på den måde er apparatet jordet korrekt. Denne adapter (reservodels-nr. 00623333) kan købes hos kundeservice.



En beskadiget isolering af nettilslutningsledningen er farlig.

- ▶ Nettilslutningsledningen må aldrig komme i kontakt med varmekilder eller varme apparatdele.
- ▶ Nettilslutningsledningen må aldrig komme i kontakt med skarpe spidser eller kanter.
- ▶ Nettilslutningsledningen må aldrig knækkes, klemmes eller ændres.

⚠ ADVARSEL – Brandfare!

Anvendelse af en forlænget nettilslutningsledning og ikke-godkendte adaptere er farligt.

- ▶ Brug ikke forlængerledning eller multistikdåser.
- ▶ Brug kun adaptere og nettilslutningsledninger, der er godkendt af producenten.
- ▶ Hvis nettilslutningsledningen er for kort, og en længere nettilslutningsledning ikke er til rådighed, så kontakt en autoriseret elinstallatør for at tilpasse installationen i huset.

⚠ ADVARSEL – Fare for tilskadekomst!

Apparatets høje vægt kan medføre skader ved løft.

- ▶ Løft ikke apparatet alene.

Hvis apparatet bliver opstillet ukorrekt i en tørre-/vaskesøjle, kan det øverste apparat falde ned.

- ▶ Tørretumbleren må udelukkende placeres ovenpå en vaskemaskine ved hjælp af montagesættet fra tørretumblereproducent → "Tilbehør", Side 32. Andre opstillingsmåder er ikke tilladt.

- ▶ Anbring ikke apparatet i en vaske-/tørresøjle, hvis tørretumblerens producent ikke kan levere et egnet montagesæt.
- ▶ Apparater fra forskellige producenter og/eller med forskellig dybde eller bredde må ikke opstilles i en vaske-/tørresøjle.
- ▶ Vaske-/tørresøjler må ikke opstilles på en sokkel, fordi apparaterne kan vælte.

⚠ ADVARSEL – Fare for kvælning!

Børn kan trække emballagemateriale over hovedet eller vikle sig ind i det og blive kvælt.

- ▶ Opbevar emballagematerialet utilgængeligt for børn.
- ▶ Lad ikke børn lege med emballagemateriale.

⚠ PAS PÅ! – Fare for tilskadekomst!

Under driften kan apparatet vibrere eller bevæge sig.

- ▶ Opstil apparatet på et rent, plant og fast underlag.
- ▶ Indjuster apparatet ved hjælp af maskinfødderne og et vaterpas. Der er fare for snubling, hvis slanger og nettilslutningsledninger forlægges ukorrekt.
- ▶ Slanger og nettilslutningsledninger skal føres, så der ikke er fare for snubling.

Hvis apparatet flyttes ved hjælp af fremspringende dele, som f.eks. lugen, kan disse dele brække af.

- ▶ Flyt ikke apparatet ved hjælp af fremspringende dele.

⚠ PAS PÅ! – Fare for snitsår!

Berøring af skarpe kanter kan forårsage snitsår.

- ▶ Rør ikke ved apparatets skarpe kanter.
- ▶ Brug beskyttelseshandsker ved installation og transport af apparatet.

1.5 Sikker anvendelse

⚠ ADVARSEL – Fare for elektrisk stød!

Et beskadiget apparat eller en beskadiget nettilslutningsledning er farlig.

- ▶ Brug aldrig et beskadiget apparat.

- ▶ Træk aldrig i nettilslutningsledningen for at afbryde apparatets forbindelse til strømnettet. Tag altid fat i nettilslutningsledningens netstik, og træk det ud.
- ▶ Hvis apparatet eller nettilslutningsledningen er beskadiget, så træk straks nettilslutningsledningens netstik ud, eller slå sikringen fra i sikringskabet.
- ▶ Kontakt kundeservice. → Side 59

Indtrængende fugtighed kan forårsage et elektrisk stød.

- ▶ Anvend kun apparatet i lukkede rum.
- ▶ Udsæt aldrig apparatet for ekstrem varme og fugt.
- ▶ Brug ikke damprensere, højtryksrensere, slanger eller brusere til at rengøre apparatet.

⚠ ADVARSEL – Fare for sundhedsskader!

Børn kan lukke sig inde i apparatet og komme i livsfare.

- ▶ Opstil ikke apparatet bag en dør, som blokerer eller forhindrer åbning af apparatets dør.
- ▶ Træk nettilslutningsledningens netstik ud ved udtjente apparater, skær derefter nettilslutningsledningen over, og ødelæg låsen i apparatets dør, så apparatets dør ikke længere låser.

⚠ ADVARSEL – Fare for kvælning!

Børn kan indånde eller sluge smådele og dermed blive kvalt.

- ▶ Opbevar smådele utilgængeligt for børn.
- ▶ Lad ikke børn lege med smådele.

⚠ ADVARSEL – Eksplosionsfare!

Kulstøv og mel i apparatets omgivelser kan forårsage en eksplosion.

- ▶ Hold apparatets omgivelser rene under driften.

⚠ ADVARSEL – Fare for forgiftning!

Kondensvandet i apparatet er ikke drikkevand og kan være tilsudsat af fnug fra tøjet.

- ▶ Kondensvandet fra apparatet må ikke drikkes eller anvendes til andre formål.

Vaskemidler og plejemidler kan føre til forgiftning, hvis de synkes/spises.

- ▶ Søg læge, hvis vaske-/plejemidlerne er blevet indtaget.
- ▶ Opbevar vaskemidler og plejemidler utilgængeligt for børn.

⚠ ADVARSEL – Brandfare!

Kølemidlet R290 i dette apparat er miljøvenligt men brændbart og kan antændes ved kontakt med åben ild eller antændelseskilder.

- ▶ Apparatet må ikke komme i kontakt med åben ild og antæn-

delseskilder.



⚠ ADVARSEL – Eksplosionsfare!

Let antændelige genstande, som lightere eller tændstikker kan blive antændt under tørringen.

- ▶ Fjern alle letantændelige genstande fra tøjets lommer inden tørringen.

Der kan opstå brand eller eksplosion ved tørring af uvasket tøj, som har været i berøring med opløsningsmidler, olie, voks, voksfjerner, maling, fedt eller pletfjerner.

- ▶ Tør ikke uvasket tøj i apparatet.
- ▶ Skyl tøjets grundigt med varmt vand og et vaskemiddel inden tørringen.
- ▶ Anvend ikke apparatet, hvis vasketøjet forinden er blevet rensset med industrielle kemikalier.

⚠ ADVARSEL – Brandfare!

Hvis tørringen afbrydes før tiden, bliver tøjets ikke tilstrækkelig afkølet og kan blive antændt.

- ▶ Afbryd ikke tørreprogrammet før tiden.
- ▶ Tag vasketøjet ud med det samme, og bred det ud, hvis tørringen afbrydes før tiden.

⚠ PAS PÅ! – Fare for tilskadekomst!

Hvis personer står på apparatet eller klatrer op på det, kan afdækningspladen knække.

- ▶ Stå ikke på apparatet.

Hvis personer sætter sig på den åbne luge, eller støtter sig til den, kan apparatet vælte.

- ▶ Personer må ikke sidde på lugen eller støtte sig til den.
- ▶ Sæt ikke genstande på lugen.

Hvis hænderne stikkes ind i den roterende tromle, kan det medføre tilskadekomst.

- ▶ Vent til tromlen står helt stille, før hænderne stikkes ind i tromlen.

1.6 Sikker rengøring og vedligeholdelse

ADVARSEL – Fare for elektrisk stød!

Forkert udførte reparationer er farlige.

- ▶ Kun fagpersonale, der er uddannet til det, må udføre reparationer på apparatet.
- ▶ Der må kun anvendes originale reservedele til reparation af apparatet.
- ▶ Hvis nettilslutningsledningen til apparatet bliver beskadiget, skal den udskiftes af producenten, producentens kundeservice eller en lignende kvalificeret person for at undgå, at der opstår fare. Indtrængende fugtighed kan forårsage et elektrisk stød.
- ▶ Brug ikke damprenser, højtryksrenser, slanger eller brusere til at rengøre apparatet.

ADVARSEL – Fare for tilskadekomst!

Anvendelse af uoriginale reservedele og uoriginalt tilbehør er farligt.

- ▶ Anvend kun originale reservedele og originalt tilbehør fra producenten.

ADVARSEL – Fare for forgiftning!

Anvendelse af opløsningsmiddelholdige rengøringsmidler kan danne giftige dampe.

- ▶ Der må ikke benyttes opløsningsmiddelholdige rengøringsmidler.

2 Undgåelse af materielle skader

BEMÆRK!

Fejldosering af skyllemidler, vaske-midler, plejemidler og rengøringsmid-ler kan forringe apparatets funktion.

- ▶ Følg producenterens doseringsan-befalinger.

Overskridelse af den maksimale tøj-mængde forringer apparatets funk-tion.

- ▶ Overhold den maksimale tøj-mængde for alle programmer, og over-skrid den ikke.
→ "Programmer", Side 28

Det kan forringe apparatets funktion, hvis det bliver overophedet.

- ▶ Apparatets ventilationsåbning skal være utildækket under driften.
- ▶ Rummet skal være tilstrækkeligt ventileret.

Under driften kan lette objekter, som hår og fnug, blive suget ind gennem apparatets ventilationsåbning og for-ringe apparatets funktion.

- ▶ Hold apparatets omgivelser rene under driften.
- ▶ Hold lette objekter på afstand af apparatet.

Skummaterialer eller skumgummi kan blive deformeret eller smelte un-der tørringen.

- ▶ Tør ikke vasketøj, som indeholder skummaterialer eller skumgummi.

Uegnede rengøringsmidler kan be-skadige apparatets overflader.

- ▶ Der må ikke anvendes stærke eller skurende rengøringsmidler.
- ▶ Brug ikke rengøringsmidler med højt indhold af alkohol.
- ▶ Brug ikke hårde skuresvampe eller rengøringssvampe.
- ▶ Apparatet må kun rengøres med vand og en blød fugtig klud.
- ▶ Fjern rester af vaskemidler, spray og lignende med det samme.

3 Miljøbeskyttelse og be-sparelse

3.1 Bortskaffelse af embal-lage

Alt emballagemateriale er miljøvenligt og egnet til genbrug.

- ▶ Bortskaf de enkelte dele adskilt ef-ter art.

3.2 Energibesparelse

Overholdes disse henvisninger, for-bruger dit apparat mindre strøm.

Anvend apparatet i et godt ventileret rum, og hold apparatets ventilations-åbning fri.

- ✓ En forringet luftudskiftning forlæn-ger programvarigheden og forøger energiforbruget.

Centrifuger vasketøjet i vaskemaski-nen inden tørringen.

- ✓ Meget fugtigt vasketøj forlænger programvarigheden og forøger energiforbruget.

Udnyt den maksimale tøj-mængde for de enkelte programmer.

→ "Programmer", Side 28

- ✓ Overskridelse af den maksimale tøj-mængde forlænger programva-righeden og forøger energifor-bruget.

Tør filtersystemet i bundenheden

→ Side 34 godt efter rengøringen af filtrene.

- ✓ Fugtige filtre forlænger programva-righeden og forøger energifor-bruget.

da Opstilling og tilslutning

Deaktiver Wi-Fi, hvis det ikke anvendes.

→ "Deaktivere Wi-Fi i apparat", Side 42.

- ✓ Et aktiveret Wi-Fi forøger energiforbruget.

3.3 Energisparetilstand

Hvis apparatet ikke betjenes i længe tid, skifter det automatisk til energisparetilstand. Alle indikatorlamper slukkes, og  blinker.

Energisparetilstanden bliver afsluttet, når apparatet betjenes igen. Hvis apparatet ikke betjenes yderligere, slukkes det automatisk.

Bemærk: Når Wi-Fi er aktiveret, slukkes apparatet ikke automatisk.

4 Opstilling og tilslutning

4.1 Udpakning af apparat

BEMÆRK!

Genstande inde i tromlen, som ikke hører med til apparatets drift, kan medføre materielle skader og skader på apparatet.

- ▶ Fjern disse genstande og det leverede tilbehør fra tromlen, inden apparatet tages i brug.
1. Fjern alt emballagemateriale og beskyttelsesafdækninger fra apparatet.
→ "Bortskaffelse af emballage", Side 11
 2. Kontroller, om der er synlige skader på apparatet.
 3. Åbn lugen.
 4. Tag tilbehøret ud af tromlen.
 5. Luk lugen.

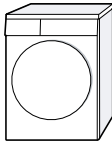


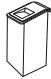

4.2 Leveringsomfang

Kontrollér alle dele for transport-skader efter udpakningen, og om leveringen indeholder alle dele.

BEMÆRK!

Drift med ufuldstændigt eller defekt tilbehør kan forringe apparatets funktion eller medføre materielle skader eller beskadigelse af apparatet.

- ▶ Brug ikke apparatet med ufuldstændigt eller defekt tilbehør.
- ▶ Sæt det rigtige tilbehør ind i apparatet, inden det sættes i drift.
→ "Tilbehør", Side 32

Leveringsomfang	Beskrivelse
	Tørretumbler
	Medfølgende dokumentation
	Afløbsslange med tilslutningsadapter, befæstigelsesmateriale og rørbøjning. → "Afløbsslange", Side 13
	Vandkande → "Påfyldning af vandbeholder", Side 38
	Uldkurv med indsats → "Uldkurv", Side 39

4.3 Krav til opstillingssted

BEMÆRK!

Hvis apparatet har en hældning på over 40°, kan der løbe restvand ud, som kan medføre materielle skader.

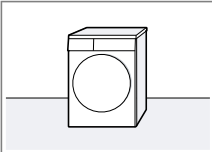
- ▶ Vip apparatet med forsigtighed.
- ▶ Transporter apparatet stående.

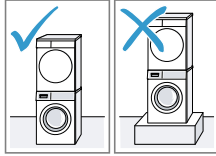
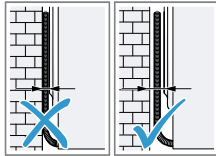
Det kan beskadige apparatet, hvis restvand fryser til is.

- ▶ Apparatet må ikke opstilles og anvendes på steder med frostfare eller i det fri.

Hvis apparatet tages i brug umiddelbart efter transporten, kan det indeholdte kølemiddel i apparatet beskadige det.

- ▶ Lad apparatet hvile i to timer efter en transport, før det tages i brug.

Opstillingssted	Krav
På gulv 	Stil apparatet på en ren, plan og fast flade. Indjuster apparatet → Side 16.

Opstillingssted	Krav
I en vaskesøjle 	Med det originale forbindelsessæt fra tørretumblerens producent kan dette apparat opstilles i en vaskesøjle. <ul style="list-style-type: none"> ■ Monteringssæt med udtrækbar bordplade → Side 32 ■ Monteringssæt → Side 32 Dette apparat må kun opstilles på en vaskemaskine fra samme producent. Dette apparats bredde og dybde skal stemme overens med vaskemaskinens mål. Vaskesøjlen må ikke opstilles på en sokkel.
Opstilling ved væg 	Slangerne og nettilslutningsledningen må ikke komme i klemme mellem væggen og apparatet.

4.4 Afløbsslange

Under tørringen dannes kondensvand, som apparatet anvender til den automatiske rengøring.

da Opstilling og tilslutning

Anvend afløbsslangen, hvis overskydende kondensvand skal ledes direkte ud i afløbet.

Bemærkninger

- Brug apparatet med den medfølgende afløbsslange. Hvis vandafløbsslangen tilsluttes → *Side 14*, er det ikke nødvendigt at tømme kondensvandbeholderen → *Side 36* med jævne mellemrum.
- → "*Tilbehør*", *Side 32* kan bestilles som ekstra tilbehør hos kundeservice.

Tilslutning af afløbsslange

Med tilsluttet afløbsslange er det ikke nødvendigt at tømme kondensvandbeholderen med jævne mellemrum.

BEMÆRK!

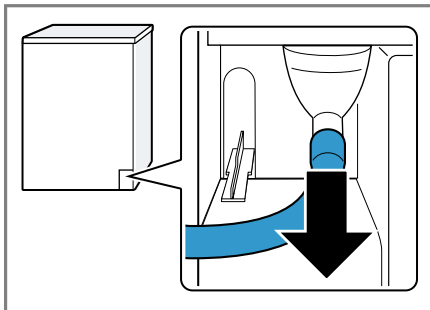
Hvis apparatet bruges, uden at kondensvandslangen eller afløbsslangen er korrekt tilsluttet, kan der løbe væske ud af studsene.

- ▶ Fastgør kondensvandslangen eller afløbsslangen korrekt på studsene, inden apparatet sættes i drift.

Krav

- Apparat og tilbehør er pakket ud.
→ "*Udpakning af apparat*", *Side 12*
- Apparatet er opstillet på driftsstedet.
→ "*Krav til opstillingssted*", *Side 13*

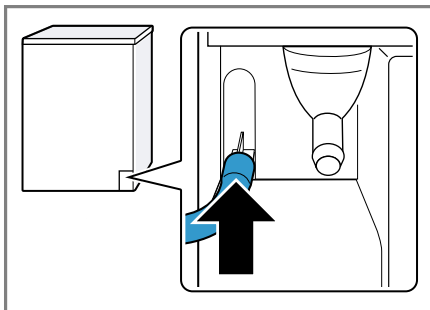
1. Træk kondensvandslangen af studsen.



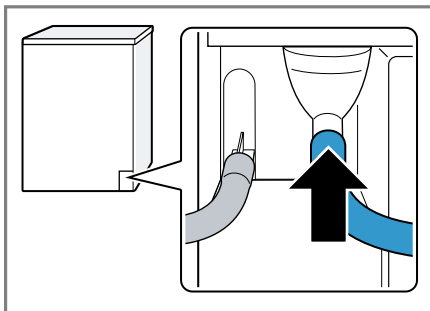
Kondensvandslangen er tilsluttet på studsene fra fabrikkens side.

Bemærk: Når kondensvandslangen fjernes, kan der løbe væske ud af studsene.

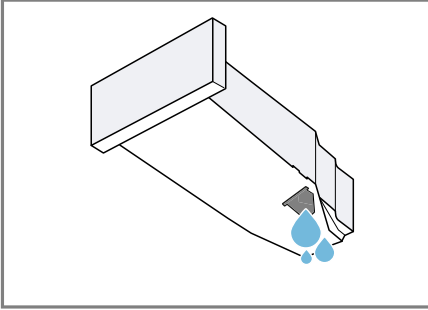
2. Sæt kondensvandslangen på holderen.



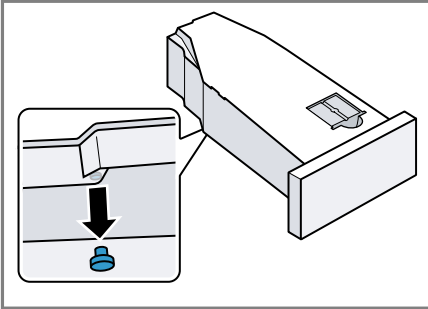
3. Skyd afløbsslangen ind på studsene til anslag.



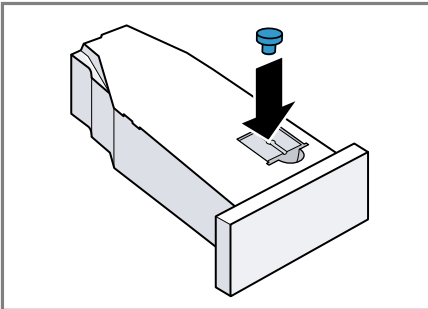
4. Tøm kondensvandbeholderen
→ Side 36.



5. Fjern proppen på undersiden.



6. Sæt proppen ind i fordybningen på oversiden.



7. Sæt kondensvandbeholderen ind
→ Side 37.
8. Tilslut apparatet til vandafløbet.
→ "Tilslutningsmåder for vandaf-
løb", Side 15

Tip Udfør disse trin i den modsatte rækkefølge, hvis kondensvandet igen skal opsamles i kondensvandbeholderen, f.eks. hvis apparatet skal opstilles et andet sted.

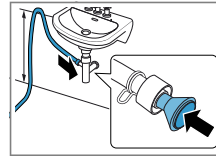
Tilslutningsmåder for vandafløb

BEMÆRK!

Hvis afløbet er tilstoppet eller lukket, kan det ophobede afløbsvand løbe tilbage i apparatet.

- ▶ Inden apparatet bruges, skal det kontrolleres, at afløbsvandet kan løbe tilstrækkelig hurtigt af, og eventuelle tilstopninger skal fjernes.

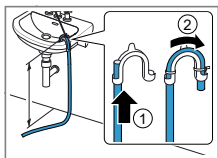
Afløb i en vand-
lås.



Tilslutningsstedet skal sikres med et slangebånd (12-22 mm). Fastgør afløbsslangen med en slangeføring i en højde på minimum 80 cm og maksimalt 100 cm.

Bemærk: Med Y-stykket → Side 32 kan afløbsslangen fra et andet apparat, f.eks. en vaskemaskine, fastgøres til det samme afløb på vandlåsen.

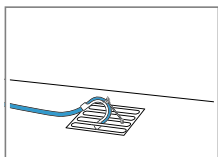
Afløb i en håndvask.



Skyd afløbsslangen hele vejen gennem, og fastgør den med befæstigelsesmateriale.

Fastgør rørbøjningen i en højde på maksimalt 100 cm.

Afløb i gulv afløb.



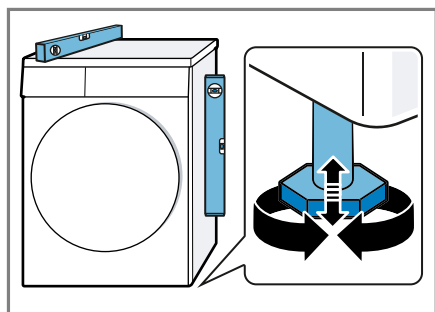
Skyd afløbsslangen hele vejen gennem, og fastgør den med befæstigelsesmateriale.

Fastgør rørbøjningen på gulv afløbet.

4.5 Justering af apparatet

For at reducere støj og vibrationer skal det indjusteres korrekt til vandret.

- ▶ Apparatet indjusteres ved at dreje apparatets fødder. Kontroller indjusteringen med et vaterpas.



Alle apparatets fødder skal stå fast på underlaget.

4.6 Skift af døranslag

For at lette ilægning og udtagning af vasketøj kan lugens døranslag skiftes.

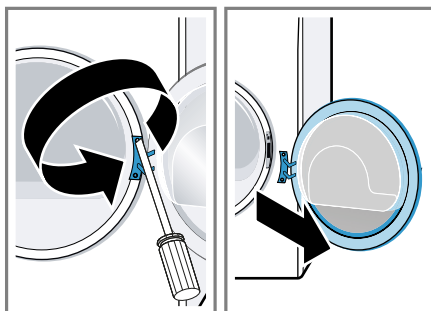
Bemærkninger

- Brug udelukkende en Torx T20 skruetrækker til fjernelse og iskrutning af skruer.
- Læg den afmonterede luge på et plant og blødt underlag for at undgå, at den bliver beskadiget.

Afmontage af luge

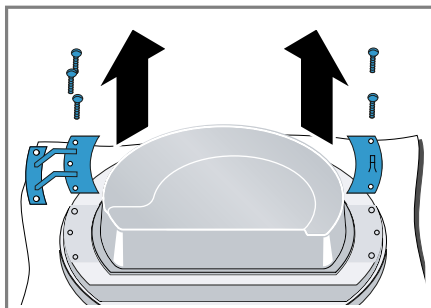
Krav: Strømforsyningen til apparatet er afbrudt.

1. Åbn lugen.
2. Skru lugen af.

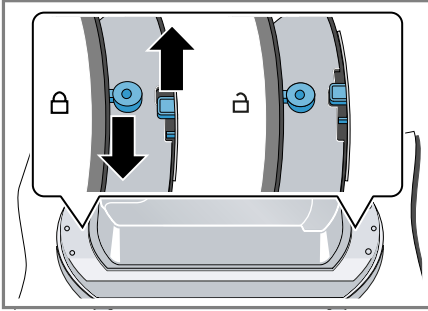


Ombytning af lugehængsel og låsepal

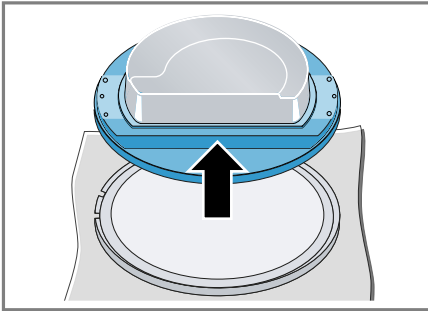
1. Skru lugehængslet og låsepalen af.



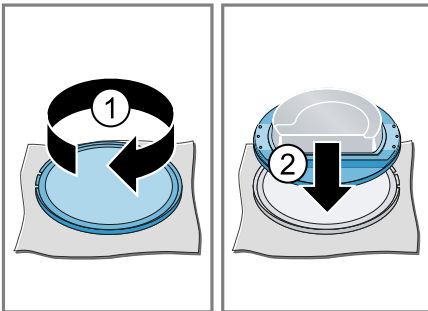
2. Frigør dørringen.



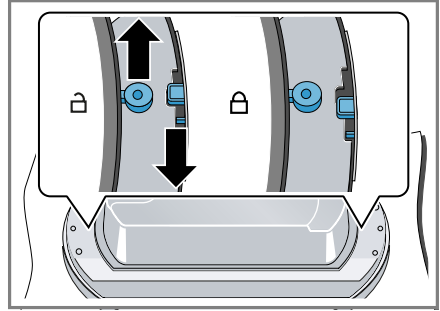
3. Løft lugen ud af dørringen.



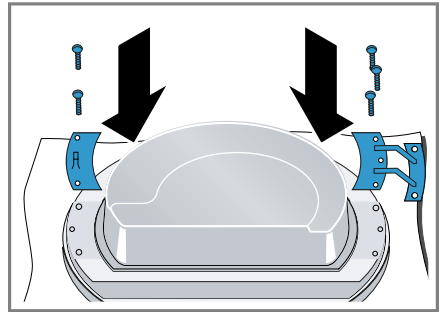
4. Drej dørringen 180° ①, og sæt lugen ind i dørringen ②.



5. Fastgør dørringen.

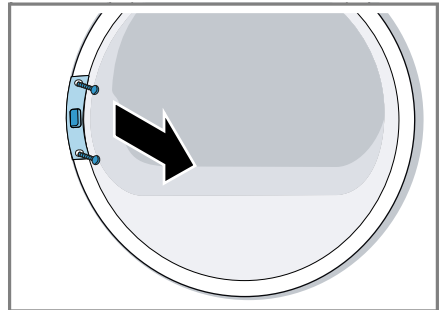


6. Skru lugehængslet og låsepalen på.



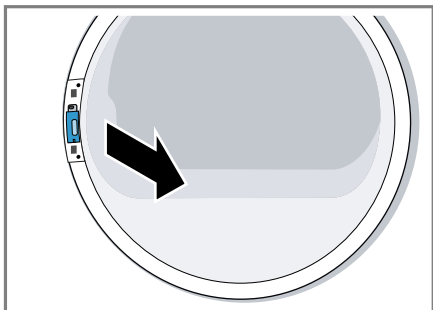
Ombytning af lugelås

1. Skru afdækningen af lugelåsen.

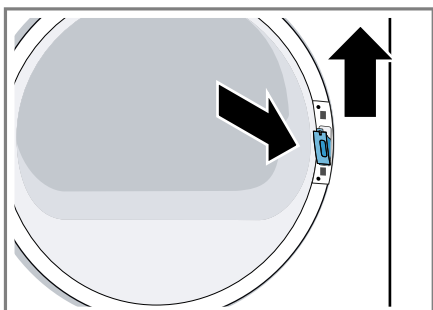


da Opstilling og tilslutning

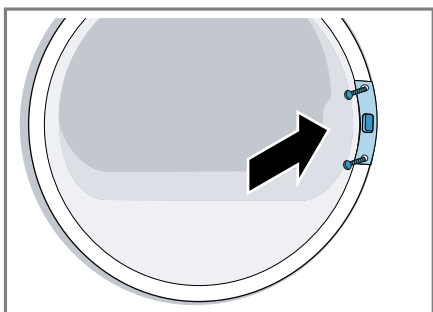
2. Fjern lugelåsen.



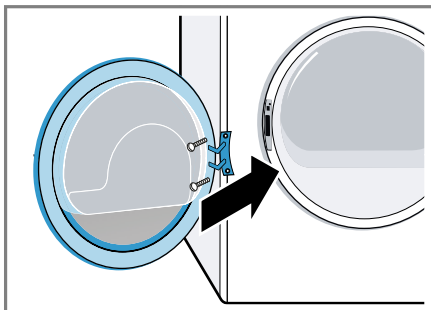
3. Anbring lugelåsen på den modsatte side.



4. Skru afdækningen på lugelåsen.



5. Skru lugen på.



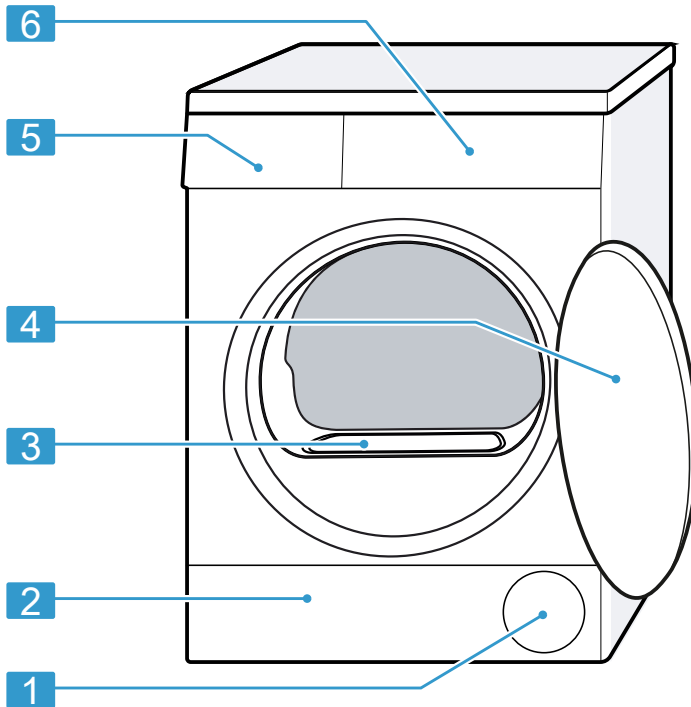
4.7 Elektrisk tilslutning

1. Sæt nettilslutningsledningens netstik til apparatet i en stikdåse i nærheden af apparatet.
Apparatets tilslutningsdata findes under Tekniske data → Side 61.
2. Kontroller, om netstikket sidder ordentligt fast.

5 Lær apparatet at kende

5.1 Apparat

Her kan du finde en oversigt over apparatets bestanddele.

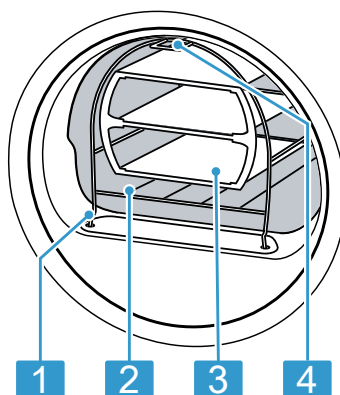


Afhængigt af apparattype kan der være afvigende detaljer i afbildningen, f.eks. farve og form.

1	Ventilationsåbning
2	Serviceklap i bundenhed → Side 48
3	Luftkanalafdækning (må ikke fjernes)
4	Luge
5	Kondensvandbeholder → Side 36
6	Betjeningsfelt → Side 20

da Lær apparatet at kende

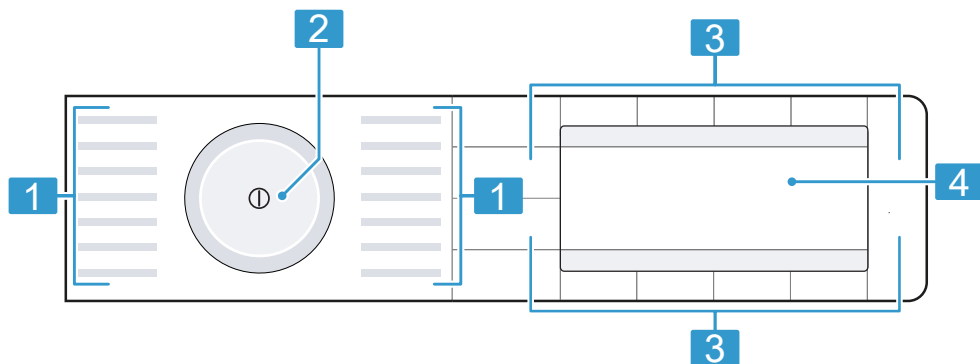
5.2 Uldkurv



- | | |
|---|----------------------------------|
| 1 | Fod til befæstigelse |
| 2 | Uldkurv |
| 3 | Anvendelse |
| 4 | Laske til befæstigelse på krogen |

5.3 Betjeningsfelt

Via betjeningsfeltet indstilles alle apparatets funktioner, og du informeres om driftstilstanden.



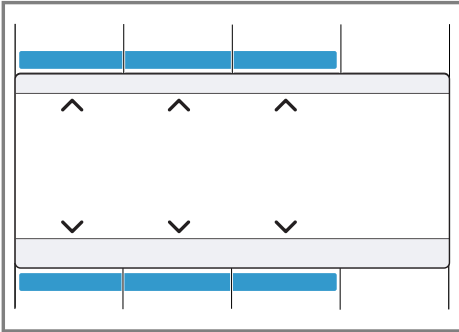
- | | |
|---|-------------------------|
| 1 | Programmer → Side 28 |
| 2 | Programvælger → Side 33 |
| 3 | Taster → Side 25 |
| 4 | Display → Side 22 |

5.4 Generelt om betjening

Ud over tasternes hovedfunktioner i displayet kan disse taster også bruges til programindstillinger i hovedmenuen og til valg af indstillinger i undermenuerne.

Hovedmenu

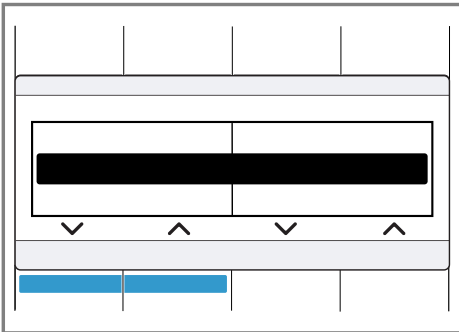
Tryk på tasten ovenover eller under symbolerne for at vælge programindstillingerne.



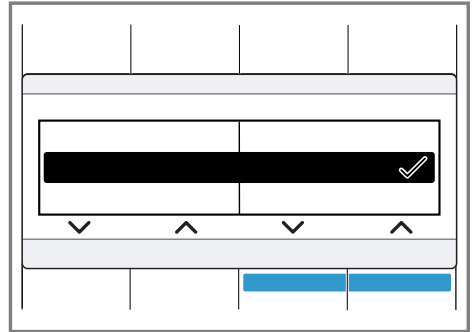
Den valgte programindstilling vises på midten af displayet.

Undermenu

Indstillingerne vælges ved at trykke tasterne under symbolerne, til den ønskede indstilling i displayet er valgt.



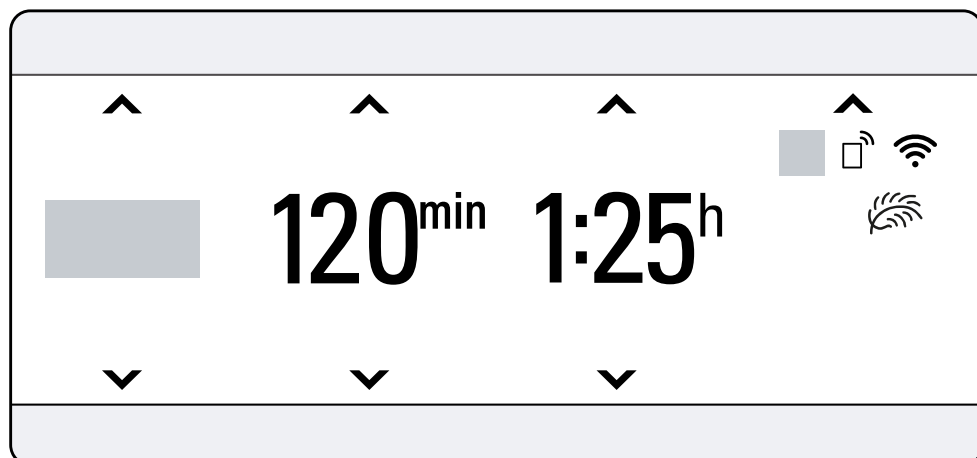
Indstillingerne vælges ved at trykke tasterne under symbolerne, til den ønskede indstilling i displayet er valgt.



Når en indstilling er aktiveret, vises ✓ i displayet. Valget skal ikke bekræftes yderligere. Efter nogle sekunder lukkes undermenuen automatisk.

6 Display



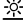




I displayet vises de aktuelle indstillingsværdier, valgmuligheder eller tekster med anvisninger.







Eksempel på displayvisning

Visning	Betegnelse	Beskrivelse
0:40 ¹	Programvarighed / programmets resttid	Forventet programvarighed eller resterende tid for programmet i timer og minutter.
20 min	Tidsprogram	Der er indstillet et tidsprogram. → "Tidsprogrammer", Side 30
1:25h ¹	Sluttid for program	→ "Taster", Side 26
🔒	Børnesikring	<ul style="list-style-type: none"> ■ Lyser: Børnesikring er aktiveret. ■ Blinker: Børnesikringen er aktiveret, og der blev foretaget en betjening af apparatet. → "Deaktivering af børnesikring", Side 37
🧺 Strygetørt	Tørringsresultat strygetørt	Tørringsresultatet er aktiveret. → "Taster", Side 26


¹ Eksempel





Visning	Betegnelse	Beskrivelse
 Skabstørt	Tørringsresultat skabstørt	Tørringsresultatet er aktiveret. → "Taster", Side 26
 Skabstørt+	Tørringsresultat ekstra skabstørt	Tørringsresultatet er aktiveret. → "Taster", Side 26
 Tilpasser tørring	Tørringsresultat tilpasset	Den tilpassede tørringsgrad er aktiveret. → "Tørringsgrad", Side 27
	Skånetørring	Skånetørring til sarte tekstiler er aktiveret.
 Centr. om-dr.	Vaskemaskinens centrifugeringshastighed	Den indstillede centrifugeringshastighed på vaskemaskinen i o/min. er aktiveret.
Tøm kondensvandbeholderen	Kondensvandbeholder	Tøm kondensvandbeholderen → Side 36. Sæt kondensvandbeholderen ind → Side 37.
Rengør filteret	Filtersystem i bunden	Rens filtersystemet i bunden → Side 34.
Normal rengøring påkrævet.	Normal rengøring	Udfør programmet for normal rengøring. → "Rengøringsfunktion", Side 45
Opfriskningstanken er tom, vær venlig at påfyld	Vandbeholder	Fyld vandbeholderen → Side 38 til antitrølfunktionen.
Afkøl.	Afkølingsproces	For at undgå beskadigelse af vasketøjet, bliver det kølet, mens tromlen roterer. Processen kan afbrydes ved at døren åbnes. Bemærk: Korriger ikke programmet.
Selfcleaning	Automatisk selvrens	Den automatiske selvrensningssfunktion skyller apparatets varmeveksler. Bemærk: Fjern ikke kondensvandbeholderen, og afbryd ikke programmet.
	Wi-Fi	<ul style="list-style-type: none"> ■ lyser: Apparatet er forbundet med hjemmenetværket. ■ blinker: Apparatet forsøger at forbinde sig med hjemmenetværket. → "Home Connect ", Side 41
	Wi-Fi	Apparatet er ikke forbundet med et hjemmenetværk. → "Home Connect ", Side 41


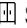

¹ Eksempel

Visning	Betegnelse	Beskrivelse
	Fjernstart	Fjernstart er aktiveret. → <i>"Taster", Side 26</i>
	Energistyring	Apparatet er forbundet med Smart Energy Systemet (energistyring).
	Navigation	Valg af indstillinger. → <i>"Generelt om betjening", Side 21</i>
	yderligere programindstillinger	Aktivering, deaktivering eller tilpasning af yderligere programindstillinger. → <i>"Taster", Side 25</i>
Pause: Fortsæt vælg 'Start'	Pause	Programstatus
Færdig, tag tøjet ud	Programslut	Programstatus
¹ Eksempel		

7 Taster

Her findes en oversigt over tasterne og deres indstillingsmuligheder. Med tasten  åbnes undermenuen for yderligere programindstillinger. De yderligere programindstillinger er anført i oversigten over tasterne.

Tast	Valgmuligheder	Beskrivelse
	<ul style="list-style-type: none"> ■ Start ■ Afbryd ■ Pause 	Start programmet, afbryd det, eller sæt det på pause.
① (netafbryder)	<ul style="list-style-type: none"> ■ Tænde ■ Slukke 	Tænde eller slukke for apparatet.
 3 sek.	<ul style="list-style-type: none"> ■ Aktiver ■ Deaktiver 	Aktivering eller deaktivering af børnesikring. Låsning af panelet mod utilsigtet betjening. Hvis børnesikring er aktiveret, og apparatet bliver slukket, forbliver børnesikringen aktiveret. → "Børnesikring", Side 37
	Flere valgmuligheder	Aktivering af yderligere programindstillinger. → "Tilpasning af yderligere programindstillinger", Side 33 De yderligere programindstillinger findes i denne oversigt.
 3 sek.	Flere valg	→ "Grundindstillinger", Side 44
M1	<ul style="list-style-type: none"> ■ Gem ■ Indstil 	Når der trykkes vedvarende på tasten i ca. 3 sekunder, bliver de individuelle programindstillinger gemt. → "Gemme programindstillinger", Side 33 Når der trykkes kort på tasten, bliver programmet indstillet med de individuelle programindstillinger.

Tast	Valgmuligheder	Beskrivelse
M2	<ul style="list-style-type: none"> ■ Gem ■ Indstil 	<p>Når der trykkes vedvarende på tasten i ca. 3 sekunder, bliver de individuelle programindstillinger gemt. → "Gemme programindstillinger", Side 33</p> <p>Når der trykkes kort på tasten, bliver programmet indstillet med de individuelle programindstillinger.</p>
☀️ ◀️	<ul style="list-style-type: none"> ■  Strygetørt ■  Skabstørt ■  Skabstørt+ 	<p>Tørringsgraden bestemmer, hvor fugtigt eller tørt vasketøjet er ved programmets afslutning. → "Tørringsgrad", Side 27</p>
☺️	<ul style="list-style-type: none"> ■ Aktiver ■ Deaktiver 	<p>Aktivering eller deaktivering af antikrøl-funktion. Efter programslut bevæger tromlen vasketøjet med regelmæssige mellemrum i 120 minutter for at reducere krølning.</p>
🕒	Op til 24 timer	<p>Fastlæg sluttiden for programmet. Programvarigheden er indeholdt i det indstillede antal timer. Efter programstart vises programvarigheden.</p>
🏠	<ul style="list-style-type: none"> ■ Aktivering ■ Deaktivering ■ Åbne menuen Home Connect 	→ "Fjernstart", Side 42

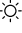



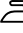
8 Tørringsgrad

Alle automatikprogrammer har en fastlagt tørringsgrad. Tørringsgraden bestemmer, hvor tørt eller fugtigt vasketøjet er ved programmets afslutning.

Tørringsgrad	Vasketøj	Tørringsresultat
 Skabstørt+	Tyke tekstiler med flere lag, som er vanskelige at tørre.	Vasketøjet er tørt.
 Skabstørt	Normalt vasketøj med ét lag.	Vasketøjet er tørt.
 Strygetørt	Normalt vasketøj med ét lag.	Vasketøjet er stadig let fugtigt. For at undgå at vasketøjet får krøller og folder efter tørringen, skal det stryges umiddelbart efter tørringen eller hænges op.

8.1 Ændring af tørringsgrad

Ved nogle automatikprogrammer kan tørringsgraden ændres, så vasketøjet bliver mere tørt eller mere fugtigt.


1. Indstil et automatikprogram.
→ "Automatikprogrammer",
Side 28
- ✓ Displayet viser den fastlagte tørringsgrad.
2. Tryk på  .
- ✓ Displayet viser  "Skabstørt+ ",  "Skabstørt " eller  "Strygetørt " .

Bemærk: Hvis denne indstilling ændres, forbliver ændringen gemt, også efter at apparatet er blevet slukket.

8.2 Tilpasning af tørringsgrad

Hvis vasketøjet stadig føles for fugtigt efter tørring med en bestemt tørringsgrad, kan tørringsgraden tilpasses.

1. Indstil et automatikprogram.
→ "Automatikprogrammer",
Side 28
- ✓ Displayet viser den fastlagte tørringsgrad.

2. Tryk på .
3. Vælg "Tilpas tørringsgrad" .

Bemærk: Hvis denne indstilling ændres, forbliver ændringen gemt, også efter at apparatet er blevet slukket.

9 Programmer

Tekstilerne kan enten tørres med et automatisk program eller et tidsprogram.

9.1 Automatikprogrammer


Automatikprogrammerne er programmer, hvor fugtighedssensorer måler restfugtigheden i vasketøjet under tørringen. Programmet afsluttes først, når det indstillede tørringsresultat er nået.

Alle automatikprogrammer har et tørringsresultat → *Side 27*. Tørringsresultatet bestemmer, hvor tørt eller fugtigt vasketøjet er ved programmets afslutning.

Tips

- Vælg tørringsresultat svarende til tekstilernes art eller efter den ønskede tørringsgrad.
→ "*Tørringsgrad*", *Side 27*
- Plejeetiketterne på vasketøjet giver yderligere anvisninger om programvalg.

Program	Beskrivelse	Maks. tøj- mængde (kg)
<input type="checkbox"/> Bomuld	Tørring af slidstærke og kogefaste tekstiler af bomuld eller hør.	9,0
Strygelet	Tørring af tekstiler af syntetiske eller blandede fibre.	3,5
Mix	Tørring af tekstiler af bomuld eller syntetiske fibre.	3,0
Tæpper	Tørring af tekstiler med fyld af syntetiske fibre, hovedpuder, vatterede dyner og sengetæpper. Bemærk: Enkeltvis tørring af store tekstiler, tæpper og hovedpuder.	2,5
Finvask	Tørring af sarte tekstiler af satin, syntetiske eller blandede fibre.	2,0
Dunprogram	Tørring af tekstiler, sengetæpper og dyner med fyld af dun. Bemærkninger <ul style="list-style-type: none"> ■ Enkeltvis tørring af store tekstiler, som tæpper eller soveposer. ■ Ryst tekstilerne godt igennem efter programmets afslutning for at fordele fyldet og ryste fugtighedsklumper fra hinanden. 	1,5

Program	Beskrivelse	Maks. tøj- mængde (kg)
	<ul style="list-style-type: none"> ■ Når der tørres hovedpuder, og de ikke er helt gennemtørre efter programslut, kan de tørres med et tidsprogram. → "Tidsprogrammer", Side 30 	
AllergyPlus	Tørring af slidstærke og kogefaste tekstiler af bomuld eller hør. Bemærk: Særligt velegnet ved forøgede hygiejnekrav.	4,0
Sport	Tørring af hurtigtørrende sportsbeklædning af funktionsfibre, mikrofibre eller syntetiske fibre.	1,5
Skjorter	Tørring af skjorter og bluser af bomuld, hør, syntetiske eller blandede fibre. Bemærk: For at opnå det optimale tørringsresultat må der maksimalt tørres 5 skjorter eller 5 bluser samtidig. Efter tørringen skal vasketøjet stryges eller hænges op. Så fordeles restfugtigheden jævnt.	1,5
Hurtig 40'	Tørring af tekstiler af syntetiske fibre og af let bomuld.	1,0
Håndklæder	Tørring af slidstærke og kogefaste håndklæder og badekåber af bomuld eller hør.	6,0
 Smart Dry	Når vasketøjet er vasket i vaskemaskinen, foreslår tørretumbleren et passende program til tørring af tøjet. Bemærk: Vaskemaskinen skal have Home Connect-funktionalitet. Vaskemaskinen og tørretumbleren skal være forbundet med hjemmenetværket og være registreret i Home Connect app. Valgmulighederne for programindstillinger afhænger af det indstillede program.	–
... Yderligere	Indstil yderligere programmer. Der findes yderligere programmer i denne programoversigt. Valgmulighederne for programindstillinger afhænger af det indstillede program.	–

9.2 Tidsprogrammer

Tidsprogrammer er programmer med en fastlagt eller en indstillelig programvarighed. Programmet ender, når tiden er udløbet, også selvom vasketøjet f.eks. endnu ikke er tørt. Tidsprogrammer egner sig til tørring af enkelte stykker vasketøj eller tynde tekstiler.

Tip Plejeetiketterne på vasketøjet giver yderligere anvisninger om programvalg.

Program	Beskrivelse	Maks. tøj- mængde (kg)
Uldfinish 6'	Tørring af maskinvaskbare tekstiler af uld eller med indhold af uld. Bemærk: Tekstilerne bliver blødere, men ikke tørret. Tag tekstilerne ud, når programmet er slut, og lad dem tørre.	0,5
Uldtørring i kurv	Tørring af tekstiler af uld eller med indhold af uld. Bemærk: Denne type tekstiler skal altid tørres i uldkurven. → "Uldkurv", Side 39	Ét stykke vasketøj
Business ☹	Reduktion af krøller eller luftbaserede lugte i jakkesæt, jakker og bukser, som kun er blevet brugt lidt, og som skal kemisk renses. → "Antikrøl-funktion", Side 37 Bemærkninger <ul style="list-style-type: none"> ■ Tag tøjet ud med det samme, når programmet er slut, for at undgå krølling. ■ Tekstilerne bliver ikke tørret eller renses. ■ Programmet egner sig ikke til tynde, lette sommerjakketsæt. 	Ét jakkesæt eller to stykker vasketøj
5 Skjorter ☹	Reduktion af folder og luftbaseret lugt i skjorter og bluser, som kun har været brugt én gang. → "Antikrøl-funktion", Side 37 Bemærkninger <ul style="list-style-type: none"> ■ Tag tøjet ud med det samme, når programmet er slut, for at undgå krølling. ■ Tekstilerne bliver ikke tørret eller renses. 	2 til 5 stykker vasketøj

Program	Beskrivelse	Maks. tøj- mængde (kg)
1 Skjorte ☼	Reduktion af folder og luftbaseret lugt i skjorter og bluser, som kun har været brugt én gang. → "Antikrøl-funktion", Side 37	Ét stykke vasketøj
Tidsprogram koldt	Tørring af alle tekstiltyper undtagen uld og silke. Også egnet til opfriskning eller luftning af tøj, som kun har været brugt kortvarigt. Bemærk: Dette program egner sig til tørring med uldkurven. → "Uldkurv", Side 39	3,0
Tidsprogram varmt	Tørring af alle tekstiltyper undtagen uld og silke. Velegnet til tørring af tøj, der er tørret let på forhånd, til let fugtigt vasketøj eller til eftertørring af tykke tekstiler med flere lag. Bemærk: Dette program egner sig til tørring med uldkurven. → "Uldkurv", Side 39	3,0
☼ Smart Dry	Når vasketøjet er vasket i vaskemaskinen, foreslår tørretumbleren et passende program til tørring af tøjet. Bemærk: Vaskemaskinen skal have Home Connect-funktionalitet. Vaskemaskinen og tørretumbleren skal være forbundet med hjemmenetværket og være registreret i Home Connect app. Valgmulighederne for programindstillinger afhænger af det indstillede program.	–
... Yderligere	Indstil yderligere programmer. Der findes yderligere programmer i denne programoversigt. Valgmulighederne for programindstillinger afhænger af det indstillede program.	–

10 Tilbehør

Anvend originalt tilbehør. Det er tilpasset til apparatet.

Bemærk: Visse tilbehørsdele fås også i andre farver. Kontakt → "Kundeservice", Side 59.

	Anvendelse	Bestillingsnummer
Monteringssæt	Pladsbesparende opstilling af apparatet på en egnet vaskemaskine fra samme producent og med samme bredde og dybde.	WTZ27410
Monteringssæt med udtrækbar bordplade	Pladsbesparende opstilling af apparatet på en egnet vaskemaskine fra samme producent og med samme bredde og dybde. Med den udtrækbare bordplade er ilægning / udtagning af vasketøjet lettere.	WTZ27400
Uldkurv	Enkeltvis tørring eller luftning af uldtekstiler, sportssko eller tøjdyr.	WMZ20600
Y-fordeler	Tilslutning af vandafløbsslangen fra et andet apparat til samme afløb på vandlåsen.	15000490
Plejemiddel til apparat	Reservedel til brug med funktionen intensiv rengøring.	00311829
Forhøjning	Til højere opstilling af apparatet for lettere ilægning / udtagning.	WTZPW20D

11 Vasketøj

11.1 Forberedelse af vasketøj

BEMÆRK!

Glemte genstande i vasketøjet kan beskadige vasketøjet og tromlen.

- ▶ Fjern alle genstande fra lommerne i vasketøjet forinden.

Bemærk

Hvis vasketøjet forberedes, skånes både apparat og tekstiler.

- Børst sand og jord bort
- Sorter vasketøjet efter farve og tekstiltype, og følg anvisningerne på plejeetiketterne
- Luk lynlåse, burrebåndslukninger, hæfter og maller
- Fjern gardinkroge og blybånd
- Læg vasketøjet løst ind i tromlen
- Centrifuger vasketøjet inden tørring
- Tør tekstiler af uld, sportsdyr og tøjdyr i uldkurven
→ "Uldkurv", Side 39

12 Generel betjening

12.1 Tænde for apparatet

Krav: Apparatet er opstillet og tilsluttet korrekt.

→ "Opstilling og tilslutning", Side 12

- ▶ Tryk på .

Startprocessen varer nogle sekunder.

Bemærk: Belysningen af tromlen slukkes automatisk.

12.2 Indstilling af program

1. Drej programvælgeren hen til det ønskede program.
→ "Programmer", Side 28

2. Tilpas om ønsket programindstillingerne.
→ "Tilpasning af programindstillinger", Side 33

12.3 Tilpasning af programindstillinger

Afhængigt af programmet og programstatus kan indstillingerne tilpasses, aktiveres eller deaktiveres.



Krav: Der er indstillet et program.
→ "Indstilling af program", Side 33

- ▶ Tilpas programindstillingerne.
→ "Taster", Side 25

Vær opmærksom på oplysningerne om emnet Betjeningsprincip
→ Side 21.

Bemærk: Programindstillingerne bliver ikke gemt permanent for programmet.

Tilpasning af yderligere programindstillinger

1. Tryk på  for at åbne flere programindstillinger.
2. Vælg programindstillingerne.
3. Tryk på  for at åbne hovedmenuen.

12.4 Gemme programindstillinger

Individuelle programindstillinger kan gemmes som favorit.

Krav

- Der er indstillet et program.
- Programindstillingerne er tilpasset.
- ▶ Tryk på **M1** eller **M2** i ca. 3 sekunder.

Tryk på **M1** eller **M2** for at åbne det gemte program.

Bemærk: Gentag disse trin for at overskrive det gemte program.

12.5 Vasketøj, ilægning

Bemærk: Overhold den maksimale tøjmenge for programmerne for at undgå, at tøjet bliver krøllet.

→ "Programmer", Side 28

Krav

- Vasketøjet er forberedt og sorteret.
→ "Vasketøj", Side 33
- Tromlen er tom.


1. Åbn lugen.
2. Læg vasketøjet i tromlen.
3. Luk lugen.

Kontroller, at der ikke er vasketøj i klemme i lugen.

12.6 Start af program

Krav: Der er indstillet et program.

→ "Indstilling af program", Side 33

- ▶ Tryk på .
- ✓ I displayet vises programvarigheden eller sluttiden for programmet.

Bemærk: Hvis "Afkøl." vises, køler apparatet vasketøjet.

Når "Afkøl." slukkes, er vasketøjet tilstrækkeligt afkølet.

12.7 Efterfyldning af vasketøj

Efter programstart kan der når som helst tages vasketøj ud eller efterfyldes vasketøj.

1. Tryk på .


Afkølingsprocessen starter automatisk efter ca. 30 sekunder og køler vasketøjet ved roterende tromle. Åbn lugen, hvis afkølingsprocessen ikke skal anvendes eller skal afbrydes.

→ "Display", Side 23

2. Åbn lugen.
3. Efterfyld vasketøj, eller tag vasketøj ud.
4. Luk lugen.

5. Tryk på .

12.8 Afbryde program

1. Tryk på .
2. Åbn lugen.
3. Tag vasketøjet ud.
→ "Tage vasketøj ud", Side 34

12.9 Tage vasketøj ud

1. Åbn lugen.
2. Tag vasketøjet ud af tromlen.

12.10 Slukning af apparat

- ▶ Tryk på .

12.11 Bundenhedens filtersystem

Under tørringen bliver fnuggene fra vasketøjet samlet i bundenhedens filtersystem. Filtersystemet beskytter apparatet mod fnug.

Rensning af filtersystem i bundenhed

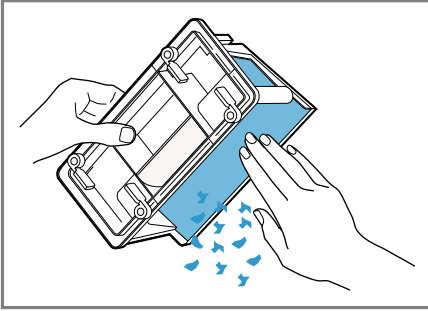
Hvis der vises en meddelelse i displayet under driften, skal filtersystemet i bundenheden renses.

Bemærkninger

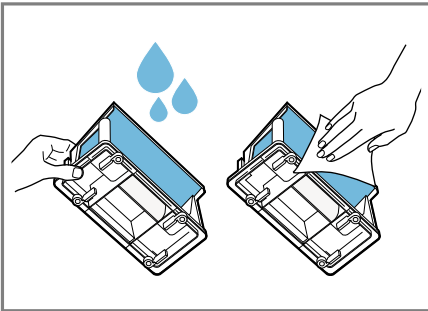
- Filtersystemet kan også renses med regelmæssige mellemrum, uden at meddelelsen vises i displayet.
Det er ikke nødvendigt at rense filtret efter hver tørring.
- Hvis apparatet ikke rengøres, som beskrevet, kan dets funktion blive beskadiget.

Krav: Hvis der vises en meddelelse i displayet under driften: "Rengør filtret".

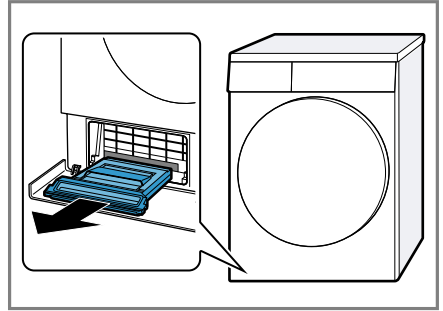
1. Åbn bundenheden → Side 48.

2. Fjern fnuggene.

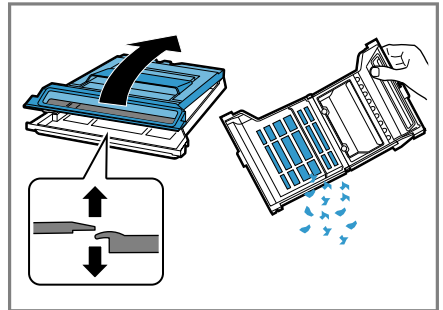
Sørg for at fjerne alle tilsmudsninger fra tætningen.

3. Rengør indersiderne grundigt under rindende vand, og tør dem af.

Kraftige forureninger kan forsigtigt fjernes med en børste. Sørg for at tørre filtret grundigt. Et fugtigt filter kan forlænge tørretiden og påvirke tørringsresultatet.

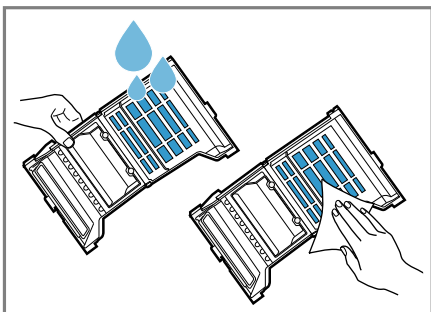
4. Træk fnugbeholderen ud i vandret stilling.

Fnugbeholderen kan indeholde kondensvand og dryppe, når beholderen trækkes ud.

5. Åbn fnugbeholderen, og fjern fnuggene.

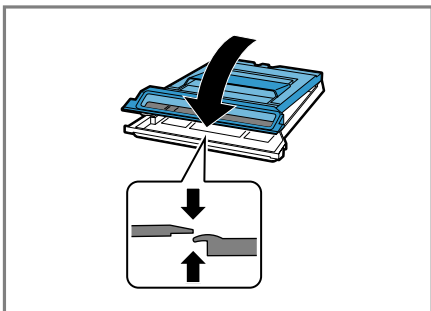
da betjening

6. Rengør filtret grundigt under rindende vand, og tør det af.

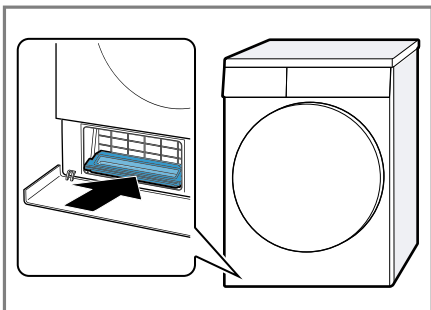


Kraftige forureninger kan forsigtigt fjernes med en børste. Fugbeholderens tætning må ikke beskadiges eller fjernes. Fugbeholderen kan vaskes i opvaskemaskinen.

7. Luk fugbeholderen, til lasken går i indgreb.



8. Skyd fugbeholderen ind i vandret stilling til anslaget.



9. Luk bundenheden → Side 49.

12.12 Kondensvandbeholder

Under tørringen dannes kondensvand, som apparatet anvender til den automatiske rengøring. Fra fabrikkens side bliver kondensvandet samlet i apparatets kondensvandbeholder.

Bemærk: Brug apparatet med den medfølgende afløbsslange. Hvis vandafløbslangen tilsluttes → Side 14, er det ikke nødvendigt at tømme kondensvandbeholderen → Side 36 med jævne mellemrum.

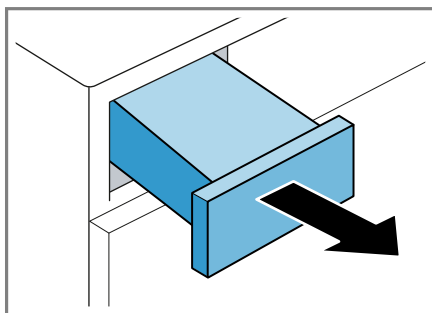
Tømning af kondensvandbeholder

Når tørreprogrammet er afsluttet, eller der vises en meddelelse i displayet under driften, skal kondensvandbeholderen tømmes.

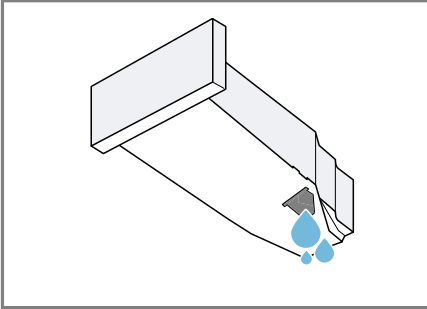
Krav

- Efter tørringen viser displayet: "Færdig, tag tøjet ud"
- eller under driften viser displayet: "Tøm kondensvandbeholderen".

1. Træk kondensvandbeholderen ud i vandret stilling.



2. Tøm kondensvandbeholderen.



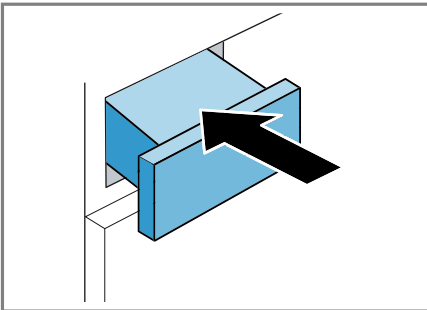
Kontroller med regelmæssige mellemrum filtret i kondensvandbeholderen → Side 50, og rens det, hvis det er snavset.

Sørg for at sætte kondensvandbeholderen på plads i apparatet, inden det sættes i drift.

→ "Isætning af kondensvandbeholder", Side 37

Isætning af kondensvandbeholder



- ▶ Skyd kondensvandbeholderen ind til anslag.



13 Børnesikring



Betjeningselementerne kan sikres mod utilsigtet betjening.

13.1 Aktivering af børnesikring

- ▶ Tryk vedvarende på begge taster  **3 sek.** i ca. 3 sekunder.
- ✓ Displayet viser .
- ✓ Betjeningselementerne er låst.
- ✓ Børnesikringen forbliver aktiveret, også efter at apparatet er slukket og efter et strømsvigt.

13.2 Deaktivering af børnesikring

Krav: For at deaktivere børnesikringen skal apparatet være tændt.

- ▶ Tryk vedvarende på begge taster  **3 sek.** i ca. 3 sekunder.
- ✓ I displayet slukkes .

14 Antikrøl-funktion

For at reducere krøning af tøj og fjerne luftbaseret lugt, f.eks. af tobaksrøg, ved tøj, der kun har været brugt ganske lidt, kan der anvendes et program med antikrøl-funktion.

14.1 Start af program med antikrøl-funktion

Bemærk

Vask tøj med svedlugt, parfume- eller deodorantlugt, inden det bruges igen. Brug ikke rengøringsset til tørretumbleren.

Brug ikke et program med antikrøl-funktion til følgende tekstiler:

- Uld, læder og viskose
- Tekstiler med dele af metal, træ eller plastik

da Antikrøl-funktion

- Voks- eller oliebehandlede jakker

Krav

- Vasketøjet er forberedt.
→ *"Forberedelse af vasketøj"*, Side 33
 - Vasketøjet er sorteret.
 - Vasketøjet er lagt ind.
→ *"Vasketøj, ilægning"*, Side 34
1. Indstil et program med antikrøl-funktion.
→ *"Tidsprogrammer"*, Side 30
 2. Start programmet.
→ *"Start af program"*, Side 34
Når vandbeholderen er tom, viser displayet: "Opfriskningstanken er tom, vær venlig at påfyld " .
→ *"Påfyldning af vandbeholder"*, Side 38
Den gennemsnitlige programvarighed for antikrøl-funktionen er ca. 45 minutter, som dog kan være længere eller kortere alt efter den omgivende temperatur.
 - ✓ Efter programslut viser displayet "Færdig, tag tøjet ud " .
 3. Tag vasketøjet ud.
→ *"Tage vasketøj ud"*, Side 34
Resultatet af antikrøl-funktionen kan variere afhængigt af tekstiltypen, tøj mængde og det indstillede program.
Tag tøjet ud med det samme, når programmet er slut, for at undgå krølning.
 4. Hæng vasketøjet op, og træk det i form.

14.2 Påfyldning af vandbeholder

Apparatet kan fjerne krøller ved tørt, stort set rent tøj med koldt drikkevand. Hvis der vises en meddelelse i displayet under driften, skal vandbeholderen fyldes.

BEMÆRK!

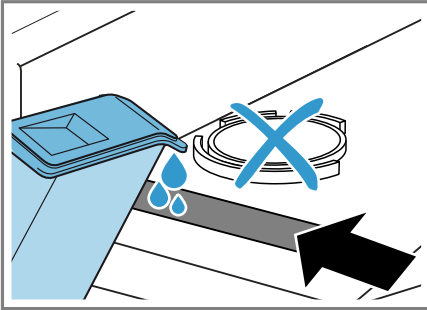
Drift af apparatet med forurenede eller for varmt vand kan beskadige det.

- ▶ Fyld udelukkende koldt drikkevand i vandbeholderen.
- ▶ Brug aldrig kondensvand, destilleret vand, tilsætninger eller afkalkningsmidler til anti-krølfunktionen.

Krav

- Der er startet et program med antikrøl-funktion.
→ *"Start af program med antikrøl-funktion"*, Side 37
- Displayet viser: "Opfriskningstanken er tom, vær venlig at påfyld " .
- Kondensvandbeholderen
→ Side 36 er fjernet fra apparatet.

1. Fyld ved hjælp af den medfølgende vandkande ca. 180 ml koldt drikkevand i den forreste åbning.



Kontroller filtret i vandbeholderen med regelmæssige mellemrum, og rens filtret, hvis det er snavset.

→ "Rensning af filter i vandbeholder", Side 49

Hvis "Opfriskningstanken er tom, vær venlig at påfyld" ikke slukkes i displayet, skal der fyldes vand i den forreste åbning, og apparatet skal indjusteres korrekt.

→ "Justering af apparatet", Side 16

- ✓ I displayet slukkes: "Opfriskningstanken er tom, vær venlig at påfyld".
2. Sæt kondensvandbeholderen ind.
→ "Isætning af kondensvandbeholder", Side 37
 3. Start programmet.
→ "Start af program med antikrølfunktion", Side 37

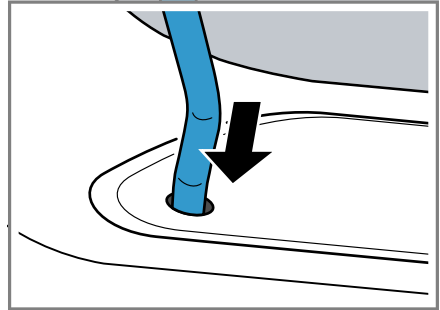
15 Uldkurv

Anvend uldkurven til skånsom tørring i liggende position af sarte tekstiler, tøjdyr eller sportssko.

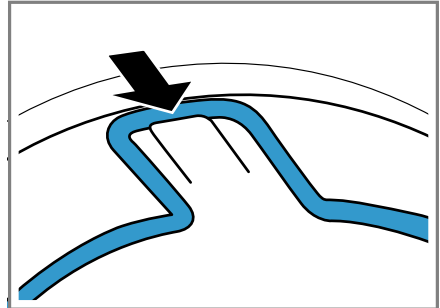
Bemærk: → "Tilbehør", Side 32 kan bestilles som ekstra tilbehør hos kundeservice.

15.1 Isætning af uldkurv

1. Åbn lugen.
Kontroller, at tromlen er tom.
2. Sæt uldkurvens fødder ind i hullerne i luftkanalens afdækning.



3. Sæt uldkurvens laske ind foran i den øverste krog.



15.2 Start af program med uldkurv

BEMÆRK!

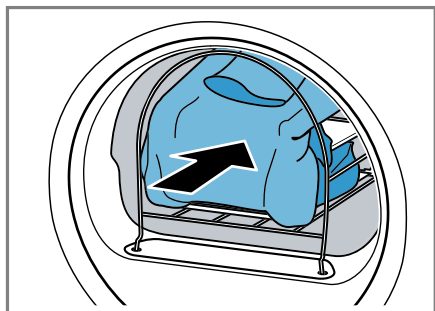
Hvis vasketøjstykker i uldkurven berører den roterende tromle eller tromleribberne, kan både vasketøjet og apparatet blive beskadiget.

- ▶ Læg vasketøjstykker i indsatsen eller i uldkurven, så de ikke berører tromlen eller tromleribberne.

Krav: Uldkurven er sat ind i apparatet.

→ "Isætning af uldkurv", Side 39

- Læg vasketøjstykkerne direkte i uldkurven, eller læg dem i indsatsen i uldkurven.
→ "Eksempler på anvendelse af uldkurv", Side 40



- Luk lugen.
- Indstil et program, der egner sig til tørring med uldkurven.
Følg programbeskrivelsen.
→ "Tidsprogrammer", Side 30
- Tilpas om ønsket programvarigheden.

Overhold den anbefalede programvarighed for vasketøj i uldkurven:

Vasketøj	Programvarighed i timer: minutter
Tynd uldpullover	Ca. 1:20
Tyk uldpullover	Ca. 1:30 - 3:00
Nederdel	Ca. 1:00 - 1:30
Bukser	Ca. 1:00 - 1:30
Handsker	Ca. 0:30
Sportssko	Ca. 1:30 / med luftning maks. 2:00

Tip Forlæng programvarigheden ved tykke stykker vasketøj eller vasketøj med flere lag.

- Start programmet → Side 34.

- Fjern uldkurven efter programmets afslutning.

15.3 Eksempler på anvendelse af uldkurv

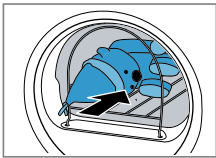
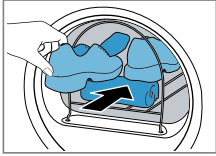
BEMÆRK!

Hvis vasketøjstykker i uldkurven berører den roterende tromle eller tromleribberne, kan både vasketøjet og apparatet blive beskadiget.

- Læg vasketøjstykker i indsatsen eller i uldkurven, så de ikke berører tromlen eller tromleribberne.

Eksempel	Anvendelse
<p>Bukser eller nederdel</p>	<p>Læg vasketøjstykkerne løst i indsatsen.</p> <p>Bemærk: Centrifuger vasketøjet inden tørringen.</p>
<p>Pullover</p>	

Eksempel	Anvendelse
Sportssko	<p>Løft pløsen i skoene op. Fjern indlægssåler eller hælpuder. Læg et sammenrullet håndklæde i uldkurven, så der dannes en skrå anlægsflade. Læg skoene med hælen på håndklædet.</p>
Tøjdyr	<p>Læg tøjdyret i uldkurven.</p>



Be-
mærk: Anvend ikke indsatsen. Sko af læder eller med dele af læder må ikke tørres.

Be-
mærk: Anvend ikke indsatsen. Kontroller, at flere eller små tøjdyr ikke kan falde ud af uldkurven.

16 Home Connect

Apparatet er netværksegnet. Forbind apparatet med en mobil slutenhed for at betjene funktioner via Ho-

me Connect-appen, tilpasse grundindstillinger eller overvåge den aktuelle driftstilstand.

Bemærk: Der er adgang til yderligere oplysninger i den digitale betjeningsvejledning ved skanning af QR-koden i betjeningsvejledningen eller på www.bosch-home.com.

Home Connect-tjenesterne er ikke tilgængelige i alle lande. Home Connect-funktionens tilgængelighed afhænger af, om Home Connect-tjenesterne er tilgængelige i det pågældende land. Der findes oplysninger om dette på: www.home-connect.com.

Home Connect-app viser vej gennem hele tilmeldingsprocessen. Følg anvisningerne i Home Connect-app for at foretage indstillingerne.

Tips

- Overhold anvisningerne i den medfølgende dokumentation fra Home Connect.
- Overhold også anvisningerne i Home Connect-app.

Bemærkninger

- Overhold sikkerhedsanvisningerne i denne brugsvejledning, og sørg for, at de også overholdes, når apparatet betjenes via Home Connect-app.
→ "Sikkerhed", Side 4
- Betjening direkte på apparatet har altid forrang. Under denne betjening er det ikke muligt at betjene maskinen via Home Connect-appen.

16.1 Opsætning af Home Connect app

1. Installer Home Connect-app på den mobile enhed.



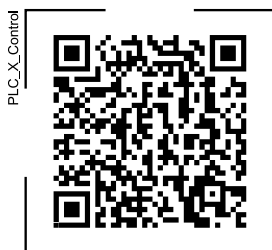
2. Start Home Connect app, og foretag opsætning af adgangen til Home Connect.

Home Connect app viser vejen gennem hele tilmeldingsprocessen.

16.2 Opsætning af Home Connect

Krav

- Home Connect-appen skal være installeret på den mobile slutenhed.
 - Wi-Fi er aktiveret på routeren.
 - Apparatet har forbindelse til WLAN-hjemmenetværket (Wi-Fi) på opstillingsstedet.
1. Scan QR-koden ved hjælp af Home Connect app.



2. Følg anvisningerne i Home Connect app.

16.3 Aktivere Wi-Fi i apparat

Bemærk: Når Wi-Fi er aktiveret, forøges energiforbruget i sammenligning med de værdier, der er angivet i forbrugsværditabellen.

1. Tryk på i ca. 3 sekunder.
 2. Vælg **Wi-Fi til/fra** .
 3. Vælg **Sluk** .
- ✓ Wi-Fi er aktiveret.

Bemærk: Når Wi-Fi er aktiveret, slukkes apparatet ikke automatisk.

16.4 Deaktivere Wi-Fi i apparat

1. Tryk på i mindst 3 sekunder.
 2. Vælg **Wi-Fi til/fra** .
 3. Vælg **Start** .
- ✓ Wi-Fi er deaktiveret

Bemærk: Når Wi-Fi genstartes bliver forbindelsen automatisk genoprettet.

16.5 Nulstille apparatets netværksindstillinger

1. Tryk på i mindst 3 sekunder.
 2. Vælg **Netværksindstilling** .
 3. Vælg **nulstil** .
- ✓ Netværksindstillingerne bliver nulstillet.

16.6 Fjernstart

Frigiv apparatet til fjernstart via Home Connect app.



Bemærk

Af sikkerhedsgrunde bliver fjernstart deaktiveret under følgende forhold:



- Apparatets luge bliver åbnet.
- Der trykkes på .
- Der trykkes på .
- Apparatet bliver slukket.
- Efter et strømsvigt.

Aktivering af fjernstart

Krav

- Apparatet er forbundet med WLAN-hjemmenetværket (WiFi).
- Apparatet er forbundet med Home Connect-app.
- Der er valgt et program.
- Apparatets luge er lukket.
- Refresher-beholderen er ikke tom.
- ▶ Tryk på .
- ✓  lyser, og apparatet er frigivet til fjernstart via Home Connect app.

Deaktivering af fjernstart

- ▶ Tryk på .
- ✓  slukkes.


16.7 Intelligent programanbefaling

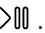
Når vasketøjet er vasket i vaskemaskinen, foreslår tørretumbleren et passende program til tørring af tøjet. For at kunne fremfinde det optimale tørreprogram skal apparaterne kunne overføre og modtage oplysninger.

Vær opmærksom på følgende:

- Vaskemaskinen skal være et apparat med funktionen Home Connect.
- Vaskemaskinen og tørretumbleren skal være forbundet med hjemmenetværket og være registreret i Home Connect app.

Brug af intelligent programanbefaling

1. Indstil programmet  **Smart Dry** .
- ✓ Apparatet finder et passende program. Indstil et andet program, eller sluk for apparatet for at afbryde eller ændre et anbefalet program.
- ✓ Når der er fundet et passende program, lyser indikatoren for programmet.

- ✓ Hvis apparatet ikke kunne finde et egnet program, lyder der et signal, og displayet viser "Der kan ikke anbefales et egnet tørreprogram til det sidste vaskeprogram. " .
- 2. Bekræft oplysningerne i displayet, hvis apparatet viser flere oplysninger.
- ✓ Displayet viser programoplysningerne.
- 3. Tryk på .

Bemærk

Hvorfor kan tørretumbleren ikke anbefale et program?

- Der blev ikke fundet et egnet tørreprogram i tørretumbleren til det valgte vaskeprogram.
- Der foreligger ingen data fra det sidste vaskeprogram. Data bliver gemt i 24 timer og derefter slettet.
- Vaskeprogrammet blev afbrudt. Vaskeprogrammet skal være fuldstændigt afsluttet, før analysen kan udføres.

16.8 Fjerndiagnostik

Hvis der rettes henvendelse til Kundeservice om dette, kan Kundeservice få adgang til apparatet via funktionen Fjerndiagnostik. Dertil skal apparatet være forbundet med serveren Home Connect, og fjerndiagnostik skal være tilgængelig i det land, hvor apparatet anvendes.

Tip Der findes yderligere oplysninger om adgangen til fjerndiagnostik i det aktuelle land i Service/Support-området på den lokale hjemmeside: www.home-connect.com.

16.9 Databeskyttelse

Læs henvisningerne om databeskyttelse.

Første gang apparatet forbindes med et hjemmenetværk, der er forbundet med internettet, sender apparatet

da Grundindstillinger

følgende datakategorier til Home Connect-serveren (førstegangsregistrering):

- Entydig apparat-ID (bestående af apparatets koder samt MAC-adressen for det indbyggede Wi-Fi-kommunikationsmodul).
- Wi-Fi-kommunikationsmodulets sikkerhedscertifikat (til informationsteknisk afsikring af forbindelsen).
- Husholdningsapparatets aktuelle softwareversion og hardwareversion.
- Status for en eventuel forinden udført gendannelse til fabriksindstillinger.

Denne førstegangsregistrering forbedrer brugen af Home Connect-funktionaliteterne og er først nødvendig på det tidspunkt, hvor Home Connect-funktionaliteterne skal bruges første gang.

Bemærk: Vær opmærksom på, at Home Connect-funktionaliteterne kun kan anvendes i forbindelse med Home Connect-appen. Der kan fremhæves oplysninger om databeskyttelse i Home Connect-appen.

17 Grundindstillinger

Apparatets grundindstillinger kan tilpasses efter egne ønsker og behov.



17.1 Oversigt over grundindstillinger

Grundindstilling	Beskrivelse
Signal	Styrke af lydsignal efter programslut
Tastesignal	Styrke af tastelyd ved betjening af taster

Grundindstilling	Beskrivelse
Automatisk sluk	<ul style="list-style-type: none">■ Tidsinterval frem til automatisk slukning■ Aktivering eller deaktivering af automatisk slukning
Sprog	Ændring af sprog
Netv. log-in auto	Forbinde apparat med WLAN-hjemmenetværk (Wi-Fi) med WPS-funktion. → <i>"Opsætning af Home Connect"</i> , Side 42
Netv. log-in manuel	Forbinde apparat med WLAN-hjemmenetværk (Wi-Fi) uden WPS-funktion. → <i>"Opsætning af Home Connect"</i> , Side 42
Appanslut	Forbind apparatet med Home Connect app. → <i>"Opsætning af Home Connect"</i> , Side 42
Wi-Fi til/fra	Aktivere eller deaktivere Wi-Fi. → <i>"Aktivere Wi-Fi i apparat"</i> , Side 42 → <i>"Deaktivere Wi-Fi i apparat"</i> , Side 42

Grundindstilling	Beskrivelse
Netværksindstilling	Nulstille netværksindstillinger. → "Nulstille apparatets netværksindstillinger", Side 42
Software update	Installerer software-update → "Home Connect", Side 41
Energistyring	Forbinde apparat med energistyringen → "Home Connect", Side 41

17.2 Ændre grundindstillinger

- Tryk vedvarende på begge taster  **3 sek.** i ca. 3 sekunder for at åbne undermenuen med grundindstillinger.
- Vælg den ønskede grundindstilling.
→ "Oversigt over grundindstillinger", Side 44
- Tilpas grundindstilling.
- Tryk på  **3 sek.** for at åbne hovedmenuen.

18 Rengøringsfunktion

Apparatet har rengøringsprogrammer til normal og intensiv rengøring af apparatet.

18.1 Forberedelse af apparatet til rengøring

Forberedelse af apparat til rengøring

Forbered apparatet til rengøring.

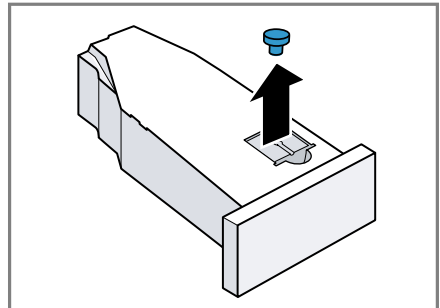
Krav

- Tromlen er tom.
 - Apparatet er slukket.
- Rengør bundenhed.
→ "Rengøring af bundenhed", Side 48
 - Træk kondensvandbeholderen ud i vandret stilling, og tøm den.
→ "Tømning af kondensvandbeholder", Side 36

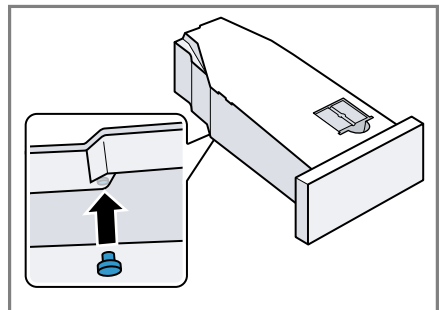
Forberedelse af kondensvandbeholder til rengøring

Forbered kondensvandbeholderen til rengøring, hvis kondensvandet fra apparatet ledes bort gennem afløbsslangen.

- Tag proppen ud af fordybningen på oversiden.



- Sæt proppen i på undersiden.



- Rengør filtret i kondensvandbeholderen.

18.2 Start af rengøringsfunktion

Krav: Rengøringsfunktionen er forberedt.

→ *"Forberedelse af apparatet til rengøring"*, Side 45

1. Tryk på .

Startprocessen varer nogle sekunder.

2. Tryk på  **3 sek.** i ca. 3 sekunder.

3. Tryk på det ønskede rengøringsprogram:

- Normal rengøring
- Intensiv rengøring

18.3 Udførelse af normal rengøringsfunktion

Brug den normale rengøringsfunktion til fjernelse af lette tilsmudsninger i apparatet.

Bemærkninger

- Den normale rengøringsfunktion varer ca. 1 time.
- Efter en længere driftstid påmindrer apparatet automatisk om at udføre den normale rengøringsfunktion. I den programstart og efter programslut viser displayet meddelelsen "Normal rengøring påkrævet." . Denne meddelelse bliver vist igen, indtil den normale rengøringsfunktion er blevet udført.

Krav

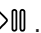
■ Rengøringsfunktionen er forberedt.
→ *"Forberedelse af apparatet til rengøring"*, Side 45

■ Den normale rengøringsfunktion er aktiveret.
→ *"Start af rengøringsfunktion"*, Side 46

1. Fyld ca. 1,5 liter varmt ledningsvand i kondensvandbeholderen.

Hold den fyldte kondensvandbeholder vandret, så der ikke løber væske ud.

2. Skyd kondensvandbeholderen ind, til den går i indgreb.

3. Tryk på .

✓ Rengøringsfunktionen starter, og der lyder et signal.

✓ Når rengøringsfunktionen er afsluttet, vises "Færdig, tag tøjet ud" i displayet, og der lyder et signal.

4. Træk kondensvandbeholderen ud i vandret stilling, og tøm den.

→ *"Tømning af kondensvandbeholder"*, Side 36

5. Hvis kondensvandet ledes bort med afløbsslangen:

- Fjern proppen fra undersiden af kondensvandbeholderen.

- Sæt proppen ind i fordybningen på oversiden af kondensvandbeholderen.

6. Skyd kondensvandbeholderen ind, til den går i indgreb.

18.4 Udførelse af intensiv rengøringsfunktion

Udfør den intensive rengøringsfunktion til fjernelse af hårdnakkede smudsaflejringer i apparatet samt ubehagelig lugt efter en stilstandsperiode på over en måned.

Bemærkninger

■ Den intensive rengøringsfunktion varer ca. 4 timer.

■ Ved den intensive rengøringsfunktion skal det originale rengøringsmiddel bruges.

→ *"Tilbehør"*, Side 32

**ADVARSEL****Fare for tilskadekomst!**

Anvendelse af uoriginale reservedele og uoriginalt tilbehør er farligt.

- ▶ Anvend kun originale reservedele og originalt tilbehør fra producenten.

Start af intensiv rengøringsfunktion**Krav**

- Rengøringsfunktionen er forberedt.
→ "*Forberedelse af apparatet til rengøring*", Side 45

- Den intensive rengøringsfunktion er aktiveret.
→ "*Start af rengøringsfunktion*", Side 46

1. **BEMÆRK!** Fejldosering af skyllemidler, vaskemidler, plejemidler og rengøringsmidler kan forringe apparatets funktion.

- ▶ Følg producenternes doseringsanbefalinger.

Fyld en flaske rengøringsmiddel og ca. 1,5 liter varmt ledningsvand i kondensvandbeholderen.

Hold den fyldte kondensvandbeholder vandret, så der ikke løber væske ud.

2. Skyd kondensvandbeholderen ind, til den går i indgreb.

3. Tryk på .

- ✓ Rengøringsfunktionen starter, og der lyder et signal.

- ✓ Efter ca. 3 timer sætter apparatet rengøringsfunktionen på pause, og i displayet vises en meddelelse om, at den første del af rengøringsfunktionen er afsluttet.

4. Træk kondensvandbeholderen ud i vandret stilling, og tøm den.

5. Fyld ca. 1,5 liter varmt ledningsvand i kondensvandbeholderen.

6. Træk forsigtigt kondensvandbeholderen ud i vandret stilling, vip den frem og tilbage for at tømme rester af rengøringsmiddel ud af den.

Fortsætte intensiv rengøringsfunktion

1. Fyld ca. 1,5 liter varmt ledningsvand i kondensvandbeholderen.

Hold den fyldte kondensvandbeholder vandret, så der ikke løber væske ud.

2. Skyd kondensvandbeholderen ind, til den går i indgreb.

3. Tryk på .

- ✓ Rengøringsfunktionen fortsættes.
- ✓ Når rengøringsfunktionen er afsluttet, vises "Færdig, tag tøjet ud" i displayet, og der lyder et signal.

4. Træk kondensvandbeholderen ud i vandret stilling, og tøm den.

5. Hvis kondensvandet ledes bort med afløbsslangen:

- Fjern proppen fra undersiden af kondensvandbeholderen.
- Sæt proppen ind i fordybningen på oversiden af kondensvandbeholderen.

6. Skyd kondensvandbeholderen ind, til den går i indgreb.

19 Rengøring og pleje

Rengør og plej maskinen omhyggeligt, så maskinen forbliver funktionsdygtig længe.

19.1 Tips om rengøring og pleje

Tør kabinettet og betjeningsel- menterne af med vand og en fug- tig klud.	Apparatets dele holdes rene og hygiejniske.
--	---

Fjern rester af vaskemidler, spray og andre rester med det samme.

Friske smudsrester er lettere at fjerne helt.

Lad apparatets luge stå åben efter driften.

Restvandet kan tørre, og der dannes mindre ubehagelig lugt i apparatet.

19.2 Bundenhed

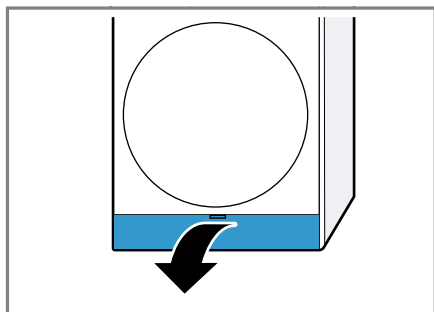
Bundenheden er den underste tilgængelige del af apparatet, hvor varmeveksleren befinder sig.

Åbning af bundenhed

Krav

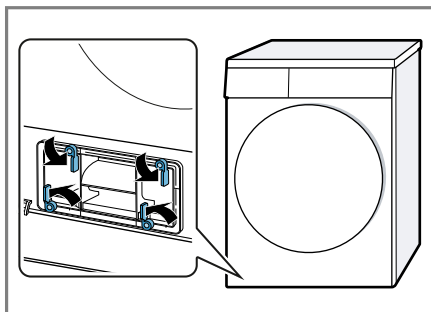
- Apparatet er afkølet i 30 minutter.
- Apparats luge er lukket.

1. Åbn serviceklappen.

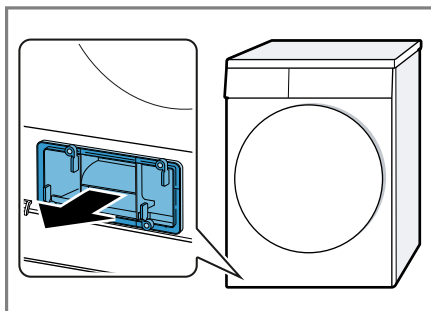


Læg en klud under serviceklappen, som kan opsuge restvandet i bundenheden.

2. Åbn låsearmen på varmevekslerafdækningen.



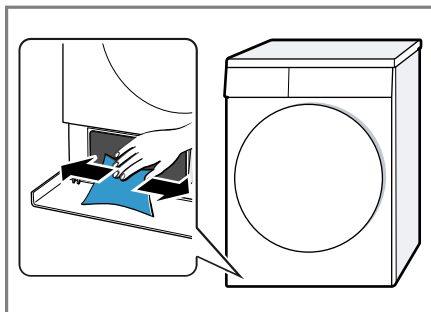
3. Hold i låsearmen, og træk varmevekslerafdækningen ud.



Rengøring af bundenhed

Synlige tilsmudsninger kan fjernes fra bundenheden.

1. Åbn bundenheden → Side 48.
2. Rengør åbningen med en blød fugtig klud.

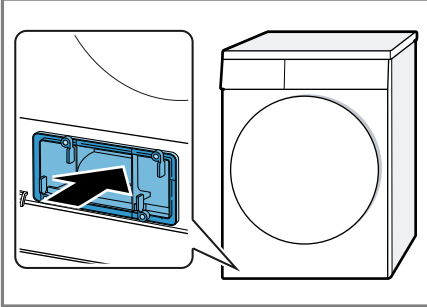


3. Luk bundenheden → Side 49.

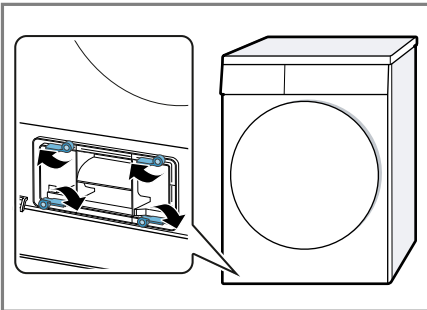
Lukning af bundenhed

Krav: Bundenheden er åben.
→ "Åbning af bundenhed", Side 48

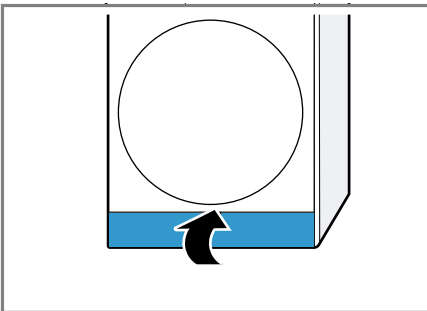
1. Hold i låsearmen, og sæt varmevekslerafdækningen på.



2. Luk låsearmen på varmevekslerafdækningen.



3. Luk serviceklappen.



19.3 Filter i vandbeholder

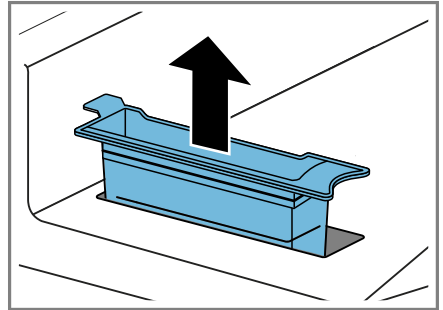
Filtret i vandbeholderen beskytter apparatet mod forurening.

Rensning af filter i vandbeholder

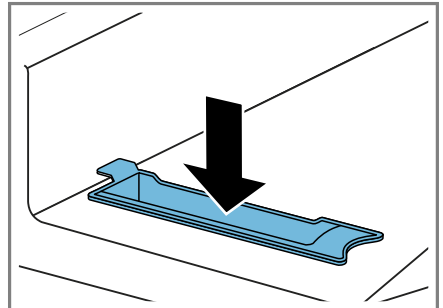
Kontroller med regelmæssige mellemrum filtret, og rens det, hvis det er snavset.

Krav: Kondensvandbeholderen
→ Side 36 er fjernet fra apparatet.

1. Træk filtret ud.



2. Rens filtret under rindende varmt vand, eller vask det i opvaskemaskinen.
3. Sæt filtret ind.



4. Sæt kondensvandbeholderen ind
→ Side 37.

19.4 Fugtføler

Fugtføleren i apparatet registrerer, hvor fugtigt vasketøjet er under tørringen. Afhængigt af restfugtigheden i vasketøjet ændrer apparatet varigheden af automatikprogrammet.

Rensning af fugtføler

Med tiden kan der ansamle sig kalk, rester af vaskemidler og plejemidler på fugtføleren. Rens fugtføleren med jævne mellemrum.

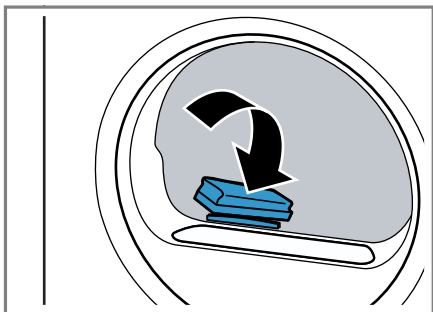
BEMÆRK!

Hårde eller ru genstande kan beskadige fugtføleren.

- Brug ikke hårde eller ru genstande, skuremidler eller ståluld til rengøring af fugtføleren.

Bemærk: Hvis apparatet ikke rengøres, som beskrevet, kan dets funktion blive beskadiget.

1. Åbn lugen.
2. Rens fugtføleren med en svamp.



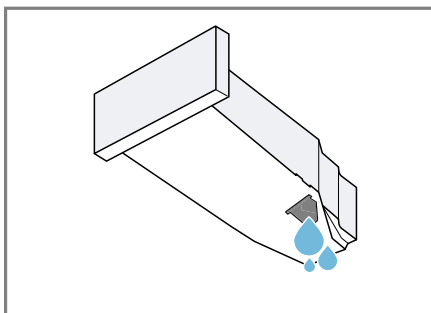
19.5 Filter i kondensvandbeholder

Under tørringen kommer der fnug fra vasketøjet ned i kondensvandet. Filtret i kondensvandbeholderen beskytter apparatet mod fnug.

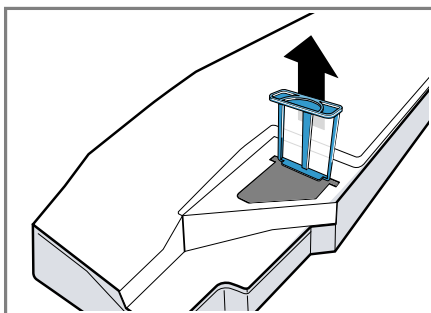
Rens filtret i kondensvandbeholdere.

Filtret bliver automatisk rensset, når kondensvandbeholderen tømmes. Kontroller med regelmæssige mellemrum filtret, og rens det, hvis det er snavset.

1. Tøm kondensvandbeholderen.
→ "Tømning af kondensvandbeholder", Side 36

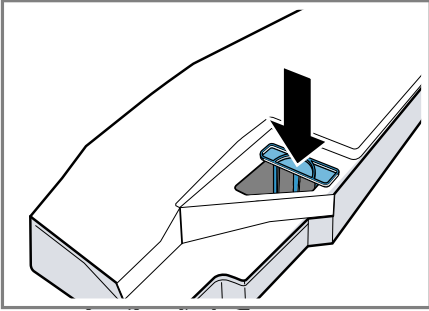


2. Fjern filtret.



3. Rens filtret under rindende varmt vand, eller vask det i opvaskemaskinen.

4. Skyd filtret ind til anslaget.



5. Sæt kondensvandbeholderen ind.
→ *"Isætning af kondensvandbeholder", Side 37*

20 Afhjælpning af fejl

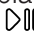
Mindre fejl ved apparatet kan afhjælpes selv. Læs oplysningerne om fejlfhjælpning, inden kundeservice kontaktes. Sådan undgås unødige omkostninger.

ADVARSEL



Fare for elektrisk stød!

Forkert udførte reparationer er farlige.

- ▶ Kun fagpersonale, der er uddannet til det, må udføre reparationer på apparatet.
- ▶ Der må kun anvendes originale reservedele til reparation af apparatet.
- ▶ Hvis nettilslutningsledningen til apparatet bliver beskadiget, skal den udskiftes af producenten, producentens kundeservice eller en lignende kvalificeret person for at undgå, at der opstår fare.

Fejl	Årsag og fejlfhjælpning
"Afkøl. " og tromlen drejer sig.	Afkølingsproces aktiv. <ol style="list-style-type: none"> 1. Ingen fejl. 2. Undlad at ændre programmet under afkølingsprocessen. <p>Bemærk: Afkølingsprocessen varer op til 10 minutter. Apparatet kan fortsat betjenes.</p>
Brummende lyd.	Kompressoren er aktiv. <ul style="list-style-type: none"> ▶ Ingen fejl - normal driftslyd.
Displayet er slukket, og  blinker.	Energisparemodus er aktiveret. <ul style="list-style-type: none"> ▶ Tryk på en vilkårlig tast. ✓ Der er lys i displayet igen.
"Normal rengøring påkrævet. "	Efter en vis driftstid anbefaler apparatet automatisk, at funktionen til normal rengøring udføres. <ul style="list-style-type: none"> ▶ Udførelse af normal rengøringsfunktion. → "Rengøringsfunktion", Side 45
Antikrøl-funktionen varer for længe.	Lav omgivelsestemperatur forlænger antikrøl-funktionens varighed. <ul style="list-style-type: none"> ▶ Ingen fejl - der kræves ingen handling.
"Rengør filteret "	Filtret i bundenheden er tilsmudset. <ul style="list-style-type: none"> ▶ → "Rensning af filtersystem i bundenhed", Side 34
Apparatet virker ikke.	Netledningens stik er ikke sat i kontakten. <ul style="list-style-type: none"> ▶ Tilslut apparatet til strømnettet. <p>Sikringen i sikringsskabet er udløst. <ul style="list-style-type: none"> ▶ Kontroller sikringen i sikringsskabet. <p>Strømforsyning er afbrudt.</p> </p>

Fejl	Årsag og fejlfhjælpning
Apparatet virker ikke.	<ul style="list-style-type: none"> ▶ Kontroller, om rummets beslysning eller andre apparater i rummet fungerer.
Apparatet er på pause, men tromlen drejer sig.	<p>Afkølingsproces aktiv.</p> <ul style="list-style-type: none"> ▶ Ingen fejl - der kræves ingen handling.
Home Connect fungerer ikke korrekt.	<p>Forskellige årsager er mulige.</p> <ul style="list-style-type: none"> ▶ Gå til www.home-connect.com.
Ingen forbindelse med hjemmenetværket.	<p>Wi-Fi er deaktiveret.</p> <ul style="list-style-type: none"> ▶ Aktivering af Wi-Fi på apparat. → "<i>Aktivere Wi-Fi i apparat</i>", Side 42. <p>Wi-Fi er aktiveret, men der kan ikke oprettes forbindelse til hjemmenetværket.</p> <ol style="list-style-type: none"> 1. Kontroller, at hjemmenetværket er tilgængeligt. 2. Forbind apparatet med hjemmenetværket igen. → "<i>Opsætning af Home Connect</i>", Side 42
Tøjet er krøllet.	<p>Tøjmængden er for stor.</p> <ul style="list-style-type: none"> ▶ Overhold de maksimale tøjmængder for → "<i>Programmer</i>", Side 28. <p>Vasketøjet ligger for længe i tromlen efter tørringen.</p> <ol style="list-style-type: none"> 1. Tag vasketøjet ud af tromlen umiddelbart efter tørringen. 2. Bred vasketøjet ud til afkøling. <p>Der er indstillet et uegnet program til den pågældende tekstiltype.</p> <ul style="list-style-type: none"> ▶ Indstil et program, der er egnet til den pågældende tekstiltype. → "<i>Programmer</i>", Side 28 <p>Strygelette tekstiler tørret i for lang tid.</p> <ul style="list-style-type: none"> ▶ → "<i>Ændring af tørringsgrad</i>", Side 27. ▶ → "<i>Tilpasning af tørringsgrad</i>", Side 27. <p>Antikrøl-funktionen er ikke aktiveret.</p> <ul style="list-style-type: none"> ▶ Aktiver Antikrøl-funktionen. → "<i>Taster</i>", Side 26
"Tøm kondensvandsbeholderen" og programmet er afbrudt.	<p>Kondensvandsbeholder fyldt.</p> <ol style="list-style-type: none"> 1. → "<i>Tømning af kondensvandsbeholder</i>", Side 36. 2. → "<i>Isætning af kondensvandsbeholder</i>", Side 37. 3. → "<i>Start af program</i>", Side 34. <p>Afløbsslangen har et knæk eller er i klemme.</p> <ol style="list-style-type: none"> 1. Kontroller, at afløbsslangen ikke har knæk eller er i klemme.

Fejl	Årsag og fejlfhjælpning
"Tøm kondensvand-beholderen " og programmet er afbrudt.	<p>2. Forlæg afløbsslangen uden knæk.</p> <hr/> <p>Afløbsslangen er ikke tilsluttet korrekt.</p> <ul style="list-style-type: none"> ▶ Kontroller, at afløbsslangen er tilsluttet korrekt. → "<i>Tilslutning af afløbsslange</i>", Side 14 <hr/> <p>Afløbsslangen er tilstoppet.</p> <ul style="list-style-type: none"> ▶ Skyl afløbsslangen igennem med ledningsvand. <hr/> <p>Filtret i kondensvandbeholderen er tilsmudset.</p> <ul style="list-style-type: none"> ▶ → "<i>Rens filtret i kondensvandbeholdere.</i>", Side 50. <hr/> <p>Der er fremmedlegemer i bundenheden</p> <ol style="list-style-type: none"> 1. → "<i>Åbning af bundenhed</i>", Side 48. 2. Fjern eventuelle fremmedlegemer. 3. → "<i>Lukning af bundenhed</i>", Side 49. <hr/> <p>Tilsmudsning i apparatet.</p> <ul style="list-style-type: none"> ▶ Udførelse af intensiv rengøringsfunktion i apparatet. → "<i>Rengøringsfunktion</i>", Side 45
Kondensvand i kondensvandbeholderen, selvom afløbsslangen er tilsluttet.	<p>Apparatet anvender kondensvandet til den automatiske selvrensefunktion.</p> <ul style="list-style-type: none"> ▶ Ingen fejl - der kræves ingen handling. <hr/> <p>Afløbsslangen er ikke tilsluttet korrekt.</p> <ul style="list-style-type: none"> ▶ Kontroller, at afløbsslangen er tilsluttet korrekt. → "<i>Tilslutning af afløbsslange</i>", Side 14
Programmet starter ikke.	<p>Børnesikring er aktiveret.</p> <ul style="list-style-type: none"> ▶ → "<i>Deaktivering af børnesikring</i>", Side 37 <hr/> <p>Der er ikke trykket på .</p> <ul style="list-style-type: none"> ▶ Tryk på . <hr/> <p>Intet program indstillet.</p> <ol style="list-style-type: none"> 1. → "<i>Indstilling af program</i>", Side 33. 2. → "<i>Start af program</i>", Side 34.
Programvarigheden ændrer sig under tørringen.	<p>Programforløbet bliver elektronisk optimeret. Det kan medføre, at programmets varighed ændres.</p> <ul style="list-style-type: none"> ▶ Ingen fejl - der kræves ingen handling.
Pumpelyd.	<p>Kondensvandpumpe aktiv.</p> <ul style="list-style-type: none"> ▶ Ingen fejl - normal driftslyd.
Summende lyd.	<p>Kompressorventilation aktiv.</p> <ul style="list-style-type: none"> ▶ Ingen fejl - normal driftslyd.
Tørretid er for lang.	<p>Filtret i bundenheden er tilsmudset.</p> <ul style="list-style-type: none"> ▶ → "<i>Rensning af filtersystem i bundenhed</i>", Side 34 <hr/> <p>Omgivende temperatur over 30 °C.</p>

Fejl	Årsag og fejlfhjælpning
Tørretid er for lang.	<ul style="list-style-type: none"> ▶ Kontroller, at den omgivende temperatur er under 30 °C.
	<p>Omgivende temperatur er under 15 °C.</p> <ul style="list-style-type: none"> ▶ Kontroller, at den omgivende temperatur er over 15 °C.
	<p>Utilstrækkelig luftcirkulation op apparatets opstillingssted.</p> <ul style="list-style-type: none"> ▶ Sørg for ventilation på apparatets opstillingssted.
	<p>For lidt kondensvand til den automatiske selvrensning-funktion pga. konstant tørring af små mængder vasketøj.</p> <ul style="list-style-type: none"> ▶ Tør med regelmæssige mellemrum mere end 3 kg fugtigt vasketøj frem til programmets afslutning.
	<p>For lidt kondensvand til den automatiske selvrensning-funktion pga. konstant anvendelse af antikrøl-funktionen.</p> <ul style="list-style-type: none"> ▶ Tør med regelmæssige mellemrum mere end 3 kg fugtigt vasketøj frem til programmets afslutning.
	<p>Apparatets ventilationsåbning er blokeret.</p> <ul style="list-style-type: none"> ▶ Sørg for, at apparatets ventilationsåbning er fri.
	<p>Varmeveksler er tilsmudset.</p> <ul style="list-style-type: none"> ▶ Udførelse af normal rengøringsfunktion. → "<i>Rengøringsfunktion</i>", Side 45
	<p>Filtret i bundenheden er fugtigt.</p> <ol style="list-style-type: none"> 1. → "<i>Rensning af filtersystem i bundenhed</i>", Side 34. 2. Tør filtret grundigt efter rensningen. 3. → "<i>Lukning af bundenhed</i>", Side 49. 4. → "<i>Slukning af apparat</i>", Side 34. 5. → "<i>Tænde for apparatet</i>", Side 33. 6. → "<i>Start af program</i>", Side 34.
	<p>Færdig-om tid er aktiveret, og den omgivende temperatur er under 16 °C.</p> <ul style="list-style-type: none"> ▶ Kontroller, at den omgivende temperatur er over 16 °C, eller start den næste tørring indenfor 2 timer. → "<i>Tekniske data</i>", Side 61
	<p>Fjernstart er aktiveret, og den omgivende temperatur er under 16 °C.</p> <ul style="list-style-type: none"> ▶ Kontroller, at den omgivende temperatur er over 16 °C, eller start den næste tørring indenfor 2 timer. → "<i>Tekniske data</i>", Side 61

Fejl	Årsag og fejlfhjælpning
"Rengør filteret " og reagerer ikke på betjening.	Den omgivende temperatur er for lav, og filtret i bundenheden er fugtigt. <ol style="list-style-type: none"> → "<i>Rensning af filtersystem i bundenhed</i>", Side 34. Tør filtret grundigt efter rensningen. → "<i>Lukning af bundenhed</i>", Side 49. → "<i>Slukning af apparat</i>", Side 34. → "<i>Tænde for apparatet</i>", Side 33. → "<i>Start af program</i>", Side 34.
"Selfcleaning"	Automatisk selvrensningsskylfunktion skyller apparatets varmeveksler. <ol style="list-style-type: none"> Ingen fejl. Træk ikke kondensvandbeholderen ud. Afbryd ikke programmet.
Der løber vand ud.	Apparatet er ikke korrekt indjusteret. <ul style="list-style-type: none"> ▶ → "<i>Justering af apparatet</i>", Side 16 Varmevekslerafdækningens tætning er tilsmudset. <ul style="list-style-type: none"> ▶ Rengør varmevekslerafdækningens tætning. → "<i>Rensning af filtersystem i bundenhed</i>", Side 34 Afløbsslangen er ikke tilsluttet korrekt. <ul style="list-style-type: none"> ▶ Kontroller, at afløbsslangen er tilsluttet korrekt. → "<i>Tilslutning af afløbsslange</i>", Side 14 Låsearmen på varmevekslerafdækningen er ikke korrekt lukket. <ul style="list-style-type: none"> ▶ Kontroller, at låsearmen på varmevekslerafdækningen er korrekt lukket. → "<i>Lukning af bundenhed</i>", Side 49
"Opfriskningstanken er tom, vær venlig at påfyld "	Vandbeholderen til antirøvl-funktionen er tømt. <ul style="list-style-type: none"> ▶ Påfyldning af vandbeholder. → "<i>Påfyldning af vandbeholder</i>", Side 38.
Vandet løber over ved påfyldning af vandbeholderen.	Vandbeholderen er fyldt. <p>Bemærk: Overløbende vand udgør ingen risiko.</p> <ul style="list-style-type: none"> ▶ Fyld ikke mere vand i vandbeholderen. Filtret i vandbeholderen er tilsmudset. <ul style="list-style-type: none"> ▶ → "<i>Rensning af filter i vandbeholder</i>", Side 49.
Vasketøjet er for fugtigt.	Der er indstillet et uegnet program til den pågældende tekstiltype. <ul style="list-style-type: none"> ▶ Indstil et tidsprogram til eftertørring. → "<i>Programmer</i>", Side 28 Strømforsyning er afbrudt.

Fejl	Årsag og fejlfhjælpning
Vasketøjet er for fugtigt.	<ul style="list-style-type: none"> ▶ Kontroller, om rummets beslysning eller andre apparater i rummet fungerer.
	<p>Tøjmængden er for stor.</p> <ul style="list-style-type: none"> ▶ Overhold de maksimale tøjmængder for → "<i>Programmer</i>", Side 28.
	<p>Efter programslut føles varmt vasketøj fugtigere, end det er.</p> <ol style="list-style-type: none"> 1. Tag vasketøjet ud af tromlen umiddelbart efter tørringen. 2. Bred vasketøjet ud til afkøling.
	<p>Der er indstillet en uegnet tørringsgrad.</p> <ul style="list-style-type: none"> ▶ → "<i>Ændring af tørringsgrad</i>", Side 27.
	<p>Tørringsgrad ikke tilpasset.</p> <ul style="list-style-type: none"> ▶ → "<i>Tilpasning af tørringsgrad</i>", Side 27.
	<p>For ringe tøjmængde.</p> <ul style="list-style-type: none"> ▶ Indstil et tidsprogram til eftertørring. → "<i>Programmer</i>", Side 28
	<p>Fugtføler tilsmudset.</p> <ul style="list-style-type: none"> ▶ → "<i>Rensning af fugtføler</i>", Side 50.
	<p>Tørring afbrudt, og kondensvandbeholder fyldt.</p> <ol style="list-style-type: none"> 1. → "<i>Tømning af kondensvandbeholder</i>", Side 36. 2. → "<i>Isætning af kondensvandbeholder</i>", Side 37. 3. → "<i>Start af program</i>", Side 34.
Der er en ubehagelig lugt i apparatet.	<p>Hårdnakket forurening i apparatet eller længere stilstand på over en måneds varighed.</p> <ul style="list-style-type: none"> ▶ Udførelse af intensiv rengøringsfunktion i apparatet. → "<i>Rengøringsfunktion</i>", Side 45

21 Transport, opbevaring og bortskaffelse

21.1 Forberedelse af apparat til transport

BEMÆRK!

Hvis apparatet tages i brug umiddelbart efter transporten, kan det indeholdte kølemiddel i apparatet beskadige det.

- ▶ Lad apparatet hvile i to timer efter en transport, før det tages i brug.

Tip Apparatet kan indeholde restvand, som kan dryppe ud under transport. Transporter apparatet stående.

Krav

- Kondensvandbeholderen er tømt. Tømming af kondensvandbeholder → *Side 36*

- Apparatet er tændt. → *"Tænde for apparatet", Side 33*

1. Indstil et vilkårligt program → *Side 33.*
2. Start programmet → *Side 34*, og vent i 5 minutter.
- ✓ Kondensvandet er pumpet ud.
3. Sluk for apparatet. → *"Slukning af apparat", Side 34*
4. Fjern vandafløbsslangen fra tilslutningsstedet. → *"Tilslutningsmåder for vandafløb", Side 15*
5. Fastgør vandafløbsslangen på apparatet, så den ikke utilsigtet kan løsne sig.
Pas på ikke at knække afløbsslangen.
6. Tøm kondensvandbeholderen → *Side 36.*
7. Sæt kondensvandbeholderen ind → *Side 37.*

8. Træk apparatets netstik ud af kontakten.

- ✓ Apparatet er klar til transport.

21.2 Bortskaffelse af udtjent apparat

Ved miljørigtig bortskaffelse kan værdifulde råstoffer genindvindes.

ADVARSEL

Fare for sundhedsskader!

Børn kan lukke sig inde i apparatet og komme i livsfare.

- ▶ Opstil ikke apparatet bag en dør, som blokerer eller forhindrer åbning af apparatets dør.
- ▶ Træk nettilslutningsledningens netstik ud ved udtjente apparater, skær derefter nettilslutningsledningen over, og ødelæg låsen i apparatets dør, så apparatets dør ikke længere låser.

ADVARSEL

Brandfare!

Kølemidlet R290 i dette apparat er miljøvenligt men brændbart og kan antændes, hvis apparatet ikke bortskaffes fagligt korrekt.

- ▶ Bortskaf apparatet fagligt korrekt.
- ▶ Undgå at beskadige rørene i kølemiddelkredsløbet.

1. Træk nettilslutningsledningens netstik ud.
2. Skær nettilslutningsledningen over.
3. Bortskaf apparatet miljørigtigt.

Hvis der er tvivl om genbrugsordningerne, og om hvor genbrugspladserne er placeret, så kan forhandleren, kommunen eller de kommunale myndigheder kontaktes for at få yderligere information.



Dette apparat er klassificeret iht. det europæiske direktiv 2012/19/EU om affald af elektrisk- og elektronisk udstyr (waste electrical and electronic equipment - WEEE). Dette direktiv angiver rammerne for indlevering og recycling af kasserede apparater gældende for hele EU.

22 Kundeservice

Funktionsrelevante originale reservedele iht. den pågældende forordning om miljøvenligt design kan fås hos vores kundeservice i en periode på mindst 10 år fra apparatets markedsføring i Det Europæiske Økonomiske Samarbejdsområde.

Bemærk: Anvendelse af kundeservice er gratis inden for rammerne af producentens garantibetingelser.

Der findes detaljerede oplysninger om garantiperiode og garantibetingelser for det aktuelle land hos vores kundeservice, den lokale forhandler og på vores hjemmeside.

Hav apparatets produktnummer (E-Nr.) og fabrikationsnummer (FD-Nr.) parat, hvis du kontakter kundeservice.

Kontaktdata for kundeservice findes i vedlagte liste over kundeserviceafdelinger eller på vores hjemmeside.

22.1 Produktnummer (E-Nr.) og fabrikationsnummer (FD-Nr.)

Produktnummeret (E-Nr.) og fabrikanumsnummeret (FD-Nr.) findes på apparatets typeskilt.

Typeskiltet er placeret afhængigt af model:

- på indersiden af lugen.
- på indersiden af serviceklappen.
- på bagsiden af apparatet.

Skriv dataene ned, så du hurtigt kan finde apparatets data og telefonnummeret til kundeservice.

23 Forbrugsværdier

Programmet

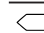

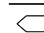

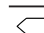

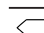

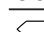
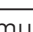
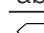

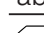
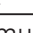
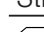
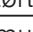
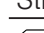
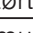
 **Bomuld** +  "Skabstørt" (markeret med en "pil") er velegnet til tørring af bomuldstekstiler med normal fugtighed og er, hvad angår energiforbruget, det mest effektive program til tørring af våde bomuldstekstiler.



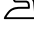


De deklarerede forbrugsværdier på energimærket for dette program relaterer sig et fugtindhold i vasketøjet på 60 %.

De angivne værdier for de andre programmer er vejledende værdier, som er blevet fremfundet i overensstemmelse med den gældende standard EN61121.

De faktiske værdier kan afhængigt af tekstiltipe, sammensætning af vasketøjet til tørring, restfugtigheden i tøjet, indstillet tørringsgrad, tøjmenge, de omgivende betingelser og aktivering af ekstra funktioner afvige fra de angivne værdier.

Den forventede programvarighed / Færdig-om tid, som vises i apparatets display ved programvalget, er i apparatets leveringstilstand baseret på en centrifugeringshastighed i vaskemaskinen på 1000 o/min.

Program		Slutfugtighed (%)	Tøjmængde (kg)	Centrifugeringshastighed (o/min.)	Udgangsfugtighed (%)	Programvarighed (h:min)	Energiforbrug (kWh/cyklus)
 Bomuld abstørt	+ 	0,0	9,0	1400	50	3:12	1,37
 Bomuld abstørt	+ 	0,0	4,5	1400	50	1:59	0,77
 Bomuld abstørt	+ 	0,0	9,0	1000	60	3:35	1,61
 Bomuld abstørt	+ 	0,0	4,5	1000	60	2:12	0,90
 Bomuld abstørt	+ 	0,0	9,0	800	70	3:58	1,85
 Bomuld abstørt	+ 	0,0	4,5	800	70	2:25	1,03
 Bomuld Strygetørt	+ 	12,0	9,0	1400	50	2:23	0,97
 Bomuld Strygetørt	+ 	12,0	4,5	1400	50	1:26	0,54
 Bomuld Strygetørt	+ 	12,0	9,0	1000	60	2:46	1,21

Program	Slutfugtighed (%)	Tøj-mængde (kg)	Centrifugeringshastighed (o/min.)	Udgangsfugtighed (%)	Programvarighed (h:min)	Energiforbrug (kWh/cyklus)
☐ Bomuld + 	12,0	4,5	1000	60	1:39	0,67
☐ Bomuld + 	12,0	9,0	800	70	3:09	1,45
☐ Bomuld + 	12,0	4,5	800	70	1:52	0,80
Strygelet + 	2,0	3,5	800	40	1:17	0,44
Strygelet + 	2,0	3,5	600	50	1:27	0,53

24 Tekniske data

Apparat, højde	84,2 cm
Apparat, bredde	59,8 cm
Apparat, dybde	61,3 cm
Apparatets dybde ved lukket dør	65,1 cm
Apparatets dybde ved åben dør	110,5 cm
Vægt	59,4 kg
Maksimal mængde vasketøj	9,0 kg
Netspænding	220-240 V, 50 Hz
⇒ Minimum afsikring af installationen	10 A
Nominal effekt	600 W
Effektforbrug	<ul style="list-style-type: none"> ■ Slukket tilstand: 0,10 W ■ Uslukket tilstand: 0,10 W

Omgivende temperaturer	<ul style="list-style-type: none"> ■ Minimum: 5 °C ■ Maksimum: 35 °C
------------------------	--

Længde af netledning	145 cm
----------------------	--------

Dette produkt indeholder lyskilder i energieffektivitetsklasse F. Lyskilderne fås som reservedele og må kun udskiftes af faguddannet personale, der er uddannet til dette.

Der findes yderligere oplysninger om den aktuelle model på internettet under <https://eprel.ec.europa.eu/>¹. Denne webadresse linker til den officielle EU-produktdatabase EPREL. Følg derefter anvisningerne om modelsøgning. Model-ID'et fremgår af tegnene før skråstregen i produktnummeret (E-Nr.) på typeskiltet. Alternativt findes model-ID'et også på første linje på EU-energimærket.

¹ Gælder kun for lande i Det Europæiske Økonomiske Samarbejdsområde

25 Overensstemmelseserklæring

Hermed erklærer BSH Hausgeräte GmbH, at dette apparat med Home Connect-funktionalitet er i overensstemmelse med de grundlæggende krav og øvrige gældende bestemmelser i direktiv 2014/53/EU. På internettet findes en udførlig RED-overensstemmelseserklæring på det aktuelle apparats produktside under de ekstra dokumenter på adressen www.bosch-home.com.



2,4-GHz-bånd (2400–2483,5 MHz):
maks. 100 mW
5-GHz-bånd (5150–5350 MHz +
5470–5725 MHz): maks. 100 mW

	BE	BG	CZ	DK	DE	EE	IE	EL	ES
	FR	HR	IT	CY	LI	LV	LT	LU	HU
	MT	NL	AT	PL	PT	RO	SI	SK	FI
	SE	NO	CH	TR	IS	UK (NI)			

5 GHz WLAN (Wi-Fi): Kun til indendørs brug.

AL	BA	MD	ME	MK	RS	UK	UA
----	----	----	----	----	----	----	----

5 GHz WLAN (Wi-Fi): Kun til indendørs brug.



Thank you for buying a Bosch Home Appliance!

Register your new device on MyBosch now and profit directly from:

- **Expert tips & tricks for your appliance**
- **Warranty extension options**
- **Discounts for accessories & spare-parts**
- **Digital manual and all appliance data at hand**
- **Easy access to Bosch Home Appliances Service**

Free and easy registration – also on mobile phones:

www.bosch-home.com/welcome



Looking for help? You'll find it here.

Expert advice for your Bosch home appliances, help with problems or a repair from Bosch experts.

Find out everything about the many ways Bosch can support you:

www.bosch-home.com/service

Contact data of all countries are listed in the attached service directory.

Robert Bosch Hausgeräte GmbH

Carl-Wery-Straße 34

81739 München

GERMANY

www.bosch-home.com



9001791401 (030126)

da