



BOSCH



Register your
new device on
MyBosch now and
get free benefits:
[bosch-home.com/
welcome](https://bosch-home.com/welcome)

Sušička

WTW85461BY

[cs] Návod k obsluze a pokyny
k instalaci

Další informace naleznete v Digitální uživatelské příručce.



Obsah

| | | | |
|--|-----------|--|-----------|
| 1 Bezpečnost..... | 4 | 9 Programy | 24 |
| 1.1 Všeobecné pokyny..... | 4 | 9.1 Automatické programy..... | 24 |
| 1.2 Použití k určenému účelu..... | 4 | 9.2 Časové programy..... | 25 |
| 1.3 Omezení okruhu uživatelů..... | 4 | 10 Příslušenství..... | 26 |
| 1.4 Bezpečná instalace..... | 5 | 11 Prádlo..... | 26 |
| 1.5 Bezpečné použití..... | 7 | 11.1 Příprava prádla..... | 26 |
| 1.6 Bezpečné čištění a bezpečná údržba | 9 | 12 Základní ovládání | 27 |
| 2 Zabránění věcným škodám | 11 | 12.1 Zapnutí spotřebiče | 27 |
| 3 Ochrana životního prostředí a úspora..... | 11 | 12.2 Nastavení programu..... | 27 |
| 3.1 Likvidace obalu | 11 | 12.3 Vložení prádla..... | 27 |
| 3.2 Úspora energie..... | 11 | 12.4 Spuštění programu..... | 27 |
| 3.3 Režim šetření energie | 12 | 12.5 Změna aktivovaného času skončení programu | 27 |
| 4 Instalace a připojení..... | 12 | 12.6 Přidání prádla | 27 |
| 4.1 Vybalení spotřebiče..... | 12 | 12.7 Zrušení programu..... | 27 |
| 4.2 Rozsah dodávky..... | 12 | 12.8 Vyjmutí prádla..... | 28 |
| 4.3 Požadavky na místo instalace..... | 12 | 12.9 Vypnutí spotřebiče..... | 28 |
| 4.4 Odtoková hadice | 13 | 12.10 Filtř na žmolky | 28 |
| 4.5 Vyrovnání spotřebiče..... | 16 | 12.11 Nádržka na kondenzovanou vodu..... | 29 |
| 4.6 Připojení spotřebiče k elektrickému proudu | 16 | 13 Dětský zámek | 31 |
| 5 Seznámení | 17 | 13.1 Aktivace dětského zámku | 31 |
| 5.1 Spotřebič | 17 | 13.2 Deaktivace dětského zámku | 31 |
| 5.2 Ovládací panel | 18 | 14 Základní nastavení | 32 |
| 6 Displej..... | 19 | 14.1 Přehled základních nastavení..... | 32 |
| 7 Tlačítka | 21 | 14.2 Změna základních nastavení..... | 33 |
| 8 Výsledek sušení | 23 | 15 Čištění a ošetřování | 33 |
| 8.1 Změna výsledku sušení..... | 23 | 15.1 Rady k čištění a ošetřování... .. | 33 |
| 8.2 Přizpůsobení výsledku sušení..... | 23 | | |

| | | |
|-----------|---|-----------|
| 15.2 | Senzor vlhkosti | 33 |
| 15.3 | Filtr nádržky na kondenzovanou vodu | 34 |
| 16 | Odstranění poruch | 35 |
| 17 | Přeprava, uskladnění a likvidace | 39 |
| 17.1 | Příprava spotřebiče pro přepravu | 39 |
| 17.2 | Likvidace starého spotřebiče..... | 39 |
| 18 | Zákaznický servis..... | 40 |
| 18.1 | Označení produktu (E-č.) a výrobní číslo (FD) | 40 |
| 19 | Hodnoty spotřeby | 41 |
| 20 | Technické údaje | 42 |



1 Bezpečnost

Dodržujte následující bezpečnostní pokyny.

1.1 Všeobecné pokyny



- Pečlivě si přečtěte tento návod.
- Uschovejte návod a také informace o výrobku pro pozdější použití nebo pro následujícího majitele.
- V případě poškození při přepravě spotřebič nepřipojujte.

1.2 Použití k určenému účelu

Spotřebič používejte pouze:

- pro sušení a osvěžení textilu praného ve vodě a vhodného pro sušičky.
- pro soukromé použití v domácnosti a v uzavřených místnostech domova.
- do maximální nadmořské výšky 4000 m nad mořem.

1.3 Omezení okruhu uživatelů

Tento spotřebič mohou používat děti starší 8 let a osoby s omezenými fyzickými, sensorickými nebo duševními schopnostmi nebo s nedostatečnými zkušenostmi a/nebo znalostmi, pokud jsou pod dohledem nebo byly instruovány o bezpečném použití spotřebiče a pochopily z toho vyplývající nebezpečí.

Děti si nesmí se spotřebičem hrát.

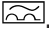
Čištění a údržbu spotřebiče nesmí provádět děti bez dozoru.

Děti mladší 3 let a domácí zvířata udržujte mimo dosah spotřebiče.

1.4 Bezpečná instalace

⚠ VÝSTRAHA – Nebezpečí úrazu elektrickým proudem!

Neodborné instalace jsou nebezpečné.

- ▶ Spotřebič zapojujte a používejte pouze v souladu s údaji na typovém štítku.
- ▶ Spotřebič zapojujte do sítě střídavého proudu jen pomocí předpisově instalované zásuvky s uzemněním.
- ▶ Systém ochranných vodičů elektrické domovní instalace musí být instalován podle předpisů. Instalace musí mít dostatečně velký průřez vodičů.
- ▶ Při použití proudového chrániče používejte pouze typ se značkou .
- ▶ Spotřebič nikdy nenapájejte prostřednictvím externího spínacího zařízení, např. časového spínače nebo dálkového ovládání.
- ▶ Spotřebič nikdy nezapojujte do elektrického okruhu, který dodatel energie pravidelně zapíná a vypíná.
- ▶ Pokud je spotřebič vestavěný, musí být síťová zástrčka síťového kabelu volně přístupná, nebo pokud není volný přístup možný, musí se do stávající elektrické instalace nainstalovat jistič všech pólů podle předpisů pro instalaci.
- ▶ Při instalaci spotřebiče dbejte na to, aby nedošlo k sevření nebo poškození síťového kabelu.

Poškozená izolace síťového kabelu je nebezpečná.

- ▶ Zajistěte, aby se síťový kabel nikdy nedostal do kontaktu s horkými částmi spotřebiče nebo zdroji tepla.
- ▶ Zajistěte, aby se síťový kabel nikdy nedostal do kontaktu s ostrými rohy nebo hranami.
- ▶ Síťový kabel nikdy nelámejte, nestlačujte a neprovádějte na něm změny.

⚠ VÝSTRAHA – Nebezpečí požáru!

Použití prodlužovacího síťového kabelu a neschválených adaptérů je nebezpečné.

- ▶ Nepoužívejte prodlužovací kabely ani rozbočky.
- ▶ Používejte pouze adaptéry a síťové kabely schválené výrobcem.

- ▶ Pokud je síťový kabel příliš krátký a k dispozici není žádný delší síťový kabel, kontaktujte odbornou společnost, aby přizpůsobila el. instalace domácnosti.

⚠ VÝSTRAHA – Nebezpečí zranění!

Velká hmotnost spotřebiče může při zvedání způsobit poranění.

- ▶ Spotřebič sami nezvedejte.

Je-li tento spotřebič nesprávně instalován v jednotce praní a sušení, může instalovaný spotřebič spadnout.

- ▶ Sušičku stavte na pračku výhradně se spojovací soupravou výrobce sušičky
→ "Příslušenství", Strana 26. Jiný způsob instalace není přípustný.
- ▶ Pokud výrobce sušičky nenabízí vhodnou spojovací soupravu, neinstalujte spotřebič v jednotce praní a sušení.
- ▶ V jednotce praní a sušení neinstalujte spotřebiče různých výrobců a s různou hloubkou a šířkou.
- ▶ Jednotku praní a sušení nestavte na podstavec, spotřebiče se mohou překlopit.

⚠ VÝSTRAHA – Nebezpečí udušení!

Děti si mohou obalový materiál přetáhnout přes hlavu nebo se do něj zamotat a udusit se.

- ▶ Obalový materiál uchovávejte mimo dosah dětí.
- ▶ Nedovolte dětem, aby si hrály s obalovým materiálem.

⚠ POZOR – Nebezpečí zranění!

Spotřebič může při provozu vibrovat nebo se může pohybovat.

- ▶ Spotřebič umístěte na čistou, rovnou a pevnou plochu.
- ▶ Vyrovnajte spotřebič pomocí nožiček a vodováhy.

Při nesprávně vedených hadicích a elektrických kabelech hrozí nebezpečí zakopnutí.

- ▶ Hadice a elektrické kabely ved'te tak, aby nehrozilo nebezpečí zakopnutí.

Pokud byste pohybovali spotřebičem za vyčnívající součásti, např. dvířka, mohou se tyto součásti ulomit.

- ▶ Nepohybujte spotřebičem za vyčnívající součásti.

⚠ POZOR – Nebezpečí pořezání!

Ostré hrany spotřebiče mohou při dotknutí způsobit řezná poranění.

- ▶ Nedotýkejte se ostrých hran spotřebiče.
- ▶ Při instalaci a přepravě spotřebiče noste ochranné rukavice.

1.5 Bezpečné použití**⚠ VÝSTRAHA – Nebezpečí úrazu elektrickým proudem!**

Poškozený spotřebič nebo poškozený síťový kabel je nebezpečný.

- ▶ V žádném případě nepoužívejte poškozený spotřebič.
- ▶ Při odpojování spotřebiče z elektrické sítě nikdy netahejte za síťový kabel. Vždy tahejte za síťovou zástrčku síťového kabelu.
- ▶ Pokud je spotřebič nebo síťový kabel poškozený, ihned odpojte síťovou zástrčku ze zásuvky nebo vypněte pojistku v pojistkové skříňce.
- ▶ Kontaktujte zákaznický servis. → *Strana 40*

Pronikající vlhkost může způsobit úraz elektrickým proudem.

- ▶ Spotřebič používejte pouze v uzavřených místnostech.
- ▶ Spotřebič nikdy nevystavujte velkému teplu a vlhkosti.
- ▶ Při čištění spotřebiče nepoužívejte parní nebo vysokotlaké čističe, hadice nebo sprchy.

⚠ VÝSTRAHA – Nebezpečí poškození zdraví!

Ve spotřebiči se mohou zavřít děti a dostat se tak do ohrožení života.

- ▶ Spotřebič neumisťujte za dveře, které blokují nebo brání otvírání dvířek spotřebiče.
- ▶ U starých spotřebičů odpojte síťovou zástrčku síťového kabelu, poté síťový kabel přestříhňte a zničte zámek dvířek spotřebiče tak, aby se dvířka spotřebiče nedaly zavřít.

⚠ VÝSTRAHA – Nebezpečí udušení!

Děti mohou vdechnout nebo spolknout malé části a udusit se.

- ▶ Malé části uchovávejte mimo dosah dětí.
- ▶ Nedovolte dětem, aby si hrály s malými částmi.

⚠ VÝSTRAHA – Nebezpečí výbuchu!

Prach z uhlí nebo mouka v okolí spotřebiče může způsobit výbuch.

- ▶ Postarejte se, aby bylo okolí spotřebiče při provozu čisté.

⚠ VÝSTRAHA – Nebezpečí otravy!

Kondenzovaná voda z tohoto spotřebiče není pitná a může být znečištěná žmolky.

- ▶ Kondenzovanou vodu ze spotřebiče nepijte ani ji jinak nepoužívejte.

Prací a ošetřovací prostředky mohou při požití způsobit otravu.

- ▶ Při polknutí z nedopatření vyhledejte lékařskou pomoc.
- ▶ Prací a ošetřovací prostředky uchovávejte tak, aby k nim neměly přístup děti.

⚠ VÝSTRAHA – Nebezpečí požáru!

Chladivo R290 v tomto spotřebiči je ekologické, ale hořlavé a při kontaktu s otevřeným ohněm nebo zápalnými zdroji se může vznítit.

- ▶ Otevřený oheň a zápalné zdroje musí být v dostatečné vzdá-

lenosti od spotřebiče.



⚠ VÝSTRAHA – Nebezpečí výbuchu!

Zbytky ve filtru na žmolky se mohou při sušení vznítit.

- ▶ Filtr na žmolky pravidelně čistěte.

Snadno vznětlivé předměty, jako zapalovače nebo zápalky, se mohou při sušení vznítit.

- ▶ Před sušením odstraňte z kapes prádla všechny snadno vznětlivé předměty.

Pokud nevyprané prádlo přišlo do styku s rozpouštědly, olejem, voskem, odstraňovačem vosku, barvou, tukem nebo odstraňovačem skvrn, může se při sušení vznítit.

- ▶ V tomto spotřebiči nesušte nevyprané prádlo.
- ▶ Prádlo před sušením důkladně vyperte v horké vodě s pracím prostředkem.

- ▶ Spotřebič nepoužívejte, pokud bylo prádlo předtím vyčištěno průmyslovými chemikáliemi.

⚠ VÝSTRAHA – Nebezpečí požáru!

Při předčasném přerušení sušení prádlo dostatečně nevychladne a může se vznítit.

- ▶ Nepřerušujte předčasně sušicí program.
- ▶ Při předčasném přerušení sušení prádlo okamžitě vyndejte a rozprostřete.

⚠ POZOR – Nebezpečí zranění!

Pokud byste si na spotřebič stoupali, může prasknout krycí deska.

- ▶ Nestoupejte si na spotřebič.

Pokud byste si sedali na otevřená dvířka nebo se o ně opírali, může se spotřebič převrhnout.

- ▶ Nesedejte si na dvířka spotřebiče ani se o ně neopírejte.
- ▶ Na dvířka spotřebiče nepokládejte žádné předměty.

Při sáhnutí do točícího se bubnu může dojít k poranění rukou.

- ▶ Než budete sahat do bubnu, počkejte, dokud se úplně nezastaví.

1.6 Bezpečné čištění a bezpečná údržba

⚠ VÝSTRAHA – Nebezpečí úrazu elektrickým proudem!

Neodborné opravy jsou nebezpečné.

- ▶ Opravy spotřebiče smí provádět pouze odborný personál, který je k tomu vyškolený.
- ▶ K opravě spotřebiče se smí používat pouze originální náhradní díly.
- ▶ Pokud je síťový kabel tohoto spotřebiče poškozený, musí ho vyměnit výrobce, jeho zákaznický servis nebo podobně kvalifikovaná osoba, aby se zabránilo ohrožení.

Pronikající vlhkost může způsobit úraz elektrickým proudem.

- ▶ Při čištění spotřebiče nepoužívejte parní nebo vysokotlaké čističe, hadice nebo sprchy.

⚠ VÝSTRAHA – Nebezpečí zranění!

Používání neoriginálních náhradních dílů a neoriginálního příslušenství je nebezpečné.

- ▶ Používejte pouze originální náhradní díly a originální příslušenství výrobce.

⚠ VÝSTRAHA – Nebezpečí otravy!

Při používání čisticích prostředků obsahujících rozpouštědla mohou vznikat jedovaté výpary.

- ▶ Nepoužívejte čisticí prostředky obsahující rozpouštědla.

2 Zabránění věcným škodám

POZOR!

Nesprávné dávkování aviváže, pracích prostředků, ošetřovacích prostředků a čisticích prostředků může zhoršit funkci spotřebiče.

- ▶ Dodržujte dávkování doporučené výrobcem.

Překročení maximálního množství prádla zhoršuje funkci spotřebiče.

- ▶ Dodržujte a nepřekračujte maximální množství prádla pro každý program.

→ "Programy", Strana 24

Přehřátí spotřebiče může zhoršit jeho funkci.

- ▶ Během provozu musí být větrací otvor na spotřebiči volný.
- ▶ Zajistěte dostatečné větrání v místnosti.

Během provozu může dojít k nasátí lehkých předmětů, jako vlasů a vláken, větracím otvorem spotřebiče, a tím zhoršení funkce spotřebiče.

- ▶ Postarejte se, aby bylo okolí spotřebiče při provozu čisté.
- ▶ Zajistěte, aby se v blízkosti spotřebiče nenacházely lehké předměty.

Pěnový materiál nebo molitan se může při sušení zdeformovat nebo roztrhat.

- ▶ Nesušte prádlo obsahující pěnový materiál nebo molitan.

Nevhodné čisticí prostředky mohou poškodit povrchy spotřebiče.

- ▶ Nepoužívejte agresivní nebo abrazivní čisticí prostředky.
- ▶ Nepoužívejte čisticí prostředky s vysokým obsahem alkoholu.
- ▶ Nepoužívejte tvrdé drátěnky nebo houbičky.
- ▶ Spotřebič čistěte pouze vodou a měkkým vlhkým hadrem.

- ▶ Při kontaktu se spotřebičem ihned odstraňte všechny zbytky pracích prostředků, sprejů nebo jiné zbytky.

3 Ochrana životního prostředí a úspora

3.1 Likvidace obalu

Obalový materiál je ekologický a lze ho recyklovat.

- ▶ Jednotlivé složky likvidujte rozdělené podle druhů.

3.2 Úspora energie

Při dodržování těchto upozornění spotřebuje Váš spotřebič méně proudu.

Spotřebič používejte v dobře větrané místnosti a zajistěte, aby byl větrací otvor spotřebiče volný.

- ✓ Při nedostatečné výměně vzduchu se prodlouží doba trvání programu a zvýší se spotřeba energie.

Před sušením prádlo vyždímejte v pračce.

- ✓ Při vlhčím prádle se prodlouží doba trvání programu a zvýší se spotřeba energie.

Dodržujte maximální množství prádla pro jednotlivé programy.

→ "Programy", Strana 24


- ✓ Při překročení maximálního množství prádla se prodlouží doba trvání programu a zvýší se spotřeba energie.

cs Instalace a připojení

Po sušení vyčistěte filtr na žmolky
→ *Strana 28.*

- ✓ Při znečištěném filtru na žmolky je omezené proudění vzduchu ve spotřebiči, prodlouží se doba trvání programu a zvýší se spotřeba energie.

3.3 Režim šetření energie

Když delší dobu neprovedete žádné kroky ovládání, spotřebič se automaticky přepne do režimu úspory energie. Všechny ukazatele zhasnou a bliká **Start/Reload** .

Režim úspory energie se ukončí, když provedete nějaký krok ovládání spotřebiče.

4 Instalace a připojení

4.1 Vybalení spotřebiče

POZOR!

Předměty, které nejsou určeny pro provoz ve spotřebiči a které zůstanou v bubnu, mohou způsobit věcné škody a poškození spotřebiče.

- ▶ Před provozem tyto předměty a dodané příslušenství odstraňte z bubnu.
1. Ze spotřebiče odstraňte veškerý obalový materiál a ochranné kryty.
→ *"Likvidace obalu", Strana 11*
 2. Zkontrolujte spotřebič, zda se na něm nevyskytují viditelná poškození.
 3. Otevřete dvířka.
 4. Vyjměte z bubnu příslušenství.
 5. Zavřete dvířka.

4.2 Rozsah dodávky

Po vybalení zkontrolujte všechny díly na poškození vzniklá při přepravě a jejich kompletnost.

POZOR!

Provoz s nekompletním nebo vadným příslušenstvím může negativně ovlivnit funkci spotřebiče nebo způsobit věcné škody a poškození spotřebiče.

- ▶ Nepoužívejte spotřebič s nekompletním nebo vadným příslušenstvím.
- ▶ Příslušné příslušenství před spuštěním provozu spotřebiče vyměňte.
→ *"Příslušenství", Strana 26*

| Obsah dodávky | Popis |
|--|---|
|  | Sušička |
|  | Průvodní doklady |
|  | Odtoková hadice s připojovacím adaptérem, spojovací materiál a koleno. → <i>"Odtoková hadice", Strana 13</i> |

4.3 Požadavky na místo instalace

POZOR!

Když se spotřebič nakloní o více než 40°, může vytéct zbytková voda a způsobit věcné škody.

- ▶ Spotřebič naklánějte opatrně.
- ▶ Spotřebič přepravujte nastojato.

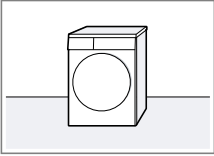
Zmrzlá zbytková voda ve spotřebiči může způsobit jeho poškození.

- ▶ Neinstalujte a nepoužívejte spotřebič v prostorech s nebezpečím mrazu nebo venku.

Pokud byste spotřebič používali hned po přepravě, může chladivo ve spotřebiči způsobit poškození spotřebiče.

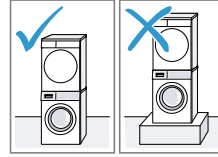
- ▶ Spotřebič nechte po přepravě dvě hodiny stát, než ho uvedete do provozu.

| Místo instalace | Požadavky |
|-----------------|---|
| Na podlaze | Spotřebič umístěte na čistou, rovnou a pevnou plochu. Spotřebič vyrovnejte → <i>Strana 16</i> . |



| Místo instalace | Požadavky |
|-----------------|-----------|
|-----------------|-----------|

Pračka a sušička nad sebou

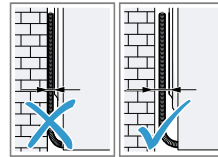


Tento spotřebič instalujte na pračku pouze pomocí originální spojovací soupravy od výrobce sušičky.

- Spojovací souprava s výsuvnou pracovní deskou → *Strana 26*
- Spojovací souprava → *Strana 26*

Tento spotřebič instalujte pouze na pračku od stejného výrobce. Hloubka a šířka tohoto spotřebiče musí být shodná s rozměry pračky. Pračku a sušičku nainstalované nad sebou nestavte na podstavec.

U stěny



Dbejte na to, abyste hadice a přívodní kabel neuskřípli mezi stěnou a spotřebičem.

4.4 Odtoková hadice

Při sušení vzniká kondenzovaná voda, kterou spotřebič používá k automatickému čištění. Pro vypouštění

cs Instalace a připojení

přebytečné kondenzované vody rovnou do odpadu použijte odtokovou hadici.

Poznámky

- Tento spotřebič používejte s danou odtokovou hadicí. Když připojíte odtokovou hadici → *Strana 14*, nemusíte pravidelně vyprazdňovat nádržku na kondenzovanou vodu → *Strana 30*.
- Toto volitelné → "*Příslušenství*", *Strana 26* si můžete objednat u zákaznického servisu.

Připojení odtokové hadice

Pokud nechcete pravidelně vyprazdňovat nádržku na kondenzovanou vodu, připojte odtokovou hadici.

POZOR!

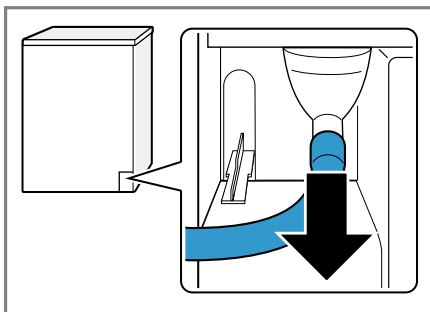
Když spotřebič používáte bez řádně připojené hadice na kondenzovanou vodu nebo odtokové hadice, může z hrdla vytékat voda.

- ▶ Před spuštěním spotřebiče řádně připojte k hrdlu hadici na kondenzovanou vodu nebo odtokovou hadici.

Požadavky

- Spotřebič a příslušenství jsou vybalené.
→ "*Vybalení spotřebiče*", *Strana 12*
- Spotřebič je postavený na místě instalace.
→ "*Požadavky na místo instalace*", *Strana 12*

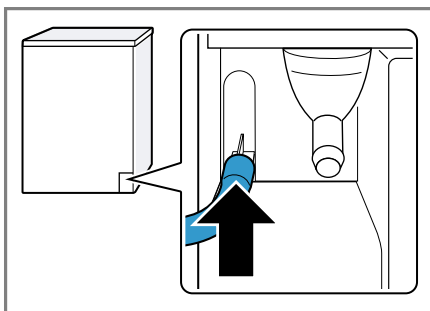
1. Vytáhněte hadici na kondenzovanou vodu z hrdla.



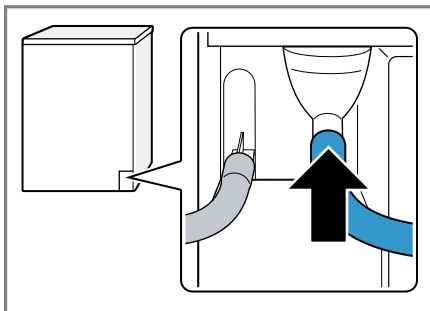
Hadice na kondenzovanou vodu je z výroby připojená k hrdlu.

Poznámka: Při odstranění hadice na kondenzovanou vodu může z hrdla vytéct trochu kapaliny.

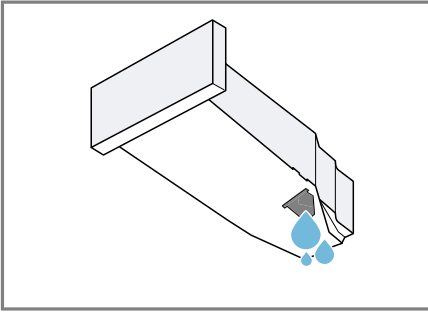
2. Nasadte hadici na kondenzovanou vodu do držáku.



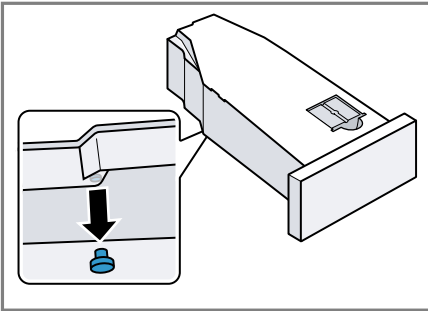
3. Nasadte odtokovou hadici až nadoraz na volné hrdlo.



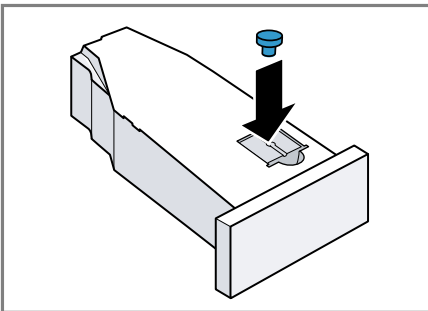
4. Vyprázdněte nádržku na kondenzovanou vodu → *Strana 30*.



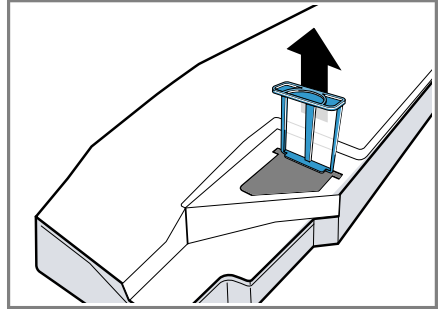
5. Odstraňte zátku na spodní straně.



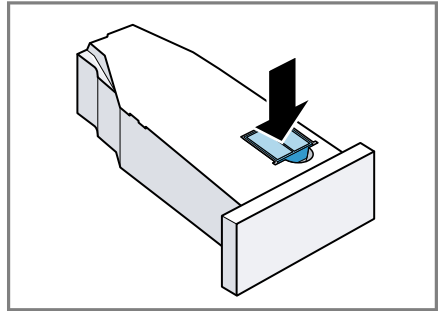
6. Zátku vložte do prohlubně na horní straně.



7. Odstraňte filtr.



8. Filtr vložte do prohlubně na horní straně.



9. Zasuňte nádržku na kondenzovanou vodu → *Strana 30*.

10. Připojte spotřebič k odtoku vody. → "*Způsoby připojení odtoku vody*", *Strana 15*

Tip: Pokud chcete kondenzovanou vodu znovu zachycovat v nádrži na kondenzovanou vodu (např. při změně umístění spotřebiče), proveďte tyto kroky v opačném pořadí.

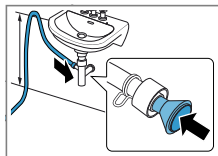
Způsoby připojení odtoku vody

POZOR!

V případě ucpaného nebo uzavřeného odtoku může nahromaděná odpadní voda natéct zpátky do spotřebiče.

- Před spuštěním spotřebiče zkontrolujte, zda odpadní voda rychle odtéká a odstraňte ucpaní.

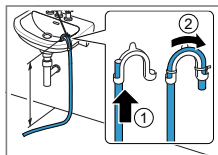
Odtok do sifonu



Zajistěte místo připojení hadicovou sponou (12–22 mm). Odtokovou hadici upevněte pomocí držáku hadice ve výšce minimálně 80 cm a maximálně 100 cm.

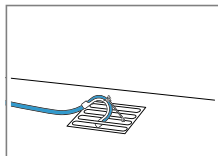
Poznámka: Pomocí spojky Y → *Strana 26* můžete ke stejnému sifonu připojit odtokovou hadici dalšího spotřebiče, jako např. pračky.

Odtok do umyvadla



Odtokovou hadici úplně prostrčte a upevněte ji pomocí spojovacího materiálu. Koleno upevněte ve výšce maximálně 100 cm.

Odtok do podlahové vpusti

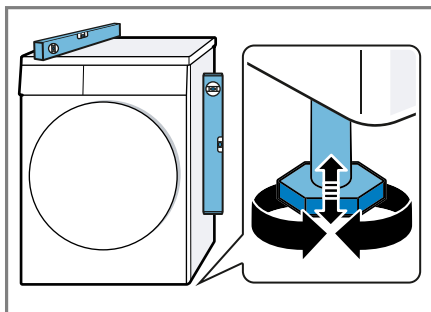


Odtokovou hadici úplně prostrčte a upevněte ji pomocí spojovacího materiálu. Koleno upevněte k podlahové vpusti.

4.5 Vyrovnání spotřebiče

Pro snížení hlučnosti a vibrací spotřebič správně vyrovnejte.

- ▶ Pro vyrovnání spotřebiče otáčejte nožičkami spotřebiče. Vyrovnání zkontrolujte pomocí vodováhy.



Všechny nožičky spotřebiče musí pevně stát na podlaze.

4.6 Připojení spotřebiče k elektrickému proudu

1. Síťovou zástrčku síťového kabelu spotřebiče zastrčte do zásuvky v blízkosti spotřebiče.

Údaje připojení spotřebiče najdete v Technických údajích → *Strana 42*.

2. Zkontrolujte pevné umístění síťové zástrčky.

5 Seznámení

5.1 Spotřebič

Zde naleznete přehled součástí vašeho spotřebiče.



V závislosti na typu spotřebiče se mohou detaily na obrázku lišit, např. barva a tvar.

1 Větrací otvor

2 Filtr na žmolky → *Strana 28*

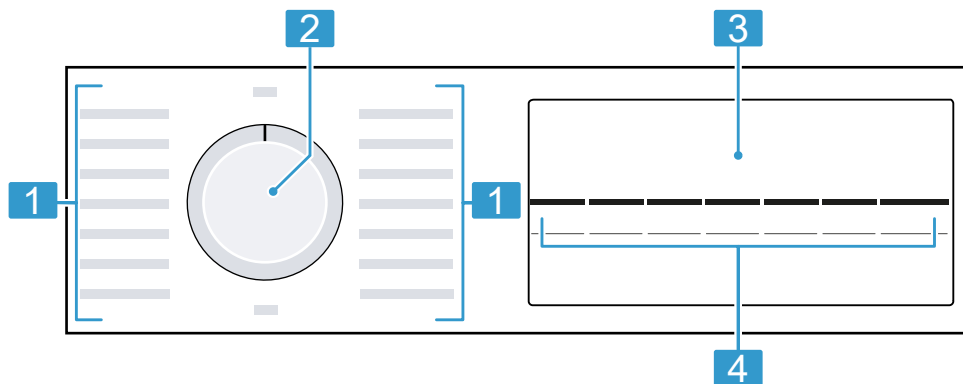
3 Dvířka

4 Nádržka na kondenzovanou vodu → *Strana 29*

5 Ovládací panel → *Strana 18*

5.2 Ovládací panel

Pomocí ovládacího pole nastavíte všechny funkce vašeho spotřebiče a dostanete informace o provozním stavu.



1 Programy → *Strana 24*

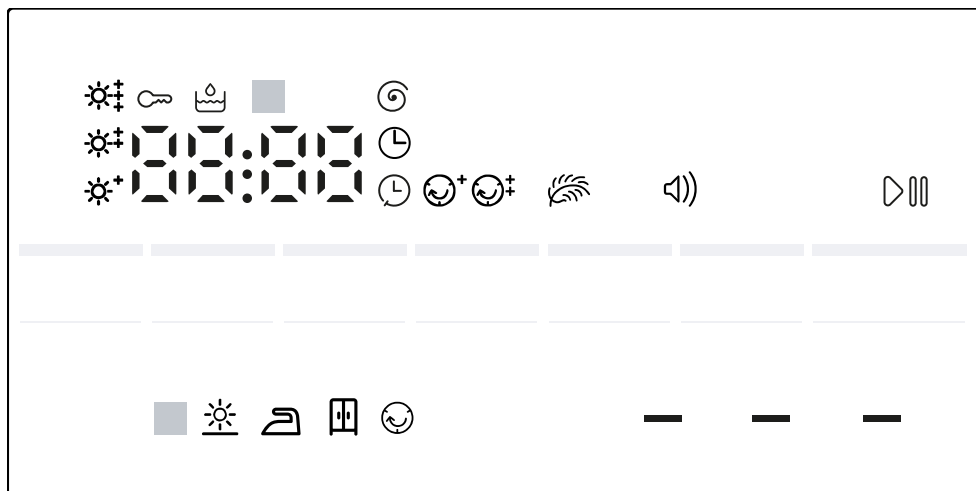
2 Volič programů → *Strana 27*

3 Displej → *Strana 19*

4 Tlačítka → *Strana 21*

6 Displej

Na displeji vidíte aktuální hodnoty nastavení, možnosti voleb nebo nápovědné texty.



Příklad zobrazení na displeji

| Ukazatel | Označení | Popis |
|--------------------|--|--|
| 0:40 ¹ | Doba trvání programu / zbývající doba programu | Předpokládaná doba trvání programu nebo zbývající doba programu v hodinách a minutách. |
| ⌚ 1:25 | Časový program | Je nastavený časový program. → "Časové programy", Strana 25 |
| ⌚ 10h ¹ | Čas skončení programu | → "Tlačítka", Strana 22 |
| 🔑 | Dětská pojistka | <ul style="list-style-type: none"> ■ svítí: Dětská pojistka je aktivovaná. ■ bliká: Dětská pojistka je aktivovaná a došlo k ovládní spotřebiče. → "Deaktivace dětského zámku", Strana 31 |
| ▶ | Start/pauza | <p>Spuštění, zrušení nebo pozastavení</p> <ul style="list-style-type: none"> ■ Svítí: Program běží a lze ho zrušit nebo pozastavit. ■ Bliká: Program lze spustit nebo nechat pokračovat. |

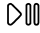




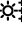


¹ Příklad

| Ukazatel | Označení | Popis |
|----------|----------------------------------|---|
| | Výsledek sušení je přizpůsobený | Je aktivovaný přizpůsobený výsledek sušení. → "Výsledek sušení", Strana 23 |
| | Omezení pomačkání | Je aktivované omezení pomačkání. |
| | Šetrné sušení | Je aktivované šetrné sušení pro choulostivé textilie. → "Tlačítka", Strana 21 |
| | Tiché sušení | Je aktivované tiché sušení bez akustických signálů. → "Tlačítka", Strana 22 |
| | Rychlost odstředování v pračce | Je aktivovaná rychlost odstředování nastavená v pračce v ot/min. |
| | Nádržka na kondenzovanou vodu | Vyprázdněte nádržku na kondenzovanou vodu → Strana 30. Zasuňte nádržku na kondenzovanou vodu → Strana 30. |
| | Filtr na vlákna | Vyčistěte filtr na vlákna → Strana 28. |
| | Automatické samočištění | Automatické samočištění proplachuje výměník tepla spotřebiče. Poznámka: Neodstraňujte nádržku na kondenzovanou vodu a nepřerušujte program. |
| | Sušení | Stav programu |
| | Výsledek sušení: suché k žehlení | Stav programu |
| | Výsledek sušení: suché do skříně | Stav programu |
| | Ochrana před zmačkáním | Stav programu |
| -P- | Pauza | Stav programu |
| End | Konec programu | Stav programu |

¹ Příklad

7 Tlačítka

Zde najdete přehled tlačítek a možností jejich nastavení.

| Tlačítko | Výběr | Popis |
|--|---|---|
| Start/Reload  | <ul style="list-style-type: none"> ■ Spuštění ■ Přerušení ■ Pozastavení | Spuštění, zrušení nebo pozastavení programu. |
|  3 sec. | <ul style="list-style-type: none"> ■ Aktivace ■ Deaktivace | <p>Aktivace nebo deaktivace dětské pojistky. Zabezpečení ovládacího panelu proti nežádoucímu ovládání.</p> <p>Pokud jste aktivovali dětskou pojistku a vypnete spotřebič, dětská pojistka zůstane aktivní. → "Dětský zámek", <i>Strana 31</i></p> |
| Fine Adjust  | <ul style="list-style-type: none"> ■  ■  ■  | <p>Přizpůsobte výsledek sušení.</p> <p>Pokud vám prádlo po usušení s určitým výsledkem sušení připadá příliš vlhké, můžete výsledek sušení přizpůsobit. → "Přizpůsobení výsledku sušení", <i>Strana 23</i></p> |
| Less Ironing  | <ul style="list-style-type: none"> ■ Aktivace ■ Deaktivace | <p>Aktivace nebo deaktivace omezení pomačkání. Po skončení programu se prádlo v bubnu 60 minut nebo 120 minut v pravidelných intervalech pohybuje, aby se omezilo zmačkání.</p> |
| Gentle  | <ul style="list-style-type: none"> ■ Aktivace ■ Deaktivace | <p>Aktivace nebo deaktivace šetrného sušení. Snížená teplota pro choulostivé textilie, např. polyakryl nebo elasthan. Doba trvání programu se prodlouží.</p> |

| Tlačítko | Výběr | Popis |
|-----------------|--|--|
| Finished in ☹ | Až 24 hodin | Nastavení času skončení programu. Doba trvání programu je již obsažená v nastaveném počtu hodin. Po spuštění programu se zobrazí doba trvání programu. |
| Drying Time ☹ | Výběr z více možností | Nastavení doby trvání programu pro časové programy. → " <i>Časové programy</i> ", <i>Strana 25</i> |
| Signal ☹) | <ul style="list-style-type: none"> ■ Aktivace ■ Deaktivace | Aktivujte nebo deaktivujte signály ovládání a upozorňující signály. |

8 Výsledek sušení

Pro každý automatický program je stanovený výsledek sušení. Výsledek sušení určuje, jak moc suché nebo vlhké bude prádlo po skončení programu.

| Výsledek sušení | Prádlo | Výsledek sušení |
|-----------------------|---|--|
| suché do skříňě extra | Vícevrstvé, silné prádlo, které špatně schne. | Prádlo je suché. |
| ☐ suché do skříňě | Normální jednovrstvé prádlo. | Prádlo je suché. |
| suché k žehlení | Normální jednovrstvé prádlo. | Prádlo je ještě mírně vlhké. Abyste po sušení zabránili po-mačkání, prádlo vyžehlete nebo pověste. |





8.1 Změna výsledku sušení

U některých automatických programů můžete výsledek sušení změnit, aby bylo prádlo ještě sušší nebo vlhčí.

- ▶ Nastavte automatický program s požadovaným výsledkem sušení.
→ "Automatické programy", Strana 24

8.2 Přizpůsobení výsledku sušení

Pokud vám prádlo po usušení s určitým výsledkem sušení připadá příliš vlhké, můžete výsledek sušení přizpůsobit.

1. Nastavte automatický program s požadovaným výsledkem sušení.
→ "Automatické programy", Strana 24
 2. Stiskněte **Fine Adjust** .
- ✓ Na displeji se zobrazí: ,  nebo .

9 Programy

Textilie můžete sušit pomocí automatického programu nebo pomocí časového programu.

9.1 Automatické programy

Automatické programy jsou programy, při kterých senzory vlhkosti během sušení měří zbývající vlhkost prádla. Program skončí až po dosažení nastaveného výsledku sušení.

Každý automatický program má výsledek sušení → *Strana 23*. Výsledek sušení určuje, jak moc suché nebo vlhké bude prádlo po skončení programu.

Tipy

- Výsledek sušení podle textilií nebo požadovaného usušení.
→ "Výsledek sušení", *Strana 23*
- VISAČKY na prádle vám poskytnou další informace pro výběr programu.

| Program | Popis | Max. množství prádla (kg) |
|---|---|---------------------------|
| bavlna <ul style="list-style-type: none"> ■ suché do skříně extra ■ ☐ suché do skříně ■ suché k žehlení | Sušení odolných bavlněných a lněných textilií s možností vyvařky. | 9,0 |
| snadno udržovatelné <ul style="list-style-type: none"> ■ suché do skříně extra ■ suché do skříně ■ suché k žehlení | Sušení textilií ze syntetických vláken a směsových tkanin. | 3,5 |
| mix | Sušení textilií z bavlny a syntetiky. | 3,0 |
| jemné | Sušení choulostivých textilií ze saténu, syntetických vláken a směsových tkanin. | 2,0 |
| sport/fitness | Sušení rychle schnoucích sportovních oděvů z funkčních vláken, mikrovlákna a syntetických vláken. | 1,5 |
| košile/halenky | Sušení košil a halenek z bavlny, lnu, syntetiky nebo směsových tkanin. Poznámka: Pro optimální výsledek sušení sušte maximálně 5 košil nebo 5 halenek najednou. | 1,5 |

| Program | Popis | Max. množství prádla (kg) |
|----------------|---|----------------------------------|
| | Po sušení prádlo vyžehlete nebo pověste. Zbývající vlhkost se rovnoměrně rozloží. | |
| super 40' | Sušení textilií ze syntetiky a lehké bavlny. | 1,0 |
| ručníky | Sušení odolných bavlněných a lněných ručníků a županů s možností vyvářky. | 6,0 |

9.2 Časové programy

Časové programy jsou programy se stanovenou nebo nastavitelnou dobou trvání. Program skončí po uplynutí této doby, i když prádlo ještě není suché. Časové programy jsou vhodné pro sušení jednotlivých kusů prádla nebo tenkých textilií.

Tip: VISAČKY na prádla vám poskytnou další informace pro výběr programu.

| Program | Popis | Max. množství prádla (kg) |
|----------------------|---|----------------------------------|
| vlna krátký | Sušení vlny nebo textilií s podílem vlny vhodných pro praní v pračce. Poznámka: Textilie budou nadýchanější, ale nikoli suché. Po skončení programu textilie vyjměte a nechte je uschnout. | 0,5 |
| čas. program studený | Sušení všech druhů textilií kromě vlny a hedvábí. Vhodný také pro osvěžení nebo vyvětrání málo nošeného prádla. | 3,0 |
| čas. program teplý | Sušení všech druhů textilií kromě vlny a hedvábí. Vhodný pro předsušené nebo mírně vlhké prádlo a pro dosušení vícevrstvého, silného prádla. | 3,0 |

10 Příslušenství

Používejte originální příslušenství. Je přizpůsobené pro váš spotřebič.

Poznámka: Některé příslušenství je dostupné v dalších barvách. Kontaktujte

→ "Zákaznický servis", Strana 40.

| | Použití | Objednací číslo |
|---|---|-----------------|
| Spojovací souprava | Prostorově úsporná instalace spotřebiče na vhodnou pračku od stejného výrobce a se stejnou šířkou a hloubkou. | WTZ20410 |
| Spojovací souprava s výsuvnou pracovní deskou | Prostorově úsporná instalace spotřebiče na vhodnou pračku od stejného výrobce a se stejnou šířkou a hloubkou. Pomocí výsuvné pracovní desky lze do spotřebiče snadněji vkládat prádlo a vyndávat ho. | WTZ11400 |
| Rozvojka Y | Odtokovou hadici dalšího spotřebiče připojte k stejnému sifonu. | 15000490 |

11 Prádlo

11.1 Příprava prádla

POZOR!

Předměty, které zůstanou v prádle, mohou poškodit prádlo a bubnu.

- Před spuštěním odstraňte z kapes prádla všechny předměty.

Poznámka

Když prádlo předem připravíte, budete šetřit spotřebič i textilie.

- Vykartáčováním odstraňte písek a hlínu
- Rozřídte prádlo podle barvy a druhu textilií a řiďte se podle symbolů na visačkách na prádle
- Zapněte všechny zipy, suché zipy, háčky a poutka.
- Odstraňte záclonové háčky a olovené šňůry
- Malé nebo jemné kusy prádla perťe v síťce na prádlo
- Prádlo vložte do bubnu rozložené
- Prádlo před sušením vyždímejte.

12 Základní ovládání

12.1 Zapnutí spotřebiče

Požadavek: Spotřebič je správně instalovaný a připojený.

→ *"Instalace a připojení"*, Strana 12

- ▶ Nastavte volič programů na některý program.

Poznámka: Osvětlení bubnu zhasne automaticky.

12.2 Nastavení programu

1. Otáčením voliče programů nastavte požadovaný program.
→ *"Programy"*, Strana 24
2. V případě potřeby přizpůsobte nastavení programu.

12.3 Vložení prádla

Poznámka: Abyste zabránili po-
mačkání, dodržujte maximální množ-
ství prádla pro programy.

→ *"Programy"*, Strana 24

Požadavky


- Prádlo je připravené a roztříděné.
→ *"Prádlo"*, Strana 26
- Buben je prázdný.

1. Otevřete dvířka.
2. Vložte prádlo do bubnu.
3. Zavřete dvířka.

Zajistěte, aby nebylo prádlo při-
skřípnuté ve dvířkách.

12.4 Spuštění programu

Požadavek: Je nastavený program.
→ *"Nastavení programu"*, Strana 27

- ▶ Stiskněte **Start/Reload** .
- ✓ Na displeji se zobrazuje doba trvání programu nebo čas skončení programu.




- ✓ Po skončení programu se na displeji zobrazí: "End" .

12.5 Změna aktivovaného času skončení programu

Nastavený a aktivovaný čas skončení programu můžete před spuštěním programu opakovaně změnit.



Požadavky

- Je nastavený program.
→ *"Nastavení programu"*, Strana 27
- Je nastavený a aktivovaný čas skončení programu.
→ *"Tlačítka"*, Strana 22


1. Stiskněte **Start/Reload**  .
Aktivovaný čas skončení programu se pozastaví.
2. Stiskněte **Finished in**  tolikrát, dokud se na displeji nezobrazí požadovaný čas skončení programu.
3. Stiskněte **Start/Reload**  .
Změněný čas skončení programu je aktivovaný.

12.6 Přidání prádla

Po spuštění programu můžete kdykoli prádlo vyndat nebo přidat.

1. Stiskněte **Start/Reload** .
2. Otevřete dvířka.
3. Přidejte nebo vyndejte prádlo.
4. Zavřete dvířka.
5. Stiskněte **Start/Reload** .

12.7 Zrušení programu

1. Stiskněte **Start/Reload** .
2. Otevřete dvířka.
3. Vyndejte prádlo.
→ *"Vyjmutí prádla"*, Strana 28

12.8 Vyjmutí prádla

1. Otevřete dvířka.
2. Vyndejte prádlo z bubnu.

12.9 Vypnutí spotřebiče

- ▶ Volič programů nastavte na **vy-pnuto**.

12.10 Filtr na žmolky


Během sušení se žmolky z prádla shromažďují ve filtru na žmolky. Filtr na žmolky chrání spotřebič před žmolky.

Čištění filtru na žmolky

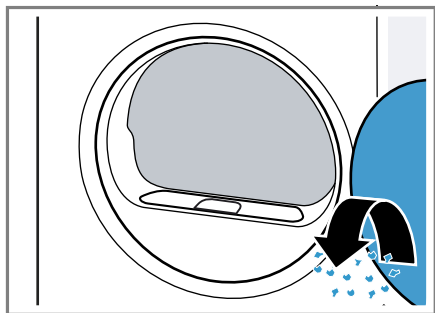
Když sušicí program skončí nebo když se za provozu zobrazí na displeji upozornění, vyčistěte filtr na žmolky.

Poznámka: Pokud spotřebič nečistíte popsaným způsobem, může dojít ke zhoršení funkce spotřebiče.

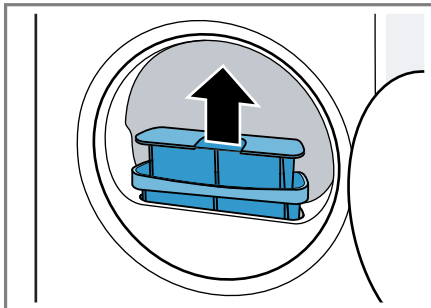
Požadavky

- Na displeji se zobrazí po sušení: "End"
- nebo se na displeji během provozu zobrazí: .

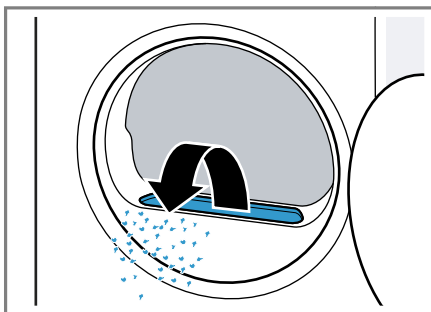
1. Otevřete dvířka.
2. Odstraňte žmolky ze dvířek.



3. Odstraňte dvoudílný filtr na žmolky.

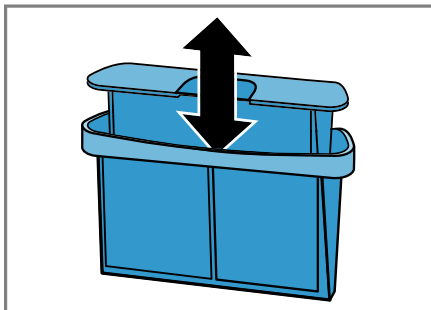


4. Odstraňte žmolky z prohlubně.

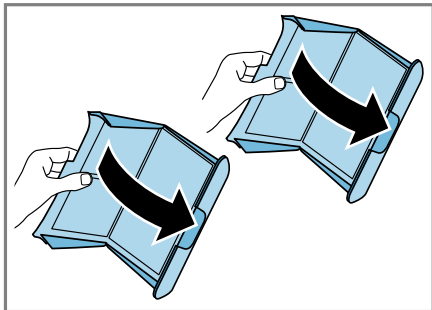


Dbejte na to, aby se žmolky nedostaly do vzduchového kanálu.

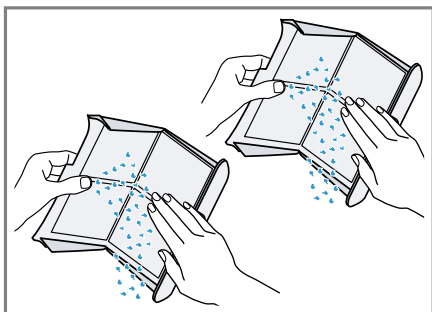
5. Rozpojte dvoudílný filtr na žmolky.



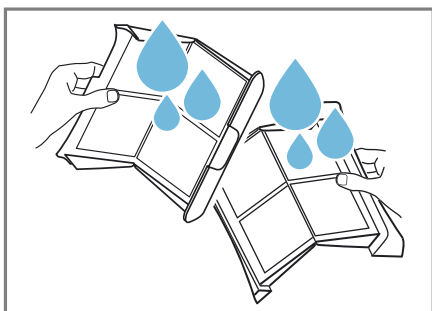
6. Otevřete oba filtry na žmolky.



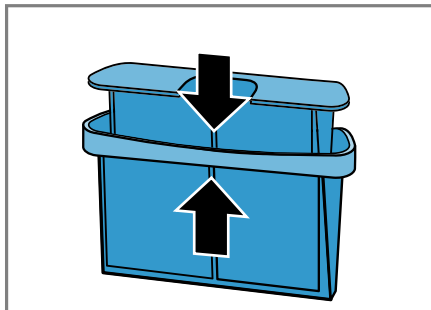
7. Odstraňte žmolky.



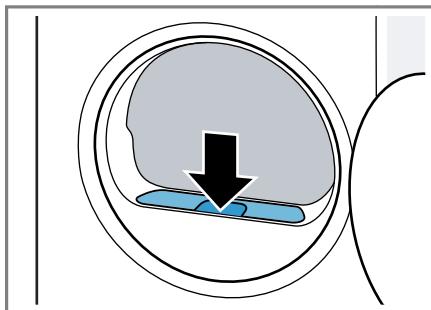
8. Oba filtry na žmolky důkladně vyčistěte pod tekoucí teplou vodou a osušte.



9. Oba filtry na žmolky zavřete a sestavte.



10. Nasadte dvoudílný filtr na žmolky.



11. Zavřete dvířka.

12.11 Nádržka na kondenzovanou vodu


Při sušení vzniká kondenzovaná voda, kterou spotřebič používá k automatickému čištění. Ve stavu při dodání se kondenzovaná voda shromažďuje v nádržce na kondenzovanou vodu.

Poznámka: Tento spotřebič používejte s dodanou odtokovou hadicí. Když připojíte odtokovou hadici → *Strana 14*, nemusíte pravidelně vyprazdňovat nádržku na kondenzovanou vodu → *Strana 30*.

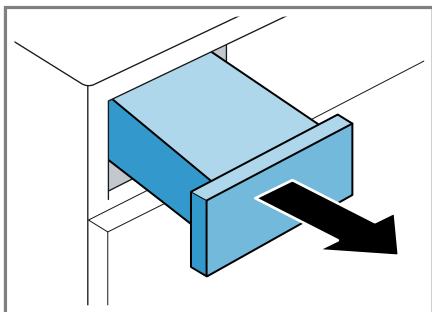
Vyprázdnění nádržky na kondenzovanou vodu

Když sušicí program skončí nebo když se za provozu zobrazí na displeji upozornění, vyprázdněte nádržku na kondenzovanou vodu.

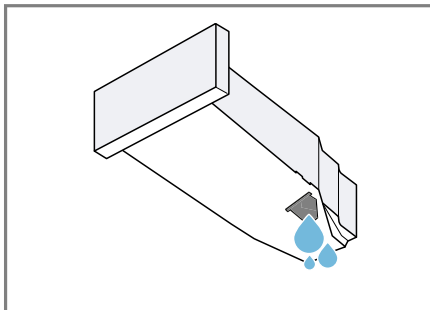
Požadavky

- Na displeji se zobrazí po sušení: "End"
- nebo se na displeji během provozu zobrazí: .

1. Vodorovně vytáhněte nádržku na kondenzovanou vodu.



2. Vyprázdněte nádržku na kondenzovanou vodu.

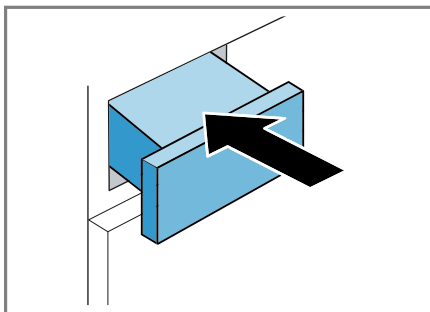


Pravidelně kontrolujte filtr nádržky na kondenzovanou vodu → *Strana 34* a znečištěný filtr vyčistěte. Dbejte na to, aby byla před spuštěním provozu spotřebiče nádržka na kondenzovanou vodu zasunutá.

→ "Zasunutí nádržky na kondenzovanou vodu", *Strana 30*

Zasunutí nádržky na kondenzovanou vodu



- ▶ Zasuňte nádržku na kondenzovanou vodu až nadoraz.



13 Dětský zámek



Zajistěte spotřebič proti nežádoucímu ovládání ovládacích prvků.

13.1 Aktivace dětského zámku

- ▶ Cca 3 sekundy držte stisknutá obě tlačítka  **3 sec.** .
- ✓ Na displeji se zobrazí  .
- ✓ Ovládací prvky jsou zablokované.
- ✓ Dětský zámek zůstává aktivovaný i po vypnutí spotřebiče a při výpadku proudu.

13.2 Deaktivace dětského zámku

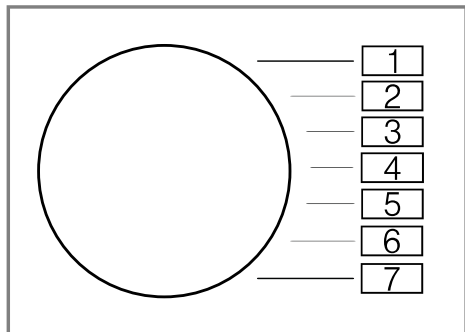
Požadavek: Pro deaktivaci dětského zámku musí být spotřebič zapnutý.

- ▶ Cca 3 sekundy držte stisknutá obě tlačítka  **3 sec.** .
- ✓  na displeji zhasne.

14 Základní nastavení

Základní nastavení spotřebiče můžete nastavit podle svých potřeb.

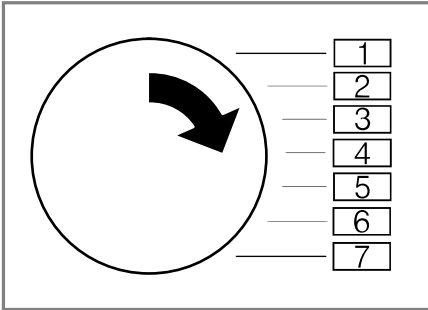
14.1 Přehled základních nastavení






| Základní nastavení | Pozice programu | Hodnota | Popis |
|--------------------------------|-----------------|---|---|
| Signál ukončení | 3 | 0 (vypnutý) 1 (tichý) 2 (střední) 3 (hlasitý) 4 (velmi hlasitý) | Nastavení hlasitosti signálu po skončení programu. |
| Signál tlačítek | 4 | 0 (vypnutý) 1 (tichý) 2 (střední) 3 (hlasitý) 4 (velmi hlasitý) | Nastavení hlasitosti signálu při stisknutí tlačítek. |
| Rychlost odstředování v pračce | 2 | Příklad: 600 (nízká) ▼ 1800 (vysoká) | Nastavení rychlosti odstředování v pračce. Podle nastavené hodnoty se prodlouží nebo zkrátí zobrazená doba trvání automatických programů. |

14.2 Změna základních nastavení

1. Volič programů nastavte na pozici 1.



2. Stiskněte **Start/Reload**  a současně nastavte volič programů na pozici 2.
 - ✓ Na displeji se zobrazí aktuální hodnota.
3. Nastavte volič programů na požadovanou pozici.
→ "Přehled základních nastavení", Strana 32
4. Pro změnu hodnoty stiskněte **Drying Time**  / **Finished in** .
5. Pro uložení změny spotřebič vypněte.

15 Čištění a ošetřování

Aby váš spotřebič zůstal dlouho funkční, pečlivě ho čistěte a ošetřujte.

15.1 Rady k čištění a ošetřování

| | |
|--|--|
| Kryt spotřebiče a ovládací prvky otírejte pouze vodou a vlhkým hadrem. | Součásti spotřebiče zůstanou čisté a hygienické. |
|--|--|

| | |
|---|---|
| Ihned odstraňte všechny zbytky pracích prostředků, sprejů nebo jiné zbytky. | Čerstvé usazeniny lze snadněji beze zbytku odstranit. |
|---|---|

| | |
|---|---|
| Po použití nechte dvířka spotřebiče otevřená. | Může vyschnout zbytková voda a zabrání se tvorbě zápachu ve spotřebiči. |
|---|---|

15.2 Senzor vlhkosti

Senzor vlhkosti tohoto spotřebiče zjišťuje, jak je prádlo během sušení vlhké. V závislosti na zbývajících vlhkosti prádla mění spotřebič dobu trvání automatického programu.

Čištění senzoru vlhkosti

Na senzoru vlhkosti se po nějaké době mohou usazovat zbytky vodního kamene, pracích prostředků a ošetrovacích prostředků. Senzor vlhkosti pravidelně čistěte.

POZOR!

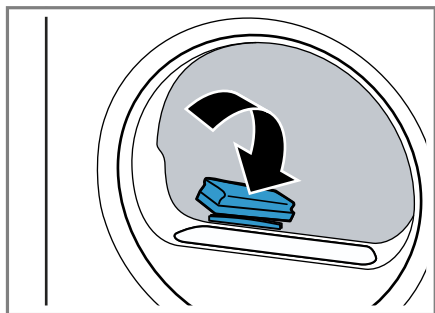
Tvrdé nebo drsné předměty mohou poškodit senzor vlhkosti.

- K čištění nepoužívejte tvrdé nebo drsné předměty, abrazivní prostředky nebo ocelovou drátěnku.

Poznámka: Pokud spotřebič nečistíte popsaným způsobem, může dojít ke zhoršení funkce spotřebiče.

1. Otevřete dvířka.

2. Senzor vlhkosti vyčistěte houbičkou.



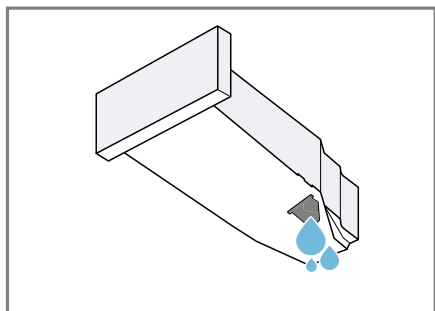
15.3 Filtr nádržky na kondenzovanou vodu

Během sušení se žmolky z prádla dostávají do kondenzované vody. Filtr v nádržce na kondenzovanou vodu chrání spotřebič před žmolky.

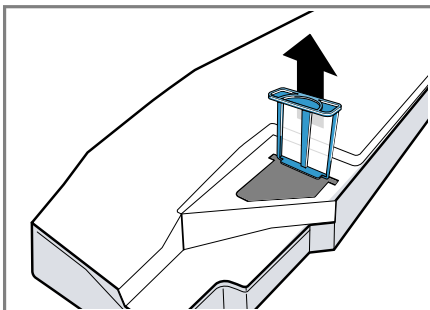
Vyčistěte filtr nádržky na kondenzovanou vodu.

Filtr se automaticky čistí při vyprázdnění nádržky na kondenzovanou vodu. Pravidelně kontrolujte filtr a znečištěný filtr vyčistěte.

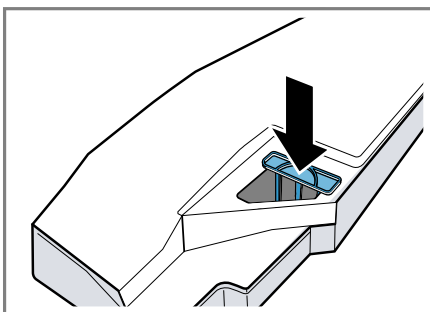
1. Vyprázdněte nádržku na kondenzovanou vodu.
→ "Vyprázdnění nádržky na kondenzovanou vodu", Strana 30



2. Odstraňte filtr.



3. Vyčistěte filtr pod tekoucí teplou vodou nebo v myčce nádobí.
4. Zasuňte filtr až nadoraz.



5. Zasuňte nádržku na kondenzovanou vodu.
→ "Zasunutí nádržky na kondenzovanou vodu", Strana 30

16 Odstranění poruch



Menší poruchy vašeho přístroje můžete odstranit vlastními silami. Před kontaktováním zákaznické služby využijte informací o odstraňování poruch. Vyvarujete se tak zbytečných nákladů.



VÝSTRAHA


Nebezpečí úrazu elektrickým proudem!

Neodborné opravy jsou nebezpečné.

- ▶ Opravy spotřebiče smí provádět pouze odborný personál, který je k tomu vyškolený.
- ▶ K opravě spotřebiče se smí používat pouze originální náhradní díly.
- ▶ Pokud je síťový kabel tohoto spotřebiče poškozený, musí ho vyměnit výrobce, jeho zákaznický servis nebo podobně kvalifikovaná osoba, aby se zabránilo ohrožení.

| Závada | Příčina a řešení závady |
|--|---|
| Bručivý hluk. | Kompresor aktivní. ▶ Nejedná se o závadu – normální provozní zvuk. |
| Displej zhasl a bliká Start/Reload  . | Je aktivní režim šetření energie. ▶ Stiskněte libovolné tlačítko. ✓ Displej se znovu rozsvítí. |
|  | Filtr na vlákna je znečištěný. ▶ → "Čištění filtru na žmolky", <i>Strana 28</i> |
| Spotřebič nepracuje. | Není zapojená zástrčka síťového kabelu. ▶ Připojte spotřebič k el. síti. Zareagovala pojistka v pojistkové skříňce. ▶ Zkontrolujte pojistku v pojistkové skříňce. Výpadek napájení. ▶ Zkontrolujte, zda v místnosti funguje osvětlení místnosti nebo jiné přístroje. |
| Pomačkání. | Příliš velké množství prádla. ▶ Dodržujte maximální množství náplně → "Programy", <i>Strana 24</i> . Prádlo leží po skončení sušení příliš dlouho v bubnu. 1. Prádlo vyjměte z bubnu hned po skončení sušení. 2. Pro ochlazení kusy prádla rozprostřete. Nastavili jste nevhodný program pro příslušný druh textilií. ▶ Nastavte vhodný program pro příslušný druh textilií. → "Programy", <i>Strana 24</i> |
| | Nemačkové textilie sušené příliš dlouho. |

| Závada | Příčina a řešení závady |
|---|--|
| Pomačkání. | <ul style="list-style-type: none"> ▶ → "Změna výsledku sušení", Strana 23. ▶ → "Přízpusobení výsledku sušení", Strana 23. <p>Není aktivovaná ochrana před zmačkáním.</p> <ul style="list-style-type: none"> ▶ Aktivujte ochranu před zmačkáním. → "Tlačítka", Strana 21 |
| ☰ a program přerušen. | <p>Nádržka na kondenzovanou vodu naplněná.</p> <ol style="list-style-type: none"> 1. → "Vyprázdnění nádržky na kondenzovanou vodu", Strana 30. 2. → "Zasunutí nádržky na kondenzovanou vodu", Strana 30. 3. → "Spuštění programu", Strana 27. <p>Odtoková hadice je zalomená nebo uskřípnutá.</p> <ol style="list-style-type: none"> 1. Zajistěte, aby odtoková hadice nebyla zalomená nebo uskřípnutá. 2. Ved'te odtokovou hadici bez zalomení. <p>Odtoková hadice není správně připojená.</p> <ul style="list-style-type: none"> ▶ Zajistěte, aby byla odtoková hadice správně připojená. → "Připojení odtokové hadice", Strana 14 <p>Odtoková hadice je ucpaná.</p> <ul style="list-style-type: none"> ▶ Propláchněte odtokovou hadici vodovodní vodou. <p>Filtr nádržky na kondenzovanou vodu je znečištěný.</p> <ul style="list-style-type: none"> ▶ → "Vyčistěte filtr nádržky na kondenzovanou vodu.", Strana 34. |
| Kondenzát v nádržce na kondenzovanou vodu, ačkoli je odtoková hadice připojená. | <p>Spotřebič používá kondenzovanou vodu pro automatické samočištění.</p> <ul style="list-style-type: none"> ▶ Nejedná se o závadu – není potřeba nic udělat. <p>Odtoková hadice není správně připojená.</p> <ul style="list-style-type: none"> ▶ Zajistěte, aby byla odtoková hadice správně připojená. → "Připojení odtokové hadice", Strana 14 |
| Program se nespustí. | <p>Je aktivovaný dětský zámek.</p> <ul style="list-style-type: none"> ▶ → "Deaktivace dětského zámku", Strana 31 <p>Nestiskli jste Start/Reload  .</p> <ul style="list-style-type: none"> ▶ Stiskněte Start/Reload  . <p>Není nastaven žádný program.</p> <ol style="list-style-type: none"> 1. → "Nastavení programu", Strana 27. 2. → "Spuštění programu", Strana 27. |

| Závada | Příčina a řešení závady |
|--|--|
| Doba trvání programu se během sušení mění. | Průběh programu se elektronicky optimalizuje. Tak může dojít ke změně doby trvání programu. ▶ Nejedná se o závadu – není potřeba nic udělat. |
| Hluk čerpadla. | Čerpadlo na kondenzát aktivní. ▶ Nejedná se o závadu – normální provozní zvuk. |
| Bzučivý zvuk. | Ventilace kompresoru aktivní. ▶ Nejedná se o závadu – normální provozní zvuk. |
| Příliš dlouhá doba sušení. | Filtr na vlákna je znečištěný. ▶ → "Čištění filtru na žmolky", <i>Strana 28</i> |
| | Teplota prostředí je vyšší než 30 °C. ▶ Zajistěte, aby byla teplota prostředí nižší než 30 °C. |
| | Teplota prostředí je nižší než 15 °C. ▶ Zajistěte, aby byla teplota prostředí vyšší než 15 °C. |
| | Nedostatečná cirkulace vzduchu na místě instalace spotřebiče. ▶ Větrejte místo instalace spotřebiče. |
| | Větrací otvor spotřebiče je blokový. ▶ Zajistěte, aby byl volný větrací otvor spotřebiče. |
|  | Automatické samočištění proplachuje výměník tepla spotřebiče. 1. Nejedná se o závadu. 2. Nádržku na kondenzovanou vodu nevytahujte úplně. 3. Nepřerušujte program. |
| Vytéká voda. | Spotřebič není správně vyrovnaný. ▶ → "Vyrovnaní spotřebiče", <i>Strana 16</i> |
| | Odtoková hadice není správně připojená. ▶ Zajistěte, aby byla odtoková hadice správně připojená. → "Připojení odtokové hadice", <i>Strana 14</i> |
| Prádlo je příliš vlhké. | Nastavili jste nevhodný program pro příslušný druh textilií. ▶ Nastavte časový program pro dosušení. → "Programy", <i>Strana 24</i> |
| | Výpadek napájení. ▶ Zkontrolujte, zda v místnosti funguje osvětlení místnosti nebo jiné přístroje. |
| | Příliš velké množství prádla. |

| Závada | Příčina a řešení závady |
|-------------------------|--|
| Prádlo je příliš vlhké. | <ul style="list-style-type: none">▶ Dodržujte maximální množství náplně → "Programy", Strana 24. |
| | Horké prádlo se zdá být po skončení programu vlhčí, než je. <ol style="list-style-type: none">1. Prádlo vyjměte z bubnu hned po skončení sušení.2. Pro ochlazení kusy prádla rozprostřete. |
| | Nastaven nevhodný výsledek sušení. <ul style="list-style-type: none">▶ → "Změna výsledku sušení", Strana 23. |
| | Výsledek sušení není přizpůsobený. <ul style="list-style-type: none">▶ → "Přizpůsobení výsledku sušení", Strana 23. |
| | Příliš malé množství prádla. <ul style="list-style-type: none">▶ Nastavte časový program pro dosušení. → "Programy", Strana 24 |
| | Senzor vlhkosti znečištěný. <ul style="list-style-type: none">▶ → "Čištění senzoru vlhkosti", Strana 33. |
| | Postup sušení přerušovaný a nádržka na kondenzovanou vodu naplněná. <ol style="list-style-type: none">1. → "Vyprázdnění nádržky na kondenzovanou vodu", Strana 30.2. → "Zasunutí nádržky na kondenzovanou vodu", Strana 30.3. → "Spuštění programu", Strana 27. |

17 Přeprava, uskladnění a likvidace

17.1 Příprava spotřebiče pro přepravu

POZOR!

Pokud byste spotřebič používali hned po přepravě, může chladivo ve spotřebiči způsobit poškození spotřebiče.

- ▶ Spotřebič nechte po přepravě dvě hodiny stát, než ho uvedete do provozu.

Tip: Ve spotřebiči může být zbývající voda, která může při přepravě kapat. Spotřebič přepravujte nastojato.

Požadavky

- Nádržka na kondenzovanou vodu je vyprázdňená. Vyprázdnění nádržky na kondenzovanou vodu → *Strana 30*
- Spotřebič je zapnutý. → *"Zapnutí spotřebiče", Strana 27*

1. Nastavte libovolný program → *Strana 27.*
2. Spusťte program → *Strana 27* a počkejte 5 minut.
- ✓ Kondenzovaná voda je odčerpaná.
3. Vypněte spotřebič. → *"Vypnutí spotřebiče", Strana 28*
4. Odpojte odtokovou hadici z místa připojení. → *"Způsoby připojení odtoku vody", Strana 15*
5. Zajistěte odtokovou hadici na spotřebiči proti neúmyslnému uvolnění.
Zajistěte, aby odtoková hadice nebyla zalomená.
6. Vyprázdňte nádržku na kondenzovanou vodu → *Strana 30.*

7. Zasuňte nádržku na kondenzovanou vodu → *Strana 30.*
8. Odpojte síťovou zástrčku spotřebiče z elektrické sítě.
- ✓ Spotřebič je připravený k přepravě.

17.2 Likvidace starého spotřebiče

Díky ekologické likvidaci je možné opětovné použití cenných surovin.

VÝSTRAHA

Nebezpečí poškození zdraví!

Ve spotřebiči se mohou zavřít děti a dostat se tak do ohrožení života.

- ▶ Spotřebič neumísťujte za dveře, které blokují nebo brání otvírání dvířek spotřebiče.
- ▶ U starých spotřebičů odpojte síťovou zástrčku síťového kabelu, poté síťový kabel přestříhnete a zničíte zámek dvířek spotřebiče tak, aby se dvířka spotřebiče nedaly zavřít.

VÝSTRAHA

Nebezpečí požáru!

Chladivo R290 použité v tomto spotřebiči je ekologické, avšak hořlavé a při neodborné likvidaci spotřebičů může dojít k jeho vzplanutí.

- ▶ Přístroj nechte odborně zlikvidovat.
 - ▶ Nepoškozujte trubky okruhu chladiva.
1. Vytáhněte síťovou zástrčku síťového kabelu ze zásuvky.
 2. Odpojte síťový kabel.
 3. Spotřebič ekologicky zlikvidujte.
Informace o aktuálních možnostech likvidace obdržíte u specializovaného prodejce nebo na obecním nebo městském úřadu.



Tento spotřebič je označen v souladu s evropskou směrnicí 2012/19/EU o nakládání s použitými elektrickými a elektronickými zařízeními (waste electrical and electronic equipment - WEEE). Tato směrnice stanoví jednotný evropský (EU) rámec pro zpětný odběr a recyklování použitých zařízení.

18.1 Označení produktu (E-č.) a výrobní číslo (FD)

Označení produktu (E-č.) a výrobní číslo (FD) je uvedeno na typovém štítku spotřebiče.

V závislosti na modelu se typový štítek nachází:

- na vnitřní straně dvířek,
- na vnitřní straně servisní krytky,
- na zadní straně spotřebiče.

Pro rychlé nalezení údajů vašeho spotřebiče a telefonního čísla zákaznického servisu si můžete údaje poznačit.

18 Zákaznický servis

Originální náhradní díly relevantní pro funkčnost podle příslušného nařízení ekodesign obdržíte u našeho zákaznického servisu po dobu min. 10 let od uvedení vašeho spotřebiče na trh v Evropském hospodářském prostoru.

Poznámka: Využití zákaznického servisu je v rámci záručních podmínek výrobce bezplatné.

Podrobné informace o záruční době a záručních podmínkách ve vaší zemi obdržíte u svého zákaznického servisu, svého prodejce nebo na našich internetových stránkách.

Při kontaktování zákaznického servisu potřebujete označení produktu (E-č.) a výrobní číslo (FD) vašeho spotřebiče.

Kontaktní údaje zákaznického servisu viz příložený seznam servisních služeb nebo naše webová stránka.

19 Hodnoty spotřeby

Program

bavlna ◻ **suché do skříně**

(označený šipkou) je vhodný pro sušení normálně mokrého bavlněného prádla a nejefektivnější ohledně spotřeby energie pro sušení mokrého bavlněného prádla.

Hodnoty spotřeby tohoto programu uvedené na energetickém štítku se vztahují na obsah vlhkosti prádla 60 %.

Hodnoty uvedené pro jiné programy jsou referenční hodnoty a byly zjištěny v souladu s platnou normou EN 61121.

Skutečné hodnoty se mohou od uvedených hodnot lišit podle druhu tkaniny, složení sušeného prádla, zbytkové vlhkosti tkaniny, nastaveného stupně sušení, množství prádla, podmínek prostředí a aktivace přídatných funkcí.

Předpokládaná doba trvání programu / doba skončení zobrazená na displeji spotřebiče při výběru programu vychází ve stavu při dodání spotřebiče z rychlosti odstředování pračky 1000 ot/min.

| Program | | Konečná vlhkost (%) | Množství prádla (kg) | Rychlost odstředování (ot/min) | Počáteční vlhkost (%) | Doba trvání programu (h:min) | Spotřeba energie (kWh/cyklus) |
|---------------|-----------------|---------------------|----------------------|--------------------------------|-----------------------|------------------------------|-------------------------------|
| bavlna skříně | ◻ suché do | 0,0 | 9,0 | 1400 | 50 | 3:31 | 1,77 |
| bavlna skříně | ◻ suché do | 0,0 | 4,5 | 1400 | 50 | 2:15 | 1,11 |
| bavlna skříně | ◻ suché do | 0,0 | 9,0 | 1000 | 60 | 3:58 | 2,05 |
| bavlna skříně | ◻ suché do | 0,0 | 4,5 | 1000 | 60 | 2:31 | 1,25 |
| bavlna skříně | ◻ suché do | 0,0 | 9,0 | 800 | 70 | 4:26 | 2,33 |
| bavlna skříně | ◻ suché do | 0,0 | 4,5 | 800 | 70 | 2:47 | 1,39 |
| bavlna lení | suché k žehlení | 12,0 | 9,0 | 1400 | 50 | 2:33 | 1,26 |
| bavlna lení | suché k žehlení | 12,0 | 4,5 | 1400 | 50 | 1:36 | 0,80 |
| bavlna lení | suché k žehlení | 12,0 | 9,0 | 1000 | 60 | 3:00 | 1,54 |
| bavlna lení | suché k žehlení | 12,0 | 4,5 | 1000 | 60 | 1:52 | 0,94 |

| Program | Ko- nečná vlhkost (%) | Množ- ství prádla (kg) | Rych- lost od- stře- dování (ot/min) | Počá- teční vlhkost (%) | Doba trvání progra- mu (h:min) | Spotře- ba energie (kWh/ cyklus) |
|--|--------------------------------|---------------------------------|--|----------------------------------|--|--|
| bavlna suché k žeh- lení | 12,0 | 9,0 | 800 | 70 | 3:28 | 1,82 |
| bavlna suché k žeh- lení | 12,0 | 4,5 | 800 | 70 | 2:08 | 1,08 |
| snadno udržovatelné suché do skříně | 2,0 | 3,5 | 800 | 40 | 1:14 | 0,55 |
| snadno udržovatelné suché do skříně | 2,0 | 3,5 | 600 | 50 | 1:27 | 0,66 |

20 Technické údaje

| | |
|--|---------------------|
| Výška spotřebiče | 84,2 cm |
| Šířka spotřebiče | 59,8 cm |
| Hloubka spotře- biče | 61,3 cm |
| Výška spotřebiče při zavřených dvířkách | 66,5 cm |
| Výška spotřebiče při otevřených dvířkách | 110,5 cm |
| Hmotnost | 50,8 kg |
| Maximální množ- ství prádla | 9,0 kg |
| Síťové napětí | 220-240 V, 50 Hz |
| ⇄ Minimální po- jistka instalace | 10 A |
| Jmenovitý výkon | 700 W |

| | |
|--------------------------|--|
| Příkon | <ul style="list-style-type: none"> ■ Vypnutý stav: 0,10 W ■ Nevypnutý stav: 0,75 W |
| Teplota prostředí | <ul style="list-style-type: none"> ■ Minimálně: 5 °C ■ Maximálně: 35 °C |
| Délka síťového kabelu | 145 cm |

Tento výrobek obsahuje zdroje světla třídy energetické účinnosti F. Zdroje světla se dodávají jako náhradní díl a měnit je smí pouze vyškolený odborný personál.

Další informace k vašemu modelu najdete na internetu na <https://eprel.ec.europa.eu/>¹. Tato webová adresa je propojena odkazem s oficiální produktovou databází EU EPREL. Postupujte pak podle pokynů pro vyhledávání modelu. Označení modelu je dané znaky před lomítkem čísla výrobku (E-Nr.) na typovém štítku. Alternativně najdete označení modelu také na prvním řádku EU energetického štítku.

¹ Platí jen pro země v Evropském hospodářském prostoru



Thank you for buying a Bosch Home Appliance!

Register your new device on MyBosch now and profit directly from:

- **Expert tips & tricks for your appliance**
- **Warranty extension options**
- **Discounts for accessories & spare-parts**
- **Digital manual and all appliance data at hand**
- **Easy access to Bosch Home Appliances Service**

Free and easy registration – also on mobile phones:

www.bosch-home.com/welcome



Looking for help? You'll find it here.

Expert advice for your Bosch home appliances, help with problems or a repair from Bosch experts.

Find out everything about the many ways Bosch can support you:

www.bosch-home.com/service

Contact data of all countries are listed in the attached service directory.

BSH Hausgeräte GmbH

Carl-Wery-Straße 34

81739 München, GERMANY

www.bosch-home.com

A Bosch Company



9001791329 (021207)

CS