



BOSCH



Register your
new device on
MyBosch now and
get free benefits:
**[bosch-home.com/
welcome](https://bosch-home.com/welcome)**

Suszarka bębnowa

WTX87KH0PL

[pl] Instrukcja obsługi i instrukcje
montażu

Więcej informacji na ten temat można znaleźć w cyfrowym podręczniku użytkownika.



Spis treści

1 Bezpieczeństwo	4	8 Cel suszenia	25
1.1 Wskazówki ogólne	4	8.1 Zmiana celu suszenia	25
1.2 Użytkowanie zgodne z przeznaczeniem.....	4	8.2 Dopasowanie celu suszenia.....	25
1.3 Ograniczenie grupy użytkowników	4	9 Programy	26
1.4 Bezpieczna instalacja.....	5	9.1 Programy automatyczne	26
1.5 Bezpieczne użytkowanie	7	9.2 Programy czasowe.....	27
1.6 Bezpieczne czyszczenie i konserwacja	10	10 Akcesoria.....	30
2 Zapobieganie szkodom materiałnym	11	11 Pranie.....	31
3 Ochrona środowiska i oszczędność.....	11	11.1 Przygotowanie prania.....	31
3.1 Usuwanie opakowania	11	12 Podstawowy sposób obsługi	31
3.2 Oszczędzanie energii	11	12.1 Włączanie urządzenia.....	31
3.3 Tryb oszczędzania energii.....	12	12.2 Ustawianie programu	31
4 Ustawianie i podłączanie	12	12.3 Dopasowywanie ustawień programów	31
4.1 Rozpakowywanie urządzenia ...	12	12.4 Wkładanie prania	31
4.2 Zakres dostawy	12	12.5 Włączanie programu	32
4.3 Wymagania dotyczące miejsca ustawienia.....	13	12.6 Dokładanie prania	32
4.4 Wąż odprowadzający wodę	14	12.7 Przerwanie programu	32
4.5 Wypoziomowanie urządzenia... ..	17	12.8 Wyjąć pranie.....	32
4.6 Podłączanie urządzenia do sieci elektrycznej	17	12.9 Wyłączanie urządzenia.....	32
5 Poznawanie urządzenia	18	12.10 System filtra części spodniej.....	32
5.1 Urządzenie.....	18	12.11 Zbiornik na skondensowaną wodę.....	34
5.2 Koszyk na wełnę	19	13 Zabezpieczenie przed dziećmi	35
5.3 Pulpit obsługi.....	19	13.1 Aktywacja zabezpieczenia przed dziećmi	35
6 Wyświetlacz.....	20	13.2 Dezaktywacja zabezpieczenia przed dziećmi	35
7 Przyciski	22		

14 Funkcja redukcji zagnieć.....	35	18.5 Przygotowanie intensywnej pielęgnacji urządzenia.....	47
14.1 Uruchomić program z funkcją redukcji zagnieć	36	18.6 Przebieg intensywnej pielęgnacji urządzenia	48
14.2 Napędzanie zbiornika na wodę.....	36	18.7 Zakończenie intensywnej pielęgnacji	49
15 Koszyk na wełnę	37	19 Czyszczenie i pielęgnacja.....	50
15.1 Założyć koszyk na wełnę	37	19.1 Wskazówki dotyczące czyszczenia i pielęgnacji	50
15.2 Włączyć program z koszykiem na wełnę	37	19.2 Część spodnia.....	51
15.3 Przykłady zastosowania koszyka na wełnę.....	38	19.3 Filtr zbiornika na wodę.....	52
16 Home Connect	39	19.4 Czujnik wilgotności.....	53
16.1 Konfiguracja aplikacji Home Connect.....	40	19.5 Filtr zbiornika na wodę skondensowaną	53
16.2 Konfiguracja Home Connect.....	40	20 Usuwanie usterek.....	55
16.3 Aktywacja Wi-Fi na urządzeniu.....	40	21 Transport, przechowywanie i utylizacja.....	62
16.4 Dezaktywacja Wi-Fi na urządzeniu.....	40	21.1 Przygotowanie urządzenia do transportu.....	62
16.5 Resetowanie ustawień sieciowych urządzenia	40	21.2 Utylizacja zużytego urządzenia	62
16.6 Zdalne włączanie.....	41	22 Serwis	63
16.7 Inteligentne wybieranie programu	41	22.1 Numer produktu (E-Nr) i numer fabryczny (FD).....	64
16.8 Zdalna diagnostyka.....	42	23 Parametry zużycia.....	65
16.9 Ochrona danych.....	42	24 Dane techniczne.....	66
17 Ustawienia podstawowe	43	25 Deklaracja zgodności	66
17.1 Przegląd ustawień podstawowych.....	43		
17.2 Zmiana ustawień podstawowych.....	44		
18 Pielęgnacja urządzenia	44		
18.1 Przygotowywanie urządzenia do pielęgnacji	44		
18.2 Przygotowanie zbiornika na skondensowaną wodę do pielęgnacji urządzenia.....	45		
18.3 Rozpoczęcie pielęgnacji	45		
18.4 Przebieg zwykłej pielęgnacji urządzenia.....	46		



1 Bezpieczeństwo

Przestrzegać poniższych wskazówek bezpieczeństwa.

1.1 Wskazówki ogólne



- Należy dokładnie przeczytać niniejszą instrukcję.
- Instrukcję należy zachować i starannie przechowywać jako źródło informacji, a także z myślą o innych użytkownikach.
- Jeżeli w trakcie transportu urządzenie zostało uszkodzone, nie wolno go podłączać.

1.2 Użytkowanie zgodne z przeznaczeniem

Urządzenia należy używać wyłącznie:

- do suszenia i odświeżania tekstyliów przystosowanych do suszenia a suszarkach automatycznych i wypranych z użyciem wody.
- w prywatnym gospodarstwie domowym i zamkniętych pomieszczeniach domowych.
- do wysokości 4000 m nad poziomem morza.

1.3 Ograniczenie grupy użytkowników

To urządzenie może być obsługiwane przez dzieci powyżej lat 8 oraz przez osoby o ograniczonych zdolnościach fizycznych, sensorycznych lub umysłowych albo osoby nieposiadające wymaganego doświadczenia i/lub wiedzy tylko pod warunkiem, że znajdują się one pod nadzorem lub zostały dokładnie poinformowane o sposobie bezpiecznej obsługi urządzenia oraz zrozumiały wynikające stąd zagrożenia.

Dzieciom nie wolno bawić się urządzeniem.

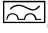
Dzieciom nie wolno wykonywać bez nadzoru żadnych przewidzianych dla użytkownika czynności z zakresu czyszczenia i konserwacji urządzenia.

Uniemożliwić dostęp do urządzenia dzieciom do lat 3 i zwierzętom domowym.

1.4 Bezpieczna instalacja

⚠ OSTRZEŻENIE – Ryzyko porażenia prądem!

Nieprawidłowo wykonane instalacje stanowią poważne zagrożenie.

- ▶ Urządzenie należy podłączyć i użytkować zgodnie z informacjami podanymi na tabliczce znamionowej.
- ▶ Urządzenie musi być podłączone do sieci elektrycznej prądu przemiennego przez prawidłowo zainstalowane gniazdo z elementem uziemiającym.
- ▶ Układ przewodów ochronnych domowej instalacji elektrycznej musi być wykonany zgodnie z przepisami. Instalacja musi mieć wystarczająco duży przekrój kabla.
- ▶ W przypadku stosowania wyłącznika różnicowoprądowego należy stosować tylko jeden typ z oznaczeniem .
- ▶ Nigdy nie zasilать urządzenia poprzez zewnętrzne urządzenie przełączające, np. wyłącznik czasowy lub pilot zdalnego sterowania.
- ▶ Nigdy nie podłączać urządzenia do obwodu, który jest regularnie włączany i wyłączany przez dostawcę prądu.
- ▶ Jeśli urządzenie jest zainstalowane, wtyczka przewodu zasilającego musi być łatwo dostępna, a jeśli łatwy dostęp nie jest możliwy, w obrębie stałej instalacji elektrycznej należy zainstalować odłącznik zgodny z przepisami instalacyjnymi, odłączający wszystkie bieguny urządzenia od sieci elektrycznej.
- ▶ Przy ustawianiu urządzenia należy uważać, by nie doszło do zaciśnięcia lub uszkodzenia przewodu sieciowego.

Uszkodzona izolacja lub uszkodzony przewód sieciowy stanowią poważne zagrożenie.

- ▶ Nigdy nie dopuszczać do kontaktu przewodu przyłączeniowego z gorącymi częściami urządzenia lub źródłami ciepła.
- ▶ Nigdy nie dopuszczać do kontaktu przewodu przyłączeniowego z przedmiotami zakończonymi ostrym czubkiem i ostrymi krawędziami.
- ▶ Nigdy nie załamywać, nie zgniatać ani nie modyfikować przewodu przyłączeniowego.

⚠ OSTRZEŻENIE – Ryzyko pożaru!

Używanie przedłużonego przewodu sieciowego i niezaaprobowanych adapterów stanowi zagrożenie.

- ▶ Nie używać przedłużaczy ani rozgałęźników wielogniazdowych.
- ▶ Używać tylko zaaprobowanych przez producenta adapterów i przewodów sieciowych.
- ▶ Jeżeli przewód sieciowy jest za krótki i nie jest dostępny dłuższy przewód sieciowy, należy się skontaktować ze specjalistyczną firmą elektryczną, która dokona odpowiedniej adaptacji domowej instalacji elektrycznej.

⚠ OSTRZEŻENIE – Ryzyko odniesienia obrażeń!

Duży ciężar urządzenia może spowodować zranienie.

- ▶ Nie podnosić urządzenia w pojedynkę.

Jeśli pralka i suszarka zostaną ustawione jedna na drugiej niezgodnie z instrukcją, urządzenie ustawione na górze może spaść.

- ▶ Do mocowania suszarki na pralce używać wyłącznie zestawu łączeniowego producenta suszarki
→ "Akcesoria", *Strona 30*. Inna metoda ustawienia jest niedozwolona.
- ▶ Nie stawiać jednego urządzenia na drugim, jeśli producent suszarki nie oferuje odpowiedniego zestawu połączeniowego.
- ▶ Nie stawiać urządzeń różnych producentów i o różnej głębokości i szerokości jedno na drugim.
- ▶ Nie stawiać pralki i suszarki ustawionych jedna na drugiej na podwyższeniu, gdyż urządzenia mogą się przewrócić.

⚠ OSTRZEŻENIE – Ryzyko uduszenia się!

Dzieci mogą sobie naciągnąć materiały opakowania na głowę lub zawiązać się w nie i udusić się.

- ▶ Materiały z opakowania należy trzymać poza zasięgiem dzieci.
- ▶ Nie pozwalać dzieciom na zabawę opakowaniem, a szczególnie folią.

⚠ WAŻNE – Ryzyko odniesienia obrażeń!

Urządzenie może wibrować lub przemieszczać się podczas pracy.

- ▶ Ustawić urządzenie na czystym, równym i twardym podłożu.

- ▶ Wypoziomować urządzenie za pomocą nóżek i poziomnicy. Nieprawidłowy montaż węży i przewodów przyłączeniowych grozi potknięciem.
 - ▶ Węże i przewody przyłączeniowe ułożyć w taki sposób, aby nie występowało żadne niebezpieczeństwo potknięcia się.
- Jeśli urządzenie jest przesuwane za wystające elementy, jak np. drzwi, części mogą się oderwać.
- ▶ Nie przesuwac urządzenia za wystające elementy.

⚠ WAŻNE – Ryzyko zacięcia!

Ostre krawędzie urządzenia mogą być przyczyną skaleczeń w przypadku dotknięcia.

- ▶ Nie dotykać ostrych krawędzi urządzenia.
- ▶ Podczas instalacji i transportu urządzenia używać rękawic ochronnych.

1.5 Bezpieczne użytkowanie

⚠ OSTRZEŻENIE – Ryzyko porażenia prądem!

Uszkodzone urządzenie lub uszkodzony przewód przyłączeniowy stanowią zagrożenie.

- ▶ Nigdy nie włączać uszkodzonego urządzenia.
- ▶ Nigdy nie ciągnąć za przewód przyłączeniowy, aby odłączyć urządzenie od sieci. Zawsze ciągnąć za wtyczkę przewodu przyłączeniowego.
- ▶ W przypadku uszkodzenia urządzenia lub przewodu przyłączeniowego należy natychmiast wyciągnąć wtyczkę przewodu przyłączeniowego lub wyłączyć bezpiecznik w skrzynce bezpiecznikowej.
- ▶ Wezwać serwis. → *Strona 63*

Wnikająca wilgoć może prowadzić do porażenia prądem.

- ▶ Używać urządzenia wyłącznie w zamkniętych pomieszczeniach.
- ▶ Nigdy nie narażać urządzenia na działanie wysokiej temperatury i wilgoci.
- ▶ Nie używać do czyszczenia urządzenia myjek parowych ani ciśnieniowych, węży i spryskiwaczy.

⚠ OSTRZEŻENIE – Ryzyko uszczerbku na zdrowiu!

Dzieci mogą się zamknąć w urządzeniu i narazić się na śmiertelne niebezpieczeństwo.

- ▶ Nie ustawiać urządzenia za drzwiami, które mogą uniemożliwić lub utrudniać otwieranie drzwiczek urządzenia.
- ▶ Odłączyć wtyczkę przewodu sieciowego zużytego urządzenia od gniazda sieciowego, a następnie przeciąć przewód sieciowy i zniszczyć zamek drzwi urządzenia, uniemożliwiając ich zamknięcie.

⚠ OSTRZEŻENIE – Ryzyko uduszenia się!

Dzieci mogą połknąć drobne części lub zadławić się nimi, co może doprowadzić do uduszenia.

- ▶ Drobne części należy trzymać poza zasięgiem dzieci.
- ▶ Nie należy pozwalać dzieciom na zabawę drobnymi częściami.

⚠ OSTRZEŻENIE – Ryzyko wybuchu!

Pył węglowy lub mąka w pobliżu urządzenia mogą spowodować eksplozję.

- ▶ Podczas eksploatacji utrzymywać otoczenie urządzenia w czystości.

⚠ OSTRZEŻENIE – Ryzyko zatrucia!

Skondensowana woda z urządzenia nie nadaje się do picia i może być zanieczyszczona kłaczkami z tkanin.

- ▶ Nie pić ani nie używać do innych celów skondensowanej wody z urządzenia.

Środki piorące i pielęgnacyjne mogą spowodować zatrucie w przypadku połknięcia.

- ▶ W razie przypadkowego połknięcia środka należy zasięgnąć porady lekarskiej.
- ▶ Środki piorące i pielęgnujące przechowywać w miejscu niedostępnym dla dzieci.

⚠ OSTRZEŻENIE – Ryzyko pożaru!

Czynnik chłodniczy R290 w tym urządzeniu jest przyjazny dla środowiska, ale łatwopalny i może zapalić się w kontakcie z otwartym ogniem lub źródłami zapłonu.

- ▶ Nie zbliżać otwartego ognia i źródeł zapłonu do urządzenia.

**⚠ OSTRZEŻENIE – Ryzyko wybuchu!**

Łatwopalne przedmioty, takie jak zapalniczki lub zapałki, mogą zapalić się w trakcie suszenia.

- ▶ Przed suszeniem usunąć wszystkie łatwopalne przedmioty z kieszeni upranych rzeczy.

Nieuprane rzeczy, które miały styczność z rozpuszczalnikiem, olejem, woskiem, środkiem do usuwania wosku, farbą, tłuszczem lub odplamiaczem mogą zapalić się podczas suszenia.

- ▶ Nie suszyć w tym urządzeniu nieupranych rzeczy.
- ▶ Przed suszeniem należy dokładnie wypłukać pranie w gorącej wodzie ze środkiem piorącym.
- ▶ Nie używać urządzenia, jeśli pranie zostało wcześniej poddane czyszczeniu chemikaliami przemysłowymi.

⚠ OSTRZEŻENIE – Ryzyko pożaru!

Jeśli proces suszenia zostanie przerwany przed czasem, pranie nie jest wystarczająco schłodzone i może się zapalić.

- ▶ Nie przerywać programu suszenia przed upływem ustawionego czasu.
- ▶ W przypadku przerwania procesu suszenia przed upływem ustawionego czasu należy natychmiast wyjąć i rozłożyć pranie.

⚠ WAŻNE – Ryzyko odniesienia obrażeń!

Wchodzenie lub wspinanie się na urządzenie może spowodować pęknięcie pokrywy.

- ▶ Nie wchodzić, ani nie wspinać się na urządzenie. Urządzenie może się przewrócić w przypadku siadania na otwartych drzwiach lub opierania się o nie.
- ▶ Nie siadać na drzwiach urządzenia, ani nie opierać się o nie.

- ▶ Nie stawiać żadnych przedmiotów na drzwiach urządzenia. Przy wkładaniu rąk do obracającego się bębna może dojść do zranienia.
- ▶ Przed włożeniem rąk poczekać, aż bęben całkowicie się zatrzyma.

1.6 Bezpieczne czyszczenie i konserwacja

⚠ OSTRZEŻENIE – Ryzyko porażenia prądem!

Nieprawidłowo przeprowadzane naprawy stanowią poważne zagrożenie.

- ▶ Naprawy urządzenia mogą być wykonywane wyłącznie przez wykwalifikowany personel.
- ▶ Do naprawy urządzenia należy używać wyłącznie oryginalnych części zamiennych.
- ▶ W przypadku uszkodzenia przewodu sieciowego tego urządzenia należy zlecić jego wymianę wymienioną przez producenta, jego serwis lub przez odpowiednio wykwalifikowaną osobę, co jest koniecznym warunkiem wykluczenia zagrożeń.

Wnikająca wilgoć może prowadzić do porażenia prądem.

- ▶ Nie używać do czyszczenia urządzenia myjek parowych ani ciśnieniowych, węży i spryskiwaczy.

⚠ OSTRZEŻENIE – Ryzyko odniesienia obrażeń!

Stosowanie nieoryginalnych części zamiennych i elementów wyposażenia dodatkowego jest niebezpieczne.

- ▶ Używać wyłącznie oryginalnych części zamiennych i elementów wyposażenia dodatkowego producenta.

⚠ OSTRZEŻENIE – Ryzyko zatrucia!

Stosowanie środków czyszczących zawierających rozpuszczalniki może spowodować powstanie toksycznych oparów.

- ▶ Nie stosować środków czyszczących zawierających rozpuszczalniki.

2 Zapobieganie szkodom materialnym

UWAGA!

Nieprawidłowe dozowanie płynów do płukania tkanin, środków piorących, środków pielęgnacyjnych i czyszczących może mieć negatywny wpływ na działanie urządzenia.

- ▶ Przestrzegać zaleceń producenta dotyczących dozowania.

Przekroczenie maksymalnej pojemności załadunkowej ma negatywny wpływ na działanie urządzenia.

- ▶ Przestrzegać maksymalnej pojemności załadunkowej dla każdego programu i nie przekraczać jej.
→ "Programy", Strona 26

Przeegrzanie urządzenia może mieć negatywny wpływ na jego działanie.

- ▶ Podczas użytkowania urządzenia nie zasłaniać otworu wentylacyjnego.
- ▶ Zapewnić wystarczającą wentylację w pomieszczeniu.

Lekkie obiekty, jak np. włosy lub klaczkę, mogą zostać zassane w trakcie eksploatacji do otworu wentylacyjnego urządzenia i mieć negatywny wpływ na jego działanie.

- ▶ W trakcie eksploatacji utrzymywać otoczenie urządzenia w czystości.
- ▶ Dopilnować, aby w pobliżu urządzenia nie znajdowały się lekkie obiekty.

Pianka lub pianoguma może podczas suszenia odkształcić się lub stopić.

- ▶ Nie suszyć w urządzeniu tekstyliów zawierających piankę lub pianogumę.

Nieodpowiednie środki czyszczące mogą uszkodzić powierzchnie urządzenia.

- ▶ Nie należy stosować ostrych ani ciernych środków czyszczących.
- ▶ Nie używać środków czyszczących o dużej zawartości alkoholu.

- ▶ Nie używać poduszeczek ciernych ani szorstkich gąbek.
- ▶ Urządzenie należy czyścić wyłącznie wodą i miękką, wilgotną ściereczką.
- ▶ Natychmiast usuwać wszelkie pozostałości środków piorących i sprayów, które mają kontakt z urządzeniem.

3 Ochrona środowiska i oszczędność

3.1 Usuwanie opakowania

Materiały opakowaniowe są przyjazne dla środowiska i nadają się do recyklingu.

- ▶ Poszczególne elementy utylizować zgodnie z rodzajem materiału.

3.2 Oszczędzanie energii

Urządzenie użytkowane zgodnie z tymi wskazówkami zużywa mniej prądu.

Urządzenie należy użytkować w dobrze wentylowanym pomieszczeniu. Otwór wentylacyjny urządzenia nie może zostać zasłonięty.

- ✓ Zablokowana wymiana powietrza wydłuża czas trwania programu i zwiększa zużycie energii.

Przed rozpoczęciem suszenia odwirować pranie w pralce.

- ✓ Wysoka wilgotność prania wydłuża czas trwania programu i zwiększa zużycie energii.

Wykorzystywać maksymalną pojemność załadunkową programów.

→ "Programy", Strona 26

- ✓ Przekroczenie maksymalnej pojemności załadunkowej wydłuża czas trwania programu i zwiększa zużycie energii.

Po czyszczeniu filtrów w systemie filtrów części spodniej → Strona 32 dobrze wysuszyć filtry.


- ✓ Wysoka wilgotność filtrów wydłuża czas trwania programu i zwiększa zużycie energii.

Dezaktywacja nieużywanego Wi-Fi na urządzeniu.

→ "Dezaktywacja Wi-Fi na urządzeniu", Strona 40

- ✓ Włączony moduł Wi-Fi zwiększa zużycie energii.

3.3 Tryb oszczędzania energii

Jeżeli urządzenie nie będzie przez dłuższy czas obsługiwane, automatycznie przełączy się na tryb oszczędzania energii. Wszystkie wskaźniki gasną i miga **Start/**  **Dodanie prania** .

Tryb oszczędzania energii zostaje zakończony przez ponowne uruchomienie urządzenia.

Jeżeli urządzenie nie będzie w dalszym ciągu obsługiwane, wyłączy się automatycznie.

Uwaga: Gdy Wi-Fi jest aktywowane, urządzenie nie wyłączy się automatycznie.

4 Ustawianie i podłączanie

4.1 Rozpakowywanie urządzenia

UWAGA!

Pozostawione w bębnie przedmioty, które nie są związane z pracą urządzenia, mogą być przyczyną szkód materialnych oraz uszkodzeń urządzenia.

- ▶ Przed uruchomieniem urządzenia należy usunąć z bębna te przedmioty i dołączone elementy wyposażenia dodatkowego.

1. Zdjąć z urządzenia wszystkie elementy opakowania oraz pokrowce ochronne.

→ "Usuwanie opakowania", Strona 11

2. Sprawdzić urządzenie pod kątem widocznych uszkodzeń.
3. Otworzyć drzwi urządzenia.
→ "Podstawowy sposób obsługi", Strona 31
4. Usunąć z bębna wyposażenie dodatkowe.
5. Zamknąć drzwi urządzenia.

4.2 Zakres dostawy

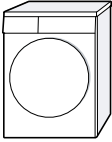


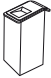

Po rozpakowaniu należy sprawdzić wszystkie części pod kątem ewentualnych uszkodzeń podczas transportu.

UWAGA!

Używanie urządzenia z niekompletnym lub uszkodzonym wyposażeniem może mieć negatywny wpływ na funk-

cje urządzenia i może prowadzić do szkód materialnych i uszkodzeń urządzenia.

- ▶ Nie używać urządzenia z niekompletnym lub uszkodzonym wyposażeniem.
- ▶ Wymienić odpowiednie wyposażenie przed uruchomieniem urządzenia.
→ "Akcesoria", Strona 30

Zakres dostawy	Opis
	Suszarka bębnowa
	Dodatkowe dokumenty
	Wąż odprowadzający wodę z adapterem, mocowaniami i kolankiem. → "Wąż odprowadzający wodę", Strona 14
	Dzbanek na wodę → "Napełnianie zbiornika na wodę", Strona 36
	Koszyk na wełnę z wkładką → "Koszyk na wełnę", Strona 37

4.3 Wymagania dotyczące miejsca ustawienia

UWAGA!

Jeśli urządzenie zostanie przechylone o ponad 40°, może dojść do wycieku resztek wody z urządzenia i doprowadzić w konsekwencji do powstania szkód materialnych.

- ▶ Zachować ostrożność przy przechylaniu urządzenia.
- ▶ Transportować urządzenie w pozycji stojącej.

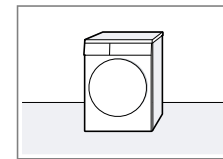
Zamarznięte resztki wody w urządzeniu mogą spowodować jego uszkodzenie.

- ▶ Nie ustawiać i nie użytkować urządzenia w miejscach zagrożonych wystąpieniem mrozu ani na zewnątrz.

W przypadku rozpoczęcia eksploatacji bezpośrednio po transporcie czynnik chłodniczy zawarty w urządzeniu może je uszkodzić.

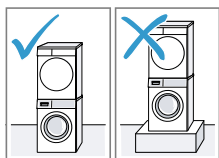
- ▶ Bezpośrednio po transporcie należy odczekać dwie godziny przed uruchomieniem urządzenia.

Miejsce ustawienia	Wymagania
Na podłodze	Ustawić urządzenie na czystym, płaskim i wytrzymałym podłożu. Wypoziomować urządzenie → Strona 17.



Miejsce ustawienia Wymagania

W kolumnie pralka-suszarka

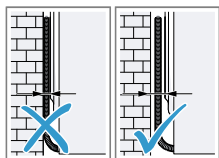


Instalować urządzenie w kolumnie pralka-suszarka tylko przy użyciu oryginalnego zestawu podłączeniowego producenta suszarki.

- Zestaw połączeniowy z wysuwanym blatem roboczym → *Strona 30*
- Zestaw połączeniowy → *Strona 30*

Urządzenie należy umieszczać wyłącznie na płacie tego samego producenta. Głębokość i szerokość urządzenia musi odpowiadać wymiarom pralki. Nie stawiać kolumny pralka-suszarka na podwyższeniu.

Przy ścianie



Nie zaciskać węża ani przewodu przyłączeniowego między ścianą a urządzeniem.

4.4 Wąż odprowadzający wodę

Podczas suszenia w urządzeniu gromadzi się skondensowana woda, którą urządzenie wykorzystuje do czyszczenia. Do odprowadzania nadmiaru

skondensowanej wody bezpośrednio do odpływu należy użyć węża odprowadzającego.

Uwagi

- Urządzenie należy wykorzystywać z dostarczonym węzem odprowadzającym wodę. Po podłączeniu węża odprowadzającego wodę → *Strona 14* nie trzeba regularnie opróżniać zbiornika na skondensowaną wodę → *Strona 34*.
- Wyposażenie opcjonalne → "Akcesoria", *Strona 30* można zamówić w serwisie.

Podłączenie węża odprowadzającego wodę

Aby regularne opróżnianie zbiornika na skondensowaną wodę nie było konieczne, należy podłączyć wąż odprowadzający wodę.

UWAGA!

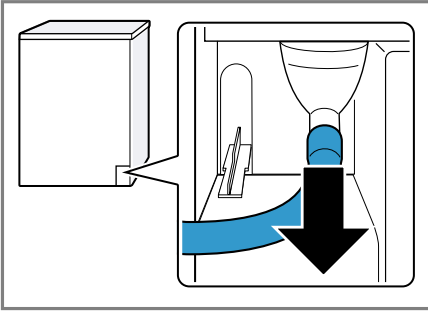
Jeżeli urządzenie jest eksploatowane bez odpowiednio podłączonego węża odprowadzającego skondensowaną wodę lub węża odprowadzającego wodę, ciecz może wydostawać się z króćca.

- ▶ Przed uruchomieniem urządzenia należy odpowiednio podłączyć wąż odprowadzający skondensowaną wodę lub wąż odprowadzający wodę do króćca.

Wymagania

- Urządzenie oraz wyposażenie dodatkowe są rozpakowane. → "Rozpakowywanie urządzenia", *Strona 12*
- Urządzenie jest ustawione w miejscu docelowym. → "Wymagania dotyczące miejsca ustawienia", *Strona 13*

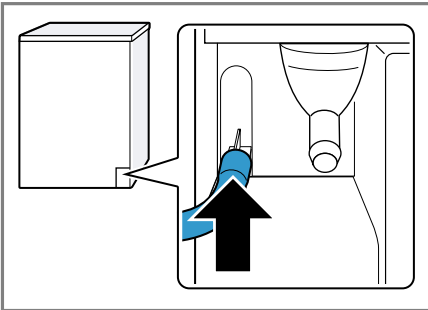
1. Zdjąć wąż odprowadzający skondensowaną wodę z króćca.



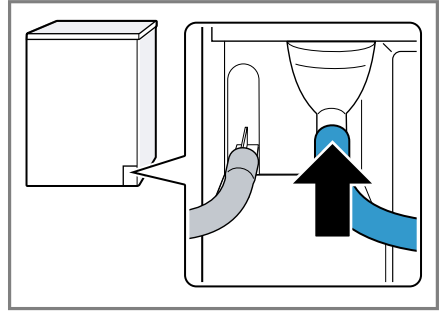
Wąż odprowadzający skondensowaną wodę jest fabrycznie zamontowany na króćcu.

Uwaga: Podczas zdejmowania węża odprowadzającego skondensowaną wodę z króćca może wypływać ciecz.

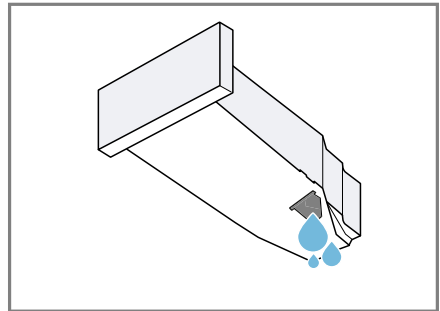
2. Umieścić wąż odprowadzający skondensowaną wodę w uchwycie.



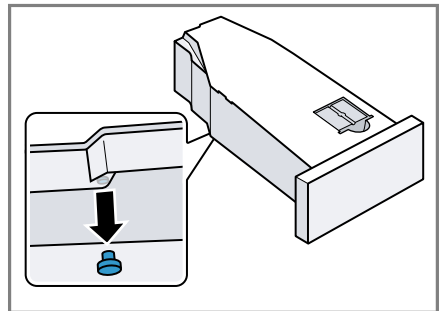
3. Wsunąć wąż odprowadzający wodę na króciec do oporu.



4. Opróżnić zbiornik na skondensowaną wodę → *Strona 34*.

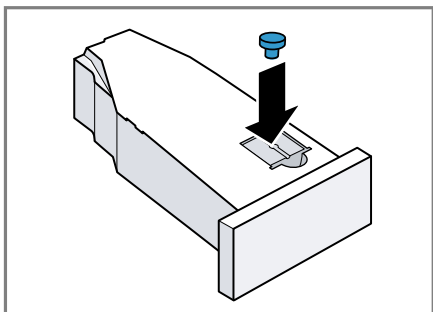


5. Zdjąć zatyczkę na spodzie.



pl Ustawianie i podłączenie

6. Włożyć zatyczkę we wgłębienie na górze.



7. Wsunąć zbiornik na skondensowaną wodę → *Strona 35*.
8. Podłączyć urządzenie do odpływu wody.
→ *"Rodzaje przyłączy odpływu wody"*, *Strona 16*

Wskazówka: W celu ponownego odprowadzenia skondensowanej wody do zbiornika na skondensowaną wodę, np. w przypadku zmiany miejsca instalacji urządzenia, wykonać powyższe kroki w odwrotnej kolejności.

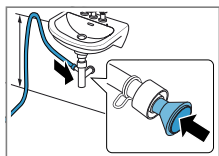
Rodzaje przyłączy odpływu wody

UWAGA!

W przypadku zablokowanego lub zamkniętego odpływu, zgromadzone ścieki mogą cofnąć się do urządzenia.

- ▶ Przed uruchomieniem urządzenia należy upewnić się, że ścieki są szybko odprowadzane do kanalizacji, a zatory zostały usunięte.

Odptyw do syfonu.



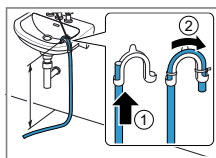
Zabezpieczyć miejsce podłączenia opaską zaciskową (12-22 mm). Zamocować wąż odprowadzający wodę w prowadnicy węża na wy-

sokości min. 80 cm i maks. 100 cm.

Uwaga: Rozdzielacz Y-Rozdzielacz

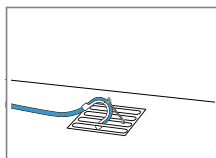
→ *Strona 30* umożliwia podłączenie węża odprowadzającego wodę dodatkowego urządzenia, np. pralki, do tego samego syfonu.

Odptyw do umywalki.



Przełożyć wąż odprowadzający wodę całkowicie przez i przymocować materiałem mocującym. Kolanko zamocować na wysokości maks. 100 cm.

Odptyw do kanału.

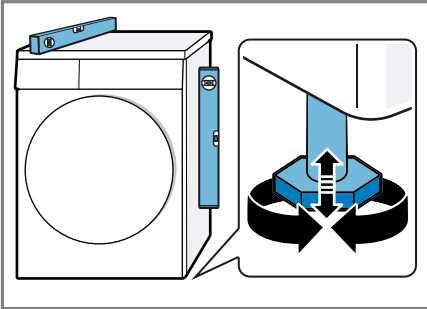


Przełożyć wąż odprowadzający wodę całkowicie przez i przymocować materiałem mocującym. Kolanko zamocować do kanału.

4.5 Wypoziomowanie urządzenia

W celu zmniejszenia hałasu i wibracji należy odpowiednio wypoziomować urządzenie.

- ▶ W celu wypoziomowania urządzenia obracać nóżki urządzenia. Sprawdzić ustawienie za pomocą poziomnicy.



Wszystkie nóżki urządzenia muszą stać stabilnie na podłożu.

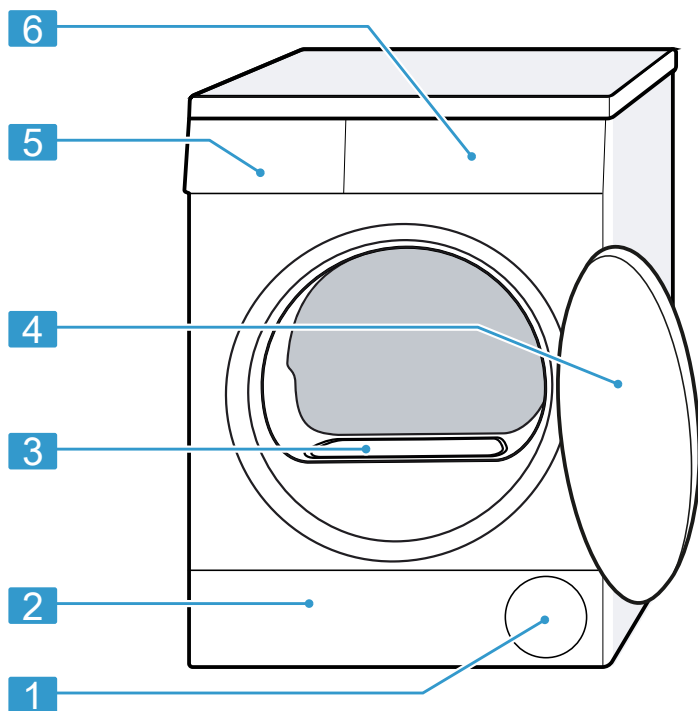
4.6 Podłączenie urządzenia do sieci elektrycznej

1. Podłączyć wtyczkę przewodu sieciowego urządzenia do gniazda sieciowego w pobliżu urządzenia.
Parametry przyłączeniowe urządzenia można znaleźć w rozdziale Dane techniczne → *Strona 66*.
2. Sprawdzić, czy wtyczka jest stabilnie połączona z gniazdem sieciowym.

5 Poznawanie urządzenia

5.1 Urządzenie

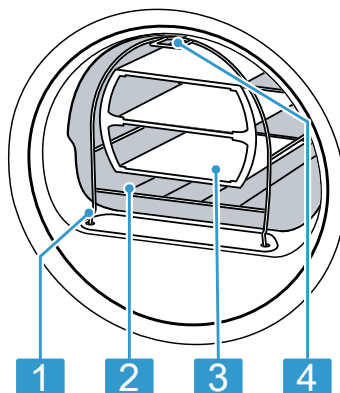
W tym miejscu można znaleźć przegląd części urządzenia.



W zależności od typu urządzenia przedstawione na ilustracji szczegóły, takie jak kolor czy kształt, mogą się różnić.

1	Otwór wentylacyjny
2	Pokrywa serwisowa części spodniej → <i>Strona 51</i>
3	Pokrywa kanału powietrza (nie zdejmować)
4	Drzwi
5	Zbiornik na skondensowaną wodę → <i>Strona 34</i>
6	Pulpit obsługi → <i>Strona 19</i>

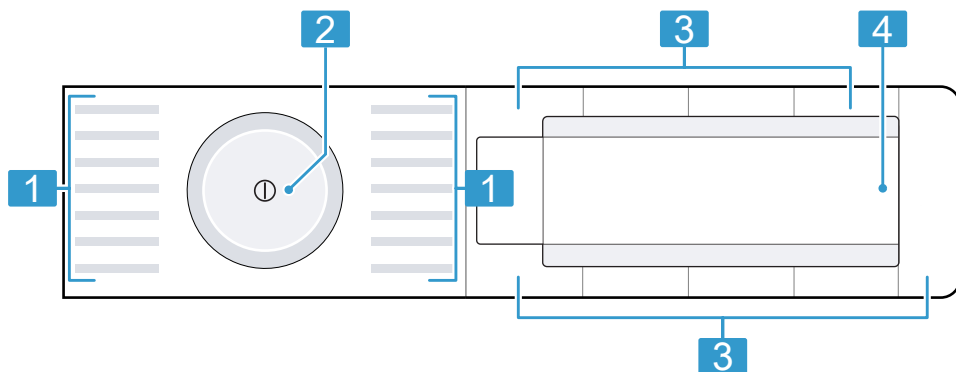
5.2 Koszyk na wleńę



- | | |
|---|-----------------------------------|
| 1 | Nóżka do mocowania |
| 2 | Koszyk na wleńę |
| 3 | Wkładka |
| 4 | Ucho do mocowania na ha-
czyku |

5.3 Pulpit obsługi

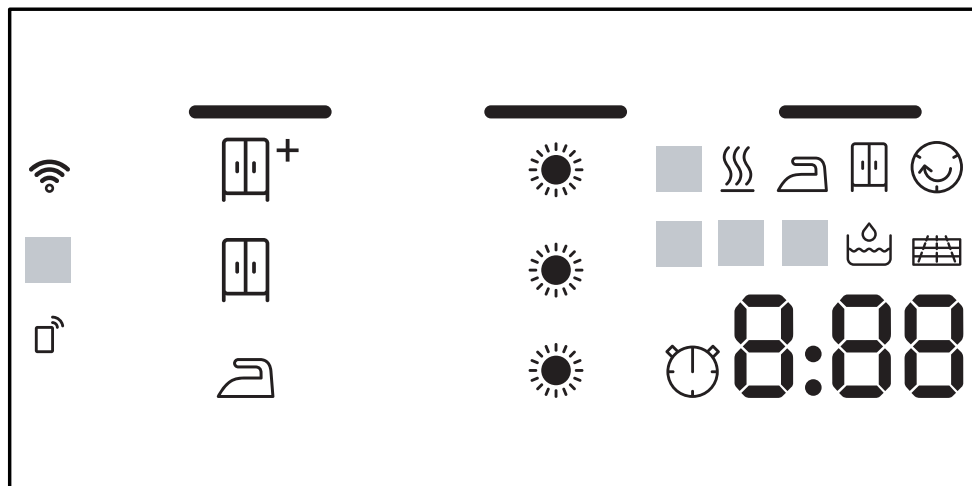
Panel obsługi służy do sterowania funkcjami urządzenia i zapewnia informacje o jego stanie.



- | | |
|---|-------------------------|
| 1 | Programy → Strona 26 |
| 2 | Programator → Strona 31 |
| 3 | Przyciski → Strona 22 |
| 4 | Wyświetlacz → Strona 20 |



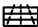


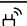
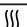




6 Wyświetlacz

Na wyświetlaczu wyświetlane są aktualne wartości ustawień, możliwości wyboru lub informacje i wskazówki.



Wskazanie	Nazwa	Opis
0:40 ¹	Czas trwania programu / czas pozostały do końca programu	Przewidywany czas trwania programu lub czas pozostały do końca programu w godzinach i minutach.
1:25	Program czasowy	Program czasowy został ustawiony. → "Programy czasowe", Strona 27
10h ¹	Gotowe za	→ "Przyciski", Strona 23
	Cel suszenia: do prasowania	Cel suszenia został aktywowany. → "Przyciski", Strona 22
	Cel suszenia: do szafy	Cel suszenia został aktywowany. → "Przyciski", Strona 22
	Cel suszenia: do szafy Plus	Cel suszenia został aktywowany. → "Przyciski", Strona 22
	Cel suszenia został dopasowany	Dopasowany cel suszenia został aktywowany. → "Cel suszenia", Strona 25
	Zbiornik na skondensowaną wodę	Opróżnić zbiornik na skondensowaną wodę → Strona 34. Wsunąć zbiornik na skondensowaną wodę → Strona 35.

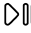


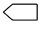









¹ Przykład

Wskazanie	Nazwa	Opis
	System filtra części spodniej	Wyczyścić system filtra części spodniej → <i>Strona 32</i> .
CrE	Zwykła konserwacja urządzenia	Przeprowadzić program zwykłej konserwacji urządzenia. → <i>"Przebieg zwykłej pielęgnacji urządzenia", Strona 46</i>
	Zbiornik na wodę	Napełnić zbiornik na wodę → <i>Strona 36</i> do funkcji redukcji zagnieceń.
Hot	Proces chłodzenia	Pranie jest chłodzone podczas obracania się bębna, aby zapobiec jego uszkodzeniu. Proces ten może zostać przerwany jedynie poprzez otwarcie drzwi. Uwaga: Nie zmieniać programu.
	Automatyczne samoczyszczenie	Automatyczne samoczyszczenie służy wymiennikowi ciepła urządzenia. Uwaga: Nie wyjmować zbiornika kondensatu i nie przerywać programu.
	Wi-Fi	<ul style="list-style-type: none"> ■ świeci się: urządzenie jest połączone z siecią domową. ■ miga: urządzenie próbuje połączyć się z siecią domową. → <i>"Home Connect", Strona 39</i>
	Zdalne włączanie	Aktywowane jest zdalne włączanie. → <i>"Przyciski", Strona 24</i>
	Menedżer energii	Urządzenie jest połączone z systemem Smart Energy (menedżerem energii).
	Suszenie	Status programu
	Cel suszenia: do prasowania	Status programu
	Cel suszenia: do szafy	Status programu
	Mniej zagnieceń	Status programu
	Funkcja redukcji zagnieceń	Status programu
-P-	Pauza	Status programu
-0-	Zakończenie programu	Status programu


¹ Przykład

7 Przyciski

Poniżej przedstawiony jest przegląd przycisków i możliwych ustawień.

Przycisk	Wybór	Opis
Start/  Dodanie prania	<ul style="list-style-type: none"> ■ włączanie ■ anulowanie ■ pauzowanie 	Włączanie, przerywanie lub pauzowanie programu.
 (wyłącznik sieciowy)	<ul style="list-style-type: none"> ■ włączanie ■ wyłączenie 	Włączenie lub wyłączenie urządzenia.
 3 sek.	<ul style="list-style-type: none"> ■ aktywacja ■ dezaktywacja 	<p>Aktywacja lub dezaktywacja zabezpieczenia przed dziećmi. Zabezpieczenie panelu przed przypadkową obsługą.</p> <p>W przypadku aktywowania zabezpieczenia przed dziećmi i wyłączenia urządzenia zabezpieczenie przed dziećmi pozostaje aktywne.</p> <p>→ <i>"Zabezpieczenie przed dziećmi", Strona 35</i></p>
Cel suszenia 	<ul style="list-style-type: none"> ■  ■  ■  	<p>Cel suszenia określa, jak wilgotne lub jak suche ma być pranie po zakończeniu programu.</p> <p>→ <i>"Cel suszenia", Strona 25</i></p>
Stopień suszenia	<ul style="list-style-type: none"> ■  ■   ■    	<p>Dopasowanie celu suszenia.</p> <p>Jeżeli po zakończeniu suszenia z określonym celem suszenia tekstylia wydają się zbyt wilgotne, można dopasować cel suszenia.</p> <p>→ <i>"Dopasowanie celu suszenia", Strona 25</i></p>

Przycisk	Wybór	Opis
Redukcja zagnieceń 60'	<ul style="list-style-type: none"> ■ aktywacja ■ dezaktywacja 	<p>Aktywacja lub dezaktywacja redukcji zagnieceń.</p> <p>Po zakończeniu programu bęben obraca pranie w regularnych odstępach czasu przez 60 minut, aby zapobiec powstawaniu zgnieceń.</p>
Redukcja zagnieceń 120'	<ul style="list-style-type: none"> ■ aktywacja ■ dezaktywacja 	<p>Aktywacja lub dezaktywacja redukcji zagnieceń.</p> <p>Po zakończeniu programu bęben obraca pranie w regularnych odstępach czasu przez 120 minut, aby zapobiec powstawaniu zgnieceń.</p>
Delikatne suszenie	<ul style="list-style-type: none"> ■ aktywacja ■ dezaktywacja 	<p>Aktywacja lub dezaktywacja przycisku delikatne suszenie.</p> <p>Temperatura dla delikatnych tkanin, jak np. poliakryl lub elastan, zostaje zredukowana.</p> <p>Czas trwania programu ulega wydłużeniu.</p>
— Gotowe za +	<ul style="list-style-type: none"> ■ Zakończenie programu ■ Czas trwania programu 	<ul style="list-style-type: none"> ■ Określenie czasu zakończenia programu. Czas trwania programu jest już uwzględniony w ustawionej liczbie godzin. Po rozpoczęciu programu wyświetli się czas trwania programu. ■ Ustawianie czasu trwania programu dla programów czasowych. → "Programy czasowe", Strona 27
Sygnal	<ul style="list-style-type: none"> ■ aktywacja ■ dezaktywacja 	<p>Aktywacja i dezaktywacja sygnałów obsługi i sygnałów informacyjnych.</p>

Przycisk	Wybór	Opis
 Zdalny start	<ul style="list-style-type: none">■ aktywacja■ dezaktywacja■ otwarcie menu Home Connect	→ "Zdalne włączanie", Strona 41

8 Cel suszenia

Każdy program automatyczny posiada cel suszenia. Cel suszenia określa, jak suche lub jak wilgotne ma być pranie po zakończeniu programu.

Cel suszenia	Pranie	Rezultat suszenia
	Wielowarstwowe, grube tekstylia, które trudno schną.	Pranie jest suche.
	Zwykle tekstylia jednowarstwowe.	Pranie jest suche.
	Zwykle tekstylia jednowarstwowe	Pranie jest po suszeniu jeszcze lekko wilgotne. Aby uniknąć zagnieceń, prasować pranie bezpośrednio po suszeniu lub rozwiesić jeszcze wilgotne pranie.

8.1 Zmiana celu suszenia

Dla niektórych programów automatycznych można dokonać zmiany celu suszenia, aby pranie było jeszcze bardziej suche lub bardziej wilgotne.

1. Ustawić program automatyczny .
→ "Programy automatyczne",
Strona 26
- ✓ Wyświetlacz pokazuje zdefiniowany cel suszenia.
2. Nacisnąć **Cel suszenia** .
- ✓ Wyświetlacz pokazuje: , lub

Uwaga: Po zmianie tego ustawienia zmiana pozostaje zapisana również po wyłączeniu urządzenia.
Dla programu **Bawełna** zmiana pozostaje zapisana w pamięci.

8.2 Dopasowanie celu suszenia

Jeżeli po zakończeniu suszenia z określonym celem suszenia tekstylia wydają się zbyt wilgotne, można dopasować cel suszenia.

1. Ustawić program automatyczny .
→ "Programy automatyczne",
Strona 26
- ✓ Wyświetlacz pokazuje zdefiniowany cel suszenia.
2. Nacisnąć **Stopień suszenia** .
- ✓ Wyświetlacz pokazuje: , lub .

Uwaga: Po zmianie tego ustawienia zmiana pozostaje zapisana również po wyłączeniu urządzenia.
Dla programu **Bawełna** zmiana pozostaje zapisana w pamięci.

9 Programy

Tekstylia można suszyć za pomocą programu automatycznego lub programu czasowego.

9.1 Programy automatyczne


Programy automatyczne to programy, w których czujniki wilgotności mierzą wilgotność resztkową prania podczas suszenia. Program zostaje zakończony po osiągnięciu ustawionego celu suszenia.

Każdy program automatyczny posiada cel suszenia → *Strona 25*. Cel suszenia ustala, jak suche lub jak wilgotne ma być pranie po ukończeniu programu.

Wskazówki

- Wybrać cel suszenia zgodnie z tekstyliami lub żądanym rezultatem suszenia.
→ "Cel suszenia", *Strona 25*
- Etykiety pielęgnacyjne zawierają dodatkowe informacje ułatwiające wybór programu.


Program	Opis	maks. załadunek (kg)
<input type="checkbox"/> Bawełna	Suszenie tekstyliów wytrzymałych i odpornych na wysoką temperaturę z bawełny lub lnu.	9,0
Syntetyki	Suszenie tekstyliów z włókien syntetycznych lub mieszanych.	3,5
Mix	Suszenie tekstyliów z bawełny i włókien syntetycznych.	3,0
Delikatne	Suszenie delikatnych tekstyliów z satyny, włókien syntetycznych lub mieszanych.	2,0
AntyAlergia	Suszenie tekstyliów wytrzymałych i odpornych na wysoką temperaturę z bawełny lub lnu. Uwaga: Program zalecany w przypadku szczególnie wysokich wymagań higienicznych.	4,0
Koszule/Bluzki	Suszenie koszul i bluzek z bawełny, lnu, włókien syntetycznych i mieszanych. Uwaga: W celu uzyskania optymalnego rezultatu suszenia należy suszyć maksymalnie 5 koszul lub 5 bluzek na raz. Po zakończeniu suszenia pranie uprasować lub rozwiesić. Wilgoć resztkowa rozmieści się wtedy równomiernie.	1,5

Program	Opis	maks. załadunek (kg)
Szybki 40'	Suszenie tekstyliów z włókien syntetycznych i lekkiej bawełny.	1,0
Ręczniki	Suszenie wytrzymałych i odpornych na wysoką temperaturę ręczników i płaszczy kąpielowych z bawełny lub lnu.	6,0
 Smart Dry	Po wypraniu prania w pralce, na suszarce zostanie polecony odpowiedni program suszenia. Uwaga: Pralka musi obsługiwać funkcję Home Connect. Pralka i suszarka muszą być połączone z siecią domową i zarejestrowane w aplikacji Home Connect. Dostępne ustawienia programów zależą od wybranego programu.	–


9.2 Programy czasowe

Programy czasowe to programy o ustalonym lub regulowanym czasie trwania. Program kończy się po upływie czasu, nawet jeśli pranie nie jest jeszcze suche. Programy czasowe są przeznaczone do suszenia pojedynczych ubrań lub cienkich tekstyliów.

Wskazówka: Etykiety pielęgnacyjne zawierają dodatkowe informacje ułatwiające wybór programu.

Program	Opis	maks. załadunek (kg)
Wetna w koszu	Suszenie tekstyliów wełnianych lub z domieszką wełny. Uwaga: Tekstylia te należy suszyć wyłącznie przy użyciu koszyka na wełnę. → "Koszyk na wełnę", Strona 37	jedna sztuka tekstyliów
Business 	Zmniejszenie zagnieceń i zapachów pochodzących z powietrza z rzadko noszonych, suchych garniturów, marynarek i spodni, ze wskazaniem dotyczącym czyszczenia	jeden garnitur i dwie sztuki tekstyliów

Program	Opis	maks. załadunek (kg)
5 Koszul ☹️	<p>czenia tekstyliów. → "Funkcja redukcji zagnieceń", Strona 35</p> <p>Uwagi</p> <ul style="list-style-type: none"> ▪ Aby uniknąć zagnieceń, po zakończeniu programu natychmiast wyjąć tekstylia. ▪ Tekstylia nie będą poddane suszeniu ani czyszczeniu. ▪ Program nie jest odpowiedni do cienkich, lekkich garniturów letnich. 	2 do 5 sztuk tekstyliów
1 Koszula ☹️	<p>Zmniejszenie zagnieceń i zapachów pochodzących z powietrza z założonych raz koszul i bluzek. → "Funkcja redukcji zagnieceń", Strona 35</p> <p>Uwagi</p> <ul style="list-style-type: none"> ▪ Aby uniknąć zagnieceń, po zakończeniu programu natychmiast wyjąć tekstylia. ▪ Tekstylia nie będą poddane suszeniu ani czyszczeniu. 	jedna sztuka tekstyliów
Prog. czas. ciepły	<p>Suszenie wszystkich rodzajów tekstyliów poza wełną i jedwabiem. Przeznaczony do wstępnie wysuszonych lub lekko wilgotnych ubrań oraz do dosuszania grubych, wielowarstwowych ubrań.</p>	3,0

Program	Opis	maks. załadunek (kg)
 Smart Dry	<p>Po wypraniu prania w pralce, na suszarce zostanie polecony odpowiedni program suszenia.</p> <p>Uwaga: Pralka musi obsługiwać funkcję Home Connect. Pralka i suszarka muszą być połączone z siecią domową i zarejestrowane w aplikacji Home Connect.</p> <p>Dostępne ustawienia programów zależą od wybranego programu.</p>	–

10 Akcesoria

Używać oryginalnych elementów wyposażenia. Są one dokładnie dostosowane do urządzenia.

Uwaga: Niektóre elementy wyposażenia są dostępne w innych kolorach.

Należy skontaktować się z

→ "Serwis", Strona 63.

	Zastosowanie	Numer zamówienia
Zestaw połączeniowy	Zamontować urządzenie na przystosowanej do tego celu palce o identycznej szerokości i głębokości w celu zaoszczędzenia miejsca.	WTZ27410
Zestaw połączeniowy z wysuwanym blatem roboczym	Zamontować urządzenie na przystosowanej do tego celu palce o identycznej szerokości i głębokości w celu zaoszczędzenia miejsca. Wysuwany blat roboczy ułatwia załadowanie i rozładowanie urządzenia.	WTZ27400
Kosz na wełnę	Pojedyncze tekstylia wełniane, obuwie sportowe i maskotki pluszowe suszyć lub wietrzyć w koszyku na wełnę.	WMZ20600
Rozdzielacz Y	Umożliwia podłączenie węża odprowadzającego wodę dodatkowego urządzenia do tego samego syfonu.	15000490
Środek do czyszczenia urządzenia	Część zamienna do funkcji intensywnej konserwacji urządzenia.	00311829
Podest	Ustawić urządzenie na podwyższeniu, aby można było je łatwo załadować i rozładować.	WTZPW20D

11 Pranie

11.1 Przygotowanie prania

UWAGA!

Przedmioty pozostawione w praniu mogą spowodować uszkodzenie pranych tekstyliów oraz bębna.

- ▶ Przed eksploatacją urządzenia wyjąć wszystkie przedmioty z kieszeni pranych tekstyliów.

Uwaga

Przygotowania pranie chroni urządzenie i tekstylia.

- Usunąć ziemię i piasek szczotką
- Posortować pranie według kolorów i tekstyliów, przestrzegać etykiet ze wskazówkami pielęgnacji
- Zamknąć wszystkie zapięcia na zamki błyskawiczne, rzepy, haftki i pętelki
- Usunąć klamry i ołowiane taśmy z firanek
- niewielkie lub delikatne ubrania prać w specjalnej siatce do prania
- Ubrania wkładać do bębna nieposkładane
- Przed rozpoczęciem suszenia odwirować pranie.
- Sztuki bielizny z wełny, obuwie sportowe, zabawki pluszowe suszyć wyłącznie przy użyciu kosza na wełnę
→ *"Koszyk na wełnę", Strona 37*

12 Podstawowy sposób obsługi

12.1 Włączanie urządzenia

Wymaganie: Urządzenie jest odpowiednio ustawione i podłączone.

→ *"Ustawianie i podłączanie", Strona 12*

- ▶ Nacisnąć .

Proces włączania trwa kilka sekund.

Uwaga: Oświetlenie bębna gaśnie automatycznie.

12.2 Ustawianie programu

1. Obrócić programator w celu wybraniażądanego programu.
→ *"Programy", Strona 26*
2. W razie potrzeby dopasować ustawienia programu.
→ *"Dopasowywanie ustawień programów", Strona 31*

12.3 Dopasowywanie ustawień programów

W zależności od programu i jego stopnia zaawansowania można dopasować lub aktywować/dezaktywować dostępne ustawienia.

Wymaganie: Program jest ustawiony.
→ *"Ustawianie programu", Strona 31*

- ▶ Dopasować ustawienia programu.
→ *"Przyciski", Strona 22*

Uwaga: Ustawienia programu nie są zapisywane na stałe dla danego programu.

12.4 Wkładanie prania

Uwaga: Aby uniknąć powstawania zagnieceń, przestrzegać maksymalnego załadunku programów.

→ *"Programy", Strona 26*

Wymagania

- Pranie jest przygotowane i posortowane.
→ *"Pranie", Strona 31*
 - Bęben jest pusty.
1. Otworzyć drzwi.
 2. Włożyć pranie do bębna.
 3. Zamknąć drzwiczki.

Upewnić się, że w drzwiach urządzenia nie zostało przytrzaśnięte pranie.

12.5 Włączanie programu

Wymaganie: Program jest ustawiony.
→ "Ustawianie programu", Strona 31

▶ Nacisnąć **Start/ Dodanie prania** .

- ✓ Na wyświetlaczu widoczny jest pozostały czas Gotowe za.
- ✓ Po zakończeniu programu na wyświetlaczu pojawia się: "-0-" .

Uwaga: Jeśli pojawia się "Hot" urządzenie chłodzi pranie.
Gdy "Hot" zgaśnie, pranie wystarczająco ostygło.

12.6 Dokładanie prania

Po uruchomieniu programu można w każdej chwili dołożyć lub wyjąć pranie.

1. Nacisnąć **Start/ Dodanie prania** .

Proces chłodzenia rozpoczyna się automatycznie po około 30 sekundach i chłodzi pranie, gdy bęben się obraca. Aby pominąć lub przerwać proces chłodzenia, należy otworzyć drzwiczki.

→ "Wyświetlacz", Strona 21

2. Otworzyć drzwi.
3. Dołożyć lub wyjąć pranie.
4. Zamknąć drzwi.
5. Nacisnąć **Start/ Dodanie prania** .

12.7 Przerwanie programu

1. Nacisnąć **Start/ Dodanie prania** .
2. Otworzyć drzwi.
3. Wyjąć pranie.
→ "Wyjąć pranie", Strona 32

12.8 Wyjąć pranie

1. Otworzyć drzwi.
2. Wyjąć pranie z bębna.

12.9 Wyłączanie urządzenia

- ▶ Nacisnąć  .

12.10 System filtra części spodniej

Podczas suszenia kłaczki z prania wychwytywane są przez system filtra części spodniej. System filtra chroni urządzenie przed kłaczkami.

Czyszczenie systemu filtra części spodniej

Jeśli podczas pracy wyświetli się komunikat, należy oczyścić system filtra części spodniej.

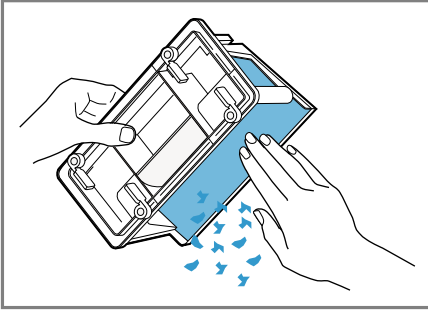
Uwagi

- System filtra można regularnie czyścić nawet jeśli nie wyświetla się komunikat.
Czyszczenie po każdym suszeniu nie jest konieczne.
- Jeśli urządzenie nie zostanie wyczyszczone w opisany sposób, może to spowodować pogorszenie jego działania.

Wymaganie: Wyświetlacz pokazuje podczas pracy:  .

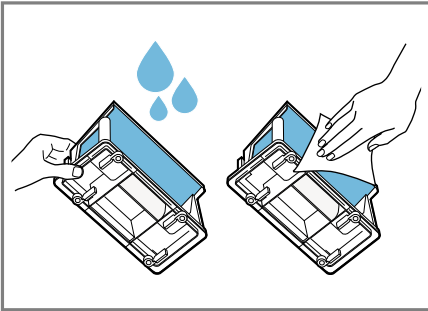
1. Otworzyć część spodnią
→ Strona 51.

2. Usunąć kłaczki.



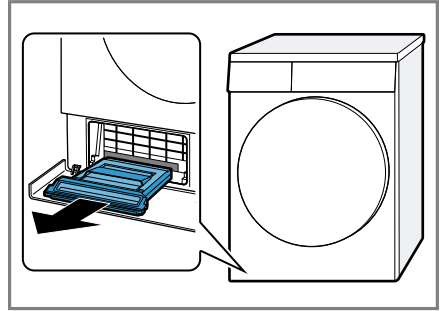
Upewnić się, że wszystkie zanieczyszczenia zostały usunięte z uszczelki.

3. Wyczyścić dokładnie wnętrze ciepłą, bieżącą wodą i wysuszyć je.



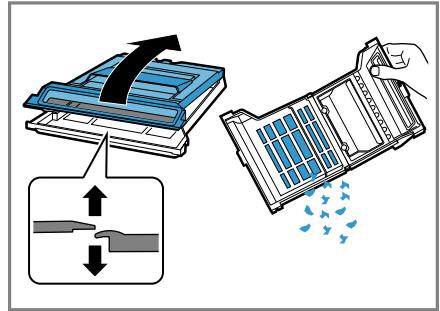
Większe zanieczyszczenia można ostrożnie usunąć miękką szczotką. Upewnić się, że filtr został dokładnie wysuszony. Wilgotny filtr może spowodować wydłużenie czasu suszenia i mieć wpływ na rezultat suszenia.

4. Wyciągnąć poziomo zbiornik kłaczków.

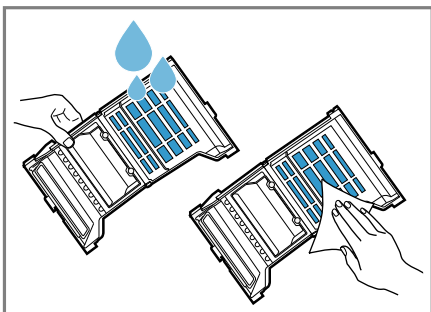


Zbiornik kłaczków może zawierać skondensowaną wodę, która może wyciekać przy wyciąganiu zbiornika.

5. Otworzyć zbiornik kłaczków i usunąć jego zawartość.

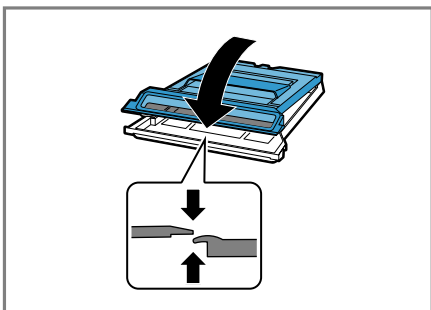


6. Wyczyścić dokładnie filtr ciepłą, bieżącą wodą i wysuszyć go.

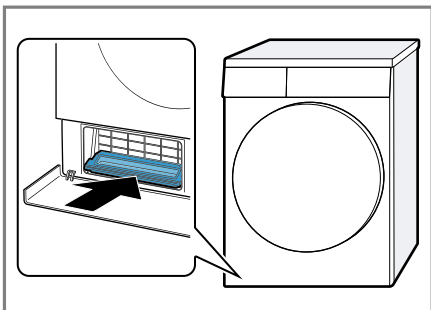


Większe zanieczyszczenia można ostrożnie usunąć miękką szczotką. Nie usuwać ani nie uszkadzać uszczelki zbiornika kłaczek. Zbiornik kłaczek można myć również w zmywarce.

7. Wsunąć zbiornik kłaczek aż do zatrzaśnięcia.



8. Zbiornik kłaczek wsunąć poziomo do oporu.



9. Zamknąć część spodnią → Strona 51.

12.11 Zbiornik na skondensowaną wodę


Podczas suszenia w urządzeniu gromadzi się skondensowana woda, którą urządzenie wykorzystuje do czyszczenia. Fabrycznie skondensowana jest gromadzona w zbiorniku wody skondensowanej.

Uwaga: Urządzenie należy wykorzystywać z dostarczonym węzłem odprowadzającym wodę → Strona 14 nie trzeba regularnie opróżniać zbiornika na skondensowaną wodę → Strona 34.

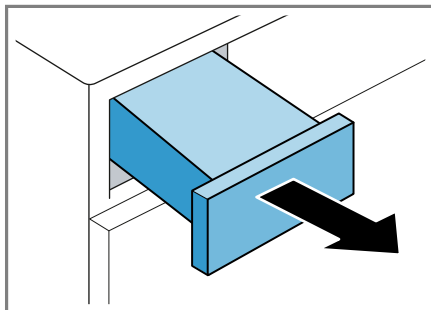
Opróżnianie zbiornika na skondensowaną wodę

Po zakończeniu programu suszenia lub wyświetleniu komunikatu podczas pracy należy opróżnić zbiornik na skondensowaną wodę.

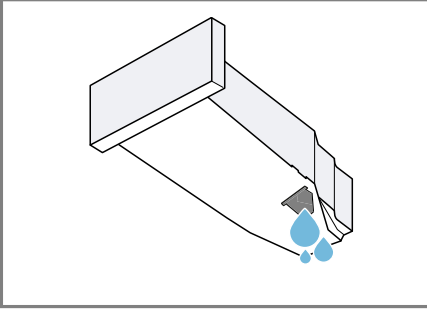
Wymagania

- Wyświetlacz pokazuje po wysuszeniu: "-0-"
- lub wyświetlacz pokazuje podczas pracy: 

1. Wyciągnąć poziomo pojemnik na skondensowaną wodę.



2. Opróżnić zbiornik na skondensowaną wodę.



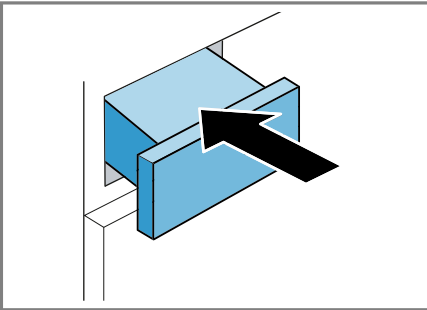
Regularnie sprawdzać filtr pojemnika na skondensowaną wodę → *Strona 53* i czyścić go, jeśli jest zanieczyszczony.

Przed uruchomieniem urządzenia należy upewnić się, że zbiornik na skondensowaną wodę jest włożony do urządzenia.

→ "Zakładanie zbiornika na skondensowaną wodę", *Strona 35*

Zakładanie zbiornika na skondensowaną wodę


- ▶ Wsunąć do oporu zbiornik na skondensowaną wodę.



13 Zabezpieczenie przed dziećmi


Urządzenie można zabezpieczyć przed niezamierzonym użyciem elementów obsługi.

13.1 Aktywacja zabezpieczenia przed dziećmi

- ▶ Naciskać oba przyciski  **3 sek.** przez ok. 3 sekundy.
- ✓ Elementy obsługi są zablokowane.
- ✓ Zabezpieczenie przed dziećmi pozostaje aktywne również po wyłączeniu urządzenia oraz w przypadku przerwy w dostawie prądu.

13.2 Dezaktywacja zabezpieczenia przed dziećmi

Wymaganie: Aby dezaktywacja zabezpieczenia przed dziećmi była możliwa, urządzenie musi być włączone.

- ▶ Naciskać oba przyciski  **3 sek.** przez ok. 3 sekundy.

14 Funkcja redukcji zagnieć

Aby zredukować zagniećenia i zapachy z powietrza takie jak zapach dymu papierosowego, w przypadku su-

chych, mało noszonych ubrań można uruchomić program z funkcją redukcji zagniecień.

14.1 Uruchomić program z funkcją redukcji zagniecień

Uwaga

Odzież z pozostałościami potu, perfum lub dezodorantu należy uprać przed ponownym założeniem. Nie stosować zestawów do czyszczenia suszarek.

Nie korzystać z programu z funkcją redukcji zagniecień do następujących tekstyliów:

- wełna, skóra i wiskoza
- tekstylia zawierające elementy metalowe, drewniane lub plastikowe
- kurtki konserwowane woskiem lub olejem

Wymagania

- Pranie jest przygotowane.
→ *"Przygotowanie prania"*, Strona 31
 - Pranie jest posortowane.
 - Pranie jest włożone.
→ *"Wkładanie prania"*, Strona 31
1. Uruchomić program z funkcją redukcji zagniecień.
→ *"Programy czasowe"*, Strona 27
 2. Włączyć program.
→ *"Włączanie programu"*, Strona 32
- Gdy zbiornik na wodę jest pusty, na wyświetlaczu pojawia się odpowiedni komunikat: ☹.
- *"Napełnianie zbiornika na wodę"*, Strona 36
- Średni czas trwania programu redukcji zagniecień wynosi ok. 45 minut i może ulec wydłużeniu lub skróceniu w zależności od temperatury otoczenia.
- ✓ Po zakończeniu programu na wyświetlaczu pojawia się: "-0-".

3. Wyjąć pranie.
→ *"Wyjąć pranie"*, Strona 32

Rezultat redukcji zagniecień może być zróżnicowany, w zależności od rodzaju tekstyliów, wielkości załadunku i ustawionego programu. Aby uniknąć zagniecień, po zakończeniu programu natychmiast wyjąć tekstylia.

4. Rozwiesić ubrania i nadać im kształt.

14.2 Napełnianie zbiornika na wodę

Urządzenie redukuje zagniecenia suchych, mało noszonych ubrań za pomocą zimnej wody pitnej. Jeśli podczas pracy wyświetli się komunikat, należy napełnić zbiornik na wodę.

UWAGA!

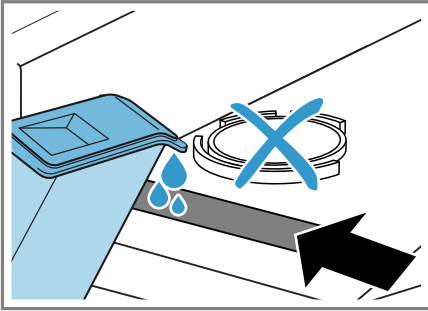
Użytkowanie urządzenia przy użyciu zanieczyszczonej lub zbyt gorącej wody może prowadzić do uszkodzenia urządzenia.

- ▶ Zbiornik należy napełniać wyłącznie zimną wodą pitną.
- ▶ Do funkcji usuwania zagniecień nie używać wody skondensowanej ani destylowanej, jak również dodatków lub środków do odkamieniania.

Wymagania

- Uruchomiono program z funkcją redukcji zagniecień.
→ *"Uruchomić program z funkcją redukcji zagniecień"*, Strona 36
- Wyświetlacz pokazuje: ☹.
- Zbiornik na skondensowaną wodę → Strona 34 został wyjęty z urządzenia.

1. Do przedniego otworu wlać ok. 180 ml zimnej wody pitnej za pomocą dołączonego dzbanka.



Regularnie sprawdzać filtr zbiornika na wodę i czyścić go, jeśli jest zanieczyszczony.

→ "Czyszczenie filtra zbiornika na wodę", Strona 52

Jeśli na wyświetlaczu nie znika ☞, wlać zimną wodę pitną do otworu z przodu urządzenia i prawidłowo wypoziomować urządzenie.

→ "Wypoziomowanie urządzenia", Strona 17

- ✓ Na wyświetlaczu gaśnie: ☞.
2. Wsunąć zbiornik na skondensowaną wodę.
→ "Zakładanie zbiornika na skondensowaną wodę", Strona 35
 3. Włączyć program.
→ "Uruchomić program z funkcją redukcji zgwieceń", Strona 36

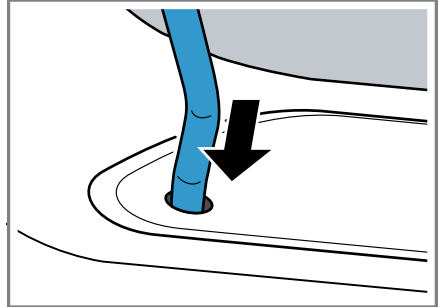
15 Koszyk na wełnę

Koszyk na wełnę służy do suszenia delikatnych tekstyliów, maskotek pluszowych lub butów sportowych w pozycji leżącej.

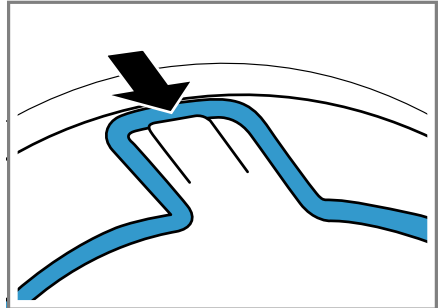
Uwaga: Wyposażenie opcjonalne
→ "Akcesoria", Strona 30 można zamówić w serwisie.

15.1 Założyć koszyk na wełnę

1. Otworzyć drzwiczki.
Upewnić się, że bęben jest pusty.
2. Nóżki koszyka na wełnę umieścić w otworach pokrywy kanału powietrza.



3. Ucho koszyka na wełnę zaczepić z przodu o górny haczyk.



15.2 Włączyć program z koszykiem na wełnę

UWAGA!

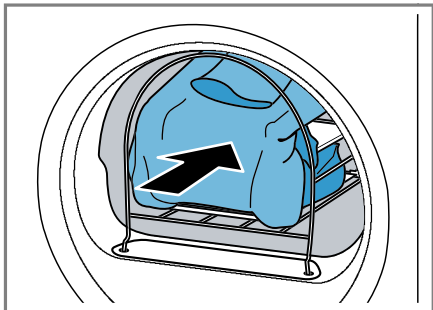
Jeśli tekstylia w koszyku na wełnę dotkną obracającego się bębna lub żeber bębna, może to spowodować uszkodzenie tekstyliów i urządzenia.

- ▶ Tekstylia umieścić we wkładzie lub koszyku na wełnę w taki sposób, aby nie stykały się z bębniem i żebrami bębna.

Wymaganie: Koszyk na wełnę jest umieszczony w urządzeniu.

→ "Założyć koszyk na wełnę", Strona 37

1. Tekstylia umieścić bezpośrednio w koszyku na wełnę lub we wkładzie.
→ "Przykłady zastosowania koszyka na wełnę", Strona 38



2. Zamknąć drzwiczki.
3. Wybrać program dla koszyka na wełnę lub program czasowy.
→ "Programy", Strona 26
4. W razie potrzeby dostosować czas trwania programu czasowego.
→ "Przyciski", Strona 23

Należy przestrzegać zalecanego czasu trwania programu dla tekstyliów w koszyku na wełnę:

Jedna sztuka tekstyliów	Czas trwania programu w godzinach: minutach
Cienki sweter wełniany	ok. 1:20
Gruby sweter wełniany	ok. 1:30 - 3:00
Spódnica	ok. 1:00 - 1:30
Spodnie	ok. 1:00 - 1:30
Rękawiczki	ok. 0:30
Buty sportowe	ok. 1:30 / z wietrzeniem maks. 2:00

Wskazówka: W przypadku grubych lub wielowarstwowych tekstyliów czas trwania programu należy wydłużyć.

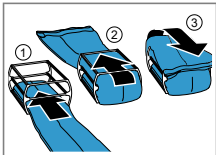
5. Włączyć program → Strona 32.
6. Po zakończeniu programu wyjąć kosz na wełnę.

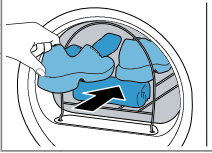
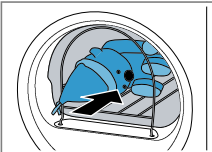
15.3 Przykłady zastosowania koszyka na wełnę

UWAGA!

Jeśli tekstylia w koszyku na wełnę dotkną obracającego się bębna lub żeber bębna, może to spowodować uszkodzenie tekstyliów i urządzenia.

- Tekstylia umieścić we wkładzie lub koszyku na wełnę w taki sposób, aby nie stykały się z bębniem i żebrami bębna.

Przykład	Zastosowanie
<p>Spodnie lub spódnica</p> 	<p>Rozluźnione tekstylia umieścić we wkładzie.</p> <p>Uwaga: Przed rozpoczęciem suszenia odwirować pranie.</p>
<p>Sweter</p> 	

Przykład	Zastosowanie
<p>Buty sportowe</p> 	<p>W butach podnieść język. Wyjąć wkładki i/ lub podpiętki. Włożyć do koszyka na wełnę zwinęty w rulon ręcznik, aby stworzyć możliwość postawienia butów pod skosem. Postawić buty obcasami na ręczniku.</p> <p>Uwaga: Nie stosować wkładki. Nie suszyć obuwia ze skóry lub ze skórzanymi elementami.</p>
<p>Maskotki pluszowe</p> 	<p>Włożyć maskotkę do koszyka na wełnę.</p> <p>Uwaga: Nie stosować wkładki. Upewnić się, że maskotka nie wypadną z koszyka na wełnę, jeśli jest ich więcej lub jeśli są małe.</p>

16 Home Connect

To urządzenie może się łączyć z siecią. Połączyć urządzenie z urządzeniem mobilnym, aby umożliwić sobie obsługiwanie jego funkcji przy użyciu aplikacji Home Connect, dostosowy-

wanie jego ustawień podstawowych i monitorowanie jego aktualnego stanu.

Uwaga: Więcej informacji znajduje się w cyfrowej instrukcji obsługi dostępnej po zeskanowaniu kodu QR w spisie treści lub na www.bosch-home.com.

Usługi Home Connect nie są dostępne we wszystkich krajach. Dostępność funkcji Home Connect jest uzależniona od dostępności usług Home Connect w kraju użytkownika. Informacje na ten temat można znaleźć na: www.home-connect.com.

Aplikacja Home Connect prowadzi użytkownika przez cały proces rejestracji. W celu dokonania ustawień należy postępować zgodnie ze wskazówkami generowanymi przez aplikację Home Connect.

Wskazówki

- Zastosować się do dołączonych dokumentów dotyczących funkcji Home Connect.
- Należy się też stosować do wskazówek wyświetlanych w aplikacji Home Connect.

Uwagi

- Należy przestrzegać zasad bezpieczeństwa zawartych w niniejszej instrukcji obsługi i upewnić się, że będą one przestrzegane także w przypadku zdalnego sterowania urządzeniem za pośrednictwem aplikacji Home Connect.
→ *"Bezpieczeństwo", Strona 4*
- Obsługa urządzenia przy użyciu znajdujących się na nim elementów ma zawsze pierwszeństwo. W tym czasie obsługa urządzenia za pośrednictwem aplikacji Home Connect nie jest możliwa.

16.1 Konfiguracja aplikacji Home Connect

1. Zainstalować aplikację Home Connect na mobilnym urządzeniu końcowym.



2. Uruchomić aplikację Home Connect i skonfigurować dostęp do Home Connect.

Aplikacja Home Connect prowadzi użytkownika przez cały proces rejestracji.

16.2 Konfiguracja Home Connect

Wymagania

- Aplikacja Home Connect jest skonfigurowana na mobilnym urządzeniu końcowym.
 - Na routerze jest aktywowane Wi-Fi.
 - W miejscu ustawienia urządzenie znajduje się w zasięgu domowej sieci WLAN (Wi-Fi).
1. Przy użyciu aplikacji Home Connect zeskanować kod QR.



2. Postępować zgodnie ze wskazówkami wyświetlanymi przez aplikację Home Connect.

16.3 Aktywacja Wi-Fi na urządzeniu

Uwaga: W przypadku aktywacji Wi-Fi zużycie energii zwiększa się w stosunku do informacji podanych w tabeli wartości zużycia.

1. Naciskać **Zdalny start** przez ok. 3 sekundy.
2. Ustawić program na pozycji 4.
 - ✓ Wyświetlacz pokazuje **Con** .
3. Naciskać **Start/** **Dodanie prania** , aż na wyświetlaczu pojawi się **on** .
 - ✓ Wi-Fi jest aktywowane.

Uwaga: Gdy Wi-Fi jest aktywowane, urządzenie nie wyłączy się automatycznie.


16.4 Dezaktywacja Wi-Fi na urządzeniu

1. Naciskać **Zdalny start** przez co najmniej 3 sekundy.
2. Ustawić program na pozycji 4.
 - ✓ Wyświetlacz pokazuje **Con** .
3. Naciskać **Start/** **Dodanie prania** , aż na wyświetlaczu pojawi się **oFF** .
 - ✓ Wi-Fi jest dezaktywowane.

Uwaga: Połączenie jest automatycznie przywracane po ponownym włączeniu Wi-Fi.

16.5 Resetowanie ustawień sieciowych urządzenia

1. Naciskać **Zdalny start** przez co najmniej 3 sekundy.
2. Ustawić program na pozycji 5.
 - ✓ Wyświetlacz pokazuje **rES** .
3. Nacisnąć **Start/** **Dodanie prania** .
 - ✓ Wyświetlacz pokazuje "YES" .



4. Nacisnąć **Start/**  **Dodanie prania** .
- ✓ Ustawienia sieciowe zostaną zresetowane.
- ✓ Gdy na wyświetlaczu pojawia się **End**, ustawienia sieciowe są zresetowane.

16.6 Zdalne włączanie


Zezwolić na zdalne włączanie urządzenia poprzez aplikację Home Connect.

Aktywacja zdalnego włączania

Uwagi

- Ze względów bezpieczeństwa zdalne włączanie zostanie dezaktywowane w następujących przypadkach:
 - Otworzyć drzwi urządzenia.
 - Nacisnąć **Start/**  **Dodanie prania** .
 - Nacisnąć  **Zdalny start** .
 - Wyłączyć urządzenie.
 - Po przerwie w zasilaniu.
- Ze względów bezpieczeństwa zdalne włączanie nie może być aktywowane w następujących przypadkach:
 - Drzwi urządzenia są otwarte.
 - Pojemnik na destylowaną wodę jest pusty.

Wymagania

- Urządzenie jest połączone z domową siecią WLAN (WiFi).
- Urządzenie jest połączone z aplikacją Home Connect.
- Wybrany został program.
- ▶ Nacisnąć  **Zdalny start** .
Naciskanie przycisku przez co najmniej 3 sekundy powoduje otwarcie menu Home Connect. Krótkie naciśnięcie przycisku zezwala na zdalne włączenie urządzenia poprzez aplikację Home Connect.

Otwarcie drzwi urządzenia powoduje automatyczną dezaktywację tej funkcji.

- ✓ Świeci się  **Zdalny start** .

Uwaga: W celu dezaktywacji tej funkcji nacisnąć  **Zdalny start** .

16.7 Inteligentne wybieranie programu

Po wypraniu prania w pralce, na suszarce zostanie polecony odpowiedni program suszenia.

Aby określić optymalny program suszenia, urządzenia muszą przekazywać i odbierać między sobą informacje. Należy przestrzegać poniższych zaleceń:

- Pralka musi być urządzeniem z funkcją Home Connect.
- Pralka i suszarka muszą być połączone z siecią domową i zarejestrowane w aplikacji Home Connect.

Korzystanie z inteligentnego wybierania programu

1. Ustawić program  **Smart Dry** .

Urządzenie określa odpowiedni program.

Jeżeli urządzenie znajdzie pasujący program, zaświeci się wskaźnik programu a na wyświetlaczu ukaże się informacja o programie.

Jeśli urządzenie nie znajdzie pasującego programu, rozlegnie się sygnał a na wyświetlaczu pokaże się

— — — .

Uwaga: W celu przerwania lub zmiany zalecanego programu, ustawić inny program lub wyłączyć urządzenie.

2. Nacisnąć **Start/**  **Dodanie prania** .

Uwaga

Dlaczego moja suszarka nie może zalecić programu?

- Brak pasującego programu suszenia dla wybranego programu prania na suszarce.
- Brak dostępnych danych ostatniego programu prania. Dane są przechowywane przez 24 godziny, a następnie zostają skasowane.
- Program prania został przerwany. Dla analizy program prania musi być całkowicie zakończony.

16.8 Zdalna diagnostyka

Serwis może uzyskać dostęp do urządzenia za pośrednictwem funkcji diagnostyki zdalnej, jeżeli użytkownik zwróci się do serwisu z odpowiednim wnioskiem, urządzenie jest połączone z Home Connect serwerem, a funkcja zdalnej diagnostyki jest dostępna w kraju użytkownika urządzenia.

Wskazówka: Szczegółowe informacje oraz wskazówki na temat dostępności zdalnej diagnostyki w danym kraju można znaleźć w zakładce Serwis/Wsparcie techniczne na lokalnej stronie internetowej: www.home-connect.com

16.9 Ochrona danych

Należy się zapoznać z informacjami dotyczącymi ochrony danych. Podczas pierwszego łączenia urządzenia z posiadającą dostęp do Internetu siecią domową urządzenie przesyła do serwera Home Connect następujące kategorie danych (pierwsza rejestracja):

- Jednoznaczny identyfikator urządzenia (złożony z kluczy urządzenia i adresu MAC zintegrowanego modułu telekomunikacyjnego Wi-Fi).

- Certyfikat bezpieczeństwa modułu telekomunikacyjnego Wi-Fi (w celu informatycznego zabezpieczenia połączenia).
- Aktualna wersja oprogramowania oraz wersja osprzętu urządzenia AGD.
- Status ewentualnego przeprowadzonego wcześniej przywrócenia ustawień fabrycznych.

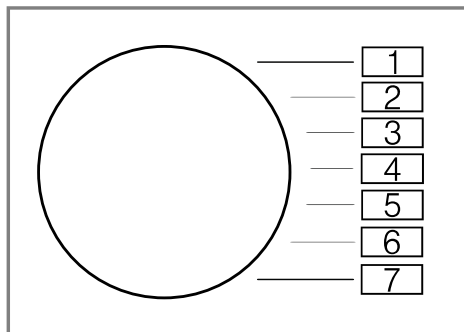
Pierwsza rejestracja wstępnie konfiguruje funkcje Home Connect i jest wymagana dopiero, gdy użytkownik zamierza po raz pierwszy skorzystać z funkcji Home Connect.

Uwaga: Należy pamiętać, że funkcje Home Connect są dostępne tylko w połączeniu z aplikacją Home Connect. Informacje dotyczące ochrony danych osobowych można wyświetlać w aplikacji Home Connect.

17 Ustawienia podstawowe

Ustawienia podstawowe urządzenia można dostosować do indywidualnych potrzeb.

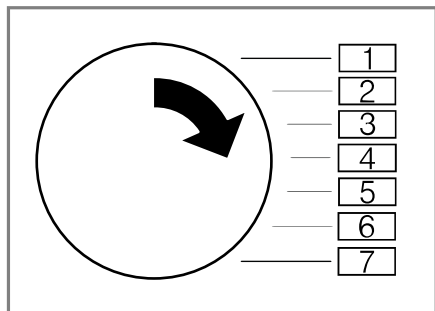
17.1 Przegląd ustawień podstawowych




Ustawienie podstawowe	Pozycja programu	Wartość	Opis
Sygnał końca	2	0 (wył.) 1 (poziom cichy) 2 (poziom średni) 3 (głośny poziomy) 4 (poziom bardzo głośny)	Ustawianie głośności sygnału po zakończeniu programu.
Dźwięk przycisków	3	0 (wył.) 1 (poziom cichy) 2 (poziom średni) 3 (poziom głośny) 4 (poziom bardzo głośny)	Ustawianie głośności sygnału przy naciskaniu przycisków.

17.2 Zmiana ustawień podstawowych

1. Ustawić programator na pozycji 1.



2. Nacisnąć **Cel suszenia** , jednocześnie ustawiając programator na pozycji 2.
- ✓ Na wyświetlaczu widoczna jest aktualna wartość.
3. Ustawić programator na żądanej pozycji.
4. W celu zmiany wartości nacisnąć **- +**.
5. W celu zapisania zmiany wyłączyć urządzenie.

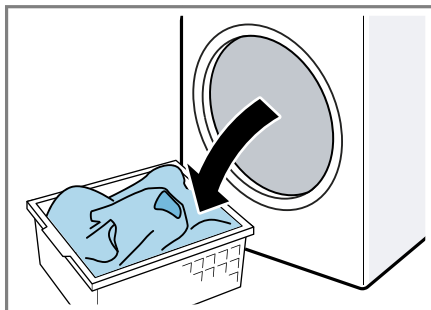
18 Pielęgnacja urządzenia

18.1 Przygotowywanie urządzenia do pielęgnacji

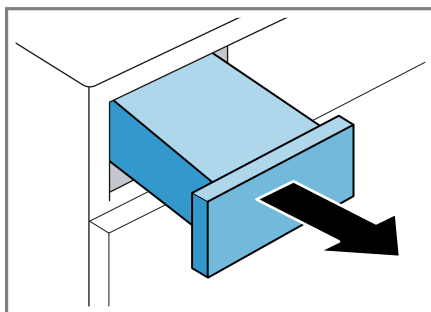
Przed przeprowadzeniem zwykłej i intensywnej pielęgnacji należy przygotować urządzenie.

Wymaganie: Część spodnia została wyczyszczona.
→ "Czyszczenie części spodniej",
Strona 51.

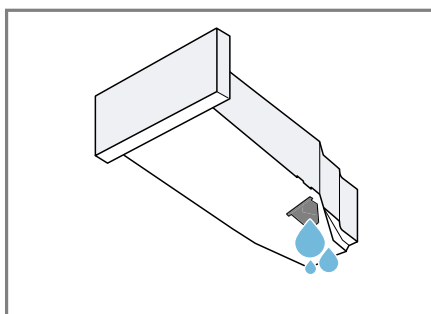
1. Wyjąć pranie.



2. Zamknąć drzwi urządzenia.
3. Wyciągnąć poziomo pojemnik na skondensowaną wodę.



4. Opróżnić zbiornik na skondensowaną wodę → Strona 34.

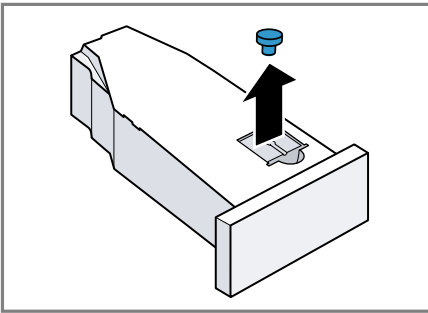


18.2 Przygotowanie zbiornika na skondensowaną wodę do pielęgnacji urządzenia

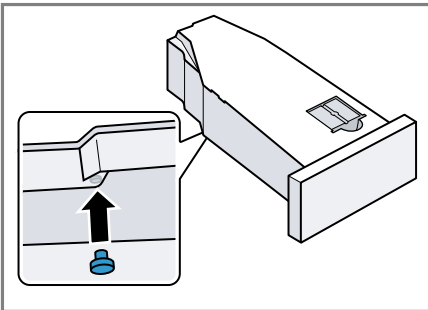
Uwaga: Jeżeli skondensowana woda została odprowadzona z urządzenia za pomocą węża odprowadzającego wodę, przed zwykłą lub intensywną pielęgnacją urządzenia należy odpowiednio przygotować pojemnik na skondensowaną wodę.

→ "Wąż odprowadzający wodę", Strona 14

1. Usunąć włożoną zatyczkę z zagłębienia pojemnika na skondensowaną wodę.



2. Włożyć zatyczkę od spodu.



- ✓ Pojemnik na skondensowaną wodę jest teraz przygotowany do pielęgnacji urządzenia.

Uwaga: Jeżeli skondensowana woda została odprowadzona z urządzenia za pomocą węża odprowadzającego wodę, po zakończeniu zwykłej i intensywnej pielęgnacji powyższe kroki wykonać w odwrotnej kolejności.

18.3 Rozpoczęcie pielęgnacji

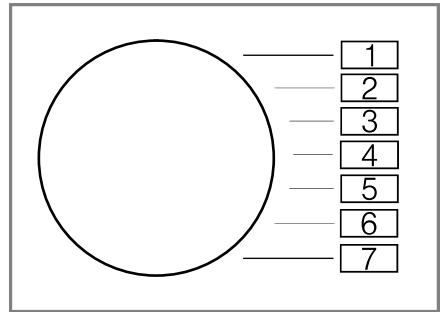
Wymagania

- Urządzenie zostało przygotowane do pielęgnacji.
→ "Przygotowywanie urządzenia do pielęgnacji", Strona 44.
- Pojemnik na skondensowaną wodę został przygotowany do pielęgnacji.
→ "Przygotowanie zbiornika na skondensowaną wodę do pielęgnacji urządzenia", Strona 45.

1. Nacisnąć **1**.

Proces włączania trwa kilka sekund.

2. Ustawić program na pozycji 1.



3. Nacisnąć i przytrzymać **Cel suszenia** .
4. Ustawić program na pozycji 4.
5. Puścić **Cel suszenia** .
- ✓ Na wyświetlaczu pojawiają się na przemian "CP1" oraz czas trwania programu.

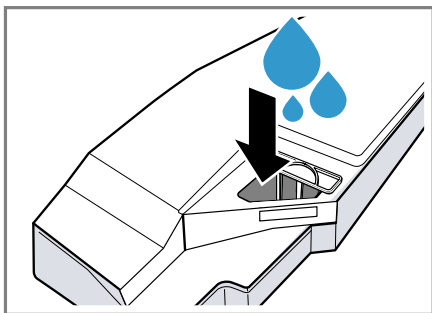
18.4 Przebieg zwykłej pielęgnacji urządzenia

W celu usunięcia potencjalnych lekkich zanieczyszczeń, można przeprowadzić zwykłą pielęgnację urządzenia.

Uwaga: Po upływie określonego czasu użytkowania urządzenie automatycznie zaleci przeprowadzenie zwykłej pielęgnacji. Na wyświetlaczu pojawia się wtedy komunikat "CrE" przed uruchomieniem oraz po zakończeniu programu, który jest widoczny przez 5 sekund. Wskazówka będzie pojawiać się, dopóki nie zostanie przeprowadzony kompletny program zwykłej pielęgnacji urządzenia.

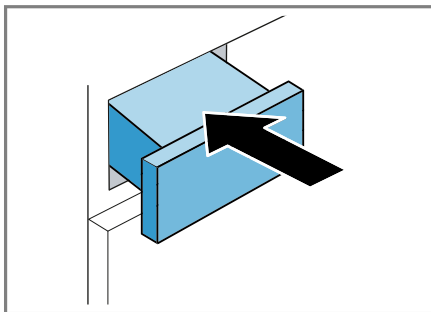
Wymagania

- Urządzenie zostało przygotowane do pielęgnacji.
→ "Przygotowywanie urządzenia do pielęgnacji", Strona 44.
 - Pielęgnacja została rozpoczęta
→ "Rozpoczęcie pielęgnacji", Strona 45.
1. Wlać ok. 1 ½ litra ciepłej wody z kranu do zbiornika na skondensowaną wodę.



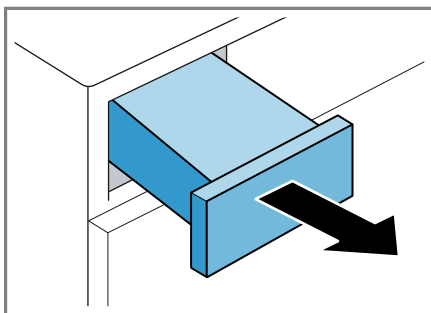
Pełny zbiornik na skondensowaną wodę należy przez cały czas utrzymywać w pozycji poziomej tak, aby płyn nie wypłynął.

2. Wsunąć pojemnik na skondensowaną wodę, aż zaskoczy na miejsce.

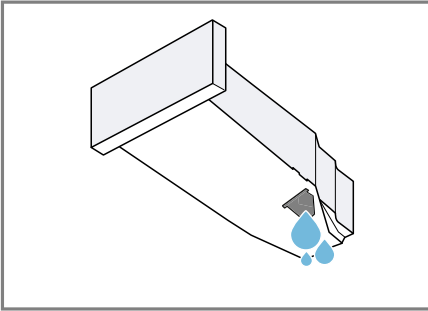


3. Nacisnąć **Start/**  **Dodanie prania** .

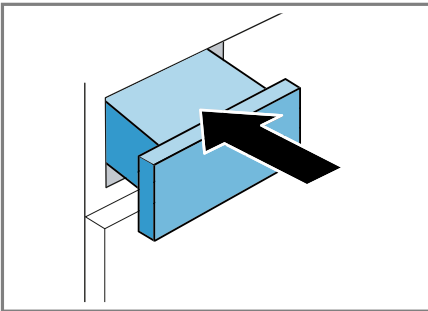
- ✓ Włącza się program pielęgnacji urządzenia i rozbrzmiewa sygnał.
 - ✓ Po zakończeniu pielęgnacji urządzenia na wyświetlaczu pojawia się "-0-" i rozbrzmiewa sygnał.
4. Wyciągnąć poziomo pojemnik na skondensowaną wodę.



5. Opróżnić zbiornik na skondensowaną wodę → *Strona 34*.



6. Wsunąć pojemnik na skondensowaną wodę, aż zaskoczy na miejsce.



- ✓ Pielęgnacja urządzenia została przeprowadzona.

Uwaga: Jeżeli skondensowana woda została odprowadzona z urządzenia za pomocą węża odprowadzającego wodę, po zakończeniu zwykłej i intensywnej pielęgnacji urządzenia wykonaj kroki zawarte w → *"Przygotowanie zbiornika na skondensowaną wodę do pielęgnacji urządzenia"*, *Strona 45* w odwrotnej kolejności.

18.5 Przygotowanie intensywnej pielęgnacji urządzenia

Gdy urządzenie nie jest używane przez ponad miesiąc mogą pojawić się uporczywe zanieczyszczenia albo zapachy. W celu ich usunięcia można przeprowadzić intensywną pielęgnację urządzenia.

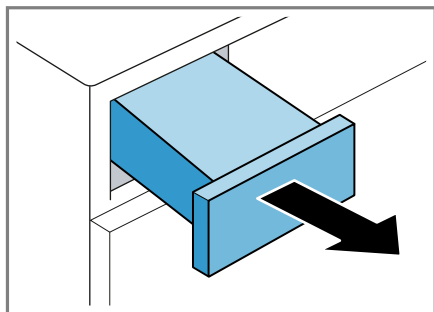
Uwaga: Intensywna pielęgnacja urządzenia trwa około 4 godzin. Czas trwania może ulec wydłużeniu, jeżeli wymagane czynności w trakcie trwania programu nie będą wykonywane na bieżąco. Intensywnej pielęgnacji urządzenia nie należy przerywać po uruchomieniu programu.

Wymagania

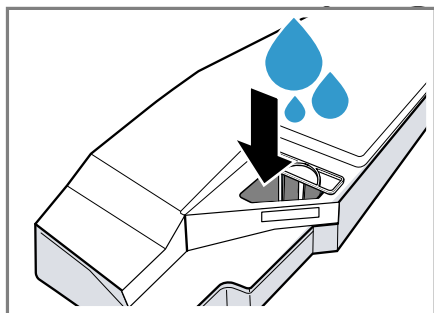
- Urządzenie zostało przygotowane do pielęgnacji.
→ *"Przygotowywanie urządzenia do pielęgnacji"*, *Strona 44*.
 - Pielęgnacja została rozpoczęta
→ *"Rozpoczęcie pielęgnacji"*, *Strona 45*.
- ▶ Nacisnąć **+**.
- ✓ Na wyświetlaczu pojawiają się na przemian "CP2 " oraz czas trwania programu.

18.6 Przebieg intensywnej pielęgnacji urządzenia

1. Pojemnik na skondensowaną wodę wyciągnąć poziomo i opróżnić.

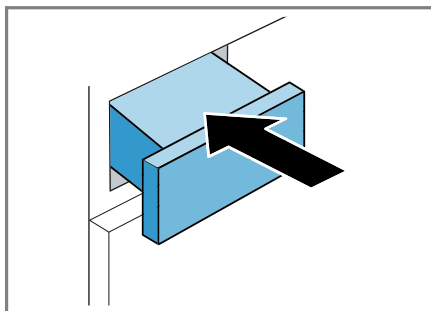


2. Wlać butelkę oryginalnego produktu do pielęgnacji → "Akcesoria", Strona 30 i ok. 1 ½ litra ciepłej wody z kranu do zbiornika na skondensowaną wodę.



Pełny zbiornik na skondensowaną wodę należy przez cały czas utrzymywać w pozycji poziomej tak, aby płyn nie wypłynął.

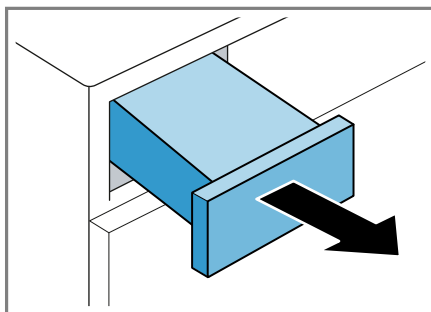
3. Wsunąć pojemnik na skondensowaną wodę, aż zaskoczy na miejsce.



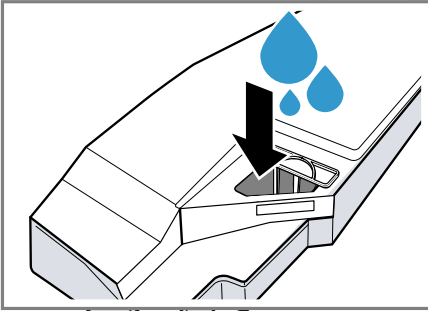
4. Nacisnąć **Start/ D** **Dodanie prania** . Włącza się program pielęgnacji urządzenia i rozbrzmiewa sygnał.

Po około 3 godzinach urządzenie przerywa pielęgnację urządzenia, a na wyświetlaczu miga pozostały czas trwania programu.

5. Pojemnik na skondensowaną wodę wyciągnąć poziomo i opróżnić.

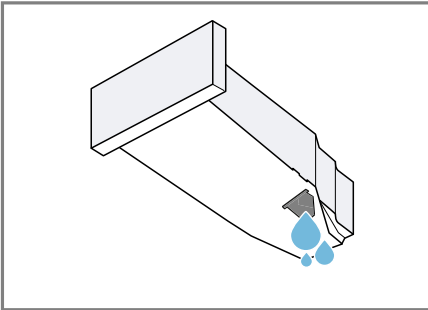


6. Wlać ok. 1 ½ litra ciepłej wody z kranu do zbiornika na skondensowaną wodę.



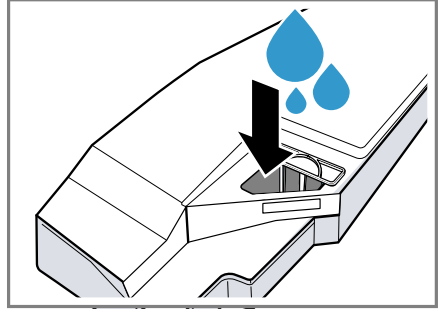
Pełny zbiornik na skondensowaną wodę należy przez cały czas utrzymywać w pozycji poziomej tak, aby płyn nie wypłynął.

7. Ostrożnie przechylić w poziomie i opróżnić pojemnik na skondensowaną wodę, aby wypłukać pozostałości oryginalnego środka pielęgnacyjnego.



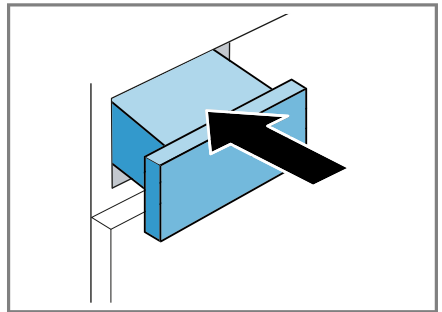
18.7 Zakończenie intensywnej pielęgnacji


1. Wlać ok. 1 ½ litra ciepłej wody z kranu do zbiornika na skondensowaną wodę.



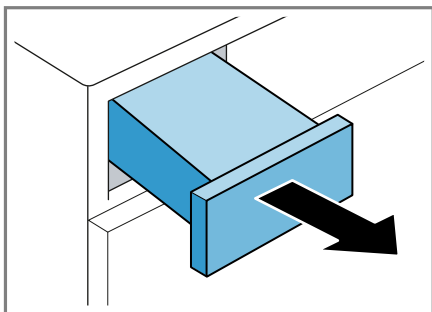
Pełny zbiornik na skondensowaną wodę należy przez cały czas utrzymywać w pozycji poziomej tak, aby płyn nie wypłynął.

2. Wsunąć pojemnik na skondensowaną wodę, aż zaskoczy na miejsce.

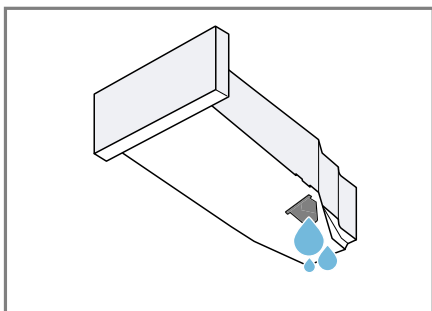


3. Nacisnąć **Start/**  **Dodanie prania** .
- ✓ Pielęgnacja urządzenia będzie kontynuowana. Po zakończeniu pielęgnacji urządzenia na wyświetlaczu pojawia się "-0-" i rozbrzmiewa sygnał.

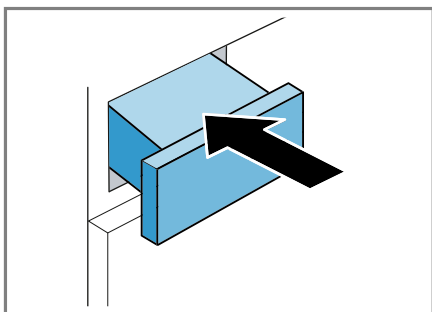
4. Wyciągnąć poziomo pojemnik na skondensowaną wodę.



5. Opróżnić zbiornik na skondensowaną wodę → *Strona 34*.



6. Wsunąć pojemnik na skondensowaną wodę, aż zaskoczy na miejsce.



7. Wyłączyć urządzenie.
→ *"Wyłączanie urządzenia", Strona 32*
- ✓ Pielęgnacja urządzenia została przeprowadzona.

Uwaga: Jeżeli skondensowana woda została odprowadzona z urządzenia za pomocą węża odprowadzającego wodę, po zakończeniu zwykłej i intensywnej pielęgnacji urządzenia wykonaj kroki zawarte w

→ *"Przygotowanie zbiornika na skondensowaną wodę do pielęgnacji urządzenia", Strona 45* w odwrotnej kolejności.

19 Czyszczenie i pielęgnacja

Aby urządzenie długo zachowało sprawność, należy je starannie czyścić i pielęgnować.

Uwaga: Więcej informacji znajduje się w cyfrowej instrukcji obsługi dostępnej po zeskanowaniu kodu QR w spisie treści lub na www.bosch-home.com.

19.1 Wskazówki dotyczące czyszczenia i pielęgnacji

Obudowę i elementy obsługi czyścić wyłącznie wodą i wycierać wilgotną ściereczką.	Części urządzenia pozostają czyste i higieniczne.
Natychmiast usuwać wszelkie pozostałości środków piorących i sprayów.	Świeże osady są łatwiejsze do całkowitego usunięcia.
Drzwiczki urządzenia pozostawić otwarte.	Pozostała woda może odparować, co ogranicza powstawanie nieprzyjemnych zapachów w urządzeniu.

19.2 Część spodnia

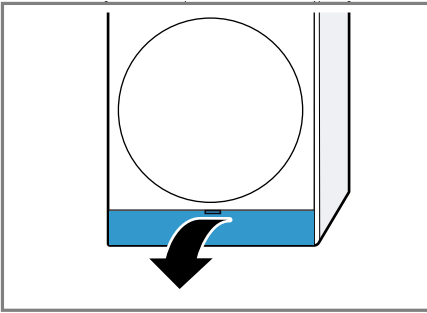
Część spodnia to dolna, dostępna część urządzenia, w której znajduje się wymiennik ciepła.

Otworzyć część spodnią

Wymagania

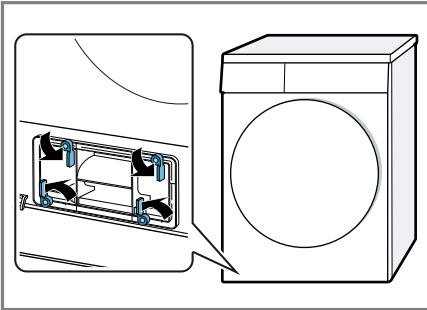
- Urządzenie stygnie przez 30 minut.
- Drzwi urządzenia są zamknięte.

1. Otworzyć pokrywę serwisową.

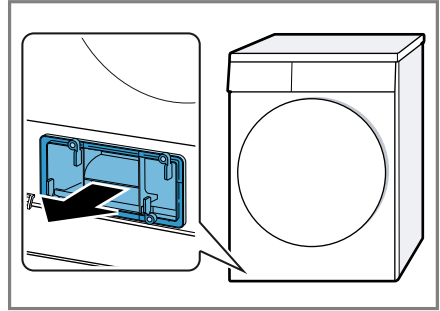


Jeżeli pod klapę konserwacyjną położona zostanie ściereka, umożliwi to zbieranie resztek wody z części spodniej.

2. Otworzyć dźwignię pokrywy wymiennika ciepła.



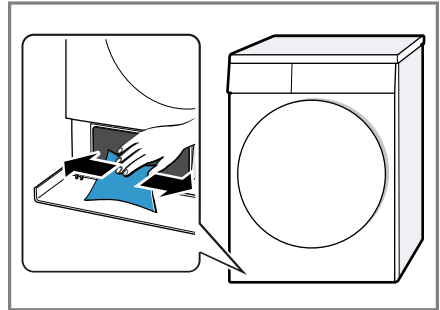
3. Wyjąć pokrywę wymiennika ciepła korzystając z uchwyty.



Czyszczenie części spodniej

Można usunąć widoczne zanieczyszczenia części spodniej.

1. Otworzyć część spodnią
→ Strona 51.
2. Otwór urządzenia wyczyścić miękką, wilgotną ściereczką.



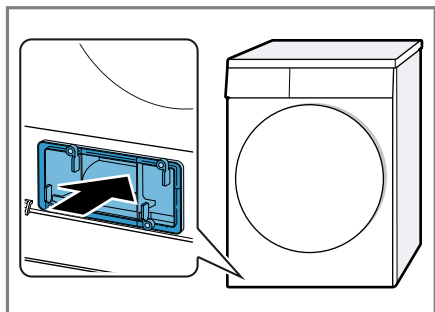
3. Zamknąć część spodnią
→ Strona 51.

Zamykanie części spodniej

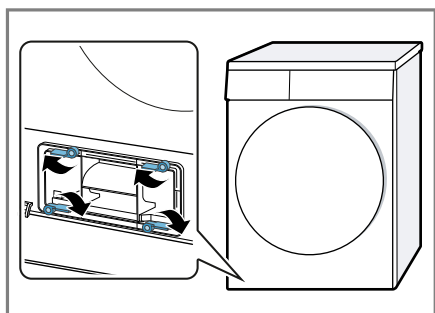
Wymaganie: Część spodnia jest otwarta.

→ "Otworzyć część spodnią",
Strona 51

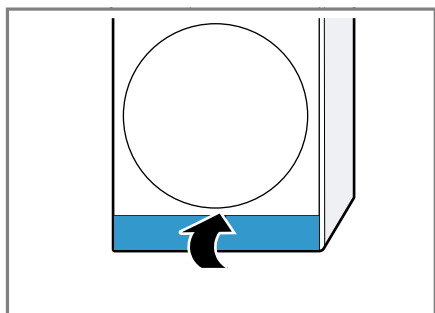
1. Założyć pokrywę wymiennika ciepła korzystając z uchwytu.



2. Zamknąć dźwignię pokrywę wymiennika ciepła.



3. Zamknąć pokrywę serwisową.



19.3 Filtr zbiornika na wodę

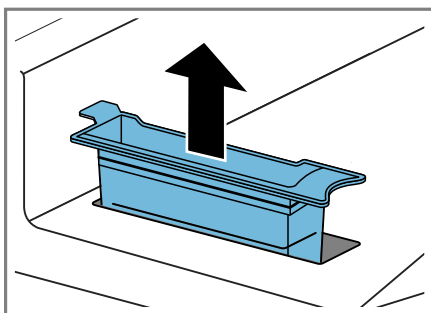
Filtr zbiornika na wodę chroni urządzenie przed zanieczyszczeniem.

Czyszczenie filtra zbiornika na wodę

Regularnie sprawdzać filtr i czyścić go, jeśli jest zanieczyszczony.

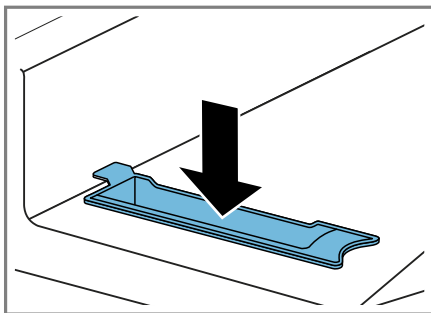
Wymaganie: Zbiornik na skondensowaną wodę → *Strona 34* został wyjęty z urządzenia.

1. Wyjąć filtr.



2. Wyczyścić filtr pod bieżącą, ciepłą wodą lub umyć w zmywarce do naczyń.

3. Włożyć filtr.



4. Wsunąć zbiornik na skondensowaną wodę → *Strona 35*.

19.4 Czujnik wilgotności

Czujnik wilgotności urządzenia określa, jak wilgotne jest pranie podczas suszenia. W zależności od wilgoci resztkowej prania, urządzenie zmienia czas trwania automatycznego programu.

Czyszczenie czujnika wilgotności

Po dłuższym użytkowaniu na czujniku wilgotności mogą osadzać się cienkie warstwy kamienia lub resztek środków do prania i płukania. Regularnie czyścić czujnik wilgotności.

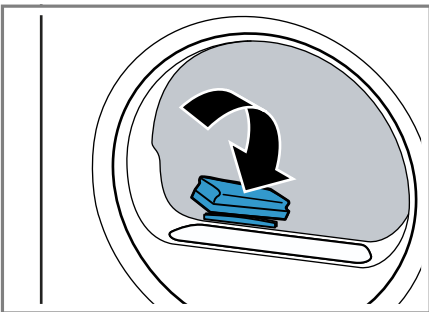
UWAGA!

Twarde lub szorstkie przedmioty mogą uszkodzić czujnik wilgotności.

- ▶ Nie używać do czyszczenia twardych lub szorstkich przedmiotów, środków czyszczących o właściwościach ściernych ani wełny stalowej.

Uwaga: Jeśli urządzenie nie zostanie wyczyszczone w opisany sposób, może to spowodować pogorszenie jego działania.

1. Otworzyć drzwiczki.
2. Wyczyścić czujnik wilgotności za pomocą gąbki.



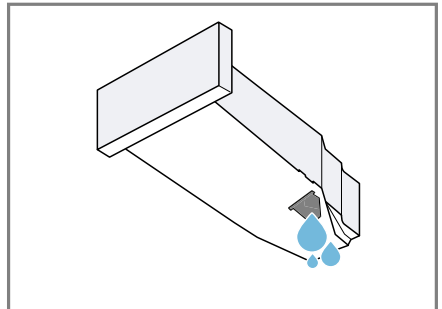
19.5 Filtr zbiornika na wodę skondensowaną

Podczas suszenia kłaczki z prania przedostają się do skondensowanej wody. Filtr zbiornika na skondensowaną wodę chroni urządzenie przed kłaczkami.

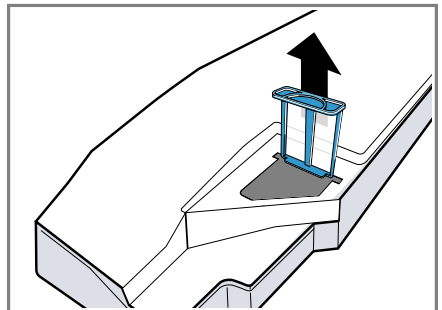
Oczyścić filtr pojemnika na wodę skondensowaną.

Podczas opróżniania zbiornika na wodę skondensowaną filtr jest czyszczony automatycznie. Regularnie sprawdzać filtr i czyścić go, jeśli jest zanieczyszczony.

1. Opróżnić zbiornik na skondensowaną wodę.
→ "Opróżnianie zbiornika na skondensowaną wodę", Strona 34



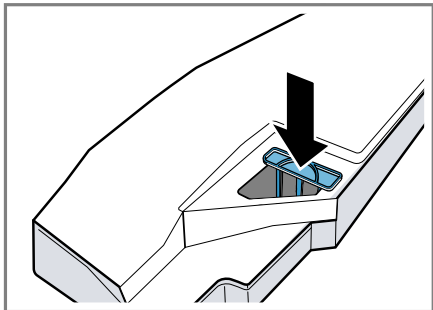
2. Zdjąć filtr.



3. Wyczyścić filtr pod bieżącą, ciepłą wodą lub umyć w zmywarce do naczyń.

pl Czyszczenie i pielęgnacja

4. Wsunąć filtr do oporu.



5. Wsunąć zbiornik na skondensowaną wodę.
→ "Zakładanie zbiornika na skondensowaną wodę", Strona 35

20 Usuwanie usterek



Mniejsze usterek urządzenia można usuwać samodzielnie. Przed skontaktowaniem się z serwisem należy się zapoznać z informacjami na temat samodzielnego usuwania usterek. Pozwoli to uniknąć niepotrzebnych kosztów.

OSTRZEŻENIE

Ryzyko porażenia prądem!



Nieprawidłowo przeprowadzane naprawy stanowią poważne zagrożenie.


- ▶ Naprawy urządzenia mogą być wykonywane wyłącznie przez wykwalifikowany personel.
- ▶ Do naprawy urządzenia należy używać wyłącznie oryginalnych części zamiennych.
- ▶ W przypadku uszkodzenia przewodu sieciowego tego urządzenia należy zlecić jego wymianę wymienionym przez producenta, jego serwis lub przez odpowiednio wykwalifikowaną osobę, co jest koniecznym warunkiem wykluczenia zagrożeń.

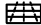

Usterka	Przyczyna i rozwiązywanie problemów
"Hot" i bęben obraca się.	Proces chłodzenia aktywny. <ol style="list-style-type: none"> 1. To nie usterka. 2. Nie należy zmieniać programu podczas trwania procesu chłodzenia. <p>Uwaga: Proces chłodzenia trwa do 10 minut. Można w dalszym ciągu obsługiwać urządzenie.</p>
Szumiący hałas.	Kompresor jest aktywny. <ul style="list-style-type: none"> ▶ Brak usterek - normalne odgłosy eksploatacji.
Wyświetlacz jest wygaszony i miga Start/  Dodanie prania .	Tryb oszczędzania energii jest aktywny. <ul style="list-style-type: none"> ▶ Nacisnąć dowolny przycisk. ✓ Wyświetlacz zostanie ponownie wzbudzony.
"CrE"	Po upływie określonego czasu użytkowania urządzenie automatycznie zaleci przeprowadzenie zwykłej pielęgnacji. <ul style="list-style-type: none"> ▶ Przebieg zwykłej pielęgnacji urządzenia. → "Przebieg zwykłej pielęgnacji urządzenia", Strona 46.
Funkcja redukcji zagnieć trwa za długo.	Niska temperatura otoczenia wydłuża czas trwania funkcji redukcji zagnieć. <ul style="list-style-type: none"> ▶ Brak usterek - nie jest konieczne żadne działanie.
	Zanieczyszczony jest filtr spodni. <ul style="list-style-type: none"> ▶ → "Czyszczenie systemu filtra części spodniej", Strona 32

Usterka	Przyczyna i rozwiązywanie problemów
Urządzenie nie działa.	Wtyczka przewodu przyłączeniowego nie jest włożona. ▶ Podłączyć urządzenie do sieci elektrycznej.
	Wyłączył się bezpiecznik w skrzynce bezpiecznikowej. ▶ Sprawdzić bezpiecznik w skrzynce bezpiecznikowej.
	Przerwa w dostawie prądu. ▶ Sprawdzić, czy działają inne urządzenia i oświetlenie pomieszczenia.
Praca urządzenia jest zapauzowana, ale bębny się obraca.	Proces chłodzenia aktywny. ▶ Brak usterki - nie jest konieczne żadne działanie.
Home ConnectFunkcja nie działa prawidłowo.	Możliwe są różne przyczyny. ▶ Wejść na www.home-connect.com .
Brak połączenia z siecią domową.	Wi-Fi jest wyłączone. ▶ Aktywacja Wi-Fi na urządzeniu. → <i>"Aktywacja Wi-Fi na urządzeniu", Strona 40.</i>
	Wi-Fi jest aktywowane, ale nie można nawiązać połączenia z siecią domową. 1. Upewnić się, że sieć domowa jest dostępna. 2. Ponownie połączyć urządzenie z siecią domową. → <i>"Konfiguracja Home Connect", Strona 40</i>
Powstawanie zagnieceń.	Załadowano za dużo prania. ▶ Przestrzegać maksymalnej dozwolonej ładowności → <i>"Programy", Strona 26.</i>
	Po zakończeniu suszenia pranie leży zbyt długo w bębnie. 1. Bezpośrednio po zakończeniu suszenia wyjąć pranie z bębna. 2. Rozciągnąć sztuki bielizny do ostygnięcia.
	Ustawiony program jest nieodpowiedni w przypadku danego rodzaju tkaniny. ▶ Ustawić dla danego rodzaju tkaniny odpowiedni program. → <i>"Programy", Strona 26</i>
	Syntetyki suszone zbyt długo. ▶ → <i>"Zmiana celu suszenia", Strona 25.</i> ▶ → <i>"Dopasowanie celu suszenia", Strona 25.</i>
	Mniej zagnieceń nie zostało aktywowane.

Usterka	Przyczyna i rozwiązywanie problemów
Powstawanie zagnieceń.	<ul style="list-style-type: none"> ▶ Aktywować funkcję mniej zagnieceń. <ul style="list-style-type: none"> → "Przyciski", Strona 23 → "Przyciski", Strona 23
☺ i program zostały przerwane.	<p>Pojemnik na skondensowaną wodę jest pełny.</p> <ol style="list-style-type: none"> 1. → "Opróżnianie zbiornika na skondensowaną wodę", Strona 34. 2. → "Zakładanie zbiornika na skondensowaną wodę", Strona 35. 3. → "Włączanie programu", Strona 32.
	<p>Wąż odprowadzający wodę są zgięte lub zakleszczone.</p> <ol style="list-style-type: none"> 1. Upewnić się, że wąż odprowadzający wodę nie jest załamany ani zakleszczony. 2. Ułożyć wąż odprowadzający wodę tak, aby nie powstawały zagniecenia.
	<p>Wąż odprowadzający wodę nie jest prawidłowo podłączony.</p> <ul style="list-style-type: none"> ▶ Upewnić się, że wąż odprowadzający wodę jest prawidłowo podłączony. <ul style="list-style-type: none"> → "Podłączanie węża odprowadzającego wodę", Strona 14
	<p>Wąż odprowadzający wodę jest niedrożny.</p> <ul style="list-style-type: none"> ▶ Wyplukać wąż odprowadzający wodę pod bieżącą wodą.
	<p>Filtr pojemnika na wodę skondensowaną jest zanieczyszczony.</p> <ul style="list-style-type: none"> ▶ → "Oczyścić filtr pojemnika na wodę skondensowaną.", Strona 53.
	<p>W spodniej części znajduje się ciało obce</p> <ol style="list-style-type: none"> 1. → "Otworzyć część spodnią", Strona 51. 2. Usunąć ciało obce. 3. → "Zamykanie części spodniej", Strona 51.
	<p>Zabrudzenie w urządzeniu.</p> <ul style="list-style-type: none"> ▶ Przygotowanie intensywnej pielęgnacji urządzenia. <ul style="list-style-type: none"> → "Przygotowanie intensywnej pielęgnacji urządzenia", Strona 47.
Skondensowana woda w pojemniku na skondensowaną wodę pomimo podłączonego węża odprowadzającego wodę.	<p>Urządzenie wykorzystuje skondensowaną wodę do automatycznego samooczyszczania.</p> <ul style="list-style-type: none"> ▶ Brak usterki - nie jest konieczne żadne działanie. <p>Wąż odprowadzający wodę nie jest prawidłowo podłączony.</p>

Usterka	Przyczyna i rozwiązywanie problemów
Skondensowana woda w pojemniku na skondensowaną wodę pomimo podłączonego węża odprowadzającego wodę.	<ul style="list-style-type: none"> ▶ Upewnić się, że wąż odprowadzający wodę jest prawidłowo podłączony. → "Podłączanie węża odprowadzającego wodę", Strona 14
Program nie włącza się.	<p>Zabezpieczenie przed dziećmi jest aktywowane.</p> <ul style="list-style-type: none"> ▶ → "Dezaktywacja zabezpieczenia przed dziećmi", Strona 35
	<p>Nie naciśnięto Start/  Dodanie prania .</p> <ul style="list-style-type: none"> ▶ Naciśnąć Start/  Dodanie prania . <p>Żaden program jest ustawiony.</p> <ol style="list-style-type: none"> 1. → "Ustawianie programu", Strona 31. 2. → "Włączanie programu", Strona 32.
Podczas suszenia zmienia się czas trwania programu.	<p>Przebieg programu jest optymalizowany elektronicznie. Może to spowodować zmianę czasu trwania programu.</p> <ul style="list-style-type: none"> ▶ Brak usterki - nie jest konieczne żadne działanie.
Odgłos pompowania.	<p>Pompa skondensowanej wody jest aktywna.</p> <ul style="list-style-type: none"> ▶ Brak usterki - normalne odgłosy eksploatacji.
Odgłos brzęczenia.	<p>Wentylacja kompresora jest aktywna.</p> <ul style="list-style-type: none"> ▶ Brak usterki - normalne odgłosy eksploatacji.
Za długi czas suszenia.	<p>Zanieczyszczony jest filtr spodni.</p> <ul style="list-style-type: none"> ▶ → "Czyszczenie systemu filtra części spodniej", Strona 32
	<p>Czy temperatura otoczenia przekracza 30°C?</p> <ul style="list-style-type: none"> ▶ Upewnić się, że temperatura otoczenia wynosi poniżej 30°C.
	<p>Czy temperatura otoczenia niższa niż 15°C?</p> <ul style="list-style-type: none"> ▶ Upewnić się, że temperatura otoczenia wynosi poniżej 15°C.
	<p>Niewystarczająca cyrkulacja powietrza w miejscu, w którym ustawione jest urządzenie.</p> <ul style="list-style-type: none"> ▶ Wywietrzyć miejsce, w którym ustawione jest urządzenie.
	<p>Zbyt mało skondensowanej wody dla automatycznego samoczyszczenia w przypadku ciągłego suszenia niewielkich ilości.</p> <ul style="list-style-type: none"> ▶ Regularnie suszyć załadunek cięższy niż 3 kg wilgotnego prania aż do zakończenia programu.

Usterka	Przyczyna i rozwiązywanie problemów
Za długi czas suszenia.	<p>Zbyt mało skondensowanej wody dla automatycznego samoczyszczenia w przypadku ciągłego używania funkcji redukcji zanieczeń.</p> <ul style="list-style-type: none"> ▶ Regularnie suszyć załadunek cięższy niż 3 kg wilgotnego prania aż do zakończenia programu.
	<p>Otwór wentylacyjny urządzenia jest zablokowany.</p> <ul style="list-style-type: none"> ▶ Upewnić się, że otwór wentylacyjny urządzenia nie jest zasłonięty.
	<p>Wymiennik ciepła jest zanieczyszczony.</p> <ul style="list-style-type: none"> ▶ Przebieg zwykłej pielęgnacji urządzenia. → <i>"Przebieg zwykłej pielęgnacji urządzenia", Strona 46.</i>
	<p>Filtr spodni jest wilgotny.</p> <ol style="list-style-type: none"> 1. → <i>"Czyszczenie systemu filtra części spodniej", Strona 32.</i> 2. Po czyszczeniu dokładnie wysuszyć filtry. 3. → <i>"Zamykanie części spodniej", Strona 51.</i> 4. → <i>"Wylączenie urządzenia", Strona 32.</i> 5. → <i>"Włączanie urządzenia", Strona 31.</i> 6. → <i>"Włączanie programu", Strona 32.</i>
	<p>Aktywowana jest funkcja Gotowe ze i temperatura otoczenia jest niższa niż 16°C.</p> <ul style="list-style-type: none"> ▶ Upewnić się, że temperatura otoczenia jest wyższa niż 16°C lub uruchomić kolejny cykl suszenia w ciągu 2 godzin. → <i>" Dane techniczne", Strona 66</i>
	<p>Aktywowane jest zdalne uruchamianie i temperatura otoczenia niższa niż 16°C.</p> <ul style="list-style-type: none"> ▶ Upewnić się, że temperatura otoczenia jest wyższa niż 16°C lub uruchomić kolejny cykl suszenia w ciągu 2 godzin. → <i>" Dane techniczne", Strona 66</i>
 "Alr" i urządzenie nie reaguje na obsługę.	<p>Temperatura otoczenia jest niska a filtr spodni jest wilgotny.</p> <ol style="list-style-type: none"> 1. → <i>"Czyszczenie systemu filtra części spodniej", Strona 32.</i> 2. Po czyszczeniu dokładnie wysuszyć filtry. 3. → <i>"Zamykanie części spodniej", Strona 51.</i> 4. → <i>"Wylączenie urządzenia", Strona 32.</i> 5. → <i>"Włączanie urządzenia", Strona 31.</i> 6. → <i>"Włączanie programu", Strona 32.</i>

Usterka	Przyczyna i rozwiązywanie problemów
	<p>Automatyczne samoczyszczenie spłukuje wymiennik ciepła urządzenia.</p> <ol style="list-style-type: none"> 1. To nie usterka. 2. Nie wyjmować pojemnika na skondensowaną wodę. 3. Nie przerywać programu.
Wycieka woda.	<p>Urządzenie nie jest prawidłowo wypoziomowane. ▶ → <i>"Wypoziomowanie urządzenia", Strona 17</i></p> <hr/> <p>Uszczelka pokrywy wymiennika ciepła jest zanieczyszczona. ▶ Wyczyścić uszczelkę pokrywy wymiennika ciepła. → <i>"Czyszczenie systemu filtra części spodniej", Strona 32</i></p> <hr/> <p>Wąż odprowadzający wodę nie jest prawidłowo podłączony. ▶ Upewnić się, że wąż odprowadzający wodę jest prawidłowo podłączony. → <i>"Podłączanie węża odprowadzającego wodę", Strona 14</i></p> <hr/> <p>Dźwignia i pokrywa wymiennika ciepła nie są poprawnie zamknięte. ▶ Upewnić się, że dźwignia pokrywy wymiennika ciepła jest poprawnie zamknięta. → <i>"Zamykanie części spodniej", Strona 51</i></p>
	<p>Zbiornik na wodę do funkcji redukcji zagniecień jest pusty. ▶ Napełnianie zbiornika na wodę. → <i>"Napełnianie zbiornika na wodę", Strona 36.</i></p>
Woda przelewa się podczas napełniania zbiornika na wodę.	<p>Pojemnik na wodę jest napełniony. Uwaga: Przelewająca się woda jest nieszkodliwa. ▶ Nie wlewać już wody do zbiornika.</p> <hr/> <p>Filtr zbiornika na wodę jest zanieczyszczony. ▶ → <i>"Czyszczenie filtra zbiornika na wodę", Strona 52.</i></p>
Pranie jest zbyt mokre.	<p>Ustawiony program jest nieodpowiedni w przypadku danego rodzaju tkaniny. ▶ Ustawić program czasowy do dosuszenia. → <i>"Programy", Strona 26</i></p> <hr/> <p>Przerwa w dostawie prądu. ▶ Sprawdzić, czy działają inne urządzenia i oświetlenie pomieszczenia.</p>

Usterka	Przyczyna i rozwiązywanie problemów
Pranie jest zbyt mokre.	<p>Łałowano za dużo prania.</p> <ul style="list-style-type: none"> ▶ Przestrzegać maksymalnej dozwolonej ładowności → "Programy", Strona 26.
	<p>Ciepła bielizna sprawia wrażenie bardziej wilgotnej niż jest w rzeczywistości.</p> <ol style="list-style-type: none"> 1. Bezpośrednio po zakończeniu suszenia wyjąć pranie z bębna. 2. Rozciągnąć sztuki bielizny do ostygnięcia.
	<p>Ustawiony program jest nieodpowiedni cel suszenia.</p> <ul style="list-style-type: none"> ▶ → "Zmiana celu suszenia", Strona 25.
	<p>Cel suszenia nie jest dopasowany.</p> <ul style="list-style-type: none"> ▶ → "Dopasowanie celu suszenia", Strona 25.
	<p>Zbyt mały wsad.</p> <ul style="list-style-type: none"> ▶ Ustawić program czasowy do dosuszenia. → "Programy", Strona 26
	<p>Zanieczyszczony czujnik wilgotności.</p> <ul style="list-style-type: none"> ▶ → "Czyszczenie czujnika wilgotności", Strona 53.
	<p>Przerwany cykl suszenia i pojemnik na skondensowaną wodę jest pełny.</p> <ol style="list-style-type: none"> 1. → "Opróżnianie zbiornika na skondensowaną wodę", Strona 34. 2. → "Zakładanie zbiornika na skondensowaną wodę", Strona 35. 3. → "Włączanie programu", Strona 32.
W urządzeniu wyczuwalne są nieprzyjemne zapachy.	<p>Uporczywe zanieczyszczenie w narzędziu lub dłuższy czas przestoju urządzenia trwający więcej niż miesiąc.</p> <ul style="list-style-type: none"> ▶ Przygotowanie intensywnej pielęgnacji urządzenia. → "Przygotowanie intensywnej pielęgnacji urządzenia", Strona 47.

21 Transport, przechowywanie i utylizacja

21.1 Przygotowanie urządzenia do transportu

UWAGA!

W przypadku rozpoczęcia eksploatacji bezpośrednio po transporcie czynnik chłodniczy zawarty w urządzeniu może je uszkodzić.

- ▶ Bezpośrednio po transporcie należy odczekać dwie godziny przed uruchomieniem urządzenia.

Wskazówka: Urządzenie może zawierać pozostałości wody, która może wyciekać podczas transportu. Transportować urządzenie w pozycji stojącej.

Wymagania

- Zbiornik na skondensowaną wodę jest opróżniony. Opróżnić zbiornik na skondensowaną wodę → *Strona 34*
 - Urządzenie jest włączone. → "*Włączanie urządzenia*", *Strona 31*
1. Ustawić dowolny program → *Strona 31*.
 2. Włączyć program → *Strona 32* i odczekać 5 minut.
- ✓ Skondensowana woda została odpompowana.
3. Wyłączyć urządzenie. → "*Wyłączenie urządzenia*", *Strona 32*
 4. Wyjąć wąż odprowadzający wodę z przyłącza. → "*Rodzaje przyłączy odpływu wody*", *Strona 16*
 5. Zabezpieczyć wąż odprowadzający wodę przed niezamierzonym odłączeniem.

Upewnić się, że wąż odprowadzający wodę nie jest załamany.

6. Opróżnić zbiornik na skondensowaną wodę → *Strona 34*.
 7. Wsunąć zbiornik na skondensowaną wodę → *Strona 35*.
 8. Odłączyć wtyczkę urządzenia od sieci elektrycznej. Odłączyć wtyczkę urządzenia od sieci elektrycznej.
- ✓ Urządzenie jest gotowe do transportu.

21.2 Utylizacja zużytego urządzenia

Przyjazna dla środowiska utylizacja urządzenia pozwala odzyskać wartościowe surowce.

OSTRZEŻENIE

Ryzyko uszczerbku na zdrowiu!

Dzieci mogą się zamknąć w urządzeniu i narazić się na śmiertelne niebezpieczeństwo.

- ▶ Nie ustawiać urządzenia za drzwiami, które mogą uniemożliwić lub utrudniać otwieranie drzwiczek urządzenia.
- ▶ Odłączyć wtyczkę przewodu sieciowego zużytego urządzenia od gniazda sieciowego, a następnie przeciąć przewód sieciowy i zniszczyć zamek drzwi urządzenia, uniemożliwiając ich zamknięcie.

OSTRZEŻENIE

Ryzyko pożaru!

Czynnik chłodniczy R290 użyty w tym urządzeniu jest nieszkodliwy dla środowiska, ale jest palny i może się zapalić przy nieprawidłowej utylizacji urządzenia.

- ▶ Należy zapewnić prawidłową utylizację urządzenia w wyspecjalizowanym zakładzie.

- ▶ Chronić przewody obiegu środka chłodniczego i izolację przed uszkodzeniem.
1. Odłączyć wtyczkę przewodu sieciowego od gniazda sieciowego.
 2. Przeciąć przewód sieciowy.
 3. Urządzenie utylizować zgodnie z przepisami o ochronie środowiska naturalnego.

Informacje o aktualnych możliwościach utylizacji można uzyskać od sprzedawcy lub w urzędzie miasta lub gminy.



To urządzenie jest oznaczone zgodnie z Dyrektywą Europejską 2012/09/UE oraz polską Ustawą z dnia 29 lipca 2005r. „O zużytym sprzęcie elektrycznym i elektronicznym” (Dz.U. z 2005 r. Nr 180, poz. 1495) symbolem przekreślonego kontenera na odpady. Takie oznakowanie informuje, że sprzęt ten, po okresie jego użytkowania nie może być umieszczany łącznie z innymi odpadami pochodzącymi z gospodarstwa domowego. Użytkownik jest zobowiązany do oddania go prowadzącym zbieranie zużytego sprzętu elektrycznego i elektronicznego. Prowadzący zbieranie, w tym lokalne punkty zbiórki, sklepy oraz gminne jednostka, tworzą odpowiedni system umożliwiający oddanie tego sprzętu. Właściwe postępowanie ze zużytym sprzętem elektrycznym i elektro-

nicznym przyczynia się do uniknięcia szkodliwych dla zdrowia ludzi i środowiska naturalnego konsekwencji, wynikających z obecności składników niebezpiecznych oraz niewłaściwego składowania i przetwarzania takiego sprzętu.

22 Serwis

Istotne z punktu widzenia funkcjonalności oryginalne części zamienne zgodne z odpowiednim zarządzeniem w sprawie ekoprojektu dostępne są w naszym serwisie przez okres co najmniej 10 lat od daty wprowadzenia urządzenia na rynek na terenie Europejskiego Obszaru Gospodarczego.

Uwaga: W ramach warunków gwarancji producenckiej usługi serwisu są nieodpłatne.

Dokładne informacje na temat okresu i warunków gwarancji można uzyskać od naszego serwisu, od sprzedawcy urządzenia lub na naszej stronie internetowej.

Kontaktując się z serwisem należy podać numer produktu (E-Nr.) i numer fabryczny (FD) urządzenia. Dane kontaktowe serwisu można znaleźć tutaj lub w dołączonym wykazie punktów serwisowych albo na naszej stronie internetowej.

22.1 Numer produktu (E-Nr) i numer fabryczny (FD)

Numer produktu (E-Nr) i numer fabryczny (FD) znajdują się na tabliczce znamionowej urządzenia.

Tabliczka znamionowa znajduje się zależnie od modelu:

- na wewnętrznej stronie drzwi.
- na wewnętrznej stronie klapy konserwacyjnej.
- na tylnej stronie urządzenia.

Dane urządzenia i numer telefonu serwisu można zanotować oddzielnie, aby zapewnić sobie do nich szybki dostęp.

23 Parametry zużycia

Program

Bawełna +

(oznaczony strzałką) jest przeznaczony do suszenia tkanin bawełnianych o normalnym stopniu wilgotności i charakteryzuje się największą efektywnością w odniesieniu do parametrów zużycia energii podczas suszenia mokrych tkanin bawełnianych.

Podane na etykiecie energetycznej parametry zużycia odnoszą się do wilgotności prania wynoszącej 60%. Podane wartości dla innych programów są orientacyjne i zostały określone zgodnie z obowiązującą normą EN61121.

Wartości rzeczywiste mogą odbiegać od podanych wartości w zależności od rodzaju tkaniny, składu suszonego prania, wilgotności resztkowej w tkaninie, ustawionego stopnia suszenia, wielkości załadunku, warunków otoczenia i aktywowanych funkcji dodatkowych.

Wyświetlany podczas wyboru programu czas jest prognozowanym czasem trwania programu / czasem Gotowe za, i został określony na podstawie fabrycznie nowego urządzenia na prędkości obrotowej pralki 1000 obr./min.

Program	Wilgotność końcowa (%)	Załadunek (kg)	Prędkość obrotowa wirowania (w obr./min)	Wilgotność początkowa (%)	Czas trwania programu (h:min)	Zużycie energii (kWh/cykl)
<input type="checkbox"/> Bawełna +	0,0	9,0	1400	50	3:12	1,37
<input type="checkbox"/> Bawełna +	0,0	4,5	1400	50	1:59	0,77
<input type="checkbox"/> Bawełna +	0,0	9,0	1000	60	3:35	1,61
<input type="checkbox"/> Bawełna +	0,0	4,5	1000	60	2:12	0,90
<input type="checkbox"/> Bawełna +	0,0	9,0	800	70	3:58	1,85
<input type="checkbox"/> Bawełna +	0,0	4,5	800	70	2:25	1,03
<input type="checkbox"/> Bawełna +	12,0	9,0	1400	50	2:23	0,97
<input type="checkbox"/> Bawełna +	12,0	4,5	1400	50	1:26	0,54
<input type="checkbox"/> Bawełna +	12,0	9,0	1000	60	2:46	1,21
<input type="checkbox"/> Bawełna +	12,0	4,5	1000	60	1:39	0,67
<input type="checkbox"/> Bawełna +	12,0	9,0	800	70	3:09	1,45
<input type="checkbox"/> Bawełna +	12,0	4,5	800	70	1:52	0,80
Syntetyki +	2,0	3,5	800	40	1:17	0,44
Syntetyki +	2,0	3,5	600	50	1:27	0,53

24 Dane techniczne

Wysokość urządzenia	84,2 cm
Szerokość urządzenia	59,8 cm
Głębokość urządzenia	61,3 cm
Głębokość urządzenia z zamkniętymi drzwiami	66,5 cm
Głębokość urządzenia z otwartymi drzwiami	110,5 cm
Masa	57,3 kg
Maksymalny wsad	9,0 kg
Napięcie sieciowe	220-240 V, 50 Hz
⇒ Minimalna wartość zabezpieczenia instalacji	10 A
Moc znamionowa	600 W
Pobór mocy	<ul style="list-style-type: none"> ■ Tryb wyłączenia: 0,10 W ■ Urządzenie nie jest wyłączone: 0,10 W
Temperatura otoczenia	<ul style="list-style-type: none"> ■ Co najmniej: 5°C ■ Maksymalnie: 35°C
Długość przewodu zasilającego	145 cm

Ten produkt zawiera źródła światła klasy energetycznej F. Źródła światła są dostępne jako część zamienna i

mogą być wymieniane tylko przez przeszkolony i wykwalifikowany personel.

Więcej informacji na temat posiadanego modelu można znaleźć w Internecie na <https://eprel.ec.europa.eu/>¹. Ten adres internetowy zawiera link do oficjalnej unijnej bazy danych produktów EPREL. Należy się zastosować do wskazówek dotyczących wyszukiwania modeli. Identyfikator modelu wynika ze znaków poprzedzających ukośnik w numerze produktu (E-Nr.) na tabliczce znamionowej. Alternatywnie identyfikator modelu można znaleźć w pierwszym wierszu etykiety energetycznej UE.

25 Deklaracja zgodności

BSH Hausgeräte GmbH oświadcza niniejszym, że urządzenie obsługujące Home Connect spełnia istotne wymagania oraz pozostałe właściwe postanowienia dyrektywy 2014/53/EU. Pełny tekst deklaracji zgodności RED jest dostępny w Internecie pod adresem www.bosch-home.com na stronie poświęconej urządzeniu w zakładce zawierającej dokumenty dodatkowe.



2,4-GHz-pasmo (2400–2483,5 MHz): maks. 100 mW
5-GHz-pasmo (5150–5350 MHz + 5470–5725 MHz): maks. 100 mW

¹ Dotyczy tylko krajów Europejskiego Obszaru Gospodarczego



BE	BG	CZ	DK	DE	EE	IE	Is	ES
FR	HR	IT	CY	LI	LV	LT	LU	HU
MT	NL	AT	PL	PT	RO	SI	SK	FI
SE	NO	CH	TR	IS	UK (NI)			

Sieć bezprzewodowa 5 GHz (Wi-Fi): Wyłącznie do użytku wewnątrz pomieszczeń.

AL	BA	MD	ME	MK	RS	UK	UA
----	----	----	----	----	----	----	----

Sieć bezprzewodowa 5 GHz (Wi-Fi): Wyłącznie do użytku wewnątrz pomieszczeń.



Thank you for buying a Bosch Home Appliance!

Register your new device on MyBosch now and profit directly from:

- **Expert tips & tricks for your appliance**
- **Warranty extension options**
- **Discounts for accessories & spare-parts**
- **Digital manual and all appliance data at hand**
- **Easy access to Bosch Home Appliances Service**

Free and easy registration – also on mobile phones:

www.bosch-home.com/welcome



Looking for help? You'll find it here.

Expert advice for your Bosch home appliances, help with problems or a repair from Bosch experts.

Find out everything about the many ways Bosch can support you:

www.bosch-home.com/service

Contact data of all countries are listed in the attached service directory.

BSH Hausgeräte GmbH

Carl-Wery-Straße 34

81739 München, GERMANY

www.bosch-home.com

A Bosch Company



9001786687 (021006)

pl