



BOSCH



Register your
new device on
MyBosch now and
get free benefits:
**[bosch-home.com/
welcome](https://www.bosch-home.com/welcome)**

Asciugatrice

WTX87MH9IT

[it] Manuale utente e istruzioni
d'installazione

Per ulteriori informazioni, si prega di fare riferimento alla Guida utente digitale.



Indice

1 Sicurezza	4	7 Tasti	22
1.1 Avvertenze generali	4	8 Livello di asciugatura	25
1.2 Utilizzo conforme all'uso previsto	4	8.1 Modifica del livello di asciugatura	25
1.3 Limitazione di utilizzo.....	4	8.2 Adattamento del livello di asciugatura.....	25
1.4 Installazione sicura.....	5	9 Programmi	26
1.5 Utilizzo sicuro	7	9.1 Programmi automatici	26
1.6 Pulizia e manutenzione sicure	10	9.2 Programmi a tempo	27
2 Prevenzione di danni materiali.....	11	10 Accessori.....	29
3 Tutela dell'ambiente e risparmio	11	11 Bucato.....	30
3.1 Smaltimento dell'imballaggio ...	11	11.1 Preparare il bucato.....	30
3.2 Risparmio energetico	11	12 Comandi di base	30
3.3 Modalità di risparmio energetico.....	12	12.1 Accensione dell'apparecchio.....	30
4 Installazione e allacciamento	12	12.2 Impostazione del programma	30
4.1 Disimballaggio dell'apparecchio.....	12	12.3 Adattamento delle impostazioni di programma	30
4.2 Contenuto della confezione	12	12.4 Inserimento del bucato	30
4.3 Requisiti del luogo d'installazione	13	12.5 Avvio del programma.....	31
4.4 Tubo flessibile di scarico dell'acqua	14	12.6 Aggiungere biancheria.....	31
4.5 Livellamento dell'apparecchio.....	17	12.7 Annullare il programma.....	31
4.6 Collegamento elettrico dell'apparecchio	17	12.8 Estrarre la biancheria	31
5 Conoscere l'apparecchio.....	18	12.9 Spegnimento dell'apparecchio.....	31
5.1 Apparecchio	18	12.10 Sistema di filtraggio dell'unità di base	31
5.2 Cestello per la lana	19	12.11 Contenitore dell'acqua di condensa.....	33
5.3 Pannello di comando	19		
6 Display	20		

13 Sicurezza bambini.....	34	17.4 Esecuzione di un trattamento semplice dell'apparecchio.....	44
13.1 Attivazione della sicurezza bambini.....	34	17.5 Preparazione del trattamento intensivo dell'apparecchio.....	45
13.2 Disattivazione della sicurezza bambini.....	34	17.6 Esecuzione del trattamento intensivo	45
14 Cestello per la lana	35	17.7 Termine del trattamento dell'apparecchio	47
14.1 Inserimento del cestello per la lana.....	35	18 Pulizia e cura	48
14.2 Avvio del programma con cestello per la lana.....	35	18.1 Consigli per la pulizia e la cura	48
14.3 Esempi di utilizzo del cestello per la lana.....	36	18.2 Unità di base	48
15 Home Connect	37	18.3 Sensore dell'umidità.....	50
15.1 Configurazione dell'app Home Connect.....	38	18.4 Filtro del serbatoio dell'acqua di condensa	50
15.2 Configurazione di Home Connect.....	38	19 Sistemazione guasti.....	52
15.3 Attivazione del Wi-Fi sull'apparecchio.....	38	20 Trasporto, immagazzinamento e smaltimento	59
15.4 Disattivazione del Wi-Fi sull'apparecchio	38	20.1 Preparazione dell'apparecchio al trasporto	59
15.5 Ripristino delle impostazioni di rete dell'apparecchio.....	38	20.2 Rottamazione di un apparecchio dismesso	59
15.6 Avvio remoto	39	21 Servizio di assistenza clienti... 60	
15.7 Consigli intelligenti sul programma	39	21.1 Codice prodotto (E-Nr.) e codice di produzione (FD)	60
15.8 Ricerca guasti remota	40	22 Valori di consumo	61
15.9 Protezione dei dati	40	23 Dati tecnici.....	62
16 Impostazioni di base.....	41	24 Dichiarazione di conformità	62
16.1 Panoramica delle impostazioni di base	41		
16.2 Modifica delle impostazioni di base.....	42		
17 Trattamento dell'apparecchio	42		
17.1 Preparazione dell'apparecchio per il trattamento	42		
17.2 Preparazione del contenitore dell'acqua di condensa per il trattamento dell'apparecchio.....	43		
17.3 Avvio dell'apparecchio	43		



1 Sicurezza

Osservare le seguenti avvertenze di sicurezza.

1.1 Avvertenze generali



- Leggere attentamente le presenti istruzioni.
- Conservare le istruzioni e le informazioni sul prodotto per il successivo utilizzo o per il futuro proprietario.
- Non collegare l'apparecchio se ha subito danni durante il trasporto.

1.2 Utilizzo conforme all'uso previsto

Utilizzare l'apparecchio soltanto:

- per asciugare e rinfrescare tessuti lavati con acqua e idonei all'asciugatura;
- in case private e in locali chiusi in ambito domestico;
- fino a un'altitudine di massimo 4000 m sul livello del mare.

1.3 Limitazione di utilizzo

Questo apparecchio può essere utilizzato da bambini di età pari o superiore a 8 anni e da persone con ridotte facoltà fisiche, sensoriali o mentali o prive di sufficiente esperienza e/o conoscenza se sorvegliati o già istruiti in merito all'utilizzo sicuro dell'apparecchio e se hanno compreso i rischi da esso derivanti.

I bambini non devono giocare con l'apparecchio.

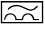
Ai bambini senza sorveglianza è vietato eseguire la pulizia e manutenzione di competenza dell'utente.

Tenere lontano dall'apparecchio i bambini di età inferiore a 3 anni ed animali domestici.

1.4 Installazione sicura

⚠ AVVERTENZA – Pericolo di scosse elettriche!

Le installazioni effettuate in modo non appropriato costituiscono un pericolo.

- ▶ Collegare e utilizzare l'apparecchio solo in conformità con i dati indicati sulla targhetta identificativa.
- ▶ Collegare l'apparecchio a una rete a corrente alternata soltanto con una presa con messa a terra installata a norma.
- ▶ Il sistema del conduttore di protezione dell'impianto elettrico domestico deve essere installato a norma. Per l'installazione la sezione del cavo deve essere sufficientemente grande.
- ▶ Se si utilizza un interruttore differenziale, usarne solo un tipo con il simbolo .
- ▶ Non alimentare mai l'apparecchio da un commutatore esterno ad es. un timer esterno o un telecomando.
- ▶ Non collegare mai l'apparecchio a un circuito elettrico che viene attivato e disattivato regolarmente dal gestore del servizio elettrico.
- ▶ Se l'apparecchio è incassato, la spina di alimentazione del cavo di collegamento alla rete elettrica deve essere liberamente accessibile, oppure qualora non fosse possibile accedere liberamente alla spina, nell'impianto elettrico fisso deve essere montato un dispositivo di separazione onnipolare conformemente alle norme di installazione.
- ▶ Durante l'installazione dell'apparecchio prestare attenzione che il cavo di alimentazione non resti incastrato e non si danneggi.

Un isolamento danneggiato del cavo di allacciamento alla rete costituisce un pericolo.

- ▶ Non mettere mai il cavo di allacciamento alla rete a contatto con fonti di calore o parti dell'apparecchio calde.
- ▶ Non mettere mai il cavo di allacciamento alla rete a contatto con spigoli vivi.
- ▶ Non piegare, schiacciare o modificare mai il cavo di allacciamento alla rete.

⚠ AVVERTENZA – Pericolo di incendio!

È pericoloso utilizzare un cavo di alimentazione con una prolunga e un adattatore non ammesso.

- ▶ Non utilizzare cavi di prolunga o prese multiple.
- ▶ Utilizzare esclusivamente gli adattatori e i cavi di alimentazione approvati dal produttore.
- ▶ Se il cavo di alimentazione è troppo corto e non è disponibile un cavo di alimentazione più lungo, contattare un elettricista per modificare l'installazione domestica.

⚠ AVVERTENZA – Pericolo di lesioni!

Il peso elevato dell'apparecchio può causare lesione durante il sollevamento.

- ▶ Non sollevare l'apparecchio autonomamente.

Se questo apparecchio viene collocato in modo non corretto in una colonna lavatrice-asciugatrice, c'è il rischio che tale apparecchio cada.

- ▶ Impilare l'asciugatrice su una lavatrice esclusivamente utilizzando il kit di congiunzione del produttore dell'asciugatrice → "Accessori", Pagina 29. Non è consentito nessun altro metodo di installazione.
- ▶ Non impilare l'apparecchio in una colonna lavatrice-asciugatrice, se il produttore dell'asciugatrice non propone alcun set di collegamento adatto.
- ▶ Non impilare in una colonna lavatrice-asciugatrice apparecchi di produttori diversi e con differenti profondità e larghezze.
- ▶ Non collocare alcuna colonna lavatrice-asciugatrice su un piedistallo, gli apparecchi potrebbero ribaltarsi.

⚠ AVVERTENZA – Pericolo di soffocamento!

I bambini potrebbero mettersi in testa il materiale di imballaggio o avvolgersi nello stesso, rimanendo soffocati.

- ▶ Tenere lontano il materiale di imballaggio dai bambini.
- ▶ Vietare ai bambini di giocare con materiali d'imballaggio.

⚠ ATTENZIONE – Pericolo di lesioni!

Durante il funzionamento l'apparecchio può vibrare o spostarsi.

- ▶ Installare l'apparecchio su un fondo pulito, piano e solido.
- ▶ Livellare l'apparecchio utilizzando i piedini e una livella a bolla d'aria.

In caso di tubi flessibili e cavi di collegamento non correttamente posati sussiste il pericolo di inciampo.

- ▶ Posare i tubi flessibili e i cavi di collegamento in modo che non siano di intralcio.

Se l'apparecchio viene spostato dalle parti sporgenti presenti quali ad esempio l'oblò dell'apparecchio, queste parti possono rompersi.

- ▶ Non spostare l'apparecchio afferrandolo dalle parti sporgenti.

⚠ ATTENZIONE – Pericolo di taglio!

I bordi taglienti sull'apparecchio possono causare ferite da taglio in caso di contatto.

- ▶ Non toccare i bordi taglienti dell'apparecchio.
- ▶ Durante l'installazione e il trasporto dell'apparecchio, utilizzare i guanti protettivi.

1.5 Utilizzo sicuro**⚠ AVVERTENZA – Pericolo di scosse elettriche!**

Un apparecchio o un cavo di alimentazione danneggiati costituiscono un pericolo.

- ▶ Non mettere mai in funzione un apparecchio danneggiato.
- ▶ Non tirare mai il cavo di collegamento alla rete elettrica per staccare l'apparecchio dalla rete elettrica. Staccare sempre la spina del cavo di alimentazione.
- ▶ Se l'apparecchio o il cavo di alimentazione è danneggiato, staccare subito la spina di alimentazione del cavo di alimentazione e spegnere il fusibile nella scatola dei fusibili.
- ▶ Rivolgersi al servizio di assistenza clienti. → *Pagina 60*

L'infiltrazione di umidità può provocare una scarica elettrica.

- ▶ Utilizzare l'apparecchio esclusivamente in luoghi chiusi.
- ▶ Non esporre mai l'apparecchio a calore e umidità eccessivi.

- ▶ Non lavare l'apparecchio con pulitori a vapore, idropulitrici, tubi dell'acqua o inaffiatoi.

⚠ AVVERTENZA – Pericolo di danni alla salute!

I bambini possono restare chiusi nell'apparecchio, rischiando la vita.

- ▶ Non collocare l'apparecchio dietro una porta se ciò blocca o impedisce l'apertura dello sportello dell'apparecchio.
- ▶ Per i dispositivi in disuso scollegare la spina del cavo di alimentazione, quindi tagliare il cavo di alimentazione e distruggere il sistema di blocco dello sportello dell'apparecchio in modo tale che lo sportello non si chiuda più.

⚠ AVVERTENZA – Pericolo di soffocamento!

I bambini possono inspirare o ingoiare le parti piccole, rimanendo soffocati.

- ▶ Tenere i bambini lontano dalle parti piccole.
- ▶ Non lasciare che i bambini giochino con le parti piccole.

⚠ AVVERTENZA – Pericolo di esplosione!

Polvere di carbone e farina nell'ambiente circostante all'apparecchio possono provocare esplosioni.

- ▶ Durante il funzionamento tenere pulito l'ambiente circostante.

⚠ AVVERTENZA – Pericolo di avvelenamento!

L'acqua di condensa di questo apparecchio non è potabile e può contenere lanugine.

- ▶ Non bere né utilizzare per altri scopi l'acqua di condensa dell'apparecchio.

Detersivi e additivi, se ingeriti, possono provocare avvelenamenti.

- ▶ In caso di ingestione, consultare un medico.
- ▶ Tenere detersivi e gli additivi fuori dalla portata dei bambini.

⚠ AVVERTENZA – Pericolo di incendio!

Il refrigerante R290 in questo apparecchio non è nocivo per l'ambiente ma è infiammabile e, a contatto con fiamme libere o altre fonti di accensione, potrebbe incendiarsi.

- ▶ Tenere lontano dall'apparecchio fiamme o fonti di accensione.

**⚠ AVVERTENZA – Pericolo di esplosione!**

Gli oggetti facilmente infiammabili, come accendini o fiammiferi, possono incendiarsi durante l'asciugatura.

- ▶ Prima dell'asciugatura togliere dalle tasche degli indumenti tutti gli oggetti facilmente infiammabili.

La biancheria non ancora lavata che è entrata in contatto con solventi, olio, cera, solvente per cera, vernice, grasso o smacchiatori, potrebbe incendiarsi durante l'asciugatura.

- ▶ Non asciugare in questo apparecchio biancheria non ancora lavata.
- ▶ Prima dell'asciugatura lavare abbondantemente la biancheria in acqua calda e detersivo.
- ▶ Non impiegare l'apparecchio se la biancheria è stata lavata con prodotti chimici industriali.

⚠ AVVERTENZA – Pericolo di incendio!

La biancheria, in caso di interruzione anticipata dell'asciugatura, non si raffredda sufficientemente e può incendiarsi.

- ▶ Non interrompere anticipatamente il programma di asciugatura.
- ▶ In caso di interruzione anticipata dell'asciugatura, rimuovere subito la biancheria e distribuirla.

⚠ ATTENZIONE – Pericolo di lesioni!

Salendo o arrampicandosi sull'apparecchio la piastra di copertura potrebbe rompersi.

- ▶ Non salire né arrampicarsi sull'apparecchio.

Se ci si siede o ci si appoggia all'oblò aperto, l'apparecchio potrebbe ribaltarsi.

- ▶ Non sedersi né appoggiarsi all'oblò dell'apparecchio.

- ▶ Non collocare alcun oggetto sull'oblò dell'apparecchio. Toccare il cestello in rotazione può causare lesioni alle mani.
- ▶ Prima di toccare il cestello, aspettare che sia completamente fermo.

1.6 Pulizia e manutenzione sicure

⚠ AVVERTENZA – Pericolo di scosse elettriche!

Gli interventi di riparazione effettuati in modo non appropriato rappresentano una fonte di pericolo.

- ▶ Solo il personale adeguatamente specializzato e formato può eseguire riparazioni sull'apparecchio.
- ▶ Per la riparazione dell'apparecchio possono essere impiegati soltanto pezzi di ricambio originali.
- ▶ Al fine di evitare pericoli, se il cavo di alimentazione di questo apparecchio subisce danni deve essere sostituito dal produttore, dal suo servizio di assistenza clienti o da persona in possesso di simile qualifica.

L'infiltrazione di umidità può provocare una scarica elettrica.

- ▶ Non lavare l'apparecchio con pulitori a vapore, idropulitrici, tubi dell'acqua o inaffiatoti.

⚠ AVVERTENZA – Pericolo di lesioni!

L'utilizzo di pezzi di ricambio e accessori non originali rappresenta una fonte di pericolo.

- ▶ Utilizzare soltanto pezzi di ricambio e accessori originali del produttore.

⚠ AVVERTENZA – Pericolo di avvelenamento!

Se si utilizzano detergenti contenenti solventi possono formarsi vapori velenosi.

- ▶ Non usare detergenti contenenti solventi.

2 Prevenzione di danni materiali

ATTENZIONE!

Un dosaggio errato di ammorbidente, detersivo, additivo e detersivi può compromettere il funzionamento dell'apparecchio.

- ▶ Osservare i dosaggi consigliati forniti dal produttore.

Il superamento della quantità di carico massimo compromette il funzionamento dell'apparecchio.

- ▶ Osservare la massima quantità di carico per ciascun programma e non superarla.

→ "Programmi", Pagina 26

Un surriscaldamento dell'apparecchio può comprometterne il funzionamento.

- ▶ Durante il funzionamento tenere libera il foro di ventilazione.
- ▶ Garantire un'aerazione sufficiente dell'ambiente.

Oggetti leggeri come capelli e lanugine, durante l'utilizzo, possono essere aspirati dal foro di ventilazione dell'apparecchio e comprometterne il funzionamento.

- ▶ Durante il funzionamento mantenere pulito l'ambiente attorno all'apparecchio.
- ▶ Tenere gli oggetti leggeri lontano dall'apparecchio.

Il materiale espanso o la gommapiuma possono deformarsi o sciogliersi durante l'asciugatura.

- ▶ Non asciugare indumenti contenenti materiale espanso o gommapiuma.

I detersivi non appropriati possono danneggiare le superfici dell'apparecchio.

- ▶ Non usare prodotti corrosivi o abrasivi.
- ▶ Non utilizzare detersivi a elevato contenuto di alcol,

- ▶ Non utilizzare spugnette dure o abrasive.
- ▶ Pulire l'apparecchio solo con acqua e un panno morbido umido.
- ▶ In caso di contatto, rimuovere tempestivamente tutti i residui di detersivo, eventuali schizzi o altri residui.

3 Tutela dell'ambiente e risparmio

3.1 Smaltimento dell'imballaggio

I materiali dell'imballaggio sono rispettosi dell'ambiente e possono essere riutilizzati.

- ▶ Smaltire le singole parti distintamente secondo il tipo di materiale.

3.2 Risparmio energetico

Osservando queste avvertenze l'apparecchio consuma meno energia elettrica.

Mettere in funzione l'apparecchio in un ambiente ben ventilato e tenere libero il foro di ventilazione.

- ✓ Un ricambio di aria limitato prolunga la durata del programma e incrementa il consumo di energia.

Prima dell'asciugatura, centrifugare gli indumenti della lavatrice.

- ✓ Con indumenti più umidi viene prolungata la durata del programma e si consuma più energia.

Rispettare la quantità di carico massima dei programmi.

→ "Programmi", Pagina 26

- ✓ Un superamento della quantità di carico massima provoca un allungamento della durata del programma e un aumento del consumo di energia.

Dopo la pulizia asciugare bene il filtro nel sistema di filtraggio dell'unità di base → Pagina 31.


- ✓ I filtri più umidi prolungano la durata del programma e incrementano il consumo di energia.

Disattivare il Wi-Fi inutilizzato sull'apparecchio.

→ "Disattivazione del Wi-Fi sull'apparecchio", Pagina 38

- ✓ Il Wi-Fi attivato aumenta il consumo di energia.

3.3 Modalità di risparmio energetico

Se l'apparecchio in modalità di risparmio energetico non viene utilizzato per un lasso di tempo prolungato si spegne automaticamente. Tutti gli indicatori si spengono e **Avvio** 

Aggiungi bucato lampeggia.

La modalità di risparmio energetico viene terminata azionando nuovamente l'apparecchio, ad esempio aprendo o chiudendo l'oblò.

Se non si continua ad impartire comandi all'apparecchio, questo si spegne.

Nota: Se il Wi-Fi è attivato, l'apparecchio non si spegne automaticamente.

4 Installazione e allacciamento

4.1 Disimballaggio dell'apparecchio

ATTENZIONE!

Eventuali oggetti rimasti nel cestello, inutili per il funzionamento dell'apparecchio, possono causare danni materiali e danneggiare l'apparecchio.

- ▶ Prima della messa in funzione, rimuovere dal cestello questi oggetti e gli accessori forniti in dotazione.

1. Rimuovere completamente il materiale di imballaggio e le pellicole protettive dall'apparecchio.

→ "Smaltimento dell'imballaggio", Pagina 11

2. Controllare che l'apparecchio non presenti danni visibili.
3. Aprire l'oblò.
4. Rimuovere l'accessorio dal cestello.
5. Chiudere l'oblò.

4.2 Contenuto della confezione

Dopo il disimballaggio controllare che tutti i componenti siano presenti e che non presentino danni dovuti al trasporto.

ATTENZIONE!

Un funzionamento con accessori difettosi o mancanti può compromettere il funzionamento dell'apparecchio o comportare danni alle cose e all'apparecchio stesso.

- ▶ Non mettere in funzione l'apparecchio con accessori difettosi o mancanti.

- ▶ Sostituire l'accessorio in questione prima di mettere in funzione l'apparecchio.
→ "Accessori", Pagina 29

Contenuto della confezione	Descrizione
	Asciugatrice
	Documentazione di accompagnamento
	Tubo flessibile di scarico dell'acqua con adattatore per l'allacciamento, materiale di fissaggio e collettore. → "Tubo flessibile di scarico dell'acqua", Pagina 14
	Cestello per la lana con inserto → "Cestello per la lana", Pagina 35

4.3 Requisiti del luogo d'installazione

ATTENZIONE!

Se l'apparecchio è sottoposto a un'inclinazione superiore a 40°, l'acqua residua dell'apparecchio può defluire e causare danni materiali.

- ▶ Inclinare con cautela l'apparecchio.
- ▶ Trasportare l'apparecchio in posizione verticale.

Il congelamento dell'acqua residua nell'apparecchio può causare danni all'apparecchio.

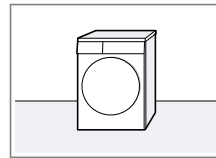
- ▶ Non collocare né mettere in funzione l'apparecchio in zone a rischio di congelamento o all'aperto.

Il refrigerante contenuto nell'apparecchio può comportare danni all'apparecchio, se quest'ultimo viene messo in funzione immediatamente dopo il trasporto.

- ▶ Subito dopo il trasporto, lasciare a riposo l'apparecchio due ore prima di metterlo in funzione.

Luogo d'installazione - Requisiti

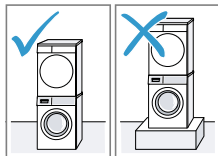
Sul pavimento



Disporre l'apparecchio su una superficie pulita, piana e fissa.
Mettere in piano l'apparecchio
→ Pagina 17.

Luogo d'installazione Requisiti

In una colonna lavatrice-asciugatrice



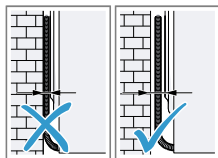
Installare questo apparecchio in una colonna lavatrice-asciugatrice soltanto con il set di collegamento originale del produttore dell'asciugatrice.

- Set di collegamento con piano di lavoro estraibile
→ *Pagina 29*
- Set di collegamento
→ *Pagina 29*

Collocare questo apparecchio su una lavatrice solo se è dello stesso produttore. La profondità e la larghezza dell'apparecchio devono coincidere con le dimensioni della lavatrice.

Non collocare la colonna lavatrice-asciugatrice su un piedistallo.

Alla parete



Non incastrare tubi flessibili e cavi di collegamento alla rete elettrica tra la parete e l'apparecchio.

4.4 Tubo flessibile di scarico dell'acqua

Durante l'asciugatura nell'apparecchio è presente dell'acqua di condensa che l'apparecchio utilizza per la pulizia automatica. Utilizzare il tubo flessibile di scarico dell'acqua per convogliare l'acqua di condensa in esubero direttamente nell'acqua di scarico.

Note

- Mettere in funzione questo apparecchio con il tubo flessibile di scarico dell'acqua fornito in dotazione. In caso di allacciamento del tubo flessibile di scarico dell'acqua → *Pagina 14*, non è necessario svuotare il contenitore dell'acqua di condensa → *Pagina 33* regolarmente.
- È possibile ordinare questi accessori opzionali
→ "Accessori", *Pagina 29* presso il servizio di assistenza clienti.

Allacciamento del tubo flessibile di scarico dell'acqua

Se non si desidera svuotare regolarmente il contenitore dell'acqua di condensa, allacciare il tubo flessibile di scarico dell'acqua.

ATTENZIONE!

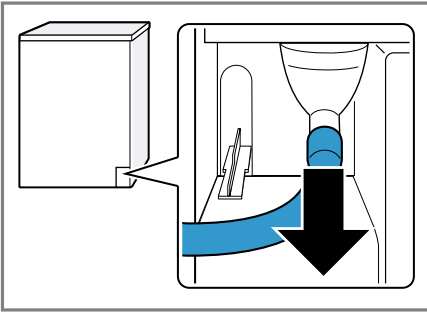
Durante il funzionamento dell'apparecchio senza tubo flessibile dell'acqua di condensa o senza tubo flessibile di scarico dell'acqua conformemente allacciato può fuoriuscire del liquido dal manicotto.

- ▶ Prima di mettere in funzione l'apparecchio, allacciare in modo conforme il tubo flessibile dell'acqua di condensa o il tubo flessibile di scarico dell'acqua al manicotto.

Requisiti

- L'apparecchio e gli accessori sono stati rimossi dall'imballaggio.
→ "Disimballaggio dell'apparecchio", Pagina 12
- L'apparecchio è installato sul luogo di collocazione.
→ "Requisiti del luogo d'installazione", Pagina 13

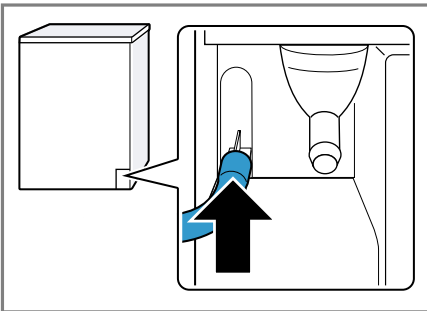
1. Tirare il tubo flessibile dell'acqua di condensa dal manicotto.



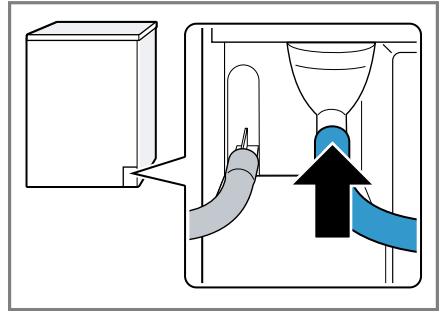
Il tubo flessibile dell'acqua di condensa è allacciato di fabbrica sul manicotto.

Nota: Rimuovendo il tubo flessibile dell'acqua di condensa potrebbe fuoriuscire del liquido dal manicotto.

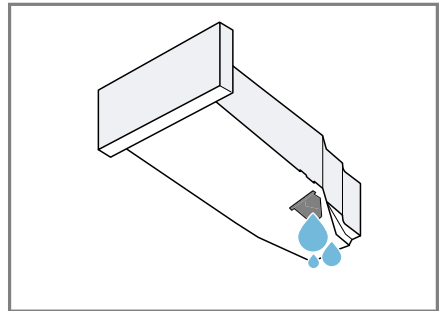
2. Spingere il tubo flessibile dell'acqua di condensa sul supporto.



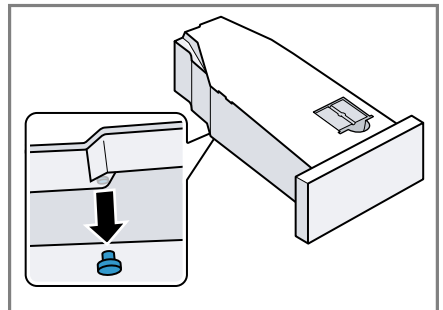
3. Spingere il tubo flessibile di scarico dell'acqua finché non si aggancia al manicotto.



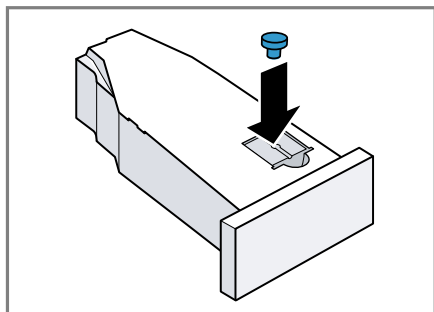
4. Svuotare il contenitore dell'acqua di condensa → Pagina 33.



5. Rimuovere il tappo del lato inferiore.



6. Inserire il tappo nell'apertura posta nella parte superiore.



7. Inserire il contenitore dell'acqua di condensa → *Pagina 34*.
8. Collegare l'apparecchio allo scarico dell'acqua.
→ *"Tipi di allacciamento del raccordo di scarico dell'acqua", Pagina 16*

Consiglio: Per raccogliere l'acqua di condensa nuovamente nel relativo contenitore, ad es. quando si cambia la collocazione dell'apparecchio, eseguire questi passaggi in sequenza inversa.

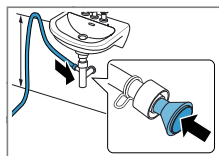
Tipi di allacciamento del raccordo di scarico dell'acqua

ATTENZIONE!

Se lo scarico è intasato o chiuso, l'acqua stagnante può rifluire nell'apparecchio.

- ▶ Prima di utilizzare l'apparecchio, assicurarsi che l'acqua defluisca rapidamente e che le otturazioni siano eliminate.

Scarico a sifone.



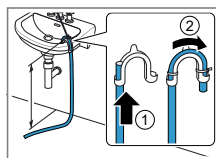
Fissare il punto di collegamento con una fascetta stringitubo (12-22 mm).
Fissare il tubo flessibile di scarico dell'acqua

con una guida del tubo flessibile a un'altezza minima di 80 cm e massima di 100 cm.

Nota: Con il diffusore a Y

→ *Pagina 29* è possibile collegare il tubo flessibile di scarico dell'acqua di un apparecchio supplementare, come ad es. una lavatrice, allo stesso scarico del sifone.

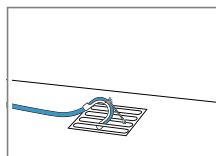
Scarico in un lavandino.



Spostare completamente il tubo flessibile di scarico dell'acqua attraverso il e fissare con il materiale apposito.

Fissare il collettore a un'altezza massima di 100 cm.

Scarico in un pozzetto.



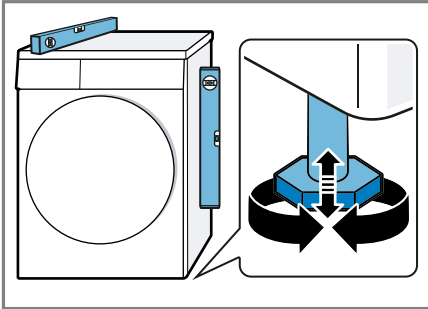
Spostare completamente il tubo flessibile di scarico dell'acqua attraverso il e fissare con il materiale apposito.

Fissare il collettore al pozzetto.

4.5 Livellamento dell'apparecchio

Per ridurre i rumori e le vibrazioni, allineare correttamente l'apparecchio.

- ▶ Per livellare l'apparecchio, ruotare i piedini dell'apparecchio. Controllare il livellamento dell'apparecchio con una livella a bolla d'aria.



Tutti i piedini dell'apparecchio devono poggiare stabilmente sul pavimento.

4.6 Collegamento elettrico dell'apparecchio

1. Inserire la spina del cavo di allacciamento alla rete dell'apparecchio a una presa vicina.

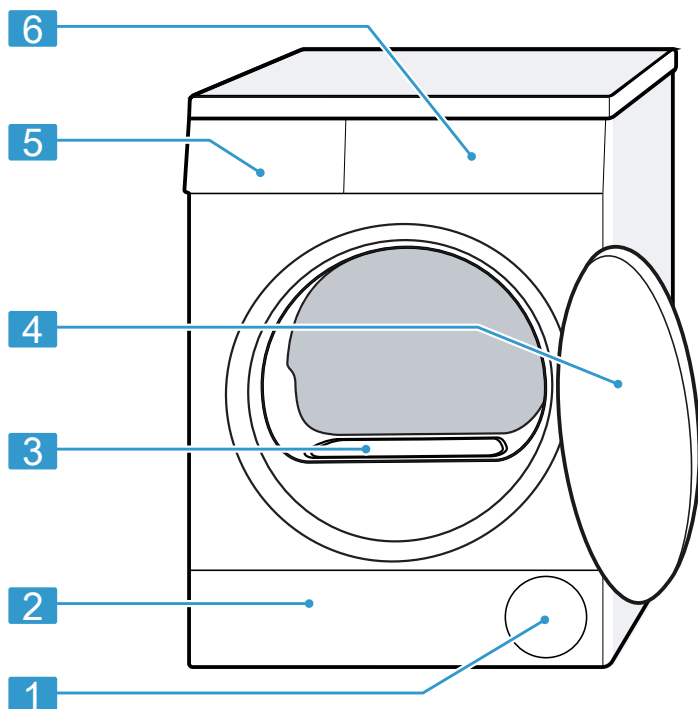
I dati di collegamento dell'apparecchio sono riportati nei Dati tecnici → *Pagina 62*.

2. Controllare il corretto posizionamento della spina.

5 Conoscere l'apparecchio

5.1 Apparecchio

Di seguito è riportata una panoramica dei componenti dell'apparecchio.



I particolari illustrati nell'immagine possono variare in base al tipo di apparecchio, ad es. colore e forma.

1 Apertura di aerazione

2 Sportello di manutenzione dell'unità di base → *Pagina 48*

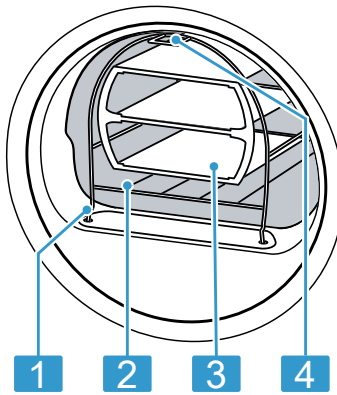
3 Copertura del condotto dell'aria (da non rimuovere)

4 Oblò

5 Contenitore dell'acqua di condensa → *Pagina 33*

6 Pannello di comando
→ *Pagina 19*

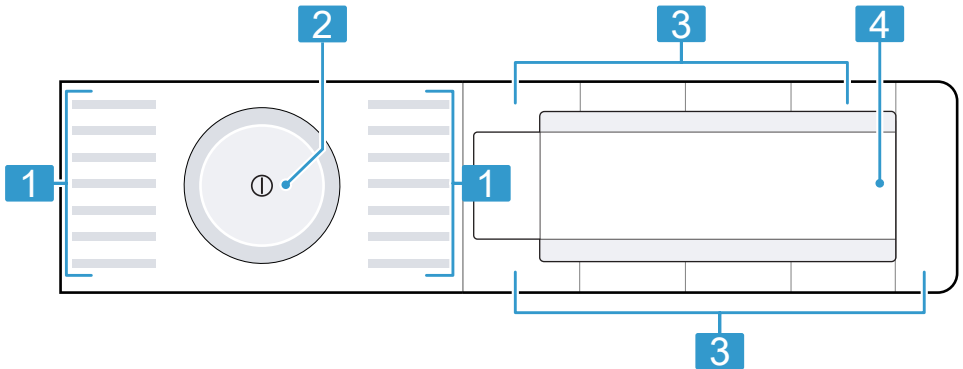
5.2 Cestello per la lana



- | | |
|----------|---------------------------------------|
| 1 | Piedino per il fissaggio |
| 2 | Cestello per la lana |
| 3 | Impiego |
| 4 | Linguetta per il fissaggio nel gancio |

5.3 Pannello di comando

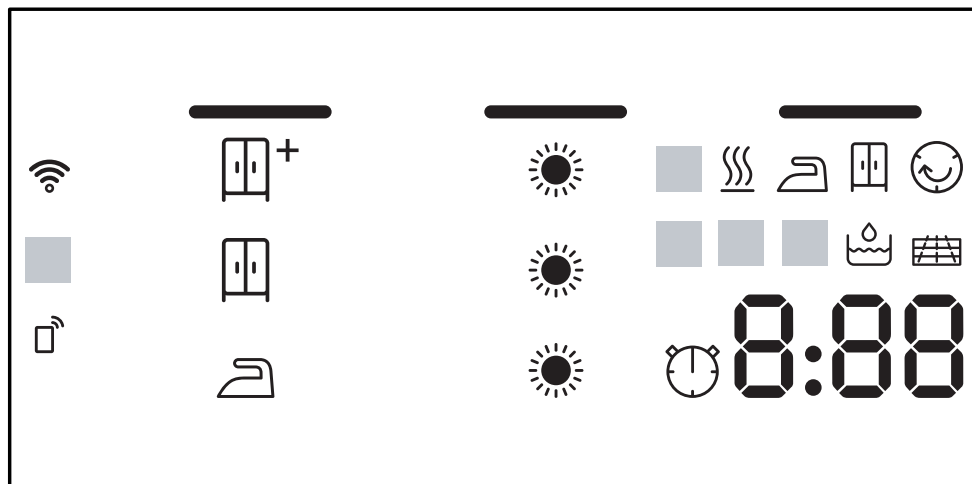
Il pannello di comando consente di impostare tutte le funzioni dell'apparecchio e di ottenere informazioni sullo stato di esercizio.



- | | |
|----------|--|
| 1 | Programmi → <i>Pagina 26</i> |
| 2 | Selettore programmi → <i>Pagina 30</i> |
| 3 | Tasti → <i>Pagina 22</i> |
| 4 | Display → <i>Pagina 20</i> |











6 Display

Sul display vengono visualizzati i valori di impostazione aggiornati, le possibilità di selezione o i testi di avvertenza.



Indicatore	Denominazione	Descrizione
0:40 ¹	Durata del programma/tempo residuo del programma	Durata del programma prevista o tempo residuo del programma in ore e minuti.
1:25	Programma a tempo	Il programma a tempo è impostato. → "Programmi a tempo", Pagina 27
10h ¹	Ora di fine programma	→ "Tasti", Pagina 23
	Risultato di asciugatura: stiratura con ferro	Il risultato di asciugatura è attivato. → "Tasti", Pagina 22
	Risultato di asciugatura: asciugatura normale	Il risultato di asciugatura è attivato. → "Tasti", Pagina 22
	Risultato di asciugatura: asciugatura intensa	Il risultato di asciugatura è attivato. → "Tasti", Pagina 22
	Livello di asciugatura adattato	Il livello di asciugatura adattato è attivato. → "Livello di asciugatura", Pagina 25



¹ Esempio


Indicatore	Denominazione	Descrizione
	Contenitore dell'acqua di condensa	Svuotare il contenitore dell'acqua di condensa → <i>Pagina 33</i> . Inserire il serbatoio dell'acqua di condensa → <i>Pagina 34</i> .
	Sistema di filtraggio dell'unità di base	Pulire il sistema di filtraggio dell'unità di base → <i>Pagina 31</i> .
CrE	Trattamento semplice	Eseguire il programma per un trattamento semplice dell'apparecchio.
Hot	Processo di raffreddamento	Il bucato viene raffreddato quando il cestello ruota per evitare che il bucato si danneggi. Il processo può essere interrotto aprendo l'oblò. Nota: Non modificare il programma.
	Autopulizia automatica	L'autopulizia automatica risciacqua lo scambiatore di calore dell'apparecchio. Nota: Non estrarre il contenitore dell'acqua di condensa e non interrompere il programma.
	Wi-Fi	<ul style="list-style-type: none"> ■ si illumina: l'apparecchio è collegato alla rete domestica. ■ lampeggia: l'apparecchio tenta di collegarsi alla rete domestica. → <i>"Home Connect", Pagina 37</i>
	Avvio a distanza	L'avvio a distanza è attivato. → <i>"Tasti", Pagina 23</i>
	Sistema di gestione dell'energia	L'apparecchio è collegato al sistema Smart Energy (sistema di gestione dell'energia).
	Asciugatura	Stato del programma
	Risultato di asciugatura: stiratura con ferro	Stato del programma
	Risultato di asciugatura: asciugatura normale	Stato del programma
	Antipiega	Stato del programma
-P-	Pausa	Stato del programma
-0-	Fine del programma	Stato del programma

¹ Esempio

7 Tasti

Qui viene illustrata una panoramica sui tasti e le loro possibilità di impostazione.



Tasto	Selezione	Descrizione
Avvio  Aggiungi bucato	<ul style="list-style-type: none"> ■ Avviare ■ Interrompere ■ Mettere in pausa 	Avviare, interrompere o mettere in pausa il programma.
 (interruttore di rete)	<ul style="list-style-type: none"> ■ Accendere ■ Spegnerne 	Accendere o spegnere l'apparecchio.
Sicurezza bambini 3 sec.	<ul style="list-style-type: none"> ■ Attivare ■ Disattivare 	Attivare o disattivare la sicurezza bambini. Assicurarsi che il pannello non possa essere utilizzato involontariamente. Se la sicurezza bambini è stata attivata e l'apparecchio è stato spento, la sicurezza bambini resta attivata. → "Sicurezza bambini", Pagina 34
Tipo di asciugatura 	<ul style="list-style-type: none"> ■  ■  ■  	Il risultato di asciugatura stabilisce quale grado di umidità o di asciugatura deve avere il bucato al termine del programma. → "Livello di asciugatura", Pagina 25
Livello di asciugatura	<ul style="list-style-type: none"> ■  ■   ■    	Adattare risultato d'asciugatura. Se dopo l'asciugatura con un determinato risultato di asciugatura la biancheria risulta ancora troppo umida, è possibile adattare il grado di asciugatura. → "Adattamento del livello di asciugatura", Pagina 25

Tasto	Selezione	Descrizione
Antipiega 60 min.	<ul style="list-style-type: none"> ■ Attivare ■ Disattivare 	Attivare o disattivare la funzione antipiega. Al termine del programma, il cestello muove la biancheria per 60 minuti a intervalli regolari, per evitare la formazioni di pieghe sugli indumenti.
Antipiega 120 min.	<ul style="list-style-type: none"> ■ Attivare ■ Disattivare 	Attivare o disattivare la funzione antipiega. Al termine del programma, il cestello muove la biancheria per 120 minuti a intervalli regolari, per evitare la formazioni di pieghe sugli indumenti.
Delicato	<ul style="list-style-type: none"> ■ Attivare ■ Disattivare 	Attivare o disattivare l'asciugatura delicata. La temperatura viene ridotta per tessuti delicati come ad es. poliacrilico o elasthan. La durata del programma viene prolungata.
— Fine fra +	<ul style="list-style-type: none"> ■ Ora di fine programma ■ Durata del programma 	<ul style="list-style-type: none"> ■ Stabilire l'ora di fine programma. La durata del programma è già contenuta nel conteggio delle ore impostato. Dopo l'avvio del programma viene visualizzata la durata del programma. ■ Impostare la durata del programma per i programmi a tempo. → "Programmi a tempo", Pagina 27
Segnale acustico	<ul style="list-style-type: none"> ■ Attivare ■ Disattivare 	Attivare o disattivare i segnali di comando e i segnali di avviso.
Controllo remoto 	<ul style="list-style-type: none"> ■ Attivare ■ Disattivare 	→ "Avvio remoto", Pagina 39

Tasto	Selezione	Descrizione
	■ Aprire il menu Home Connect	

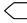



8 Livello di asciugatura

Per ogni programma automatico viene prestabilito un livello di asciugatura. Il livello di asciugatura stabilisce quale grado di asciugatura o di umidità deve avere il bucato al termine del programma.

Livello di asciugatura	Bucato	Risultato dell'asciugatura
	Bucato a più strati di spessore maggiore, che non si asciuga facilmente.	Il bucato è asciutto.
	Biancheria sottile, normale.	Il bucato è asciutto.
	Biancheria sottile, normale	Dopo l'asciugatura la biancheria è ancora leggermente umida. Per evitare la formazione di pieghe dopo l'asciugatura, stirare o stendere il bucato.

8.1 Modifica del livello di asciugatura

Per alcuni programmi automatici è possibile modificare il livello di asciugatura affinché il bucato sia più asciutto o più umido.




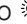


1. impostare un programma automatico.
→ "Programmi automatici", Pagina 26
- ✓ Il display indica il livello di asciugatura prestabilito.
2. Premere **Tipo di asciugatura**  .
- ✓ Il display indica:  ,  o 

Nota: Se si modifica questa impostazione, quest'ultima resta memorizzata dopo lo spegnimento dell'apparecchio.

Per il programma  **Cotone** la modifica non resta memorizzata.

8.2 Adattamento del livello di asciugatura

Se dopo l'asciugatura con un determinato livello di asciugatura la biancheria risulta ancora troppo umida, è possibile adattare il grado di asciugatura.

1. impostare un programma automatico.
→ "Programmi automatici", Pagina 26
- ✓ Il display indica il livello di asciugatura prestabilito.
2. Premere **Livello di asciugatura** .
- ✓ Il display indica:  ,   o    .

Nota: Se si modifica questa impostazione, quest'ultima resta memorizzata dopo lo spegnimento dell'apparecchio.

Per il programma  **Cotone** la modifica non resta memorizzata.

9 Programmi

In questo modo è possibile asciugare i propri indumenti utilizzando o un programma automatico o un programma a tempo.

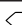
9.1 Programmi automatici


I programmi automatici sono programmi durante i quali i sensori di umidità misurano l'umidità residua della biancheria. Il programma termina soltanto quando viene raggiunto il risultato di asciugatura impostato.

Ogni programma automatico ha un risultato di asciugatura → *Pagina 25*. Il risultato di asciugatura stabilisce quale grado di asciugatura o di umidità deve avere il bucato al termine del programma.

Consigli

- Selezionare il risultato di asciugatura in base agli indumenti o al grado di asciugatura desiderato. → "*Livello di asciugatura*", *Pagina 25*
- L'etichetta presente sui capi fornisce ulteriori avvertenze sulla scelta del programma.


Programma	Descrizione	Carico max. (kg)
 Cotone	Asciugare indumenti resistenti, indumenti lavabili a 90 °C in cotone oppure lino.	9,0
Sintetici	Asciugare indumenti in fibra sintetica o mista.	3,5
Mix	Asciugare indumenti in cotone e fibra sintetica.	3,0
Trapunte	Asciugare indumenti, cuscini, trapunte o copriletti imbottiti con fibre sintetiche. Nota: Asciugare singolarmente i capi più grandi, come coperte e cuscini.	2,5
Delicati	Asciugare indumenti delicati in raso, tessuti sintetici e misti.	2,0
Piumini	Asciugare indumenti, cuscini, coperte o piumoni imbottiti con piume. Note <ul style="list-style-type: none"> ■ Asciugare singolarmente i capi più grandi, come coperte e sacchi a pelo. ■ Per distribuire l'imbottitura e dissipare l'umidità, scuotere gli indumenti alla fine del programma. 	1,5

Programma	Descrizione	Carico max. (kg)
	<ul style="list-style-type: none"> ■ Se si asciuga un cuscino e alla fine del programma non è completamente asciutto, asciugarlo con un programma a tempo. → "Programmi a tempo", Pagina 27 	
AllergyPlus	Asciugare indumenti resistenti, indumenti lavabili a 90 °C in cotone oppure lino. Nota: Particolarmente adatto per esigenze igieniche elevate.	4,0
Sport/Fitness	Asciugare indumenti sportivi che si asciugano in fretta, in fibre funzionali, microfibra e fibre sintetiche.	1,5
Camicie	Asciugare camicie e camicette in cotone, lino, tessuti sintetici oppure misti. Nota: Per ottenere un risultato ottimale, asciugare al massimo 5 camicie o 5 camicette. Dopo l'asciugatura stirare la biancheria oppure appenderla. In questo modo, si disperde l'umidità residua.	1,5
Rapido 40 min.	Asciugare indumenti in fibra sintetica e cotone leggero.	1,0
Asciugamani	Asciugare asciugamani resistenti e lavabili a 90 °C e accappatoi di cotone e lino.	6,0
 Smart Dry	Dopo aver lavato il bucato nella lavatrice, viene consigliato un programma idoneo per asciugarlo nell'asciugatrice. Nota: La lavatrice deve essere predisposta per Home Connect. La lavatrice e l'asciugatrice devono essere collegate alla rete domestica e registrate nell'app Home Connect. Le impostazioni di programma selezionabili dipendono dal programma impostato.	–

9.2 Programmi a tempo

I programmi a tempo sono programmi con una durata stabilita o impostabile. Il programma termina una volta trascorso il tempo impostato, anche se gli indumenti ad esempio non sono ancora del tutto asciutti. I programmi a tempo si addicono all'asciugatura di singoli capi di biancheria o per indumenti sottili.

Consiglio: L'etichetta presente sui capi fornisce ulteriori avvertenze sulla scelta del programma.

Programma	Descrizione	Carico max. (kg)
Lana con cestello	Asciugare indumenti in lana o misto lana. Nota: Asciugare gli indumenti esclusivamente con il cestello per la lana. → "Cestello per la lana", Pagina 35	Un capo di biancheria
Prog. a tempo caldo	Asciugare tutti i tipi di indumenti tranne lana e seta. Adatto per biancheria preasciugata o leggermente umida e per la postasciugatura di biancheria spessa, a più strati.	3,0
 Smart Dry	Dopo aver lavato il bucato nella lavatrice, viene consigliato un programma idoneo per asciugarlo nell'asciugatrice. Nota: La lavatrice deve essere predisposta per Home Connect. La lavatrice e l'asciugatrice devono essere collegate alla rete domestica e registrate nell'app Home Connect. Le impostazioni di programma selezionabili dipendono dal programma impostato.	-

10 Accessori

Utilizzare gli accessori originali in quanto prodotti appositamente per questo apparecchio.

Nota: Alcuni accessori sono disponibili in altre colorazioni. Contattare il → "Servizio di assistenza clienti", Pagina 60.

	Utilizzo	Codice dell'ordine
Set di collegamento	Per risparmiare spazio, installare l'apparecchio sopra una lavatrice idonea della stessa larghezza e profondità e dello stesso produttore.	WTZ27410
Set di collegamento con piano di lavoro estraibile	Per risparmiare spazio, installare l'apparecchio sopra una lavatrice idonea della stessa larghezza e profondità e dello stesso produttore. Con il piano di lavoro estraibile, l'apparecchio può essere caricato e scaricato più facilmente.	WTZ27400
Cestello lana	Asciugare o arieggiare singoli capi di lana, scarpe da ginnastica e peluches.	WMZ20600
Diffusore a Y	Collegare il tubo flessibile di scarico dell'acqua di un apparecchio supplementare allo stesso scarico del sifone.	15000490
Prodotti per la cura dell'apparecchio	Pezzo di ricambio per il funzionamento del trattamento intensivo dell'apparecchio.	00311829
Piedistallo	Collocare l'apparecchio sollevato in modo che possa essere caricato e scaricato facilmente.	WTZPW20D

11 Bucato

11.1 Preparare il bucato

ATTENZIONE!

Gli oggetti rimasti nel bucato possono danneggiare il bucato stesso e il cestello.

- ▶ Prima della messa in funzione, togliere tutti gli oggetti dalle tasche.

Nota

Quando si prepara il bucato, proteggere l'apparecchio e i tessuti.

- Spazzolare via sabbia e terra
- Smistare la biancheria in base al colore e ai tessuti, rispettando le etichette per la cura
- Chiudere tutte le cerniere, le chiusure con il velcro, i ganci e abbottonare i bottoni
- Rimuovere le rotelline di sostegno delle tende e i nastri con piombini
- Lavare i capi delicati o di piccole dimensioni nel sacchetto in rete
- Inserire il bucato smistato nel cestello
- Centrifugare il bucato prima di asciugarlo
- Asciugare indumenti di lana, scarpe da ginnastica e peluches nel cestello per la lana
→ *"Cestello per la lana", Pagina 35*

12 Comandi di base

12.1 Accensione dell'apparecchio

Requisito: L'apparecchio è conformemente installato e allacciato.

→ *"Installazione e allacciamento", Pagina 12*

- ▶ Premere ① .

La procedura di attivazione richiede alcuni secondi.

Nota: L'illuminazione del cestello si spegne automaticamente.

12.2 Impostazione del programma

1. Ruotare il selettore programmi e portarlo sul programma desiderato.
→ *"Programmi", Pagina 26*
2. Se lo si desidera, adattare le impostazioni di programma.
→ *"Adattamento delle impostazioni di programma", Pagina 30*

12.3 Adattamento delle impostazioni di programma

In base al programma e al relativo avanzamento, è possibile adattare o attivare e disattivare le impostazioni.

Requisito: È impostato un programma.

→ *"Impostazione del programma", Pagina 30*

- ▶ Adattare le impostazioni di programma.
→ *"Tasti", Pagina 22*

Nota: Le impostazioni di programma non sono memorizzate in modo permanente.

12.4 Inserimento del bucato

Nota: Per evitare la formazione di pieghe, rispettare il carico massimo del programma.

→ *"Programmi", Pagina 26*

Requisiti


- La biancheria è preparata e suddivisa.
→ *"Bucato", Pagina 30*
- Il cestello è vuoto.

1. Aprire l'oblò.
2. Introdurre la biancheria nel cestello.
3. Chiudere l'oblò.
Accertarsi che non vi siano capi di abbigliamento impigliati nell'oblò.

12.5 Avvio del programma

Requisito: È impostato un programma.

→ *"Impostazione del programma", Pagina 30*



- ▶ Premere **Avvio**  **Aggiungi bucato** .
- ✓ Il display indica la durata o l'ora di fine del programma.
- ✓ Al termine del programma, il display mostra: "-0-" .

Nota: Quando compare "Hot" , significa che l'apparecchio raffredda il bucato.


Quando "Hot" si spegne, il bucato è raffreddato.

12.6 Aggiungere biancheria

Dopo l'avvio del programma è sempre possibile estrarre o aggiungere il bucato.

1. Premere **Avvio**  **Aggiungi bucato** .
Il processo di raffreddamento si avvia automaticamente dopo circa 30 secondi e raffredda il bucato muovendo il cestello. Se si desidera evitare o interrompere il processo di raffreddamento, aprire l'oblò.
→ *"Display", Pagina 21*
2. Aprire l'oblò.
3. Estrarre o aggiungere il bucato.
4. Chiudere l'oblò.
5. Premere **Avvio**  **Aggiungi bucato** .

12.7 Annullare il programma

1. Premere **Avvio**  **Aggiungi bucato** .
2. Aprire l'oblò.
3. Estrarre la biancheria.
→ *"Estrarre la biancheria", Pagina 31*

12.8 Estrarre la biancheria

1. Aprire l'oblò.
2. Estrarre il bucato dal cestello.

12.9 Spegnimento dell'apparecchio

- ▶ Premere  .

12.10 Sistema di filtraggio dell'unità di base

Durante l'asciugatura, nel sistema di filtraggio dell'unità di base viene raccolta la lanugine proveniente dal bucato. Il sistema di filtraggio protegge l'apparecchio dalla lanugine.

Pulizia del sistema di filtraggio dell'unità di base

Se durante il funzionamento su display compare un avviso, pulire il sistema di filtraggio dell'unità di base.

Note

- È possibile pulire regolarmente il sistema di filtraggio senza che compaia l'avviso visualizzato sul display.
Non è necessario pulire dopo ogni asciugatura.
- Se l'apparecchio non viene pulito come descritto, il funzionamento dell'apparecchio può essere compromesso.

Requisito: Durante il funzionamento il display mostra:  .

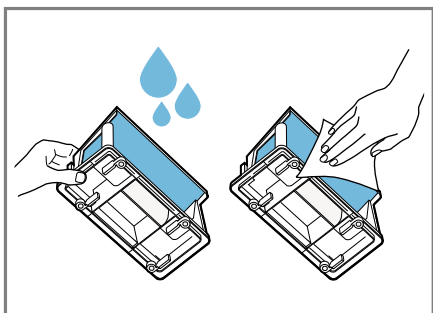
it di base

1. Aprire l'unità di base → *Pagina 48.*
2. Rimuovere la lanugine.



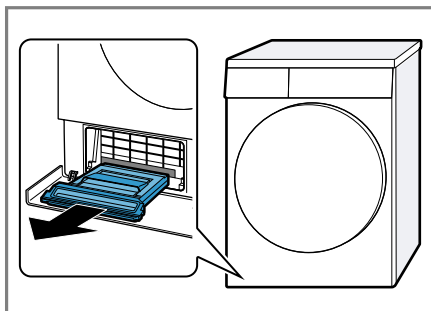
Accertarsi di rimuovere tutto lo sporco dalla guarnizione.

3. Pulire a fondo sotto l'acqua corrente il lato interno e asciugarlo.



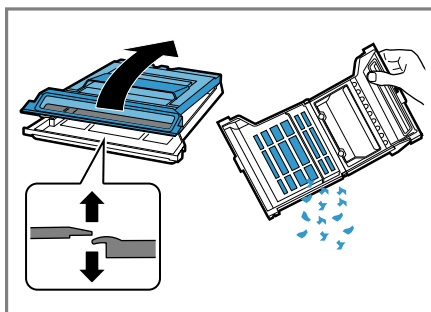
È possibile rimuovere lo sporco più ostinato utilizzando una spazzola morbida. Accertarsi di asciugare bene il filtro. Un filtro umido può prolungare il tempo di asciugatura e influenzare il risultato di asciugatura.

4. Estrarre il vano di deposito della lanugine mantenendolo orizzontale.

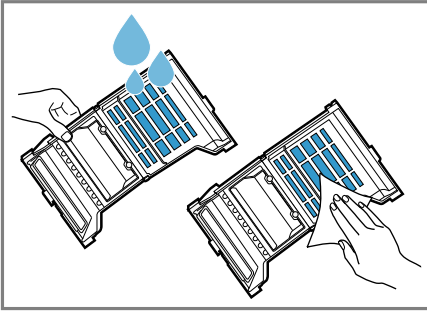


Il vano di deposito della lanugine può contenere acqua di condensa e può gocciolare durante l'estrazione.

5. Aprire il vano di deposito della lanugine e rimuovere la lanugine.



6. Pulire a fondo il filtro sotto l'acqua corrente e asciugarlo.

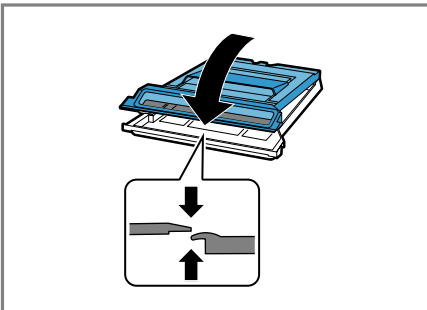


È possibile rimuovere lo sporco più ostinato utilizzando una spazzola morbida.

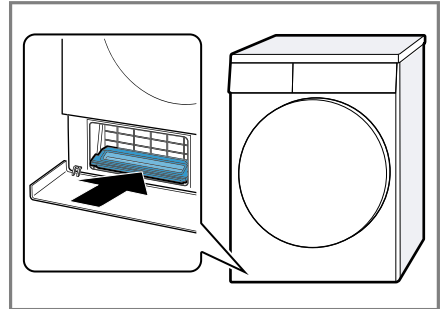
Non danneggiare o rimuovere la guarnizione del vano di deposito della lanugine.

Il vano di deposito della guarnizione può essere lavato anche in lavastoviglie.

7. Chiudere il vano di deposito della lanugine finché non si innesta la linguetta.



8. Inserire il vano di deposito della lanugine mantenendolo orizzontale finché non si innesta in posizione.



9. Chiudere l'unità di base → *Pagina 49*.

12.11 Contenitore dell'acqua di condensa

Durante l'asciugatura nell'apparecchio è presente dell'acqua di condensa che l'apparecchio utilizza per la pulizia automatica. L'acqua di condensa viene raccolta di fabbrica nel contenitore dell'acqua di condensa dell'apparecchio.

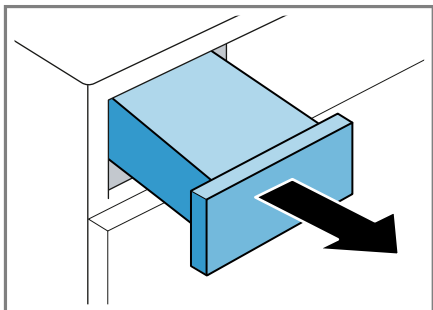
Nota: Mettere in funzione questo apparecchio con il tubo flessibile di scarico dell'acqua fornito in dotazione. In caso di allacciamento del tubo flessibile di scarico dell'acqua → *Pagina 14*, non è necessario svuotare il contenitore dell'acqua di condensa → *Pagina 33* regolarmente.

Svuotamento del contenitore dell'acqua di condensa

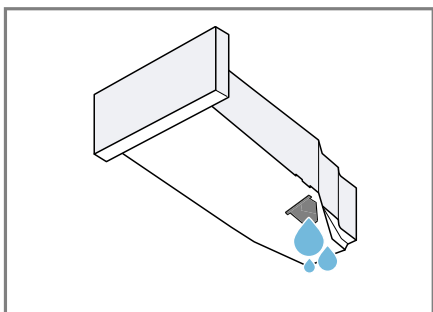
Una volta terminato il programma di asciugatura o se durante il funzionamento sul display viene indicato un avviso, svuotare il contenitore dell'acqua di condensa.

Requisiti

- Dopo l'asciugatura il display indica: "-0-"
 - oppure ☹️ .
1. Estrarre il contenitore dell'acqua di condensa tenendolo in orizzontale.



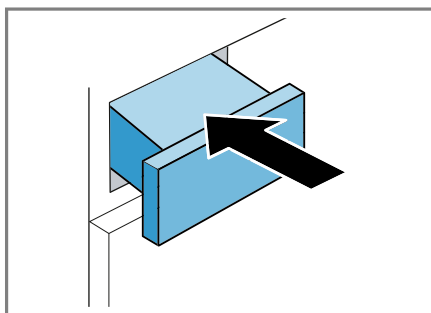
2. Svotare il contenitore dell'acqua di condensa.



Controllare regolarmente il filtro del contenitore dell'acqua di condensa → *Pagina 50* e pulire un filtro sporco.
Accertarsi che il contenitore dell'acqua di condensa sia inserito prima di mettere in funzione l'apparecchio.
→ *"Inserimento del contenitore dell'acqua di condensa", Pagina 34*

Inserimento del contenitore dell'acqua di condensa

- ▶ Inserire il serbatoio dell'acqua di condensa fino all'arresto.



13 Sicurezza bambini

Assicurare l'apparecchio contro l'utilizzo involontario degli elementi di comando.

13.1 Attivazione della sicurezza bambini

- ▶ Tenere premuti entrambi i tasti **Sicurezza bambini 3 sec.** per ca. 3 secondi.
- ✓ Gli elementi di comando sono bloccati.
- ✓ La sicurezza bambini rimane attiva anche dopo lo spegnimento dell'apparecchio e in caso di interruzione dell'alimentazione elettrica.

13.2 Disattivazione della sicurezza bambini

Requisito: Per disattivare la sicurezza bambini, l'apparecchio deve essere acceso.

- ▶ Tenere premuti entrambi i tasti **Sicurezza bambini 3 sec.** per ca. 3 secondi.

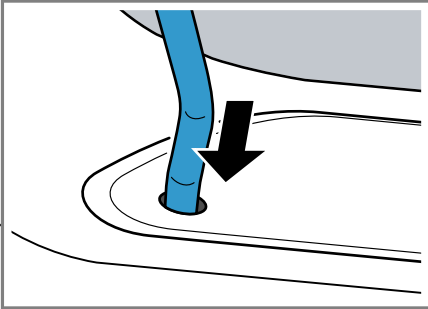
14 Cestello per la lana

Utilizzare il cestello per la lana per asciugare dolcemente indumenti delicati, peluches o scarpe da ginnastica mantenendoli in una posizione che non li squalcisca.

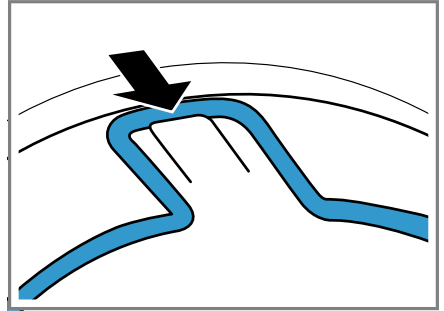
Nota: È possibile ordinare questi accessori opzionali
→ "Accessori", Pagina 29 presso il servizio di assistenza clienti.

14.1 Inserimento del cestello per la lana

1. Aprire l'oblò.
Assicurarsi che il cestello sia vuoto.
2. Inserire i piedini del cestello per la lana nei fori della copertura del condotto dell'aria.



3. Inserire la linguetta del cestello per la lana frontalmente nel gancio in alto.



14.2 Avvio del programma con cestello per la lana

ATTENZIONE!

Se i capi di abbigliamento contenuti all'interno del cestello per la lana toccano il cestello o le alette del cestello, questi possono provocare dei danni materiali e all'apparecchio.

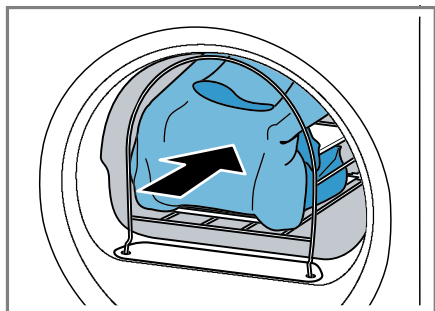
- Disporre i capi di abbigliamento nell'inserito o nel cestello per la lana in modo tale che non tocchino né il cestello né le alette del cestello.

Requisito: Il cestello per la lana è inserito nell'apparecchio.

→ "Inserimento del cestello per la lana", Pagina 35

it Cestello per la lana

1. Disporre i capi di abbigliamento direttamente nel cestello per la lana oppure utilizzando l'insero.
→ "Esempi di utilizzo del cestello per la lana", Pagina 36



2. Chiudere l'oblò.
3. Impostare il programma per il cestello lana o un programma a tempo.
→ "Programmi", Pagina 26
4. Se necessario adattare la durata del programma a tempo.
→ "Tasti", Pagina 23

Osservare la durata del programma consigliata per i capi di abbigliamento contenuti nel cestello per la lana:

Capo di abbigliamento	Durata del programma in ore:minuti
Maglione di lana sottile	ca. 1:20
Maglione di lana spesso	ca. 1:30 - 3:00
Gonna	ca. 1:00 - 1:30
Pantaloni	ca. 1:00 - 1:30
Guanti	ca. 0:30
Scarpe da ginnastica	ca. 1:30 / con aerazione max. 2:00

Consiglio: Prolungare la durata del programma in caso di capi di abbigliamento spessi o con più strati.

5. Avviare il programma → Pagina 31.
6. Al termine del programma rimuovere il cestello per la lana.

14.3 Esempi di utilizzo del cestello per la lana

ATTENZIONE!

Se i capi di abbigliamento contenuti all'interno del cestello per la lana toccano il cestello o le alette del cestello, questi possono provocare dei danni materiali e all'apparecchio.

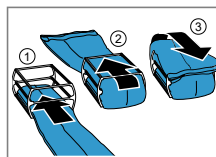
- Disporre i capi di abbigliamento nell'insero o nel cestello per la lana in modo tale che non tocchino né il cestello né le alette del cestello.

Esempio

Utilizzo

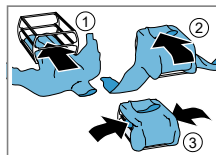
Pantaloni o gonna

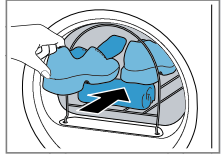
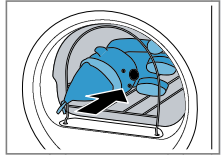
Disporre i capi di biancheria ben distaccati tra loro nell'insero.



Nota: Centrifugare i capi di biancheria prima dell'asciugatura.

Maglione



Esempio	Utilizzo
<p data-bbox="79 156 300 212">Scarpe da ginnastica</p> 	<p data-bbox="311 156 535 323">Sollevare la linguetta delle scarpe. Rimuovere eventuali solette o paratalloncini. Mettere nel cestello per la lana un asciugamano arrotolato in modo da formare una superficie d'appoggio inclinata. Mettere le scarpe con il tacco sull'asciugamano.</p> <p data-bbox="311 667 535 810">Nota: Non utilizzare l'inserito. Non asciugare scarpe in pelle o con parti in pelle.</p>
<p data-bbox="79 817 300 849">Peluches</p> 	<p data-bbox="311 817 535 906">Mettere il peluche nel cestello per la lana.</p> <p data-bbox="311 914 535 1134">Nota: Non utilizzare l'inserito. Accertarsi che non fuoriescano peluches o piccoli peluches dal cestello per la lana.</p>

15 Home Connect

L'apparecchio è collegabile in rete. Collegare l'apparecchio a un terminale mobile per gestire le funzioni con

l'app Home Connect, per configurare le impostazioni di base o per monitorare lo stato di esercizio attuale.

Nota: Ulteriori informazioni sono riportate nelle Istruzioni per l'uso digitali, scansionando il codice QR nell'indice o su www.bosch-home.com.

I servizi Home Connect non sono disponibili in tutti i Paesi. La disponibilità della funzione Home Connect dipende dalla disponibilità dei servizi Home Connect nel proprio Paese. Ulteriori informazioni al riguardo sono disponibili su: www.home-connect.com.

L'app Home Connect guiderà attraverso l'intera procedura di accesso. Seguire le istruzioni indicate all'interno dell'app Home Connect per configurare le impostazioni.

Consigli

- Osservare la documentazione fornita di Home Connect.
- Osservare anche le avvertenze presenti nell'app Home Connect.

Note

- Osservare le avvertenze di sicurezza delle presenti istruzioni per l'uso e accertarsi che vengano rispettate quando l'apparecchio viene utilizzato mediante l'app Home Connect.
 - "Sicurezza", Pagina 4
- I comandi impartiti direttamente sull'apparecchio hanno sempre la priorità. Quando l'apparecchio viene comandato direttamente, i comandi tramite l'app Home Connect non sono disponibili.

15.1 Configurazione dell'app Home Connect

1. Installare l'app Home Connect sul dispositivo mobile.



2. Avviare l'app Home Connect e configurare l'accesso a Home Connect.

L'app Home Connect guiderà attraverso l'intera procedura di accesso.

15.2 Configurazione di Home Connect

Requisiti



- L'app Home Connect è configurata sul dispositivo mobile.
 - Il Wi-Fi sul router è attivato.
 - L'apparecchio è coperto dalla rete domestica WLAN (Wi-Fi) nel luogo d'installazione.
1. Utilizzare l'app Home Connect per eseguire la scansione del codice QR.



2. Seguire le istruzioni dell'app Home Connect.


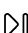
15.3 Attivazione del Wi-Fi sull'apparecchio

Nota: Se il Wi-Fi è attivato, il consumo d'energia aumenta rispetto ai valori indicati all'interno della tabella dei valori di consumo.

1. Tenere premuto **Controllo remoto**  per ca. 3 secondi.
2. Impostare il programma in posizione 4.
 - ✓ Il display indica **Con** .
3. Tenere premuto **Avvio**  **Aggiungi bucato** finché sul display non viene visualizzato **on** .
 - ✓ Il Wi-Fi è attivato.


Nota: Se il Wi-Fi è attivato, l'apparecchio non si spegne automaticamente.



15.4 Disattivazione del Wi-Fi sull'apparecchio

1. Tenere premuto **Controllo remoto**  per almeno per 3 secondi.
2. Impostare il programma in posizione 4.
 - ✓ Il display indica **Con** .
3. Tenere premuto **Avvio**  **Aggiungi bucato** finché sul display non viene visualizzato **oFF** .
 - ✓ Il Wi-Fi è disattivato.

Nota: Il collegamento viene ripristinato automaticamente alla riattivazione del Wi-Fi.

15.5 Ripristino delle impostazioni di rete dell'apparecchio

1. Tenere premuto **Controllo remoto**  per almeno per 3 secondi.
2. Impostare il programma in posizione 5.
 - ✓ Il display indica **rES** .

3. Premere **Avvio**  **Aggiungi bucato** .
- ✓ Il display indica "YES" .
4. Premere **Avvio**  **Aggiungi bucato** .
- ✓ Le impostazioni di rete vengono ripristinate.
- ✓ Se sul display compare **Fine** significa che le impostazioni di rete sono ripristinate.

15.6 Avvio remoto

Abilitare l'apparecchio per il comando a distanza tramite l'app Home Connect.

Attivazione dell'avvio remoto

Nota

Per motivi di sicurezza, l'avvio a distanza viene disattivato alle seguenti condizioni:

- Aprire l'oblò dell'apparecchio.
- Premere **Avvio**  **Aggiungi bucato** .
- Premere **Controllo remoto**  .
- Spegnerne l'apparecchio.
- Dopo un'interruzione di corrente.

Requisiti

- L'apparecchio è collegato alla rete domestica WLAN (WiFi).
 - L'apparecchio è collegato all'app Home Connect.
 - Un programma è selezionato.
- Premere **Controllo remoto**  .
- Se si preme il tasto per almeno 3 secondi, si apre il menu Home Connect.
- Se si preme brevemente il tasto, l'apparecchio viene abilitato per l'avvio a distanza tramite l'app Home Connect.
- Se si apre l'oblò dell'apparecchio, la funzione viene disattivata automaticamente.
- ✓ **Controllo remoto**  si accende.

Nota: Premere **Controllo remoto**  per disattivare la funzione.

15.7 Consigli intelligenti sul programma

Dopo aver lavato il bucato nella lavatrice, viene consigliato un programma idoneo per asciugarlo nell'asciugatrice.

Per comunicare un programma di asciugatura ottimale, gli apparecchi devono trasmettere e ricevere informazioni. Osservare quanto segue:


- la lavatrice deve essere un apparecchio dotato della funzione Home Connect.
- La lavatrice e l'asciugatrice devono essere collegate alla rete domestica e registrate nell'app Home Connect.

Ottimizzazione dei consigli intelligenti sul programma

1. Impostare il programma **Smart Dry** .

L'apparecchio rileva un programma adatto.

Se l'apparecchio trova un programma adatto, si accende l'indicazione del programma e sul display vengono indicate le informazioni del programma.

Se non è stato trovato alcun programma adatto, viene emesso un segnale acustico e sul display compare  .

Nota: Per interrompere o per modificare i consigli relativi al programma, impostare un altro programma o spegnere l'apparecchio.

2. Premere **Avvio** **Aggiungi bucato** .

Nota

Per quale motivo la mia asciugatrice non propone alcun programma?

- Sull'asciugatrice non è stato trovato alcun programma di asciugatura adatto al programma di lavaggio selezionato.
- Non sono presenti dati dell'ultimo programma di lavaggio. I dati vengono memorizzati 24 ore e poi eliminati.
- Il programma di lavaggio è stato interrotto. Per poter eseguire l'analisi, il programma di lavaggio deve essere completamente concluso.

15.8 Ricerca guasti remota

Il servizio di assistenza clienti può accedere all'apparecchio mediante la ricerca guasti remota, se lo si richiede espressamente al servizio di assistenza, se l'apparecchio è collegato al server Home Connect e se la funzione Ricerca guasti remota è disponibile nel Paese in cui si utilizza l'apparecchio.

Consiglio: Ulteriori informazioni e avvertenze sulla disponibilità della funzione Ricerca guasti remota nel Paese desiderato sono contenute nell'area Servizio/Assistenza del sito web locale: www.home-connect.com

15.9 Protezione dei dati

Seguire le indicazioni sulla protezione dei dati.

Con il primo collegamento dell'apparecchio a una rete domestica connessa a Internet, l'apparecchio trasmette le seguenti categorie di dati al server Home Connect (prima registrazione):

- Identificativo univoco dell'apparecchio (costituito dai codici dell'apparecchio e dall'indirizzo MAC del modulo di comunicazione Wi-Fi installato).

- Certificato di sicurezza del modulo di comunicazione Wi-Fi (per la protezione informatica della connessione).
- La versione attuale del software e dell'hardware dell'elettrodomestico.
- Stato di un eventuale ripristino delle impostazioni di fabbrica.

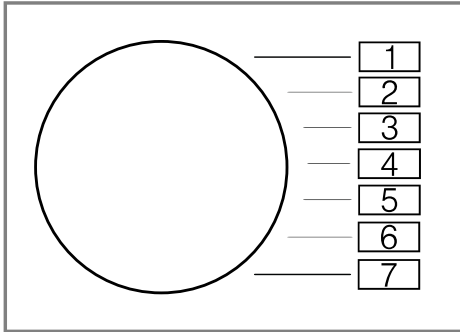
La prima registrazione prepara l'apparecchio per l'utilizzo delle funzionalità Home Connect ed è necessaria soltanto nel momento in cui si desidera utilizzare le funzionalità Home Connect per la prima volta.

Nota: Osservare che le funzionalità Home Connect sono utilizzabili solo in abbinamento all'app Home Connect. Le informazioni sulla tutela dei dati possono essere richiamate nell'app Home Connect.

16 Impostazioni di base

È possibile settare le impostazioni di base dell'apparecchio in base alle proprie esigenze.

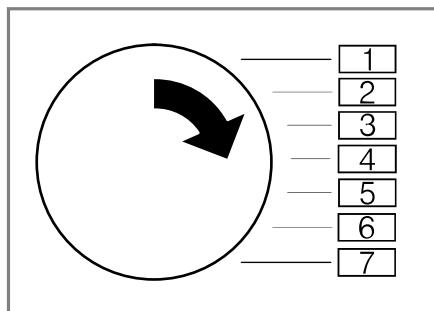
16.1 Panoramica delle impostazioni di base



Impostazione di base	Posizione del programma	Valore	Descrizione
Segnale acustico	2	0 (off) 1 (debole) 2 (medio) 3 (alto) 4 (molto alto)	Regolare il volume del segnale alla fine del programma.
Tono tasti	3	0 (off) 1 (debole) 2 (medio) 3 (alto) 4 (molto alto)	Regolare il volume del segnale selezionando i tasti.

16.2 Modifica delle impostazioni di base

1. Regolare il selettore programmi nella posizione 1.



2. Premere su **Tipo di asciugatura** e contemporaneamente regolare il selettore programmi portandolo in posizione 2.
- ✓ Sul display viene visualizzato il valore attuale.
3. Regolare il selettore programmi nella posizione desiderata.
 4. Per modificare il valore, premere — +.
 5. Per memorizzare la modifica, spegnere l'apparecchio.

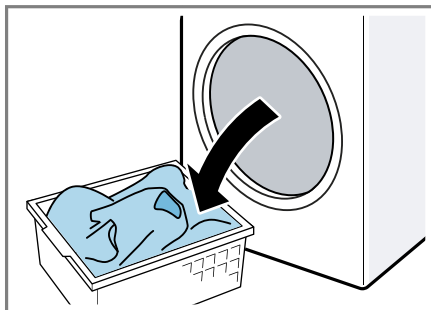
17 Trattamento dell'apparecchio

17.1 Preparazione dell'apparecchio per il trattamento

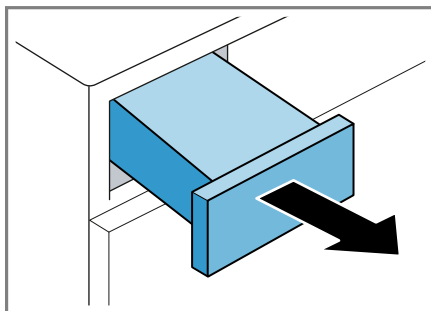
L'apparecchio deve essere preparato prima di procedere con il trattamento semplice o intensivo dell'apparecchio.

Requisito: L'unità di base è pulita.
→ "Pulizia dell'unità di base", Pagina 49.

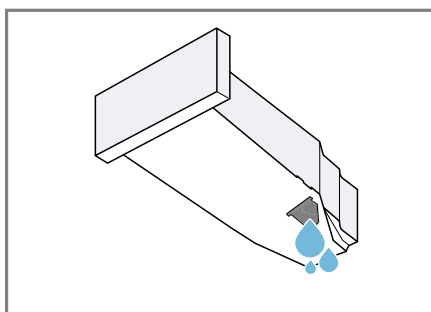
1. Estrarre la biancheria.



2. Chiudere l'oblò dell'apparecchio.
3. Estrarre il contenitore dell'acqua di condensa tenendolo in orizzontale.



4. Svuotare il contenitore dell'acqua di condensa → Pagina 33.

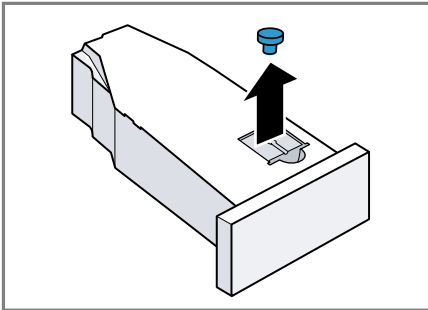


17.2 Preparazione del contenitore dell'acqua di condensa per il trattamento dell'apparecchio

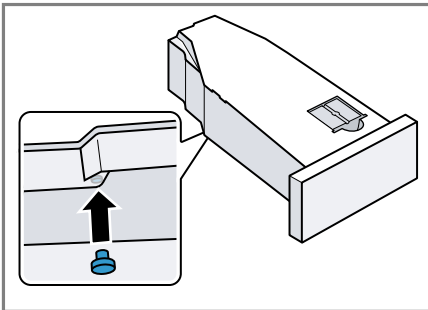
Nota: Se l'acqua di condensa viene scaricata con il tubo di scarico, preparare il contenitore dell'acqua di condensa prima del trattamento semplice o intensivo dell'apparecchio.

→ "Tubo flessibile di scarico dell'acqua", Pagina 14

1. Rimuovere il tappo inserito dalla cavità del contenitore dell'acqua di condensa.



2. Inserire il tappo dal basso.



- ✓ Il contenitore dell'acqua di condensa è pronto per il trattamento dell'apparecchio.

Nota: Se l'acqua di condensa viene scaricata con il tubo di scarico, eseguire i passaggi sopra indicati in se-

quenza contraria dopo il trattamento semplice o intensivo dell'apparecchio.

17.3 Avvio dell'apparecchio

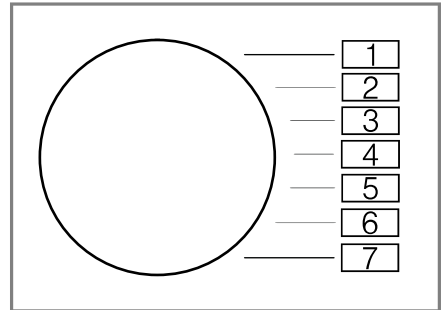
Requisiti

- L'apparecchio è pronto per il trattamento.
→ "Preparazione dell'apparecchio per il trattamento", Pagina 42.
- Il contenitore dell'acqua di condensa è pronto per il trattamento dell'apparecchio.
→ "Preparazione del contenitore dell'acqua di condensa per il trattamento dell'apparecchio", Pagina 43.

1. Premere ①.

La procedura di attivazione richiede alcuni secondi.

2. Impostare il programma in posizione 1.



3. Premere **Tipo di asciugatura** ◀ e tenerlo premuto.
 4. Impostare il programma in posizione 4.
 5. Rilasciare **Tipo di asciugatura** ◀.
- ✓ Il display indica in modo alternato "CP1" e la durata del programma.

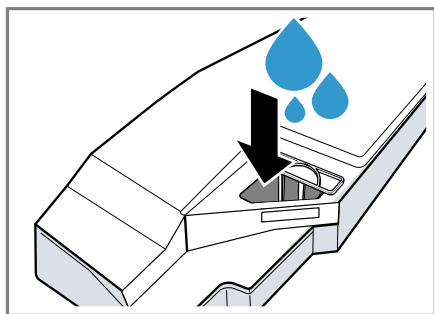
17.4 Esecuzione di un trattamento semplice dell'apparecchio

Per rimuovere l'eventuale sporco superficiale, è possibile eseguire un trattamento semplice dell'apparecchio.

Nota: Dopo un determinato periodo di utilizzo, l'apparecchio consiglia in automatico di eseguire un trattamento semplice. Prima dell'avvio e al termine del programma, sul display viene visualizzata l'avvertenza "CrE" per la durata di 5 secondi. L'avvertenza viene visualizzata a ripetizione fino a quando il trattamento semplice dell'apparecchio è stato completamente eseguito.

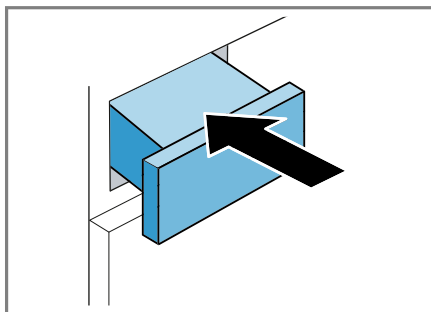
Requisiti

- L'apparecchio è pronto per il trattamento.
→ "Preparazione dell'apparecchio per il trattamento", Pagina 42.
 - Il trattamento dell'apparecchio è avviato.
→ "Avvio dell'apparecchio", Pagina 43
1. Riempire il contenitore dell'acqua di condensa con ca. 1 ½ l di acqua del rubinetto tiepida.



Tenere il contenitore dell'acqua di condensa pieno in posizione orizzontale, affinché non fuoriesca alcun liquido.

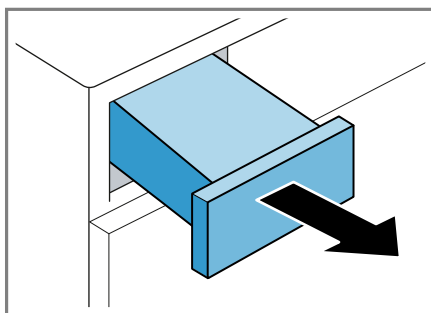
2. Inserire il contenitore dell'acqua di condensa fino all'arresto.



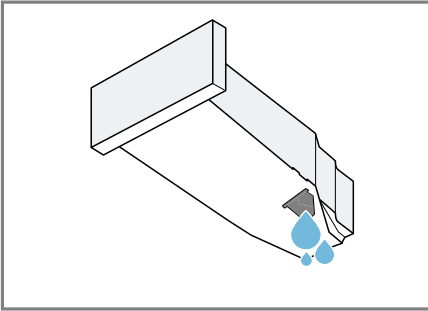
3. Premere **Avvio**  **Aggiungi bucato**.

- ✓ Si avvia il trattamento dell'apparecchio e viene emesso un segnale acustico.
- ✓ Al termine del trattamento il display indica "-0-" e viene emesso un segnale acustico.

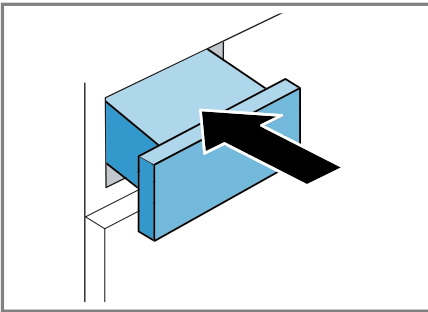
4. Estrarre il contenitore dell'acqua di condensa tenendolo in orizzontale.



5. Svuotare il contenitore dell'acqua di condensa → *Pagina 33.*



6. Inserire il contenitore dell'acqua di condensa fino all'arresto.



- ✓ Il trattamento dell'apparecchio è stato eseguito.

Nota: Se l'acqua di condensa viene scaricata con il tubo di scarico, eseguire i passaggi elencati in → *"Preparazione del contenitore dell'acqua di condensa per il trattamento dell'apparecchio", Pagina 43* in sequenza contraria dopo il trattamento semplice o intensivo dell'apparecchio.

17.5 Preparazione del trattamento intensivo dell'apparecchio

Se l'apparecchio non viene utilizzato per oltre un mese, si possono presentare sporco ostinato e odori. Per

eliminarli, è possibile eseguire un trattamento intensivo dell'apparecchio.

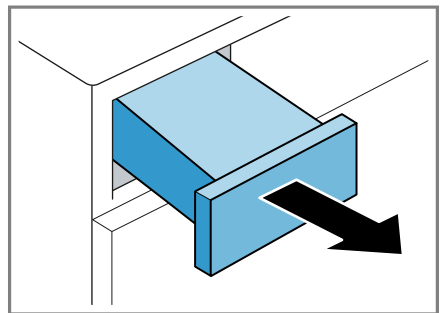
Nota: Il trattamento intensivo dura circa 4 ore. Se non si eseguono tempestivamente i passaggi necessari durante il programma, la durata può prolungarsi. Il trattamento intensivo dell'apparecchio non dovrebbe essere interrotto dopo l'avvio del programma.

Requisiti

- L'apparecchio è pronto per il trattamento.
 - *"Preparazione dell'apparecchio per il trattamento", Pagina 42.*
- Il trattamento dell'apparecchio è avviato.
 - *"Avvio dell'apparecchio", Pagina 43*
- ▶ Premere **+**.
- ✓ Il display indica in modo alternato "CP2" e la durata del programma.

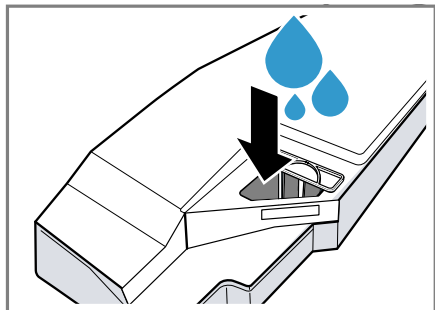
17.6 Esecuzione del trattamento intensivo

1. Estrarre il contenitore dell'acqua di condensa tenendolo in orizzontale e svuotarlo.



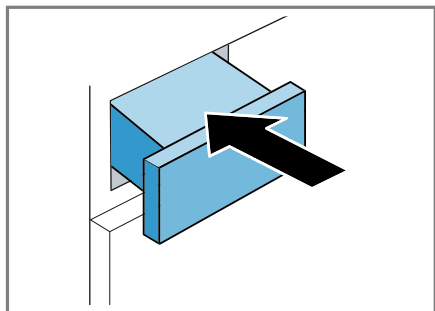
it Trattamento dell'apparecchio

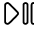
2. Riempire il contenitore dell'acqua di condensa con un flacone di prodotto originale per il trattamento → "Accessori", Pagina 29 e ca. 1 ½ l di acqua del rubinetto tiepida.



Tenere il contenitore dell'acqua di condensa pieno in posizione orizzontale, affinché non fuoriesca alcun liquido.

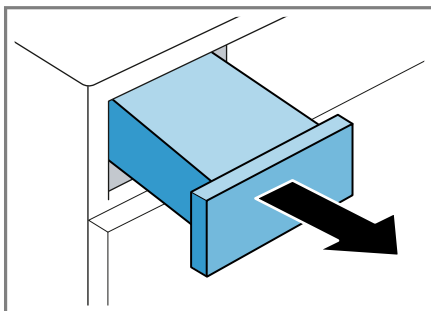
3. Inserire il contenitore dell'acqua di condensa fino all'arresto.



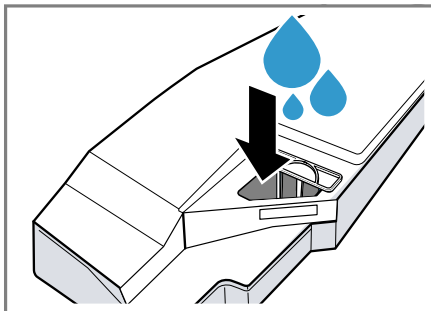
4. Premere **Avvio**  **Aggiungi bucato**. Si avvia il trattamento dell'apparecchio e viene emesso un segnale acustico.

Dopo circa 3 ore l'apparecchio mette in pausa il trattamento e il display indica la durata residua del programma.

5. Estrarre il contenitore dell'acqua di condensa tenendolo in orizzontale e svuotarlo.

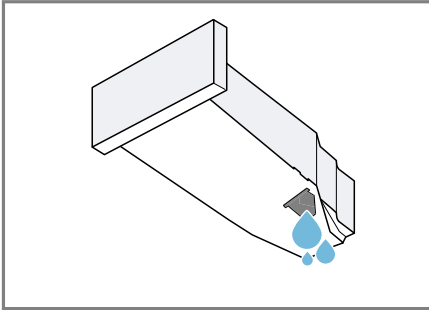


6. Riempire il contenitore dell'acqua di condensa con ca. 1 ½ l di acqua del rubinetto tiepida.



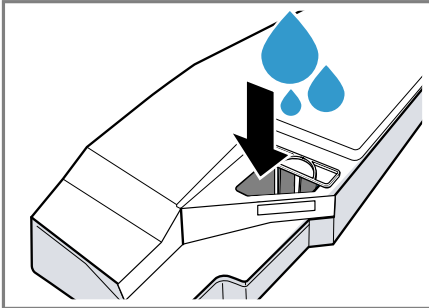
Tenere il contenitore dell'acqua di condensa pieno in posizione orizzontale, affinché non fuoriesca alcun liquido.

- Inclinare orizzontalmente il contenitore dell'acqua di condensa prestando attenzione e svuotarlo, al fine di rimuovere i residui del prodotto originale per il trattamento.



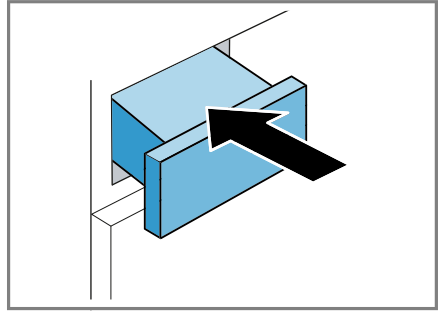
17.7 Termine del trattamento dell'apparecchio

- Riempire il contenitore dell'acqua di condensa con ca. 1 ½ l di acqua del rubinetto tiepida.



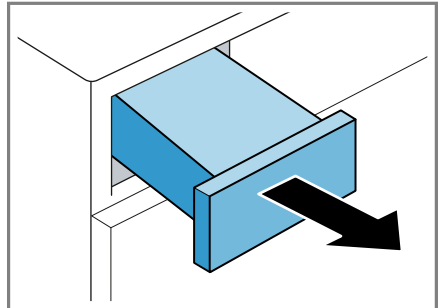
Tenere il contenitore dell'acqua di condensa pieno in posizione orizzontale, affinché non fuoriesca alcun liquido.

- Inserire il contenitore dell'acqua di condensa fino all'arresto.

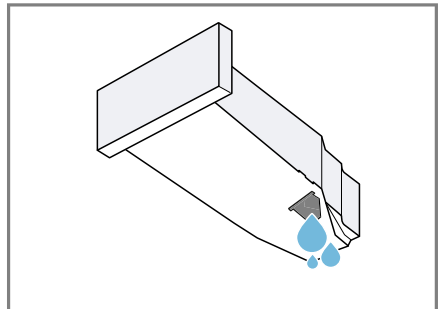


- Premere **Avvio**  **Aggiungi bucato**.

- ✓ Il trattamento dell'apparecchio prosegue. Al termine del trattamento, il display indica "-0-" e viene emesso un segnale acustico.
- Estrarre il contenitore dell'acqua di condensa tenendolo in orizzontale.

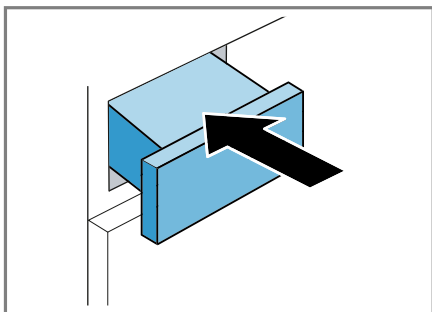


- Svuotare il contenitore dell'acqua di condensa → [Pagina 33](#).



it Pulizia e cura

6. Inserire il contenitore dell'acqua di condensa fino all'arresto.



7. Spegnerne l'apparecchio.
→ *"Spegnimento dell'apparecchio", Pagina 31*
✓ Il trattamento dell'apparecchio è stato eseguito.

Nota: Se l'acqua di condensa viene scaricata con il tubo di scarico, eseguire i passaggi elencati in → *"Preparazione del contenitore dell'acqua di condensa per il trattamento dell'apparecchio", Pagina 43* in sequenza contraria dopo il trattamento semplice o intensivo dell'apparecchio.

18 Pulizia e cura

Per mantenere a lungo l'apparecchio in buone condizioni, sottoporlo a una cura e a una manutenzione scrupolosa.

18.1 Consigli per la pulizia e la cura

L'alloggiamento e gli elementi di comando devono essere puliti esclusivamente	Le parti dell'apparecchio restano pulite e igieniche.
---	---

utilizzando acqua e un panno umido.

Rimuovere tempestivamente tutti i residui di detergente, eventuali schizzi o altri residui.	E depositi ancora freschi sono facili da pulire e non lasciano residui.
---	---

Lasciare aperto l'oblò dopo l'utilizzo.	L'acqua residua si può asciugare, e in questo modo si evita la formazione di odori sgradevoli all'interno dell'apparecchio.
---	---

18.2 Unità di base

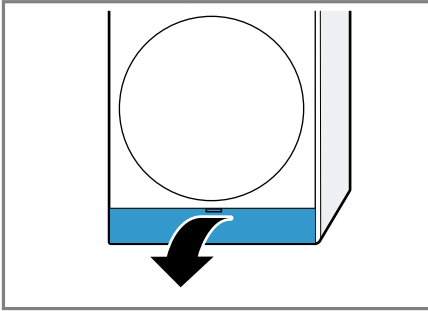
L'unità di base è la parte sottostante e accessibile dell'apparecchio, all'interno della quale si trova lo scambiatore di calore.

Apertura dell'unità di base

Requisiti

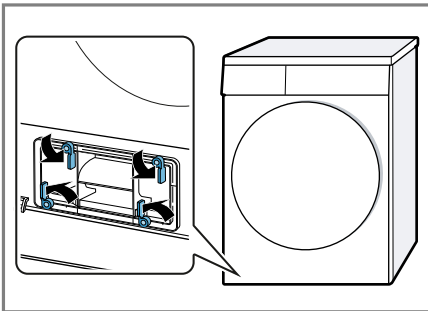
- L'apparecchio si è raffreddato in 30 minuti.
- Lo sportello dell'apparecchio non è chiuso.

1. Aprire lo sportello di manutenzione.

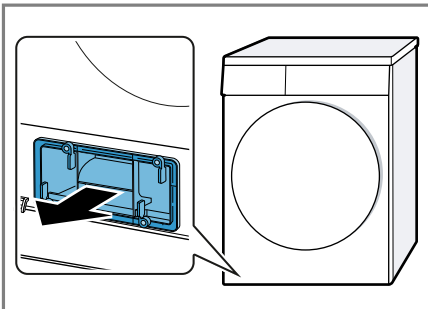


Se si dispone un panno sotto allo sportello di manutenzione, è possibile raccogliere l'acqua residua dell'unità di base.

2. Aprire la leva della copertura dello scambiatore di calore.



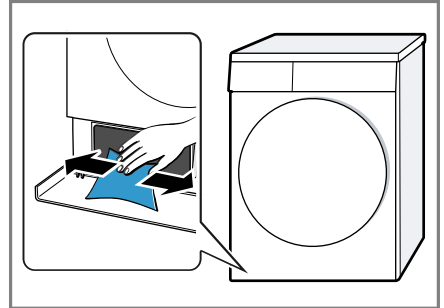
3. Estrarre la copertura dello scambiatore di calore sulla maniglia.



Pulizia dell'unità di base

È possibile rimuovere lo sporco visibile nell'unità di base.

1. Aprire l'unità di base → *Pagina 48*.
2. Pulire l'apertura con un panno morbido e umido.

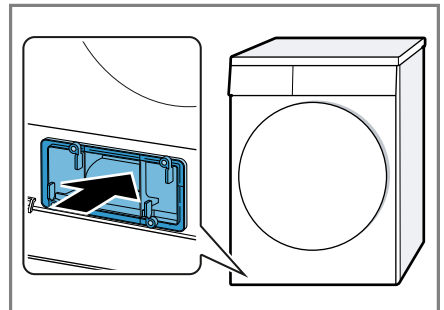


3. Chiudere l'unità di base → *Pagina 49*.

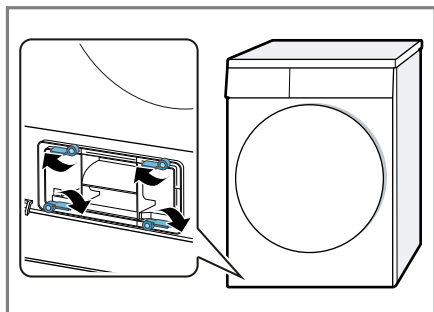
Chiusura dell'unità di base

Requisito: L'unità di base è aperta.
→ *"Apertura dell'unità di base", Pagina 48*

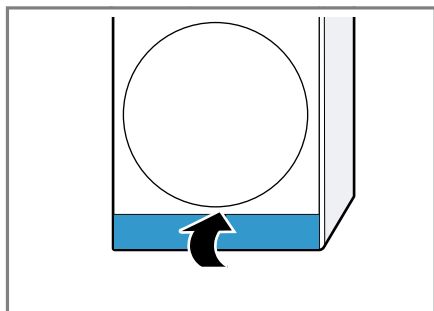
1. Inserire la copertura dello scambiatore di calore sulla maniglia.



2. Chiudere la leva della copertura dello scambiatore di calore.



3. Chiudere lo sportello di manutenzione.



18.3 Sensore dell'umidità

Il sensore dell'umidità di questo apparecchio rileva il grado di umidità della biancheria durante l'asciugatura. A seconda dell'umidità residua della biancheria, l'apparecchio modifica la durata del programma automatico.

Pulizia del sensore dell'umidità

Sul sensore dell'umidità, dopo un po' di tempo, si possono sedimentare residui di calcare, detersivo e additivo. Pulire regolarmente il sensore dell'umidità.

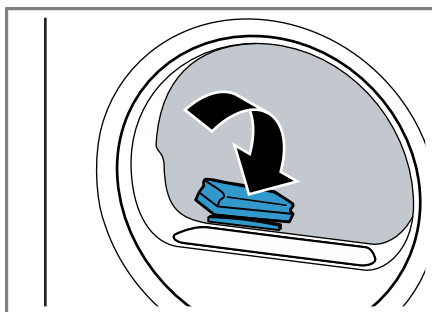
ATTENZIONE!

Oggetti duri o grezzi possono danneggiare il sensore dell'umidità.

- Per pulire, non utilizzare oggetti duri o grezzi, abrasivi o lana d'acciaio.

Nota: Se l'apparecchio non viene pulito come descritto, il funzionamento dell'apparecchio può essere compromesso.

1. Aprire l'oblò.
2. Pulire il sensore dell'umidità con una spugna.



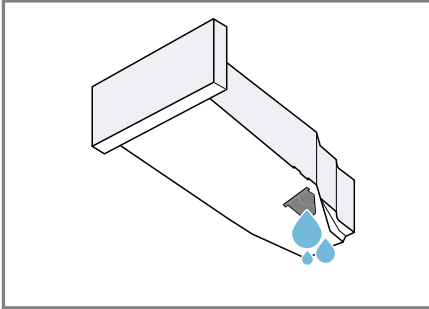
18.4 Filtro del serbatoio dell'acqua di condensa

Durante l'asciugatura la lanugine e i pelucchi della biancheria entrano nell'acqua di condensa. Il filtro nel contenitore dell'acqua di condensa protegge l'apparecchio dalla lanugine.

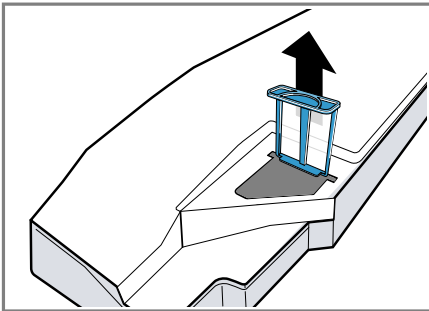
Pulire il filtro del serbatoio dell'acqua di condensa.

Il filtro viene pulito automaticamente durante lo svuotamento del contenitore dell'acqua di condensa. Controllare regolarmente il filtro e pulire il filtro sporco.

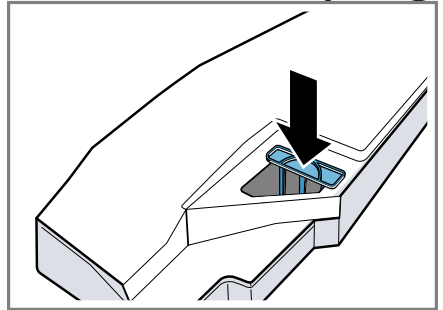
1. Svuotare il contenitore dell'acqua di condensa.
→ *"Svuotamento del contenitore dell'acqua di condensa", Pagina 33*



2. Rimuovere il filtro.



3. Lavare il filtro con l'acqua corrente calda oppure in lavastoviglie.
4. Reinserire il filtro fino all'arresto.



5. Inserire il contenitore dell'acqua di condensa.
→ *"Inserimento del contenitore dell'acqua di condensa", Pagina 34*

19 Sistemazione guasti



I guasti minori possono essere sistemati autonomamente dall'utente. Utilizzare le informazioni per la sistemazione dei guasti prima di contattare il servizio di assistenza clienti. In questo modo si evitano costi non necessari.

AVVERTENZA

Pericolo di scosse elettriche!



Gli interventi di riparazione effettuati in modo non appropriato rappresentano una fonte di pericolo.

- ▶ Solo il personale adeguatamente specializzato e formato può eseguire riparazioni sull'apparecchio.
- ▶ Per la riparazione dell'apparecchio possono essere impiegati soltanto pezzi di ricambio originali.
- ▶ Al fine di evitare pericoli, se il cavo di alimentazione di questo apparecchio subisce danni deve essere sostituito dal produttore, dal suo servizio di assistenza clienti o da persona in possesso di simile qualifica.



Anomalia	Causa e ricerca guasti
"Hot" e il cestello non gira.	<p>Processo di raffreddamento attivo.</p> <ol style="list-style-type: none"> 1. Nessun guasto. 2. Non modificare il programma quando è in corso il processo di raffreddamento. <p>Nota: Il processo di raffreddamento dura fino a 10 minuti. È possibile continuare a utilizzare l'apparecchio.</p>
Rumore simile a un brontolio.	<p>Compressore in moto.</p> <ul style="list-style-type: none"> ▶ Nessun errore - rumore normale legato al funzionamento
Il display è spento e il tasto Avvio  Aggiungi bucato lampeggia.	<p>La modalità di risparmio energetico è attiva.</p> <ul style="list-style-type: none"> ▶ Premere un tasto qualsiasi. ✓ Il display si illumina di nuovo.
"CrE"	<p>Dopo un periodo di utilizzo, l'apparecchio stesso consiglia di eseguire un trattamento semplice.</p> <ul style="list-style-type: none"> ▶ Esecuzione di un trattamento semplice dell'apparecchio. → "Esecuzione di un trattamento semplice dell'apparecchio", Pagina 44.
	<p>Il filtro dell'unità di base è sporco.</p> <ul style="list-style-type: none"> ▶ → "Pulizia del sistema di filtraggio dell'unità di base", Pagina 31
L'apparecchio non funziona.	<p>La spina non è inserita nella rete elettrica.</p> <ul style="list-style-type: none"> ▶ Collegare l'apparecchio alla rete elettrica.
	<p>Il fusibile nel contatore elettrico si è attivato.</p>

Anomalia	Causa e ricerca guasti
L'apparecchio non funziona.	<ul style="list-style-type: none"> ▶ Controllare il fusibile nella scatola corrispondente. <p>Alimentazione di corrente guasta.</p> <ul style="list-style-type: none"> ▶ Verificare che l'illuminazione interna o altri apparecchi nel locale funzionino correttamente.
L'apparecchio è in pausa, ma il cestello continua a girare.	<p>Processo di raffreddamento attivo.</p> <ul style="list-style-type: none"> ▶ Nessun errore - nessun trattamento necessario.
Home Connect non funziona correttamente.	<p>Sono possibili diverse cause scatenanti.</p> <ul style="list-style-type: none"> ▶ Accedere a www.home-connect.com.
Nessun collegamento alla rete domestica	<p>Il Wi-Fi è spento.</p> <ul style="list-style-type: none"> ▶ Attivazione del Wi-Fi sull'apparecchio. → <i>"Attivazione del Wi-Fi sull'apparecchio", Pagina 38.</i> <p>Il Wi-Fi è attivato, ma non è possibile stabilire il collegamento alla rete domestica.</p> <ol style="list-style-type: none"> 1. Accertarsi che la rete domestica sia disponibile. 2. Collegare di nuovo l'apparecchio alla rete domestica. → <i>"Configurazione di Home Connect", Pagina 38</i>
Formazione di pieghe.	<p>La quantità di carico è troppo elevata.</p> <ul style="list-style-type: none"> ▶ Osservare il carico massimo di → <i>"Programmi", Pagina 26.</i> <p>Gli indumenti restano troppo a lungo nel cestello dopo l'asciugatura.</p> <ol style="list-style-type: none"> 1. Estrarre il bucato dal cestello subito dopo l'asciugatura. 2. Allargare gli indumenti per farli raffreddare. <p>È stato impostato un programma non adatto per il tipo di indumenti.</p> <ul style="list-style-type: none"> ▶ Impostare il programma adatto per il tipo di indumenti. → <i>"Programmi", Pagina 26</i> <p>Gli indumenti delicati sono stati asciugati troppo a lungo.</p> <ul style="list-style-type: none"> ▶ → <i>"Modifica del livello di asciugatura", Pagina 25.</i> ▶ → <i>"Adattamento del livello di asciugatura", Pagina 25.</i>
	<p>La funzione antipiega non è attivata.</p>

Anomalia	Causa e ricerca guasti
Formazione di pieghe.	<ul style="list-style-type: none">▶ Attivare la funzione anti piega.<ul style="list-style-type: none">→ "Tasti", Pagina 23→ "Tasti", Pagina 23
☺ e programma interrotti.	<p>Il serbatoio dell'acqua di condensa è pieno.</p> <ol style="list-style-type: none">1. → "Svuotamento del contenitore dell'acqua di condensa", Pagina 33.2. → "Inserimento del contenitore dell'acqua di condensa", Pagina 34.3. → "Avvio del programma", Pagina 31.
	<p>Il tubo flessibile di scarico dell'acqua è piegato o schiacciato.</p> <ol style="list-style-type: none">1. Accertarsi che il tubo flessibile di scarico dell'acqua non sia piegato o incastrato.2. Posare il tubo flessibile di scarico dell'acqua senza piegarlo.
	<p>Il tubo flessibile di scarico dell'acqua non è correttamente allacciato.</p> <ul style="list-style-type: none">▶ Accertarsi che il tubo flessibile di scarico dell'acqua sia correttamente allacciato.<ul style="list-style-type: none">→ "Allacciamento del tubo flessibile di scarico dell'acqua", Pagina 14
	<p>Il tubo flessibile di scarico dell'acqua è otturato.</p> <ul style="list-style-type: none">▶ Risciacquare il tubo flessibile di scarico con l'acqua del rubinetto.
	<p>Il filtro del serbatoio dell'acqua di condensa è sporco.</p> <ul style="list-style-type: none">▶ → "Pulire il filtro del serbatoio dell'acqua di condensa.", Pagina 50.
	<p>Nell'unità di base si sono depositati corpi estranei</p> <ol style="list-style-type: none">1. → "Apertura dell'unità di base", Pagina 48.2. Rimuovere i corpi estranei presenti.3. → "Chiusura dell'unità di base", Pagina 49.
	<p>Sporco nell'apparecchio.</p> <ul style="list-style-type: none">▶ Preparazione del trattamento intensivo dell'apparecchio.<ul style="list-style-type: none">→ "Preparazione del trattamento intensivo dell'apparecchio", Pagina 45.

Anomalia	Causa e ricerca guasti
Acqua di condensa presente nel serbatoio dell'acqua di condensa nonostante il tubo flessibile di scarico dell'acqua sia collegato.	L'apparecchio utilizza l'acqua di condensa per l'autopulizia automatica. ▶ Nessun errore - nessun trattamento necessario.
	Il tubo flessibile di scarico dell'acqua non è correttamente allacciato. ▶ Accertarsi che il tubo flessibile di scarico dell'acqua sia correttamente allacciato. → "Allacciamento del tubo flessibile di scarico dell'acqua", Pagina 14
Il programma non si avvia.	È attivata la sicurezza bambini. ▶ → "Disattivazione della sicurezza bambini", Pagina 34
	Avvio  Aggiungi bucato non è stato premuto. ▶ Premere Avvio  Aggiungi bucato .
	Nessun programma impostato. 1. → "Impostazione del programma", Pagina 30. 2. → "Avvio del programma", Pagina 31.
La durata del programma varia durante l'asciugatura.	L'andamento del programma viene ottimizzato elettronicamente. Ciò può portare alla modifica della durata del programma. ▶ Nessun errore - nessun trattamento necessario.
Rumore della pompa.	La pompa dell'acqua di condensa è attiva. ▶ Nessun errore - rumore normale legato al funzionamento
Rumore simile a un ronzio.	L'aerazione del compresso è attiva. ▶ Nessun errore - rumore normale legato al funzionamento
Il tempo di asciugatura è troppo lungo.	Il filtro dell'unità di base è sporco. ▶ → "Pulizia del sistema di filtraggio dell'unità di base", Pagina 31
	La temperatura ambiente è maggiore di 30 °C. ▶ Accertarsi che la temperatura ambiente sia inferiore a 30 °C.
	La temperatura ambiente è inferiore a 15 °C. ▶ Accertarsi che la temperatura ambiente sia superiore a 15 °C.
	Circolazione dell'aria insufficiente nel luogo d'installazione dell'apparecchio. ▶ Arieggiare il luogo d'installazione dell'apparecchio.

Anomalia	Causa e ricerca guasti
Il tempo di asciugatura è troppo lungo.	<p>Quantità troppo bassa di acqua di condensa per l'autopulizia automatica in caso di asciugatura costante di quantità di carico ridotte.</p> <ul style="list-style-type: none">▶ Asciugare di norma indumenti umidi con una quantità di carico di oltre 3 kg fino al termine del programma.
	<p>Una quantità di acqua di condensa troppo bassa per l'autopulizia automatica in caso di utilizzo permanente della funzione dell'anti piega.</p> <ul style="list-style-type: none">▶ Asciugare di norma indumenti umidi con una quantità di carico di oltre 3 kg fino al termine del programma.
	<p>Il foro di ventilazione dell'apparecchio è bloccato.</p> <ul style="list-style-type: none">▶ Accertarsi che il foro di ventilazione dell'apparecchio sia libero.
	<p>Lo scambiatore di calore è sporco.</p> <ul style="list-style-type: none">▶ Esecuzione di un trattamento semplice dell'apparecchio. → <i>"Esecuzione di un trattamento semplice dell'apparecchio", Pagina 44.</i>
	<p>Il filtro dell'unità di base è umido.</p> <ol style="list-style-type: none">1. → <i>"Pulizia del sistema di filtraggio dell'unità di base", Pagina 31.</i>2. Asciugare bene il filtro dopo la pulizia.3. → <i>"Chiusura dell'unità di base", Pagina 49.</i>4. → <i>"Spegnimento dell'apparecchio", Pagina 31.</i>5. → <i>"Accensione dell'apparecchio", Pagina 30.</i>6. → <i>"Avvio del programma", Pagina 31.</i>
	<p>Il tempo di Fine tra è attivato e la temperatura ambiente è inferiore a 16 °C.</p> <ul style="list-style-type: none">▶ Accertarsi che la temperatura ambiente sia superiore a 16 °C o avviare il prossimo processo di asciugatura entro 2 ore. → <i>"Dati tecnici", Pagina 62</i>
	<p>L'avvio a distanza è attivato e la temperatura ambiente è inferiore a 16 °C.</p> <ul style="list-style-type: none">▶ Accertarsi che la temperatura ambiente sia superiore a 16 °C o avviare il prossimo processo di asciugatura entro 2 ore. → <i>"Dati tecnici", Pagina 62</i>

Anomalia	Causa e ricerca guasti
 "Alr" e l'apparecchio non risponde al comando.	Temperatura ambiente bassa e filtro dell'unità di base umido. <ol style="list-style-type: none"> 1. → "Pulizia del sistema di filtraggio dell'unità di base", Pagina 31. 2. Asciugare bene il filtro dopo la pulizia. 3. → "Chiusura dell'unità di base", Pagina 49. 4. → "Spegnimento dell'apparecchio", Pagina 31. 5. → "Accensione dell'apparecchio", Pagina 30. 6. → "Avvio del programma", Pagina 31.
	L'autopulizia automatica risciacqua lo scambiatore di calore dell'apparecchio. <ol style="list-style-type: none"> 1. Nessun guasto. 2. Non estrarre il contenitore dell'acqua di condensa. 3. Non annullare il programma.
Fuoriesce l'acqua.	L'apparecchio non è esattamente in piano. <ul style="list-style-type: none"> ▶ → "Livellamento dell'apparecchio", Pagina 17 <hr/> La guarnizione della copertura dello scambiatore di calore è sporca. <ul style="list-style-type: none"> ▶ Pulire la guarnizione della copertura dello scambiatore di calore. <ul style="list-style-type: none"> → "Pulizia del sistema di filtraggio dell'unità di base", Pagina 31 <hr/> Il tubo flessibile di scarico dell'acqua non è correttamente allacciato. <ul style="list-style-type: none"> ▶ Accertarsi che il tubo flessibile di scarico dell'acqua sia correttamente allacciato. <ul style="list-style-type: none"> → "Allacciamento del tubo flessibile di scarico dell'acqua", Pagina 14 <hr/> La leva della copertura dello scambiatore di calore non è correttamente chiusa. <ul style="list-style-type: none"> ▶ Accertarsi che la leva della copertura dello scambiatore di calore sia correttamente chiusa. <ul style="list-style-type: none"> → "Chiusura dell'unità di base", Pagina 49
Gli indumenti sono troppo umidi.	È stato impostato un programma non adatto per il tipo di indumenti. <ul style="list-style-type: none"> ▶ Impostare un programma a tempo per continuare l'asciugatura. <ul style="list-style-type: none"> → "Programmi", Pagina 26 <hr/> Alimentazione di corrente guasta. <ul style="list-style-type: none"> ▶ Verificare che l'illuminazione interna o altri apparecchi nel locale funzionino correttamente.

Anomalia	Causa e ricerca guasti
Gli indumenti sono troppo umidi.	La quantità di carico è troppo elevata. ▶ Osservare il carico massimo di → <i>"Programmi", Pagina 26.</i>
	Al termine del programma, gli indumenti caldi al tatto sembrano più umidi di quanto non lo siano in realtà. 1. Estrarre il bucato dal cestello subito dopo l'asciugatura. 2. Allargare gli indumenti per farli raffreddare.
	È impostato un risultato di asciugatura non adatto. ▶ → <i>"Modifica del livello di asciugatura", Pagina 25.</i>
	Risultato di asciugatura non adattato. ▶ → <i>"Adattamento del livello di asciugatura", Pagina 25.</i>
	La quantità di carico è troppo bassa. ▶ Impostare un programma a tempo per continuare l'asciugatura. → <i>"Programmi", Pagina 26</i>
	Sensore dell'umidità sporco. ▶ → <i>"Pulizia del sensore dell'umidità", Pagina 50.</i>
	Processo di asciugatura interrotto e serbatoio dell'acqua di condensa pieno. 1. → <i>"Svuotamento del contenitore dell'acqua di condensa", Pagina 33.</i> 2. → <i>"Inserimento del contenitore dell'acqua di condensa", Pagina 34.</i> 3. → <i>"Avvio del programma", Pagina 31.</i>
Nell'apparecchio si sono formati odori sgradevoli.	Sporco ostinato nell'apparecchio o periodo di fermo prolungato dell'apparecchio di oltre un mese. ▶ Preparazione del trattamento intensivo dell'apparecchio. → <i>"Preparazione del trattamento intensivo dell'apparecchio", Pagina 45.</i>

20 Trasporto, immagazzinamento e smaltimento

20.1 Preparazione dell'apparecchio al trasporto

ATTENZIONE!

Il refrigerante contenuto nell'apparecchio può comportare danni all'apparecchio, se quest'ultimo viene messo in funzione immediatamente dopo il trasporto.

- ▶ Subito dopo il trasporto, lasciare a riposo l'apparecchio due ore prima di metterlo in funzione.

Consiglio: L'apparecchio può contenere acqua residua e gocciolare durante il trasporto. Trasportare l'apparecchio in posizione verticale.

Requisiti

- Il contenitore dell'acqua di condensazione è vuoto. Svuotamento del contenitore dell'acqua di condensazione → *Pagina 33*
 - L'apparecchio è acceso. → *"Accensione dell'apparecchio", Pagina 30*
1. Impostare un programma → *Pagina 30* qualsiasi.
 2. Avviare il programma → *Pagina 31* e attendere 5 minuti.
- ✓ L'acqua di condensazione è scaricata.
3. Spegnerne l'apparecchio. → *"Spegnimento dell'apparecchio", Pagina 31*
 4. Rimuovere il tubo flessibile di scarico dell'acqua dal punto di collegamento. → *"Tipi di allacciamento del raccordo di scarico dell'acqua", Pagina 16*

5. Assicurare il raccordo di scarico dell'acqua sull'apparecchio in modo che non si allenti involontariamente.

Accertarsi che il tubo flessibile di scarico dell'acqua non sia piegato.

6. Svuotare il contenitore dell'acqua di condensazione → *Pagina 33*.
 7. Inserire il contenitore dell'acqua di condensazione → *Pagina 34*.
 8. Staccare l'apparecchio dalla rete elettrica.
- ✓ L'apparecchio è pronto per essere trasportato.

20.2 Rottamazione di un apparecchio dismesso

Un corretto smaltimento nel rispetto dell'ambiente permette di recuperare materie prime preziose.



AVVERTENZA

Pericolo di danni alla salute!

I bambini possono restare chiusi nell'apparecchio, rischiando la vita.

- ▶ Non collocare l'apparecchio dietro una porta se ciò blocca o impedisce l'apertura dello sportello dell'apparecchio.
- ▶ Per i dispositivi in disuso scollegare la spina del cavo di alimentazione, quindi tagliare il cavo di alimentazione e distruggere il sistema di blocco dello sportello dell'apparecchio in modo tale che lo sportello non si chiuda più.



AVVERTENZA

Pericolo di incendio!

Il refrigerante R290 contenuto in questo apparecchio è ecocompatibile ma infiammabile e può incendiarsi in caso di apparecchi smaltiti non conformemente.

- ▶ Smaltire l'apparecchio a regola d'arte.

it Servizio di assistenza clienti

- ▶ Non danneggiare i tubi del circuito refrigerante.
- 1. Staccare la spina del cavo di alimentazione.
- 2. Tagliare il cavo di alimentazione.
- 3. Smaltire l'apparecchio nel rispetto dell'ambiente.

Per informazioni sulle attuali procedure di smaltimento rivolgersi al rivenditore specializzato o al comune di competenza.



Questo apparecchio dispone di contrassegno ai sensi della direttiva europea 2012/19/UE in materia di apparecchi elettrici ed elettronici (waste electrical and electronic equipment - WEEE).

Questa direttiva definisce le norme per la raccolta e il riciclaggio degli apparecchi dismessi valide su tutto il territorio dell'Unione Europea.

21 Servizio di assistenza clienti

I ricambi originali rilevanti per il funzionamento secondo il corrispondente regolamento Ecodesign sono reperibili presso il nostro servizio di assistenza clienti per un periodo di almeno 10 anni a partire dalla messa in circolazione dell'apparecchio all'interno dello Spazio economico europeo.

Nota: L'intervento del servizio di assistenza clienti è gratuito nell'ambito delle condizioni di garanzia del produttore.

Informazioni dettagliate sulla durata della garanzia e sulle condizioni di garanzia in ciascun Paese sono reperibili presso il nostro servizio di assistenza clienti, presso il proprio rivenditore o sul nostro sito Internet.

Quando si contatta il servizio di assistenza clienti sono necessari il codice prodotto (E-Nr.) e il codice di produzione (FD) dell'apparecchio.

I dati di contatto del servizio di assistenza clienti sono disponibili nell'elenco dei centri di assistenza allegato o sul nostro sito Internet.

21.1 Codice prodotto (E-Nr.) e codice di produzione (FD)

Il codice prodotto (E-Nr.) e il codice di produzione (FD) sono riportati sulla targhetta identificativa dell'apparecchio.

A seconda del modello, la targhetta identificativa si trova:

- sul lato interno dell'oblò
- sul lato interno dello sportello di manutenzione
- sul lato posteriore dell'apparecchio.

Annotare i dati dell'apparecchio e il numero di telefono del servizio di assistenza clienti per ritrovarli rapidamente.

22 Valori di consumo

Il programma

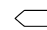

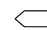

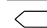
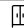


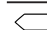

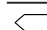

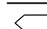

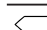

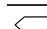

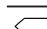

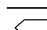

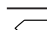



 **Cotone** + 

(contrassegnato da "Freccia") è adatto all'asciugatura di biancheria in cotone con un grado di umidità normale ed è il più efficiente, per quanto concerne il consumo di energia combinato, per l'asciugatura di biancheria in cotone umida.

I valori dei consumi dichiarati sull'etichetta di questo programma si riferiscono al contenuto di umidità della biancheria del 60%.

I valori indicati per altri programmi sono solo valori di riferimento e sono stati rilevati conformemente alla norma vigente EN61121.

I valori effettivi possono discostarsi da quelli indicati in base al tipo di tessuto, alla composizione della biancheria da asciugare, all'umidità residua del tessuto, al grado di asciugatura impostato, alla quantità del carico, alle condizioni ambientali e all'attivazione delle funzioni supplementari. La durata del programma/della funzione Tempo di Fine fra prevista e indicata sul display dell'apparecchio al momento della selezione del programma, nelle impostazioni di fabbrica dell'apparecchio, si basa su una velocità di centrifuga di 1000 giri/minuto.

Programma	Umidità finale (%)	Carico (kg)	Velocità di centrifuga (in giri/min.)	Umidità iniziale (%)	Durata del programma (h:min)	Consumo energetico (kWh/ciclo)
 Cotone + 	0,0	9,0	1400	50	3:12	1,37
 Cotone + 	0,0	4,5	1400	50	1:59	0,77
 Cotone + 	0,0	9,0	1000	60	3:35	1,61
 Cotone + 	0,0	4,5	1000	60	2:12	0,90
 Cotone + 	0,0	9,0	800	70	3:58	1,85
 Cotone + 	0,0	4,5	800	70	2:25	1,03
 Cotone + 	12,0	9,0	1400	50	2:23	0,97
 Cotone + 	12,0	4,5	1400	50	1:26	0,54
 Cotone + 	12,0	9,0	1000	60	2:46	1,21
 Cotone + 	12,0	4,5	1000	60	1:39	0,67
 Cotone + 	12,0	9,0	800	70	3:09	1,45
 Cotone + 	12,0	4,5	800	70	1:52	0,80
Sintetici + 	2,0	3,5	800	40	1:17	0,44
Sintetici + 	2,0	3,5	600	50	1:27	0,53

23 Dati tecnici

Altezza apparecchio	84,2 cm
Larghezza apparecchio	59,8 cm
Profondità apparecchio	61,3 cm
Profondità dell'apparecchio con sportello chiuso	66,5 cm
Profondità dell'apparecchio con sportello aperto	110,5 cm
Peso	56,7 kg
Massima quantità di carico	9,0 kg
Tensione di rete	220-240 V, 50 Hz
☞ Protezione minima per l'installazione	10 A
Potenza nominale	600 W
Potenza assorbita	<ul style="list-style-type: none"> ▪ Stato spento: 0,10 W ▪ Modo standby: 0,10 W
Temperatura ambiente	<ul style="list-style-type: none"> ▪ Minima: 5 °C ▪ Massima: 35 °C
Lunghezza del cavo di allacciamento alla rete	145 cm

Il prodotto è dotato di sorgenti luminose con classe di efficienza energetica F. Tali sorgenti sono disponibili

come componente di ricambio e devono essere sostituite esclusivamente da personale qualificato.

Ulteriori informazioni sul modello scelto sono disponibili sul sito Internet <https://eprel.ec.europa.eu/>¹. Questo link rimanda alla pagina ufficiale del database europeo dei prodotti EPREL. Seguire quindi le indicazioni relative alla ricerca del modello. Si riconosce il modello dal segno prima della barra del codice prodotto (E-Nr.) sulla targhetta identificativa. In alternativa, l'indicazione del modello si trova anche nella prima riga dell'etichetta energetica UE.

24 Dichiarazione di conformità


Con la presente, BSH Hausgeräte GmbH dichiara che l'apparecchio con funzionalità Home Connect è conforme ai requisiti fondamentali e alle altre disposizioni in materia della direttiva 2014/53/EU.

La dichiarazione di conformità dettagliata RED è consultabile su Internet, sul sito www.bosch-home.com, alla pagina del prodotto nei documenti supplementari.



2,4 GHz di banda (2400–2483,5 MHz): max. 100 mW
5 GHz di banda (5150–5350 MHz + 5470–5725 MHz): max. 100 mW

¹ Valido solo per i Paesi dello Spazio economico europeo

	BE	BG	CZ	DK	DE	EE	IE	EL	ES
	FR	HR	IT	CY	LI	LV	LT	LU	HU
	MT	NL	AT	PL	PT	RO	SI	SK	FI
	SE	NO	CH	TR	IS	UK (NI)			

5 GHz di WLAN (Wi-Fi): solo per l'uso in ambienti interni.

AL	BA	MD	ME	MK	RS	UK	UA
----	----	----	----	----	----	----	----

5 GHz di WLAN (Wi-Fi): solo per l'uso in ambienti interni.



Thank you for buying a Bosch Home Appliance!

Register your new device on MyBosch now and profit directly from:

- **Expert tips & tricks for your appliance**
- **Warranty extension options**
- **Discounts for accessories & spare-parts**
- **Digital manual and all appliance data at hand**
- **Easy access to Bosch Home Appliances Service**

Free and easy registration – also on mobile phones:

www.bosch-home.com/welcome



Looking for help? You'll find it here.

Expert advice for your Bosch home appliances, help with problems or a repair from Bosch experts.

Find out everything about the many ways Bosch can support you:

www.bosch-home.com/service

Contact data of all countries are listed in the attached service directory.

BSH Hausgeräte GmbH

Carl-Wery-Straße 34

81739 München, GERMANY

www.bosch-home.com

A Bosch Company



9001786686 (021019)

it