



BOSCH



Register your
new device on
MyBosch now and
get free benefits:
[bosch-home.com/
welcome](https://bosch-home.com/welcome)

Szárítógép

WTX87M90BY

[hu] Használati útmutató és tele-
pítési útmutató

További információkat a Digitális felhasználói kézikönyvben talál.



Tartalomjegyzék

1 Biztonság.....	4	8 Szárítási mód.....	24
1.1 Általános útmutatások.....	4	8.1 Szárítási mód megváltoztatá- sa.....	24
1.2 Rendeltetészerű használat	4	8.2 Szárítási mód kiválasztása	24
1.3 A használók körének korláto- zása	4	9 Programok	25
1.4 Biztonságos beszerelés	5	9.1 Automata programok	25
1.5 Biztonságos használat	7	9.2 Időprogramok.....	26
1.6 Biztonságos tisztítás és kar- bantartás.....	9	10 Tartozékok.....	28
2 Anyagi károk elkerülése	11	11 Ruhanemű	28
3 Környezetvédelem és takaré- kosság	11	11.1 Ruhanemű előkészítése	28
3.1 A csomagolási hulladék ár- talmatlanítása	11	12 A kezelés alapjai	29
3.2 Energiamegtakarítás	11	12.1 A gép bekapcsolása	29
3.3 Energiatakarékos üzemmód	12	12.2 Program beállítása	29
4 Elhelyezés és csatlakoztatás	12	12.3 Programbeállítások módo- sítása	29
4.1 A készülék kicsomagolása.....	12	12.4 Ruhanemű behelyezése.....	29
4.2 A csomagolás tartalma	12	12.5 Program indítása	29
4.3 A felállítási helyre vonatkozó követelmények.....	13	12.6 Ruhanemű hozzáadása.....	29
4.4 Vízvezető tömlő.....	13	12.7 Program megszakítása	30
4.5 A készülék beállítása.....	16	12.8 Ruhanemű kivétele.....	30
4.6 A készülék elektromos csat- lakoztatása	16	12.9 A készülék kikapcsolása.....	30
5 Ismerkedés	17	12.10 Az alsó egység szűrőrend- szere	30
5.1 A készülék.....	17	12.11 Kondenzvíztartály	32
5.2 Kezelőegység	18	13 Gyerekzár	33
6 Kijelző	19	13.1 A gyermekzár aktiválása	33
7 Gombok	21	13.2 Gyerekzár kikapcsolása.....	33
		14 Alapbeállítások.....	34
		14.1 Az alapbeállítások áttekinté- se.....	34
		14.2 Alapbeállítások módosítása ...	35

15 A készülék ápolása	35
15.1 A készülék előkészítése az ápolásra	35
15.2 A kondenzvíztartály előkészítése az ápolásra.....	36
15.3 A készülék ápolásának elindítása.....	36
15.4 Egyszerű ápolás végrehajtása a készüléken.....	37
15.5 A készülék előkészítése az intenzív ápolásra.....	38
15.6 A készülék intenzív ápolásának végrehajtása	38
15.7 A készülék intenzív ápolásának befejezése	40
16 Tisztítás és ápolás	41
16.1 Tippek a tisztításhoz és ápoláshoz.....	41
16.2 Alsó egység.....	41
16.3 Nedvességszenzor	42
16.4 A kondenzvíztartály szűrője....	43
17 Zavarok elhárítása.....	44
18 Szállítás, tárolás és ártalmatlanítás	50
18.1 A készülék előkészítése szállításra.....	50
18.2 A régi készülék ártalmatlanítása	50
19 Vevőszolgálat	51
19.1 Termékszám (E-Nr.) és gyártási szám (FD).....	51
20 Fogyasztási adatok	52
21 Műszaki adatok	53



1 Biztonság

Tartsa be a következő biztonsági előírásokat.

1.1 Általános útmutatások



- Gondosan olvassa el ezt az útmutatót.
- Őrizze meg az útmutatót és a termékinformációkat a későbbi használat céljára, vagy az újabb tulajdonos számára.
- Ha szállítás közben megsérült a készülék, ne csatlakoztassa.

1.2 Rendeltetésszerű használat

A készüléket csak a következőkre használja:

- szárítógépben szárítható és vízben mosott textíliák szárítására és felfrissítésére.
- a háztartásban és az otthoni környezet zárt helyiségeiben.
- legfeljebb 4000 méter tengerszint feletti magasságig.

1.3 A használók körének korlátozása

Ezt a készüléket 8 év feletti gyermekek és csökkent testi, érzékszervi vagy mentális képességekkel, illetve kevés tapasztalattal és/vagy ismerettel rendelkező személyek is használhatják felügyelet mellett, vagy ha megtanították nekik a készülék biztonságos használatát és megértették a lehetséges veszélyeket.

Gyermekek nem játszhatnak a készülékkel.


A készülék tisztítását és a felhasználói karbantartást nem végezhetik gyermekek felügyelet nélkül.

Ne engedjen 3 év alatti gyerekeket és háziállatokat a készülék közelébe.

1.4 Biztonságos beszerelés

⚠ FIGYELMEZTETÉS – Áramütés veszélye!

A szakszerűtlen beszerelés veszélyes.

- ▶ A készüléket csak az adattáblán megadottak szerint csatlakoztassa és üzemeltesse.
- ▶ A készüléket csak szabályszerűen felszerelt, földelt csatlakozóaljzaton át csatlakoztassa a váltakozó áramú hálózatra.
- ▶ A házi villamos hálózat védővezető-rendszere legyen szabályszerűen beszerelve. A beszerelésnek megfelelő méretű vezeték keresztmetszettel kell rendelkeznie.
- ▶ Hibaáram-védőkapcsoló használata esetén csak  jelzéssel ellátott típust használjon.
- ▶ A készülék ellátásához soha ne használjon külső kapcsolóberendezést, pl. időkapcsolós órát vagy távvezérlést.
- ▶ Soha ne csatlakoztassa a készüléket olyan áramkörhöz, amelyet az áramszolgáltató rendszeresen le- és visszakapcsol.
- ▶ Ha a készülék be van építve, akkor a hálózati csatlakozó és csatlakozóvezeték legyen szabadon hozzáférhető, és ha szabad hozzáférés nem lehetséges, akkor a fix csatlakoztatás során minden pólusra vonatkozó leválasztó berendezést kell beszerezni a kialakítási előírásoknak megfelelően.
- ▶ A készülék felállításakor ügyelni kell arra, hogy a hálózati csatlakozóvezeték ne szoruljon be, ne sérüljön meg.

A hálózati csatlakozóvezeték sérült szigetelése veszélyes.

- ▶ A hálózati csatlakozóvezeték soha ne érintkezzen a készülék forró részeivel vagy hőforrásokkal.
- ▶ A hálózati csatlakozóvezeték soha ne érintkezzen hegyes és éles szélű tárgyakkal.
- ▶ A hálózati csatlakozóvezeték soha ne törje meg, ne nyomja össze, ne változtassa meg.

⚠ FIGYELMEZTETÉS – Tűzveszély!

Meghosszabbított hálózati csatlakozóvezeték és nem engedélyezett adapterek használata veszélyes.

- ▶ Ne használjon hosszabbító kábelt vagy többszörös csatlakozóaljzatot.

- ▶ Csak a gyártó által engedélyezett adaptereket és hálózati csatlakozóvezetéseket használjon.
- ▶ Ha a hálózati csatlakozóvezeték túl rövid, és nem áll rendelkezésre hosszabb hálózati csatlakozóvezeték, forduljon villanyszerelőhöz az épületvillamosság módosításáért.

⚠ FIGYELMEZTETÉS – Sérülésveszély!

A készülék nehéz, megemelése sérülést okozhat.

- ▶ Ne emelje meg egyedül a készüléket.

Ha a mosógépet és a szárítógépet nem szakszerűen helyezi egymásra, a felállított készülék leeshet.

- ▶ A szárítógép kizárólag a szárítógép gyártója által biztosított összekötőelemmel szerelhető fel mosógépre
→ *"Tartozékok", Oldal 28*. Más felállítási mód nem megengedett.
- ▶ A mosógépet és a szárítógépet ne állítsa egymásra, ha a szárítógép gyártója nem kínál megfelelő összekötőelemet.
- ▶ Soha ne helyezzen egymásra különböző gyártóktól származó, valamint eltérő mélységű és szélességű készülékeket.
- ▶ Az egymásra helyezett mosógépet és szárítógépet ne állítsa emelvényre, a készülékek lebillenhetnek.

⚠ FIGYELMEZTETÉS – Fulladásveszély!

A gyermekek a csomagolóanyagokat a fejükre húzhatják vagy magukra tekerhetik, és megfulladhatnak.

- ▶ Gyermekektől tartsa távol a csomagolóanyagot.
- ▶ Ne engedje, hogy gyermekek játsszanak a csomagolóanyaggal.

⚠ VIGYÁZAT – Sérülésveszély!

A készülék működés közben rezeghet vagy elmozdulhat.

- ▶ A készüléket tiszta, sík és szilárd felületre állítsa.
- ▶ A készüléket egy vízmérték segítségével állítsa vízszintbe a készüléklábak használatával.

A szakszerűtlenül elhelyezett tömlők és hálózati csatlakozóvezetékek miatt botlásveszély áll fenn.

- ▶ A tömlőket és hálózati csatlakozóvezetéseket úgy fektesse le, hogy a botlásveszély elkerülhető legyen.

Ha a készüléket a kiálló alkatrészeinél, pl. az ajtónál fogva mozgatja, akkor az alkatrészek letörhetnek.

- ▶ Ne mozgassa a készüléket kiálló alkatrészeinél fogva.

⚠ VIGYÁZAT – Vágott sérülés veszélye!

A készülék éles peremeinek megérintése esetén megvághatja magát.

- ▶ Ne fogja meg a készülék éles peremeit.
- ▶ A készülék beszerelése és szállítása közben viseljen védőkesztyűt.

1.5 Biztonságos használat

⚠ FIGYELMEZTETÉS – Áramütés veszélye!

A sérült készülék és a sérült hálózati csatlakozóvezeték veszélyes.

- ▶ Soha ne használjon megsérült készüléket.
- ▶ Miközben a készüléket leválasztja az elektromos hálózatról, soha ne a hálózati csatlakozóvezetékét húzza. Mindig a hálózati csatlakozóvezeték dugóját húzza.
- ▶ Ha a készülék vagy a hálózati csatlakozóvezeték megsérült, azonnal húzza ki a hálózati csatlakozóvezeték csatlakozódugóját, vagy kapcsolja le a biztosítékszekrényben lévő biztosítékot.
- ▶ Forduljon a vevőszolgálathoz. → *Oldal 51*

A behatoló nedvesség áramütést okozhat.

- ▶ A készüléket csak zárt helyiségben használja.
- ▶ A készüléket ne tegye ki nagy hőnek és nedvességnek.
- ▶ A készülék tisztításához ne használjon gőzsugaras vagy magasnyomású tisztítógépet, tömlőt vagy zuhanyt.

⚠ FIGYELMEZTETÉS – Egészségkárosodás veszélye!

A gyermekek bezárhatják magukat a készülékbe és életveszélybe kerülhetnek.

- ▶ A készüléket ne állítsa ajtó mögé, mert az blokkolja vagy megakadályozza a készülék ajtajának kinyitását.
- ▶ A kiszolgált készülék hálózati csatlakozóvezetékének hálózati dugóját húzza ki, majd vágja át a hálózati csatlakozóvezetékét, és oly mértékben tegye tönkre a készülék ajtajának zárját, hogy az ajtót többé ne lehessen becsukni.

⚠ FIGYELMEZTETÉS – Fulladásveszély!

A gyermekek az apró alkatrészeket belélegezhetnek vagy lenyelhetik, és megfulladhatnak tőlük.

- ▶ Gyermekektől tartsa távol az apró alkatrészeket.
- ▶ Ne engedje, hogy gyermekek játsszanak az apró alkatrészekkel.

⚠ FIGYELMEZTETÉS – Robbanásveszély!

A készülék közelében található szénpor vagy liszt robbanáshoz vezethet.

- ▶ A készülék működésének ideje alatt tartsa tisztán a készülék környezetét.

⚠ FIGYELMEZTETÉS – Mérgezés veszélye!

A készülék kondenzvize nem ivóvíz, és szöszökkel szennyezett lehet.

- ▶ Ne igya meg és ne használja újra a készülék kondenzvizét. A mosó- és ápolószerek elfogyasztva mérgezést okozhatnak.
- ▶ Ha tévedésből lenyelik, orvoshoz kell fordulni.
- ▶ A mosószereket és öblítőket gyermektől elzárva kell tárolni.

⚠ FIGYELMEZTETÉS – Tűzveszély!

A készülékben található R290 hűtőközeg környezetbarát, viszont gyúlékony, és nyílt lánggal vagy gyújtóforrással való találkozás esetén lángra lobbanhat.

- ▶ Tartsa távol a nyílt lángot vagy a gyújtóforrásokat a készüléktől.



⚠ FIGYELMEZTETÉS – Robbanásveszély!

A könnyen gyulladó tárgyak, például az öngyújtók vagy gyufák, szárítás közben lángra kaphatnak.

- ▶ Szárítás előtt minden, könnyen gyulladó tárgyat vegyen ki a ruhaneműk zsebeiből.

Ha a még ki nem mosott ruhanemű oldószerrel, olajjal, viasszal, viaszeltávolítóval, festékkel, zsírral vagy folttisztítóval érintkezett, akkor a szárítás során meggyulladhat.

- ▶ Ne szárítson mosatlan ruhaneműt ebben a készülékben.

- ▶ Szárítás előtt alaposan öblítse ki a ruhaneműt forró mosószeres vízben.
- ▶ Ne használja a készüléket, ha a ruhaneműt előzőleg ipari vegyszerekkel tisztította.

⚠ FIGYELMEZTETÉS – Tűzveszély!

Ha a szárítást idő előtt megszakítja, a ruhanemű nem hűl le kellőképpen, és meggyulladhat.

- ▶ Ne szakítsa meg idő előtt a szárítóprogramot.
- ▶ Ha a szárítást idő előtt megszakítja, azonnal vegye ki és teregesse ki a ruhaneműt.

⚠ VIGYÁZAT – Sérülésveszély!

Ha felmászik vagy rááll a készülékre, a fedőlap eltörhet.

- ▶ Ne másszon fel és ne álljon rá a készülékre.

Ha ráül vagy rátámaszkodik a készülék nyitott ajtajára, a készülék felbillenhet.

- ▶ Soha ne üljön vagy támaszkodjon a készülék ajtajára.
- ▶ Ne helyezzen tárgyakat a készülék ajtajára.

Ha a forgó dobba nyúl, megsérülhet a keze.

- ▶ Mielőtt belenyúlna, várja meg a dob teljes leállítását.

1.6 Biztonságos tisztítás és karbantartás

⚠ FIGYELMEZTETÉS – Áramütés veszélye!

A szakszerűtlen javítás veszélyes.

- ▶ A készüléket csak szakképzett személyek javíthatják.
- ▶ A készülék javításához csak eredeti pótalkatrészeket szabad használni.
- ▶ Ha a készülék hálózati csatlakozóvezetéke megsérül, akkor azt a veszélyek elkerülése érdekében csak a gyártó, a gyártó vevőszolgálat vagy egy hasonlóan képzett személy cserélheti ki.

A behatoló nedvesség áramütést okozhat.

- ▶ A készülék tisztításához ne használjon gőzsugaras vagy magasnyomású tisztítógépet, tömlőt vagy zuhanyt.

⚠ FIGYELMEZTETÉS – Sérülésveszély!

Ha nem eredeti pótalkatrészeket és tartozékokat használ, az veszélyes helyzeteket okoz.

- ▶ Csak eredeti pótalkatrészeket és tartozékokat használjon.

⚠ FIGYELMEZTETÉS – Mérgezés veszélye!

Oldószertartalmú tisztítószer használata esetén mérgező gőzök keletkezhetnek.

- ▶ Ne használjon oldószertartalmú tisztítószereket.

2 Anyagi károk elkerülése

FIGYELEM!

Az öblítők, mosószerek, ápolószerek és tisztítószer helytelen adagolása hatással lehet a készülék működésére.

- ▶ Vegye figyelembe a gyártó adagolási utasításait.

A maximális betöltési mennyiség túllépése esetén előfordulhat, hogy a készülék nem működik megfelelően.

- ▶ Minden programnál vegye figyelembe a maximálisan betölthető ruhamennyiséget, és ne lépje túl azt.
→ "Programok", Oldal 25

Túlmelegedés esetén előfordulhat, hogy a készülék nem működik megfelelően.

- ▶ Működés közben tartsa szabadon a készülék szellőzőnyílását.
- ▶ Biztosítsa a helyiség megfelelő szellőzését.

A készülék szellőzőnyílása működés közben beszívhatja a könnyű tárgyakat, például hajszálakat vagy pihéket, ezért előfordulhat, hogy a készülék nem működik megfelelően.

- ▶ A készülék működésének ideje alatt tartsa tisztán a készülék környezetét.
- ▶ Tartsa távol a könnyű tárgyakat a készüléktől.

A habosított műanyag és a habszivacs a szárítás során deformálódhat vagy megolvadhat.

- ▶ Ne szárítson habosított műanyagot vagy habszivacsot tartalmazó ruhaneműket.

A nem megfelelő tisztítószer károsíthatják a készülék felületét.

- ▶ Ne használjon karcoló vagy súroló tisztítószereket.
- ▶ Ne használjon magas alkoholtartalmú tisztítószert.

- ▶ Ne használjon kemény súrolópárnát vagy tisztítószivacsot.
- ▶ A készüléket csak vízzel és puha, nedves kendővel tisztítsa.
- ▶ A mosószer- és permetmaradványokat azonnal távolítsa el a készülékről.

3 Környezetvédelem és takarékoság

3.1 A csomagolási hulladék ártalmatlanítása

A felhasznált csomagolóanyagok környezetkímélők és újrahasznosíthatók.

- ▶ Az egyes összetevőket fajtánként szétválogatva ártalmatlanítsa.

3.2 Energiamegtakarítás

Ha megfogadja ezeket a tanácsokat, készüléke kevesebb áramot fogyaszt.

A készüléket jól szellőző helyiségben üzemeltesse, és hagyja szabadon a készülék szellőzőnyílását.

- ✓ A nem megfelelő szellőzés meghosszabbítja a program időtartamát, és növeli az energiafelhasználást.

Szárítás előtt centrifugálja ki a ruhaneműt a mosógépben.

- ✓ A nedvesebb ruhanemű meghosszabbítja a program időtartamát, és növeli az energiafelhasználást.

Tartsa be a programok maximális betöltési mennyiségét.

→ "Programok", Oldal 25

- ✓ Ha túllépi a maximális betölthető mennyiséget, az meghosszabbítja a program időtartamát, és növeli az energiafelhasználást.

Tisztítás után alaposan szárítsa meg az alsó egység szűrőrendszerét
→ *Oldal 30.*

- ✓ A nedvesebb szűrők hosszabb programidőt és nagyobb energiafelhasználást eredményeznek.

3.3 Energiatakarékos üzemmód

Ha a készüléket hosszabb ideig nem használja, akkor az automatikusan energiatakarékos üzemmódba kapcsol. Minden kijelző kialszik és a **Start/▷||| Reload** szimbólum villog. Ha ismét működteti a készüléket, az energiatakarékos üzemmód kikapcsol.

Ha nem használja a továbbiakban a készüléket, az kikapcsol.

4 Elhelyezés és csatlakoztatás

4.1 A készülék kicsomagolása

FIGYELEM!

A dobben maradó tárgyak, amelyek nem a készülék belsejében való üzemeltetéséhez alkalmasak, anyagi és készülékkárokat okozhatnak.

- ▶ Üzemeltetés előtt távolítsa el ezeket a tárgyakat és a mellékelt tartozékokat a dobból.

1. A csomagolóanyagot és a védőfilákat maradéktalanul távolítsa el a készülékről.

→ *"A csomagolási hulladék ártalmatlanítása", Oldal 11*

2. Ellenőrizze a készüléket látható sérülések szempontjából.
3. Nyissa ki az ajtót.

4. Távolítsa el a tartozékot a dobból.
5. Csukja be az ajtót.

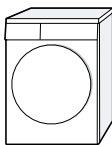


4.2 A csomagolás tartalma

Kicsomagolás után ellenőrizze az összes alkatrészt szállítási károk tekintetében, valamint a szállítmány teljességét.

FIGYELEM!

A hiányos vagy hibás alkatrészekkel történő üzemeltetés korlátozhatja a készülék funkcióit, dologi károkat vagy a készülékkárosodást okozhat.

- ▶ Ne üzemeltesse a készüléket hiányos vagy hibás tartozékokkal.
- ▶ A készülék üzemeltetése előtt pótolja a megfelelő tartozékokat.
→ *"Tartozékok", Oldal 28*

A csomag tartalma	Leírás
	Ruhaszárítógép
	Kísérő dokumentumok
	Vízvezető tömlő csatlakozóadapterrel, rögzítőeszközzel és könyökkel. → <i>"Vízvezető tömlő", Oldal 13</i>

4.3 A felállítási helyre vonatkozó követelmények

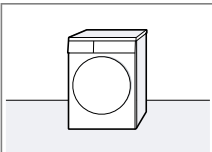
FIGYELEM!

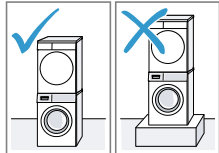
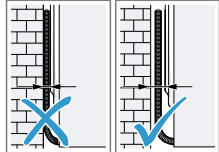
Ha a készüléket 40°-nál nagyobb szögben dönti meg, a benne lévő maradék víz kifolyhat és anyagi kárt okozhat.

- ▶ Óvatosan döntse meg a készüléket.
- ▶ A készüléket állítva szállítsa. A készülékben lévő maradékvíz megfagyása esetén károsíthatja a készüléket.
- ▶ A készüléket ne állítsa fel és ne üzemeltesse fagyveszélyes helyeken vagy szabadban.

Ha a készüléket közvetlenül szállítás után üzemelteti, a készülékben lévő hűtőfolyadék a készülék károsodását okozhatja.

- ▶ Szállítást követően pihentesse a készüléket 2 órán át, mielőtt beüzemeli.

Felállítási hely	Követelmények
Padlón 	A készüléket tiszta, sima és szilárd felületre helyezze. Vízszintezze a készüléket → <i>Oldal 16.</i>

Felállítási hely	Követelmények
Mosó-szárító oszlop részeként 	Ezt a készüléket csak a szárító gyártójának eredeti összekötő-elemével állítsa fel mosó-szárító oszlop részeként. <ul style="list-style-type: none"> ■ Összekötő készlet kihúzható munkalappal → <i>Oldal 28</i> ■ Összekötő készlet → <i>Oldal 28</i> <p>A készüléket csak ugyanattól a gyártótól származó mosógépre állítsa. A készülék mélysége és szélessége egyezzen meg a mosógép azonos méreteivel. A mosó-szárító oszlopot ne állítsa emelvényre.</p>
Falon 	Ügyeljen arra, hogy a tömlők és hálózati csatlakozóvezeték ne szoruljon a fal és a készülék közé.

4.4 Vízelvezető tömlő

Szárítás közben kondenzvíz képződik, amelyet a készülék felhasznál az automatikus tisztításhoz. A felesleges

vizet a vízvezető tömlő alkalmazásával vezesse el közvetlenül a lefolyóvízbe.

Megjegyzések

- Ezt a készüléket a mellékelt vízvezető tömlővel használja. A vízvezető tömlő csatlakoztatása → *Oldal 14* esetén nem kell rendszeresen kiürítenie a kondenzvíztartályt → *Oldal 32*.
- Az opcionális → "*Tartozékok*", *Oldal 28* a vevőszolgálatnál rendelhető meg.

A vízvezető tömlő csatlakoztatása

Ha nem szeretné rendszeresen üríteni a kondenzvíztartályt, csatlakoztassa a vízvezető tömlőt.

FIGYELEM!

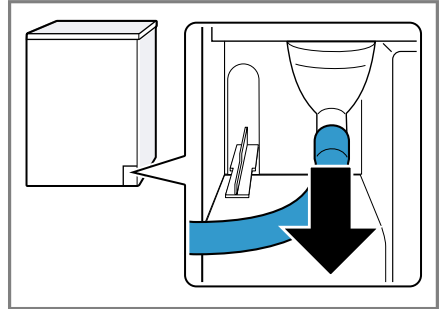
Amennyiben a készüléket megfelelően csatlakoztatott kondenzvíztömlő vagy vízvezető tömlő rögzítése nélkül üzemelteti, folyadék léphet ki a toldatból.

- ▶ A készülék üzemeltetése előtt szakszerűen csatlakoztassa a kondenzvíztömlőt vagy a lefolyótömlőt a toldathoz.

Követelmények

- A készülék és a tartozékai ki vannak csomagolva.
→ "*A készülék kicsomagolása*", *Oldal 12*
- A készüléket felállították a felállítási helyen.
→ "*A felállítási helyre vonatkozó követelmények*", *Oldal 13*

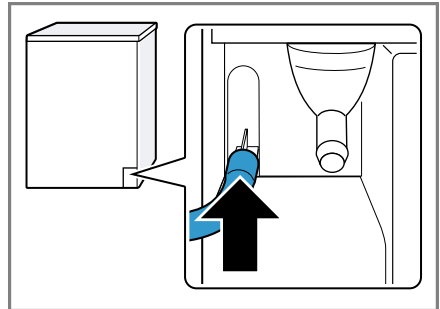
1. Húzza ki a kondenzvíztömlőt a toldatból.



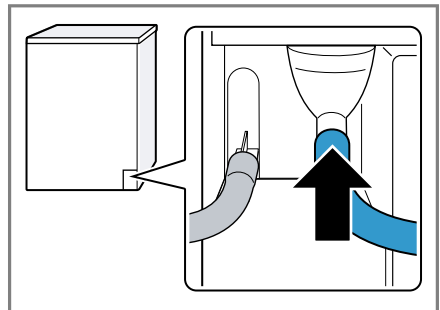
A kondenzvíztömlő gyárilag csatlakoztatva van a toldatra.

Megjegyzés: A kondenzvíztömlő eltávolításakor távozhat egy kevés folyadék a toldatból.

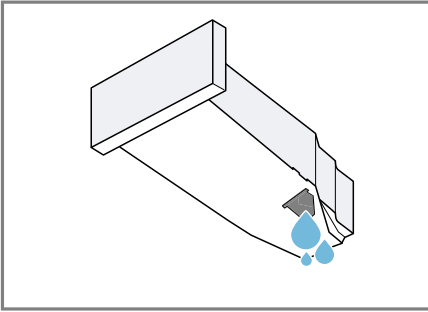
2. A kondenzvíztömlőt tolja be a tartóba.



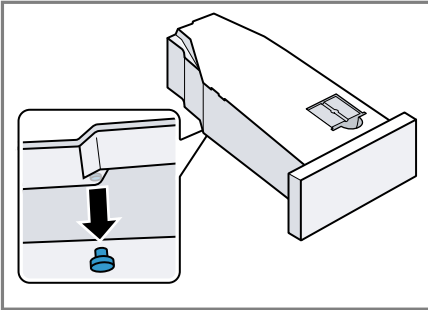
3. A vízvezető tömlőt ütközésig tolja rá a toldatra.



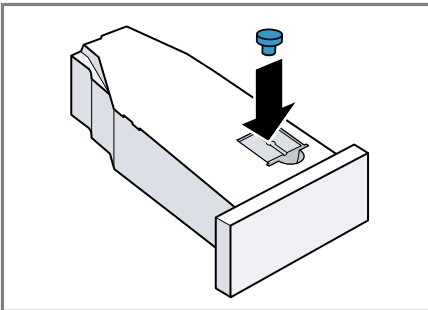
4. Ürítse ki a kondenzvíztartályt
→ Oldal 32.



5. Távolítsa el a dugót az alsó részről.



6. A dugót helyezze be a felső részen lévő teknőbe.



7. Tolja be a kondenzvíztartályt
→ Oldal 33.
8. Csatlakoztassa a készüléket a víz-
elvezetéshez.
→ "A vízvezetés csatlakoztatási
módjai", Oldal 15

Tipp: Ahhoz, hogy kondenzvizet ismét a kondenzvíztartályban gyűjtse, pl. a készülék felállítási helyének változásakor, hajtsa végre ugyanezeket a lépéseket fordított sorrendben.

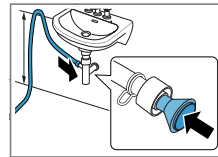
A vízvezetés csatlakoztatási módjai

FIGYELEM!

Eldugult vagy zárt lefolyó esetén a felgyülemelő víz visszafolyhat a készülékbe.

- ▶ A készülék üzemeltetése előtt bizonyosodjon meg arról, hogy a szennyvíz lefolyik, és szüntesse meg a dugulást.

A mosóvíz szifon-
ba vezetése.

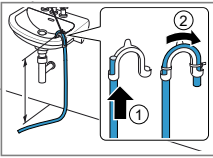


A csatlakozási
helyet biztosítsa
egy tömlőbilincs-
csel (12–
22 mm).

A vízvezető
tömlőt minimum
80 cm-es tömlő-
vezetéssel és
maximum 100
cm-es magas-
ságban rögzítse.

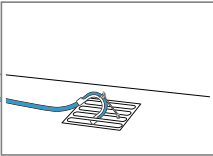
Megjegyzés: Az
Y-elosztó
→ Oldal 28 se-
gítségével a víz-
elvezető tömlőt
csatlakoztathatja
egy másik készülé-
kkel, pl. egy
mosógéppel kö-
zös lefolyó szifon-
jába.

A mosóvíz mosdókagylóba vezetése.



A vízelvezető tömlőt teljesen tolja keresztül a , és rögzítse a rögzítőanyagokkal. Rögzítse a könyökidomot max. 100 cm-es magasságban.

A mosóvíz összefolyóba vezetése.



A vízelvezető tömlőt teljesen tolja keresztül a , és rögzítse a rögzítőanyagokkal. Rögzítse a könyökcsövet az összefolyón.

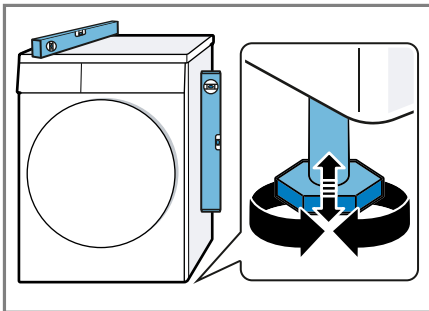
A készülék csatlakoztatási adatait a Műszaki adatok → Oldal 53 alatt találja.

2. Ellenőrizze, hogy a hálózati csatlakozódugó teljesen be van-e nyomva.

4.5 A készülék beállítása

A zajok és rezgések csökkentése érdekében kapcsolja ki megfelelően a készüléket.

- ▶ A készülék beállításához forgassa el a készülék lábait. A készülék helyzetét ellenőrizze vízmértékkel.



Minden készüléklábnak biztosan kell állnia a padlón.

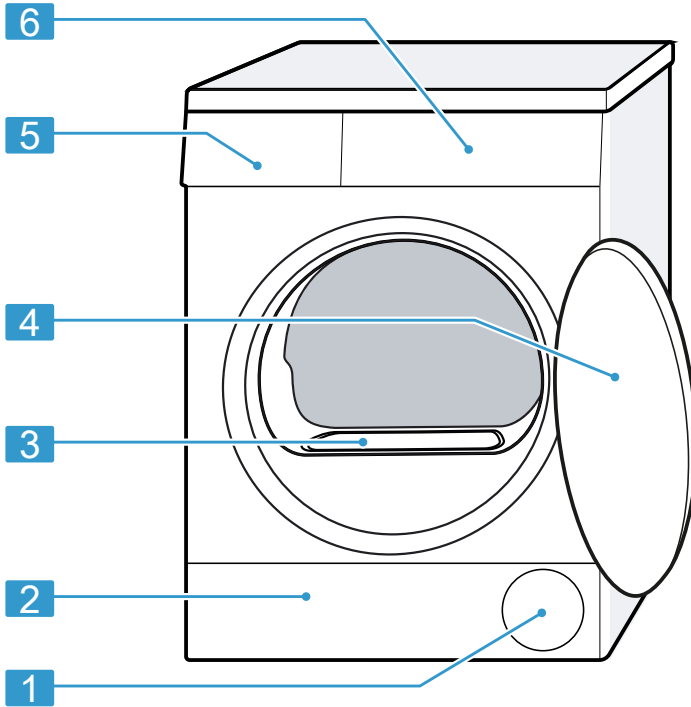
4.6 A készülék elektromos csatlakoztatása

1. A készülék hálózati csatlakozóvezetékének a dugóját dugja a készülék közelében lévő csatlakozóaljzatba.

5 Ismerkedés

5.1 A készülék

Itt áttekintést talál készülékének részeiről.

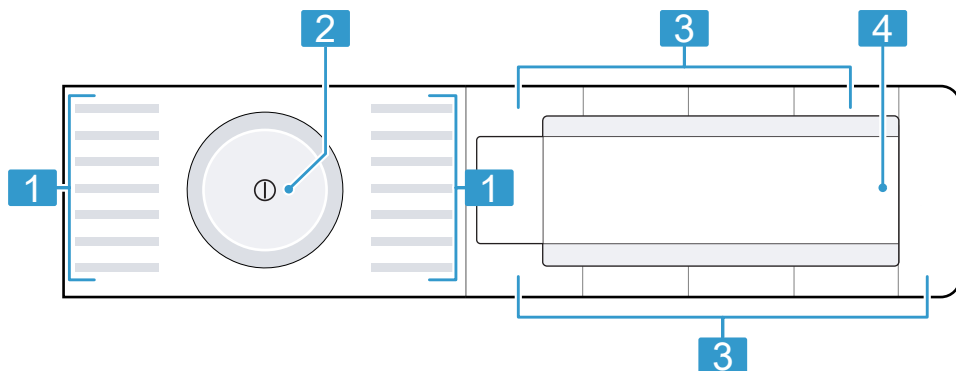


A készüléktípustól függően a kép részletei eltérhetnek, pl. a szín és a forma.

1	Szellőzőnyílás	4	Ajtó
2	Az alsó egység → <i>Oldal 41</i> szervizfedele	5	Kondenzvíztartály → <i>Oldal 32</i>
3	Légcsatorna burkolata (ne távolítsa el)	6	Kézelőegység → <i>Oldal 18</i>

5.2 Kezelőegység

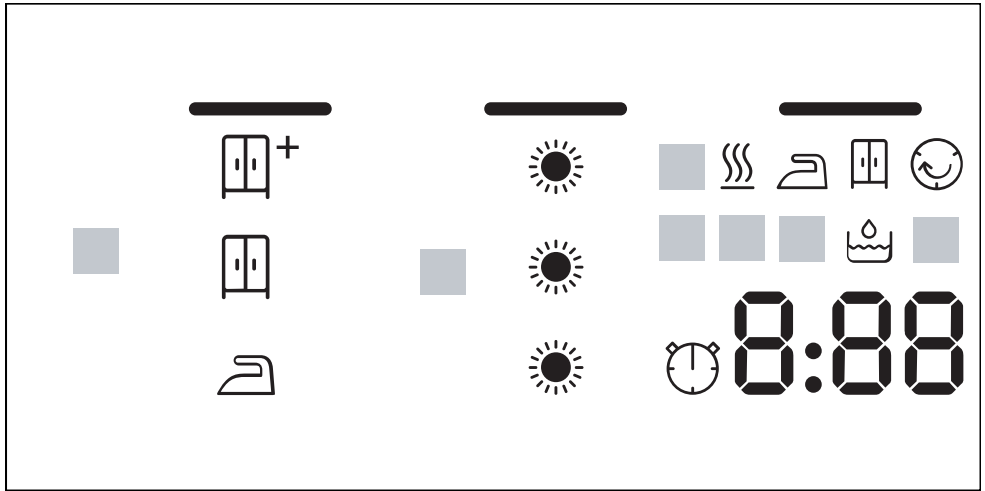
A kezelőpanelen beállíthatja készülékének összes funkcióját, és információkat kaphat az üzemállapotról.



1	Programok → <i>Oldal 25</i>
2	Programválasztó → <i>Oldal 29</i>
3	Gombok → <i>Oldal 21</i>
4	Kijelző → <i>Oldal 19</i>


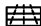
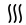



6 Kijelző

A kijelzőn az aktuális beállítások, a választható lehetőségek, illetve információs szövegek láthatók.



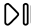

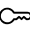





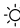



Kijelzés	Megnevezés	Leírás
0:40 ¹	Programidő/a programból hátralévő idő	A program várható ideje vagy a programból hátralévő idő órában és percben.
1:25	Időprogram	Az időprogram be van állítva. → "Időprogramok", Oldal 26
10h ¹	Programbefejezési idő	→ "Gombok", Oldal 22
	Szárítási mód: Szárítás vasaláshoz	A szárítási mód be van kapcsolva. → "Gombok", Oldal 21
	Szárítási mód: Teljes szárítás	A szárítási mód be van kapcsolva. → "Gombok", Oldal 21
	Szárítási mód: Teljes szárítás plusz	A szárítási mód be van kapcsolva. → "Gombok", Oldal 21
	Szárítási mód beállítva	A beállított szárítási mód be van kapcsolva. → "Szárítási mód", Oldal 24
	Kondenzvíztartály	Ürítse ki a kondenzvíztartályt → Oldal 32. Tolja be a kondenzvíztartályt → Oldal 33.

¹ Példa


Kijelzés	Megnevezés	Leírás
	Szűrőrendszer a lábazati egységben	Tisztítsa meg a lábazati egységben lévő szűrőrendszert → <i>Oldal 30.</i>
CrE	Készülék egyszerű ápolása	Hajtsa végre a készülék egyszerű ápolására szolgáló programot.
Hot	Hűtési folyamat	A mosnivaló károsodásának elkerülésére a készülék a forgó dobban lehűti a mosnivalót. A folyamat megszakítható az ajtó kinyitásával. Megjegyzés: Ne módosítsa a programot.
	Automatikus öntisztítás	Az automatikus öntisztítás öblíti ki a készülék hőcserélőjét. Megjegyzés: Ne távolítsa el a kondenzvízgyűjtő-tartályt és ne szakítsa meg a programot.
	Szárítás	Program állapota
	Szárítási mód: Szárítás vasaláshoz	Program állapota
	Szárítási mód: Teljes szárítás	Program állapota
	Gyűrődésvédelem	Program állapota
-P-	Szünet	Program állapota
-0-	Program vége	Program állapota
¹ Példa		

7 Gombok

Itt a gombok és a kapcsolódó beállítási lehetőségek áttekintését láthatja.




Gomb	Kiválasztás	Leírás
Start/  Reload	<ul style="list-style-type: none"> ■ indítás ■ megszakítás ■ szüneteltetés 	Program indítása, megszakítása vagy szüneteltetése.
 (hálózati kapcsoló)	<ul style="list-style-type: none"> ■ bekapcsolás ■ kikapcsolás 	A készülék bekapcsolása vagy kikapcsolása.
Child Lock 3 sec. 	<ul style="list-style-type: none"> ■ bekapcsolás ■ kikapcsolás 	Gyerekszár bekapcsolása vagy kikapcsolása. Biztosítsa a kezelőfelületet a véletlen működtetés ellen. Ha bekapcsolta a gyerekszárát, és kikapcsolja a készüléket, akkor a gyerekszár bekapcsolva marad. → "Gyerekszár", Oldal 33
 Drying Aim 	<ul style="list-style-type: none"> ■  ■  ■  	A szárítási mód határozza meg, mennyire nedves vagy száraz legyen a ruhanemű a program vége után. → "Szárítási mód", Oldal 24
Drying Level 	<ul style="list-style-type: none"> ■  ■  ■  	Módosítsa a szárítási módot. Ha egy bizonyos szárítási móddal való szárítás után a ruhaneműt túl nedvesnek találja, akkor módosíthatja a szárítási módot. → "Szárítási mód kiválasztása", Oldal 24

Gomb	Kiválasztás	Leírás
Less Ironing ☺ 60'	<ul style="list-style-type: none"> ■ bekapcsolás ■ kikapcsolás 	<p>Gyűrődéscsökkentés bekapcsolása vagy kikapcsolása.</p> <p>A program befejezése után 60 percen keresztül a készülék rendszeres időközökben megmozgatja a ruhaneműt a doban a gyűrődések csökkentése érdekében.</p>
Less Ironing ☺ 120'	<ul style="list-style-type: none"> ■ bekapcsolás ■ kikapcsolás 	<p>Gyűrődéscsökkentés bekapcsolása vagy kikapcsolása.</p> <p>A program befejezése után a készülék 120 percen keresztül rendszeres időközökben megmozgatja a ruhaneműt a doban a gyűrődések csökkentése érdekében.</p>
Gentle 🌿	<ul style="list-style-type: none"> ■ bekapcsolás ■ kikapcsolás 	<p>Kímélő szárítás bekapcsolása vagy kikapcsolása.</p> <p>A készülék csökkenti a hőmérsékletet a kényes textíliákhoz, mint pl. a poliakril vagy az elasztán.</p> <p>A programidő hosszabb lesz.</p>
— Finished in ☺ +	<ul style="list-style-type: none"> ■ Programbefejezési idő ■ Programidő 	<ul style="list-style-type: none"> ■ A programbefejezési idő meghatározása. <p>A program időtartamát már tartalmazza a beállított óraszám.</p> <p>A program indítása után a kijelzőn a program időtartama látható.</p> <ul style="list-style-type: none"> ■ Időtartam beállítása időprogramokhoz. <p>→ "Időprogramok", Oldal 26</p>

Gomb	Kiválasztás	Leírás
Signal 	<ul style="list-style-type: none">▪ bekapcsolás▪ kikapcsolás	A kezelési és figyelmeztető hangok bekapcsolása vagy kikapcsolása.






8 Szárítási mód

Minden automata programhoz meg van adva egy szárítási mód. A szárítási mód határozza meg, mennyire nedves vagy száraz legyen a ruhanemű a program vége után.

Szárítási mód	Ruhanemű	Szárítási eredmény
	Többrétegű, vastag, nehezen száradó ruhanemű.	Száraz ruhanemű.
	Normál, egyrétegű ruhanemű.	Száraz ruhanemű.
	Normál, egyrétegű ruhanemű	A ruhanemű még enyhén nedves a szárítás után. A gyűrődések megakadályozása érdekében szárítás után vasalja ki vagy teregetse ki a ruhaneműt.

8.1 Szárítási mód megváltoztatása

Néhány automata programnál megváltoztathatja a szárítási módot, ha még szárazabb vagy nedvesebb ruhaneműre van szüksége.

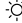



- Állítson be egy automata programot.
→ "Automata programok",
Oldal 25
- ✓ A kijelzőn a megadott szárítási mód látható.
2. Nyomja meg a  **Drying Aim**  elemet.
- ✓ A kijelzőn a következő látható: ,  vagy 

Megjegyzés: Ha módosítja ezt a beállítást, a készülék kikapcsolás után is tárolja a módosítást.

A(z)  **Cottons**  program esetén a készülék nem tárolja a módosítást.

8.2 Szárítási mód kiválasztása

Ha egy bizonyos szárítási móddal való szárítás után a ruhaneműt túl nedvesnek találja, akkor módosíthatja a szárítási módot.

- Állítson be egy automata programot.
→ "Automata programok",
Oldal 25
- ✓ A kijelzőn a megadott szárítási mód látható.
2. Nyomja meg a **Drying Level**  elemet.
- ✓ A kijelzőn a következő látható: ,  vagy .

Megjegyzés: Ha módosítja ezt a beállítást, a készülék kikapcsolás után is tárolja a módosítást.

A(z)  **Cottons**  program esetén a készülék nem tárolja a módosítást.

9 Programok

A textíliákat automata programmal vagy időprogrammal száríthatja.

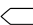






9.1 Automata programok


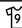



Az automata programok olyan programok, amelyekben a szárítás során nedvességszenzorok mérik a ruhane-műben maradó nedvességet. A program csak akkor ér véget, ha a beállított szárítási célt elérte.

Minden automata programhoz tartozik szárítási mód → *Oldal 24*. A szárítási mód határozza meg, mennyire nedves vagy száraz legyen a ruhane-mű a program vége után.

Tippek

- A szárítási módot a textíliának vagy a kívánt szárítási eredménynek megfelelően válassza ki.
→ "Szárítási mód", *Oldal 24*
- A ruhaneműk kezelési címkéi további útmutatást adnak a program-választáshoz.


Program	Leírás	max. be-tölthető mennyiség (kg)
 Cottons 	Strapabíró és kifőzhető pamut- vagy vászontextíliák szárítása.	9,0
Easy-Care 	Műszálás vagy kevertszálás szövet textíliák szárítása.	3,5
Mix 	Pamut vagy műszálás textíliák szárítása.	3,0
 Duvet	Műszállal töltött textíliák, fejpárnák, stepelt és ágytakarók szárítása. Megjegyzés: A nagy méretű textíliákat, takarókat vagy párnákat külön szárítsa.	2,5
Delicates 	Szatén, műszálás vagy kevertszálás szövetből készült kényes textíliák szárítása.	2,0
 Down	Pehelytollal töltött textíliák, ágytakarók és pehelyaplanok szárítása. Megjegyzések <ul style="list-style-type: none"> ■ A nagy méretű textíliákat, mint pl. takarókat vagy hálósákokat külön szárítsa. ■ A program végén rázza fel a textíliákat a töltet és az összegyűlt nedvesség eloszlása érdekében. ■ Ha párnákat szárít és azok a program befejeződése után még nem teljesen szárazak, szárítsa meg a párnákat egy időprogrammal. → "Időprogramok", <i>Oldal 26</i> 	1,5

Program	Leírás	max. betölthető mennyiség (kg)
 AllergyPlus	Strapabíró és kifőzhető pamut- vagy vászontextíliák szárítása. Megjegyzés: Különösen alkalmas magasabb higiéniai követelmények esetén.	4,0
 Sportswear	Funkcionális, mikroszálás vagy szintetikus anyagból készült, gyorsan száradó sportruházat szárítása.	1,5
 Shirts/Blouses	Pamut, vászon, műszálás vagy kevertszálás ingek, blúzok szárítása. Megjegyzés: Az optimális szárítási eredmény érdekében maximum 5 inget vagy 5 blúzt szárítson egyszerre. Szárítás után vasalja ki vagy akassza fel a ruhaneműket. A maradék nedvesség ekkor egyenletesen oszlik el.	1,5
 Super Quick 40'	Műszálás vagy könnyű pamut textíliák szárítása.	1,0
 Towels	Strapabíró és kifőzhető pamut- vagy vászontörölközők és fürdőköpenyek szárítása.	6,0

9.2 Időprogramok

Az időprogramok rögzített vagy beállítható idővel rendelkező programok. A program egy idő elteltével leáll, akkor is, ha a ruhanemű még nem száraz. Az időprogramok alkalmasak egyetlen kimosott ruhadarab vagy vékony textíliák szárításához.

Tipp: A ruhaneműk kezelési címkéi további útmutatást adnak a programválasztáshoz.

Program	Leírás	max. betölthető mennyiség (kg)
Wool Finish 	Gépben mosható gyapjú, illetve gyapjú tartalmú textíliák. Megjegyzés: A textíliák puhábbak lesznek, de a rendszer nem végez szárítást. A textíliákat a program befejeződése után vegye ki, és hagyja megszáradni.	0,5

Program	Leírás	max. betölthető mennyiség (kg)
Time Program Cold ☹	Minden textiltípusú szárításhoz, kivéve gyapjú és selyem. Keveset hordott ruhaneműk felfrissítésére vagy szellőztetésére is alkalmas.	3,0
Time Program Warm ☹	Minden textiltípusú szárításhoz, kivéve gyapjú és selyem. Alkalmas előszárított vagy enyhén nedves ruhaneműhöz vagy többretegű, vastag ruhanemű utánszárítására.	3,0

10 Tartozékok

Eredeti tartozékokat használjon. Azok a készülékhez készültek.

Megjegyzés: Egyes tartozékok további színekben is rendelkezésre állnak.

Forduljon a következőhöz:

→ "Vevőszolgálat", Oldal 51.

	Használat	Rendelési szám
Összekötő készlet	A készüléket helytakarékossági okokból csak ugyanattól a gyártótól származó, azonos szélességű és mélységű mosógépre állítsa.	WTZ27410
Összekötő készlet kihúzható munkalappal	A készüléket helytakarékossági okokból csak ugyanattól a gyártótól származó, azonos szélességű és mélységű mosógépre állítsa. A kihúzható munkalappal a készülék könnyebben betölthető és kiüríthető.	WTZ27400
Y-elosztó	A másik készülék vízvezető tömlőjét a szifon ugyanazon lefolyójába csatlakoztassa.	15000490
Készülék-ápolószer	Pótalkatrész az intenzív készülékápoláshoz.	00311829

11 Ruhanemű

11.1 Ruhanemű előkészítése

FIGYELEM!

A ruhaneműben maradó tárgyak kárt tehetnek a ruhaneműkben és a dobban.

- ▶ A működtetés megkezdése előtt minden tárgyat vegyen ki ruhanemű zsebeiből.

Megjegyzés

A ruhanemű előkészítésével kíméli a készüléket és a textíliákat.


- kefélje ki a homokot és földet
- válogassa szét a ruhaneműt szín és textília szerint a kezelési útmutató figyelembevételével
- zárja a tépőzárakat, kapcsokat és patentokat
- távolítsa el a függönycsipeszeket és ólomszalagokat
- mossa a kis méretű vagy kényes darabokat mosózsákban

- a ruhaneműket széthajtogatva helyezze a dobba
- Szárítás előtt centrifugálja ki a ruhaneműt

12 A kezelés alapjai

12.1 A gép bekapcsolása

Követelmény: A készülék szakszerűen van felállítva és csatlakoztatva.
→ "Elhelyezés és csatlakoztatás", Oldal 12

- ▶ Nyomja meg a  elemet.
A bekapcsolás eltart néhány másodpercig.

Megjegyzés: A dobvilágítás automatikusan kikapcsol.

12.2 Program beállítása

1. Állítsa be a kívánt programot a programválasztó elforgatásával.
→ "Programok", Oldal 25
2. Ha szükséges, módosítsa a programbeállításokat.
→ "Programbeállítások módosítása", Oldal 29

12.3 Programbeállítások módosítása

A programtól és annak előrehaladásától függően módosíthatja, illetve be- és kikapcsolhatja a beállításokat.

Követelmény: Beállított egy programot.
→ "Program beállítása", Oldal 29

- ▶ Módosítsa a programbeállításokat.
→ "Gombok", Oldal 21

Megjegyzés: A rendszer nem menti tartósan a programnál a programbeállításokat.

12.4 Ruhanemű behelyezése

Megjegyzés: A gyűrődések csökkentéséhez vegye figyelembe a programhoz tartozó maximális betöltési mennyiséget.

→ "Programok", Oldal 25

Követelmények

- Az ruhanemű elő van készítve és szét van válogatva.
→ "Ruhanemű", Oldal 28

- A dob üres.

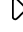
1. Nyissa ki az ajtót.
2. Tegye a ruhaneműt a dobba.
3. Csukja be az ajtót.

Mindig ellenőrizze, hogy nem akad-e be ruhanemű az ajtóba.

12.5 Program indítása

Követelmény: Beállított egy programot.

→ "Program beállítása", Oldal 29


- ▶ Nyomja meg a(z) **Start/  Reload** gombot.
- ✓ A kijelző a program időtartamát vagy a programbefejezési időt mutatja.
- ✓ A program befejezése után a kijelzőn megjelenik a következő: "-0-".

Megjegyzés: Ha megjelenik a "Hot" szimbólum, a készülék lehűti a ruhaneműt.

Ha kialszik a "Hot" szimbólum, a ruhanemű lehült.

12.6 Ruhanemű hozzáadása


A program elindítása után bármikor hozzáadhatja vagy kiveheti a ruhaneműt.

1. Nyomja meg a(z) **Start/  Reload** gombot.

A lehűtési folyamat kb. 30 másodperc elteltével automatikusan elindul, és a forgó dobban lehűti a ru-

haneműt. Ha a lehűtési folyamatot ki akarja hagyni vagy meg kívánja szakítani, nyissa ki az ajtót.

→ "Kijelző", Oldal 20

2. Nyissa ki az ajtót.
3. Adja hozzá vagy vegye ki a ruhaneműt.
4. Csupkja be az ajtót.
5. Nyomja meg a(z) **Start/**  **Reload** gombot.

12.7 Program megszakítása

1. Nyomja meg a(z) **Start/**  **Reload** gombot.
2. Nyissa ki az ajtót.
3. Vegye ki a ruhaneműt.
→ "Ruhanemű kivétele", Oldal 30

12.8 Ruhanemű kivétele

1. Nyissa ki az ajtót.
2. Vegye ki a dobból a ruhaneműt.

12.9 A készülék kikapcsolása

- ▶ Nyomja meg a  elemet.

12.10 Az alsó egység szűrőrendszere

Szárítás közben a ruhaneműből származó pihék az alsó egység szűrőrendszerében gyűlnek össze. A szűrőrendszer védi a készüléket a pihéktől.

Az alsó egység szűrőrendszerének tisztítása

Ha a kijelző üzem közben figyelmeztetést jelenít meg, tisztítsa meg az alsó egység szűrőrendszerét.

Megjegyzések

- A szűrőrendszert a kijelzőn megjelenő üzenet nélkül is rendszeresen megtisztíthatja.

A pihefogót nem szükséges minden szárítás után megtisztítani.

- Ha nem a leírt módon tisztítja a készüléket, az károsíthatja a készülék funkcióit.

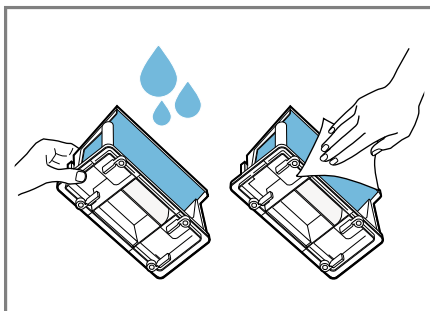
Követelmény: A kijelzőn üzem közben megjelenik a következő:  .

1. Nyissa ki az alsó egységet
→ Oldal 41.
2. Távolítsa el a pihéket.



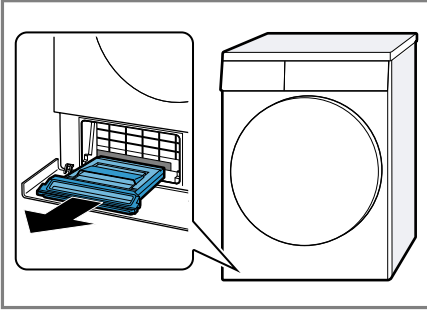
Győződjön meg róla, hogy minden szennyeződést eltávolított a tömítésről.

3. A belső oldalakat folyó vízben alaposan öblítse le, majd szárítsa meg.



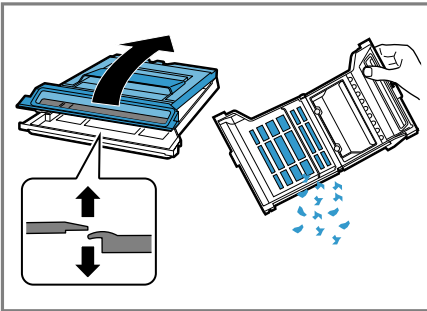
A makacs szennyeződéseket óvatosan távolítsa el egy puha kefével. Ügyeljen rá, hogy alaposan megszárrítsa a szűrőt. A nedves szűrő meghosszabbíthatja a szárítási időt, és befolyásolhatja a szárítási eredményt.

4. Vízszintesen húzza ki a pihetartályt.

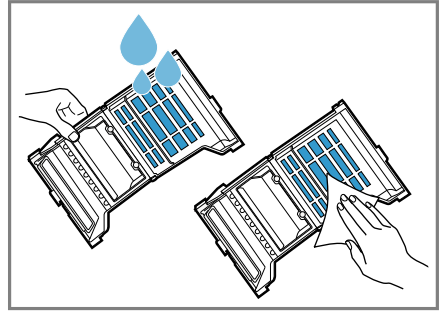


A pihetartály tartalmazhat kondenzvizet, és kihúzáskor csepeghet.

5. Nyissa ki a pihetartályt és távolítsa el a pihéket.



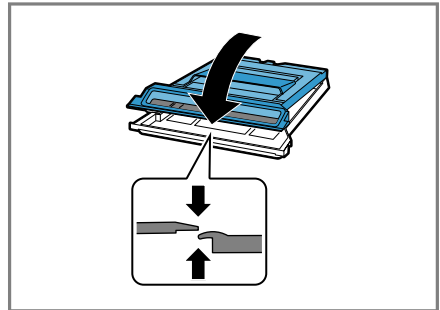
6. A szűrőt folyó vízben alaposan öblítse le, majd szárítsa meg.



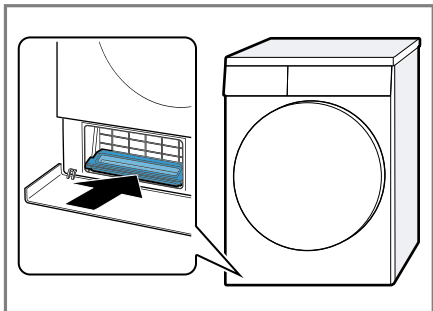
A makacs szennyeződésekét óvatosan távolítsa el egy puha kefével. Ügyeljen arra, hogy ne távolítsa el és ne sértse meg a pihegyűjtő tömítését.

A pihegyűjtő mosogatógépben tisztítható.

7. A pihetartályt csukja be a fül reteszelődéséig.



8. Vízszintesen tolja be ütközésig a pihetartályt.



9. Zárja be az alsó egységet
→ Oldal 42.

12.11 Kondenzvíztartály


Szárítás közben kondenzvíz képződik, amelyet a készülék felhasznál az automatikus tisztításhoz. A kondenzvizet gyárilag a készülék kondenzvíztartálya gyűjti.

Megjegyzés: Ezt a készüléket a mellékelt vízelvezető tömlővel használja. A vízelvezető tömlő csatlakoztatása → Oldal 14 esetén nem kell rendszeresen kiürítenie a kondenzvíztartályt → Oldal 32.

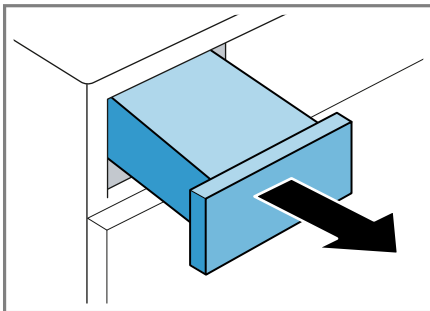
A kondenzvíztartály kiürítése

Ha a szárítási program befejeződik vagy a kijelző üzem közben figyelmeztetést jelenít meg, ürítse ki a kondenzvíztartályt.

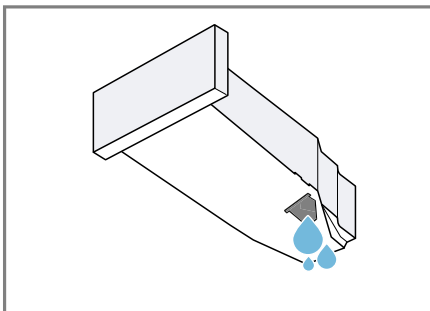
Követelmények

- A kijelző a következőt mutatja szárítás után: "-0-"
- vagy a kijelzőn üzem közben megjelenik a következő: .

1. Húzza ki a kondenzvíztartályt vízszintes helyzetben.



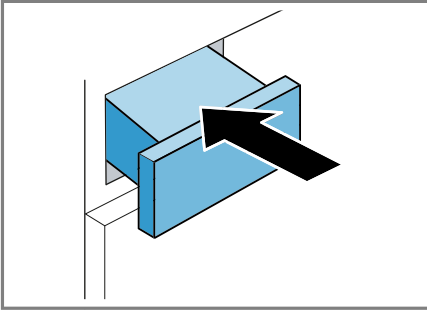
2. Ürítse ki a kondenzvíztartályt.



Rendszeresen ellenőrizze a kondenzvíztartály szűrőjét → Oldal 43, és tisztítsa meg a szennyeződésektől. Ügyeljen arra, hogy üzem előtt betolja a kondenzvíztartályt a készülékbe.
→ "A kondenzvíztartály betolása", Oldal 33

A kondenzvíztartály betolása


- ▶ Tolja be ütközésig a kondenzvíztartályt.



13 Gyerekzár


Biztosítsa a kezelőfelületet a kezelőelemek véletlen működtetése ellen.

13.1 A gyermekzár aktiválása

- ▶ Tartsa nyomva kb. 3 másodpercig mindkét **Child Lock 3 sec.**  gombot.
- ✓ A kezelőelemek zárolva vannak.
- ✓ A gyermekzár a készülék kikapcsolása után és áramszünet esetén is aktív marad.

13.2 Gyerekzár kikapcsolása

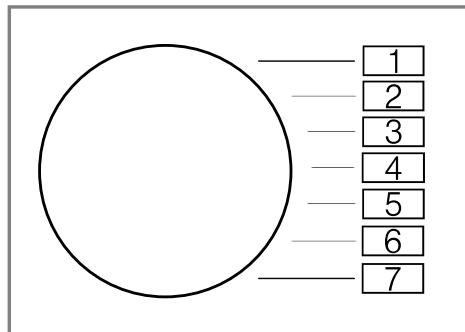
Követelmény: A gyermekzár kikapcsolásához a készülék legyen bekapcsolva.

- ▶ Tartsa nyomva kb. 3 másodpercig mindkét **Child Lock 3 sec.**  elemet.

14 Alapbeállítások

Készülékének alapbeállításait a saját igényei szerint adhatja meg.

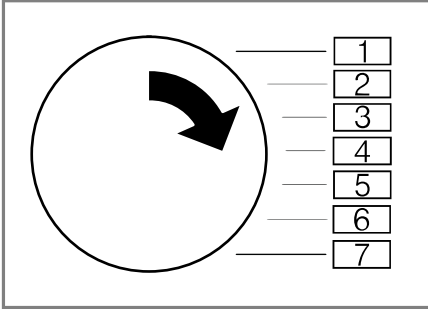
14.1 Az alapbeállítások áttekintése



Alapbeállítás	Programpozíció	Érték	Leírás
Vége jelzés	2	0 (ki) 1 (halk) 2 (közepes) 3 (hangos) 4 (nagyon hangos)	A hangjelzés hangerejének beállítása a program befejeződése után.
Nyomógomb hangereje	3	0 (ki) 1 (halk) 2 (közepes) 3 (hangos) 4 (nagyon hangos)	A hangjelzés hangerejét a gomb kiválasztásakor állítsa be.

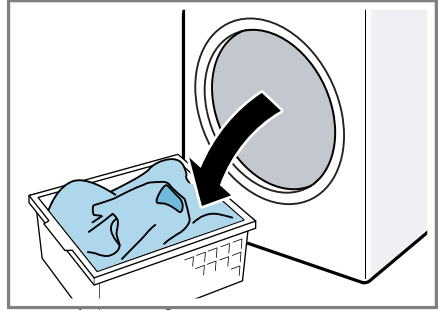
14.2 Alapbeállítások módosítása

1. A programválasztót állítsa az 1. pozícióra.

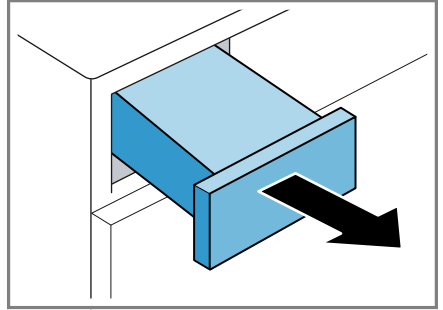


2. Nyomja meg a **Drying Aim** ☀ gombot, és egyidejűleg állítsa a programválasztót a 2. pozícióba.
 - ✓ A kijelző az aktuális értéket mutatja.
3. A programválasztót állítsa be a kívánt pozícióba.
4. Az érték módosításához nyomja meg az **- +** elemet.
5. A módosítás mentéséhez kapcsolja ki a készüléket.

1. Vegye ki a ruhaneműt.



2. Csukja be a készülék ajtaját.
3. Húzza ki a kondenzvíztartályt vízszintes helyzetben.



4. Ürítse ki a kondenzvíztartályt → *Oldal 32.*

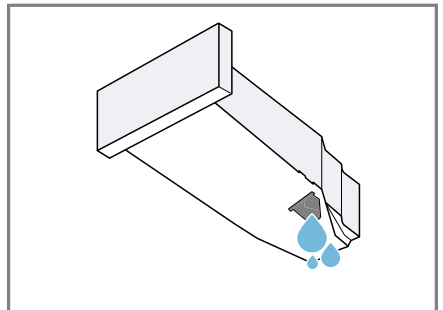
15 A készülék ápolása

15.1 A készülék előkészítése az ápolásra

Az egyszerű vagy intenzív ápolás elvégzése előtt a készüléket elő kell készíteni.

Követelmény: Az alsó egység megvan tisztítva.

→ "Az alsó egység tisztítása",
Oldal 41.

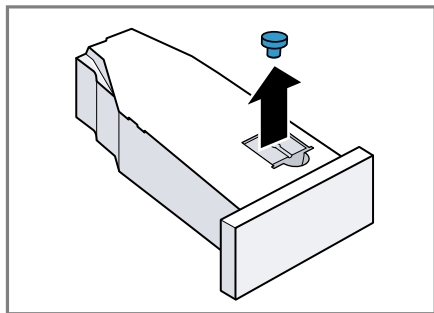


15.2 A kondenzvíztartály előkészítése az ápolásra

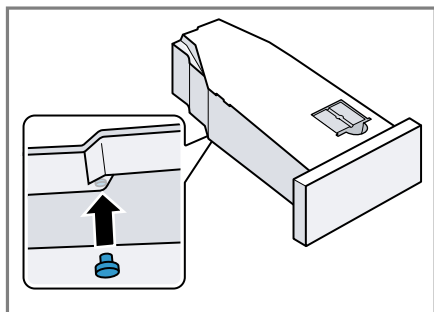
Megjegyzés: Ha a kondenzvíz levezetése az elvezetőtömlőn keresztül történik, a kondenzvíztartályt meg kell tisztítani az egyszerű vagy intenzív készülékápolás előtt.

→ "Vízlevezető tömlő", Oldal 13

1. Távolítsa el a behelyezett dugót a kondenzvíztartály vájátából.



2. A dugót alulról helyezze be.



- ✓ A kondenzvíztartály elő van készítve az ápolásra.

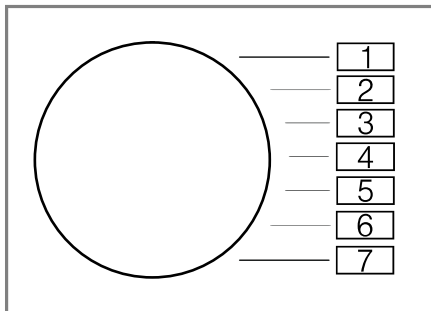
Megjegyzés: Ha a kondenzvíz levezetése az elvezetőtömlőn keresztül történik, végezze el fordított sorrendben a fent említett lépéseket az egyszerű vagy intenzív készülékápolás előtt.

15.3 A készülék ápolásának elindítása

Követelmények

- A készülék elő van készítve az ápolásra.
→ "A készülék előkészítése az ápolásra", Oldal 35.
- A kondenzvíztartály elő van készítve a készülék ápolására.
→ "A kondenzvíztartály előkészítése az ápolásra", Oldal 36.

1. Nyomja meg a ① elemet.
A bekapcsolás eltart néhány másodpercig.
2. Állítsa be az 1. pozícióban lévő programot.



3. Nyomja meg, és tartsa nyomva ezt az elemet: **Drying Aim** ☀.
 4. Állítsa be a 4. pozícióban lévő programot.
 5. Engedje el a **Drying Aim** ☀ gombot.
- ✓ A kijelző váltakozva mutatja a következőket: "CP1 " és a program időtartama.

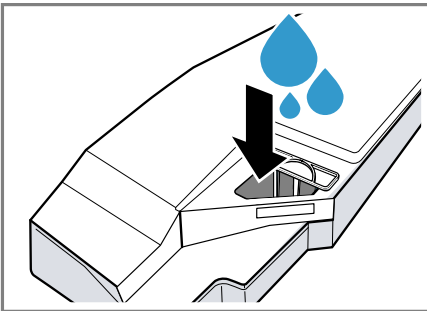
15.4 Egyszerű ápolás végrehajtása a készüléken

Az esetlegesen lerakódott kisebb szennyeződések eltávolításához végrehajthatja a készülék egyszerű ápolását.

Megjegyzés: Bizonyos használati idő elteltével készüléke automatikusan javasolja a készülék egyszerű ápolásának végrehajtását. A program indítása előtt és befejezése után a kijelzőn 5 másodpercig a következő üzenet látható: "CrE". Az üzenet újra megjelenik, amíg a készülék egyszerű ápolását teljes mértékben végre nem hajtotta.

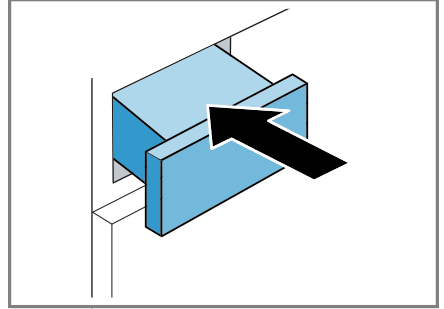
Követelmények

- A készülék elő van készítve az ápolásra.
→ "A készülék előkészítése az ápolásra", Oldal 35.
 - A készülékápolás el van indítva.
→ "A készülék ápolásának elindítása", Oldal 36
1. Töltsön a kondenzvíztartályba kb. 1 ½ liter meleg csapvizet.



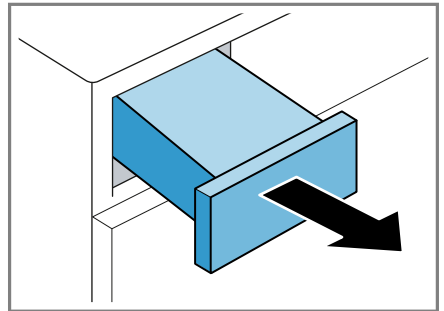
A megtöltött kondenzvíztartályt tartsa vízszintesen, hogy a folyadék ne folyjon ki.

2. Tolja be a kondenzvíztartályt kattánásig.



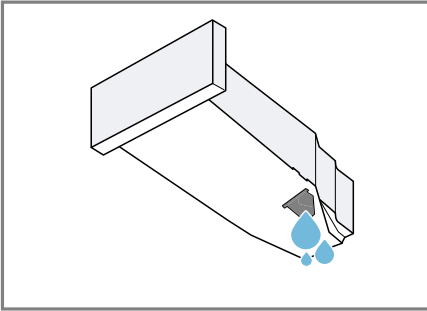
3. Nyomja meg a **Start/**  **Reload** elemet.

- ✓ A készülék ápolása megkezdődik, és egy hangjelzés hallatszik.
 - ✓ A készülék ápolásának végén megjelenik a kijelzőn a "-0-" szimbólum, és egy hangjelzés hallatszik.
4. Húzza ki a kondenzvíztartályt vízszintes helyzetben.

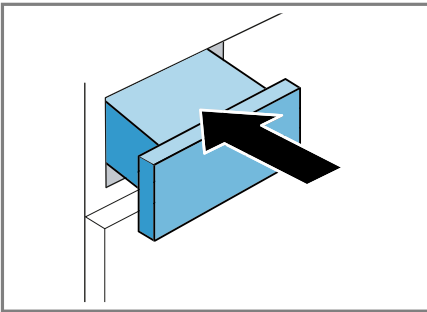


hu A készülék ápolása

5. Ürítse ki a kondenzvíztartályt
→ Oldal 32.



6. Tolja be a kondenzvíztartályt kattanásig.



- ✓ Végrehajtotta a készülék ápolását.

Megjegyzés: Ha a kondenzvíz levezetése az elvezetőtömlőn keresztül történik, végezze el fordított sorrendben a

→ "A kondenzvíztartály előkészítése az ápolásra", Oldal 36 pontban említett lépéseket az egyszerű vagy intenzív készülékápolás előtt.

15.5 A készülék előkészítése az intenzív ápolásra

Ha a készüléket több mint egy hónapig nem használja, makacs szennyeződések és szagok jelenhetnek meg. Ezek eltávolításához végrehajthatja a készülék intenzív ápolását.

Megjegyzés: A készülék intenzív ápolása kb. 4 órát vesz igénybe. Az időtartam hosszabb lehet, ha nem időben hajtja végre a szükséges lépéseket a program folyamán.

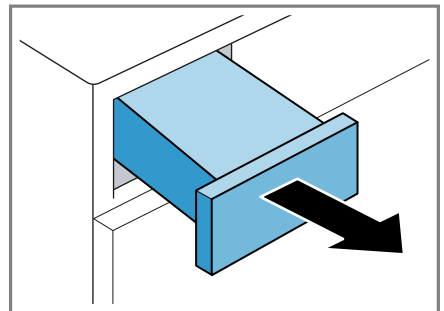
A programindítás után a készülék intenzív ápolását nem szabad megszakítani.

Követelmények

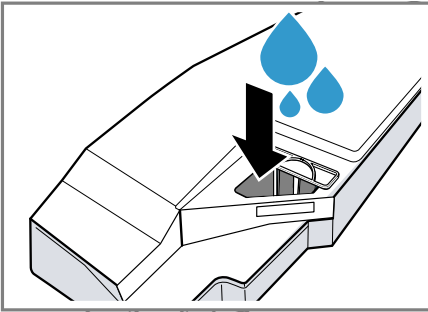
- A készülék elő van készítve az ápolásra.
→ "A készülék előkészítése az ápolásra", Oldal 35.
- A készülékápolás el van indítva.
→ "A készülék ápolásának elindítása", Oldal 36
- ▶ Nyomja meg a **+** gombot.
- ✓ A kijelző váltakozva mutatja a következőket: "CP2" és a program időtartama.

15.6 A készülék intenzív ápolásának végrehajtása

1. Húzza ki a kondenzvíztartályt vízszintes helyzetben és ürítse ki.

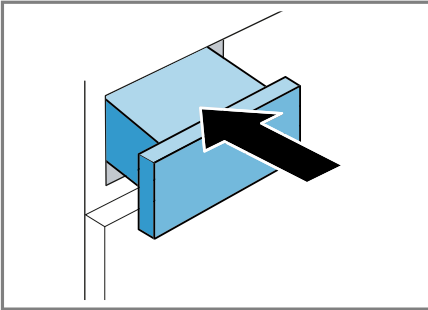


2. Töltsön a kondenzvíztartályba egy flakonnyit az eredeti ápolószerből → "Tartozékok", Oldal 28 és kb. 1 ½ liter meleg csapvizet.



A megtöltött kondenzvíztartályt tartsa vízszintesen, hogy a folyadék ne folyjon ki.

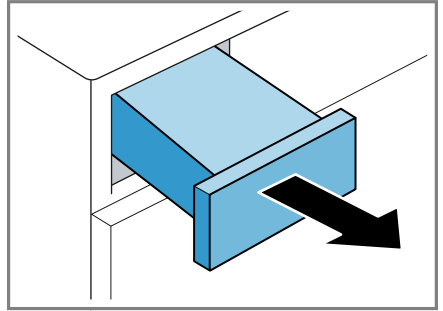
3. Tolja be a kondenzvíztartályt kattanásig.



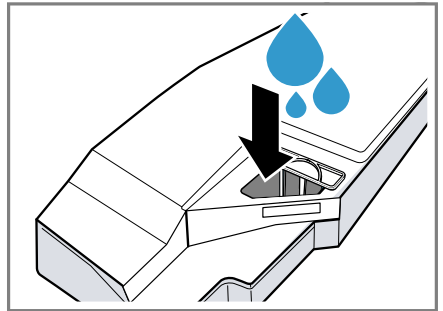
4. Nyomja meg a **Start/ Reload** elemet. A készülék ápolása megkezdődik, és egy hangjelzés hallatszik.

Körülbelül három óra elteltével a készülék szünetelteti az ápolást, és a kijelzőn megjelenik a programból fennmaradó időtartam.

5. Húzza ki a kondenzvíztartályt vízszintes helyzetben és ürítse ki.

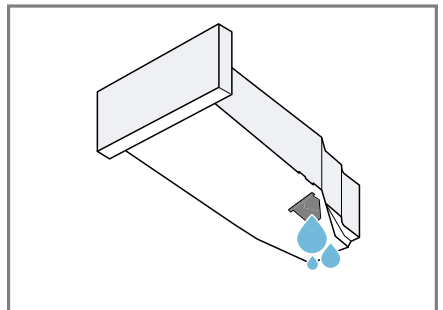


6. Töltsön a kondenzvíztartályba kb. 1 ½ liter meleg csapvizet.



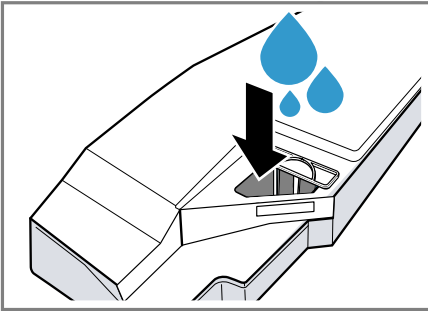
A megtöltött kondenzvíztartályt tartsa vízszintesen, hogy a folyadék ne folyjon ki.

7. A kondenzvíztartályt vízszintes helyzetben óvatosan billentse meg és ürítse ki, hogy eltávolítsa az eredeti ápolószer maradványait.



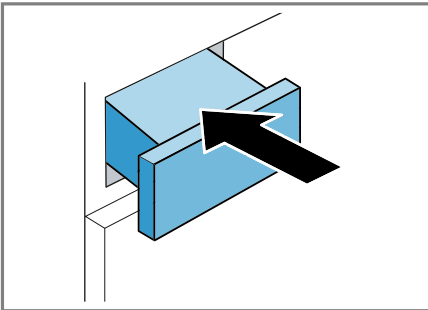
15.7 A készülék intenzív ápolásának befejezése

1. Töltsön a kondenzvíztartályba kb. 1 ½ liter meleg csapvizet.



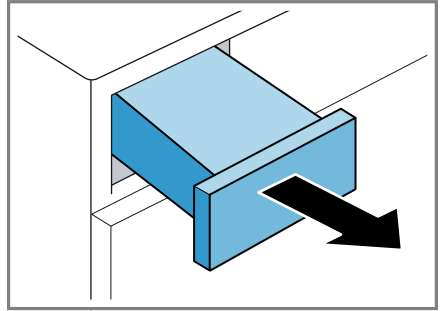
A megtöltött kondenzvíztartályt tartsa vízszintesben, hogy a folyadék ne folyjon ki.

2. Tolja be a kondenzvíztartályt kattanásig.

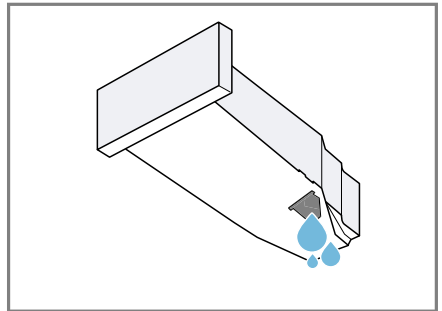


3. Nyomja meg a következőt **Start/Reload** .
 - ✓ A készülék ápolása folytatódik. A készülék ápolásának befejeztével megjelenik a kijelzőn a "-0-" szimbólum, és egy hangjelzés hallatszik.

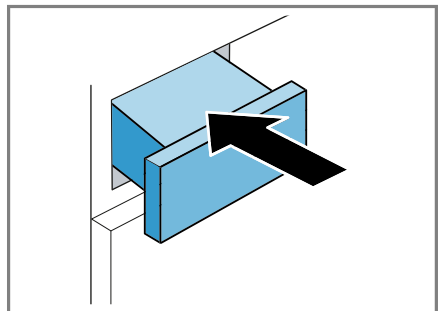
4. Húzza ki a kondenzvíztartályt vízszintes helyzetben.



5. Ürítse ki a kondenzvíztartályt → *Oldal 32.*



6. Tolja be a kondenzvíztartályt kattanásig.



7. Kapcsolja ki a készüléket.
→ "A készülék kikapcsolása",
Oldal 30
 - ✓ Végrehajtotta a készülék ápolását.

Megjegyzés: Ha a kondenzvíz levezetése az elvezetőtömlőn keresztül történik, végezze el fordított sorrendben a

→ "A kondenzvíztartály előkészítése az ápolásra", Oldal 36 pontban említett lépéseket az egyszerű vagy intenzív készülékápolás előtt.

16 Tisztítás és ápolás

Annak érdekében, hogy készüléke hosszú ideig működőképes maradjon, tisztítsa és ápolja gondosan.

16.1 Tippek a tisztításhoz és ápoláshoz

A készülék burkolatát és a kezelőelemeket csak vízzel és puha, nedves kendővel törölje le.	A készülék részei tiszták, higiénikusak maradnak.
Azonnal távolítsa el minden mosószer- és permetmaradványt.	A friss lerakódások könnyebben távolíthatók el maradéktalanul.
A készülék ajtaját használat után hagyja nyitva.	A maradék víz így kiszáradhat, csökkentve a szagképződést a készülékben.

16.2 Alsó egység

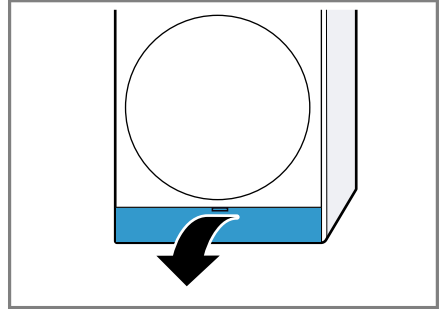
Az alsó egység a készülék alsó, hozzáférhető része, amelyben a hőcserélő található.

Alsó egység nyitása

Követelmények

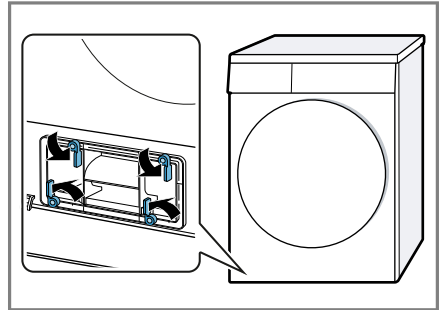
- A készülék 30 perc alatt lehűl.
- A készülék ajtaja be van csukva.

1. Nyissa ki a szervizfedelelet.

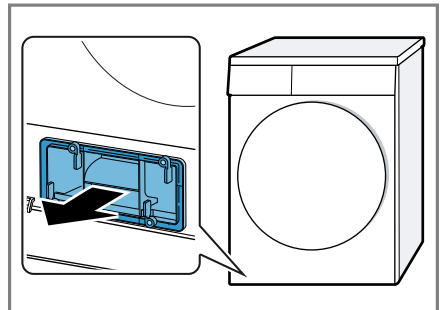


Ha egy kendőt helyez a karbantartási fedél alá, azzal felfoghatja az alsó egységben maradt vizet.

2. Nyissa ki a megfelelően a hőcserélő burkolatának karját.



3. A fogantyúnál fogva húzza ki a hőcserélő burkolatát.

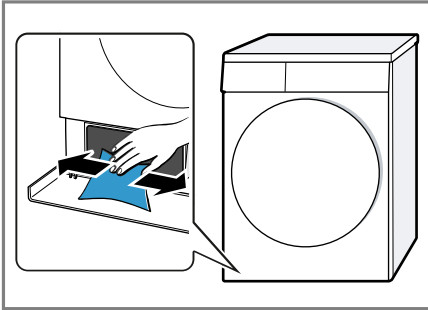


Az alsó egység tisztítása

Eltávolíthatja a látható szennyeződések az alsó egységről.

hu Tisztítás és ápolás

1. Nyissa ki az alsó egységet
→ *Oldal 41.*
2. A nyílást puha, nedves ronggyal tisztítsa meg.



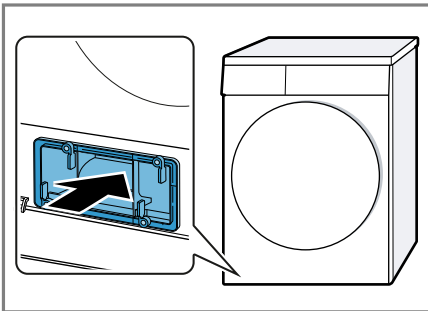
3. Zárja be az alsó egységet
→ *Oldal 42.*

Alsó egység bezárása

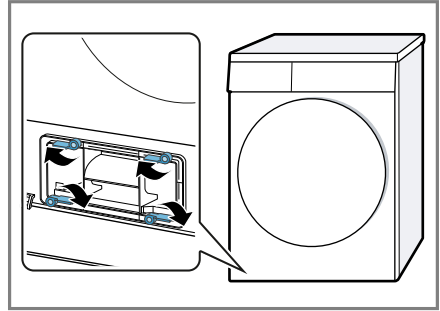
Követelmény: Az alsó egység nyitva van.

→ *"Alsó egység nyitása", Oldal 41*

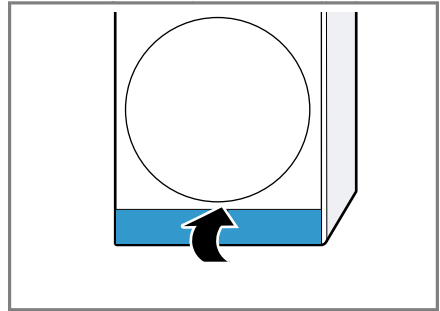
1. A fogantyúnál fogva helyezze be a hőcserélő burkolatát.



2. Zárja be a hőcserélő burkolatának karját.



3. Csukja be a szervizfedelelet.



16.3 Nedvességszenzor

A készülék nedvességszenzora megmutatja, mennyire nedves a ruhane-mű szárítás közben. A készülék a ruhaneműben maradó nedvességnek megfelelően módosítja az automata program időtartamát.

A nedvességszenzor megtisztítása

A nedvességszenzoron egy idő eltel-tével vízkő-, mosószer- és öblítőma-radványok rakódhatnak le. Rendsze-lesen tisztítsa meg a nedvességszen-zort.

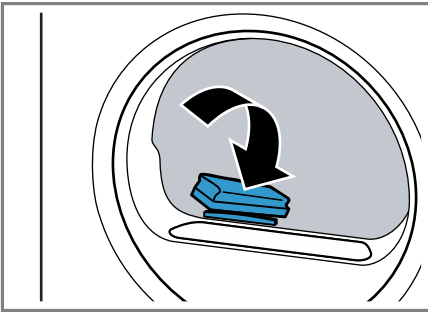
FIGYELEM!

A kemény vagy érdes tárgyak károsíthatják a nedvességszenzort.

- ▶ Ne használjon kemény vagy érdes tárgyakat, súrolószert vagy acél dörzsszivacsot a tisztításhoz.

Megjegyzés: Ha nem a leírt módon tisztítja a készüléket, az károsíthatja a készülék funkcióit.

1. Nyissa ki az ajtót.
2. A nedvességszenzort tisztítsa meg egy szivaccsal.



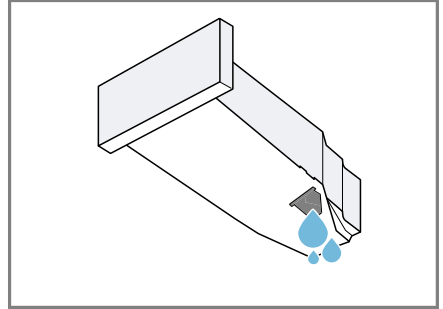
16.4 A kondenzvíztartály szűrője

Szárítás közben pihék kerülnek a ruháneműből a kondenzvízbe. A kondenzvíztartály szűrője védi a készüléket a pihéktől.

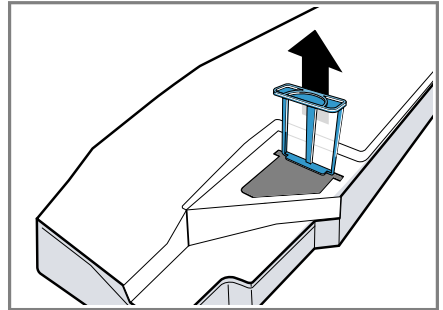
Tisztítsa meg a kondenzvíztartály szűrőjét.

A kondenzvíztartály kiürítésekor a szűrő automatikusan tisztul. Rendszeresen ellenőrizze a szűrőt, és tisztítsa meg a szennyeződésektől.

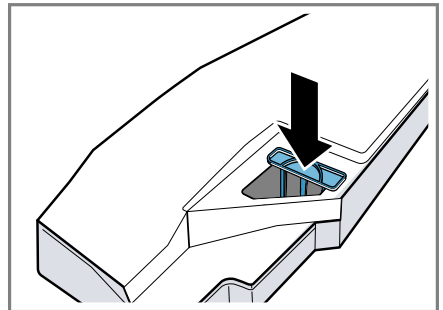
1. Ürítse ki a kondenzvíztartályt.
→ "A kondenzvíztartály kiürítése",
Oldal 32



2. Távolítsa el a szűrőt.



3. Tisztítsa meg a szűrőt folyó meleg vízzel vagy mosogatógépben.
4. Tolja be ütközésig a szűrőt.



5. Tolja be a kondenzvíztartályt.
→ "A kondenzvíztartály betolása",
Oldal 33

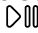

17 Zavarok elhárítása


A készüléken fellépő kisebb zavarokat saját maga is elháríthatja. Tanulmányozza a zavarelhárításról szóló információkat, mielőtt a vevőszolgálathoz fordulna. Ily módon elkerüli a felesleges költségeket.


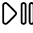
FIGYELMEZTETÉS Aramütés veszélye!

A szakszerűtlen javítás veszélyes.


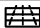
- ▶ A készüléket csak szakképzett személyek javíthatják.
- ▶ A készülék javításához csak eredeti pótalkatrészeket szabad használni.
- ▶ Ha a készülék hálózati csatlakozóvezetéke megsérül, akkor azt a veszélyek elkerülése érdekében csak a gyártó, a gyártó vevőszolgálata vagy egy hasonlóan képzett személy cserélheti ki.

Hiba	Ok és hibaelhárítás
"Hot" és a dob forog.	Hűtési folyamat aktív. <ol style="list-style-type: none"> 1. Nem hiba. 2. A hűtési folyamat közben ne módosítsa a programot. <p>Megjegyzés: A hűtési folyamat legfeljebb 10 percig tart. Tovább üzemeltetheti a készüléket.</p>
Berregő hang.	A kompresszor aktív. <ul style="list-style-type: none"> ▶ Nem hiba - normális üzemmód.
A kijelző elsötétül és az Start/  Reload villog.	Az Energiatakarékos üzemmód aktív. <ul style="list-style-type: none"> ▶ Nyomjon meg egy tetszőleges gombot. ✓ A kijelző újra világít.
"CrE"	Bizonyos használati idő elteltével készüléke automatikusan javasolja a készülék egyszerű ápolását. <ul style="list-style-type: none"> ▶ Egyszerű ápolás végrehajtása a készüléken. → "Egyszerű ápolás végrehajtása a készüléken", Oldal 37.
	Az alsó egység szűrője elszennyeződött. <ul style="list-style-type: none"> ▶ → "Az alsó egység szűrőrendszerének tisztítása", Oldal 30
A készülék nem működik.	A hálózati csatlakozóvezeték csatlakozódugója nincs bedugva. <ul style="list-style-type: none"> ▶ Csatlakoztassa a készüléket a villamos hálózatra. <p>A biztosítékszekrényben kioldott a biztosíték. <ul style="list-style-type: none"> ▶ Ellenőrizze a biztosítót a biztosítódobozban. <p>Az áramellátás kimaradt.</p> </p>

Hiba	Ok és hibaelhárítás
A készülék nem működik.	▶ Ellenőrizze, hogy a helyiség világítása vagy a helyiségben lévő más készülékek működnek-e.
A készülék működése szünetel, de a dob fog.	Hűtési folyamat aktív. ▶ Nem hiba - nincs tennivaló.
Gyűrődések.	A betöltött mennyiség túl nagy. ▶ Vegye figyelembe a(z) → "Programok", Oldal 25 maximális betöltési mennyiségét.
	A ruhanemű szárítás után túl sokáig a dobban marad. 1. A ruhaneműt közvetlenül szárítás után vegye ki a dobból. 2. Terítse ki a ruhaneműket, hogy kihűljenek.
	Nem a textiltípusnak megfelelő program van beállítva. ▶ Állítsa be a textiltípusához megfelelő programot. → "Programok", Oldal 25
	A könnyen kezelhető textíliákat túl sokáig szárították. ▶ → "Szárítási mód megváltoztatása", Oldal 24. ▶ → "Szárítási mód kiválasztása", Oldal 24.
	A gyűrődésvédelem nincs bekapcsolva. ▶ Kapcsolja be a gyűrődésvédelmet. → "Gombok", Oldal 22 → "Gombok", Oldal 22
 és a program megszakad.	A kondenzvíztartály megtelt. 1. → "A kondenzvíztartály kiürítése", Oldal 32. 2. → "A kondenzvíztartály betöltése", Oldal 33. 3. → "Program indítása", Oldal 29.
	A vízvezető tömlő meg van törve vagy becsípődött. 1. Ellenőrizze, hogy a lefolyócső és a vízvezető tömlő nem tört-e meg vagy nem szorult-e be. 2. Úgy helyezze el a vízvezető tömlőt, hogy az ne törjön meg.
	A vízvezető tömlő nincs megfelelően csatlakoztatva. ▶ Ellenőrizze, hogy a vízvezető tömlő megfelelően van-e csatlakoztatva. → "A vízvezető tömlő csatlakoztatása", Oldal 14
	A vízvezető tömlő eldugult. ▶ Öblítse át a vízvezető tömlőt csapvízzel.
	A kondenzvíztartály szűrője elszennyeződött.

Hiba	Ok és hibaelhárítás
☰ és a program megszakad.	<p>▶ → "Tisztítsa meg a kondenzvíztartály szűrőjét.", Oldal 43.</p> <hr/> <p>Idegen test található az alsó egységben</p> <ol style="list-style-type: none"> ▶ → "Alsó egység nyitása", Oldal 41. ▶ Távolítsa el az ott lévő idegen testet. ▶ → "Alsó egység bezárása", Oldal 42. <hr/> <p>Szennyeződés a készülékben.</p> <ul style="list-style-type: none"> ▶ A készülék előkészítése az intenzív ápolásra. → "A készülék előkészítése az intenzív ápolásra", Oldal 38.
Kondenzvíz van a kondenzvíztartályban, noha csatlakoztatták a vízelvezető tömlőt.	<p>A készülék kondenzvizet használ az automatikus öntisztításhoz.</p> <ul style="list-style-type: none"> ▶ Nem hiba - nincs tennivaló. <hr/> <p>A vízelvezető tömlő nincs megfelelően csatlakoztatva.</p> <ul style="list-style-type: none"> ▶ Ellenőrizze, hogy a vízelvezető tömlő megfelelően van-e csatlakoztatva. → "A vízelvezető tömlő csatlakoztatása", Oldal 14
A program nem indul el.	<p>A gyerekszár be van kapcsolva.</p> <ul style="list-style-type: none"> ▶ → "Gyerekszár kikapcsolása", Oldal 33 <hr/> <p>Nem nyomta meg a Start/  Reload gombot.</p> <ul style="list-style-type: none"> ▶ Nyomja meg a következőt: Start/  Reload . <hr/> <p>Nincs beállítva program.</p> <ol style="list-style-type: none"> ▶ → "Program beállítása", Oldal 29. ▶ → "Program indítása", Oldal 29.
A programidő megváltozik a szárítás alatt.	<p>A program lefolyását elektronikusan optimalizálja a készülék. Ilyenkor megváltozhat a programidő.</p> <ul style="list-style-type: none"> ▶ Nem hiba - nincs tennivaló.
Szivattyú működési zaja.	<p>Kondenzvízszivattyú aktív.</p> <ul style="list-style-type: none"> ▶ Nem hiba - normális üzemzaj.
Zümmögő zaj.	<p>Kompresszor ventilátora aktív.</p> <ul style="list-style-type: none"> ▶ Nem hiba - normális üzemzaj.
A szárítási idő túl hosszú.	<p>Az alsó egység szűrője elszennyeződött.</p> <ul style="list-style-type: none"> ▶ → "Az alsó egység szűrőrendszerének tisztítása", Oldal 30 <hr/> <p>A környezeti hőmérséklet 30 °C-nál magasabb.</p> <ul style="list-style-type: none"> ▶ Ellenőrizze, hogy a környezeti hőmérséklet 30 °C-nál alacsonyabb-e. <hr/> <p>A környezeti hőmérséklet 15 °C-nál alacsonyabb.</p>

Hiba	Ok és hibaelhárítás
A szárítási idő túl hosszú.	<ul style="list-style-type: none"> ▶ Ellenőrizze, hogy a környezeti hőmérséklet 15 °C-nál magasabb-e.
	<p>Nem megfelelő szellőzés a készülék felállítási helyén.</p> <ul style="list-style-type: none"> ▶ Gondoskodjon a felállítási hely szellőzéséről.
	<p>Túl kevés kondenzvíz az automatikus öntisztításhoz tartós szárításnál kis töltetekkel.</p> <ul style="list-style-type: none"> ▶ Szárítson rendszeresen 3 kg-nál nagyobb súlyú tölteteket a program végéig.
	<p>Túl kevés kondenzvíz az automatikus öntisztításhoz a gyűrődésmentesítő funkció használatakor.</p> <ul style="list-style-type: none"> ▶ Szárítson rendszeresen 3 kg-nál nagyobb súlyú tölteteket a program végéig.
	<p>A készülék szellőzőnyílása blokkolva van.</p> <ul style="list-style-type: none"> ▶ Biztosítsa, hogy a készülék szellőzőnyílása szabadon legyen.
	<p>A hőcserélő elszennyeződött.</p> <ul style="list-style-type: none"> ▶ Egyszerű ápolás végrehajtása a készüléken. → <i>"Egyszerű ápolás végrehajtása a készüléken"</i>, Oldal 37.
	<p>Az alsó egység szűrője nedves.</p> <ol style="list-style-type: none"> 1. → <i>"Az alsó egység szűrőrendszerének tisztítása"</i>, Oldal 30. 2. Tisztítás után alaposan szárítsa meg a szűrőt. 3. → <i>"Alsó egység bezárása"</i>, Oldal 42. 4. → <i>"A készülék kikapcsolása"</i>, Oldal 30. 5. → <i>"A gép bekapcsolása"</i>, Oldal 29. 6. → <i>"Program indítása"</i>, Oldal 29.
	<p>Be van kapcsolva a befejezési idő, és a környezeti hőmérséklet 16 °C-nál alacsonyabb.</p> <ul style="list-style-type: none"> ▶ Ellenőrizze, hogy a környezeti hőmérséklet 16 °C-nál magasabb-e, vagy 2 órán belül indítsa el a következő szárítási folyamatot. → <i>"Műszaki adatok"</i>, Oldal 53
	<p>Be van kapcsolva a távoli indítás, és a környezeti hőmérséklet 16 °C-nál alacsonyabb.</p> <ul style="list-style-type: none"> ▶ Ellenőrizze, hogy a környezeti hőmérséklet 16 °C-nál magasabb-e, vagy 2 órán belül indítsa el a következő szárítási folyamatot. → <i>"Műszaki adatok"</i>, Oldal 53

Hiba	Ok és hibaelhárítás
 "Alr" és a készülék nem reagál a kezelésre.	A környezeti hőmérséklet alacsony és az alsó egység szűrője nedves. <ol style="list-style-type: none">→ "Az alsó egység szűrőrendszerének tisztítása", Oldal 30.Tisztítás után alaposan szárítsa meg a szűrőt.→ "Alsó egység bezárása", Oldal 42.→ "A készülék kikapcsolása", Oldal 30.→ "A gép bekapcsolása", Oldal 29.→ "Program indítása", Oldal 29.
	Az automatikus öntisztítás öblíti ki a készülék hőcserélőjét. <ol style="list-style-type: none">Nem hiba.Ne húzza ki a kondenzvíztartályt.Ne szakítsa meg a folyamatban lévő programot.
Kifolyik a víz.	A készülék nincs megfelelően vízszintbe állítva. <ul style="list-style-type: none">▶ → "A készülék beállítása", Oldal 16 A hőcserélő burkolatának tömítése elszennyeződött. <ul style="list-style-type: none">▶ Tisztítsa meg a hőcserélő burkolatának tömítését. → "Az alsó egység szűrőrendszerének tisztítása", Oldal 30 A vízelvezető tömlő nincs megfelelően csatlakoztatva. <ul style="list-style-type: none">▶ Ellenőrizze, hogy a vízelvezető tömlő megfelelően van-e csatlakoztatva. → "A vízelvezető tömlő csatlakoztatása", Oldal 14 A hőcserélő burkolatának karja nincs megfelelően zárva. <ul style="list-style-type: none">▶ Ellenőrizze, hogy a hőcserélő burkolatának karja megfelelően zárva van-e. → "Alsó egység bezárása", Oldal 42
A ruhanemű túl nedves.	Nem a textiltípusnak megfelelő program van beállítva. <ul style="list-style-type: none">▶ Az utánszárításhoz állítson be időprogramot. → "Programok", Oldal 25 Az áramellátás kimaradt. <ul style="list-style-type: none">▶ Ellenőrizze, hogy a helyiség világítása vagy a helyiségben lévő más készülékek működnek-e. A betöltött mennyiség túl nagy. <ul style="list-style-type: none">▶ Vegye figyelembe a(z) → "Programok", Oldal 25 maximális betöltési mennyiségét. A meleg ruhanemű a program befejeződése után nedvesebbnek érődik, mint amilyen.

Hiba	Ok és hibaelhárítás
A ruhanemű túl nedves.	<ol style="list-style-type: none"> 1. A ruhaneműt közvetlenül szárítás után vegye ki a dobból. 2. Terítse ki a ruhaneműket, hogy kihűljenek. <hr/> <p>Nem megfelelő szárítási mód van beállítva.</p> <ul style="list-style-type: none"> ▶ → "Szárítási mód megváltoztatása", Oldal 24. <hr/> <p>Nincs beállítva a szárítási mód.</p> <ul style="list-style-type: none"> ▶ → "Szárítási mód kiválasztása", Oldal 24. <hr/> <p>A betöltési mennyiség túl kicsi.</p> <ul style="list-style-type: none"> ▶ Az utánszárításhoz állítson be időprogramot. → "Programok", Oldal 25 <hr/> <p>A nedvességszenzor elszennyeződött.</p> <ul style="list-style-type: none"> ▶ → "A nedvességszenzor megtisztítása", Oldal 42. <hr/> <p>A szárítási folyamat megszakadt és a kondenzvíztartály megtelt.</p> <ol style="list-style-type: none"> 1. → "A kondenzvíztartály kiürítése", Oldal 32. 2. → "A kondenzvíztartály betolása", Oldal 33. 3. → "Program indítása", Oldal 29.
A készülékben szagok képződnek.	<p>Makacs szennyeződések a készülékben vagy a készülék működésének egy hónapnál hosszabb szüneteltetése.</p> <ul style="list-style-type: none"> ▶ A készülék előkészítése az intenzív ápolásra. → "A készülék előkészítése az intenzív ápolásra", Oldal 38.

18 Szállítás, tárolás és ártalmatlanítás

18.1 A készülék előkészítése szállításra

FIGYELEM!

Ha a készüléket közvetlenül szállítás után üzemelteti, a készülékben lévő hűtőfolyadék a készülék károsodását okozhatja.

- ▶ Szállítást követően pihentesse a készüléket 2 órán át, mielőtt beüzemeli.

Tipp: A készülék maradék vizet tartalmazhat és szállítás közben csepeghet. A készüléket állítva szállítsa.

Követelmények

- A kondenzvíztartály kiürült. A kondenzvíztartály kiürítése → *Oldal 32*
 - A készülék be van kapcsolva.
→ *"A gép bekapcsolása", Oldal 29*
1. Állítson be egy tetszőleges programot → *Oldal 29.*
 2. Indítsa el a programot → *Oldal 29* és várjon 5 perct.
- ✓ A rendszer leszivattyúzta a kondenzvizet.
3. Kapcsolja ki a készüléket.
→ *"A készülék kikapcsolása", Oldal 30*
 4. Távolítsa el a vízelvezető tömlőt a csatlakozóról.
→ *"A vízelvezetés csatlakoztatási módjai", Oldal 15*
 5. A vízelvezető tömlőt biztosítsa a készüléken véletlen kilazulás ellen. Ellenőrizze, hogy a vízelvezető tömlő nincs-e megtörve.
 6. Űrítse ki a kondenzvíztartályt → *Oldal 32.*
 7. Tolja be a kondenzvíztartályt → *Oldal 33.*

8. A készülék csatlakozódugóját húzza ki az elektromos hálózathoz.
✓ A készülék most szállításra kész.

18.2 A régi készülék ártalmatlanítása

A környezetkímélő ártalmatlanításnak köszönhetően az értékes nyersanyagok újra felhasználhatók.



FIGYELMEZTETÉS

Egészségkárosodás veszélye!

A gyermekek bezárhatják magukat a készülékbe és életveszélybe kerülhetnek.

- ▶ A készüléket ne állítsa ajtó mögé, mert az blokkolja vagy megakadályozza a készülék ajtajának kinyitását.
- ▶ A kiszolgált készülék hálózati csatlakozóvezetékeinek hálózati dugóját húzza ki, majd vágja át a hálózati csatlakozóvezeteket, és oly mértékben tegye tönkre a készülék ajtajának zárját, hogy az ajtót többé ne lehessen becsukni.



FIGYELMEZTETÉS

Tűzveszély!

A készülékben található R290 hűtőközeg környezetbarát, viszont gyúlékony, és nem megfelelően ártalmatlanított készülékek esetén lángra lobbanhat.

- ▶ A készüléket szakszerűen ártalmatlanítsa.
 - ▶ Ne rongálja meg a hűtőközegkör csöveit.
1. Húzza ki a hálózati csatlakozóvezeték dugóját.
 2. Vágja el a hálózati csatlakozóvezeteket.
 3. Környezetkímélő módon ártalmatlanítsa a készüléket.

Az aktuális ártalmatlanítási lehetőségekről a szakkereskedőnél, ill. a települési közigazgatásnál vagy önkormányzatnál tájékozódhat.



Ez a készülék az elhasznált villamossági és elektronikai készülékekről szóló 2012/19/EU irányelvnek megfelelő jelölést kapott.

Ez az irányelv a már nem használt készülékek visszavételének és hasznosításának EU-szerte érvényes kereteit határozza meg.

19.1 Termékszám (E-Nr.) és gyártási szám (FD)

A termékszámot (E-Nr.) és a gyártási számot (FD) a készülék típusabláján találja.

A típusábla modelltől függően a következő helyen található:

- az ajtó belső oldalán.
- a szervizfedél belső oldalán.
- a készülék hátoldalán.

Készüléke adatait és a vevőszolgálat telefonszámát gyorsan megtalálja, ha feljegyzi magának az adatokat.

19 Vevőszolgálat

A megfelelő környezetbarát tervezésről szóló rendelet szerint a működés szempontjából releváns eredeti pótalkatrészeket készülékének az Európai Gazdasági Térségben való forgalomba hozatalától számítva legalább 10 évig beszerezheti vevőszolgálatunknál.

Megjegyzés: A vevőszolgálat tevékenysége a gyártói garanciális feltételek keretében ingyenes.

Az Ön országában érvényes garanciaidőről és garanciális feltételekről vevőszolgálatunktól, kereskedőjétől vagy weboldalunkról szerezhet részletes információkat.

Ha a vevőszolgálatához fordul, tartsa kéznél készüléke termékszámát (E-Nr.) és gyártási számát (FD).

A vevőszolgálat elérhetőségét megtalálja a vevőszolgálatok mellékelt jegyzékében vagy a weboldalunkon.

20 Fogyasztási adatok

A program

☐ **Cottons** 🧺 + 🧺

(nyíllal jelölve) a normál nedvességű pamut ruhanemű szárítására alkalmas, és a kombinált energiafogyasztás tekintetében a nedves pamut ruhanemű szárításához a leghatékonyabb.

A program energiacímkéjén megadott fogyasztási értékek 60%-os nedvességtartalmú ruhaneműre vonatkoznak.

A többi programnál megadott értékek irányadó értékek, melyeket az érvényben lévő EN61121 számú szabványnak megfelelően határoztak meg.

A tényleges értékek a szövet fajtájától, a szárítandó ruhanemű összetételétől, a szövetben lévő maradék nedvességtől, a beállított szárítási fokozattól, a betöltött ruhamennyiségtől, a környezeti feltételektől és a kiegészítő funkciók használatától függően eltérhetnek a megadott értékektől.

A program kiválasztásakor a készülékkijelzőn megjelenő adatok, mint a program várható időtartama / a program végéig hátralevő idő a mosógép kiszállításkori állapotában, 1000 ford./perces fordulatszámra vonatkoznak.

Program	Nedves-ségtar-talom a pro-gram vé-gén (%)	Betölt-hető ruha-meny-ység (kg)	Centri-fuga-fordu-latszám (ford./perc)	Ned-ves-ségtar-talom a pro-gram kez-de-tén (%)	Prog-ramidő (h:min)	Ener-giafo-gyasz-tás (kWh/ciklus)
☐ Cottons 🧺 + 🧺	0,0	9,0	1400	50	2:32	1,81
☐ Cottons 🧺 + 🧺	0,0	4,5	1400	50	1:39	1,09
☐ Cottons 🧺 + 🧺	0,0	9,0	1000	60	2:51	2,10
☐ Cottons 🧺 + 🧺	0,0	4,5	1000	60	1:49	1,24
☐ Cottons 🧺 + 🧺	0,0	9,0	800	70	3:10	2,39
☐ Cottons 🧺 + 🧺	0,0	4,5	800	70	1:59	1,39
☐ Cottons 🧺 + 🧺	12,0	9,0	1400	50	1:55	1,24
☐ Cottons 🧺 + 🧺	12,0	4,5	1400	50	1:14	0,73
☐ Cottons 🧺 + 🧺	12,0	9,0	1000	60	2:14	1,53
☐ Cottons 🧺 + 🧺	12,0	4,5	1000	60	1:24	0,88
☐ Cottons 🧺 + 🧺	12,0	9,0	800	70	2:33	1,82
☐ Cottons 🧺 + 🧺	12,0	4,5	800	70	1:34	1,03
Easy-Care 🧺 + 🧺	2,0	3,5	800	40	1:04	0,58
Easy-Care 🧺 + 🧺	2,0	3,5	600	50	1:13	0,69

21 Műszaki adatok

Készülék magassága	84,2 cm
Készülék szélessége	59,8 cm
Készülék mélysége	61,3 cm
Készülék mélység zárt ajtóval	66,5 cm
Készülék mélység nyitott ajtóval	110,5 cm
Súly	55,6 kg
Maximális betöltési mennyiség	9,0 kg
Hálózati feszültség	220-240 V, 50 Hz
⇌ Minimális szelési biztosíték	10 A
Névleges teljesítmény	800 W
Teljesítményfelvétel	<ul style="list-style-type: none"> ■ Kikapcsolt állapot: 0,10 W ■ Bekapcsolt állapot: 0,10 W

Környezeti hőmérséklet	<ul style="list-style-type: none"> ■ Legalább: 5 °C ■ Legfeljebb: 35 °C
------------------------	---

Hálózati csatlakozóvezeték hossza	145 cm
-----------------------------------	--------

Ez a termék F energiahatékonysági osztályú fényforrásokat tartalmaz. A fényforrások cserealkatrészként állnak rendelkezésre, és csak megfelelően képzett szakember cserélheti ki őket.

A modellre vonatkozó további információk az interneten a <https://eprel.ec.europa.eu/>¹ címen található. Ez az internetcím az Európai Unió hivatalos termékadatbankjára, az EPREL-re mutat. Kérjük, ott kövesse a modellkereséshez megjelenő utasításokat. A modell azonosítója az adattáblán található termékszám (E-Nr.) perjel előtti része. Másik megoldásként a modellazonosítót megtalálja az EU-energiacímke első sorában is.

¹ Csak az Európai Gazdasági Térség országai számára érvényes



Thank you for buying a Bosch Home Appliance!

Register your new device on MyBosch now and profit directly from:

- **Expert tips & tricks for your appliance**
- **Warranty extension options**
- **Discounts for accessories & spare-parts**
- **Digital manual and all appliance data at hand**
- **Easy access to Bosch Home Appliances Service**

Free and easy registration – also on mobile phones:

www.bosch-home.com/welcome



Looking for help? You'll find it here.

Expert advice for your Bosch home appliances, help with problems or a repair from Bosch experts.

Find out everything about the many ways Bosch can support you:

www.bosch-home.com/service

Contact data of all countries are listed in the attached service directory.

BSH Hausgeräte GmbH

Carl-Wery-Straße 34

81739 München, GERMANY

www.bosch-home.com

A Bosch Company



9001786662 (021020)

hu