



BOSCH



Register your
new device on
MyBosch now and
get free benefits:
[bosch-home.com/
welcome](https://bosch-home.com/welcome)

Torktumlare

WTX8HKL9SN

[sv] Bruks- och installationsan-
visningar

Mer information finns i den digitala användarhandboken.



Innehållsförteckning

1 Säkerhet.....	4	9 Program	22
1.1 Allmänna anvisningar	4	9.1 Programautomatik.....	22
1.2 Användning för avsett ändamål.....	4	9.2 Tidsprogram	23
1.3 Begränsning av användarretsen.....	4	10 Tillbehör.....	25
1.4 Säker installation	5	11 Tvättgods.....	25
1.5 Säker användning	7	11.1 Förbehandla tvätten	25
1.6 Säker rengöring och säkert underhåll.....	9	12 Användningsprincip	26
2 Förhindra saksador.....	10	12.1 Slå på maskinen.....	26
3 Miljöskydd och sparsamhet	10	12.2 Ställa in programmet.....	26
3.1 Förpackningsmaterialet.....	10	12.3 Anpassa programinställningar	26
3.2 Spara energi.....	10	12.4 Lägga i tvätt.....	26
3.3 Energisparläge	11	12.5 Starta programmet	26
4 Uppställning och anslutning	11	12.6 Lägga i tvätt.....	26
4.1 Packa upp maskinen.....	11	12.7 Avbryta programmet	27
4.2 Medföljande tillbehör.....	11	12.8 Ta ur tvätt	27
4.3 Krav på uppställningsplatsen...	11	12.9 Slå av maskinen.....	27
4.4 Avloppsslang.....	12	12.10 Golvenhetens filtersystem	27
4.5 Nivellera maskinen	14	12.11 Kondensattank	29
4.6 Elanslutning av apparaten.....	14	13 Barnspärr.....	29
5 Lär känna.....	15	13.1 Slå på barnspärren	29
5.1 Maskinen	15	13.2 Slå av barnspärren	30
5.2 Kontroller	16	14 Antiskrynklingsfunktionen	30
6 Display.....	17	14.1 Slå på program med antiskrynklingsfunktion.....	30
7 Knappar	19	14.2 Fylla vattentanken.....	30
8 Torkinställning	21	15 Home Connect	31
8.1 Ändra torkinställning	21	15.1 Ställa in Home Connect-appen	31
8.2 Anpassa torkinställningen	21	15.2 Ställa in Home Connect	32
		15.3 Slå på maskinens Wi-Fi.....	32
		15.4 Slå av maskinens Wi-Fi	32

15.5 Återställa maskinens nät- verksinställningar.....	32
15.6 Fjärrstart	32
15.7 Smart programrekomen- dation.....	33
15.8 Fjärrdiagnostik.....	33
15.9 Dataskydd	33

16 Grundinställningar 35

16.1 Översikt över grundinställ- ningar	35
16.2 Ändra grundinställningar	35

17 Maskinrengöring 36

17.1 Förbereda för maskinren- göring	36
17.2 Förbereda kondensattan- ken för maskinrengöring	36
17.3 Slå på maskinrengöringen	37
17.4 Köra enkel maskinrengö- ring	37
17.5 Förbereda för intensiv ma- skinrengöring.....	38
17.6 Köra intensivrengöring	39
17.7 Avsluta intensivrengöringen ...	40

18 Rengöring och skötsel 41

18.1 Rengörings- och skötseltips...	41
18.2 Golvenhet	41
18.3 Filtret i vattentanken	42
18.4 Fuktighetsgivare	43
18.5 Filtret i kondensattanken	43

19 Avhjälpning av fel 45

20 Transport, lagring och av- fallshantering 51

20.1 Förbereda maskinen för transport	51
20.2 Omhändertagande av be- gagnade apparater.....	51

21 Kundtjänst 52

21.1 Produktnummer (E-nr.) och tillverkningsnummer (FD)	52
--	----

22 Förbrukningsvärden 53

23 Tekniska data 53

24 Överensstämmelseförkla- ring 54



1 Säkerhet

Följ säkerhetsanvisningarna nedan.

1.1 Allmänna anvisningar



- Läs igenom anvisningen noga.
- Förvara bruksanvisningen och produktinformationen för senare användning eller till nästa ägare.
- Anslut inte enheten om den har transportskador.

1.2 Användning för avsett ändamål

Använd bara enheten:

- för torkning och uppfräschning av torkmaskinlämpliga och vat-
tentvättade textilier.
- i privata hushåll och i slutna utrymmen i hemmiljö.
- upp till max. 4000°möh.

1.3 Begränsning av användarkretsen

Denna apparat kan användas av barn från 8 år och äldre och av personer med begränsad fysisk, sensorisk eller mental förmåga eller brist på erfarenhet och/eller kunskap såvida detta sker under uppsikt eller om de undervisats i hur man säkert använder apparaten och förstått de faror som kan uppstå i samband med felaktig användning.

Låt inte barn leka med enheten.

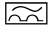
Rengöring och användarskötsel får inte utföras av barn om de inte står under uppsikt.

Låt inte barn under 3 år eller husdjur komma i närheten av apparaten.

1.4 Säker installation

⚠ VARNING! – Risk för elstötar!

Obehöriga reparationer är farliga.

- ▶ Anslut och använd bara maskinen enligt uppgifterna på typskylten.
- ▶ Elanslut bara maskinen via ett rätt installerat, jordat uttag för växelström.
- ▶ Skyddsledarsystemet i byggnadens elanläggning måste vara installerat enligt gällande föreskrifter. Installationen måste ha tillräckligt stor ledningsarea.
- ▶ Använd bara jordfelsbrytare typmärkta med .
- ▶ Mata aldrig maskinen via externbrytare som t.ex. timer eller fjärrkontroll.
- ▶ Anslut aldrig maskinen till strömkrets som elleverantören regelbundet slår på och av.
- ▶ Är maskinen inbyggd, så måste det gå att komma åt kontakten. Om det inte går, så kräver den fasta elinstallationen allpolig brytare monterad enligt föreskrifterna.
- ▶ Se noga till när apparaten ställs upp att nätanslutningsledningen inte blir klämd eller skadad.

Skadad sladdisolering är farligt.

- ▶ Låt aldrig sladden komma i kontakt med heta maskindelar eller värmekällor.
- ▶ Låt aldrig sladden komma i kontakt med vassa spetsar eller kanter.
- ▶ Vecka, kläm och ändra aldrig sladden.

⚠ VARNING! – Brandrisk!

Det är farligt att använda förlängningsnätkablar och ej godkända adaptrar.

- ▶ Använd inte förlängningsnätkablar eller grenuttag.
- ▶ Använd enbart adaptrar och nätanslutningskablar som är godkända av tillverkaren.
- ▶ Om nätanslutningskabeln är för kort och ingen längre nätanslutningskabel finns tillgänglig måste du kontakta en behörig elektriker för att anpassa byggnadens elinstallation.

⚠ VARNING! – Risk för personskador!

Apparaten är tung och kan orsaka personskador vid lyft.

- ▶ Försök inte att lyfta apparaten ensam.

Ställer du upp maskinen fel i en tvättpelare, så kan maskinen ovanpå falla ned.

- ▶ Använd bara tumlartillverkarens pelarmonterings-sats vid montering på en tvättmaskin
→ "Tillbehör", Sid. 25. Alla andra uppställningssätt är otillåtna.
- ▶ Pelarmontera inte maskinen om tumlartillverkaren saknar lämplig pelarmonterings-sats.
- ▶ Pelarmontera inte olika tillverkares maskiner eller maskiner med olika djup och bredd.
- ▶ Stativmontera inte tvättpelare, maskinerna kan välta.

⚠ VARNING! – Kvävningrisk!

Barn kan dra förpackningsmaterial över huvudet eller trassla in sig i det och kvävas.

- ▶ Låt inte barn komma i närheten av förpackningsmaterial.
- ▶ Låt inte barn leka med förpackningsmaterialet.

⚠ FÖRSIKTIGT! – Risk för personskador!

Maskinen kan vibrera och vandra vid användning.

- ▶ Ställ upp maskinen på rent, jämnt och stadigt underlag.
- ▶ Nivellera maskinen med maskinfötterna och vattenpass.

Feldragna slangar och sladdar kan leda till snubbelrisk.

- ▶ Dra slangar och sladdar så att du undviker snubbelrisk.

Förflyttar du maskinen genom att lyfta i utstickande komponenter som t.ex. luckan, så kan delarna gå av.

- ▶ Lyft inte maskinen i utstående delar.

⚠ FÖRSIKTIGT! – Risk för skärskador!

Vassa kanter på maskinen kan ge skärskador om du tar på dem.

- ▶ Ta aldrig på maskinens vassa kanter.
- ▶ Använd skyddshandskar vid installation och transport av maskinen.

1.5 Säker användning

⚠ VARNING! – Risk för elstötar!

Skadad maskin eller sladd är farligt.

- ▶ Använd aldrig skadad enhet.
- ▶ Dra aldrig i sladden för att göra maskinen strömlös. Dra alltid i kontakten, inte sladden.
- ▶ Dra direkt ur sladdens kontakt eller slå av säkringen i proppskåpet om maskin eller sladd är skadade.
- ▶ Ring service. → *Sid. 52*

Inträngande fukt kan orsaka en elektrisk stöt.

- ▶ Använd bara maskinen i slutna utrymmen.
- ▶ Exponera aldrig maskinen för kraftig värme och fukt.
- ▶ Använd inte ångrengöring, högtryckstvätt, slangar eller duschar för att rengöra apparaten.

⚠ VARNING! – Risk för hälsoskada!

Barn kan bli instängda i enheten, vilket kan medföra livsfara.

- ▶ Ställ inte upp apparaten bakom en dörr som kan blockera eller hindra öppningen av apparatluckan.
- ▶ Dra ur kontakten till uttjänta maskiner, kapa sladden och slå sönder lucklåset så att luckan inte går att stänga.

⚠ VARNING! – Kvävningsrisk!

Barn kan andas in eller svälja smådelar och kvävas av dem.

- ▶ Låt inte barn komma i närheten av smådelar.
- ▶ Låt inte barn leka med smådelar.

⚠ VARNING! – Explosionsrisk!

Koldamm eller mjöl i maskinens omgivning innebär explosionsrisk.

- ▶ Håll rent runt maskinen vid användning.

⚠ VARNING! – Förgiftningsrisk!

Maskinens kondensat är inte avsett som dricksvatten, det kan vara förorenat med ludd.

- ▶ Drick eller återanvänd inte maskinens kondensat.

Tvätt- och sköljmedel kan leda till förgiftning vid förtäring.

- ▶ Rådgör med läkare om någon råkat svälja tvättmedel/-tillsatser.
- ▶ Förvara tvätt- och sköljmedel oåtkomligt för barn.

⚠ VARNING! – Brandrisk!

Maskinens kylmedie R290 är miljövänligt, men brännbart och kan antändas vid kontakt med öppen låga eller tändkällor.



- ▶ Håll öppna lågor och tändkällor borta från maskinen.

⚠ VARNING! – Explosionsrisk!

Lättantändliga föremål som tändare och tändstickor kan antändas vid torktumling.

- ▶ Töm plaggens fickor på alla lättantändliga föremål före torktumlingen.

Otvättat tvättgodset som varit i kontakt med lösningsmedel, olja, vax, vaxborttagning, färg, fett eller fläckborttagning kan börja brinna vid torktumling.

- ▶ Torktumla inte smutstvätt i maskinen.
- ▶ Skölj ur tvättgodset ordentligt i varmt vatten med tvättmedel före torktumling.
- ▶ Använd inte maskinen om tvättgodset är rengjort med industrikemikalier tidigare.

⚠ VARNING! – Brandrisk!

Tvättgodset som inte hunnit svalna pga. avbruten torktumling kan antändas.

- ▶ Avbryt inte torkprogrammet tidigare.
- ▶ Ta ur och bred ut tvättgodset vid avbruten torktumling.

⚠ FÖRSIKTIGT! – Risk för personskador!

Ställ dig och klättra inte på maskinen, täckplåten kan gå sönder.

- ▶ Ställ dig och klättra inte på maskinen.

Sätt dig eller stöd dig inte på den öppna luckan, maskinen kan välta.

- ▶ Sätt dig eller stöd dig inte på luckan.
- ▶ Ställ inga föremål på luckan.

Sticker du in händerna i trumman när den roterar kan du skada händerna.

- ▶ Vänta tills trumman stannat helt innan du sträcker dig in.

1.6 Säker rengöring och säkert underhåll

⚠ VARNING! – Risk för elstötar!

Felinstallationer är farliga.

- ▶ Det är bara specialutbildad personal som får reparera maskinen.
- ▶ Maskinen får bara repareras med originalreservdelar.
- ▶ Om apparatens nätanslutningsledning blir skadad måste den för att risker ska förhindras bytas av tillverkaren eller dennes kundtjänst eller av en person med likvärdiga kvalifikationer.

Risk för stötter om fukt tränger in.

- ▶ Använd inte ångrengöring, högtryckstvätt, slangar eller duschar för att rengöra apparaten.

⚠ VARNING! – Risk för personskador!

Användning av piratreservdelar och -tillbehör är farligt.

- ▶ Använd bara tillverkarens originalreservdelar och -tillbehör.

⚠ VARNING! – Förgiftningsrisk!

Det kan bildas giftiga ångor vid användning av lösningsmedelshaltiga rengöringsmedel.

- ▶ Använd aldrig rengöringsmedel som innehåller lösningsmedel.

2 Förhindra sakskador

OBS!

Feldosering av skölj-, tvättmedel, tillsatser och rengöringsmedel kan påverka maskinens funktion.

- ▶ Följ tillverkarens doseringsrekommendationer.

Överskridande av max. tvättmängd påverkar maskinens funktion.

- ▶ Håll och överskrid inte resp. programs maximala tvättmängd.
→ "Program", Sid. 22

Överhettning av maskinen kan påverka maskinens funktion.

- ▶ Håll maskinens ventilationsöppning fri vid användning.
- ▶ Se till så att utrymmet är välventilerat.

Lätta objekt som hår och ludd kan sugas in i maskinens ventilationsöppning vid användning och påverka maskinens funktion.

- ▶ Håll rent runt maskinen vid användning.
- ▶ Håll lätta objekt borta från maskinen.

Skumplast och skumgummi kan bli deformerade eller smälta vid tumling.

- ▶ Torktumla inte tvättgods som innehåller skumplast eller skumgummi.

Olämpliga rengöringsmedel kan skada apparatens ytor.

- ▶ Använd inga starka eller repande rengöringsmedel.
- ▶ Använd inte starkt alkoholhaltiga rengöringsmedel.
- ▶ Använd inga hårda skurbollar eller putssvampar.
- ▶ Rengör bara maskinen med vatten och mjuk, fuktad trasa.
- ▶ Ta bort tvättmedelsrester, stänk och andra rester direkt vid kontakt med maskinen.

3 Miljöskydd och sparsamhet

3.1 Förpackningsmaterialet

Förpackningsmaterialen är miljövänliga och återvinningsbara.

- ▶ Källsortera och omhänderta de olika beståndsdelarna.

3.2 Spara energi

Om du följer anvisningarna förbrukar apparaten mindre energi.

Använd maskinen i välventilerat utrymme och håll maskinens ventilationsöppning fri.

- ✓ Begränsat luftutbyte ger längre programtid och högre effektförbrukning.

Centrifugera tvättgodset i tvättmaskinen före torktumling.

- ✓ Fuktigt tvättgods ger längre programtid och högre effektförbrukning.

Överskrid inte programmets max-tvättmängd.

→ "Program", Sid. 22

- ✓ Överskrider du max. tvättmängd, så blir programtiden längre och effektförbrukningen högre.

Låt golvenhetens filtersystem

→ Sid. 27 torka ordentligt efter filterrengöringen.


- ✓ Fuktiga filter ger längre programtid och högre effektförbrukning.

Slå av maskinens Wi-Fi om den inte används.

→ "Slå av maskinens Wi-Fi", Sid. 32

- ✓ Effektförbrukningen ökar om Wi-Fi:n är på.

3.3 Energisparläge

Använder du inte maskinen på ett tag, så slår den automatiskt om till energisparläge. Alla indikeringar slocknar och  blinkar.

Du slår av energisparläget genom att använda maskinen igen.

Om du inte använder maskinen mer, så slår den av automatiskt.

Notera: Är Wi-Fi:n på, så slår inte maskinen av automatiskt.

4 Uppställning och anslutning

4.1 Packa upp maskinen

OBS!

Finns det kvar föremål i trumman som inte är avsedda för användning i maskinen, så kan det leda till sak- och maskinskador.

- ▶ Ta ur föremålen och de medföljande tillbehören ur trumman före användning.

1. Ta bort allt förpackningsmaterial och alla skyddshöljen på maskinen.
→ "Förpackningsmaterialet", Sid. 10
2. Titta om maskinen har synliga skador.
3. Öppna luckan.
→ "Användningsprincip", Sid. 26
4. Ta ut tillbehören ur trumman.
5. Stäng luckan.

4.2 Medföljande tillbehör

Kontrollera efter upppackningen att inga delar är transportskadade och att leveransen är komplett.

OBS!

Användning med ofullständigt eller trasigt tillbehör kan påverka maskinfunktionen eller ge sak- och maskinskador.

- ▶ Använd inte maskinen med ofullständigt eller trasigt tillbehör.
- ▶ Byt resp. tillbehör innan du använder maskinen.
→ "Tillbehör", Sid. 25

Medföljande tillbehör	Beskrivning
	Kombitvättmaskin
	Medföljande dokument
	Avloppsslang med anslutningsadapter, fästmaterial och böj. → "Avloppsslang", Sid. 12
	Vattenkanna → "Fylla vattentanken", Sid. 30

4.3 Krav på uppställningsplatsen

OBS!

Lutar du maskinen mer än 40°, så kan det rinna ut restvatten ur maskinen som ger saksador.

- ▶ Luta maskinen försiktigt.
- ▶ Transportera maskinen stående.

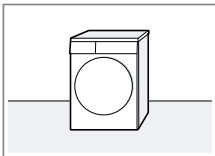
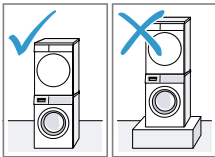
sv Uppställning och anslutning

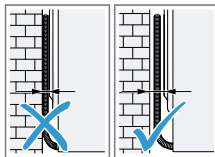
Restvatten som fryser i maskinen kan ge enhetsskador.

- ▶ Ställ inte upp och använd inte maskinen i utrymmen med frostrisk eller utomhus.

Använder du maskinen direkt efter transport kan kylmedlet i maskinen ge maskinskador.

- ▶ Låt maskinen vila två timmar innan du använder den efter transporten.

Uppställningsplats	Krav
På golvet 	Ställ maskinen på ren, jämn och stabil yta. Nivellera maskinen → <i>Sid. 14.</i>
I tvättpelare 	Ställ bara upp maskinen i tvättpelare med torktumrlartillverkarens originalmonteringsatts. <ul style="list-style-type: none">■ Pelarmonteringssats med utdragbar bänkskiva → <i>Sid. 25</i>■ Pelarmonteringssats → <i>Sid. 25</i> Ställ bara upp maskinen på tvättmaskin från samma tillverkare. Maskinens djup och bredd måste matcha tvättmaskinens mått. Ställ inte upp tvättpelaren på stativ.

Uppställningsplats	Krav
Mot vägg 	Kläm inte in slangar och sladd mellan vägg och enhet.

4.4 Avloppsslang

Det bildas kondensvatten vid torktumlingen som maskinen använder för automatisk rengöring. Avloppsslangen används för att avleda restkondensvatten.

Anmärkningar

- Använd maskinen med den medföljande avloppsslangen. Använder du avloppsslang → *Sid. 12*, så behöver du inte tömma kondensattanken → *Sid. 29* hela tiden.
- Du kan beställa → "*Tillbehör*", *Sid. 25* som tillval hos service.

Anslut avloppsslangen

Vill du inte tömma maskinens kondensattank hela tiden, så ansluter du avloppsslangen.

OBS!

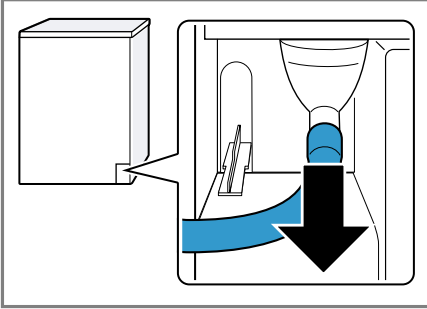
Det kan tränga ut vätska från anslutningen om du använder maskinen utan rätt ansluten kondensat- eller avloppsslang.

- ▶ Fäst kondensat- eller avloppsslangen ordentligt på anslutningen innan du använder maskinen.

Krav

- Maskin och tillbehör är uppackade. → "*Packa upp maskinen*", *Sid. 11*
- Maskinen är uppställd på installationsplatsen. → "*Krav på uppställningsplatsen*", *Sid. 11*

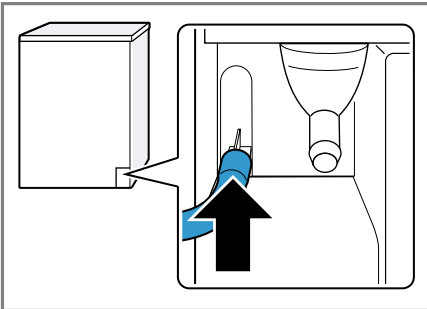
1. Dra av kondensatslangen från anslutningen.



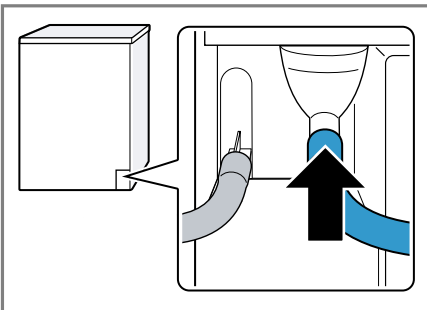
Kondensatslangen är fabriksansluten på anslutningen.

Notera: Tar du bort kondensatslangen, så kan det rinna ut vätska ur anslutningen.

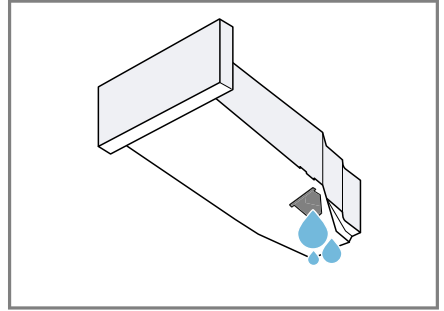
2. Skjut kondensatslangen på hållaren.



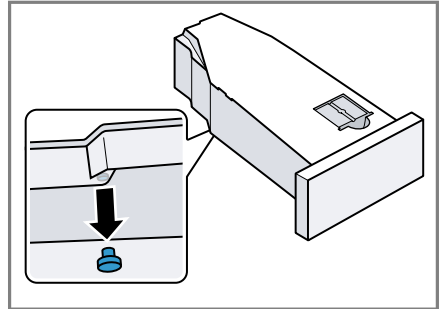
3. Skjut på avloppsslangen ända till anslaget på anslutningen.



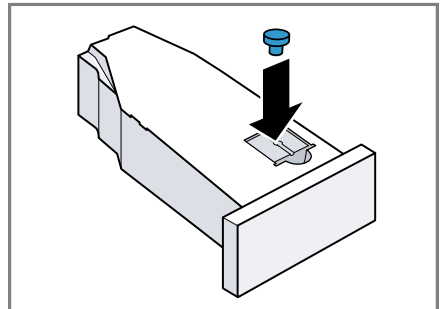
4. Töm kondensattanken → Sid. 29.



5. Ta bort pluggen på undersidan.



6. Sätt pluggen i fördjupningen på ovsidan.



7. Sätt i kondensattanken → Sid. 29.
8. Avloppsanslut maskinen.
→ "Avloppsanslutningar", Sid. 14

Tips! Vill du samla upp kondensvattnet i kondensattanken igen, t.ex. vid annan maskinuppställning, så gör du momenten i omvänd ordning.

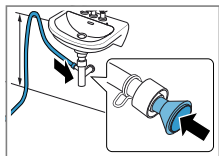
Avloppsanslutningar

OBS!

Ansamlat avloppsvatten kan gå i retur om avloppet är blockerat eller igensatt.

- Se till så att avloppsvattnet rinner undan snabbt och åtgärda igensättningar innan du använder maskinen.

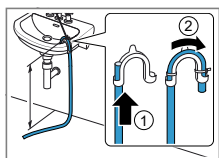
Vattenlåsanslutning.



Säkra anslutningsstället med slangklämma (12-22 mm). Fäst avloppsslangen med slanghållare min. 80 cm och max. 100 cm upp.

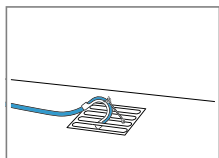
Notera: Y-kopplingen → Sid. 25 gör att du kan ansluta ytterligare en maskin som t.ex. en tvättmaskin till samma vattenlåsanslutning.

Avlopp i tvättställ.



Skjut avloppsslangen helt igenom och fäst den med fästmaterialet. Fäst böjen max. 100 cm upp.

Avloppskanal.

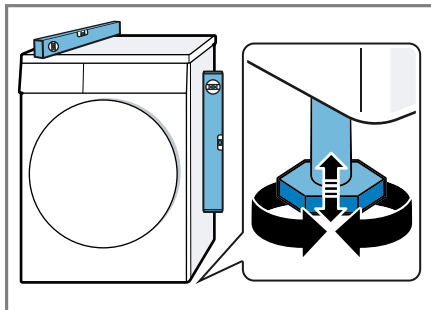


Skjut avloppsslangen helt igenom och fäst den med fästmaterialet. Fäst böjen vid avloppskanalen.

4.5 Nivellera maskinen

Nivellera maskinen ordentligt, så minskar du oljud och vibrationer.

- Skruva på maskinfötterna för att nivellera maskinen. Kontrollera att maskinen är i våg med vattenpass.



Alla maskinfötter måste stå stadigt på underlaget.

4.6 Elanslutning av apparaten

1. Sätt in nätanslutningens nätstickkontakt i ett eluttag nära apparaten.

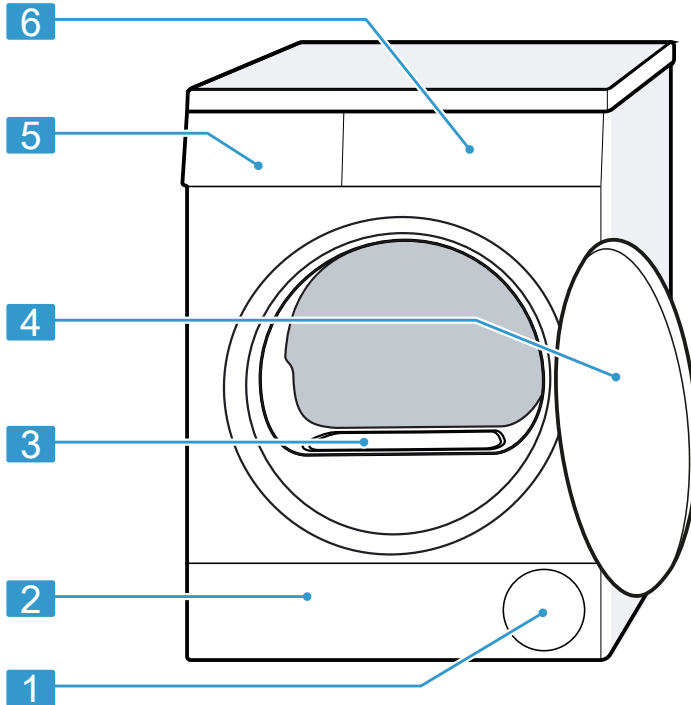
Apparatens anslutningsuppgifter finns i Tekniska data → Sid. 53.

2. Kontrollera att nätstickkontakten sitter ordentligt fast.

5 Lär känna

5.1 Maskinen

Här finns en översikt över apparatens beståndsdelar.



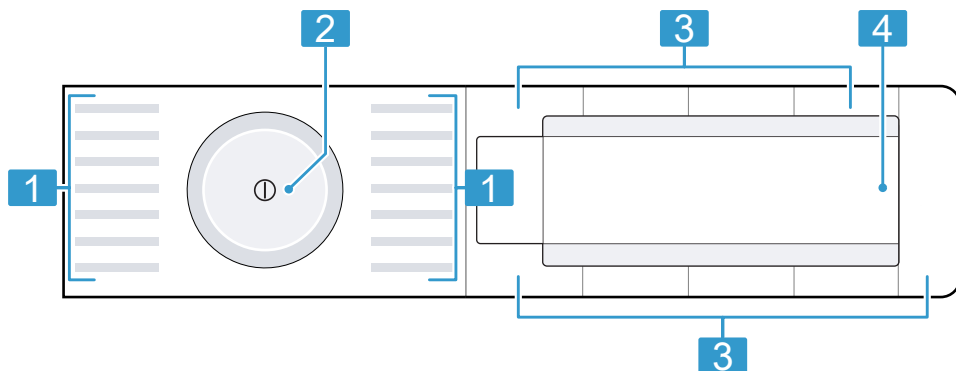
Bilddetaljerna kan avvika beroende på maskintyp, t.ex. färg och form.

1	Ventilationsöppning
2	Golvenhetens → Sid. 41 servicelucka
3	Luftkanalskydd (ta inte bort det)

4	Lucka
5	Kondensattank → Sid. 29
6	Kontroller → Sid. 16

5.2 Kontroller

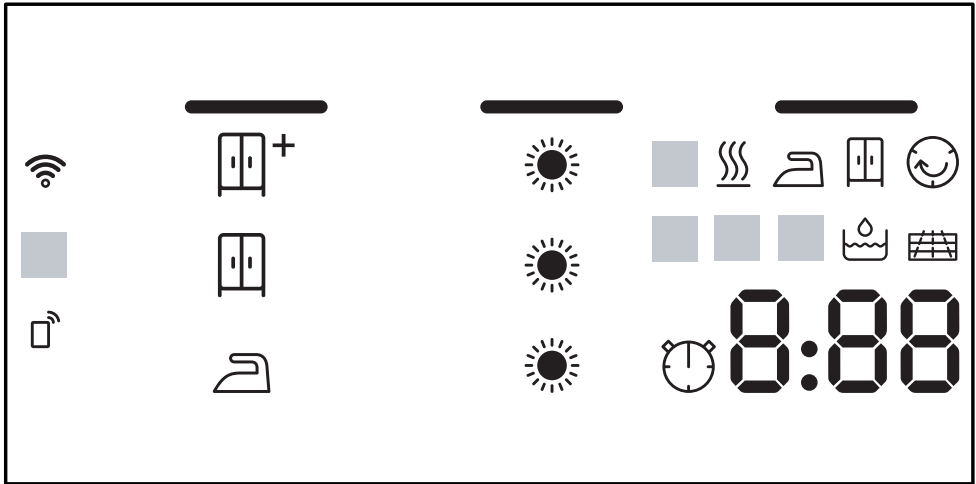
Med manöverorganen ställer du in spisens alla funktioner och får information om drifttillståndet.



1	Program → Sid. 22
2	Programvred → Sid. 26
3	Knappar → Sid. 19
4	Display → Sid. 17


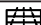


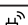
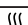


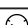

6 Display

På displayen kan du se aktuella inställningsvärden, valalternativ eller anvisningstexter.






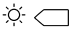



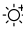




Symbol	Benämning	Beskrivning
0:40 ¹	Programtid/återstående programtid	Beräknad eller återstående programtid i timmar och minuter.
1:25	Tidsprogram	Tidsstyrt program är inställt. → "Tidsprogram", Sid. 23
10h ¹	Färdig om-tid	→ "Knappar", Sid. 20
	Torkinställning Stryktorrt	Torkinställningen är på. → "Knappar", Sid. 19
	Torkinställning Skåptorrt	Torkinställningen är på. → "Knappar", Sid. 19
	Torkinställning Skåptorrt plus	Torkinställningen är på. → "Knappar", Sid. 19
	Torkinställningen är anpassad	Den anpassade torkinställningen är på. → "Torkinställning", Sid. 21
	Kondensattank	Töm kondensattanken → Sid. 29. Sätt i kondensattanken → Sid. 29.
	Golvenhetens filtersystem	Rengör golvenhetens filtersystem → Sid. 27.






¹ Exempel

Symbol	Benämning	Beskrivning
CrE	Enkel maskinrengöring	Kör programet för enkel maskinrengöring. → "Köra enkel maskinrengöring", Sid. 37
	Vattentank	Fyll antiskrynklingsfunktionens vattentank → Sid. 30.
Hot	Avkylning	Den roterande trumman kyler tvättgodset för att undvika tvättskador. Processen avbryts om du öppnar luckan. Notera: Ändra inte programmet.
	Automatisk självrengöring	Den automatiska självrengöringen sköljer ur maskinens värmeväxlare. Notera: Ta inte bort kondensattanken och avbryt inte programmet.
	Wi-Fi	<ul style="list-style-type: none"> ■ lyser: maskinen är uppkopplad mot hemnätverket. ■ blinkar: maskinen försöker koppla upp mot hemnätverket. → "Home Connect ", Sid. 31
	Fjärrstart	Fjärrstart är på. → "Knappar", Sid. 20
	Effektstyrning	Maskinen är uppkopplad mot Smart Energy System (effektstyrning).
	Torktumling	Programstatus
	Torkinställning Stryktorrt	Programstatus
	Torkinställning Skåptorrt	Programstatus
	Skrynkelskydd	Programstatus
	Antiskrynklingsfunktion	Programstatus
-P-	Paus	Programstatus
-0-	Programslut	Programstatus
¹	Exempel	

7 Knappar




Här hittar du en översikt över knappar och inställningsalternativ.

Knapp	Alternativ	Beskrivning
	<ul style="list-style-type: none"> ■ Slå på ■ Avbryt ■ Pausa 	Slå på, avbryt eller pausa programmet.
 (strömbrytare)	<ul style="list-style-type: none"> ■ Slå på ■ Slå av 	Slår på och av maskinen.
 3 sek.	<ul style="list-style-type: none"> ■ Slå på ■ Slå av 	Slår på eller av barnspärren. Spärrar kontrollerna mot oavsiktlig användning. Är barnspärren på och maskinen av, så förblir barnspärren på. → "Barnspärr", Sid. 29
	<ul style="list-style-type: none"> ■  ■  ■  	Torkinställningen anger hur fuktigt eller torrt tvättgodset är vid programslut. → "Torkinställning", Sid. 21
	<ul style="list-style-type: none"> ■  ■  ■  	Anpassa torkinställningen. Tycker du tvätten är för fuktig efter torktumlingen, så kan du anpassa torkinställningen. → "Anpassa torkinställningen", Sid. 21
 60'	<ul style="list-style-type: none"> ■ Slå på ■ Slå av 	Slå på eller av antis-krynkling. Trumman snurrar tvätten med regelbundna intervall i 60 minuter efter programslut för att undvika skrynkling.

Knapp	Alternativ	Beskrivning
 120'	<ul style="list-style-type: none"> ■ Slå på ■ Slå av 	<p>Slå på eller av antis-krynkling.</p> <p>Trumman snurrar tvätten med regelbundna intervall i 120 minuter efter programslut för att undvika skrynkling.</p>
	<ul style="list-style-type: none"> ■ Slå på ■ Slå av 	<p>Slå på eller av skontorktumling.</p> <p>Temperaturen sänks för ömtåliga textilier som t.ex. polyakryl eller elastan.</p> <p>Programtiden blir förlängd.</p>
	<ul style="list-style-type: none"> ■ Programslut ■ Programtid 	<ul style="list-style-type: none"> ■ Ange programslut. Programtiden ingår redan i inställt timantal. Du får du upp programtiden efter programstart. ■ Ställ in programtiden för tidsstyrt program. → "Tidsprogram", Sid. 23
	<ul style="list-style-type: none"> ■ Slå på ■ Slå av 	<p>Kontroll- och anvisningssignaler slår på eller av.</p>
	<ul style="list-style-type: none"> ■ Slå på ■ Slå av ■ Home Connect Öppna meny 	<p>→ "Fjärrstart", Sid. 32</p>


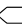



8 Torkinställning

Varje program i programautomatiken har en tilldelad torkinställning. Torkinställningen anger hur torrt eller fuktigt tvättgodset är vid programslut.

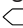
Torkinställning	Tvättgods	Torkresultat
	Flerlagrigt, tjockt tvättgods som är svårtumlat.	Tvätten är torr.
	Normalt, enlagrigt tvättgods.	Tvätten är torr.
	Normalt, enlagrigt tvättgods	Tvätten är fortfarande lite fuktig efter torktumlingen. Stryk eller häng tvätten efter torktumlingen för mindre skrynklig tvätt.

8.1 Ändra torkinställning



I vissa delar av programautomatiken går det att ändra torkinställning för torrare eller fuktigare tvätt.

- Ställ in programautomatiken.
→ "Programautomatik", Sid. 22
- ✓ Du får upp förinställd torkinställning på displayen.
- Tryck på  .
- ✓ Displayen visar: ,  eller 

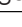
Notera: Ändrar du inställningarna, så ligger de kvar efter att du slagit av maskinen.

Ändringarna blir inte avsparade i program  **Bomull** .

- Tryck på .

- ✓ Displayen visar: ,   eller 
 .

Notera: Ändrar du inställningarna, så ligger de kvar efter att du slagit av maskinen.

Ändringarna blir inte avsparade i program  **Bomull** .

8.2 Anpassa torkinställningen

Tycker du tvätten är för fuktig efter torktumlingen, så kan du anpassa torkinställningen.

- Ställ in programautomatiken.
→ "Programautomatik", Sid. 22
- ✓ Du får upp förinställd torkinställning på displayen.

9 Program

Du kan antingen torktumla textilierna med programautomatik eller tidsprogram.

9.1 Programautomatik


Programautomatikens program har fuktighetsgivare som mäter tvättgodsets restfuktighet vid torktumlingen. Programmet slutar inte förrän inställd torkinställning är uppnådd.

Alla program i programautomatiken har en torkinställning → *Sid. 21*. Torkinställningen anger hur torrt eller fuktigt tvättgodset är vid programslut.

Tips!

- Välj torkinställning som matchar textilierna eller det torkresultat du vill ha.
→ "*Torkinställning*", *Sid. 21*
- Tvättgodsets tvättråd ger dig ytterligare anvisningar om programval.


Program	Beskrivning	Max. tvättmängd (kg)
☐ Bomull	Torktumlar slitstarka textilier av bomull eller linne som tål vittvätt.	9,0
Syntet	Torktumlar textilier av syntet och blandmaterial.	3,5
Mix	Torktumlar textilier av bomull och syntet.	3,0
Fintvätt	Torktumlar ömtåliga textilier av satäng, syntet och blandmaterial.	2,0
AllergyPlus	Torktumlar slitstarka textilier av bomull eller linne som tål vittvätt. Notera: Passar mycket bra för högt ställda hygienkrav.	4,0
Skjortor	Torktumlar skjortor och blusar av bomull, linne, syntet och blandmaterial. Notera: Tumla max. 5 skjortor eller 5 blusar samtidigt för optimalt torkresultat. Stryk eller häng upp tvätten efter tumling. Restfuktigheten blir då jämnt fördelad.	1,5
Snabb 40'	Torktumlar textilier av syntet och lätt bomull.	1,0
Handdukar	Torktumlar slitstarka handdukar och badrockar av bomull eller linne som tål vittvätt.	6,0

Program	Beskrivning	Max. tvättmängd (kg)
 Smart Dry	<p>Tumlaren rekommenderar lämpligt torkprogram för tvätten när den är klar i tvättmaskinen.</p> <p>Notera: Tvättmaskinen måste vara Home Connect-kompatibel. Tvättmaskin och tumlare måste vara uppkopplade mot hemnätverket och registrerade i Home Connect-appen. Antalet valbara programinställningar beror på inställt program.</p>	–

9.2 Tidsprogram

Tidsprogrammen är program med fast eller inställbar programtid. Programmet slutar när tiden går ut, även om tvättgodset kanske inte är torrt. Tidsprogram är avsedda för att torktumla separata plagg eller tunna textilier.

Tips! Tvättgodsets tvättråd ger dig ytterligare anvisningar om programval.

Program	Beskrivning	Max. tvättmängd (kg)
Yllefinish	<p>Torktumla maskintvättbara textilier av ull eller ullblandning.</p> <p>Notera: Textilierna blir fluffiga, men inte torra. Ta ur textilierna vid programslutet och låt dem torka.</p>	0,5
Business 	<p>Minskar skrynkling och luftöverförd doft på knappt använda kostymer, kavajer och byxor som kräver kemtvätt.</p> <p>→ "Antiskrynklingfunktionen", Sid. 30</p> <p>Anmärkningar</p> <ul style="list-style-type: none"> ■ Ta ur textilierna direkt efter programslut, så blir de inte skrynkliga. ■ Textilierna blir varken torktumlade eller tvättade. ■ Programmet är inte avsett för tunna, lätta sommarkostymer. 	en kostym eller två plagg

Program	Beskrivning	Max. tvättmängd (kg)
5 Skjortor ☼	Minskar skrynkling och luftöverförd doft på skjortor och blusar använda en gång. → "Antiskrynklingfunktionen", Sid. 30	2 till 5 plagg
	Anmärkningar	
	<ul style="list-style-type: none"> ■ Ta ur textilierna direkt efter programslut, så blir de inte skrynkliga. ■ Textilierna blir varken torktumlade eller tvättade. 	
1 Skjorta ☼	Minskar skrynkling och luftöverförd doft på skjortor och blusar använda en gång. → "Antiskrynklingfunktionen", Sid. 30	separata plagg
	Anmärkningar	
	<ul style="list-style-type: none"> ■ Ta ur textilierna direkt efter programslut, så blir de inte skrynkliga. ■ Textilierna blir varken torktumlade eller tvättade. 	
Tidsprogram varmt	Torktumlar alla textiltyper utom ylle och siden. Avsett för tidigare tumlad eller lätt fuktig tvätt samt eftertorkning av flerlayers, tjockt tvättgods.	3,0
☼ Smart Dry	Tumlaren rekommenderar lämpligt torkprogram för tvätten när den är klar i tvättmaskinen. Notera: Tvättmaskinen måste vare Home Connect-kompatibel. Tvättmaskin och tumlare måste vara uppkopplade mot hemnätverket och registrerade i Home Connect-appen. Antalet valbara programinställningar beror på inställt program.	–

10 Tillbehör

Använd originaltillbehör. Det är anpassade till enheten.

Notera: Vissa tillbehör finns i fler färger. Kontakta
→ "Kundtjänst", Sid. 52.

	Användning	Beställningsnummer
Pelarmonteringsatts	Ställ upp maskinen plats- snålt på lämplig tvättmaskin med matchande bredd och djup från samma tillverkare.	WTZ27410
Pelarmonteringsatts med utdragbar bänkskiva	Ställ upp maskinen plats- snålt på lämplig tvättmaskin med matchande bredd och djup från samma tillverkare. Den utdragbara bänkskivan gör det smidigare att lägga i och ta ur tvätt.	WTZ27400
Y-koppling	Ansluter ytterligare en maskins avloppsslang till samma vattenlåsanslutning.	15000490
Maskinrengöringsmedel	Reservdel för intensiv maskinrengöring.	00311829
Stativ	Förhöjd maskinuppställning som gör det smidigare att lägga i och ta ur tvätt.	WTZPW20D

11 Tvättgods

11.1 Förbehandla tvätten

OBS!

Kvarglömda föremål i tvätten kan skada både tvätt och trumma.

- Töm plaggens alla fickor på föremål före användning.

Notera

Förbered tvätten, så skonar du maskin och textilier.

- Borsta ur sand och jord.
- Sortera tvätten efter färg och textilsort, följ tvättråden.
- Stäng blixtlås, kardborrstängningar, hyskor och hakar
- Ta bort gardinringar och blytyngder
- Tvätta smått eller ömtåligt tvättgods i tvättnät

sv Användningsprincip

- Skaka ur textilierna innan du lägger dem i trumman
- Centrifugera tvätten före torktumling

12 Användningsprincip

12.1 Slå på maskinen

Krav: Maskinen är rätt uppställd och ansluten.

→ *"Uppställning och anslutning"*, Sid. 11

- ▶ Tryck på .

Det tar några sekunder att slå på.

Notera: Trumbelysningen slocknar automatiskt.

12.2 Ställa in programmet

1. Vrid programvredet till det program du vill ha.
→ *"Program"*, Sid. 22
2. Du kan anpassa programinställningarna om du vill.
→ *"Anpassa programinställningar"*, Sid. 26

12.3 Anpassa programinställningar

Du kan anpassa eller slå på och av inställningarna beroende på program och programstatus.

Krav: Programmet är inställt.

→ *"Ställa in programmet"*, Sid. 26

- ▶ Anpassa programinställningarna.
→ *"Knappar"*, Sid. 19

Notera: Programinställningarna blir inte permanent sparade i programmet.

12.4 Lägga i tvätt

Notera: Överskrid inte programmets maxtvättmängd om du vill undvika skrynkling.

→ *"Program"*, Sid. 22

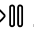
Krav

- Tvätten är förbehandlad och sorterad.
→ *"Tvättgods"*, Sid. 25
 - Trumman är tom.
1. Öppna luckan.
 2. Lägg tvätten i trumman.
 3. Stäng luckan.
Se till så att ingen tvätt är fastklämd i luckan.

12.5 Starta programmet

Krav: Programmet är inställt.

→ *"Ställa in programmet"*, Sid. 26

- ▶ Tryck på .
- ✓ Du får upp återstående programtid eller färdig om-tiden på displayen.
- ✓ Vid programslut får du upp följande på displayen: "-0-".

Notera: Får du upp "Hot", så kyler maskinen av tvätten. Slocknar "Hot", så är tvätten avsväljad.

12.6 Lägga i tvätt

Du kan lägga i eller ta ur tvätt när som helst efter programstart.

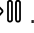
1. Tryck på .

Avkyllningen går igång automatiskt efter ca 30 sekunder och kyler tvätten med roterande trumma. Öppna luckan om du vill undvika eller avbryta avkyllningen.
→ *"Display"*, Sid. 18

2. Öppna luckan.
3. Lägg i eller ta ur tvätt.
4. Stäng luckan.

5. Tryck på .

12.7 Avbryta programmet

1. Tryck på .
2. Öppna luckan.
3. Ta ur tvätten.
→ "Ta ur tvätt", Sid. 27

12.8 Ta ur tvätt

1. Öppna luckan.
2. Ta ut tvätten ur trumman.

12.9 Slå av maskinen

- ▶ Tryck på .

12.10 Golvenhetens filtersystem

Golvenhetens filtersystem samlar upp tvättluddet vid torktumling. Filtersystemet skyddar maskinen mot ludd.

Rengöra golvenhetens filtersystem

Rengör golvenhetens filtersystem om du får upp en displayanvisning om det vid användning.

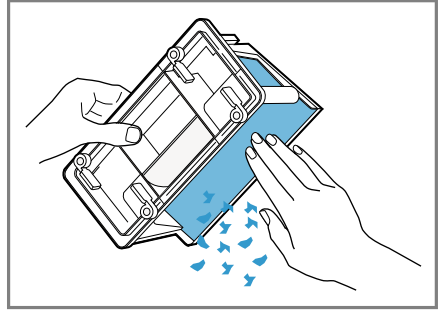
Anmärkingar

- Du kan rengöra filtersystemet regelbundet utan att få upp displayanvisningen. Du behöver inte rengöra efter varje tumling.
- Rengör du inte maskinen enligt beskrivningen, så kan det påverka maskinens funktion.

Krav: Du får upp följande på displayen vid användning: .

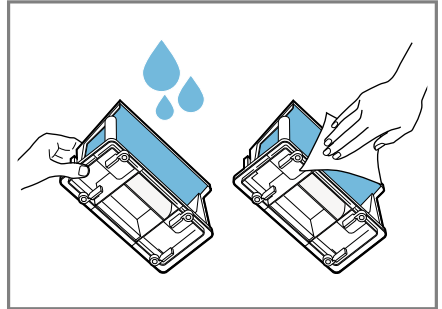
1. Öppna golvenheten → Sid. 41.

2. Ta bort luddet.



Se till så att du får bort all smuts från tätningen.

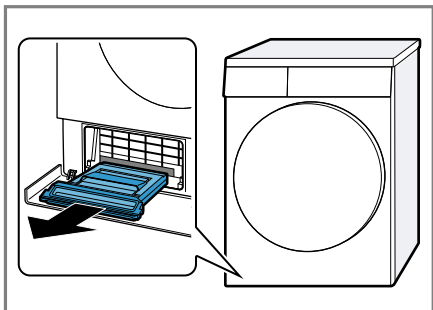
3. Spola av insidorna ordentligt under rinnande vatten och torka av.



Hårt sittande smuts tar du försiktigt bort med mjuk borste.

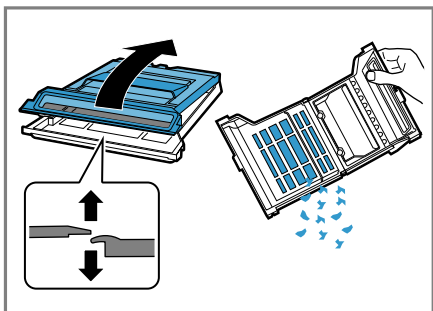
Se till så att du torkar av silen ordentligt. Fuktig sil kan förlänga torktiden och påverka torkresultatet.

4. Dra ut luddfacket vågrätt.

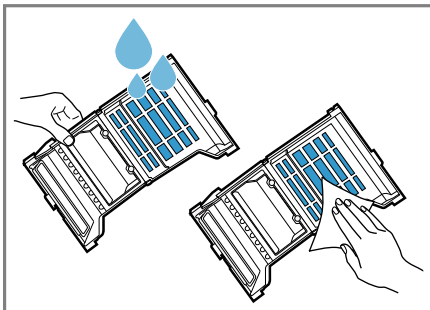


Luddfacket kan innehålla kondensvatten och droppa när du drar ut.

5. Öppna luddfacket och ta bort luddet.



6. Spola av silen ordentligt under rinnande vatten och torka av.

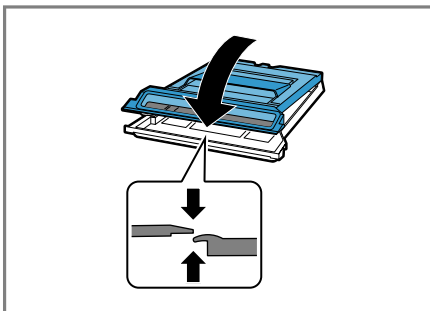


Hårt sittande smuts tar du försiktig bort med mjuk borste.

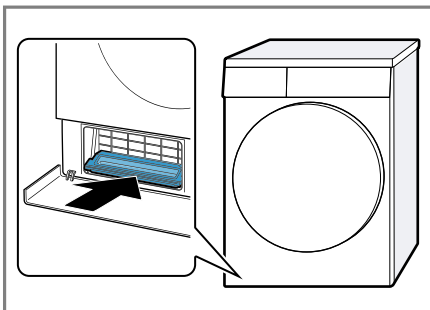
Du får inte skada eller ta bort luddfackets tätning.

Det går även att maskindiska luddfacket.

7. Stäng luddfacket genom att snäppa fast fliken.



8. Skjut in luddfacket vågrätt så långt det går.



9. Stäng golvenheten → *Sid. 42.*

12.11 Kondensattank

Det bildas kondensvatten vid torktumlingen som maskinen använder för automatisk rengöring. Kondensvattnet samlas upp i maskinens fabriksmonterade kondensattank.

Notera: Använd maskinen med den medföljande avloppsslangen. Använder du avloppsslang → *Sid. 12*, så behöver du inte tömma kondensattanken → *Sid. 29* hela tiden.

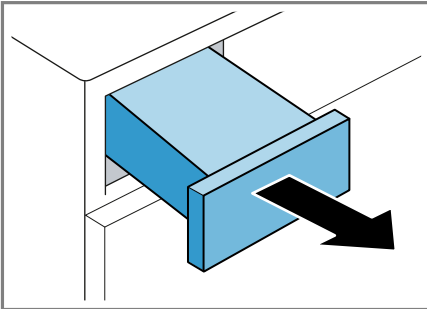
Töm kondensattanken

Töm kondensattanken när torkprogrammet är klart eller om du får upp en displayanvisning om det vid användning.

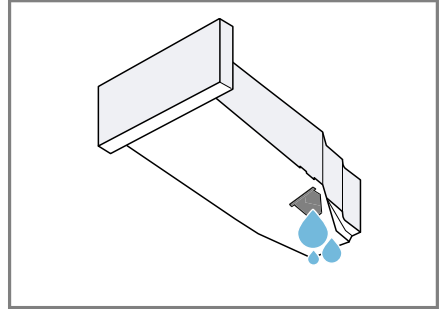
Krav

- Du får upp följande på displayen efter torktumling: "-0-"
- eller så får du upp följande på displayen vid användning: ☹️.

1. Dra ut kondensattanken vågrätt.



2. Töm kondensattanken.

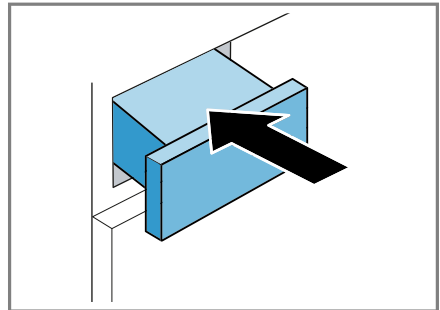


Kontrollera regelbundet filtret i kondensattanken → *Sid. 43* och rengör ev. smutsigt filter.

Se till så att kondensattanken är isatt innan du använder maskinen.
→ "Sätta i kondensattanken", *Sid. 29*

Sätta i kondensattanken


- ▶ Skjut in kondensattanken ända till anslaget.



13 Barnspärr

Säkra maskinen mot oavsiktlig användning av kontrollerna.

13.1 Slå på barnspärren


- ▶ Tryck på båda knapparna  **3 sek.** i ca 3 sekunder.
- ✓ Kontrollerna är spärrade.

sv Antiskrynklingsfunktionen

- ✓ Barnspärren är på även om du slår av maskinen eller det blir strömavbrott.

13.2 Slå av barnspärren

Krav: Maskinen måste vara på för att slå av barnspärren.

- ▶ Tryck på båda knapparna  **3 sek.** i ca 3 sekunder.

14 Antiskrynklingsfunktionen

Du kan minska skrynkling och luftöverförd doft som tobaksrök från torra plagg du inte använt så mycket genom att använda program med antiskrynklingsfunktion.

14.1 Slå på program med antiskrynklingsfunktion

Notera

Tvätta svettiga plagg med parfym eller deoderant innan du använder dem igen.

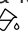
Använd inga rengöringssatser för tortkumlare.

Använd inte program med antiskrynklingsfunktion för följande textilier:

- ylle, läder och viskos
- textilier med delar av metall, trä eller plast
- vaxjackor och oljerockar

Krav

- Tvätten är förberedd.
→ *"Förbehandla tvätten"*, Sid. 25
 - Tvätten är sorterad.
 - Tvätten är ilagd.
→ *"Lägga i tvätt"*, Sid. 26
1. Ställ in ett program med antiskrynklingsfunktion.
→ *"Tidsprogram"*, Sid. 23

2. Slå på programmet.
→ *"Starta programmet"*, Sid. 26
Är vattentanken tom, så får du upp följande på displayen: .
→ *"Fylla vattentanken"*, Sid. 30
Genomsnittlig programtid för antiskrynklingsfunktionen är ca 45 minuter men kan bli längre eller kortare beroende på omgivningstemperaturen.
- ✓ Vid programslut får du upp följande på displayen: "-0-".
3. Ta ur tvätten.
→ *"Ta ur tvätt"*, Sid. 27
Resultatet för antiskrynklingsfunktionen kan variera beroende på textiltyp, tvättmängd och inställt program.
Ta ur tvätten direkt efter programslut, så blir den inte skrynklig.
4. Häng upp tvätten och formdra den.

14.2 Fylla vattentanken

Maskinen tar bort skrynklingen från torra plagg du inte använt så mycket med kallt dricksvatten. Fyll vattentanken om du får upp en displayanvisning om det vid användning.

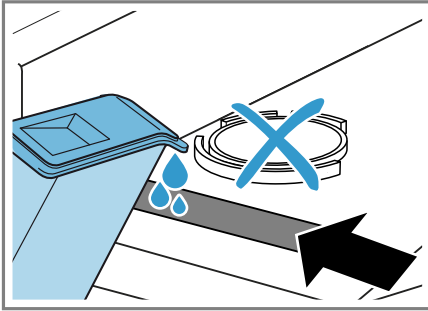
OBS!

Använder du maskinen med smutsigt eller för varmt vatten, så kan det leda till maskinskador.

- ▶ Fyll bara vattentanken med dricksvatten.
- ▶ Använd inte kondensvatten, destillerat vatten, tillsatser eller avkalkningsmedel till antiskrynklingsfunktionen.

Krav

- Du har slagit på ett program med antiskrynklingfunktion.
 - "Slå på program med antiskrynklingfunktion", Sid. 30
 - Displayen visar: ☹.
 - Kondensattanken → Sid. 29 är uttagen ur maskinen.
1. Fyll på ca 180 ml kallt dricksvatten i främre öppningen med den medföljande vattenkannan.



Kontrollera regelbundet vattentankfiltret och rengör ev. smutsigt filter.
→ "Rengöra filtret i vattentanken", Sid. 42

Slocknar inte ☹ på displayen, fyll på kallt dricksvatten i främre öppningen och nivellera maskinen ordentligt.

→ "Nivellera maskinen", Sid. 14

- ✓ ☹ slocknar på displayen.
2. Sätt i kondensattanken.
→ "Sätta i kondensattanken", Sid. 29
3. Slå på programmet.
→ "Slå på program med antiskrynklingfunktion", Sid. 30

15 Home Connect

Apparaten har nätverkskapacitet. Anslut apparaten till en mobil terminal så att du kan manövrera funktioner

via Home Connect appen, justera grundinställningar eller övervaka det aktuella drifttillståndet.

Notera: Du hittar ytterligare information i den digitalabruksanvisningen genom att scanna in QR-koden i innehållsförteckningen eller på www.bosch-home.com.

Home Connect-tjänsterna är inte tillgängliga i alla länder. Om Home Connect-funktionen är tillgänglig beror på om Home Connect-tjänsterna är tillgängliga i ditt land. Du hittar mer information på: www.home-connect.com.

Home Connect-appen tar dig igenom hela inloggningsprocessen. Följ Home Connect-appanvisningarna när du gör inställningarna.

Tips!

- Följ den medföljande dokumentationen från Home Connect.
- Följ även Home Connect-appanvisningarna.

Anmärkningar

- Följ bruksanvisningens säkerhetsanvisningar, även när du inte är hemma och styr enheten via Home Connect-appen.
→ "Säkerhet", Sid. 4
- Manövreringen på apparaten har alltid förtur. Under denna tid går det inte att manövrera med Home Connect-appen.

15.1 Ställa in Home Connect-appen

1. Installera Home Connect-appen på mobilenheten.



2. Starta Home Connect-appen och ställ in Home Connect-accessen. Home Connect-appen tar dig igenom hela inloggningsprocessen.

15.2 Ställa in Home Connect

Krav

- Home Connect-appen är installerad i den mobila terminalen.
 - Wi-Fi:n på routern är på.
 - Enheten har mottagning med WLAN-hemnätverket (Wi-Fi) på installationsplatsen.
1. Skanna QR-koden med Home Connect-appen.



2. Följ Home Connect-appanvisningarna.

15.3 Slå på maskinens Wi-Fi

Notera: Slår du på Wi-Fi, så ökar effektivförbrukningen jämfört med de angivna värdena i förbrukningstabellen.

1. Tryck på \square i ca 3 sekunder.
2. Ställ programmet i läge 4.
 - ✓ Du får upp **Con** på displayen.
3. Tryck på \triangleright tills du får upp **on** på displayen.
 - ✓ Wi-Fi:n är på.

Notera: Är Wi-Fi:n på, så slår inte maskinen av automatiskt.

15.4 Slå av maskinens Wi-Fi

1. Tryck på \square i minst 3 sekunder.

2. Ställ programmet i läge 4.
 - ✓ Du får upp **Con** på displayen.
3. Tryck på \triangleright tills du får upp **oFF** på displayen.
 - ✓ Wi-Fi:n är av.

Notera: Uppkopplingen återupprättas automatiskt när Wi-Fi:n slår på igen.

15.5 Återställa maskinens nätverksinställningar

1. Tryck på \square i minst 3 sekunder.
2. Ställ programmet i läge 5.
 - ✓ Du får upp **rES** på displayen.
3. Tryck på \triangleright .
 - ✓ Du får upp "YES" på displayen.
4. Tryck på \triangleright .
 - ✓ Nätverksinställningarna återställs.
 - ✓ När du får upp **End** på displayen, så är nätverksinställningarna återställda.

15.6 Fjärrstart



Du kan frigöra maskinen för fjärrstart via Home Connect-appen.


Slå på fjärrstart

Anmärkningar

- Fjärrstart slår av säkerhetsskäl av vid följande förhållanden:
 - Öppna luckan.
 - Tryck på \triangleright .
 - Tryck på \square .
 - Slå av maskinen.
 - Vid strömavbrott.
- Fjärrstart går av säkerhetsskäl inte att slå på vid följande förhållanden:
 - Luckan är öppen.
 - Uppfräschningstanken är tom.

Krav

- Maskinen är uppkopplad mot W-LAN-hemnätverket (WiFi).
- Maskinen är uppkopplad mot Home Connect-appen.
- Programmet är valt.
- ▶ Tryck på  .
Trycker du minst 3 sekunder på knappen, så får du upp Home Connect-menyn.
Tryck till på knappen för att frigöra maskinen för fjärrstart via Home Connect-appen
Funktionen slår av automatiskt om du öppnar luckan.
- ✓  tänds.

Notera: Tryck på  för att slå av funktionen.


15.7 Smart programrekommendation


Tumlaren rekommenderar lämpligt torkprogram för tvätten när den är klar i tvättmaskinen.

Maskinerna måste överföra och ta emot information för det ska gå att beräkna optimalt torkprogram. Tänk på följande:

- Tvättmaskinen måste ha Home Connect-funktion.
- Tvättmaskin och tumlare måste vara uppkopplade mot hemnätverket och registrerade i Home Connect-appen.

Använda smart programrekommendation

1. Ställ in programmet  **Smart Dry**.
Maskinen tar fram lämpligt program.
Hittar maskinen ett lämpligt program, så lyser programindikeringen och du får upp programinformationen på displayen.

Hittar maskinen inget matchande program, så ger maskinen signal och du får upp  på displayen.

Notera: Ställ in ett annat program eller slå av maskinen för att avbryta eller ändra programrekommendationen.

2. Tryck på  .

Notera

Varför kan inte tumlaren rekommendera något program?

- Tumlaren hittade inget matchande torkprogram för det valda tvättprogrammet.
- Det finns ingen info från senaste tvättprogrammet. Maskinen sparar info 24 timmar innan den raderas.
- Tvättprogrammet avbröts. Tvättprogrammet måste vara helt avslutat för att bli analyserat.

15.8 Fjärrdiagnostik

Service kan accessa din maskin via fjärrdiagnos om du hör med dem, din maskin är uppkopplad mot Home Connect-servern och fjärrdiagnosen är tillgänglig i det land där du använder maskinen.

Tips! Mer information samt anvisningar om tillgången till fjärrdiagnos i ditt land hittar du på service-/supportdelen till den lokala webbsajten: www.home-connect.com

15.9 Dataskydd

Följ anvisningarna om dataskydd. När du första gången ansluter apparaten till ett Internet-uppkopplat hemmanätverk sänder apparaten

följande kategorier av data till Home Connect-servern (första registrering):

- Entydig apparatidentifikation (som består av apparatnycklar samt MAC-adressen till den inbyggda Wi-Fi-kommunikationsmodulen).
- Säkerhetscertifikat för Wi-Fi-kommunikationsmodulen (för informationsteknisk säkring av anslutningen).
- Hushållsapparatens aktuella program- och maskinvaruversion.
- Status för en eventuell tidigare återställning till fabriksinställningar.

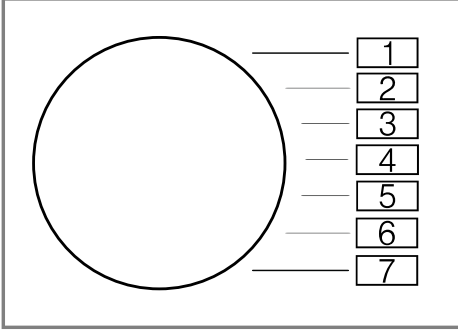
Denna första registrering förbereder utnyttjandet av Home Connect-funktionaliteterna och behövs först när du första gången vill använda Home Connect-funktionaliteter.

Notera: Tänk på att Home Connect-funktionaliteterna bara kan användas tillsammans med Home Connect-appen. Information om dataskydd kan hämtas i Home Connect-appen.

16 Grundinställningar

Du kan ställa in enhetens grundinställningar som du vill ha dem.

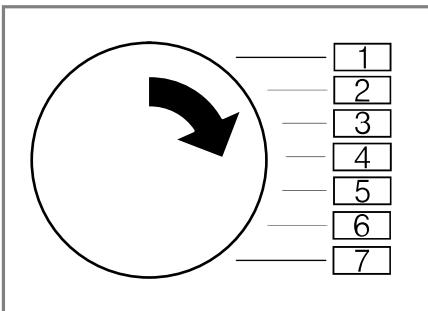
16.1 Översikt över grundinställningar



Grundinställning	Programläge	Värde	Beskrivning
Slutsignal	2	0 (av) 1 (tyst) 2 (medel) 3 (hög) 4 (jättehög)	Ställ in volymen på ljudsignalen vid programslut.
Knappljud	3	0 (av) 1 (tyst) 2 (medel) 3 (hög) 4 (jättehög)	Ställ in volymen på ljudsignalen vid knappval.

16.2 Ändra grundinställningar

1. Vrid programvredet till läge 1.



- Tryck på ☀ ◁ och vrid samtidigt programvredet till läge 2.
- ✓ Du får upp aktuellt värde på displayen.
- Vrid programvredet till det läge du vill ha.
- Tryck på — + för att ändra värde.
- Slå av maskinen för att spara ändringen.

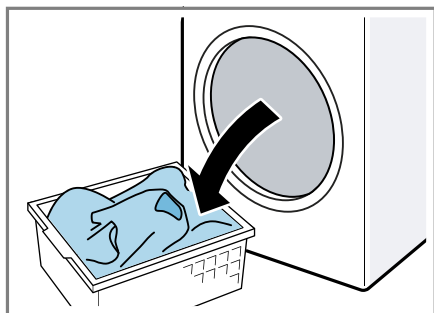
17 Maskinrengöring

17.1 Förbereda för maskinrengöring

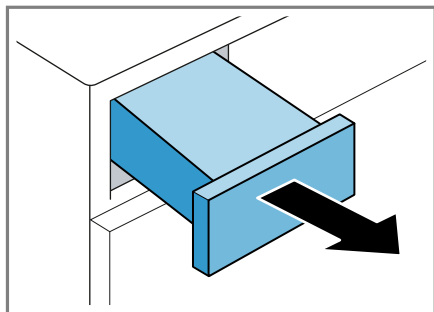
Du måste förbereda maskinen före enkel eller intensiv rengöring.

Krav: Golvenheten är rengjord.
→ "Rengöra golvenheten", Sid. 42.

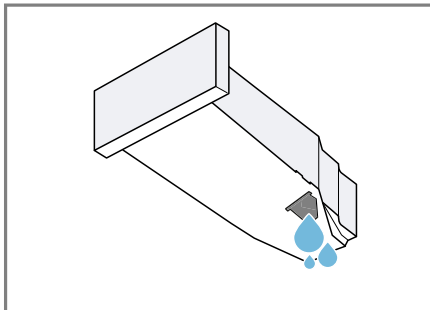
1. Ta ur tvätten.



2. Stäng luckan.
3. Dra ut kondensattanken vågrätt.



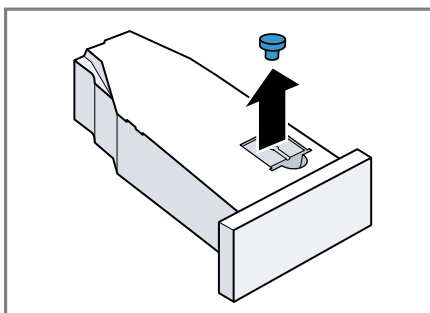
4. Töm kondensattanken → Sid. 29.



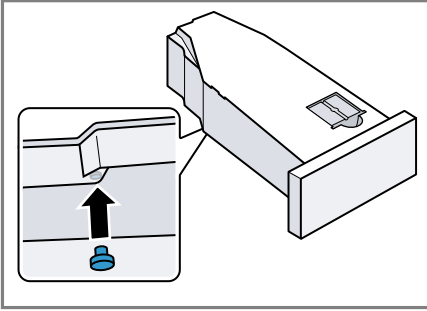
17.2 Förbereda kondensattanken för maskinrengöring

Notera: Tappar du av kondensvattnet med avloppsslang, så måste du förbereda kondensattanken före enkel eller intensiv maskinrengöring.
→ "Avloppsslang", Sid. 12

1. Ta ut de isatta pluggarna ur fördjupningen i kondensattanken.



2. Sätt i pluggarna underifrån.



- ✓ Kondensattanken är förberedd för maskinrengöring.

Notera: Tappar du av kondensvattnet med avloppsslang, gör momenten ovan i omvänd ordning efter enkel eller intensiv maskinrengöring.

17.3 Slå på maskinrengöringen

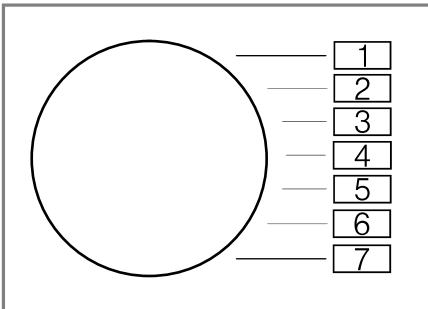
Krav

- Maskinen är förberedd för maskinrengöring.
→ "Förbereda för maskinrengöring", Sid. 36.
- Kondensattanken är förberedd för maskinrengöring.
→ "Förbereda kondensattanken för maskinrengöring", Sid. 36.

1. Tryck på ① .

Det tar några sekunder att slå på.

2. Ställ programmet i läge 1.



3. Håll ☀ ◁ intryckt.
4. Ställ programmet i läge 4.
5. Släpp ☀ ◁ .
✓ Du får upp "CP1" och programtiden växelvis på displayen.

17.4 Köra enkel maskinrengöring

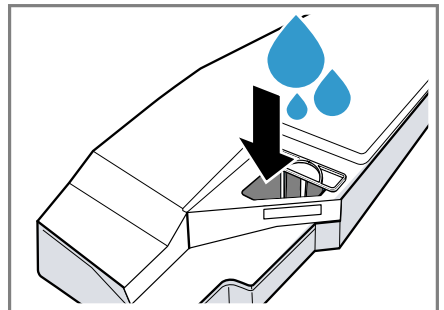
Det går att köra en enkel maskinrengöring för att få bort lättare smuts.

Notera: Maskinen rekommenderar dig automatiskt att köra en enkel maskinrengöring när du använt den en viss tid. Före start och vid programslut får du upp anvisningen "CrE" i 5 sekunder på displayen. Du får upp anvisningen igen tills du kör igenom en enkel maskinrengöring.

Krav

- Maskinen är förberedd för maskinrengöring.
→ "Förbereda för maskinrengöring", Sid. 36.
- Maskinrengöringen är igång.
→ "Slå på maskinrengöringen", Sid. 37

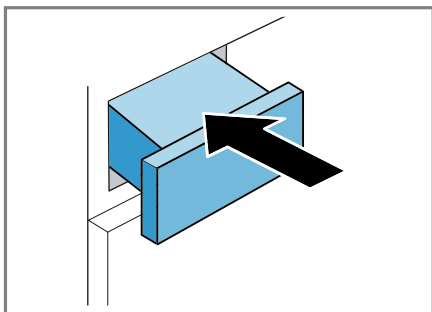
1. Fyll ca 1,5 l varmvatten i kondensattanken.



Håll den fyllda kondensattanken vågrätt, så att du inte spiller vätska.

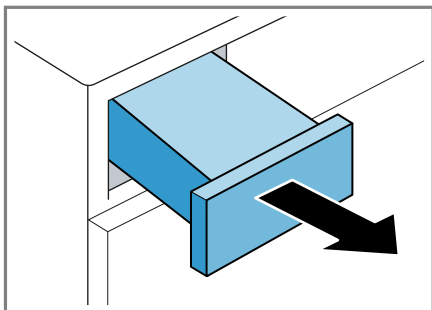
sv Maskinrengöring

- Skjut in kondensattanken tills den snäpper fast.

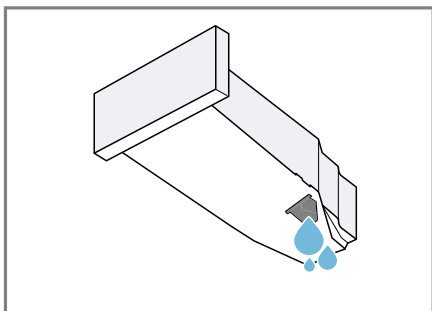


- Tryck på \triangleright .
 - Maskinrengöringen går igång och maskinen ger signal.
 - Du får upp "-0-" på displayen i slutet av maskinrengöringen och maskinen ger signal.

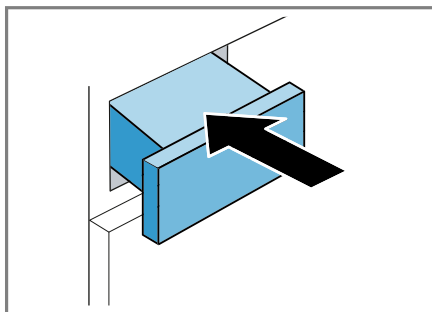
- Dra ut kondensattanken vågrätt.



- Töm kondensattanken → Sid. 29.



- Skjut in kondensattanken tills den snäpper fast.



- ✓ Maskinrengöringen är klar.

Notera: Tappar du av kondensvattnet med avloppsslang, gör momenten i → "*Förbereda kondensattanken för maskinrengöring*", Sid. 36 i omvänd ordning efter enkel eller intensiv maskinrengöring.

17.5 Förbereda för intensiv maskinrengöring

Har du inte använt maskinen på mer än en månad, så kan det uppstå hårt sittande smuts och lukt. Det går att köra en intensiv maskinrengöring för att få bort dem.

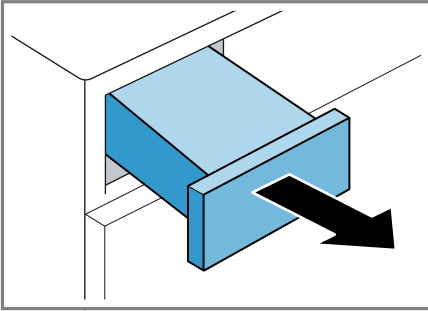
Notera: Intensivrengöringen tar ca 4 timmar. Det kan ta längre tid om du inte gör de nödvändiga momenten i tid under programmet. Avbryt inte intensivrengöringen efter programstart.

Krav

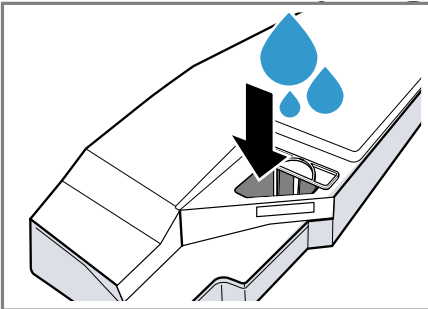
- Maskinen är förberedd för maskinrengöring.
 - "*Förbereda för maskinrengöring*", Sid. 36.
- Maskinrengöringen är igång.
 - "*Slå på maskinrengöringen*", Sid. 37
- ▶ Tryck på \oplus .
- ✓ Du får upp "CP2" och programtiden växelvis på displayen.

17.6 Köra intensivrengöring

1. Dra ut condensattanken vågrätt och töm den.

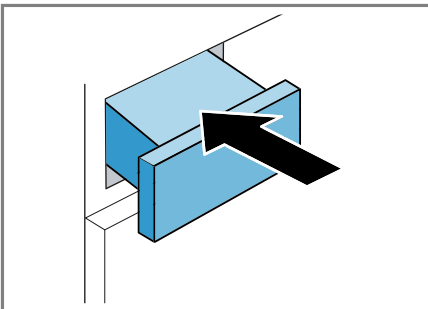


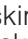
2. Häll en flaska originalrengöring → "Tillbehör", Sid. 25 och ca 1,5 l varmvatten i condensattanken.



Håll den fyllda condensattanken vågrätt, så att du inte spiller vätska.

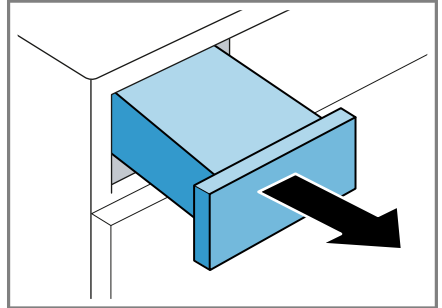
3. Skjut in condensattanken tills den snäpper fast.



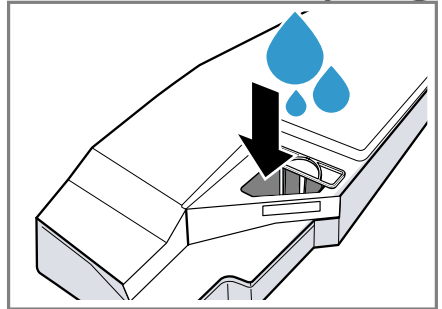
4. Tryck på  . Maskinrengöringen går igång och maskinen ger signal.

Maskinen pauser rengöringen efter ca 3 timmar och återstående programtid kommer upp på displayen.

5. Dra ut condensattanken vågrätt och töm den.



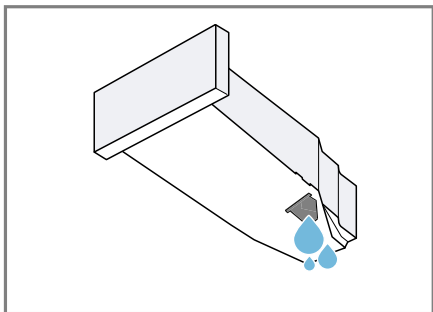
6. Fyll ca 1,5 l varmvatten i condensattanken.



Håll den fyllda condensattanken vågrätt, så att du inte spiller vätska.

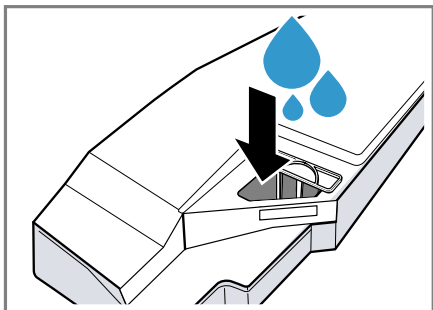
sv Maskinrengöring

7. Tippa och töm försiktigt den horisontala kondensattanken för att få bort rester av ursprungligt sköljmedel.



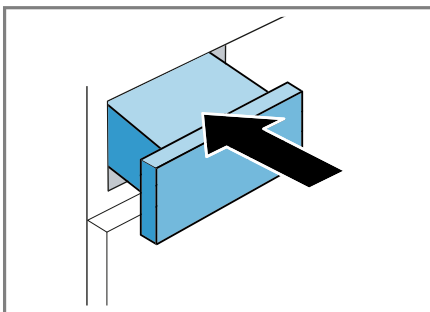
17.7 Avsluta intensivrengöringen


1. Fyll ca 1,5 l varmvatten i kondensattanken.

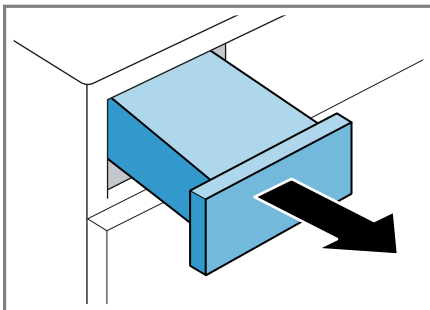


Håll den fyllda kondensattanken vågrätt, så att du inte spiller vätska.

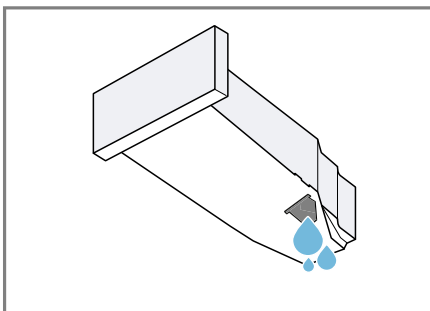
2. Skjut in kondensattanken tills den snäpper fast.



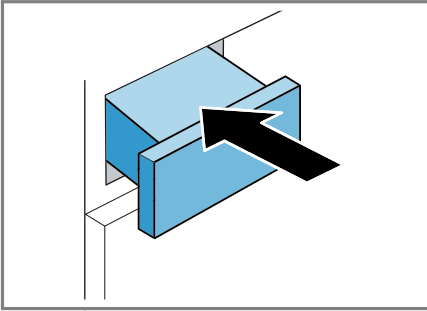
3. Tryck på  .
✓ Maskinrengöringen fortsätter. Du får upp "-0-" på displayen och maskinen ger signal när maskinrengöringen är klar.
4. Dra ut kondensattanken vågrätt.



5. Töm kondensattanken → Sid. 29.



6. Skjut in kondensattanken tills den snäpper fast.



7. Slå av maskinen.
→ "Slå av maskinen", Sid. 27
✓ Maskinrengöringen är klar.

Notera: Tappar du av kondensvattnet med avloppsslang, gör momenten i → "Förbereda kondensattanken för maskinrengöring", Sid. 36 i omvänd ordning efter enkel eller intensiv maskinrengöring.

18 Rengöring och skötsel

Du måste rengöra och sköta om maskinen noga för att den ska fungera.

Notera: Du hittar ytterligare information i den digitalbruksanvisningen genom att scanna in QR-koden i innehållsförteckningen eller på www.bosch-home.com.

18.1 Rengörings- och skötselstips

Torka bara av hölje och kontroller med fuktad trasa.	Maskindelarna hålls rena och hygieniska.
--	--

Ta bort tvättmedelsrester, stänk och andra rester direkt.	Det går lättare att få bort färska avlagringar.
Lämna luckan öppen efter användning.	Restvattnet torkar ur och maskinen luktar mindre.

18.2 Golvenhet

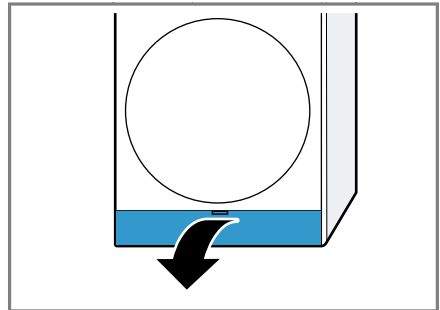
Golvenheten är maskinens undre, tillgängliga del där värmeväxlaren sitter.

Öppna golvenheten

Krav

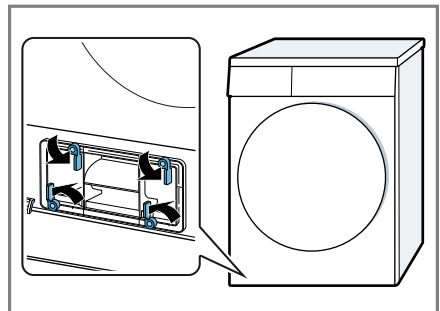
- Enheten har svalnat 30 minuter.
- Luckan är stängd.

1. Öppna serviceluckan.



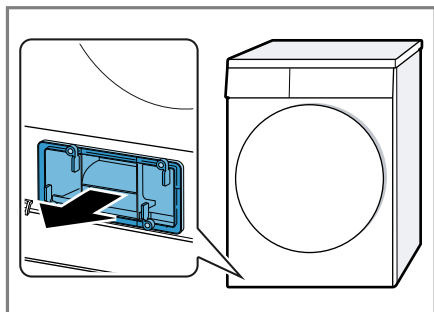
Lägg en trasa under serviceluckan som fångar upp restvattnet i golvenheten.

2. Öppna värmeväxlarskyddets spak.



sv Rengöring och skötsel

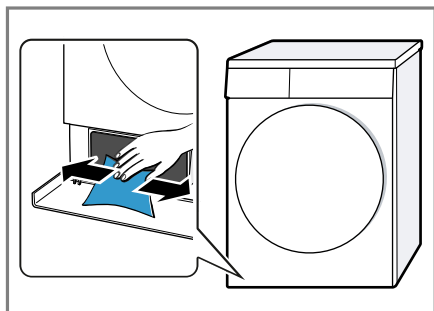
3. Dra ut värmeväxlarskyddet i handtaget.



Rengöra golvenheten

Ta bort synlig smuts i golvenheten.

1. Öppna golvenheten → Sid. 41.
2. Rengör öppningen med mjuk, fuktad trasa.

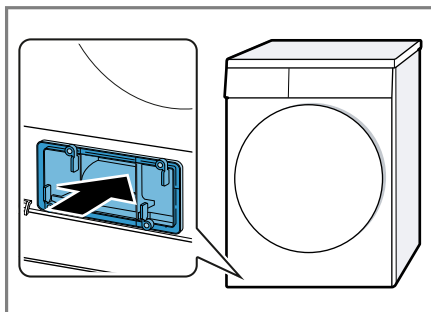


3. Stäng golvenheten → Sid. 42.

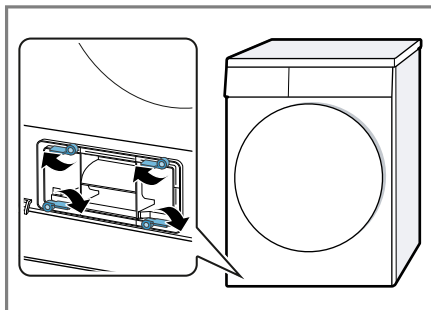
Stänga golvenheten

Krav: Golvenheten är öppnad.
→ "Öppna golvenheten", Sid. 41

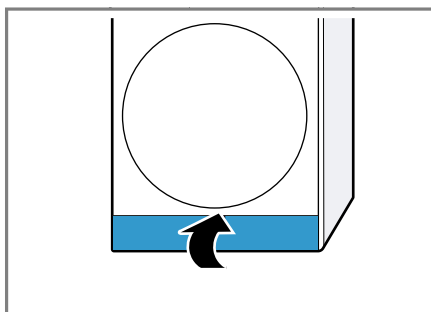
1. Sätt i värmeväxlarskyddet med handtaget.



2. Stäng värmeväxlarskyddets spak.



3. Stäng serviceluckan.



18.3 Filtret i vattentanken

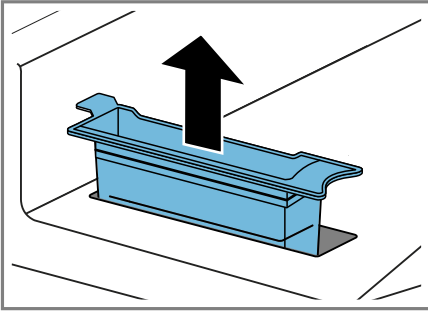
Filtret i vattentanken skyddar maskinen mot smuts.

Rengöra filtret i vattentanken

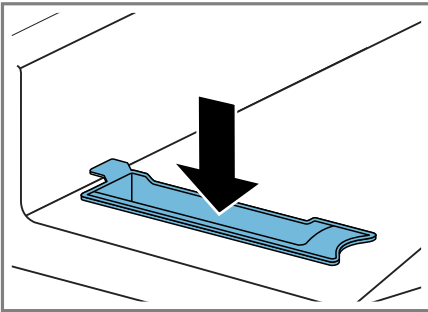
Kontrollera regelbundet filtret och rengör ev. smutsigt filter.

Krav: Kondensattanken → Sid. 29 är uttagen ur maskinen.

1. Dra ut filtret.



2. Spola av filtret under rinnande varmvatten eller maskindiska.
3. Sätt i filtret.



4. Sätt i kondensattanken → Sid. 29.

18.4 Fuktighetsgivare

Maskinens fuktighetsgivare beräknar hur fuktig tvätten är under torktumlingen. Maskinen ändrar programautomatikens tid efter tvättens restfuktighet.

Rengöra fuktighetsgivaren

Fuktighetsgivaren kan efter ett tag få restavlagringar av kalk, tvätt- och sköljmedel. Rengör fuktighetsgivaren regelbundet.

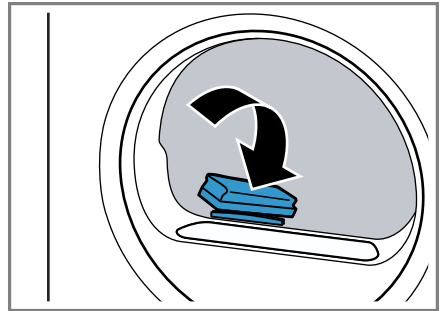
OBS!

Hårda och grova föremål kan skada fuktighetsgivaren.

- Använd inga hårda och grova föremål, skurmedel eller stålull vid rengöring.

Notera: Rengör du inte maskinen enligt beskrivningen, så kan det påverka maskinens funktion.

1. Öppna luckan.
2. Rengör fuktighetsgivaren med svamp.



18.5 Filtret i kondensattanken

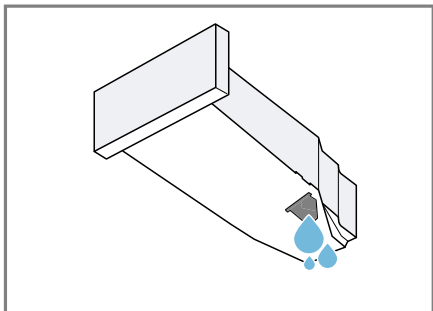
Tvättluddet hamnar i kondensvattnet vid torktumlingen. Filtret i kondensattanken skyddar maskinen mot ludd.

Rengör filtret i kondensattanken.

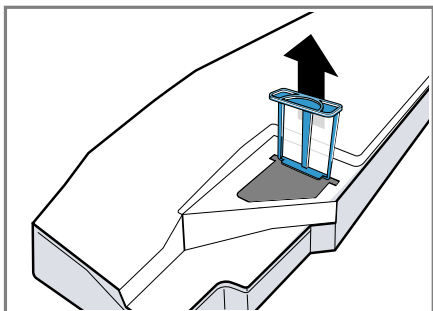
Filtret rengörs automatiskt vid tömning av kondensattanken. Kontrollera regelbundet filtret och rengör ev. smutsigt filter.

sv Rengöring och skötsel

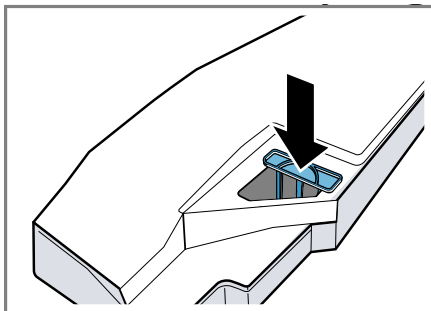
1. Töm kondensattanken.
→ "Töm kondensattanken", Sid. 29



2. Ta bort filtret.



3. Spola av filtret under rinnande varmvatten eller maskindiska.
4. Skjut in filtret så långt det går.



5. Sätt i kondensattanken.
→ "Sätta i kondensattanken", Sid. 29

19 Avhjälpning av fel

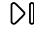

Småfel på enheten kan du åtgärda själv. Använd informationen om felåtgärder innan du kontaktar service. Då slipper du onödiga kostnader.


VARNING!


Risk för elstötar!

Felinstallationer är farliga.




- ▶ Det är bara specialutbildad personal som får reparera maskinen.
- ▶ Maskinen får bara repareras med originalreservdelar.
- ▶ Om apparatens nätanslutningsledning blir skadad måste den för att risker ska förhindras bytas av tillverkaren eller dennes kundtjänst eller av en person med likvärdiga kvalifikationer.

Fel	Orsak och felsökning
"Hot" och trumma snurrar.	Avkylning pågår. 1. Inget fel. 2. Byt inte program under avkylningen. Notera: Avkylningen tar upp till 10 minuter. Du kan fortfarande styra maskinen.
Brumljud	Kompressorn är på. ▶ Inget fel - normalt ljud vid användning.
Displayen slocknar och  blinkar.	Energisparläget är på. ▶ Tryck på någon av knapparna. ✓ Display lyser igen.
"CrE "	Maskinen rekommenderar enkel maskinrengöring när du använt den ett slag. ▶ Köra enkel maskinrengöring. → "Köra enkel maskinrengöring", Sid. 37.
Antiskrynklingfunktionen tar för lång tid.	Låg omgivningstemperatur förlänger tiden för antiskrynklingfunktionen. ▶ Inget fel - kräver ingen åtgärd.
	Filtret i golvenheten är smutsigt. ▶ → "Rengöra golvenhetens filtersystem", Sid. 27
Apparaten fungerar inte.	Kontakten sitter inte i. ▶ Anslut apparaten till elnätet. Säkringen har gått i proppskåpet. ▶ Kontrollera säkringen i säkringsboxen. Strömförsörjningen har fallit bort. ▶ Kontrollera om rumsbelysningen eller andra apparater i rummet fungerar.

Fel	Orsak och felsökning
Maskinen pausar, men trumman snurrar.	Avkylning pågår. ▶ Inget fel - kräver ingen åtgärd.
Home Connect fungerar inte enligt beskrivningen.	Olika orsaker är möjliga. ▶ Gå till www.home-connect.com .
Ingen uppkoppling mot hemnätverket.	Wi-Fi:n är av. ▶ Slå på Wi-Fi på enheten. → "Slå på maskinens Wi-Fi", Sid. 32. Wi-Fi:n är på men det gick inte koppla upp mot hemnätverket. 1. Se till så att hemnätverket är tillgängligt. 2. Koppla upp enheten mot hemnätverket igen. → "Ställa in Home Connect", Sid. 32
Tvätten blir skrynklig.	För stor tvättmängd. ▶ Överskrid inte max. tvättmängd i → "Program", Sid. 22. Tvätten ligger för länge i trumman efter torktumling. 1. Ta ut tvätten ur trumman direkt efter torktumling. 2. Bred ut tvättgodset så att de svalnar. Olämpligt program inställt för textiltypen. ▶ Ställ in lämpligt program för textiltypen. → "Program", Sid. 22
	Strykfria textilier torktumlas för länge. ▶ → "Ändra torkinställning", Sid. 21. ▶ → "Anpassa torkinställningen", Sid. 21.
	Strykfritt är inte på. ▶ Slå på strykfritt. → "Knappar", Sid. 20 → "Knappar", Sid. 19
 och program avbryter.	Kondensattanken är full. 1. → "Töm kondensattanken", Sid. 29. 2. → "Sätta i kondensattanken", Sid. 29. 3. → "Starta programmet", Sid. 26.
	Avloppsslangen är veckad eller klämd. 1. Se till så att avloppsslangen inte är veckad eller klämd. 2. Dra avloppsslangen utan veck.
	Avloppsslangen är felansluten. ▶ Se till så att avloppsslangen är ansluten ordentligt. → "Anslut avloppsslangen", Sid. 12

Fel	Orsak och felsökning
☹ och program avbryter.	<p>Avloppsslangen är igensatt.</p> <ul style="list-style-type: none"> ▶ Skölj ur avloppsslangen med kranvatten. <hr/> <p>Filtret i kondensattanken är smutsigt.</p> <ul style="list-style-type: none"> ▶ → <i>"Rengör filtret i kondensattanken."</i>, Sid. 43. <hr/> <p>Det finns främmande föremål i golvenheten</p> <ol style="list-style-type: none"> 1. → <i>"Öppna golvenheten"</i>, Sid. 41. 2. Ta bort ev. främmande föremål. 3. → <i>"Stänga golvenheten"</i>, Sid. 42. <hr/> <p>Smuts i maskinen.</p> <ul style="list-style-type: none"> ▶ Förbereda för intensiv maskinrengöring. → <i>"Förbereda för intensiv maskinrengöring"</i>, Sid. 38.
Kondensvatten i kondensattanken trots att avloppsslangen är ansluten.	<p>Maskinens automatiska självrengöring använder kondensvatten.</p> <ul style="list-style-type: none"> ▶ Inget fel - kräver ingen åtgärd. <hr/> <p>Avloppsslangen är felansluten.</p> <ul style="list-style-type: none"> ▶ Se till så att avloppsslangen är ansluten ordentligt. → <i>"Anslut avloppsslangen"</i>, Sid. 12
Programmet går inte i gång.	<p>Barnspärren är aktiverad.</p> <ul style="list-style-type: none"> ▶ → <i>"Slå av barnspärren"</i>, Sid. 30 <hr/> <p>Du har inte tryckt på .</p> <ul style="list-style-type: none"> ▶ Tryck på . <hr/> <p>Inget program inställt.</p> <ol style="list-style-type: none"> 1. → <i>"Ställa in programmet"</i>, Sid. 26. 2. → <i>"Starta programmet"</i>, Sid. 26.
Maskinen ändrar programtiden under torkcykeln.	<p>Programkörningen optimeras elektroniskt. Det kan ändra programtiden.</p> <ul style="list-style-type: none"> ▶ Inget fel - kräver ingen åtgärd.
Pump ljud.	<p>Kondensatpumpen är igång.</p> <ul style="list-style-type: none"> ▶ Inget fel - normalt ljud vid användning.
Surr ljud.	<p>Kompressorventilationen är på.</p> <ul style="list-style-type: none"> ▶ Inget fel - normalt ljud vid användning.
Torktiden är för lång.	<p>Filtret i golvenheten är smutsigt.</p> <ul style="list-style-type: none"> ▶ → <i>"Rengöra golvenhetens filtersystem"</i>, Sid. 27 <hr/> <p>Omgivningstemperaturen är högre än 30°C.</p> <ul style="list-style-type: none"> ▶ Se till så att omgivningstemperaturen ligger under 30°C. <hr/> <p>Omgivningstemperaturen är lägre än 15°C.</p>

Fel	Orsak och felsökning
Torktiden är för lång.	<ul style="list-style-type: none">▶ Se till så att omgivningstemperaturen ligger över 15°C.
	<p>Otillräcklig luftcirkulation på maskinens uppställningsplats.</p> <ul style="list-style-type: none">▶ Vädra maskinens uppställningsplats.
	<p>För lite kondensvatten för den automatiska självrengöringen vid kontinuerlig torktumling av små tvättmängder.</p> <ul style="list-style-type: none">▶ Tumla regelbundet tvättmängder med mer än 3 kg fuktigt tvättgods ända till programslutet.
	<p>För lite kondensvatten för den automatiska självrengöringen vid kontinuerlig användning av antiskrynklingfunktionen.</p> <ul style="list-style-type: none">▶ Tumla regelbundet tvättmängder med mer än 3 kg fuktigt tvättgods ända till programslutet.
	<p>Maskinens ventilationsöppning är blockerad.</p> <ul style="list-style-type: none">▶ Se till så att maskinens ventilationsöppning är fri.
	<p>Värmeväxlaren är smutsig.</p> <ul style="list-style-type: none">▶ Köra enkel maskinrengöring. → <i>"Köra enkel maskinrengöring", Sid. 37.</i>
	<p>Filtret i golvenheten är fuktigt.</p> <ol style="list-style-type: none">1. → <i>"Rengöra golvenhetens filtersystem", Sid. 27.</i>2. Torka filtret ordentligt efter rengöringen.3. → <i>"Stänga golvenheten", Sid. 42.</i>4. → <i>"Slå av maskinen", Sid. 27.</i>5. → <i>"Slå på maskinen", Sid. 26.</i>6. → <i>"Starta programmet", Sid. 26.</i>
	<p>Färdig om-tiden är på och omgivningstemperaturen är lägre än 16°C.</p> <ul style="list-style-type: none">▶ Se till så att omgivningstemperaturen ligger över 16°C eller starta nästa torkcykel inom 2 timmar. → <i>"Tekniska data", Sid. 53</i>
	<p>Fjärrstart är på och omgivningstemperaturen är lägre än 16°C.</p> <ul style="list-style-type: none">▶ Se till så att omgivningstemperaturen ligger över 16°C eller starta nästa torkcykel inom 2 timmar. → <i>"Tekniska data", Sid. 53</i>

Fel	Orsak och felsökning
 "Alr" och maskin går inte att styra.	<p>Låg omgivningstemperatur och fuktigt filter i golvenheten.</p> <ol style="list-style-type: none"> 1. → "Rengöra golvenhetens filtersystem", Sid. 27. 2. Torka filtret ordentligt efter rengöringen. 3. → "Stänga golvenheten", Sid. 42. 4. → "Slå av maskinen", Sid. 27. 5. → "Slå på maskinen", Sid. 26. 6. → "Starta programmet", Sid. 26.
	<p>Den automatiska självrengöring sköljer ur maskinens värmeväxlare.</p> <ol style="list-style-type: none"> 1. Inget fel. 2. Dra inte ut kondensattanken. 3. Avbryt inte programmet.
<p>Det läcker vatten.</p>	<p>Maskinen är inte rätt nivellerad.</p> <ul style="list-style-type: none"> ▶ → "Nivellera maskinen", Sid. 14 <p>Värmeväxlarskyddets tätning är smutsig.</p> <ul style="list-style-type: none"> ▶ Rengör värmeväxlarskyddets tätning. → "Rengöra golvenhetens filtersystem", Sid. 27 <p>Avloppsslangen är felansluten.</p> <ul style="list-style-type: none"> ▶ Se till så att avloppsslangen är ansluten ordentligt. → "Anslut avloppsslangen", Sid. 12 <p>Värmeväxlarskyddets spak är inte stängd ordentligt.</p> <ul style="list-style-type: none"> ▶ Se till så att värmeväxlarskyddets spak är ordentligt stängd. → "Stänga golvenheten", Sid. 42
	<p>Antiskrynklingfunktionen vattentank är tom.</p> <ul style="list-style-type: none"> ▶ Fylla vattentanken. → "Fylla vattentanken", Sid. 30.
<p>Det rinner över vatten vid fyllning av vattentanken.</p>	<p>Vattentanken är fylld.</p> <p>Notera: Vattenbräddning är ofarligt.</p> <ul style="list-style-type: none"> ▶ Fyll inte på mer vatten i vattentanken! <p>Filtret i vattentanken är smutsigt.</p> <ul style="list-style-type: none"> ▶ → "Rengöra filtret i vattentanken", Sid. 42.
<p>Tvätten är för fuktig.</p>	<p>Olämpligt program inställt för textiltypen.</p> <ul style="list-style-type: none"> ▶ Ställ in ett tidsstyrt program för eftertorkning. → "Program", Sid. 22 <p>Strömförsörjningen har fallit bort.</p> <ul style="list-style-type: none"> ▶ Kontrollera om rumsbelysningen eller andra apparater i rummet fungerar.

Fel	Orsak och felsökning
Tvätten är för fuktig.	För stor tvättmängd. <ul style="list-style-type: none">▶ Överskrid inte max. tvättmängd i → "Program", Sid. 22.
	Varm tvätt känns fuktigare vid programslutet än vad den egentligen är. <ol style="list-style-type: none">1. Ta ut tvätten ur trumman direkt efter torktumling.2. Bred ut tvättgodset så att de svalnar.
	Olämplig torkinställning inställd. <ul style="list-style-type: none">▶ → "Ändra torkinställning", Sid. 21.
	Torkinställningen är inte anpassad. <ul style="list-style-type: none">▶ → "Anpassa torkinställningen", Sid. 21.
	För liten tvättmängd. <ul style="list-style-type: none">▶ Ställ in ett tidsstyrt program för eftertorkning. → "Program", Sid. 22
	Smutsig fuktighetsgivare. <ul style="list-style-type: none">▶ → "Rengöra fuktighetsgivaren", Sid. 43.
Maskinen luktar illa.	Torkcykeln avbröts och kondensattanken är full. <ol style="list-style-type: none">1. → "Töm kondensattanken", Sid. 29.2. → "Sätta i kondensattanken", Sid. 29.3. → "Starta programmet", Sid. 26.
	Hårt sittande smuts i maskinen eller så har maskinen stått still mer än en månad. <ul style="list-style-type: none">▶ Förbereda för intensiv maskinrengöring. → "Förbereda för intensiv maskinrengöring", Sid. 38.

20 Transport, lagring och avfallshantering

20.1 Förbereda maskinen för transport

OBS!

Använder du maskinen direkt efter transport kan kylmedlet i maskinen ge maskinskador.

- ▶ Låt maskinen vila två timmar innan du använder den efter transporten.

Tips! Maskinen kan innehålla restvattnen som droppar ur vid transport. Transportera maskinen stående.

Krav

- Kondensattanken är tömd. Töm kondensattanken → *Sid. 29*
- Maskinen är på.
 - *"Slå på maskinen", Sid. 26*
- 1. Ställ in något program → *Sid. 26*.
- 2. Slå på programmet → *Sid. 26* och vänta 5 minuter.
- ✓ Kondensvattnet är urpumpat.
- 3. Slå av maskinen.
 - *"Slå av maskinen", Sid. 27*
- 4. Ta bort avloppsslangen från anslutningsstället.
 - *"Avloppsanslutningar", Sid. 14*
- 5. Säkra avloppsslangen på maskinen så att den inte lossnar oavsiktligt.
 - Se till så att avloppsslangen inte blir veckad.
- 6. Töm kondensattanken → *Sid. 29*.
- 7. Sätt i kondensattanken → *Sid. 29*.
- 8. Dra ur kontakten och gör maskinen strömlös.
- ✓ Maskinen är transportklar.

20.2 Omhändertagande av begagnade apparater

Genom en miljökompatibel avfallshantering kan värdefulla råmaterial återanvändas.



WARNING!

Risk för hälsoskada!

Barn kan bli instängda i enheten, vilket kan medföra livsfara.

- ▶ Ställ inte upp apparaten bakom en dörr som kan blockera eller hindra öppningen av apparatluckan.
- ▶ Dra ur kontakten till uttjänta maskiner, kapa sladden och slå sönder lucklåset så att luckan inte går att stänga.



WARNING!

Brandrisk!

Köldmediet R290 i apparaten är miljövänligt men brandfarligt och kan antändas om apparaten inte omhändertas fackmässigt.

- ▶ Omhänderta apparaten fackmässigt.
- ▶ Skada inte rören i köldmediekretsen.

1. Ta ut nätanslutningsledningens stickkontakt.
2. Klipp av nätanslutningsledningen.
3. Omhänderta enheten miljövänligt.

Information om aktuell avfallshantering kan du få hos återförsäljare och kommun.



Denna enhet är märkt i enlighet med det europeiska direktivet 2012/19/EU om avfall som utgörs av eller innehåller elektroniska pro-

duktioner (waste electrical and electronic equipment - WEEE).

Direktivet anger ramarna för inom EU giltigt återtagande och korrekt återvinning av uttjänta enheter.

21 Kundtjänst

Funktionsrelevanta originalreservdelar enligt gällande ekodesignföreskrift går att beställa från service minst 10 år efter lanseringen av maskinen inom EES.

Notera: Kundtjänstens åtgärder är kostnadsfria inom ramen för tillverkarens garantivillkor.

Utförligare information om garantitid och garantivillkor i ditt land finns hos service, återförsäljare eller på vår webbsajt.

När du kontaktar kundtjänsten behöver du ha apparatens produktnummer (E-nr.) och tillverkningsnummer (FD).

Kontaktuppgifterna till kundtjänsten finns i den medföljande kundtjänstföreskriften eller på vår webbplats.

21.1 Produktnummer (E-nr.) och tillverkningsnummer (FD)

Produktnumret (E-nr.) och tillverkningsnumret (FD) står på maskinens typskylt.

Allt efter modell finns typskylten:

- på luckans insida.
- på serviceluckans insida.
- på maskinens baksida.

Skriv upp dina apparatuppgifter och telefonnumret till kundtjänsten så att du snabbt kan hitta dem.

22 Förbrukningsvärden

Programmet

☐ **Bomull** + ☐

(märkt med "pil") är avsett för normalvåt bomullstvätt och torktumlar tvätten effektivast i förhållande till den kombinerade effektförbrukningen.

Energimärkningens deklarerade förbrukningsvärden för programmet avser tvättgodset med 60% restfuktighet.

De angivna värdena för andra program är riktvärden beräknade i enlighet med gällande standard EN61121.

De verkliga värdena kan avvika från de angivna värdena beroende på materialtyp, torkgodsets sammansättning, materialets restfuktighet, inställd torkgrad, tvättmängd, omgivningsförhållanden och vilka extrafunktioner som är på.

Den uppskattade program-/färdig om-tiden på maskinens display vid programval är baserad på maskinens centrifugeringsvarvtal 1000 v/min vid utleverans.

Program	Slutfuktighet (%)	Tvättmängd (kg)	Centrifugeringsvarvtal (v/min)	Startfuktighet (%)	Programtid (h:min)	Effektförbrukning (kWh/cykel)
☐ Bomull + ☐	0,0	9,0	1400	50	2:32	1,81
☐ Bomull + ☐	0,0	4,5	1400	50	1:39	1,09
☐ Bomull + ☐	0,0	9,0	1000	60	2:51	2,10
☐ Bomull + ☐	0,0	4,5	1000	60	1:49	1,24
☐ Bomull + ☐	0,0	9,0	800	70	3:10	2,39
☐ Bomull + ☐	0,0	4,5	800	70	1:59	1,39
☐ Bomull + ☐	12,0	9,0	1400	50	1:55	1,24
☐ Bomull + ☐	12,0	4,5	1400	50	1:14	0,73
☐ Bomull + ☐	12,0	9,0	1000	60	2:14	1,53
☐ Bomull + ☐	12,0	4,5	1000	60	1:24	0,88
☐ Bomull + ☐	12,0	9,0	800	70	2:33	1,82
☐ Bomull + ☐	12,0	4,5	800	70	1:34	1,03
Syntet + ☐	2,0	3,5	800	40	1:04	0,58
Syntet + ☐	2,0	3,5	600	50	1:13	0,69

23 Tekniska data

Maskinhöjd	84,2 cm
Maskinbredd	59,8 cm

Maskindjup	61,3 cm
Enhetsdjup med stängd lucka	66,5 cm

sv Överensstämmelseförklaring

Enhetsdjup med öppen lucka	110,5 cm
Vikt	55,6 kg
Maximal tvättmängd	9,0 kg
Spänning	220-240 V, 50 Hz
⇒ Minsta installationsavsäkring	10 A
Märkeffekt	800 W
Effektförbrukning	■ Av: 0,10 W ■ Standbyläge: 0,10 W
Omgivningstemperatur	■ Min.: 5°C ■ Max.: 35°C
Sladdlängd	145 cm

Produkten innehåller ljuskällor i energieffektivitetsklass F. Ljuskällorna finns som reservdelar och det är bara behörig elektriker som får byta dem.

Mer information om din modell finns på Internet under <https://eprel.ec.europa.eu/>¹. Webbadressen länkar till den officiella EU-produktda-

tabasen EPREL. Följ sedan anvisningarna för modellsökning. Modellbeteckningen framgår av tecknen före snedstrecket i produktnumret (E-Nr.) på typskylten. Du hittar även modellbeteckningen på energimärkningens första rad.

24 Överensstämmelseförklaring

BSH Hausgeräte GmbH intygar att enheten med Home Connect-funktion uppfyller grundkraven samt övriga gällande bestämmelser i direktiv 2014/53/EU.

En utförlig RED-försäkran om överensstämmelse finns på Internet under www.bosch-home.com bland övriga dokument på enhetens produktsida.



2,4 GHz-bandet (2400–2483,5 MHz):
max. 100 mW

5 GHz-bandet (5150–5350 MHz +
5470–5725 MHz): max. 100 mW

	BE	BG	CZ	DK	DE	EE	IE	EL	ES
	FR	HR	IT	CY	LI	LV	LT	LU	HU
	MT	NL	AT	PL	PT	RO	SI	SK	FI
	SE	NO	CH	TR	IS	UK (NI)			

5 GHz-WLAN (Wi-Fi): bara för inomhusanvändning.

AL	BA	MD	ME	MK	RS	UK	UA
----	----	----	----	----	----	----	----

5 GHz-WLAN (Wi-Fi): bara för inomhusanvändning.

¹ Gäller bara för länder inom den europeiska ekonomiska sfären



Thank you for buying a Bosch Home Appliance!

Register your new device on MyBosch now and profit directly from:

- **Expert tips & tricks for your appliance**
- **Warranty extension options**
- **Discounts for accessories & spare-parts**
- **Digital manual and all appliance data at hand**
- **Easy access to Bosch Home Appliances Service**

Free and easy registration – also on mobile phones:

www.bosch-home.com/welcome



Looking for help? You'll find it here.

Expert advice for your Bosch home appliances, help with problems or a repair from Bosch experts.

Find out everything about the many ways Bosch can support you:

www.bosch-home.com/service

Contact data of all countries are listed in the attached service directory.

BSH Hausgeräte GmbH

Carl-Wery-Straße 34

81739 München, GERMANY

www.bosch-home.com

A Bosch Company



9001786655 (020927)

SV