



**BOSCH**

Register your  
new device on  
MyBosch now and  
get free benefits:  
[bosch-home.com/  
welcome](https://bosch-home.com/welcome)



# Suszarka bębnowa

WTX87K40PL

[pl] Instrukcja obsługi i instrukcje  
montażu

**Więcej informacji na ten temat można znaleźć w cyfrowym podręczniku użytkownika.**



## Spis treści

<b>1 Bezpieczeństwo .....</b>	<b>4</b>	<b>8 Cel suszenia .....</b>	<b>24</b>
1.1 Wskazówki ogólne .....	4	8.1 Zmiana celu suszenia .....	24
1.2 Użytkowanie zgodne z przeznaczeniem.....	4	8.2 Dopasowanie celu suszenia.....	24
1.3 Ograniczenie grupy użytkowników .....	4	<b>9 Programy .....</b>	<b>25</b>
1.4 Bezpieczna instalacja.....	5	9.1 Programy automatyczne .....	25
1.5 Bezpieczne użytkowanie .....	7	9.2 Programy czasowe.....	26
1.6 Bezpieczne czyszczenie i konserwacja .....	10	<b>10 Akcesoria.....</b>	<b>28</b>
<b>2 Zapobieganie szkodom materiałnym .....</b>	<b>11</b>	<b>11 Pranie.....</b>	<b>29</b>
<b>3 Ochrona środowiska i oszczędność.....</b>	<b>11</b>	11.1 Przygotowanie prania.....	29
3.1 Usuwanie opakowania .....	11	<b>12 Podstawowy sposób obsługi .....</b>	<b>29</b>
3.2 Oszczędzanie energii .....	11	12.1 Włączanie urządzenia.....	29
3.3 Tryb oszczędzania energii.....	12	12.2 Ustawianie programu .....	29
<b>4 Ustawianie i podłączanie .....</b>	<b>12</b>	12.3 Dopasowywanie ustawień programów .....	29
4.1 Rozpakowywanie urządzenia ...	12	12.4 Wkładanie prania .....	29
4.2 Zakres dostawy .....	12	12.5 Włączanie programu .....	30
4.3 Wymagania dotyczące miejsca ustawienia.....	13	12.6 Dokładanie prania .....	30
4.4 Wąż odprowadzający wodę .....	14	12.7 Przerwanie programu .....	30
4.5 Wypoziomowanie urządzenia... ..	17	12.8 Wyjąć pranie.....	30
4.6 Podłączanie urządzenia do sieci elektrycznej .....	17	12.9 Wyłączanie urządzenia.....	30
<b>5 Poznawanie urządzenia .....</b>	<b>18</b>	12.10 System filtra części spodniej.....	30
5.1 Urządzenie.....	18	12.11 Zbiornik na skondensowaną wodę.....	32
5.2 Koszyk na wełnę .....	19	<b>13 Zabezpieczenie przed dziećmi .....</b>	<b>33</b>
5.3 Pulpit obsługi.....	19	13.1 Aktywacja zabezpieczenia przed dziećmi.....	33
<b>6 Wyświetlacz.....</b>	<b>20</b>	13.2 Dezaktywacja zabezpieczenia przed dziećmi .....	33
<b>7 Przyciski .....</b>	<b>22</b>		

<b>14 Funkcja redukcji zagnieień.....</b>	<b>33</b>	<b>19 Usuwanie usterek.....</b>	<b>50</b>
14.1 Uruchomić program z funkcją redukcji zagnieień .....	34	<b>20 Transport, przechowywanie i utylizacja.....</b>	<b>57</b>
14.2 Napełnianie zbiornika na wodę.....	34	20.1 Przygotowanie urządzenia do transportu.....	57
<b>15 Koszyk na wełnę .....</b>	<b>35</b>	20.2 Utylizacja zużytego urządzenia .....	57
15.1 Założyć koszyk na wełnę .....	35	<b>21 Serwis .....</b>	<b>58</b>
15.2 Włączyć program z koszykiem na wełnę .....	35	21.1 Numer produktu (E-Nr) i numer fabryczny (FD).....	59
15.3 Przykłady zastosowania koszyka na wełnę.....	36	<b>22 Parametry zużycia.....</b>	<b>60</b>
<b>16 Ustawienia podstawowe .....</b>	<b>38</b>	<b>23 Dane techniczne.....</b>	<b>61</b>
16.1 Przegląd ustawień podstawowych.....	38		
16.2 Zmiana ustawień podstawowych.....	39		
<b>17 Pielęgnacja urządzenia .....</b>	<b>39</b>		
17.1 Przygotowywanie urządzenia do pielęgnacji .....	39		
17.2 Przygotowanie zbiornika na skondensowaną wodę do pielęgnacji urządzenia.....	40		
17.3 Rozpoczęcie pielęgnacji .....	40		
17.4 Przebieg zwykłej pielęgnacji urządzenia.....	41		
17.5 Przygotowanie intensywnej pielęgnacji urządzenia.....	42		
17.6 Przebieg intensywnej pielęgnacji urządzenia .....	43		
17.7 Zakończenie intensywnej pielęgnacji .....	44		
<b>18 Czyszczenie i pielęgnacja.....</b>	<b>45</b>		
18.1 Wskazówki dotyczące czyszczenia i pielęgnacji .....	45		
18.2 Część spodnia.....	46		
18.3 Filtr zbiornika na wodę .....	47		
18.4 Czujnik wilgotności.....	48		
18.5 Filtr zbiornika na wodę skondensowaną .....	48		



# 1 Bezpieczeństwo

Przestrzegać poniższych wskazówek bezpieczeństwa.

## 1.1 Wskazówki ogólne



- Należy dokładnie przeczytać niniejszą instrukcję.
- Instrukcję należy zachować i starannie przechowywać jako źródło informacji, a także z myślą o innych użytkownikach.
- Jeżeli w trakcie transportu urządzenie zostało uszkodzone, nie wolno go podłączać.

## 1.2 Użytkowanie zgodne z przeznaczeniem

Urządzenia należy używać wyłącznie:

- do suszenia i odświeżania tekstyliów przystosowanych do suszenia a suszarkach automatycznych i wypranych z użyciem wody.
- w prywatnym gospodarstwie domowym i zamkniętych pomieszczeniach domowych.
- do wysokości 4000 m nad poziomem morza.

## 1.3 Ograniczenie grupy użytkowników

To urządzenie może być obsługiwane przez dzieci powyżej lat 8 oraz przez osoby o ograniczonych zdolnościach fizycznych, sensorycznych lub umysłowych albo osoby nieposiadające wymaganego doświadczenia i/lub wiedzy tylko pod warunkiem, że znajdują się one pod nadzorem lub zostały dokładnie poinformowane o sposobie bezpiecznej obsługi urządzenia oraz zrozumiały wynikające stąd zagrożenia.

Dzieciom nie wolno bawić się urządzeniem.

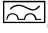
Dzieciom nie wolno wykonywać bez nadzoru żadnych przewidzianych dla użytkownika czynności z zakresu czyszczenia i konserwacji urządzenia.

Uniemożliwić dostęp do urządzenia dzieciom do lat 3 i zwierzętom domowym.

## 1.4 Bezpieczna instalacja

### **⚠ OSTRZEŻENIE – Ryzyko porażenia prądem!**

Nieprawidłowo wykonane instalacje stanowią poważne zagrożenie.

- ▶ Urządzenie należy podłączyć i użytkować zgodnie z informacjami podanymi na tabliczce znamionowej.
- ▶ Urządzenie musi być podłączone do sieci elektrycznej prądu przemiennego przez prawidłowo zainstalowane gniazdo z elementem uziemiającym.
- ▶ Układ przewodów ochronnych domowej instalacji elektrycznej musi być wykonany zgodnie z przepisami. Instalacja musi mieć wystarczająco duży przekrój kabla.
- ▶ W przypadku stosowania wyłącznika różnicowoprądowego należy stosować tylko jeden typ z oznaczeniem .
- ▶ Nigdy nie zasilać urządzenia poprzez zewnętrzne urządzenie przełączające, np. wyłącznik czasowy lub pilot zdalnego sterowania.
- ▶ Nigdy nie podłączać urządzenia do obwodu, który jest regularnie włączany i wyłączany przez dostawcę prądu.
- ▶ Jeśli urządzenie jest zainstalowane, wtyczka przewodu zasilającego musi być łatwo dostępna, a jeśli łatwy dostęp nie jest możliwy, w obrębie stałej instalacji elektrycznej należy zainstalować odłącznik zgodny z przepisami instalacyjnymi, odłączający wszystkie bieguny urządzenia od sieci elektrycznej.
- ▶ Przy ustawianiu urządzenia należy uważać, by nie doszło do zaciśnięcia lub uszkodzenia przewodu sieciowego.

Uszkodzona izolacja lub uszkodzony przewód sieciowy stanowią poważne zagrożenie.

- ▶ Nigdy nie dopuszczać do kontaktu przewodu przyłączeniowego z gorącymi częściami urządzenia lub źródłami ciepła.
- ▶ Nigdy nie dopuszczać do kontaktu przewodu przyłączeniowego z przedmiotami zakończonymi ostrym czubkiem i ostrymi krawędziami.
- ▶ Nigdy nie załamywać, nie zgniatać ani nie modyfikować przewodu przyłączeniowego.

### **⚠ OSTRZEŻENIE – Ryzyko pożaru!**

Używanie przedłużonego przewodu sieciowego i niezaaprobowanych adapterów stanowi zagrożenie.

- ▶ Nie używać przedłużaczy ani rozgałęźników wielogniazdowych.
- ▶ Używać tylko zaaprobowanych przez producenta adapterów i przewodów sieciowych.
- ▶ Jeżeli przewód sieciowy jest za krótki i nie jest dostępny dłuższy przewód sieciowy, należy się skontaktować ze specjalistyczną firmą elektryczną, która dokona odpowiedniej adaptacji domowej instalacji elektrycznej.

### **⚠ OSTRZEŻENIE – Ryzyko odniesienia obrażeń!**

Duży ciężar urządzenia może spowodować zranienie.

- ▶ Nie podnosić urządzenia w pojedynkę.

Jeśli pralka i suszarka zostaną ustawione jedna na drugiej niezgodnie z instrukcją, urządzenie ustawione na górze może spaść.

- ▶ Do mocowania suszarki na pralce używać wyłącznie zestawu łączeniowego producenta suszarki  
→ "Akcesoria", *Strona 28*. Inna metoda ustawienia jest niedozwolona.
- ▶ Nie stawiać jednego urządzenia na drugim, jeśli producent suszarki nie oferuje odpowiedniego zestawu połączeniowego.
- ▶ Nie stawiać urządzeń różnych producentów i o różnej głębokości i szerokości jedno na drugim.
- ▶ Nie stawiać pralki i suszarki ustawionych jedna na drugiej na podwyższeniu, gdyż urządzenia mogą się przewrócić.

### **⚠ OSTRZEŻENIE – Ryzyko uduszenia się!**

Dzieci mogą sobie naciągnąć materiały opakowania na głowę lub zawiąć się w nie i udusić się.

- ▶ Materiały z opakowania należy trzymać poza zasięgiem dzieci.
- ▶ Nie pozwalać dzieciom na zabawę opakowaniem, a szczególnie folią.

### **⚠ WAŻNE – Ryzyko odniesienia obrażeń!**

Urządzenie może wibrować lub przemieszczać się podczas pracy.

- ▶ Ustawić urządzenie na czystym, równym i twardym podłożu.

- ▶ Wypoziomować urządzenie za pomocą nóżek i poziomnicy. Nieprawidłowy montaż węży i przewodów przyłączeniowych grozi potknięciem.
  - ▶ Węże i przewody przyłączeniowe ułożyć w taki sposób, aby nie występowało żadne niebezpieczeństwo potknięcia się.
- Jeśli urządzenie jest przesuwane za wystające elementy, jak np. drzwi, części mogą się oderwać.
- ▶ Nie przesuwac urządzenia za wystające elementy.

### **⚠ WAŻNE – Ryzyko zacięcia!**

Ostre krawędzie urządzenia mogą być przyczyną skaleczeń w przypadku dotknięcia.

- ▶ Nie dotykać ostrych krawędzi urządzenia.
- ▶ Podczas instalacji i transportu urządzenia używać rękawic ochronnych.

## **1.5 Bezpieczne użytkowanie**

### **⚠ OSTRZEŻENIE – Ryzyko porażenia prądem!**

Uszkodzone urządzenie lub uszkodzony przewód przyłączeniowy stanowią zagrożenie.

- ▶ Nigdy nie włączać uszkodzonego urządzenia.
- ▶ Nigdy nie ciągnąć za przewód przyłączeniowy, aby odłączyć urządzenie od sieci. Zawsze ciągnąć za wtyczkę przewodu przyłączeniowego.
- ▶ W przypadku uszkodzenia urządzenia lub przewodu przyłączeniowego należy natychmiast wyciągnąć wtyczkę przewodu przyłączeniowego lub wyłączyć bezpiecznik w skrzynce bezpiecznikowej.
- ▶ Wezwać serwis. → *Strona 58*

Wnikająca wilgoć może prowadzić do porażenia prądem.

- ▶ Używać urządzenia wyłącznie w zamkniętych pomieszczeniach.
- ▶ Nigdy nie narażać urządzenia na działanie wysokiej temperatury i wilgoci.
- ▶ Nie używać do czyszczenia urządzenia myjek parowych ani ciśnieniowych, węży i spryskiwaczy.

### **⚠ OSTRZEŻENIE – Ryzyko uszczerbku na zdrowiu!**

Dzieci mogą się zamknąć w urządzeniu i narazić się na śmiertelne niebezpieczeństwo.

- ▶ Nie ustawiać urządzenia za drzwiami, które mogą uniemożliwić lub utrudniać otwieranie drzwiczek urządzenia.
- ▶ Odłączyć wtyczkę przewodu sieciowego zużytego urządzenia od gniazda sieciowego, a następnie przeciąć przewód sieciowy i zniszczyć zamek drzwi urządzenia, uniemożliwiając ich zamknięcie.

### **⚠ OSTRZEŻENIE – Ryzyko uduszenia się!**

Dzieci mogą połknąć drobne części lub zadławić się nimi, co może doprowadzić do uduszenia.

- ▶ Drobne części należy trzymać poza zasięgiem dzieci.
- ▶ Nie należy pozwalać dzieciom na zabawę drobnymi częściami.

### **⚠ OSTRZEŻENIE – Ryzyko wybuchu!**

Pył węglowy lub mąka w pobliżu urządzenia mogą spowodować eksplozję.

- ▶ Podczas eksploatacji utrzymywać otoczenie urządzenia w czystości.

### **⚠ OSTRZEŻENIE – Ryzyko zatrucia!**

Skondensowana woda z urządzenia nie nadaje się do picia i może być zanieczyszczona kłaczkami z tkanin.

- ▶ Nie pić ani nie używać do innych celów skondensowanej wody z urządzenia.

Środki piorące i pielęgnacyjne mogą spowodować zatrucie w przypadku połknięcia.

- ▶ W razie przypadkowego połknięcia środka należy zasięgnąć porady lekarskiej.
- ▶ Środki piorące i pielęgnujące przechowywać w miejscu niedostępnym dla dzieci.



**⚠ OSTRZEŻENIE – Ryzyko pożaru!**

Czynnik chłodniczy R290 w tym urządzeniu jest przyjazny dla środowiska, ale łatwopalny i może zapalić się w kontakcie z otwartym ogniem lub źródłami zapłonu.

- ▶ Nie zbliżać otwartego ognia i źródeł zapłonu do urządzenia.

**⚠ OSTRZEŻENIE – Ryzyko wybuchu!**

Łatwopalne przedmioty, takie jak zapalniczki lub zapałki, mogą zapalić się w trakcie suszenia.

- ▶ Przed suszeniem usunąć wszystkie łatwopalne przedmioty z kieszeni upranych rzeczy.

Nieuprane rzeczy, które miały styczność z rozpuszczalnikiem, olejem, woskiem, środkiem do usuwania wosku, farbą, tłuszczem lub odplamiaczem mogą zapalić się podczas suszenia.

- ▶ Nie suszyć w tym urządzeniu nieupranych rzeczy.
- ▶ Przed suszeniem należy dokładnie wypłukać pranie w gorącej wodzie ze środkiem piorącym.
- ▶ Nie używać urządzenia, jeśli pranie zostało wcześniej poddane czyszczeniu chemikaliami przemysłowymi.

**⚠ OSTRZEŻENIE – Ryzyko pożaru!**

Jeśli proces suszenia zostanie przerwany przed czasem, pranie nie jest wystarczająco schłodzone i może się zapalić.

- ▶ Nie przerywać programu suszenia przed upływem ustawionego czasu.
- ▶ W przypadku przerwania procesu suszenia przed upływem ustawionego czasu należy natychmiast wyjąć i rozłożyć pranie.

**⚠ WAŻNE – Ryzyko odniesienia obrażeń!**

Wchodzenie lub wspinięcie się na urządzenie może spowodować pęknięcie pokrywy.

- ▶ Nie wchodzić, ani nie wspinać się na urządzenie.

Urządzenie może się przewrócić w przypadku siadania na otwartych drzwiach lub opierania się o nie.

- ▶ Nie siadać na drzwiach urządzenia, ani nie opierać się o nie.

- ▶ Nie stawiać żadnych przedmiotów na drzwiach urządzenia. Przy wkładaniu rąk do obracającego się bębna może dojść do zranienia.
- ▶ Przed włożeniem rąk poczekać, aż bęben całkowicie się zatrzyma.

## 1.6 Bezpieczne czyszczenie i konserwacja

### **⚠ OSTRZEŻENIE – Ryzyko porażenia prądem!**

Nieprawidłowo przeprowadzane naprawy stanowią poważne zagrożenie.

- ▶ Naprawy urządzenia mogą być wykonywane wyłącznie przez wykwalifikowany personel.
- ▶ Do naprawy urządzenia należy używać wyłącznie oryginalnych części zamiennych.
- ▶ W przypadku uszkodzenia przewodu sieciowego tego urządzenia należy zlecić jego wymianę wymieniony przez producenta, jego serwis lub przez odpowiednio wykwalifikowaną osobę, co jest koniecznym warunkiem wykluczenia zagrożeń.

Wnikająca wilgoć może prowadzić do porażenia prądem.

- ▶ Nie używać do czyszczenia urządzenia myjek parowych ani ciśnieniowych, węży i spryskiwaczy.

### **⚠ OSTRZEŻENIE – Ryzyko odniesienia obrażeń!**

Stosowanie nieoryginalnych części zamiennych i elementów wyposażenia dodatkowego jest niebezpieczne.

- ▶ Używać wyłącznie oryginalnych części zamiennych i elementów wyposażenia dodatkowego producenta.

### **⚠ OSTRZEŻENIE – Ryzyko zatrucia!**

Stosowanie środków czyszczących zawierających rozpuszczalniki może spowodować powstanie toksycznych oparów.

- ▶ Nie stosować środków czyszczących zawierających rozpuszczalniki.

## 2 Zapobieganie szkodom materialnym

### UWAGA!

Nieprawidłowe dozowanie płynów do płukania tkanin, środków piorących, środków pielęgnacyjnych i czyszczących może mieć negatywny wpływ na działanie urządzenia.

- ▶ Przestrzegać zaleceń producenta dotyczących dozowania.

Przekroczenie maksymalnej pojemności załadunkowej ma negatywny wpływ na działanie urządzenia.

- ▶ Przestrzegać maksymalnej pojemności załadunkowej dla każdego programu i nie przekraczać jej.  
→ "Programy", Strona 25

Przegrzanie urządzenia może mieć negatywny wpływ na jego działanie.

- ▶ Podczas użytkowania urządzenia nie zasłaniać otworu wentylacyjnego.
- ▶ Zapewnić wystarczającą wentylację w pomieszczeniu.

Lekkie obiekty, jak np. włosy lub klaczkę, mogą zostać zassane w trakcie eksploatacji do otworu wentylacyjnego urządzenia i mieć negatywny wpływ na jego działanie.

- ▶ W trakcie eksploatacji utrzymywać otoczenie urządzenia w czystości.
- ▶ Dopilnować, aby w pobliżu urządzenia nie znajdowały się lekkie obiekty.

Pianka lub pianoguma może podczas suszenia odkształcić się lub stopić.

- ▶ Nie suszyć w urządzeniu tekstyliów zawierających piankę lub pianogumę.

Nieodpowiednie środki czyszczące mogą uszkodzić powierzchnie urządzenia.

- ▶ Nie należy stosować ostrych ani ciernych środków czyszczących.
- ▶ Nie używać środków czyszczących o dużej zawartości alkoholu.

- ▶ Nie używać poduszeczek ciernych ani szorstkich gąbek.
- ▶ Urządzenie należy czyścić wyłącznie wodą i miękką, wilgotną ściereczką.
- ▶ Natychmiast usuwać wszelkie pozostałości środków piorących i sprayów, które mają kontakt z urządzeniem.

## 3 Ochrona środowiska i oszczędność

### 3.1 Usuwanie opakowania

Materiały opakowaniowe są przyjazne dla środowiska i nadają się do recyklingu.

- ▶ Poszczególne elementy utylizować zgodnie z rodzajem materiału.

### 3.2 Oszczędzanie energii

Urządzenie użytkowane zgodnie z tymi wskazówkami zużywa mniej prądu.

Urządzenie należy użytkować w dobrze wentylowanym pomieszczeniu. Otwór wentylacyjny urządzenia nie może zostać zasłonięty.

- ✓ Zablokowana wymiana powietrza wydłuża czas trwania programu i zwiększa zużycie energii.

Przed rozpoczęciem suszenia odwirować pranie w pralce.

- ✓ Wysoka wilgotność prania wydłuża czas trwania programu i zwiększa zużycie energii.

Wykorzystywać maksymalną pojemność załadunkową programów.


→ "Programy", Strona 25

- ✓ Przekroczenie maksymalnej pojemności załadunkowej wydłuża czas trwania programu i zwiększa zużycie energii.

Po czyszczeniu filtrów w systemie filtrów części spodniej → Strona 30 dobrze wysuszyć filtry.

- ✓ Wysoka wilgotność filtrów wydłuża czas trwania programu i zwiększa zużycie energii.

### 3.3 Tryb oszczędzania energii

Jeżeli urządzenie nie będzie przez dłuższy czas obsługiwane, automatycznie przełączy się na tryb oszczędzania energii. Wszystkie wskaźniki gasną i miga **Start/**  **Dodanie prania** .

Tryb oszczędzania energii zostaje zakończony przez ponowne uruchomienie urządzenia.

Jeżeli urządzenie nie będzie w dalszym ciągu obsługiwane, wyłączy się automatycznie.

---

## 4 Ustawianie i podłączanie

### 4.1 Rozpakowywanie urządzenia

#### UWAGA!

Pozostawione w bębnie przedmioty, które nie są związane z pracą urządzenia, mogą być przyczyną szkód materialnych oraz uszkodzeń urządzenia.

- ▶ Przed uruchomieniem urządzenia należy usunąć z bębna te przedmioty i dołączone elementy wyposażenia dodatkowego.

1. Zdjąć z urządzenia wszystkie elementy opakowania oraz pokrowce ochronne.  
→ "Usuwanie opakowania", Strona 11
2. Sprawdzić urządzenie pod kątem widocznych uszkodzeń.
3. Otworzyć drzwi urządzenia.  
→ "Podstawowy sposób obsługi", Strona 29
4. Usunąć z bębna wyposażenie dodatkowe.
5. Zamknąć drzwi urządzenia.

### 4.2 Zakres dostawy

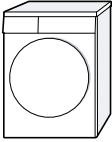


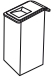

Po rozpakowaniu należy sprawdzić wszystkie części pod kątem ewentualnych uszkodzeń podczas transportu.

#### UWAGA!

Używanie urządzenia z niekompletnym lub uszkodzonym wyposażeniem może mieć negatywny wpływ na funk-

cje urządzenia i może prowadzić do szkód materialnych i uszkodzeń urządzenia.

- ▶ Nie używać urządzenia z niekompletnym lub uszkodzonym wyposażeniem.
- ▶ Wymienić odpowiednie wyposażenie przed uruchomieniem urządzenia.  
→ "Akcesoria", Strona 28

Zakres dostawy	Opis
	Suszarka bębnowa
	Dodatkowe dokumenty
	Wąż odprowadzający wodę z adapterem, mocowaniami i kolankiem. → "Wąż odprowadzający wodę", Strona 14
	Dzbanek na wodę → "Napelnianie zbiornika na wodę", Strona 34
	Koszyk na wełnę z wkładką → "Koszyk na wełnę", Strona 35

### 4.3 Wymagania dotyczące miejsca ustawienia

#### UWAGA!

Jeśli urządzenie zostanie przechylone o ponad 40°, może dojść do wycieku resztek wody z urządzenia i doprowadzić w konsekwencji do powstania szkód materialnych.

- ▶ Zachować ostrożność przy przechylaniu urządzenia.
- ▶ Transportować urządzenie w pozycji stojącej.

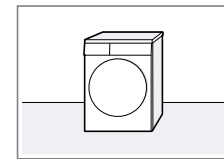
Zamarznięte resztki wody w urządzeniu mogą spowodować jego uszkodzenie.

- ▶ Nie ustawiać i nie użytkować urządzenia w miejscach zagrożonych wystąpieniem mrozu ani na zewnątrz.

W przypadku rozpoczęcia eksploatacji bezpośrednio po transporcie czynnik chłodniczy zawarty w urządzeniu może je uszkodzić.

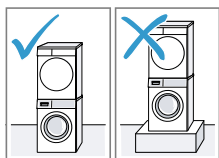
- ▶ Bezpośrednio po transporcie należy odczekać dwie godziny przed uruchomieniem urządzenia.

Miejsce ustawienia	Wymagania
Na podłodze	Ustawić urządzenie na czystym, płaskim i wytrzymałym podłożu. Wypoziomować urządzenie → Strona 17.



## Miejsce ustawienia Wymagania

W kolumnie pralka-suszarka

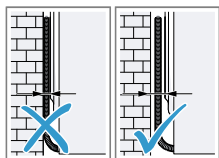


Instalować urządzenie w kolumnie pralka-suszarka tylko przy użyciu oryginalnego zestawu podłączeniowego producenta suszarki.

- Zestaw połączeniowy z wysuwanym blatem roboczym → *Strona 28*
- Zestaw połączeniowy → *Strona 28*

Urządzenie należy umieszczać wyłącznie na płacie tego samego producenta. Głębokość i szerokość urządzenia musi odpowiadać wymiarom pralki. Nie stawiać kolumny pralka-suszarka na podwyższeniu.

Przy ścianie



Nie zaciskać węża ani przewodu przyłączeniowego między ścianą a urządzeniem.

## 4.4 Wąż odprowadzający wodę

Podczas suszenia w urządzeniu gromadzi się skondensowana woda, którą urządzenie wykorzystuje do czyszczenia. Do odprowadzania nadmiaru

skondensowanej wody bezpośrednio do odpływu należy użyć węża odprowadzającego.

### Uwagi

- Urządzenie należy wykorzystywać z dostarczonym węzem odprowadzającym wodę. Po podłączeniu węża odprowadzającego wodę → *Strona 14* nie trzeba regularnie opróżniać zbiornika na skondensowaną wodę → *Strona 32*.
- Wyposażenie opcjonalne → "Akcesoria", *Strona 28* można zamówić w serwisie.

### Podłączenie węża odprowadzającego wodę

Aby regularne opróżnianie zbiornika na skondensowaną wodę nie było konieczne, należy podłączyć wąż odprowadzający wodę.

### UWAGA!

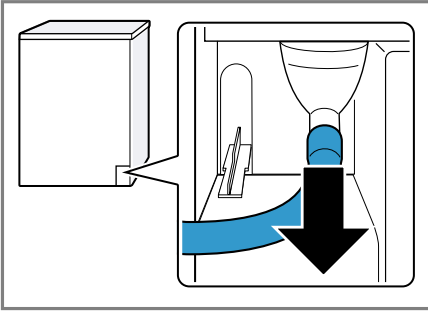
Jeżeli urządzenie jest eksploatowane bez odpowiednio podłączonego węża odprowadzającego skondensowaną wodę lub węża odprowadzającego wodę, ciecz może wydostawać się z króćca.

- ▶ Przed uruchomieniem urządzenia należy odpowiednio podłączyć wąż odprowadzający skondensowaną wodę lub wąż odprowadzający wodę do króćca.

### Wymagania

- Urządzenie oraz wyposażenie dodatkowe są rozpakowane. → "Rozpakowywanie urządzenia", *Strona 12*
- Urządzenie jest ustawione w miejscu docelowym. → "Wymagania dotyczące miejsca ustawienia", *Strona 13*

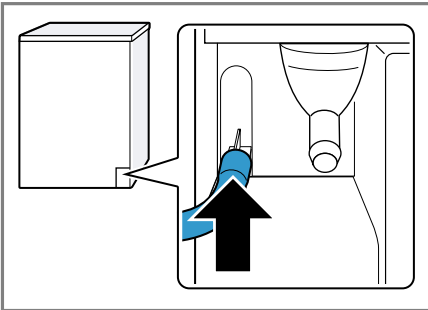
1. Zdjąć wężyk odprowadzający skondensowaną wodę z króćca.



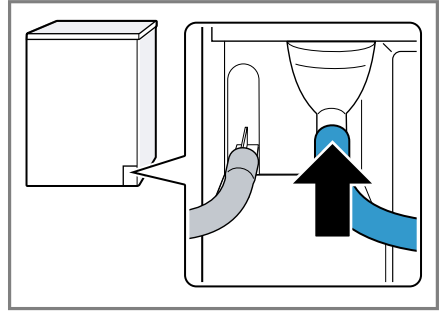
Wężyk odprowadzający skondensowaną wodę jest fabrycznie zamontowany na króćcu.

**Uwaga:** Podczas zdejmowania wężyka odprowadzającego skondensowaną wodę z króćca może wypływać ciecz.

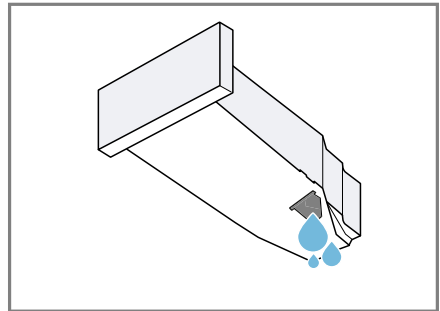
2. Umieścić wężyk odprowadzający skondensowaną wodę w uchwycie.



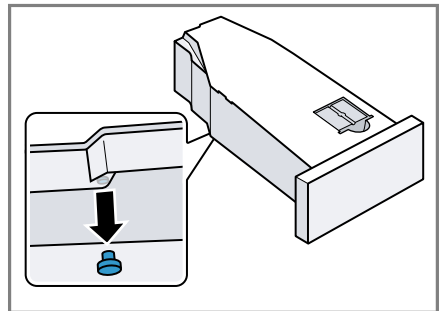
3. Wsunąć wężyk odprowadzający wodę na króciec do oporu.



4. Opróżnić zbiornik na skondensowaną wodę → *Strona 32*.

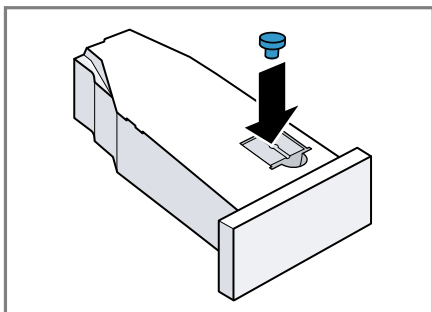


5. Zdjąć zatyczkę na spodzie.



## pl Ustawianie i podłączenie

6. Włożyć zatyczkę we wgłębienie na górze.



7. Wsunąć zbiornik na skondensowaną wodę → *Strona 33*.
8. Podłączyć urządzenie do odpływu wody.  
→ *"Rodzaje przyłączy odpływu wody", Strona 16*

**Wskazówka:** W celu ponownego odprowadzenia skondensowanej wody do zbiornika na skondensowaną wodę, np. w przypadku zmiany miejsca instalacji urządzenia, wykonać powyższe kroki w odwrotnej kolejności.

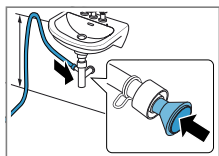
### Rodzaje przyłączy odpływu wody

#### UWAGA!

W przypadku zablokowanego lub zamkniętego odpływu, zgromadzone ścieki mogą cofnąć się do urządzenia.

- ▶ Przed uruchomieniem urządzenia należy upewnić się, że ścieki są szybko odprowadzane do kanalizacji, a zatory zostały usunięte.

Odptyw do syfonu.



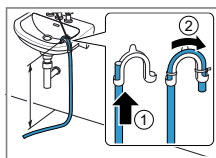
Zabezpieczyć miejsce podłączenia opaską zaciskową (12-22 mm). Zamocować wąż odprowadzający wodę w prowadnicy węża na wy-

sokości min. 80 cm i maks. 100 cm.

**Uwaga:** Rozdzielacz Y-Rozdzielacz

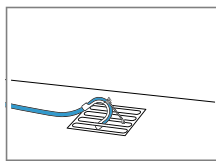
→ *Strona 28* umożliwia podłączenie węża odprowadzającego wodę dodatkowego urządzenia, np. pralki, do tego samego syfonu.

Odptyw do umywalki.



Przełożyć wąż odprowadzający wodę całkowicie przez i przymocować materiałem mocującym. Kolanko zamocować na wysokości maks. 100 cm.

Odptyw do kanału.



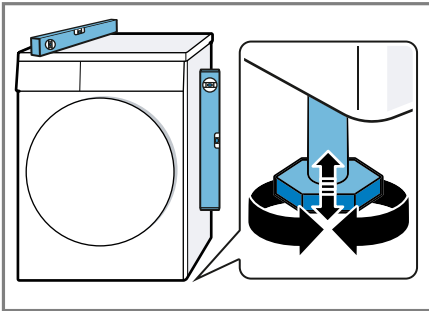
Przełożyć wąż odprowadzający wodę całkowicie przez i przymocować materiałem mocującym. Kolanko zamocować do kanału.



## 4.5 Wypoziomowanie urządzenia

W celu zmniejszenia hałasu i wibracji należy odpowiednio wypoziomować urządzenie.

- ▶ W celu wypoziomowania urządzenia obracać nóżki urządzenia. Sprawdzić ustawienie za pomocą poziomnicy.



Wszystkie nóżki urządzenia muszą stać stabilnie na podłożu.

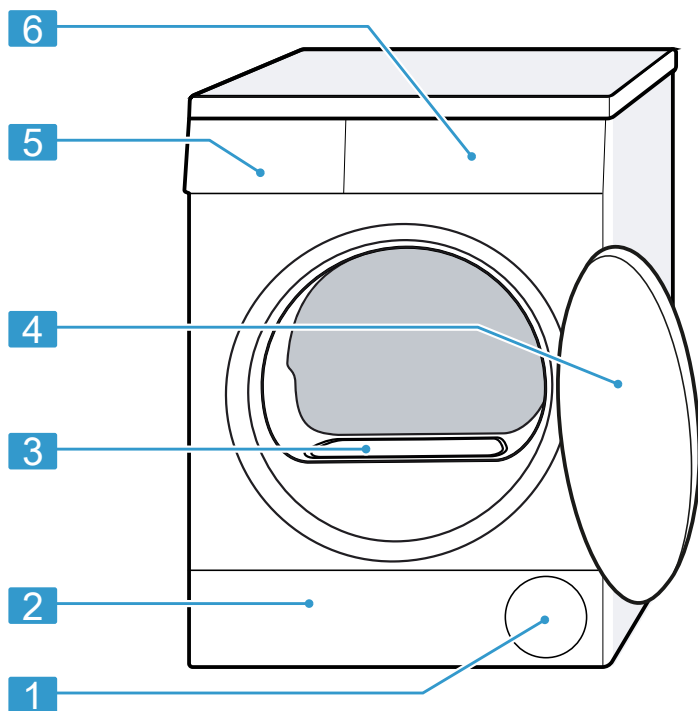
## 4.6 Podłączenie urządzenia do sieci elektrycznej

1. Podłączyć wtyczkę przewodu sieciowego urządzenia do gniazda sieciowego w pobliżu urządzenia.  
Parametry przyłączeniowe urządzenia można znaleźć w rozdziale Dane techniczne → *Strona 61*.
2. Sprawdzić, czy wtyczka jest stabilnie połączona z gniazdem sieciowym.

## 5 Poznawanie urządzenia

### 5.1 Urządzenie

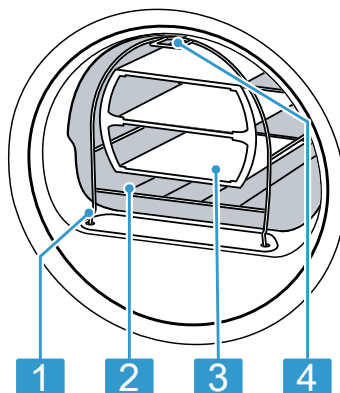
W tym miejscu można znaleźć przegląd części urządzenia.



W zależności od typu urządzenia przedstawione na ilustracji szczegóły, takie jak kolor czy kształt, mogą się różnić.

1	Otwór wentylacyjny
2	Pokrywa serwisowa części spodniej → <i>Strona 46</i>
3	Pokrywa kanału powietrza (nie zdejmować)
4	Drzwi
5	Zbiornik na skondensowaną wodę → <i>Strona 32</i>
6	Pulpit obsługi → <i>Strona 19</i>

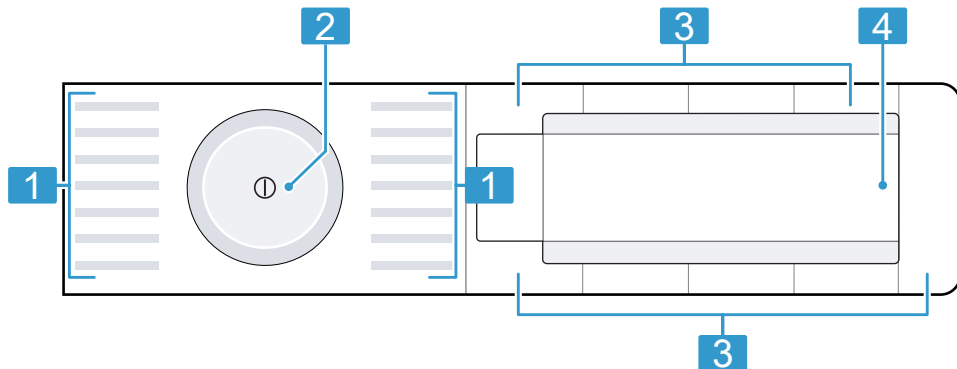
## 5.2 Koszyk na wełnę



- |   |                              |
|---|------------------------------|
| 1 | Nóżka do mocowania           |
| 2 | Koszyk na wełnę              |
| 3 | Wkładka                      |
| 4 | Ucho do mocowania na haczyku |

## 5.3 Pulpit obsługi

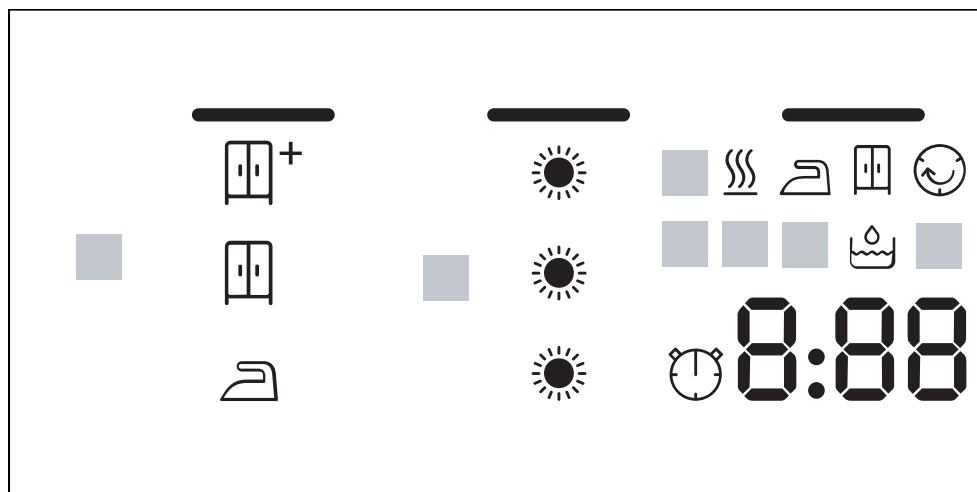
Panel obsługi służy do sterowania funkcjami urządzenia i zapewnia informacje o jego stanie.



- |   |                         |
|---|-------------------------|
| 1 | Programy → Strona 25    |
| 2 | Programator → Strona 29 |
| 3 | Przyciski → Strona 22   |
| 4 | Wyświetlacz → Strona 20 |




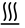




## 6 Wyświetlacz

Na wyświetlaczu wyświetlane są aktualne wartości ustawień, możliwości wyboru lub informacje i wskazówki.



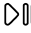












Wskazanie	Nazwa	Opis
0:40 <sup>1</sup>	Czas trwania programu / czas pozostały do końca programu	Przewidywany czas trwania programu lub czas pozostały do końca programu w godzinach i minutach.
1:25	Program czasowy	Program czasowy został ustawiony. → "Programy czasowe", Strona 26
10h <sup>1</sup>	Gotowe za	→ "Przyciski", Strona 23
	Cel suszenia: do prasowania	Cel suszenia został aktywowany. → "Przyciski", Strona 22
	Cel suszenia: do szafy	Cel suszenia został aktywowany. → "Przyciski", Strona 22
	Cel suszenia: do szafy Plus	Cel suszenia został aktywowany. → "Przyciski", Strona 22
	Cel suszenia został dopasowany	Dopasowany cel suszenia został aktywowany. → "Cel suszenia", Strona 24
	Zbiornik na skondensowaną wodę	Opróżnić zbiornik na skondensowaną wodę → Strona 32. Wsunąć zbiornik na skondensowaną wodę → Strona 33.

<sup>1</sup> Przykład

Wskazanie	Nazwa	Opis
	System filtra części spodniej	Wyczyścić system filtra części spodniej → <i>Strona 30</i> .
CrE	Zwykła konserwacja urządzenia	Przeprowadzić program zwykłej konserwacji urządzenia. → " <i>Przebieg zwykłej pielęgnacji urządzenia</i> ", <i>Strona 41</i>
	Zbiornik na wodę	Napełnić zbiornik na wodę → <i>Strona 34</i> do funkcji redukcji zagnieceń.
Hot	Proces chłodzenia	Pranie jest chłodzone podczas obracania się bębna, aby zapobiec jego uszkodzeniu. Proces ten może zostać przerwany jedynie poprzez otwarcie drzwi. <b>Uwaga:</b> Nie zmieniać programu.
	Automatyczne samooczyszczanie	Automatyczne samoczyszczenie służy wymiennik ciepła urządzenia. <b>Uwaga:</b> Nie wyjmować zbiornika kondensatu i nie przerywać programu.
	Suszenie	Status programu
	Cel suszenia: do prasowania	Status programu
	Cel suszenia: do szafy	Status programu
	Mniej zagnieceń	Status programu
	Funkcja redukcji zagnieceń	Status programu
-P-	Pauza	Status programu
-0-	Zakończenie programu	Status programu
<sup>1</sup> Przykład		

## 7 Przyciski




Poniżej przedstawiony jest przegląd przycisków i możliwych ustawień.

Przycisk	Wybór	Opis
Start/  Dodanie prania	<ul style="list-style-type: none"> <li>■ włączanie</li> <li>■ anulowanie</li> <li>■ pauzowanie</li> </ul>	Włączanie, przerywanie lub pauzowanie programu.
 (wyłącznik sieciowy)	<ul style="list-style-type: none"> <li>■ włączanie</li> <li>■ wyłączenie</li> </ul>	Włączenie lub wyłączenie urządzenia.
 3 sek.	<ul style="list-style-type: none"> <li>■ aktywacja</li> <li>■ dezaktywacja</li> </ul>	<p>Aktywacja lub dezaktywacja zabezpieczenia przed dziećmi. Zabezpieczenie panelu przed przypadkową obsługą.</p> <p>W przypadku aktywowania zabezpieczenia przed dziećmi i wyłączenia urządzenia zabezpieczenie przed dziećmi pozostaje aktywne.</p> <p>→ <i>"Zabezpieczenie przed dziećmi", Strona 33</i></p>
Cel suszenia 	<ul style="list-style-type: none"> <li>■ </li> <li>■ </li> <li>■ </li> </ul>	<p>Cel suszenia określa, jak wilgotne lub jak suche ma być pranie po zakończeniu programu.</p> <p>→ <i>"Cel suszenia", Strona 24</i></p>
Stopień suszenia	<ul style="list-style-type: none"> <li>■ </li> <li>■  </li> <li>■   </li> </ul>	<p>Dopasowanie celu suszenia.</p> <p>Jeżeli po zakończeniu suszenia z określonym celem suszenia tekstylia wydają się zbyt wilgotne, można dopasować cel suszenia.</p> <p>→ <i>"Dopasowanie celu suszenia", Strona 24</i></p>

<b>Przycisk</b>	<b>Wybór</b>	<b>Opis</b>
Redukcja zagnieceń 60'	<ul style="list-style-type: none"> <li>■ aktywacja</li> <li>■ dezaktywacja</li> </ul>	<p>Aktywacja lub dezaktywacja redukcji zagnieceń.</p> <p>Po zakończeniu programu bęben obraca pranie w regularnych odstępach czasu przez 60 minut, aby zapobiec powstawaniu zgnieceń.</p>
Redukcja zagnieceń 120'	<ul style="list-style-type: none"> <li>■ aktywacja</li> <li>■ dezaktywacja</li> </ul>	<p>Aktywacja lub dezaktywacja redukcji zagnieceń.</p> <p>Po zakończeniu programu bęben obraca pranie w regularnych odstępach czasu przez 120 minut, aby zapobiec powstawaniu zgnieceń.</p>
Delikatne suszenie	<ul style="list-style-type: none"> <li>■ aktywacja</li> <li>■ dezaktywacja</li> </ul>	<p>Aktywacja lub dezaktywacja przycisku delikatne suszenie.</p> <p>Temperatura dla delikatnych tkanin, jak np. poliakryl lub elastan, zostaje zredukowana.</p> <p>Czas trwania programu ulega wydłużeniu.</p>
— Gotowe za +	<ul style="list-style-type: none"> <li>■ Zakończenie programu</li> <li>■ Czas trwania programu</li> </ul>	<ul style="list-style-type: none"> <li>■ Określenie czasu zakończenia programu. Czas trwania programu jest już uwzględniony w ustawionej liczbie godzin. Po rozpoczęciu programu wyświetli się czas trwania programu.</li> <li>■ Ustawianie czasu trwania programu dla programów czasowych. → "Programy czasowe", Strona 26</li> </ul>
Sygnal	<ul style="list-style-type: none"> <li>■ aktywacja</li> <li>■ dezaktywacja</li> </ul>	<p>Aktywacja i dezaktywacja sygnałów obsługi i sygnałów informacyjnych.</p>

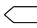
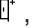


## 8 Cel suszenia


Każdy program automatyczny posiada cel suszenia. Cel suszenia określa, jak suche lub jak wilgotne ma być pranie po zakończeniu programu.

Cel suszenia	Pranie	Rezultat suszenia
	Wielowarstwowe, grube tekstylia, które trudno schną.	Pranie jest suche.
	Zwykle tekstylia jednowarstwowe.	Pranie jest suche.
	Zwykle tekstylia jednowarstwowe	Pranie jest po suszeniu jeszcze lekko wilgotne. Aby uniknąć zagnieceń, prasować pranie bezpośrednio po suszeniu lub rozwiesić jeszcze wilgotne pranie.

### 8.1 Zmiana celu suszenia







Dla niektórych programów automatycznych można dokonać zmiany celu suszenia, aby pranie było jeszcze bardziej suche lub bardziej wilgotne.


1. Ustawić program automatyczny .  
→ "Programy automatyczne",  
Strona 25
- ✓ Wyświetlacz pokazuje zdefiniowany cel suszenia.
2. Nacisnąć **Cel suszenia**  .
- ✓ Wyświetlacz pokazuje:  ,  lub 

**Uwaga:** Po zmianie tego ustawienia zmiana pozostaje zapisana również po wyłączeniu urządzenia.  
Dla programu  **Bawełna** zmiana pozostaje zapisana w pamięci.

### 8.2 Dopasowanie celu suszenia

Jeżeli po zakończeniu suszenia z określonym celem suszenia tekstylia wydają się zbyt wilgotne, można dopasować cel suszenia.

1. Ustawić program automatyczny .  
→ "Programy automatyczne",  
Strona 25
- ✓ Wyświetlacz pokazuje zdefiniowany cel suszenia.
2. Nacisnąć **Stopień suszenia** .
- ✓ Wyświetlacz pokazuje:  ,    
lub    .

**Uwaga:** Po zmianie tego ustawienia zmiana pozostaje zapisana również po wyłączeniu urządzenia.  
Dla programu  **Bawełna** zmiana pozostaje zapisana w pamięci.



## 9 Programy

Tekstylia można suszyć za pomocą programu automatycznego lub programu czasowego.


### 9.1 Programy automatyczne

Programy automatyczne to programy, w których czujniki wilgotności mierzą wilgotność resztkową prania podczas suszenia. Program zostaje zakończony po osiągnięciu ustawionego celu suszenia.

Każdy program automatyczny posiada cel suszenia → *Strona 24*. Cel suszenia ustala, jak suche lub jak wilgotne ma być pranie po ukończeniu programu.

#### Wskazówki

- Wybrać cel suszenia zgodnie z tekstyliami lub żądanym rezultatem suszenia.  
→ "Cel suszenia", *Strona 24*
- Etykiety pielęgnacyjne zawierają dodatkowe informacje ułatwiające wybór programu.


Program	Opis	maks. załadunek (kg)
 Bawełna	Suszenie tekstyliów wytrzymałych i odpornych na wysoką temperaturę z bawełny lub lnu.	9,0
Syntetyki	Suszenie tekstyliów z włókien syntetycznych lub mieszanych.	3,5
Mix	Suszenie tekstyliów z bawełny i włókien syntetycznych.	3,0
Delikatne	Suszenie delikatnych tekstyliów z satyny, włókien syntetycznych lub mieszanych.	2,0
AntyAlergia	Suszenie tekstyliów wytrzymałych i odpornych na wysoką temperaturę z bawełny lub lnu. <b>Uwaga:</b> Program zalecany w przypadku szczególnie wysokich wymagań higienicznych.	4,0
Sport/Fitness	Szybkoschnące ubrania sportowe z włókien funkcjonalnych, syntetycznych i mikrofibry.	1,5
Koszule/Bluzki	Suszenie koszul i bluzek z bawełny, lnu, włókien syntetycznych i mieszanych. <b>Uwaga:</b> W celu uzyskania optymalnego rezultatu suszenia należy suszyć maksymalnie 5 koszul lub 5 bluzek na raz.	1,5

Program	Opis	maks. załadunek (kg)
	Po zakończeniu suszenia pranie uprasować lub rozwiesić. Wilgoć resztkowa rozmieści się wtedy równomiernie.	
Szybki 40'	Suszenie tekstyliów z włókien syntetycznych i lekkiej bawełny.	1,0
Ręczniki	Suszenie wytrzymałych i odpornych na wysoką temperaturę ręczników i płaszczy kąpielowych z bawełny lub lnu.	6,0

## 9.2 Programy czasowe

Programy czasowe to programy o ustalonym lub regulowanym czasie trwania. Program kończy się po upływie czasu, nawet jeśli pranie nie jest jeszcze suche. Programy czasowe są przeznaczone do suszenia pojedynczych ubrań lub cienkich tekstyliów.

**Wskazówka:** Etykiety pielęgnacyjne zawierają dodatkowe informacje ułatwiające wybór programu.

Program	Opis	maks. załadunek (kg)
Wetna w koszu	Suszenie tekstyliów wełnianych lub z domieszką wełny. <b>Uwaga:</b> Tekstylia te należy suszyć wyłącznie przy użyciu koszyka na wełnę. → "Koszyk na wełnę", Strona 35	jedna sztuka tekstyliów
Business 	Zmniejszenie zagnieceń i zapachów pochodzących z powietrza z rzadko noszonych, suchych garniturów, marynarek i spodni, ze wskazaniem dotyczącym czyszczenia tekstyliów. → "Funkcja redukcji zagnieceń", Strona 33 <b>Uwagi</b>	jeden garnitur i dwie sztuki tekstyliów
	<ul style="list-style-type: none"> <li>▪ Aby uniknąć zagnieceń, po zakończeniu programu natychmiast wyjąć tekstylia.</li> <li>▪ Tekstylia nie będą poddane suszeniu ani czyszczeniu.</li> <li>▪ Program nie jest odpowiedni do cienkich, lekkich garniturów letnich.</li> </ul>	

Program	Opis	maks. załadunek (kg)
5 Koszul ☹️	<p>Zmniejszenie zagnieceń i zapachów pochodzących z powietrza z założonych raz koszul i bluzek. → "Funkcja redukcji zagnieceń", Strona 33</p> <p><b>Uwagi</b></p> <ul style="list-style-type: none"> <li>▪ Aby uniknąć zagnieceń, po zakończeniu programu natychmiast wyjąć tekstylia.</li> <li>▪ Tekstylia nie będą poddane suszeniu ani czyszczeniu.</li> </ul>	2 do 5 sztuk tekstyliów
1 Koszula ☹️	<p>Zmniejszenie zagnieceń i zapachów pochodzących z powietrza z założonych raz koszul i bluzek. → "Funkcja redukcji zagnieceń", Strona 33</p> <p><b>Uwagi</b></p> <ul style="list-style-type: none"> <li>▪ Aby uniknąć zagnieceń, po zakończeniu programu natychmiast wyjąć tekstylia.</li> <li>▪ Tekstylia nie będą poddane suszeniu ani czyszczeniu.</li> </ul>	jedna sztuka tekstyliów
Prog. czas. ciepły	<p>Suszenie wszystkich rodzajów tekstyliów poza wełną i jedwabiem. Przeznaczony do wstępnie wysuszonych lub lekko wilgotnych ubrań oraz do dosuszenia grubych, wielowarstwowych ubrań.</p>	3,0

## 10 Akcesoria

Używać oryginalnych elementów wyposażenia. Są one dokładnie dostosowane do urządzenia.

**Uwaga:** Niektóre elementy wyposażenia są dostępne w innych kolorach. Należy skontaktować się z → "Serwis", Strona 58.

	Zastosowanie	Numer zamówienia
Zestaw połączeniowy	Zamontować urządzenie na przystosowanej do tego celu palce o identycznej szerokości i głębokości w celu zaoszczędzenia miejsca.	WTZ27410
Zestaw połączeniowy z wysuwającym blatem roboczym	Zamontować urządzenie na przystosowanej do tego celu palce o identycznej szerokości i głębokości w celu zaoszczędzenia miejsca. Wysuwany blat roboczy ułatwia załadowanie i rozładowanie urządzenia.	WTZ27400
Kosz na wełnę	Pojedyncze tekstylia wełniane, obuwie sportowe i maskotki pluszowe suszyć lub wietrzyć w koszyku na wełnę.	WMZ20600
Rozdzielacz Y	Umożliwia podłączenie węża odprowadzającego wodę dodatkowego urządzenia do tego samego syfonu.	15000490
Środek do czyszczenia urządzenia	Część zamienna do funkcji intensywnej konserwacji urządzenia.	00311829
Podest	Ustawić urządzenie na podwyższeniu, aby można było je łatwo załadować i rozładować.	WTZPW20D

---

## 11 Pranie

### 11.1 Przygotowanie prania

#### UWAGA!

Przedmioty pozostawione w praniu mogą spowodować uszkodzenie pranych tekstyliów oraz bębna.

- ▶ Przed eksploatacją urządzenia wyjąć wszystkie przedmioty z kieszeni pranych tekstyliów.

#### Uwaga

Przygotowania pranie chroni urządzenie i tekstylia.

- Usunąć ziemię i piasek szczotką
- Posortować pranie według kolorów i tekstyliów, przestrzegać etykiet ze wskazówkami pielęgnacji
- Zamknąć wszystkie zapięcia na zamki błyskawiczne, rzepy, haftki i pętelki
- Usnąć klamry i ołowiane taśmy z firanek
- niewielkie lub delikatne ubrania prać w specjalnej siatce do prania
- Ubrania wkładać do bębna nieposkładane
- Przed rozpoczęciem suszenia odwirować pranie.
- Sztuki bielizny z wełny, obuwie sportowe, zabawki pluszowe suszyć wyłącznie przy użyciu kosza na wełnę  
→ *"Koszyk na wełnę", Strona 35*

---

## 12 Podstawowy sposób obsługi

### 12.1 Włączanie urządzenia

**Wymaganie:** Urządzenie jest odpowiednio ustawione i podłączone.

→ *"Ustawianie i podłączanie", Strona 12*

- ▶ Nacisnąć ①.

Proces włączania trwa kilka sekund.

**Uwaga:** Oświetlenie bębna gaśnie automatycznie.

### 12.2 Ustawianie programu

1. Obrócić programator w celu wybraniażądanego programu.  
→ *"Programy", Strona 25*
2. W razie potrzeby dopasować ustawienia programu.  
→ *"Dopasowywanie ustawień programów", Strona 29*

### 12.3 Dopasowywanie ustawień programów

W zależności od programu i jego stopnia zaawansowania można dopasować lub aktywować/dezaktywować dostępne ustawienia.

**Wymaganie:** Program jest ustawiony.  
→ *"Ustawianie programu", Strona 29*

- ▶ Dopasować ustawienia programu.  
→ *"Przyciski", Strona 22*

**Uwaga:** Ustawienia programu nie są zapisywane na stałe dla danego programu.

### 12.4 Wkładanie prania

**Uwaga:** Aby uniknąć powstawania zagnieceń, przestrzegać maksymalnego załadunku programów.

→ *"Programy", Strona 25*

#### Wymagania

- Pranie jest przygotowane i posortowane.  
→ *"Pranie", Strona 29*
  - Bęben jest pusty.
1. Otworzyć drzwi.
  2. Włożyć pranie do bębna.
  3. Zamknąć drzwiczki.

Upewnić się, że w drzwiach urządzenia nie zostało przytrzaśnięte pranie.

## 12.5 Włączanie programu

**Wymaganie:** Program jest ustawiony.  
→ "Ustawianie programu", Strona 29

▶ Nacisnąć **Start/ D** Dodanie prania .

- ✓ Na wyświetlaczu widoczny jest pozostały czas Gotowe za.
- ✓ Po zakończeniu programu na wyświetlaczu pojawia się: "-0-" .

**Uwaga:** Jeśli pojawia się "Hot" urządzenie chłodzi pranie.

Gdy "Hot" zgaśnie, pranie wystarczająco ostygło.

## 12.6 Dokładanie prania

Po uruchomieniu programu można w każdej chwili dołożyć lub wyjąć pranie.

1. Nacisnąć **Start/ D** Dodanie prania .

Proces chłodzenia rozpoczyna się automatycznie po około 30 sekundach i chłodzi pranie, gdy bęben się obraca. Aby pominąć lub przezwyciężyć proces chłodzenia, należy otworzyć drzwiczki.

→ "Wyświetlacz", Strona 21

2. Otworzyć drzwi.

3. Dołożyć lub wyjąć pranie.

4. Zamknąć drzwi.

5. Nacisnąć **Start/ D** Dodanie prania .

## 12.7 Przerwanie programu

1. Nacisnąć **Start/ D** Dodanie prania .

2. Otworzyć drzwi.

3. Wyjąć pranie.

→ "Wyjąć pranie", Strona 30

## 12.8 Wyjąć pranie

1. Otworzyć drzwi.

2. Wyjąć pranie z bębna.

## 12.9 Wyłączanie urządzenia

▶ Nacisnąć  .

## 12.10 System filtra części spodniej

Podczas suszenia kłaczki z prania wychwytywane są przez system filtra części spodniej. System filtra chroni urządzenie przed kłaczkami.

### Czyszczenie systemu filtra części spodniej

Jeśli podczas pracy wyświetli się komunikat, należy oczyścić system filtra części spodniej.

#### Uwagi

- System filtra można regularnie czyścić nawet jeśli nie wyświetla się komunikat.

Czyszczenie po każdym suszeniu nie jest konieczne.

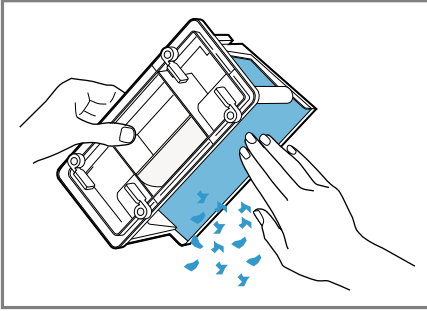
- Jeśli urządzenie nie zostanie wyczyszczone w opisany sposób, może to spowodować pogorszenie jego działania.

**Wymaganie:** Wyświetlacz pokazuje podczas pracy:  .

1. Otworzyć część spodnią

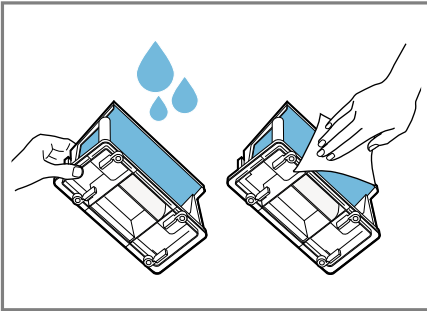
→ Strona 46.

2. Usunąć kłaczki.



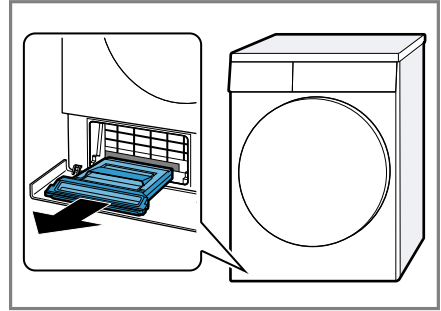
Upewnić się, że wszystkie zanieczyszczenia zostały usunięte z uszczelki.

3. Wyczyścić dokładnie wnętrze ciepłą, bieżącą wodą i wysuszyć je.



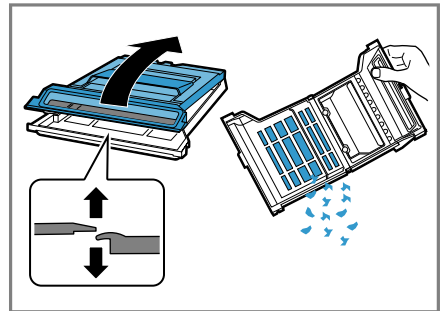
Większe zanieczyszczenia można ostrożnie usunąć miękką szczotką. Upewnić się, że filtr został dokładnie wysuszony. Wilgotny filtr może spowodować wydłużenie czasu suszenia i mieć wpływ na rezultat suszenia.

4. Wyciągnąć poziomo zbiornik kłaczków.

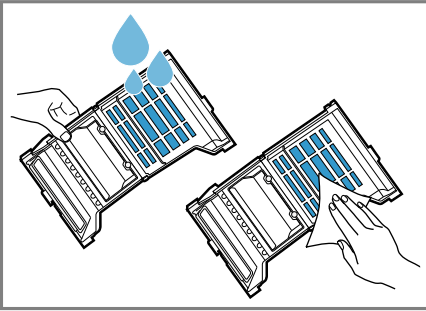


Zbiornik kłaczków może zawierać skondensowaną wodę, która może wyciekać przy wyciągnięciu zbiornika.

5. Otworzyć zbiornik kłaczków i usunąć jego zawartość.

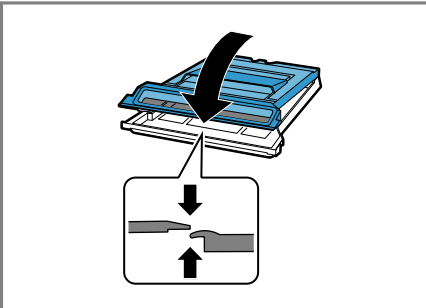


6. Wyczyścić dokładnie filtr ciepłą, bieżącą wodą i wysuszyć go.

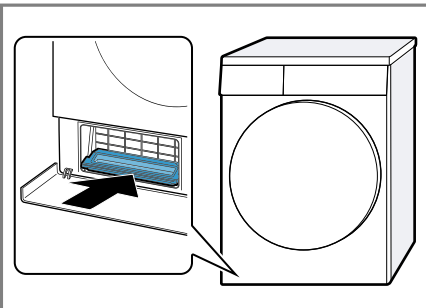


Większe zanieczyszczenia można ostrożnie usunąć miękką szczotką. Nie usuwać ani nie uszkadzać uszczelki zbiornika kłaczek. Zbiornik kłaczek można myć również w zmywarce.

7. Wsunąć zbiornik kłaczek aż do zatrzaśnięcia.



8. Zbiornik kłaczek wsunąć poziomo do oporu.



9. Zamknąć część spodnią → Strona 46.

## 12.11 Zbiornik na skondensowaną wodę

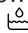
Podczas suszenia w urządzeniu gromadzi się skondensowana woda, którą urządzenie wykorzystuje do czyszczenia. Fabrycznie skondensowana jest gromadzona w zbiorniku wody skondensowanej.

**Uwaga:** Urządzenie należy wykorzystywać z dostarczonym węzłem odprowadzającym wodę. Po podłączeniu węża odprowadzającego wodę → Strona 14 nie trzeba regularnie opróżniać zbiornika na skondensowaną wodę → Strona 32.

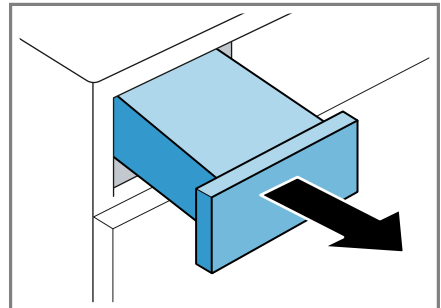
### Opróżnianie zbiornika na skondensowaną wodę

Po zakończeniu programu suszenia lub wyświetleniu komunikatu podczas pracy należy opróżnić zbiornik na skondensowaną wodę.

#### Wymagania

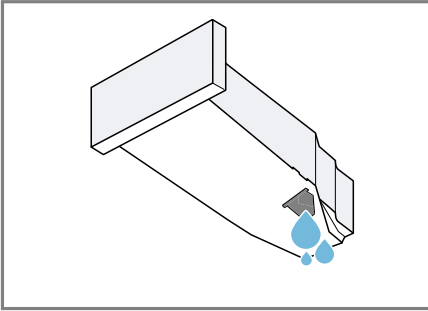
- Wyświetlacz pokazuje po wysuszeniu: "-0-"
- lub wyświetlacz pokazuje podczas pracy: 

1. Wyciągnąć poziomo pojemnik na skondensowaną wodę.





2. Opróżnić zbiornik na skondensowaną wodę.



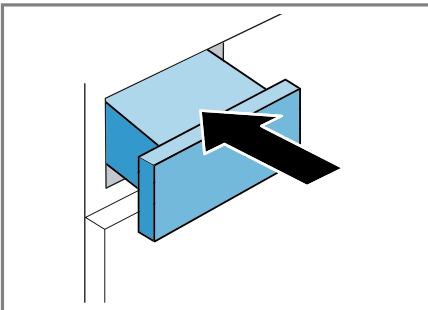
Regularnie sprawdzać filtr pojemnika na skondensowaną wodę → *Strona 48* i czyścić go, jeśli jest zanieczyszczony.

Przed uruchomieniem urządzenia należy upewnić się, że zbiornik na skondensowaną wodę jest włożony do urządzenia.

→ "Zakładanie zbiornika na skondensowaną wodę", *Strona 33*

### Zakładanie zbiornika na skondensowaną wodę


- ▶ Wsunąć do oporu zbiornik na skondensowaną wodę.



## 13 Zabezpieczenie przed dziećmi


Urządzenie można zabezpieczyć przed niezamierzonym użyciem elementów obsługi.

### 13.1 Aktywacja zabezpieczenia przed dziećmi

- ▶ Naciskać oba przyciski  **3 sek.** przez ok. 3 sekundy.
- ✓ Elementy obsługi są zablokowane.
- ✓ Zabezpieczenie przed dziećmi pozostaje aktywne również po wyłączeniu urządzenia oraz w przypadku przerwy w dostawie prądu.

### 13.2 Dezaktywacja zabezpieczenia przed dziećmi

**Wymaganie:** Aby dezaktywacja zabezpieczenia przed dziećmi była możliwa, urządzenie musi być włączone.

- ▶ Naciskać oba przyciski  **3 sek.** przez ok. 3 sekundy.

## 14 Funkcja redukcji zagnieć

Aby zredukować zagniećenia i zapachy z powietrza takie jak zapach dymu papierosowego, w przypadku su-

chych, mało noszonych ubrań można uruchomić program z funkcją redukcji zagnieceń.

## 14.1 Uruchomić program z funkcją redukcji zagnieceń

### Uwaga


Odzież z pozostałościami potu, perfum lub dezodorantu należy uprać przed ponownym założeniem. Nie stosować zestawów do czyszczenia suszarek.

Nie korzystać z programu z funkcją redukcji zagnieceń do następujących tekstyliów:

- wełna, skóra i wiskoza
- tekstylia zawierające elementy metalowe, drewniane lub plastikowe
- kurtki konserwowane woskiem lub olejem

### Wymagania

- Pranie jest przygotowane.  
→ *"Przygotowanie prania"*, Strona 29
  - Pranie jest posortowane.
  - Pranie jest włożone.  
→ *"Wkładanie prania"*, Strona 29
1. Uruchomić program z funkcją redukcji zagnieceń.  
→ *"Programy czasowe"*, Strona 26
  2. Włączyć program.  
→ *"Włączanie programu"*, Strona 30

Gdy zbiornik na wodę jest pusty, na wyświetlaczu pojawia się odpowiedni komunikat: .

→ *"Napełnianie zbiornika na wodę"*, Strona 34

Średni czas trwania programu redukcji zagnieceń wynosi ok. 45 minut i może ulec wydłużeniu lub skróceniu w zależności od temperatury otoczenia.

- ✓ Po zakończeniu programu na wyświetlaczu pojawia się: "-0-".

3. Wyjąć pranie.  
→ *"Wyjąć pranie"*, Strona 30

Rezultat redukcji zagnieceń może być zróżnicowany, w zależności od rodzaju tekstyliów, wielkości załadunku i ustawionego programu. Aby uniknąć zagnieceń, po zakończeniu programu natychmiast wyjąć tekstylia.

4. Rozwiesić ubrania i nadać im kształt.

## 14.2 Napełnianie zbiornika na wodę


Urządzenie redukuje zagniecenia suchych, mało noszonych ubrań za pomocą zimnej wody pitnej. Jeśli podczas pracy wyświetli się komunikat, należy napełnić zbiornik na wodę.

### UWAGA!

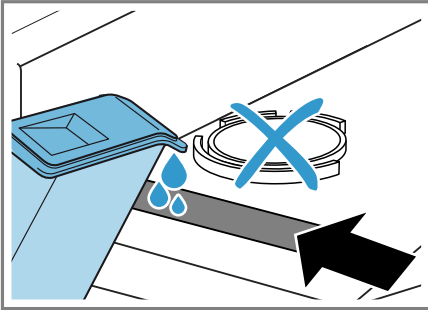
Użytkowanie urządzenia przy użyciu zanieczyszczonej lub zbyt gorącej wody może prowadzić do uszkodzenia urządzenia.

- ▶ Zbiornik należy napełniać wyłącznie zimną wodą pitną.
- ▶ Do funkcji usuwania zagnieceń nie używać wody skondensowanej ani destylowanej, jak również dodatków lub środków do odkamieniania.

### Wymagania


- Uruchomiono program z funkcją redukcji zagnieceń.  
→ *"Uruchomić program z funkcją redukcji zagnieceń"*, Strona 34
- Wyświetlacz pokazuje: .
- Zbiornik na skondensowaną wodę → Strona 32 został wyjęty z urządzenia.

1. Do przedniego otworu wlać ok. 180 ml zimnej wody pitnej za pomocą dołączonego dzbanka.




Regularnie sprawdzać filtr zbiornika na wodę i czyścić go, jeśli jest zanieczyszczony.

→ "Czyszczenie filtra zbiornika na wodę", Strona 47

Jeśli na wyświetlaczu nie znika , wlać zimną wodę pitną do otworu z przodu urządzenia i prawidłowo wypoziomować urządzenie.

→ "Wypoziomowanie urządzenia", Strona 17

- ✓ Na wyświetlaczu gaśnie: .
2. Wsunąć zbiornik na skondensowaną wodę.
 

→ "Zakładanie zbiornika na skondensowaną wodę", Strona 33
  3. Włączyć program.
 

→ "Uruchomić program z funkcją redukcji zgwieceń", Strona 34

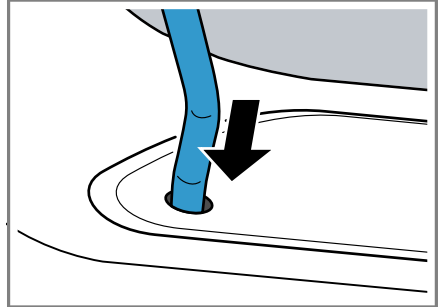
## 15 Koszyk na wełnę

Koszyk na wełnę służy do suszenia delikatnych tekstyliów, maskotek pluszowych lub butów sportowych w pozycji leżącej.

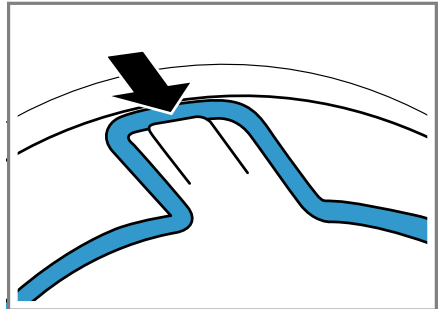
**Uwaga:** Wyposażenie opcjonalne  
→ "Akcesoria", Strona 28 można zamówić w serwisie.

## 15.1 Założyć koszyk na wełnę

1. Otworzyć drzwiczki.  
Upewnić się, że bęben jest pusty.
2. Nóżki koszyka na wełnę umieścić w otworach pokrywy kanału powietrza.



3. Ucho koszyka na wełnę zaczepić z przodu o górny haczyk.



## 15.2 Włączyć program z koszykiem na wełnę

### UWAGA!

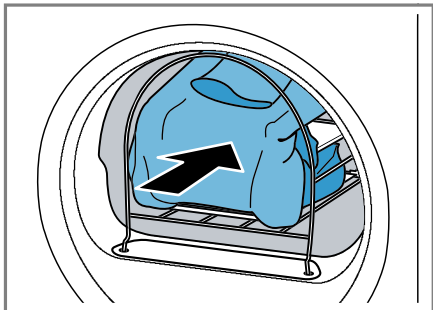
Jeśli tekstylia w koszyku na wełnę dotkną obracającego się bębna lub żeber bębna, może to spowodować uszkodzenie tekstyliów i urządzenia.

- ▶ Tekstylia umieścić we wkładzie lub koszyku na wełnę w taki sposób, aby nie stykały się z bębniem i żebrami bębna.

**Wymaganie:** Koszyk na wełnę jest umieszczony w urządzeniu.

→ "Założyć koszyk na wełnę", Strona 35

1. Tekstylia umieścić bezpośrednio w koszyku na wełnę lub we wkładzie.  
→ "Przykłady zastosowania koszyka na wełnę", Strona 36



2. Zamknąć drzwiczki.
3. Wybrać program dla koszyka na wełnę lub program czasowy.  
→ "Programy", Strona 25
4. W razie potrzeby dostosować czas trwania programu czasowego.  
→ "Przyciski", Strona 23

Należy przestrzegać zalecanego czasu trwania programu dla tekstyliów w koszyku na wełnę:

Jedna sztuka tekstyliów	Czas trwania programu w godzinach: minutach
Cienki sweter wełniany	ok. 1:20
Gruby sweter wełniany	ok. 1:30 - 3:00
Spódnica	ok. 1:00 - 1:30
Spodnie	ok. 1:00 - 1:30
Rękawiczki	ok. 0:30
Buty sportowe	ok. 1:30 / z wietrzeniem maks. 2:00

**Wskazówka:** W przypadku grubych lub wielowarstwowych tekstyliów czas trwania programu należy wydłużyć.

5. Włączyć program → Strona 30.
6. Po zakończeniu programu wyjąć kosz na wełnę.

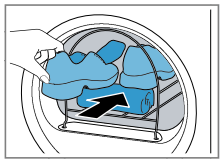
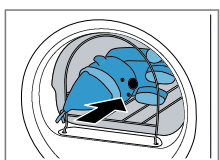
### 15.3 Przykłady zastosowania koszyka na wełnę

#### UWAGA!

Jeśli tekstylia w koszyku na wełnę dotkną obracającego się bębna lub żeber bębna, może to spowodować uszkodzenie tekstyliów i urządzenia.

- Tekstylia umieścić we wkładzie lub koszyku na wełnę w taki sposób, aby nie stykały się z bębniem i żebrami bębna.

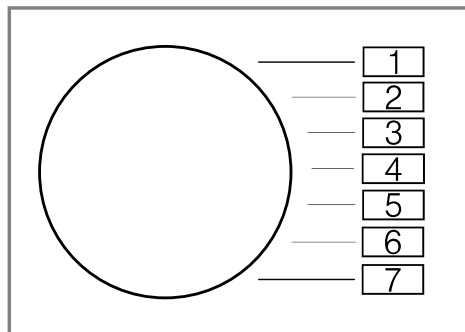
Przykład	Zastosowanie
<p>Spodnie lub spódnica</p> 	<p>Rozluźnione tekstylia umieścić we wkładzie.</p> <p><b>Uwaga:</b> Przed rozpoczęciem suszenia odwirować pranie.</p>
<p>Sweter</p> 	

Przykład	Zastosowanie
<p data-bbox="80 151 257 183">Buty sportowe</p> 	<p data-bbox="311 151 534 574">W butach podnieść język. Wyjąć wkładki i/ lub podpiętki. Włożyć do koszyka na wełnę zwinęty w rulon ręcznik, aby stworzyć możliwość postawienia butów pod skosem. Postawić buty obcasami na ręczniku.</p> <p data-bbox="311 582 534 758"><b>Uwaga:</b> Nie stosować wkładki. Nie suszyć obuwia ze skóry lub ze skórzanymi elementami.</p>
<p data-bbox="80 758 300 813">Maskotki pluszowe</p> 	<p data-bbox="311 758 534 845">Włożyć maskotkę do koszyka na wełnę.</p> <p data-bbox="311 853 534 1078"><b>Uwaga:</b> Nie stosować wkładki. Upewnić się, że maskotki nie wypadną z koszyka na wełnę, jeśli jest ich więcej lub jeśli są małe.</p>

## 16 Ustawienia podstawowe

Ustawienia podstawowe urządzenia można dostosować do indywidualnych potrzeb.

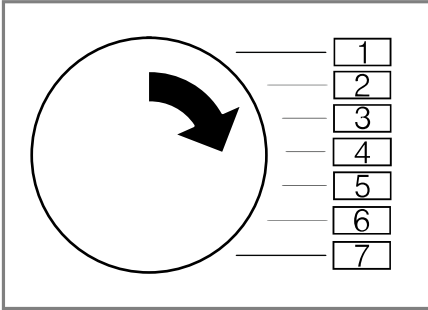
### 16.1 Przegląd ustawień podstawowych

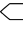


Ustawienie podstawowe	Pozycja programu	Wartość	Opis
Sygnał końca	2	0 (wył.) 1 (poziom cichy) 2 (poziom średni) 3 (głośny poziom) 4 (poziom bardzo głośny)	Ustawianie głośności sygnału po zakończeniu programu.
Dźwięk przycisków	3	0 (wył.) 1 (poziom cichy) 2 (poziom średni) 3 (poziom głośny) 4 (poziom bardzo głośny)	Ustawianie głośności sygnału przy naciskaniu przycisków.

## 16.2 Zmiana ustawień podstawowych

1. Ustawić programator na pozycji 1.



2. Nacisnąć **Cel suszenia** , jednocześnie ustawiając programator na pozycji 2.
- ✓ Na wyświetlaczu widoczna jest aktualna wartość.
3. Ustawić programator na żądanej pozycji.
4. W celu zmiany wartości nacisnąć **- +**.
5. W celu zapisania zmiany wyłączyć urządzenie.

---

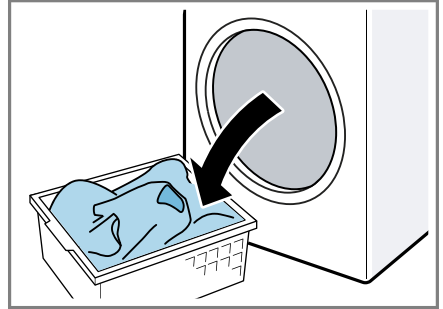
## 17 Pielęgnacja urządzenia

### 17.1 Przygotowywanie urządzenia do pielęgnacji

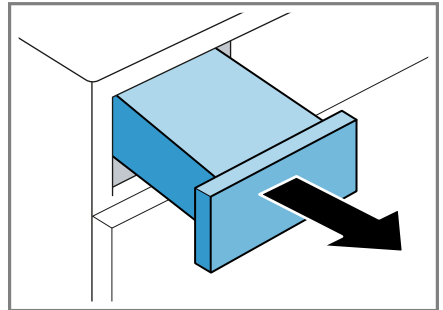
Przed przeprowadzeniem zwykłej i intensywnej pielęgnacji należy przygotować urządzenie.

**Wymaganie:** Część spodnia została wyczyszczona.  
→ "Czyszczenie części spodniej",  
Strona 46.

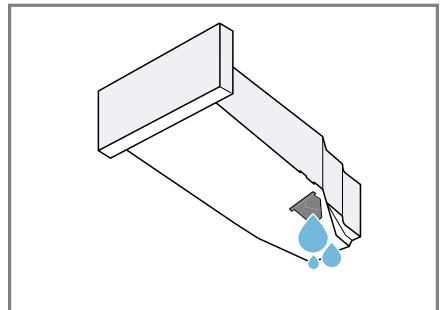
1. Wyjąć pranie.



2. Zamknąć drzwi urządzenia.
3. Wyciągnąć poziomo pojemnik na skondensowaną wodę.



4. Opróżnić zbiornik na skondensowaną wodę → Strona 32.

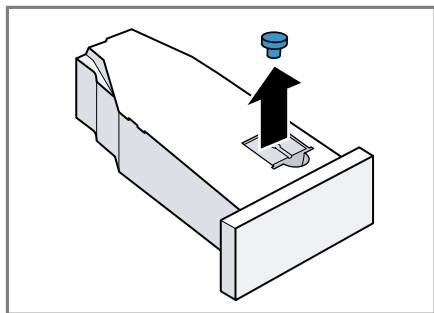


## 17.2 Przygotowanie zbiornika na skondensowaną wodę do pielęgnacji urządzenia

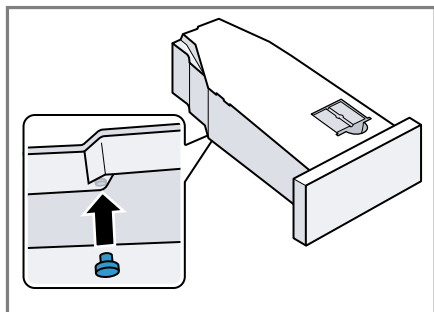
**Uwaga:** Jeżeli skondensowana woda została odprowadzona z urządzenia za pomocą węża odprowadzającego wodę, przed zwykłą lub intensywną pielęgnacją urządzenia należy odpowiednio przygotować pojemnik na skondensowaną wodę.

→ "Wąż odprowadzający wodę", Strona 14

1. Usunąć włożoną zatyczkę z zagłębienia pojemnika na skondensowaną wodę.



2. Włożyć zatyczkę od spodu.



- ✓ Pojemnik na skondensowaną wodę jest teraz przygotowany do pielęgnacji urządzenia.

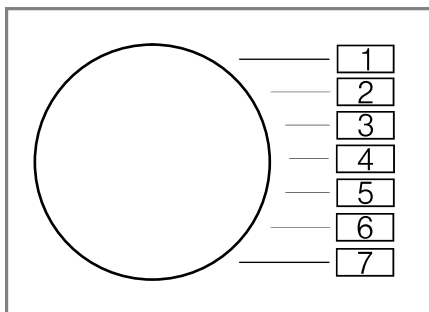
**Uwaga:** Jeżeli skondensowana woda została odprowadzona z urządzenia za pomocą węża odprowadzającego wodę, po zakończeniu zwykłej i intensywnej pielęgnacji powyższe kroki wykonać w odwrotnej kolejności.

## 17.3 Rozpoczęcie pielęgnacji

### Wymagania

- Urządzenie zostało przygotowane do pielęgnacji.  
→ "Przygotowywanie urządzenia do pielęgnacji", Strona 39.
- Pojemnik na skondensowaną wodę został przygotowany do pielęgnacji.  
→ "Przygotowanie zbiornika na skondensowaną wodę do pielęgnacji urządzenia", Strona 40.

1. Nacisnąć ① .  
Proces włączania trwa kilka sekund.
2. Ustawić program na pozycji 1.



3. Nacisnąć i przytrzymać **Cel suszenia** ◀ .
4. Ustawić program na pozycji 4.
5. Puścić **Cel suszenia** ◀ .
  - ✓ Na wyświetlaczu pojawiają się na przemian "CP1" oraz czas trwania programu.



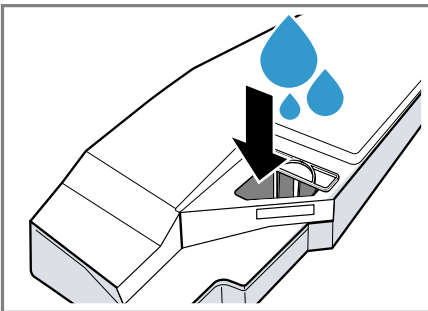
## 17.4 Przebieg zwykłej pielęgnacji urządzenia

W celu usunięcia potencjalnych lekkich zanieczyszczeń, można przeprowadzić zwykłą pielęgnację urządzenia.

**Uwaga:** Po upływie określonego czasu użytkowania urządzenie automatycznie zaleci przeprowadzenie zwykłej pielęgnacji. Na wyświetlaczu pojawia się wtedy komunikat "CrE" przed uruchomieniem oraz po zakończeniu programu, który jest widoczny przez 5 sekund. Wskazówka będzie pojawiać się, dopóki nie zostanie przeprowadzony kompletny program zwykłej pielęgnacji urządzenia.

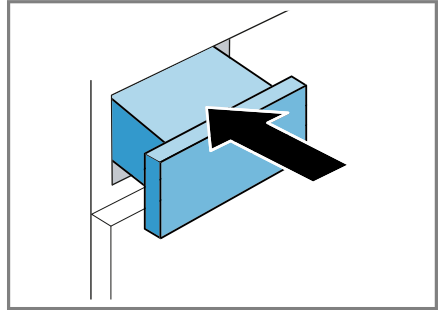
### Wymagania

- Urządzenie zostało przygotowane do pielęgnacji.  
→ "Przygotowywanie urządzenia do pielęgnacji", Strona 39.
  - Pielęgnacja została rozpoczęta  
→ "Rozpoczęcie pielęgnacji", Strona 40.
1. Wlać ok. 1 ½ litra ciepłej wody z kranu do zbiornika na skondensowaną wodę.

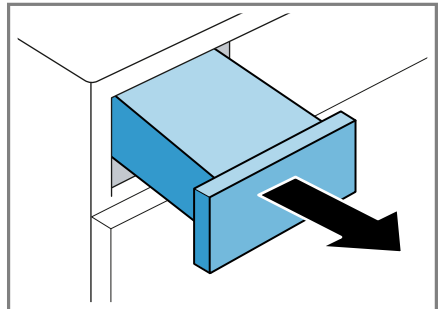


Pełny zbiornik na skondensowaną wodę należy przez cały czas utrzymywać w pozycji poziomej tak, aby płyn nie wypłynął.

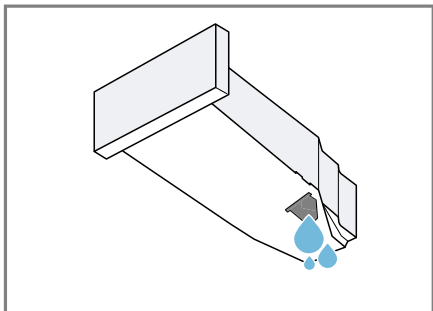
2. Wsunąć pojemnik na skondensowaną wodę, aż zaskoczy na miejsce.



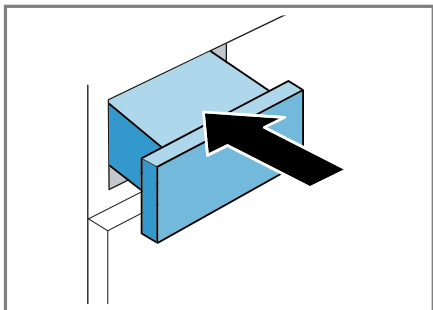
3. Nacisnąć **Start/ D** **Dodanie prania** .
  - ✓ Włącza się program pielęgnacji urządzenia i rozbrzmiewa sygnał.
  - ✓ Po zakończeniu pielęgnacji urządzenia na wyświetlaczu pojawia się "-0-" i rozbrzmiewa sygnał.
4. Wyciągnąć poziomo pojemnik na skondensowaną wodę.



5. Opróżnić zbiornik na skondensowaną wodę → *Strona 32*.



6. Wsunąć pojemnik na skondensowaną wodę, aż zaskoczy na miejsce.



- ✓ Pielęgnacja urządzenia została przeprowadzona.

**Uwaga:** Jeżeli skondensowana woda została odprowadzona z urządzenia za pomocą węża odprowadzającego wodę, po zakończeniu zwykłej i intensywnej pielęgnacji urządzenia wykonaj kroki zawarte w → *"Przygotowanie zbiornika na skondensowaną wodę do pielęgnacji urządzenia"*, *Strona 40* w odwrotnej kolejności.

## 17.5 Przygotowanie intensywnej pielęgnacji urządzenia

Gdy urządzenie nie jest używane przez ponad miesiąc mogą pojawić się uporczywe zanieczyszczenia albo zapachy. W celu ich usunięcia można przeprowadzić intensywną pielęgnację urządzenia.

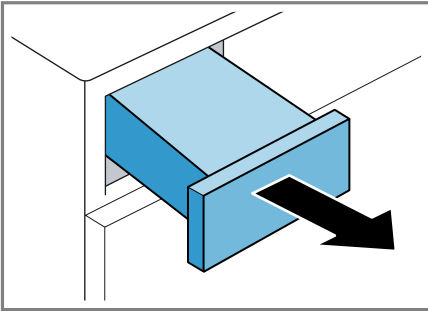
**Uwaga:** Intensywna pielęgnacja urządzenia trwa około 4 godzin. Czas trwania może ulec wydłużeniu, jeżeli wymagane czynności w trakcie trwania programu nie będą wykonywane na bieżąco. Intensywnej pielęgnacji urządzenia nie należy przerywać po uruchomieniu programu.

### Wymagania

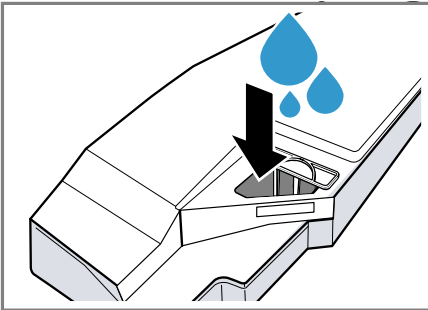
- Urządzenie zostało przygotowane do pielęgnacji.  
→ *"Przygotowywanie urządzenia do pielęgnacji"*, *Strona 39*.
  - Pielęgnacja została rozpoczęta  
→ *"Rozpoczęcie pielęgnacji"*, *Strona 40*.
- ▶ Nacisnąć **+**.
- ✓ Na wyświetlaczu pojawiają się na przemian "CP2" oraz czas trwania programu.

## 17.6 Przebieg intensywnej pielęgnacji urządzenia

1. Pojemnik na skondensowaną wodę wyciągnąć poziomo i opróżnić.

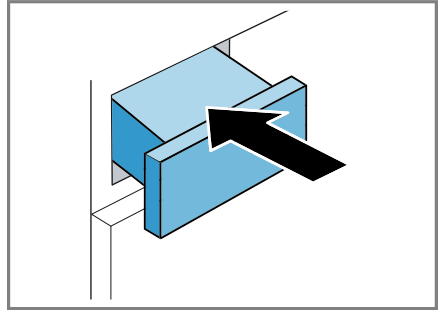



2. Wlać butelkę oryginalnego produktu do pielęgnacji → "Akcesoria", Strona 28 i ok. 1 ½ litra ciepłej wody z kranu do zbiornika na skondensowaną wodę.



Pełny zbiornik na skondensowaną wodę należy przez cały czas utrzymywać w pozycji poziomej tak, aby płyn nie wypłynął.

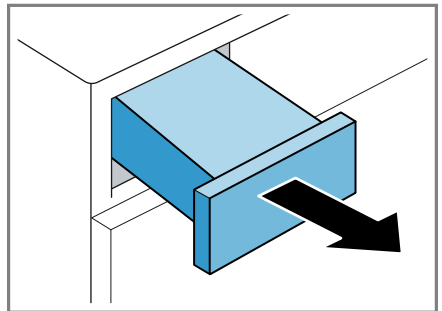
3. Wsunąć pojemnik na skondensowaną wodę, aż zaskoczy na miejsce.



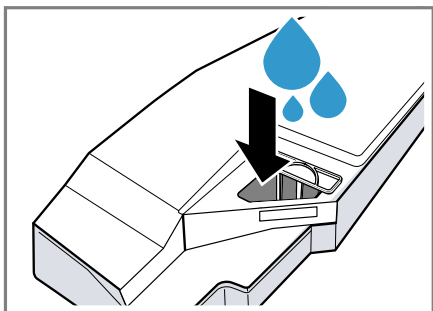
4. Nacisnąć **Start**/  **Dodanie prania**. Włącza się program pielęgnacji urządzenia i rozbrzmiewa sygnał.

Po około 3 godzinach urządzenie przerywa pielęgnację urządzenia, a na wyświetlaczu miga pozostały czas trwania programu.

5. Pojemnik na skondensowaną wodę wyciągnąć poziomo i opróżnić.

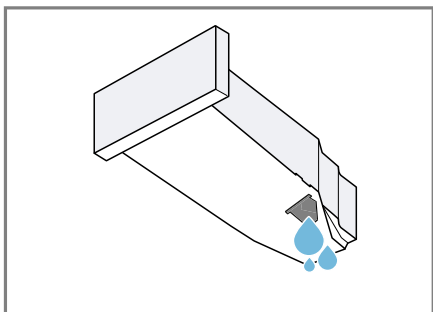


6. Wlać ok. 1 ½ litra ciepłej wody z kranu do zbiornika na skondensowaną wodę.



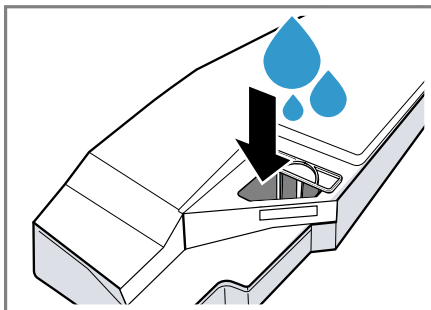
Pełny zbiornik na skondensowaną wodę należy przez cały czas utrzymywać w pozycji poziomej tak, aby płyn nie wypłynął.

7. Ostrożnie przechylić w poziomie i opróżnić pojemnik na skondensowaną wodę, aby wypłukać pozostałości oryginalnego środka pielęgnacyjnego.



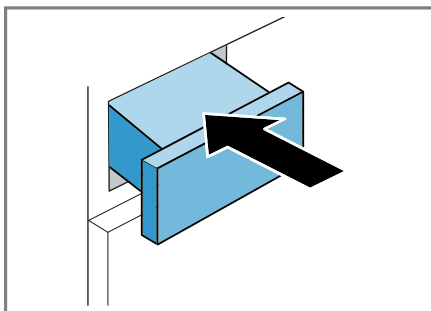
## 17.7 Zakończenie intensywnej pielęgnacji

1. Wlać ok. 1 ½ litra ciepłej wody z kranu do zbiornika na skondensowaną wodę.



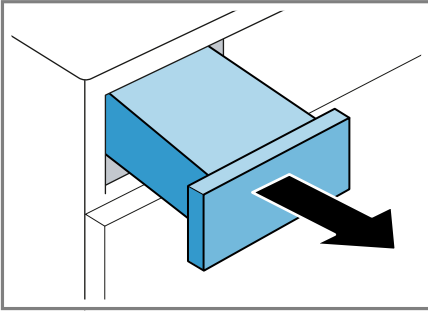
Pełny zbiornik na skondensowaną wodę należy przez cały czas utrzymywać w pozycji poziomej tak, aby płyn nie wypłynął.

2. Wsunąć pojemnik na skondensowaną wodę, aż zaskoczy na miejsce.

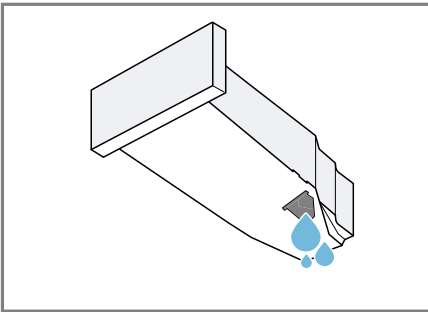


3. Nacisnąć **Start/ ▷** **Dodanie prania** .  
✓ Pielęgnacja urządzenia będzie kontynuowana. Po zakończeniu pielęgnacji urządzenia na wyświetlaczu pojawia się "-0-" i rozbrzmiewa sygnał.

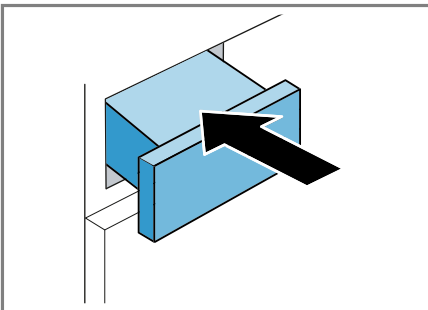
4. Wyciągnąć poziomo pojemnik na skondensowaną wodę.



5. Opróżnić zbiornik na skondensowaną wodę → *Strona 32*.



6. Wsunąć pojemnik na skondensowaną wodę, aż zaskoczy na miejsce.



7. Wyłączyć urządzenie.  
→ *"Wyłączanie urządzenia", Strona 30*
- ✓ Pielęgnacja urządzenia została przeprowadzona.

**Uwaga:** Jeżeli skondensowana woda została odprowadzona z urządzenia za pomocą węża odprowadzającego wodę, po zakończeniu zwykłej i intensywnej pielęgnacji urządzenia wykonaj kroki zawarte w → *"Przygotowanie zbiornika na skondensowaną wodę do pielęgnacji urządzenia", Strona 40* w odwrotnej kolejności.

## 18 Czyszczenie i pielęgnacja

Aby urządzenie długo zachowało sprawność, należy je starannie czyścić i pielęgnować.

**Uwaga:** Więcej informacji znajduje się w cyfrowej instrukcji obsługi dostępnej po zeskanowaniu kodu QR w spisie treści lub na [www.bosch-home.com](http://www.bosch-home.com).

### 18.1 Wskazówki dotyczące czyszczenia i pielęgnacji

Obudowę i elementy obsługi czyścić wyłącznie wodą i wycierać wilgotną ściereczką.

Części urządzenia pozostają czyste i higieniczne.

Natychmiast usuwać wszelkie pozostałości środków piorących i sprayów.

Świeże osady są łatwiejsze do całkowitego usunięcia.

Drzwiczki urządzenia pozostawić otwarte.

Pozostała woda może odparować, co ogranicza powstawanie nieprzyjemnych zapachów w urządzeniu.

## 18.2 Część spodnia

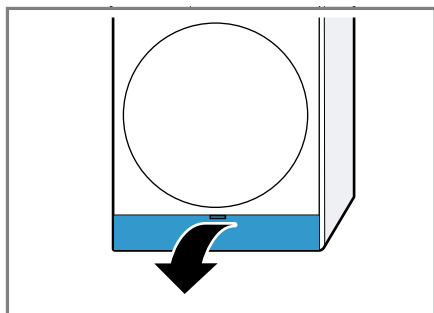
Część spodnia to dolna, dostępna część urządzenia, w której znajduje się wymiennik ciepła.

### Otworzyć część spodnią

#### Wymagania

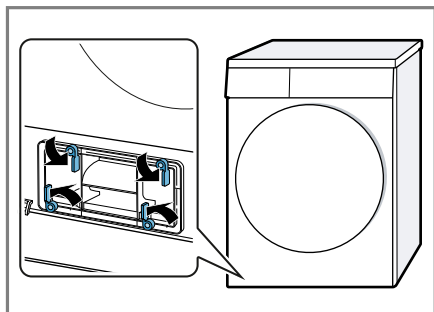
- Urządzenie stygnie przez 30 minut.
- Drzwi urządzenia są zamknięte.

1. Otworzyć pokrywę serwisową.

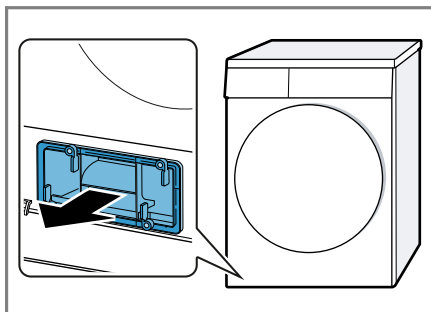


Jeżeli pod klapę konserwacyjną położona zostanie ściereka, umożliwi to zbieranie resztek wody z części spodniej.

2. Otworzyć dźwignię pokrywy wymiennika ciepła.



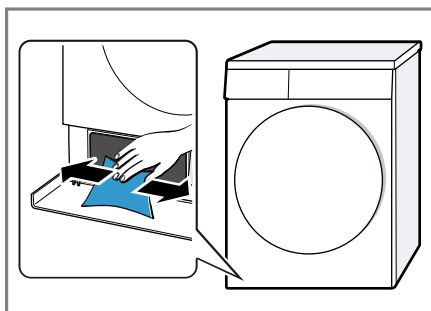
3. Wyjąć pokrywę wymiennika ciepła korzystając z uchwyty.



### Czyszczenie części spodniej

Można usunąć widoczne zanieczyszczenia części spodniej.

1. Otworzyć część spodnią → Strona 46.
2. Otwór urządzenia wyczyścić miękką, wilgotną ściereczką.



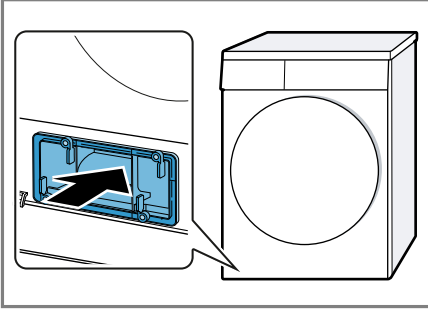
3. Zamknąć część spodnią → Strona 46.

### Zamykanie części spodniej

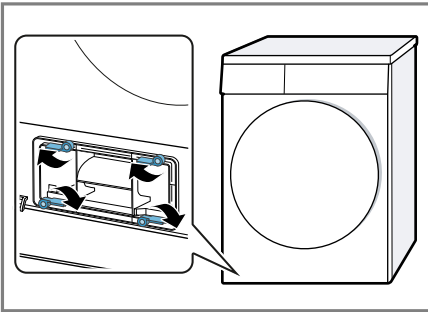
**Wymaganie:** Część spodnia jest otwarta.

→ "Otworzyć część spodnią", Strona 46

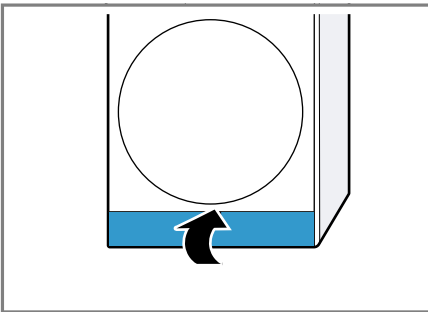
1. Założyć pokrywę wymiennika ciepła korzystając z uchwytu.



2. Zamknąć dźwignię pokrywę wymiennika ciepła.



3. Zamknąć pokrywę serwisową.



## 18.3 Filtr zbiornika na wodę

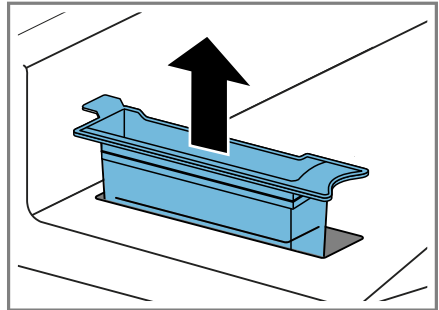
Filtr zbiornika na wodę chroni urządzenie przed zanieczyszczeniem.

### Czyszczenie filtra zbiornika na wodę

Regularnie sprawdzać filtr i czyścić go, jeśli jest zanieczyszczony.

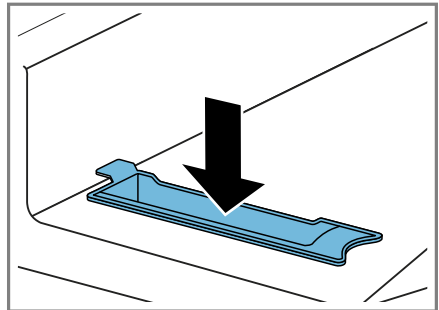
**Wymaganie:** Zbiornik na skondensowaną wodę → *Strona 32* został wyjęty z urządzenia.

1. Wyjąć filtr.



2. Wyczyścić filtr pod bieżącą, ciepłą wodą lub umyć w zmywarce do naczyń.

3. Włożyć filtr.



4. Wsunąć zbiornik na skondensowaną wodę → *Strona 33*.

## 18.4 Czujnik wilgotności

Czujnik wilgotności urządzenia określa, jak wilgotne jest pranie podczas suszenia. W zależności od wilgoci resztkowej prania, urządzenie zmienia czas trwania automatycznego programu.

### Czyszczenie czujnika wilgotności

Po dłuższym użytkowaniu na czujniku wilgotności mogą osadzać się cienkie warstwy kamienia lub resztek środków do prania i płukania. Regularnie czyścić czujnik wilgotności.

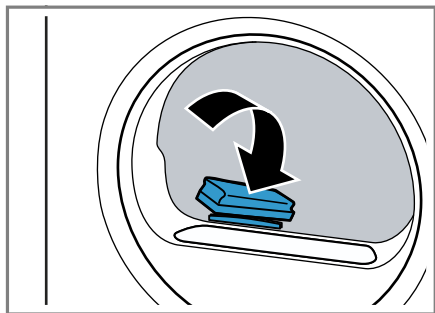
### UWAGA!

Twarde lub szorstkie przedmioty mogą uszkodzić czujnik wilgotności.

- ▶ Nie używać do czyszczenia twardych lub szorstkich przedmiotów, środków czyszczących o właściwościach ściernych ani wełny stalowej.

**Uwaga:** Jeśli urządzenie nie zostanie wyczyszczone w opisany sposób, może to spowodować pogorszenie jego działania.

1. Otworzyć drzwiczki.
2. Wyczyścić czujnik wilgotności za pomocą gąbki.



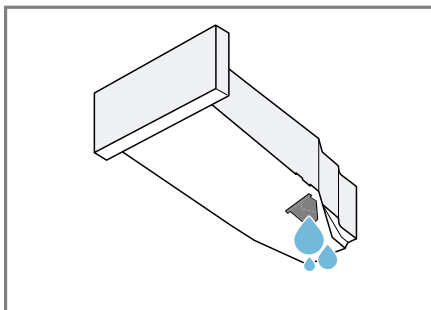
## 18.5 Filtr zbiornika na wodę skondensowaną

Podczas suszenia kłaczki z prania przedostają się do skondensowanej wody. Filtr zbiornika na skondensowaną wodę chroni urządzenie przed kłaczkami.

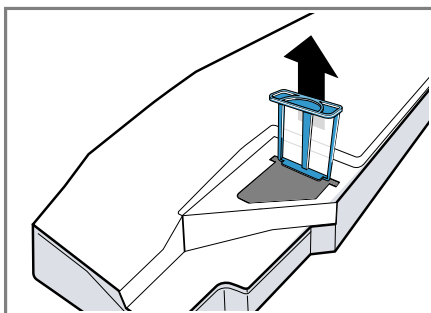
### Oczyścić filtr pojemnika na wodę skondensowaną.

Podczas opróżniania zbiornika na wodę skondensowaną filtr jest czyszczony automatycznie. Regularnie sprawdzać filtr i czyścić go, jeśli jest zanieczyszczony.

1. Opróżnić zbiornik na skondensowaną wodę.  
→ "Opróżnianie zbiornika na skondensowaną wodę", Strona 32



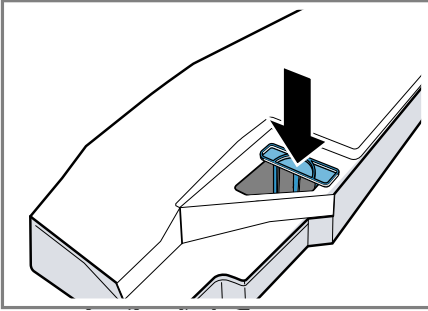
2. Zdjąć filtr.



3. Wyczyścić filtr pod bieżącą, ciepłą wodą lub umyć w zmywarce do naczyń.



4. Wsunąć filtr do oporu.



5. Wsunąć zbiornik na skondensowaną wodę.  
→ "Zakładanie zbiornika na skondensowaną wodę", Strona 33

## 19 Usuwanie usterek



Mniejsze usterek urządzenia można usuwać samodzielnie. Przed skontaktowaniem się z serwisem należy się zapoznać z informacjami na temat samodzielnego usuwania usterek. Pozwoli to uniknąć niepotrzebnych kosztów.

### OSTRZEŻENIE

#### Ryzyko porażenia prądem!

Nieprawidłowo przeprowadzane naprawy stanowią poważne zagrożenie.



- ▶ Naprawy urządzenia mogą być wykonywane wyłącznie przez wykwalifikowany personel.
- ▶ Do naprawy urządzenia należy używać wyłącznie oryginalnych części zamiennych.
- ▶ W przypadku uszkodzenia przewodu sieciowego tego urządzenia należy zlecić jego wymianę wymienionemu przez producenta, jego serwis lub przez odpowiednio wykwalifikowaną osobę, co jest koniecznym warunkiem wykluczenia zagrożeń.



Usterka	Przyczyna i rozwiązywanie problemów
"Hot" i bęben obracają się.	Proces chłodzenia aktywny. <ol style="list-style-type: none"> <li>1. To nie usterka.</li> <li>2. Nie należy zmieniać programu podczas trwania procesu chłodzenia.</li> </ol> <p><b>Uwaga:</b> Proces chłodzenia trwa do 10 minut. Można w dalszym ciągu obsługiwać urządzenie.</p>
Szumiący hałas.	Kompresor jest aktywny. <ul style="list-style-type: none"> <li>▶ Brak usterki - normalne odgłosy eksploatacji.</li> </ul>
Wyświetlacz jest wygaszony i miga <b>Start/</b>  <b>Dodanie prania</b> .	Tryb oszczędzania energii jest aktywny. <ul style="list-style-type: none"> <li>▶ Nacisnąć dowolny przycisk.</li> <li>✓ Wyświetlacz zostanie ponownie wzbudzony.</li> </ul>
"CrE"	Po upływie określonego czasu użytkowania urządzenie automatycznie zaleci przeprowadzenie zwykłej pielęgnacji. <ul style="list-style-type: none"> <li>▶ Przebieg zwykłej pielęgnacji urządzenia. → "Przebieg zwykłej pielęgnacji urządzenia", Strona 41.</li> </ul>
Funkcja redukcji zagnieceń trwa za długo.	Niska temperatura otoczenia wydłuża czas trwania funkcji redukcji zagnieceń. <ul style="list-style-type: none"> <li>▶ Brak usterki - nie jest konieczne żadne działanie.</li> </ul>
	Zanieczyszczony jest filtr spodni. <ul style="list-style-type: none"> <li>▶ → "Czyszczenie systemu filtra części spodniej", Strona 30</li> </ul>

Usterka	Przyczyna i rozwiązywanie problemów
Urządzenie nie działa.	<p>Wtyczka przewodu przyłączeniowego nie jest włożona.</p> <ul style="list-style-type: none"> <li>▶ Podłączyć urządzenie do sieci elektrycznej.</li> </ul>
	<p>Wyłączył się bezpiecznik w skrzynce bezpiecznikowej.</p> <ul style="list-style-type: none"> <li>▶ Sprawdzić bezpiecznik w skrzynce bezpiecznikowej.</li> </ul>
	<p>Przerwa w dostawie prądu.</p> <ul style="list-style-type: none"> <li>▶ Sprawdzić, czy działają inne urządzenia i oświetlenie pomieszczenia.</li> </ul>
Praca urządzenia jest zapauzowana, ale bęben się obraca.	<p>Proces chłodzenia aktywny.</p> <ul style="list-style-type: none"> <li>▶ Brak usterki - nie jest konieczne żadne działanie.</li> </ul>
Powstawanie zagnieceń.	<p>Załadowano za dużo prania.</p> <ul style="list-style-type: none"> <li>▶ Przestrzegać maksymalnej dozwolonej ładowności → "Programy", Strona 25.</li> </ul>
	<p>Po zakończeniu suszenia pranie leży zbyt długo w bębnie.</p> <ol style="list-style-type: none"> <li>1. Bezpośrednio po zakończeniu suszenia wyjąć pranie z bębna.</li> <li>2. Rozciągnąć sztuki bielizny do ostygnięcia.</li> </ol>
	<p>Ustawiony program jest nieodpowiedni w przypadku danego rodzaju tkaniny.</p> <ul style="list-style-type: none"> <li>▶ Ustawić dla danego rodzaju tkaniny odpowiedni program. → "Programy", Strona 25</li> </ul>
	<p>Syntetyki suszone zbyt długo.</p> <ul style="list-style-type: none"> <li>▶ → "Zmiana celu suszenia", Strona 24.</li> <li>▶ → "Dopasowanie celu suszenia", Strona 24.</li> </ul>
	<p>Mniej zagnieceń nie zostało aktywowane.</p> <ul style="list-style-type: none"> <li>▶ Aktywować funkcję mniej zagnieceń. → "Przyciski", Strona 23 → "Przyciski", Strona 23</li> </ul>
☰ i program zostały przerwane.	<p>Pojemnik na skondensowaną wodę jest pełny.</p> <ol style="list-style-type: none"> <li>1. → "Opróżnianie zbiornika na skondensowaną wodę", Strona 32.</li> <li>2. → "Zakładanie zbiornika na skondensowaną wodę", Strona 33.</li> <li>3. → "Włączanie programu", Strona 30.</li> </ol>
	<p>Wąż odprowadzający wodę są zgięte lub zakleszczone.</p> <ol style="list-style-type: none"> <li>1. Upewnić się, że wąż odprowadzający wodę nie jest załamany ani zakleszczony.</li> </ol>

Usterka	Przyczyna i rozwiązywanie problemów
☞ i program zostały przerwane.	<p>2. Ułożyć wąż odprowadzający wodę tak, aby nie powstawały zagniecenia.</p>
	<p>Wąż odprowadzający wodę nie jest prawidłowo podłączony.</p> <ul style="list-style-type: none"> <li>▶ Upewnić się, że wąż odprowadzający wodę jest prawidłowo podłączony. → "Podłączanie węża odprowadzającego wodę", Strona 14</li> </ul>
	<p>Wąż odprowadzający wodę jest niedrożny.</p> <ul style="list-style-type: none"> <li>▶ Wypłukać wąż odprowadzający wodę pod bieżącą wodą.</li> </ul>
	<p>Filtr pojemnika na wodę skondensowaną jest zanieczyszczony.</p> <ul style="list-style-type: none"> <li>▶ → "Oczyszczyć filtr pojemnika na wodę skondensowaną.", Strona 48.</li> </ul>
	<p>W spodniej części znajduje się ciało obce</p> <ol style="list-style-type: none"> <li>1. → "Otworzyć część spodnią", Strona 46.</li> <li>2. Usunąć ciało obce.</li> <li>3. → "Zamykanie części spodniej", Strona 46.</li> </ol>
	<p>Zabrudzenie w urządzeniu.</p> <ul style="list-style-type: none"> <li>▶ Przygotowanie intensywnej pielęgnacji urządzenia. → "Przygotowanie intensywnej pielęgnacji urządzenia", Strona 42.</li> </ul>
<p>Skondensowana woda w pojemniku na skondensowaną wodę pomimo podłączonego węża odprowadzającego wodę.</p>	<p>Urządzenie wykorzystuje skondensowaną wodę do automatycznego samooczyszczania.</p> <ul style="list-style-type: none"> <li>▶ Brak usterki - nie jest konieczne żadne działanie.</li> </ul> <p>Wąż odprowadzający wodę nie jest prawidłowo podłączony.</p> <ul style="list-style-type: none"> <li>▶ Upewnić się, że wąż odprowadzający wodę jest prawidłowo podłączony. → "Podłączanie węża odprowadzającego wodę", Strona 14</li> </ul>
<p>Program nie włącza się.</p>	<p>Zabezpieczenie przed dziećmi jest aktywowane.</p> <ul style="list-style-type: none"> <li>▶ → "Dezaktywacja zabezpieczenia przed dziećmi", Strona 33</li> </ul>
	<p>Nie naciśnięto <b>Start/ ▷</b> <b>Dodanie prania</b> .</p> <ul style="list-style-type: none"> <li>▶ Naciśnąc <b>Start/ ▷</b> <b>Dodanie prania</b> .</li> </ul>
	<p>Żaden program jest ustawiony.</p> <ol style="list-style-type: none"> <li>1. → "Ustawianie programu", Strona 29.</li> <li>2. → "Włączanie programu", Strona 30.</li> </ol>

<b>Usterka</b>	<b>Przyczyna i rozwiązywanie problemów</b>
Podczas suszenia zmienia się czas trwania programu.	Przebieg programu jest optymalizowany elektronicznie. Może to spowodować zmianę czasu trwania programu. ▶ Brak usterki - nie jest konieczne żadne działanie.
Odgłos pompowania.	Pompa skondensowanej wody jest aktywna. ▶ Brak usterki - normalne odgłosy eksploatacji.
Odgłos brzęczenia.	Wentylacja kompresora jest aktywna. ▶ Brak usterki - normalne odgłosy eksploatacji.
Za długi czas suszenia.	Zanieczyszczony jest filtr spodni. ▶ → <i>"Czyszczenie systemu filtra części spodniej", Strona 30</i>
	Czy temperatura otoczenia przekracza 30°C? ▶ Upewnić się, że temperatura otoczenia wynosi poniżej 30°C.
	Czy temperatura otoczenia niższa niż 15°C? ▶ Upewnić się, że temperatura otoczenia wynosi poniżej 15°C.
	Niewystarczająca cyrkulacja powietrza w miejscu, w którym ustawione jest urządzenie. ▶ Wywietrzyć miejsce, w którym ustawione jest urządzenie.
	Zbyt mało skondensowanej wody dla automatycznego samoczyszczenia w przypadku ciągłego suszenia niewielkich ilości. ▶ Regularnie suszyć załadunek cięższy niż 3 kg wilgotnego prania aż do zakończenia programu.
	Zbyt mało skondensowanej wody dla automatycznego samoczyszczenia w przypadku ciągłego używanie funkcji redukcji zagnieień. ▶ Regularnie suszyć załadunek cięższy niż 3 kg wilgotnego prania aż do zakończenia programu.
	Otwór wentylacyjny urządzenia jest zablokowany. ▶ Upewnić się, że otwór wentylacyjny urządzenia nie jest zasłonięty.
	Wymiennik ciepła jest zanieczyszczony. ▶ Przebieg zwykłej pielęgnacji urządzenia. → <i>"Przebieg zwykłej pielęgnacji urządzenia", Strona 41.</i>
	Filtr spodni jest wilgotny.

Usterka	Przyczyna i rozwiązywanie problemów
Za długi czas suszenia.	<ol style="list-style-type: none"> <li>1. → "Czyszczenie systemu filtra części spodniej", Strona 30.</li> <li>2. Po czyszczeniu dokładnie wysuszyć filtry.</li> <li>3. → "Zamykanie części spodniej", Strona 46.</li> <li>4. → "Wylączenie urządzenia", Strona 30.</li> <li>5. → "Wlączenie urządzenia", Strona 29.</li> <li>6. → "Wlączenie programu", Strona 30.</li> </ol>
	<p>Aktywowana jest funkcja Gotowe ze i temperatura otoczenia jest niższa niż 16°C.</p> <ul style="list-style-type: none"> <li>▶ Upewnić się, że temperatura otoczenia jest wyższa niż 16°C lub uruchomić kolejny cykl suszenia w ciągu 2 godzin. → " Dane techniczne", Strona 61</li> </ul>
	<p>Aktywowane jest zdalne uruchamianie i temperatura otoczenia niższa niż 16°C.</p> <ul style="list-style-type: none"> <li>▶ Upewnić się, że temperatura otoczenia jest wyższa niż 16°C lub uruchomić kolejny cykl suszenia w ciągu 2 godzin. → " Dane techniczne", Strona 61</li> </ul>
 "Alr" i urządzenie nie reaguje na obsługę.	<p>Temperatura otoczenia jest niska a filtr spodni jest wilgotny.</p> <ol style="list-style-type: none"> <li>1. → "Czyszczenie systemu filtra części spodniej", Strona 30.</li> <li>2. Po czyszczeniu dokładnie wysuszyć filtry.</li> <li>3. → "Zamykanie części spodniej", Strona 46.</li> <li>4. → "Wylączenie urządzenia", Strona 30.</li> <li>5. → "Wlączenie urządzenia", Strona 29.</li> <li>6. → "Wlączenie programu", Strona 30.</li> </ol>
	<p>Automatyczne samoczyszczenie służy wymiennik ciepła urządzenia.</p> <ol style="list-style-type: none"> <li>1. To nie usterka.</li> <li>2. Nie wyjmować pojemnika na skondensowaną wodę.</li> <li>3. Nie przerywać programu.</li> </ol>
Wycieka woda.	<p>Urządzenie nie jest prawidłowo wypoziomowane.</p> <ul style="list-style-type: none"> <li>▶ → "Wypoziomowanie urządzenia", Strona 17</li> </ul>
	<p>Uszczelka pokrywy wymiennika ciepła jest zanieczyszczona.</p> <ul style="list-style-type: none"> <li>▶ Wyczyścić uszczelkę pokrywy wymiennika ciepła. → "Czyszczenie systemu filtra części spodniej", Strona 30</li> </ul>

<b>Usterka</b>	<b>Przyczyna i rozwiązywanie problemów</b>
Wycieka woda.	<p>Wąż odprowadzający wodę nie jest prawidłowo podłączony.</p> <ul style="list-style-type: none"> <li>▶ Upewnić się, że wąż odprowadzający wodę jest prawidłowo podłączony.</li> <li>→ "Podłączenie węża odprowadzającego wodę", Strona 14</li> </ul>
	<p>Dźwignia i pokrywa wymiennika ciepła nie są poprawnie zamknięte.</p> <ul style="list-style-type: none"> <li>▶ Upewnić się, że dźwignia pokrywy wymiennika ciepła jest poprawnie zamknięta.</li> <li>→ "Zamykanie części spodniej", Strona 46</li> </ul>
	<p>Zbiornik na wodę do funkcji redukcji zagnieceń jest pusty.</p> <ul style="list-style-type: none"> <li>▶ Napełnianie zbiornika na wodę.</li> <li>→ "Napełnianie zbiornika na wodę", Strona 34.</li> </ul>
Woda przelewa się podczas napełniania zbiornika na wodę.	<p>Pojemnik na wodę jest napełniony.</p> <p><b>Uwaga:</b> Przelewająca się woda jest nieszkodliwa.</p> <ul style="list-style-type: none"> <li>▶ Nie wlewać już wody do zbiornika.</li> </ul> <p>Filtr zbiornika na wodę jest zanieczyszczony.</p> <ul style="list-style-type: none"> <li>▶ → "Czyszczenie filtra zbiornika na wodę", Strona 47.</li> </ul>
Pranie jest zbyt mokre.	<p>Ustawiony program jest nieodpowiedni w przypadku danego rodzaju tkaniny.</p> <ul style="list-style-type: none"> <li>▶ Ustawić program czasowy do dosuszenia.</li> <li>→ "Programy", Strona 25</li> </ul> <p>Przerwa w dostawie prądu.</p> <ul style="list-style-type: none"> <li>▶ Sprawdzić, czy działają inne urządzenia i oświetlenie pomieszczenia.</li> </ul> <p>Załadowano za dużo prania.</p> <ul style="list-style-type: none"> <li>▶ Przestrzegać maksymalnej dozwolonej ładowności</li> <li>→ "Programy", Strona 25.</li> </ul> <p>Ciepła bielizna sprawia wrażenie bardziej wilgotnej niż jest w rzeczywistości.</p> <ol style="list-style-type: none"> <li>1. Bezpośrednio po zakończeniu suszenia wyjąć pranie z bębna.</li> <li>2. Rozciągnąć sztuki bielizny do ostygnięcia.</li> </ol> <p>Ustawiony program jest nieodpowiedni cel suszenia.</p> <ul style="list-style-type: none"> <li>▶ → "Zmiana celu suszenia", Strona 24.</li> </ul> <p>Cel suszenia nie jest dopasowany.</p> <ul style="list-style-type: none"> <li>▶ → "Dopasowanie celu suszenia", Strona 24.</li> </ul> <p>Zbyt mały wsad.</p>

Usterka	Przyczyna i rozwiązywanie problemów
Pranie jest zbyt mokre.	<ul style="list-style-type: none"><li>▶ Ustawić program czasowy do dosuszenia. → "Programy", Strona 25</li></ul>
	<hr/> <p>Zanieczyszczony czujnik wilgotności.</p> <ul style="list-style-type: none"><li>▶ → "Czyszczenie czujnika wilgotności", Strona 48.</li></ul>
	<hr/> <p>Przerwany cykl suszenia i pojemnik na skondensowaną wodę jest pełny.</p> <ol style="list-style-type: none"><li>1. → "Opróżnianie zbiornika na skondensowaną wodę", Strona 32.</li><li>2. → "Zakładanie zbiornika na skondensowaną wodę", Strona 33.</li><li>3. → "Włączanie programu", Strona 30.</li></ol>
W urządzeniu wyczuwalne są nieprzyjemne zapachy.	<hr/> <p>Uporczywe zanieczyszczenie w narzędziu lub dłuższy czas przestoju urządzenia trwający więcej niż miesiąc.</p> <ul style="list-style-type: none"><li>▶ Przygotowanie intensywnej pielęgnacji urządzenia. → "Przygotowanie intensywnej pielęgnacji urządzenia", Strona 42.</li></ul> <hr/>



## 20 Transport, przechowywanie i utylizacja

### 20.1 Przygotowanie urządzenia do transportu

#### UWAGA!

W przypadku rozpoczęcia eksploatacji bezpośrednio po transporcie czynnik chłodniczy zawarty w urządzeniu może je uszkodzić.

- ▶ Bezpośrednio po transporcie należy odczekać dwie godziny przed uruchomieniem urządzenia.

**Wskazówka:** Urządzenie może zawierać pozostałości wody, która może wyciekać podczas transportu. Transportować urządzenie w pozycji stojącej.

#### Wymagania

- Zbiornik na skondensowaną wodę jest opróżniony. Opróżnić zbiornik na skondensowaną wodę → *Strona 32*
  - Urządzenie jest włączone. → *"Włączanie urządzenia", Strona 29*
1. Ustawić dowolny program → *Strona 29*.
  2. Włączyć program → *Strona 30* i odczekać 5 minut.
- ✓ Skondensowana woda została odpompowana.
3. Wyłączyć urządzenie. → *"Wyłączanie urządzenia", Strona 30*
  4. Wyjąć wąż odprowadzający wodę z przyłącza. → *"Rodzaje przyłączy odpływu wody", Strona 16*
  5. Zabezpieczyć wąż odprowadzający wodę przed niezamierzonym odłączeniem.

Upewnić się, że wąż odprowadzający wodę nie jest załamany.

6. Opróżnić zbiornik na skondensowaną wodę → *Strona 32*.
  7. Wsunąć zbiornik na skondensowaną wodę → *Strona 33*.
  8. Odłączyć wtyczkę urządzenia od sieci elektrycznej. Odłączyć wtyczkę urządzenia od sieci elektrycznej.
- ✓ Urządzenie jest gotowe do transportu.

### 20.2 Utylizacja zużytego urządzenia

Przyjazna dla środowiska utylizacja urządzenia pozwala odzyskać wartościowe surowce.

#### OSTRZEŻENIE

##### Ryzyko uszczerbku na zdrowiu!

Dzieci mogą się zamknąć w urządzeniu i narazić się na śmiertelne niebezpieczeństwo.

- ▶ Nie ustawiać urządzenia za drzwiami, które mogą uniemożliwić lub utrudniać otwieranie drzwiczek urządzenia.
- ▶ Odłączyć wtyczkę przewodu sieciowego zużytego urządzenia od gniazda sieciowego, a następnie przeciąć przewód sieciowy i zniszczyć zamek drzwi urządzenia, uniemożliwiając ich zamknięcie.

#### OSTRZEŻENIE

##### Ryzyko pożaru!

Czynnik chłodniczy R290 użyty w tym urządzeniu jest nieszkodliwy dla środowiska, ale jest palny i może się zapalić przy nieprawidłowej utylizacji urządzenia.

- ▶ Należy zapewnić prawidłową utylizację urządzenia w wyspecjalizowanym zakładzie.

- ▶ Chronić przewody obiegu środka chłodniczego i izolację przed uszkodzeniem.
- 1. Odłączyć wtyczkę przewodu sieciowego od gniazda sieciowego.
- 2. Przeciąć przewód sieciowy.
- 3. Urządzenie utylizować zgodnie z przepisami o ochronie środowiska naturalnego.

Informacje o aktualnych możliwościach utylizacji można uzyskać od sprzedawcy lub w urzędzie miasta lub gminy.



To urządzenie jest oznaczone zgodnie z Dyrektywą Europejską 2012/09/UE oraz polską Ustawą z dnia 29 lipca 2005r. „O zużytym sprzęcie elektrycznym i elektronicznym” (Dz.U. z 2005 r. Nr 180, poz. 1495) symbolem przekreślonego kontenera na odpady. Takie oznakowanie informuje, że sprzęt ten, po okresie jego użytkowania nie może być umieszczany łącznie z innymi odpadami pochodzącymi z gospodarstwa domowego. Użytkownik jest zobowiązany do oddania go prowadzącym zbieranie zużytego sprzętu elektrycznego i elektronicznego. Prowadzący zbieranie, w tym lokalne punkty zbiórki, sklepy oraz gminne jednostka, tworzą odpowiedni system umożliwiający oddanie tego sprzętu. Właściwe postępowanie ze zużytym sprzętem elektrycznym i elektro-

nicznym przyczynia się do uniknięcia szkodliwych dla zdrowia ludzi i środowiska naturalnego konsekwencji, wynikających z obecności składników niebezpiecznych oraz niewłaściwego składowania i przetwarzania takiego sprzętu.

---

## 21 Serwis

Istotne z punktu widzenia funkcjonalności oryginalne części zamienne zgodne z odpowiednim zarządzeniem w sprawie ekoprojektu dostępne są w naszym serwisie przez okres co najmniej 10 lat od daty wprowadzenia urządzenia na rynek na terenie Europejskiego Obszaru Gospodarczego.

**Uwaga:** W ramach warunków gwarancji producenckiej usługi serwisu są nieodpłatne.

Dokładne informacje na temat okresu i warunków gwarancji można uzyskać od naszego serwisu, od sprzedawcy urządzenia lub na naszej stronie internetowej.

Kontaktując się z serwisem należy podać numer produktu (E-Nr.) i numer fabryczny (FD) urządzenia. Dane kontaktowe serwisu można znaleźć tutaj lub w dołączonym wykazie punktów serwisowych albo na naszej stronie internetowej.

## 21.1 Numer produktu (E-Nr) i numer fabryczny (FD)

Numer produktu (E-Nr) i numer fabryczny (FD) znajdują się na tabliczce znamionowej urządzenia.

Tabliczka znamionowa znajduje się zależnie od modelu:

- na wewnętrznej stronie drzwi.
- na wewnętrznej stronie klapy konserwacyjnej.
- na tylnej stronie urządzenia.

Dane urządzenia i numer telefonu serwisu można zanotować oddzielnie, aby zapewnić sobie do nich szybki dostęp.



## 23 Dane techniczne

Wysokość urządzenia	84,2 cm
Szerokość urządzenia	59,8 cm
Głębokość urządzenia	61,3 cm
Głębokość urządzenia z zamkniętymi drzwiami	66,5 cm
Głębokość urządzenia z otwartymi drzwiami	110,5 cm
Masa	56,9 kg
Maksymalny wsad	9,0 kg
Napięcie sieciowe	220-240 V, 50 Hz
⇒ Minimalna wartość zabezpieczenia instalacji	10 A
Moc znamionowa	600 W

Pobór mocy	<ul style="list-style-type: none"> <li>■ Tryb wyłączenia: 0,10 W</li> <li>■ Urządzenie nie jest wyłączone: 0,10 W</li> </ul>
Temperatura otoczenia	<ul style="list-style-type: none"> <li>■ Co najmniej: 5°C</li> <li>■ Maksymalnie: 35°C</li> </ul>
Długość przewodu zasilającego	145 cm

Ten produkt zawiera źródła światła klasy energetycznej F. Źródła światła są dostępne jako część zamienna i mogą być wymieniane tylko przez przeszkolony i wykwalifikowany personel.

Więcej informacji na temat posiadanego modelu można znaleźć w Internecie na <https://eprel.ec.europa.eu/><sup>1</sup>. Ten adres internetowy zawiera link do oficjalnej unijnej bazy danych produktów EPREL. Należy się zastosować do wskazówek dotyczących wyszukiwania modeli. Identyfikator modelu wynika ze znaków poprzedzających ukośnik w numerze produktu (E-Nr.) na tabliczce znamionowej. Alternatywnie identyfikator modelu można znaleźć w pierwszym wierszu etykiety energetycznej UE.

<sup>1</sup> Dotyczy tylko krajów Europejskiego Obszaru Gospodarczego







## Thank you for buying a Bosch Home Appliance!

Register your new device on MyBosch now and profit directly from:

- **Expert tips & tricks for your appliance**
- **Warranty extension options**
- **Discounts for accessories & spare-parts**
- **Digital manual and all appliance data at hand**
- **Easy access to Bosch Home Appliances Service**

Free and easy registration – also on mobile phones:

**[www.bosch-home.com/welcome](http://www.bosch-home.com/welcome)**



## Looking for help? You'll find it here.

Expert advice for your Bosch home appliances, help with problems or a repair from Bosch experts.

Find out everything about the many ways Bosch can support you:

**[www.bosch-home.com/service](http://www.bosch-home.com/service)**

Contact data of all countries are listed in the attached service directory.

**BSH Hausgeräte GmbH**

Carl-Wery-Straße 34

81739 München, GERMANY

[www.bosch-home.com](http://www.bosch-home.com)

A Bosch Company



**9001786625** (020926)

pl