



**BOSCH**



Register your  
new device on  
MyBosch now and  
get free benefits:  
[bosch-home.com/  
welcome](https://bosch-home.com/welcome)

# Uscător de rufe

**WTX87KH1BY**

**[ro]** Manual de utilizare și instrucțiuni de instalare

**Pentru informații suplimentare, vă rugăm să consultați Ghidul utilizatorului digital.**



## Cuprins

<b>1 Siguranța .....</b>	<b>4</b>	<b>8 Obiectivul de uscare .....</b>	<b>25</b>
1.1 Instrucțiuni generale .....	4	8.1 Modificarea obiectivului de uscare .....	25
1.2 Utilizarea conform destinației .....	4	8.2 Adaptarea obiectivului de uscare .....	25
1.3 Limitare a cerului de utilizatori .....	4	<b>9 Programele .....</b>	<b>26</b>
1.4 Instalarea în siguranță .....	5	9.1 Programele automate .....	26
1.5 Utilizarea în siguranță .....	7	9.2 Programele cu durate temporizate .....	27
1.6 Curățarea și întreținerea în siguranță .....	10	<b>10 Accesorii .....</b>	<b>29</b>
<b>2 Prevenirea pagubelor materiale .....</b>	<b>11</b>	<b>11 Rufe .....</b>	<b>30</b>
<b>3 Protecția mediului și economisirea .....</b>	<b>11</b>	11.1 Pregătirea rufelor .....	30
3.1 Predarea la deșeuri a ambalajului .....	11	<b>12 Utilizarea de bază .....</b>	<b>30</b>
3.2 Economisirea de energie .....	11	12.1 Porniți aparatul .....	30
3.3 Modul de economisire a energiei electrice .....	12	12.2 Setarea programului .....	30
<b>4 Instalarea și conectarea .....</b>	<b>12</b>	12.3 Adaptarea setărilor programului .....	30
4.1 Despachetarea aparatului .....	12	12.4 Introducerea rufelor .....	30
4.2 Pachetul de livrare .....	12	12.5 Pornirea programului .....	31
4.3 Cerințe privind locul de instalare .....	13	12.6 Adăugarea de rufe .....	31
4.4 Furtun de evacuare a apei .....	14	12.7 Anularea programului .....	31
4.5 Îndreptarea aparatului .....	16	12.8 Scoaterea rufelor .....	31
4.6 Racordarea electrică a aparatului .....	16	12.9 Deconectarea aparatului .....	31
<b>5 Cunoașterea .....</b>	<b>17</b>	12.10 Sistemul de filtrare din partea inferioară a aparatului .....	31
5.1 Aparatul .....	17	12.11 Rezervorul pentru apa de condens .....	33
5.2 Panoul de comandă .....	18		
<b>6 Afișajul .....</b>	<b>19</b>		
<b>7 Tastele .....</b>	<b>22</b>		

<b>13 Sistem de siguranță împotriva accesului copiilor.....</b>	<b>34</b>	17.4 Derularea programului de îngrijire ușoară a aparatului ...	42
13.1 Activarea sistemului de siguranță împotriva accesului copiilor.....	34	17.5 Pregătirea aparatului în vederea îngrijirii intensive acestuia .....	44
13.2 Dezactivarea sistemului de siguranță împotriva accesului copiilor.....	35	17.6 Programul de întreținere intensivă a aparatului .....	44
<b>14 Funcția de netezire.....</b>	<b>35</b>	17.7 Finalizarea programului de îngrijire intensivă a aparatului.....	46
14.1 Pornirea programului cu funcție de netezire.....	35	<b>18 Curățare și îngrijire .....</b>	<b>47</b>
14.2 Umplerea rezervorului de apă .....	35	18.1 Recomandări pentru curățare și îngrijire.....	47
<b>15 Home Connect .....</b>	<b>36</b>	18.2 Partea inferioară a aparatului.....	47
15.1 Instalarea aplicației Home Connect.....	37	18.3 Filtrul rezervorului de apă.....	49
15.2 Instalarea Home Connect .....	37	18.4 Senzorul de umiditate .....	49
15.3 Activarea funcției Wi Fi de la aparat .....	37	18.5 Filtrul rezervorului de colectare a apei de condens.....	50
15.4 Dezactivarea funcției Wi Fi de la aparat.....	37	<b>19 Remediați defectiunile .....</b>	<b>51</b>
15.5 Restabilirea setărilor de rețea ale aparatului.....	38	<b>20 Transport, depozitare și eliminare .....</b>	<b>59</b>
15.6 Pornirea de la distanță.....	38	20.1 Pregătirea aparatului în vederea transportului .....	59
15.7 Funcția inteligentă de recomandare a programului.....	38	20.2 Predarea aparatului vechi .....	59
15.8 Telediagnoza .....	39	<b>21 Serviciul clienți.....</b>	<b>60</b>
15.9 Protecția datelor .....	39	21.1 Numărul de produs (Nr. E) și numărul de fabricație (FD) .....	60
<b>16 Setările de bază .....</b>	<b>40</b>	<b>22 Valori de consum .....</b>	<b>61</b>
16.1 Prezentarea generală a setărilor de bază .....	40	<b>23 Date tehnice.....</b>	<b>62</b>
16.2 Modificarea setărilor de bază.....	40	<b>24 Declarație de conformitate .....</b>	<b>62</b>
<b>17 Întreținerea aparatului .....</b>	<b>41</b>		
17.1 Pregătirea aparatului în vederea îngrijirii acestuia .....	41		
17.2 Pregătirea rezervorului pentru colectarea apei de condens în vederea îngrijirii aparatului.....	41		
17.3 Pornirea programului de îngrijire a aparatului.....	42		



# 1 Siguranța

Respectați următoarele instrucțiuni de siguranță.

## 1.1 Instrucțiuni generale



- Citiți cu atenție acest manual.
- Păstrați instrucțiunile, precum și informațiile producătorului în vederea utilizării ulterioare sau înmânării acestora următorului proprietar.
- Nu este permisă punerea în funcțiune a aparatului dacă acesta a fost deteriorat în timpul transportului.

## 1.2 Utilizarea conform destinației

Utilizați acest aparat numai:

- pentru uscarea și împropătarea articolelor textile adecvate pentru uscarea în uscătorul de rufe și pentru spălarea cu apă.
- în locuința proprie și în încăperi închise din mediul casnic.
- până la o înălțime de 4000 m deasupra nivelului mării.

## 1.3 Limitare a cercului de utilizatori

Acest aparat poate fi folosit de copii cu vârsta de peste 8 ani și de persoane cu capacități fizice, senzoriale sau mintale reduse sau fără experiență și/sau cunoștințe numai dacă sunt supravegheați sau au fost instruiți referitor la utilizarea în siguranță a aparatului și au înțeles pericolele care rezultă din aceasta.

Copiii nu trebuie lăsați să se joace cu aparatul.

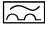
Curățarea și întreținerea curentă efectuată de utilizator nu sunt permise copiilor dacă nu sunt supravegheați.

Nu permiteți accesul copiilor cu vârsta de sub 3 ani și animalelor de companie în apropierea aparatului.

## 1.4 Instalarea în siguranță

### **⚠️ AVERTISMENT – Pericol de electrocutare!**

Instalările executate incorect sunt periculoase.

- ▶ Aparatul se va conecta și utiliza numai conform datelor de pe plăcuța cu date tehnice.
- ▶ Aparatul se va racorda doar la o priză de curent alternativ cu împământare, instalată regulamentar.
- ▶ Sistemul de protecție a instalației de alimentare cu energie electrică a clădirii trebuie să fie instalat corect. Instalația trebuie să dispună de un cablu cu o secțiune suficient de mare.
- ▶ La utilizarea unui dispozitiv de protecție la curenți reziduali diferențiali va fi utilizat numai un tip cu acest semn .
- ▶ Nu racordați aparatul la o altă sursă de comutare, de exemplu, la un comutator temporizat sau la un sistem de comandă de la distanță.
- ▶ Nu conectați niciodată aparatul la un sistem de alimentare electrică care este conectat și deconectat cu regularitate de furnizorul de energie electrică.
- ▶ După montarea aparatului, ștecherul cablului de alimentare electrică trebuie să fie accesibil; dacă accesul liber nu este posibil, în instalația electrică permanentă se va monta un separator de faze pentru toții polii conform condițiilor din dispozițiile de instalare.
- ▶ La amplasarea aparatului acordați atenție cablului de alimentare de la rețea să nu fie înțepenit într-un loc sau deteriorat.

O izolație deteriorată a cablului de alimentare electrică este periculoasă.

- ▶ Cablul de alimentare electrică nu trebuie să intre niciodată în contact cu surse de căldură sau cu componentele fierbinți ale aparatului.
- ▶ Cablul de alimentare electrică nu trebuie să intre niciodată în contact cu vârfuri sau muchii ascuțite.
- ▶ Nu este permisă îndoirea, strangularea sau modificarea cablului de alimentare electrică.

### **⚠️ AVERTISMENT – Pericol de incendiu!**

Utilizarea unui cablu prelungitor de alimentare electrică sau a unui adaptor neadecvat este periculoasă.

- ▶ Nu utilizați prelungitoare sau blocuri de prize multiple.
- ▶ Utilizați numai adaptoare și cabluri de alimentare de la rețea care au fost avizate de producător.
- ▶ În cazul în care cablul de alimentare de la rețea este prea scurt și nu aveți la dispoziție un cablu de alimentare de la rețea mai lung contactați un atelier specializat în domeniul electric pentru a adapta instalația electrică din casă.

### **⚠️ AVERTISMENT – Pericol de rănire!**

Greutatea mare a aparatului poate conduce la vătămări în momentul ridicării acestuia.

- ▶ Nu ridicați singur aparatul.

Dacă aparatul a fost instalat în mod neautorizat într-o coloană spălare-uscare, aparatul instalat ar putea să cadă.

- ▶ Nu montați uscătorul deasupra unei mașini de spălat rufe fără a utiliza setul de îmbinare furnizat de producătorul uscătorului → "*Accesorii*", *Pagina 29*. Nu este permisă nicio altă metodă de configurare.
- ▶ Nu montați aparatul într-o coloană spălare-uscare dacă producătorul uscătorului nu a prevăzut un set de îmbinare adecvat.
- ▶ Nu instalați într-o coloană de spălare-uscare niciun aparat de la alți producători dacă aparatul nu are adâncimea și lățimea necesare.
- ▶ Nu instalați coloana de spălare-uscare pe un pedestal; în caz contrar, aparatele s-ar putea răsturna.

### **⚠️ AVERTISMENT – Pericol de asfixiere!**

Copiii se pot înfășura în ambalaj sau și-l pot trage pe cap, asfixiindu-se.

- ▶ Nu lăsați copii în apropierea ambalajului.
- ▶ Nu lăsați copii să se joace cu materialul de ambalaj.

**⚠️ ATENȚIONARE – Pericol de rănire!**

În timpul funcționării, aparatul ar putea să vibreze sau să se deplaseze.

- ▶ Așezați aparatul pe o suprafață curată, plană și fixă.
- ▶ Îndreptați aparatul cu ajutorul piciorușelor acestuia și al unei nivele cu bulă de aer.

În cazul așezării necorespunzătoare a furtunurilor și cablurilor de alimentare electrică există pericolul de împiedicare.

- ▶ Poziționați furtunurile și cablurile de alimentare electrică astfel încât să nu existe pericolul de împiedicare.

Dacă aparatul este transportat fiind ținut de componentele proeminente, de exemplu, de hublou, aceste componente s-ar putea rupe.

- ▶ Nu transportați aparatul ținând-l de componentele proeminente.

**⚠️ ATENȚIONARE – Pericol de tăiere!**

În cazul contactului cu marginile ascuțite ale aparatului pot rezulta răniri prin tăiere.

- ▶ Nu atingeți marginile ascuțite ale aparatului.
- ▶ În timpul instalării și transportului aparatului purtați întotdeauna mănuși de protecție.

**1.5 Utilizarea în siguranță****⚠️ AVERTISMENT – Pericol de electrocutare!**

Un aparat deteriorat sau un cablu de alimentare de la rețea deteriorat este periculos.

- ▶ Nu utilizați niciodată un aparat deteriorat.
- ▶ Nu trageți niciodată de cablul de alimentare electrică pentru a deconecta aparatul de la rețeaua de alimentare electrică. Scoateți întotdeauna din priză ștecherul cablului de alimentare electrică.
- ▶ Dacă aparatul sau cablul de alimentare electrică este deteriorat, scoateți imediat ștecherul din priză sau decuplați siguranța din cutia cu siguranțe.
- ▶ Contactați unitatea de service abilitată. → *Pagina 60*

Pătrunderea umidității în interiorul aparatului poate provoca electrocutarea.

- ▶ Utilizați aparatul numai în spații închise.
- ▶ Nu expuneți niciodată aparatul la căldură și umiditate excesive.
- ▶ Nu utilizați pentru curățarea aparatului aparate de curățat cu jet sub presiune sau cu jet de abur, furtunuri sau dușuri.

### **⚠ AVERTISMENT – Pericol de afectare a sănătății!**

Copii se pot închide în mașină și astfel își pot pune viața în pericol.

- ▶ Nu instalați aparatul în spatele unei uși batante, care să blocheze sau să împiedice deschiderea ușii aparatului.
- ▶ În cazul aparatelor scoase din uz, scoateți din priză ștecherul cablului de alimentare electrică, apoi tăiați cablul de alimentare electrică și distrugeți sistemul de blocare a hubloului aparatului astfel încât hubloul aparatului să nu mai poată fi blocat.

### **⚠ AVERTISMENT – Pericol de asfixiere!**

Copii pot aspira sau înghiți piesele mici și se pot asfixia.

- ▶ Nu lăsați copii în apropierea pieselor mici.
- ▶ Nu lăsați copii să se joace cu piesele mici.

### **⚠ AVERTISMENT – Pericol de explozie!**

Pulberea de cărbune sau celelalte pulberi din jurul aparatului pot duce la producerea de explozii.

- ▶ Mențineți curată zona din jurul aparatului în timpul funcționării acestuia.

### **⚠ AVERTISMENT – Pericol de intoxicație!**

Apa de condens din aparat nu este potabilă și ar putea fi contaminată cu scame.

- ▶ Nu beți și nu reutilizați apa de condens din aparat.

Detergenții și produsele de îngrijire pot provoca intoxicații în caz de ingerare.

- ▶ În cazul înghițirii accidentale, consultați un medic.
- ▶ Nu lăsați produsele de spălare și de îngrijire la îndemâna copiilor.



**⚠️ AVERTISMENT – Pericol de incendiu!**

Agentul frigorific R290 din aparat este ecologic, însă inflamabil și se poate aprinde în cazul contactului cu flăcările deschise sau sursele de aprindere.

- ▶ Păstrați aparatul la distanță de flăcările deschise și de sursele de aprindere.

**⚠️ AVERTISMENT – Pericol de explozie!**

Articolele ușor inflamabile, precum brichetele sau chibriturile, se pot aprinde în timpul procesului de uscare.

- ▶ Înainte de începerea procesului de uscare, scoateți toate articolele ușor inflamabile din buzunarele rufelor.

Dacă rufe care nu au fost spălate au intrat în prealabil în contact cu solvenți, ulei, ceară, soluții pentru îndepărtat ceara, vopsea, grăsime sau soluții de îndepărtare a petelor, acestea se pot aprinde sau pot provoca explozii în timpul procesului de uscare.

- ▶ Nu uscați în aparat rufe care nu au fost spălate în prealabil.
- ▶ Înainte de uscare, spălați aceste rufe cu apă fierbinte și detergent.
- ▶ Nu utilizați aparatul dacă rufe care au fost curățate în prealabil cu substanțe chimice industriale.

**⚠️ AVERTISMENT – Pericol de incendiu!**

În cazul întreruperii premature a procesului de uscare, rufe nu sunt răcite suficient și se pot aprinde.

- ▶ Nu întrerupeți prematur programul de uscare.
- ▶ În cazul întreruperii premature a procesului de uscare, scoateți imediat rufe din aparat și întindeți-le.

**⚠️ ATENȚIONARE – Pericol de rănire!**

În cazul agățării de aparat sau urcării pe acesta, capacul s-ar putea rupe.

- ▶ Nu vă urcați pe aparat.

În cazul așezării sau rezemării de de hubloul deschis al aparatului, aparatul s-ar putea răsturna.

- ▶ Nu vă așezați pe și nu vă sprijiniți de hubloul aparatului.

- ▶ Nu așezați obiecte pe hubloul aparatului.

În cazul introducerii mâinilor în tamburul aflat în rotație se pot produce răniri.

- ▶ Înainte de a introduce mâinile în interiorul tamburului așteptați ca acesta să se răcească complet.

## 1.6 Curățarea și întreținerea în siguranță

### **⚠ AVERTISMENT – Pericol de electrocutare!**

Reparațiile executate incorect sunt periculoase.

- ▶ Numai personalul de specialitate are permisiunea de a efectua lucrări de reparații la nivelul aparatului.
- ▶ La reparația aparatului trebuie utilizate numai piese de schimb originale.
- ▶ Dacă se deteriorează cablul de racordare la rețea al acestui aparat, acesta trebuie înlocuit de către producător, de către serviciul său pentru clienți sau de către o persoană calificată în mod similar, pentru a evita pericolele.

Pătrunderea umidității în interiorul aparatului poate provoca electrocutarea.

- ▶ Nu utilizați pentru curățarea aparatului aparate de curățat cu jet sub presiune sau cu jet de abur, furtunuri sau dușuri.

### **⚠ AVERTISMENT – Pericol de rănire!**

Utilizarea de piese de schimb și accesorii neoriginale comportă pericole.

- ▶ Utilizați numai piese de schimb și accesorii originale furnizate de producător.

### **⚠ AVERTISMENT – Pericol de intoxicație!**

În cazul utilizării unor produse de curățare care conțin solvenți se pot elibera vapori toxici.

- ▶ Nu folosiți produse de curățare care conțin solvenți.

## 2 Prevenirea pagubelor materiale

### ATENȚIE!

Dozarea necorespunzătoare a balsamurilor, detergenților, produselor de îngrijire și produselor de curățare poate afecta funcționarea aparatului.

- ▶ Respectați indicațiile producătorului privind dozarea.

Depășirea volumului maxim de încărcare afectează funcționarea aparatului.

- ▶ Respectați și nu depășiți cantitatea maximă de încărcare pentru fiecare program.

→ "Programele", Pagina 26

Supraîncălzirea aparatului poate afecta funcționarea acestuia.

- ▶ Nu blocați orificiul ventilație în timpul funcționării aparatului.
- ▶ Asigurați o ventilație suficientă a încăperii.

În timpul funcționării, obiectele ușoare, precum părul și scamele, pot fi aspirate în orificiul de ventilație al aparatului, afectând astfel funcționarea acestuia.

- ▶ Mențineți curată zona din jurul aparatului în timpul funcționării acestuia.
- ▶ Îndepărtați obiectele ușoare din aparat.

La uscare, materialele spongioase sau din cauciuc spongios se pot deforma sau topi.

- ▶ Nu uscați rufe care conțin materiale spongioase sau cauciuc spongios.

Agenții de curățare neadecvați pot deteriora suprafața aparatului.

- ▶ Nu folosiți mijloace de curățare ascuțite sau abrazive.
- ▶ Nu folosiți agenți de curățare cu conținut mare de alcool.
- ▶ Nu folosiți niciodată bureți din sârmă sau bureți de vase dure.

- ▶ Curățați aparatul numai cu apă și cu o lavetă moale, umedă.
- ▶ Îndepărtați imediat toate resturile de detergent, umiditate sau reziduuri de pe aparat.

## 3 Protecția mediului și economisirea

### 3.1 Predarea la deșeurile a ambalajului

Ambalajele sunt ecologice și reciclabile.

- ▶ Eliminați componentele separat, în funcție de tipul acestora.

### 3.2 Economisirea de energie

Dacă respectați aceste instrucțiuni, aparatul dvs. va consuma mai puțină energie electrică.

Utilizați aparatul într-o încăpere bine ventilată și mențineți neobstrucționat orificiul de ventilație al aparatului.

- ✓ Un schimb de aer obstrucționat determină prelungirea duratei programului și creșterea consumului energetic.

Înainte de uscarea rufelor, centrifugați-le în mașina de spălat rufe.

- ✓ Rufele umede prelungesc durata programului și cresc consumul energetic.

Țineți cont de cantitatea maximă de încărcare pentru program.

→ "Programele", Pagina 26

- ✓ Depășirea cantității maxime de încărcare determină prelungirea duratei programului și creșterea consumului de energie.

După curățare, uscați bine filtrele din sistemul de filtre al unității de la bază  
→ *Pagina 31.*

- ✓ Filtrele umede prelungesc durata programului și cresc consumul energetic.

Dezactivați funcția Wi-Fi a aparatului dacă aceasta nu este utilizată.

→ *"Dezactivarea funcției Wi Fi de la aparat", Pagina 37*

- ✓ Funcția Wi-Fi activată crește consumul energetic.

### 3.3 Modul de economisire a energiei electrice

Dacă nu folosiți aparatul pentru un timp mai îndelungat, acesta se deconectează automat și trece în modul de economisire a energiei. Toate indicatoarele se sting, iar **Start/ D** **Re-load** se aprinde intermitent.

Pentru a părăsi modul de economisire a energiei, utilizați din nou aparatul.

Dacă nu mai utilizați aparatul, acesta se deconectează automat.

**Notă:** Dacă funcția Wi-Fi este activată, aparatul nu se deconectează automat.

---

## 4 Instalarea și conectarea

### 4.1 Despachetarea aparatului

#### ATENȚIE!

Articolele rămase în tambur și care nu sunt prevăzute pentru funcționarea aparatului pot cauza prejudicii materiale și deteriorări ale aparatului.

- ▶ Scoateți din tambur aceste articole și accesoriile furnizate înainte de a utiliza aparatul.

1. Îndepărtați complet ambalajul și husele de protecție de pe aparat.  
→ *"Predarea la deșeuri a ambalajului", Pagina 11*
2. Verificați vizual dacă aparatul prezintă deteriorări.
3. Deschideți hubloul aparatului.  
→ *"Utilizarea de bază", Pagina 30*
4. Scoateți accesoriile din tambur.
5. Închideți ușa aparatului.

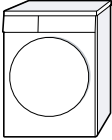


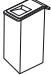
### 4.2 Pachetul de livrare

După despachetare verificați ca livrarea să fie completă și ca toate piesele să nu prezinte eventuale deteriorări din transport.

#### ATENȚIE!

Utilizarea de accesorii incomplete sau defecte poate afecta funcționarea aparatului sau poate provoca pagube materiale ori deteriorarea aparatului.

- ▶ Nu utilizați aparatul cu accesorii incomplete sau defecte.
- ▶ Înainte de a pune aparatul în funcțiune, introduceți în acesta accesorii corespunzătoare.  
→ *"Accesorii", Pagina 29*

Pachet de livrare	Descriere
	Uscător de rufe
	Documentele însoțitoare
	Furtun de evacuare a apei cu adaptor de racord, material de fixare și cot. → "Furtun de evacuare a apei", Pagina 14
	Cană pentru apă → "Umplerea rezervorului de apă", Pagina 35

### 4.3 Cerințe privind locul de instalare

#### ATENȚIE!

Dacă aparatul este înclinat la peste 40°, se poate scurge apă reziduală, care poate provoca prejudicii materiale.

- ▶ Înclinați cu atenție aparatul.
- ▶ Transportați aparatul în poziție verticală.

Apa reziduală din aparat poate provoca deteriorări.

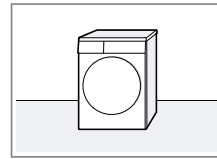
- ▶ Nu montați și nu utilizați aparatul în zone cu pericol de îngheț sau în aer liber.

Dacă aparatul este pus în funcțiune imediat după transport, lichidul de răcire din interiorul acestuia poate deteriora aparatul.

- ▶ După transport, lăsați aparatul în stare de repaus timp de două ore înainte de a-l pune în funcțiune.

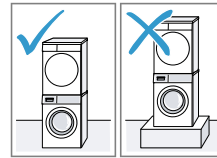
### Locul de instalare Cerințe

Pe pardoseală



Așezați aparatul pe o suprafață curată, plană și fermă.  
Îndreptați aparatul → Pagina 16.

Într-o coloană pentru spălare-uscare

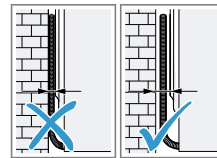


Așezați acest aparat numai cu setul de îmbinare original al producătorului uscătorului într-o coloană pentru spălare-uscare.

- Set de îmbinare cu placă de lucru glisantă → Pagina 29
- Set de îmbinare → Pagina 29

Amplasați acest aparat numai pe o mașină de spălat rufe de la același producător. Adâncimea și lățimea acestui aparat trebuie să coincidă cu dimensiunile mașinii de spălat rufe. Nu instalați pe un soclu coloană pentru spălare-uscare.

Pe un perete



Nu prindeți furtunurile și cablurile de alimentare cu energie electrică între perete și aparat.

## 4.4 Furtun de evacuare a apei

În timpul procesului de uscare se formează apă de condens pe care aparatul o utilizează pentru curățarea automată. Utilizați furtunul de evacuare a apei pentru a scurge excesul de apă de condens direct în apa reziduală.

### Observații

- Utilizați acest aparat împreună cu furtunul de evacuare a apei furnizat împreună cu acesta. Dacă racordați furtunul de evacuare a apei → *Pagina 14*, nu este necesar să goliți cu regularitate rezervorul pentru apa de condens → *Pagina 33*.
- Puteți comanda → *"Accesorii", Pagina 29* opțional de la unitatea de service.

### Racordarea furtunului de evacuare a apei

Dacă nu doriți să goliți cu regularitate rezervorul pentru apa de condens al aparatului, racordați furtunul de evacuare a apei.

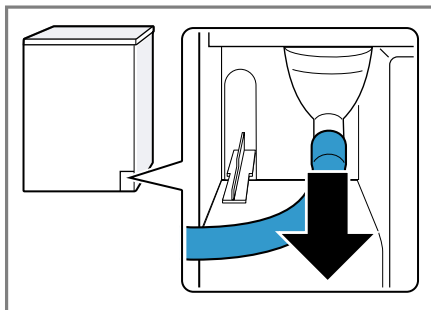
### ATENȚIE!

În cazul punerii aparatului în funcțiune fără ca furtunul de evacuare a apei de condens sau furtunul de evacuare a apei să fie racordat corespunzător, în zona ștuțului se pot produce scurgeri de lichid.

- ▶ Înainte de punerea aparatului în funcțiune, racordați corespunzător la ștuț furtunul de evacuare a apei de condens sau furtunul de evacuare a apei.

### Cerințe

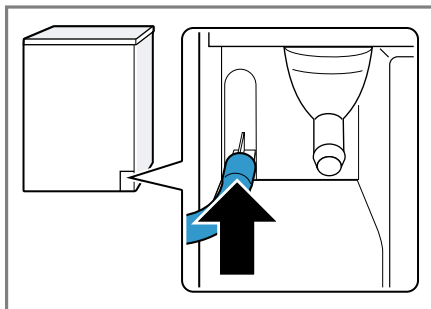
- Aparatul și accesoriile sunt despachetate.  
→ *"Despachetarea aparatului", Pagina 12*
  - Aparatul este instalat.  
→ *"Cerințe privind locul de instalare", Pagina 13*
1. Decuplați de la ștuț furtunul de evacuare a apei de condens.



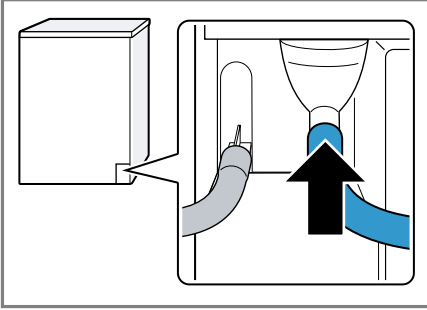
Furtunul de evacuare a apei de condens este racordat la racord din fabrică.

**Notă:** În momentul scoaterii furtunului de evacuare a apei de condens, din ștuț s-ar putea scurge o cantitate mică de lichid.

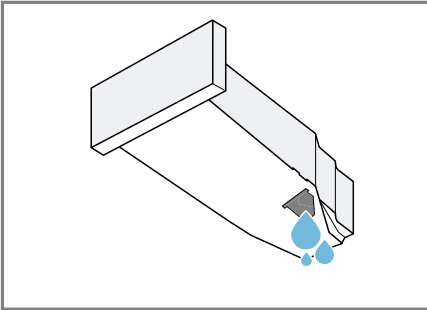
2. Împingeți în suport furtunul de evacuare a apei de condens.



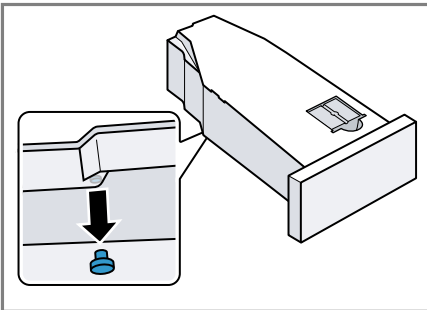
3. Împingeți pe ștuț furtunul de evacuare a apei, până la opritor.



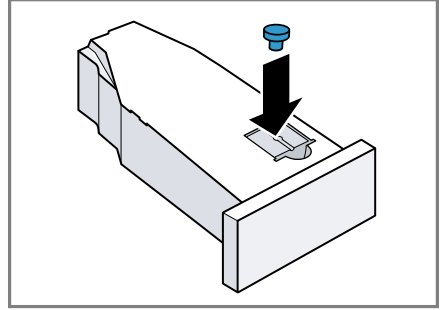
4. Goliți rezervorul pentru apa de condens → Pagina 33.



5. Scoateți dopul din partea inferioară.



6. Introduceți dopul în suportul din partea superioară.



7. Introduceți rezervorul pentru apa de condens → Pagina 34.  
 8. Racordați aparatul la racordul de evacuare a apei.  
 → "Modalitățile de racordare la sistemul de evacuare a apei",  
 Pagina 15

**Recomandare:** Dacă doriți ca apa de condens să fie colectată din nou în rezervorul pentru apa de condens, de exemplu, în cazul modificării poziției aparatului, efectuați în ordine inversă aceste etape.

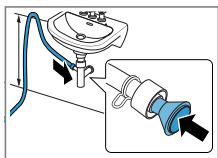
### Modalitățile de racordare la sistemul de evacuare a apei

#### ATENȚIE!

Dacă sistemul de scurgere este înfundat sau astupat, apa reziduală acumulată se poate scurge înapoi în aparat.

- Înainte de punerea în funcțiune a aparatului asigurați-vă că apa reziduală se scurge rapid și eliminați înfundările.

Evacuarea într-un sifon. Asigurați racordul cu ajutorul unui colier de furtun (12 - 22 mm).

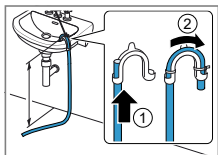


Fixați furtunul de evacuare a apei cu un suport pentru furtun cu o înălțime de minimum 80 cm și de maximum 100 cm.

**Notă:** Cu repartitorul Y

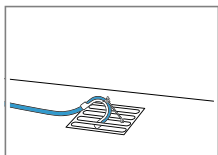
→ *Pagina 29* puteți racorda furtunul de evacuare a apei al unui alt aparat, de exemplu, al unei mașini de spălat rufe, la aceeași evacuare de la sifon.

Evacuarea într-o chiuvetă.



Împingeți complet furtunul de evacuare a apei prin și fixați-l la acesta cu ajutorul materialului de fixare. Fixați cotul la o înălțime de maximum 100 cm.

Evacuarea într-o gură de scurgere.

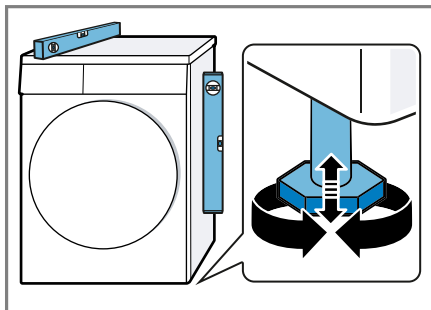


Împingeți complet furtunul de evacuare a apei prin și fixați-l la acesta cu ajutorul materialului de fixare. Fixați cotul la gura de scurgere.

## 4.5 Îndreptarea aparatului

Pentru a reduce gomotele și vibrațiile, acesta trebuie îndreptat corect.

- Pentru a echilibra aparatul, rotiți piciorușele de reglare ale acestuia. Verificați poziția aparatului cu ajutorul unei nivel cu bulă de aer.



Toate piciorușele aparatului trebuie să stea fix pe podea.

## 4.6 Racordarea electrică a aparatului

1. Introduceți ștecherul cablului de alimentare de la rețea al aparatului în priză.

Datele cu privire la conectarea aparatului le găsiți la Date tehnice → *Pagina 62*.

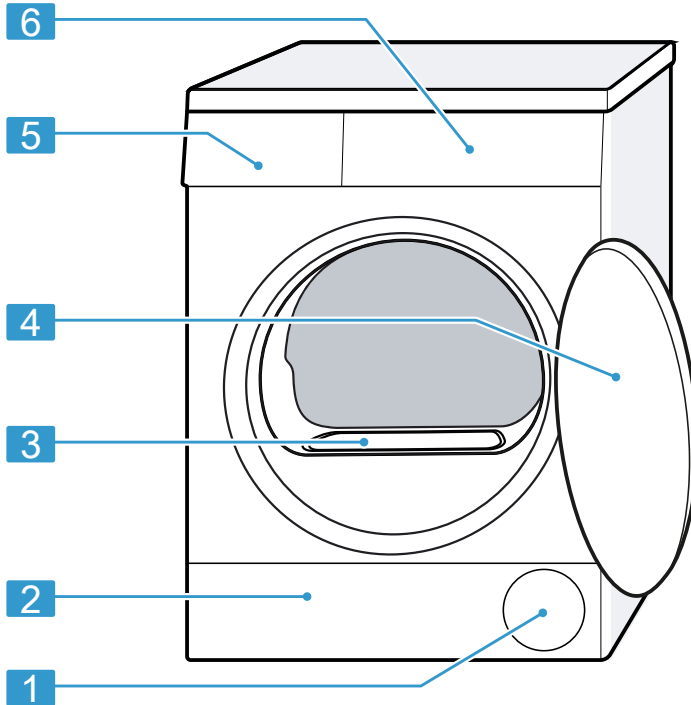
2. Verificați ca ștecherul de la rețea să fie fixat bine.



## 5 Cunoașterea

### 5.1 Aparatul

Aici găsiți o privire de ansamblu asupra componentelor aparatului dvs.

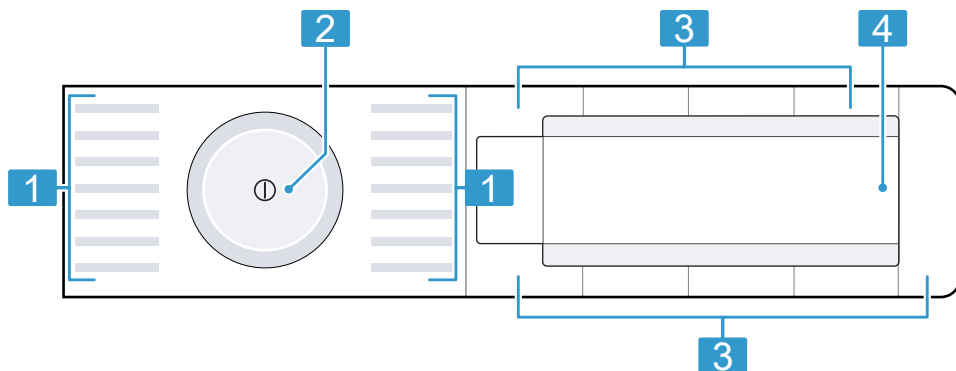


În funcție de tipul aparatului, unele detalii pot să difere de cele prezentate în imagine, de exemplu, culoarea și forma.

<b>1</b>	Orificiu de ventilare	<b>4</b>	Hublou
<b>2</b>	Clapeta pentru întreținere din partea inferioară → <i>Pagina 47</i>	<b>5</b>	Rezervorul pentru apa de condens → <i>Pagina 33</i>
<b>3</b>	Capacul canalului de ventilație (nu îl scoateți)	<b>6</b>	Panoul de comandă → <i>Pagina 18</i>

## 5.2 Panoul de comandă

Prin intermediul elementului de operare setați toate funcțiile aparatului dvs și primiți informații cu privire la stadiul de operare.



---

**1** Programe → *Pagina 26*

---

**2** Selectorul de programe  
→ *Pagina 30*

---

**3** Taste → *Pagina 22*

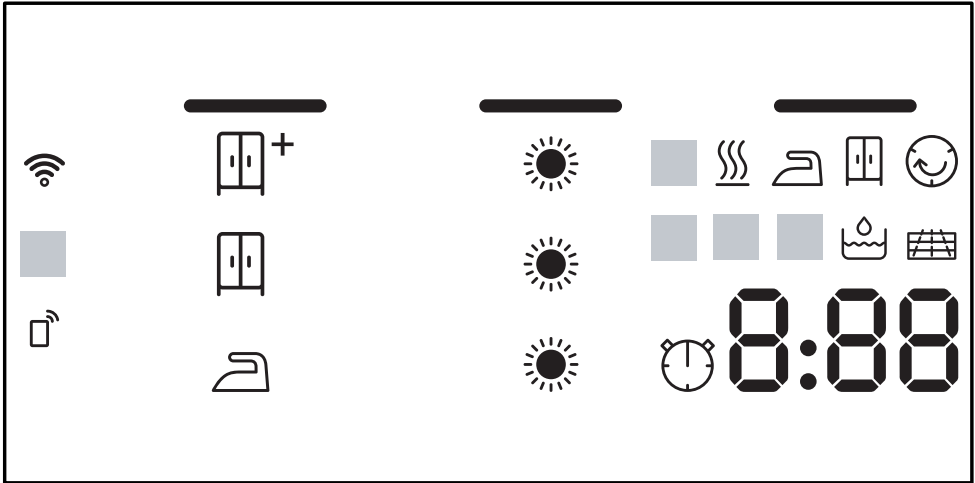
---

**4** Afișajul → *Pagina 19*

---




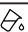




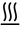

## 6 Afișajul

Pe display puteți vedea valorile curente de setare, posibilitățile de selectare sau textele cu instrucțiuni.






Afișaj	Denumire	Descriere
0:40 <sup>1</sup>	Durata programului/Durata rămasă a programului	Durata estimată a programului sau durata rămasă a programului în ore și minute.
1:25	Program de timp	Programul de timp este setat. → "Programele cu durate temporizate", Pagina 27
10h <sup>1</sup>	Timp de programare Gata în	→ "Tastele", Pagina 23
	Obiectivul de uscare: uscare pentru călcare	Obiectivul de uscare este activat. → "Tastele", Pagina 22
	Obiectivul de uscare: uscare pentru așezare în dulap	Obiectivul de uscare este activat. → "Tastele", Pagina 22
	Obiectivul de uscare: uscare pentru așezare în dulap Plus	Obiectivul de uscare este activat. → "Tastele", Pagina 22

<sup>1</sup> Exemplu




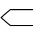


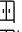
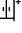
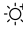



Afișaj	Denumire	Descriere
	Obiectiv de uscare adecvat	Obiectivul de uscare adecvat este activat. → "Obiectivul de uscare", Pagina 25
	Rezervorul pentru apa de condens	Goliți rezervorul pentru apa de condens → Pagina 33. Introduceți rezervorul pentru apa de condens → Pagina 34.
	Sistemul de filtre al unității de la bază	Curățați sistemul de filtre al unității de la bază → Pagina 31.
CrE	Programul de întreținere ușoară a aparatului	Derulați programul de întreținere ușoară a aparatului. → "Derularea programului de îngrijire ușoară a aparatului", Pagina 42
	Rezervorul de apă	Umpleți rezervorul de apă → Pagina 35 pentru funcția de netezire.
Hot	Proces de răcire	În timpul rotirii în interiorul tamburului, rufile sunt răcite pentru a se evita deteriorarea acestora. Procesul poate fi întrerupt prin deschiderea hubloului. <b>Notă:</b> Nu modificați acest program.
	Autocurățare automată	Funcția de autocurățare clătește schimbătorul de căldură al aparatului. <b>Notă:</b> Nu scoateți rezervorul pentru apa de condens și nu întrerupeți funcționarea programului.
	Wi-Fi	<ul style="list-style-type: none"> <li>■ se aprinde: Aparatul este conectat la rețeaua locală.</li> <li>■ se aprinde intermitent: Aparatul încearcă să se conecteze la rețeaua locală.</li> </ul> → "Home Connect ", Pagina 36
	Pornire de la distanță	Funcția de pornire de la distanță este activată. → "Tastele", Pagina 24
	Gestionare energie	Aparatul este conectat la sistemul Smart Energy (sistemul de gestionare a energiei).
	Uscare	Starea programului
	Obiectivul de uscare: uscare pentru călcare	Starea programului

<sup>1</sup> Exemplu



<b>Afișaj</b>	<b>Denumire</b>	<b>Descriere</b>
	Obiectivul de uscare: uscarea pentru introducerea în dulap	Starea programului
	Protecție împotriva șifonării	Starea programului
	Funcția de netezire	Starea programului
-P-	Pauză	Starea programului
-0-	Finalizarea programului	Starea programului
<sup>1</sup> Exemplu		

## 7 Tastele

Aici găsiți o prezentare generală a tastelor și setărilor aferente acestora.

Tastă	Selecție	Descriere
Start/  Reload	<ul style="list-style-type: none"> <li>■ pornire</li> <li>■ anulare</li> <li>■ întrerupere</li> </ul>	Porniți, anulați sau întrerupeți programul.
 (Întrerupătorul principal)	<ul style="list-style-type: none"> <li>■ conectare</li> <li>■ deconectare</li> </ul>	Conectați sau deconectați aparatul.
Child Lock 3 sec. 	<ul style="list-style-type: none"> <li>■ activare</li> <li>■ dezactivare</li> </ul>	<p>Activați sau dezactivați sistemul de siguranță împotriva accesului copiilor.</p> <p>Asigurați panoul de comandă împotriva acționării accidentale.</p> <p>Dacă sistemul de siguranță împotriva accesului copiilor este activat, iar aparatul este deconectat, sistemul de siguranță împotriva accesului copiilor rămână activat.</p> <p>→ "Sistem de siguranță împotriva accesului copiilor", Pagina 34</p>
 Drying Aim 	<ul style="list-style-type: none"> <li>■ </li> <li>■ </li> <li>■ </li> </ul>	<p>Obiectivul de uscare stabilește cât de umede sau uscate vor fi rufele după finalizarea programului.</p> <p>→ "Obiectivul de uscare", Pagina 25</p>
Drying Level 	<ul style="list-style-type: none"> <li>■ </li> <li>■ </li> <li>■ </li> </ul>	<p>Adaptați obiectivul de uscare.</p> <p>Dacă, după uscarea cu un anumit obiectiv de uscare, rufele sunt prea umede, puteți modifica obiectivul de uscare.</p> <p>→ "Adaptarea obiectivului de uscare", Pagina 25</p>




<b>Tastă</b>	<b>Selecție</b>	<b>Descriere</b>
Less Ironing 60' ☺	<ul style="list-style-type: none"> <li>■ activare</li> <li>■ dezactivare</li> </ul>	<p>Activați sau dezactivați funcția de reducere a gradului de șifonare. După finalizarea programului, rufele sunt centrifugate în interiorul tamburului timp de 60 de minute pentru a se reduce gradul de șifonare al acestora.</p>
Less Ironing 120' ☺	<ul style="list-style-type: none"> <li>■ activare</li> <li>■ dezactivare</li> </ul>	<p>Activați sau dezactivați funcția de reducere a gradului de șifonare. După finalizarea programului, rufele sunt centrifugate în interiorul tamburului timp de 120 de minute pentru a se reduce gradul de șifonare al acestora.</p>
Gentle 🌸	<ul style="list-style-type: none"> <li>■ activare</li> <li>■ dezactivare</li> </ul>	<p>Activați sau dezactivați funcția de uscare delicată. Temperatura de uscare a textilelor delicate este redusă, de exemplu, pentru articolele din poliacril sau elastan. Durata programului se prelungește.</p>
— Finished in ☺ +	<ul style="list-style-type: none"> <li>■ Finalizarea programului</li> <li>■ Durata programului</li> </ul>	<ul style="list-style-type: none"> <li>■ Stabiliți ora de finalizare a programului. Durata programului este indicată de numărul de ore setat. După pornirea programului va fi afișată durata acestuia.</li> <li>■ Setați durata programului pentru programul cu durată temporizată. → "Programele cu durate temporizate", Pagina 27</li> </ul>

<b>Tastă</b>	<b>Selecție</b>	<b>Descriere</b>
Signal 	<ul style="list-style-type: none"><li>■ activare</li><li>■ dezactivare</li></ul>	Activați sau dezactivați semnalele de funcționare și semnalele indicatoare.
 Remote Start	<ul style="list-style-type: none"><li>■ activare</li><li>■ dezactivare</li><li>■ Deschiderea meniului Home Connect</li></ul>	→ "Pornirea de la distanță", Pagina 38



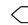
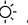



## 8 Obiectivul de uscare

Pentru fiecare program automat este indicat un obiectiv de uscare. Obiectivul de uscare stabilește cât de uscate sau umede vor fi rufe după finalizarea programului.

Obiectivul de uscare	Rufe	Rezultatul uscării
	Rufe groase, cu mai multe straturi, care se usucă greu.	Rufe sunt uscate.
	Rufe normale, cu un singur strat.	Rufe sunt uscate.
	Rufe normale, cu un singur strat	După uscare, rufe sunt încă puțin umede. Pentru a evita șifonarea după uscare, călcați rufe sau atârnați-le pe umerășe.

### 8.1 Modificarea obiectivului de uscare

Pentru anumite programe automate, puteți modifica obiectivul de uscare astfel încât rufe să fie uscare sau încă umede.

1. Setează un program automat.  
→ "Programele automate",  
Pagina 26
- ✓ Pe afișaj este prezentat obiectivul de uscare prestabilit.
2. Apăsăți pe  **Drying Aim** .
- ✓ Pe afișaj apare: ,  sau 

**Notă:** Dacă modificați această setare, modificarea respectivă rămâne memorată după deconectarea aparatului.

Pentru programul  **Cottons** , modificarea nu rămâne memorată.

### 8.2 Adaptarea obiectivului de uscare

Dacă, după uscarea cu un anumit obiectiv de uscare, rufe sunt prea umede, puteți adapta obiectivul de uscare.

1. Setează un program automat.  
→ "Programele automate",  
Pagina 26
- ✓ Pe afișaj este prezentat obiectivul de uscare prestabilit.
2. Apăsăți pe **Drying Level** .
- ✓ Pe afișaj apare: ,   sau   
 .

**Notă:** Dacă modificați această setare, modificarea respectivă rămâne memorată după deconectarea aparatului.

Pentru programul  **Cottons** , modificarea nu rămâne memorată.

## 9 Programele

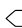


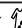

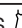


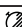
Puteți usca articolele textile cu un program automat sau cu un program cu durată temporizată.



### 9.1 Programele automate

Programele automate sunt programe în cazul cărora senzorii de umiditate măsoară gradul de umiditate al rufelor în timpul procesului de uscare. Programul se încheie în momentul în care este atins obiectivul de uscare. Fiecare program automat are un obiectiv de uscare → *Pagina 25*. Obiectivul de uscare stabilește cât de uscate sau umede vor fi rufele după finalizarea programului.

#### Recomandări

- Selectați obiectivul de uscare în funcție de articolele textile sau de rezultatele de uscare dorite.  
→ "Obiectivul de uscare", *Pagina 25*
- Pe etichetele de îngrijire ale rufelor găsiți informații suplimentare privind programul care trebuie selectat.



Program	Descriere	Încărcare max. (kg)
 Cottons 	Uscați articole rezistente la uzură și la fierbere, din bumbac și in.	9,0
Easy-Care 	Uscați articole textile din fibre sintetice sau amestecuri.	3,5
Mix  	Uscați articole textile din bumbac și țesături sintetice.	3,0
Delicates 	Uscați articole textile delicate din satin, fibre sintetice și amestecuri.	2,0
 AllergyPlus	Uscați articole rezistente la uzură și la fierbere, din bumbac și in. <b>Notă:</b> Deosebit de adecvat în cazul cerințelor ridicate de igienă.	4,0
 Shirts/Blouses	Uscați cămăși și bluze din bumbac, in, fibre sintetice sau amestecuri. <b>Notă:</b> Pentru un rezultat optim al procesului de uscare, uscați maximum 5 cămăși sau 5 bluze. După uscare, călcați rufele sau atârnați-le pe umerase. Umiditatea reziduală se va distribui uniform.	1,5
 Super Quick 40'	Uscați articole textile din fibre sintetice și bumbac ușor.	1,0





Program	Descriere	Încărcare max. (kg)
 Towels	Uscați prosoape și halate de baie rezistente la uzură și la fierbere, din bumbac și in.	6,0
Smart Dry 	După spălarea rufelor în mașina de spălat rufe, este recomandat să le uscați în uscător, cu un program de uscare corespunzător. <b>Notă:</b> Mașina de spălat rufe trebuie să fie compatibilă cu aplicația Home Connect. Mașina de spălat rufe și uscătorul trebuie să fie conectate la rețeaua locală și înregistrate în aplicația Home Connect. Setările selectabile ale programelor depind de programul setat.	–

## 9.2 Programele cu durate temporizate

Programele cu durate temporizate sunt programe cu o durată fixă sau reglabilă. Programul se finalizează după expirarea timpului, chiar dacă rufele rufele nu sunt încă uscate, de exemplu. Programele cu durate temporizate sunt adecvate pentru uscarea articolelor textile individuale sau subțiri.

**Recomandare:** Pe etichetele de îngrijire ale rufelor găsiți informații suplimentare privind programul care trebuie selectat.

Program	Descriere	Încărcare max. (kg)
Wool Finish 	Uscați articole din lână lavabilă în mașina de spălat rufe sau articole textile cu conținut de lână. <b>Notă:</b> Articolele textile devin mai pufoase, însă nu uscate. Scoateți articolele textile după finalizarea programului și lăsați-le să se usuce.	0,5
 Business	Reduceți gradul de șifonare și mirosurile neplăcute îmbibate din aer ale costumurilor, jachetelor și pantalonilor purtați puțin, uscați, care se pretează pentru programul de uscare a articolelor textile. → "Funcția de netezire", Pagina 35 <b>Observații</b> ■ Pentru a preveni șifonarea rufelor, scoateți imediat articolele textile din aparat după finalizarea programului.	un costum sau un articol de îmbrăcăminte

Program	Descriere	Încărcare max. (kg)
	<ul style="list-style-type: none"> <li>■ Articolele textile nu vor fi uscate sau curățate.</li> <li>■ Programul nu este adecvat pentru articolele de vară subțiri și ușoare.</li> </ul>	
 5 Shirts	<p>Reduceți gradul de șifonare și mirosurile neplăcute îmbibate din aer ale fustelor și bluzelor purtate o singură dată. → "Funcția de netezire", Pagina 35</p> <p><b>Observații</b></p> <ul style="list-style-type: none"> <li>■ Pentru a preveni șifonarea rufelor, scoateți imediat articolele textile din aparat după finalizarea programului.</li> <li>■ Articolele textile nu vor fi uscate sau curățate.</li> </ul>	2 până la 5 articole de îmbrăcăminte
 1 Shirt	<p>Reduceți gradul de șifonare și mirosurile neplăcute îmbibate din aer ale fustelor și bluzelor purtate o singură dată. → "Funcția de netezire", Pagina 35</p> <p><b>Observații</b></p> <ul style="list-style-type: none"> <li>■ Pentru a preveni șifonarea rufelor, scoateți imediat articolele textile din aparat după finalizarea programului.</li> <li>■ Articolele textile nu vor fi uscate sau curățate.</li> </ul>	un articol de îmbrăcăminte
Time Program Warm 	<p>Uscați toate tipurile de articole textile, exceptând lâna și mătasea. Adecvat pentru rufe preuscate sau ușor umezite și pentru uscarea ulterioară a rufelor groase, cu mai multe straturi.</p>	3,0
Smart Dry 	<p>După spălarea rufelor în mașina de spălat rufe, este recomandat să le uscați în uscător, cu un program de uscare corespunzător.</p> <p><b>Notă:</b> Mașina de spălat rufe trebuie să fie compatibilă cu aplicația Home Connect. Mașina de spălat rufe și uscătorul trebuie să fie conectate la rețeaua locală și înregistrate în aplicația Home Connect. Setările selectabile ale programelor depind de programul setat.</p>	–

## 10 Accesorii

Utilizați accesorii originale. Acestea sunt adaptate pentru aparatul dumneavoastră.

**Notă:** Unele accesorii sunt disponibile și în alte culori. Contactați → "Serviciul clienți", Pagina 60.

	Utilizare	Număr de comandă
Set de îmbinare	Pentru a economisi spațiul, amplasați aparatul pe o mașină de spălat rufe de la același producător, cu aceeași adâncime și lățime.	WTZ27410
Set de îmbinare cu placă de lucru glisantă	Pentru a economisi spațiul, amplasați aparatul pe o mașină de spălat rufe de la același producător, cu aceeași adâncime și lățime. Cu placa de lucru detașabilă, aparatul poate fi încărcat și descărcat cu ușurință.	WTZ27400
Repartitor Y	Racordați furtunul de evacuare a apei al unui alt aparat la același orificiu de evacuare de la sifon.	15000490
Produs de îngrijire a aparatului	Piesă de schimb pentru funcția de îngrijire intensivă a aparatului.	00311829
Soclu	Suspendați aparatul pentru a-l putea încărca și descărca cu ușurință.	WTZPW20D

---

## 11 Rufe

### 11.1 Pregătirea rufelor

#### ATENȚIE!

Obiectele rămase în buzunarele articolelor vestimentare pot cauza deteriorări ale rufelor și avarierea tamburului.

- ▶ Înainte de utilizare, scoateți toate obiectele din buzunarele articolelor vestimentare.

#### Notă

Când pregătiți rufele, protejați aparatul și articolele textile.

- Îndepărtați nisipul și pământul prin periere
- Sortați rufele în funcție de culoare și materialele textile și respectați etichetele de îngrijire
- Închideți fermoarele, închizătorile cu bandă de tip scai, închizătorile de tip cârlig și închizătorile de tip ochet
- Scoateți inelele și benzile de la perdele
- Spălați rufele mici sau foarte delicatese într-un săculeț special
- Așezați rufele despăturite în tambur
- Centrifugați rufele înainte de uscare

---

## 12 Utilizarea de bază

### 12.1 Porniți aparatul

**Cerință:** Aparatul este instalat și racordat corect.

→ *"Instalarea și conectarea"*, Pagina 12

- ▶ Apăsați pe ①.

Procesul de conectare durează câteva secunde.

**Notă:** Sistemul de iluminare al tamburului se dezactivează automat.

### 12.2 Setarea programului

1. Rotiți selectorul de programe și aduceți-l în dreptul programului dorit.  
→ *"Programele"*, Pagina 26
2. Dacă doriți, modificați setările programului.  
→ *"Adaptarea setărilor programului"*, Pagina 30

### 12.3 Adaptarea setărilor programului

În funcție de program și de etapa de desfășurare a acestuia, puteți modifica sau activa și dezactiva setările acestuia.

**Cerință:** Este setat un program.

→ *"Setarea programului"*, Pagina 30

- ▶ Adaptați setările programului.  
→ *"Tastele"*, Pagina 22

**Notă:** Setările nu sunt memorate permanent pentru acest program.

### 12.4 Introducerea rufelor

**Notă:** Pentru a preveni șifonarea, țineți cont de gradul maxim de încărcare aferent programelor.

→ *"Programele"*, Pagina 26

#### Cerințe

- Rufele sunt pregătite și sortate.  
→ *"Rufe"*, Pagina 30
  - Tamburul este gol.
1. Deschideți hubloul.
  2. Introduceți rufele în tambur.
  3. Închideți hubloul.  
Asigurați-vă că rufele nu rămân prinse în hubloul.

## 12.5 Pornirea programului

**Cerință:** Este setat un program.

→ "Setarea programului", Pagina 30

- ▶ Apăsăți pe **Start/ ▷⏮ Reload** .
- ✓ Pe display este afișată durata programului sau programarea timpului pentru opțiunea Gata în.
- ✓ După finalizarea programului pe afișaj apare: "-0-" .

**Notă:** Când apare "Hot" , aparatul răcește rufele.

Când se stinge "Hot" , rufele s-au răcit.

## 12.6 Adăugarea de rufe

După pornirea programului, puteți scoate sau adăuga rufe în orice moment.

1. Apăsăți pe **Start/ ▷⏮ Reload** .

Procesul de răcire pornește automat după aproximativ 30 de secunde și răcește rufele prin rotirea tamburului. Dacă doriți omiterea sau întreruperea procesului de răcire, deschideți hubloul.

→ "Afișajul", Pagina 20

2. Deschideți hubloul.
3. Adăugați sau scoateți rufe.
4. Închideți hubloul.
5. Apăsăți pe **Start/ ▷⏮ Reload** .

## 12.7 Anularea programului

1. Apăsăți pe **Start/ ▷⏮ Reload** .
2. Deschideți hubloul.
3. Scoateți rufele.  
→ "Scoaterea rufelor", Pagina 31

## 12.8 Scoaterea rufelor

1. Deschideți hubloul.
2. Scoateți rufele din tambur.

## 12.9 Deconectarea aparatului

- ▶ Apăsăți pe ① .

## 12.10 Sistemul de filtrare din partea inferioară a aparatului


În urma procesului de uscare, în sistemul de filtrare din partea inferioară a aparatului se acumulează scamele de la rufe. Sistemul de filtrare protejează aparatul împotriva acumulării scamelor.

### Curățarea sistemului de filtrare din partea inferioară a aparatului

Dacă în timpul funcționării pe display apare o indicație, curățați sistemul de filtrare din partea inferioară a aparatului.

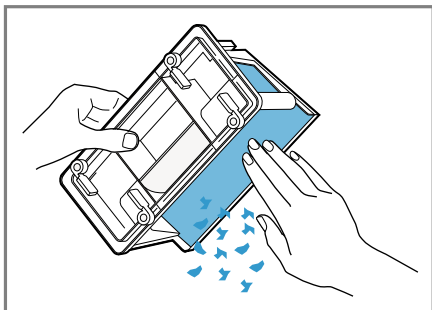
#### Observații

- Puteți curăța cu regularitate sistemul de filtrare și înainte ca indicația să fie afișată pe display. Curățarea nu este necesară după fiecare proces de uscare.
- Dacă aparatul nu este curățat conform instrucțiunilor, funcționarea acestuia poate fi perturbată.

**Cerință:** În timpul funcționării, pe display apare:  .

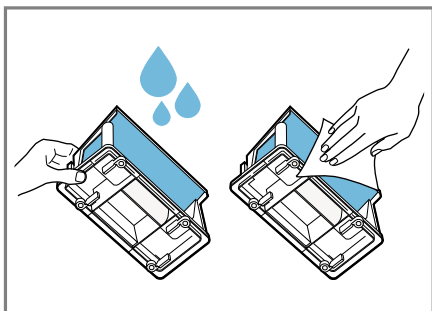
1. Deschideți unitatea de la bază  
→ Pagina 47.

2. Îndepărtați scamele.



Asigurați-vă că îndepărtați toate impuritățile de pe garnitură.

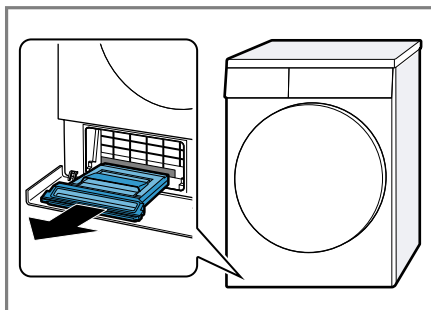
3. Curățați temeinic sub jet de apă părțile interioare și uscați-le.



Murdăria persistentă trebuie îndepărtată cu atenție cu o perie moale.

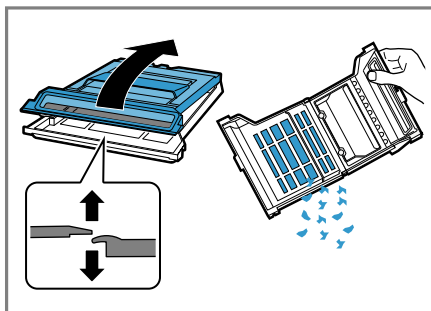
Asigurați-vă că uscați temeinic sita. O sită umedă poate prelungi timpul de uscare și poate influența rezultatul uscării.

4. Trageți în poziție orizontală recipientul de colectare a scamelor.



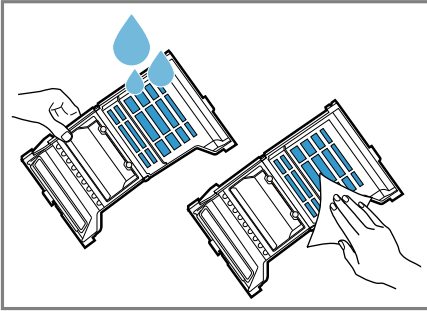
Recipientul de colectare a scamelor poate conține apă de condens care s-ar putea scurge în momentul extragerii.

5. Deschideți recipientul de colectare a scamelor și îndepărtați scamele.





6. Curățați temeinic sita sub jet de apă și uscați-o.

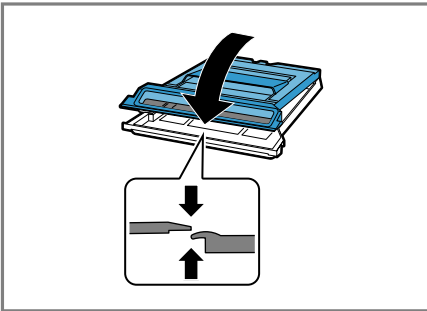


Murdăria persistentă trebuie îndepărtată cu atenție cu o perie moale.

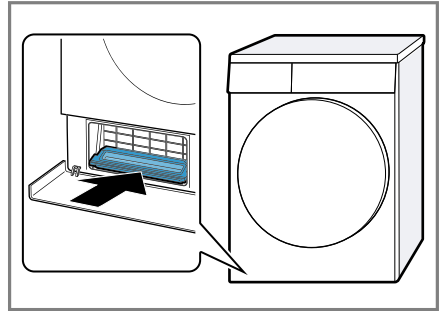
Nu trebuie să deteriorați sau să îndepărtați garnitura de la filtrul de scame.

Puteți curăța filtrul de scame și în mașina de spălat vase.

7. Închideți recipientul de colectare a scamelor până când eclisa se fixează.



8. Împingeți recipientul de colectare a scamelor în poziție orizontală până la opritor.



9. Închideți unitatea de la bază  
→ Pagina 48.

## 12.11 Rezervorul pentru apa de condens

În timpul procesului de uscare se formează apă de condens pe care aparatul o utilizează pentru curățarea automată. Apa de condens este acumulată din fabrică în rezervorul pentru apa de condens al aparatului.

**Notă:** Utilizați acest aparat împreună cu furtunul de evacuare a apei furnizat împreună cu acesta. Dacă racordați furtunul de evacuare a apei → Pagina 14, nu este necesar să goliți cu regularitate rezervorul pentru apa de condens → Pagina 33.

### Golirea rezervorului pentru apa de condens

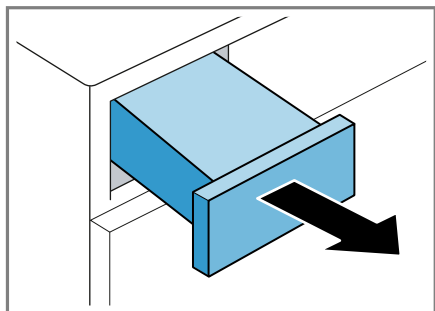
Dacă programul de uscare a fost finalizat sau dacă, în timpul funcționării, pe display apare o indicație, goliți rezervorul de colectare a apei de condens.

#### Cerințe

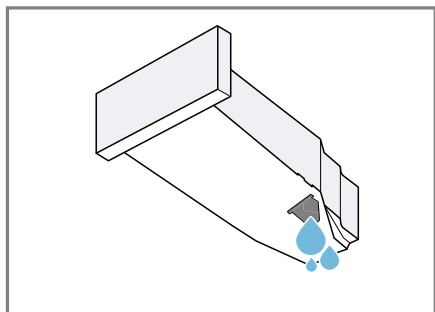
- După uscare, pe display apare: "-0-"
- sau, în timpul funcționării, pe display apare: ☹.

## ro Sistem de siguranță împotriva accesului copiilor

1. Scoateți rezervorul pentru apa de condens ținându-l în poziție orizontală.



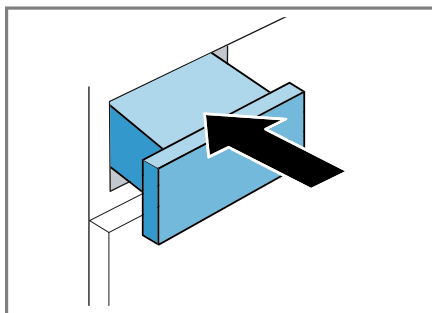
2. Goliți rezervorul de colectare a apei de condens.



Vetificați cu regularitate filtrul rezervorului pentru apa de condens → *Pagina 50* curățați filtrul, dacă acesta este murdar. Aveți grijă să introduceți rezervorul de colectare a apei de condens înainte de utilizarea aparatului. → *"Introducerea rezervorului pentru apa de condens", Pagina 34*

### Introducerea rezervorului pentru apa de condens

- ▶ Împingeți până la opritor rezervorul de colectare a apei de condens.




---

## 13 Sistem de siguranță împotriva accesului copiilor


Asigurați aparatul împotriva acționării accidentale a elementelor de comandă.

### 13.1 Activarea sistemului de siguranță împotriva accesului copiilor

- ▶ Mențineți apăsat timp de aproximativ 3 secunde cele două taste **Child Lock 3 sec.** .
- ✓ Elementele de comandă sunt blocate.
- ✓ Sistemul de siguranță împotriva accesului copiilor rămâne activat și după deconectarea aparatului sau în cazul producerii unei pene de curent.

## 13.2 Dezactivarea sistemului de siguranță împotriva accesului copiilor

**Cerință:** Pentru a dezactiva sistemul de siguranță împotriva accesului copiilor, aparatul trebuie să fie conectat.

- ▶ Mențineți apăsat timp de aproximativ 3 secunde tastele **Child Lock 3 sec.** .

---

## 14 Funcția de netezire

Pentru a reduce gradul de șifonare și mirosurile neplăcute provenite din aer, precum mirosul de tutun, utilizați, pentru rufele puțin purtate, un program cu funcție de netezire.

### 14.1 Pornirea programului cu funcție de netezire

#### Notă

Spălați rufele cu urme de transpirație, cu pete de parfum sau deodorant înainte de a le purta din nou.

Nu utilizați seturi de curățare pentru uscător.

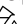
Nu utilizați programe cu funcție de netezire pentru următoarele fibre textile:

- Lână, piele și vâscoză
- Articole textile cu inserții din metal, lemn sau plastic
- Jachete cerate și impermeabile

#### Cerințe

- Rufe sunt pregătite.  
→ *"Pregătirea rufelor"*, Pagina 30
  - Rufe sunt sortate.
  - Rufe sunt introduse.  
→ *"Introducerea rufelor"*, Pagina 30
1. Setați un program cu funcție de netezire.  
→ *"Programele cu durate temporizate"*, Pagina 27

2. Porniți programul.  
→ *"Pornirea programului"*, Pagina 31

Dacă rezervorul de apă este gol, pe display apare: .

→ *"Umplerea rezervorului de apă"*, Pagina 35

Durata medie a programului cu funcție de netezire este de aproximativ 45 de minute și, în funcție de temperatura ambiantă, se poate prelungi sau scurta.

- ✓ După finalizarea programului, pe afișaj apare: "-0-".

3. Scoateți rufele.

→ *"Scoatearea rufelor"*, Pagina 31

Rezultatul funcției de netezire poate varia în funcție de tipul materialelor textile, de gradul de încărcare și de programul setat.

Pentru a preveni șifonarea rufelor, scoateți-le imediat din aparat după finalizarea programului.

4. Atârnați rufele pe umerase pentru ca acestea să-și recapete forma.

### 14.2 Umplerea rezervorului de apă

Aparatul netezește rufele uscate, ușor șifonate, utilizând apă rece. Dacă pe display apare o indicație în timpul funcționării, umpleți rezervorul de apă.

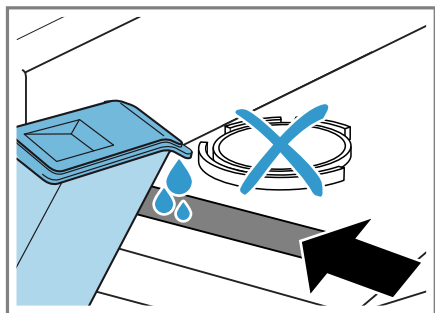
#### ATENȚIE!

Utilizarea aparatului cu apă contaminată sau prea fierbinte poate provoca deteriorări ale aparatului.

- ▶ Turnați numai apă potabilă în rezervorul de apă.
- ▶ Nu utilizați niciodată apă de condens, apă distilată, aditivi sau soluții de decalcifiere pentru funcția de netezire.

## Cerințe

- Ați pornit un program cu funcție de netezire.  
→ *"Pornirea programului cu funcție de netezire", Pagina 35*
  - Pe afișaj apare: ☹.
  - Rezervorul pentru apa de condens  
→ *Pagina 33* este scos din aparat.
1. Turnați în orificiul frontal aproximativ 180 ml de apă potabilă rece cu cana pentru apă din pachetul de livrare.



Verificați cu regularitate filtrul rezervorului de apă și curățați filtrul dacă acesta este murdar.

→ *"Curățarea filtrului rezervorului de apă", Pagina 49*

Dacă ☹ de pe display nu se stinge, turnați apă potabilă rece în orificiul din partea frontală și îndreptați corect aparatul.

→ *"Îndreptarea aparatului", Pagina 16*

- ✓ Pe display apare ☹.
2. Introduceți rezervorul pentru apa de condens.  
→ *"Introducerea rezervorului pentru apa de condens", Pagina 34*
  3. Porniți programul.  
→ *"Pornirea programului cu funcție de netezire", Pagina 35*

## 15 Home Connect

Acest aparat poate fi conectat la rețeaua de internet. Conectați aparatul dvs la un terminal mobil pentru a putea opera funcțiile prin intermediul unei Home Connect aplicații, pentru a adapta setările de bază sau pentru a supraveghea starea actuală de operare.

**Notă:** Informații suplimentare găsiți în manualul digital de utilizare, prin scannarea codului QR de la cuprins sau din [www.bosch-home.com](http://www.bosch-home.com).

Serviciile Home Connect nu sunt disponibile în toate țările. Accesibilitatea funcției Home Connect depinde de accesibilitatea serviciilor Home Connect în țara dumneavoastră. Mai multe informații pe această temă se găsesc pe: [www.home-connect.com](http://www.home-connect.com).

Aplicația Home Connect vă ghidează prin întregul proces de autentificare. Pentru a realiza setările, urmați etapele indicate în cadrul aplicației Home Connect.

### Recomandări

- Respectați indicațiile din documentele de la Home Connect livrate împreună cu aparatul.
- Respectați, de asemenea, și indicațiile din aplicația Home Connect.

### Observații

- Respectați indicațiile privind siguranța din aceste instrucțiuni de utilizare și asigurați-vă că acestea sunt respectate și atunci când utilizați aparatul prin intermediul aplicației Home Connect în timp ce nu vă aflați acasă.  
→ *"Siguranța", Pagina 4*

- Comenzile efectuate direct de la aparat au întotdeauna prioritate. În acest timp, nu este posibilă operarea prin intermediul aplicației Home Connect.

## 15.1 Instalarea aplicației Home Connect

1. Instalați aplicația Home Connect pe dispozitivul dumneavoastră mobil.



2. Porniți aplicația Home Connect și configurați accesul pentru Home Connect.

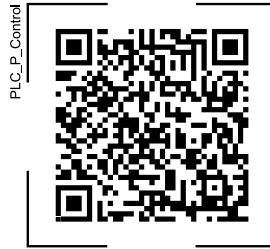
Aplicația Home Connect vă ghidează prin întregul proces de autentificare.

## 15.2 Instalarea Home Connect

### Cerințe

- Aplicația Home Connect este instalată pe un dispozitiv mobil.
- Funcția Wi-Fi a routerului este activată.
- La locul instalării, aparatul recepționează rețeaua locală WLAN (Wi-Fi).

1. Scanați codul QR cu ajutorul aplicației Home Connect.



2. Urmăriți instrucțiunile din cadrul aplicației Home Connect.

## 15.3 Activarea funcției Wi Fi de la aparat

**Notă:** Dacă activați funcția Wi-Fi, consumul de energie crește comparativ cu valorile indicate în tabelul cu valori de consum.

1. Apăsăți timp de aproximativ 3 secunde pe **Remote Start**.
2. Reglați programul la setarea 4.
  - ✓ Pe afișaj apare **Con**.
3. Apăsăți pe **Start/Reload** până când pe afișaj apare **on**.
  - ✓ Funcția Wi-Fi este activată.



**Notă:** Dacă funcția Wi-Fi este activată, aparatul nu se deconectează automat.

## 15.4 Dezactivarea funcției Wi Fi de la aparat

1. Apăsăți pe **Remote Start** timp de cel puțin 3 secunde.
2. Reglați programul la setarea 4.
  - ✓ Pe display se afișează **Con**.
3. Apăsăți pe **Start/Reload** până când pe afișaj apare **oFF**.
  - ✓ Funcția Wi-Fi este dezactivată.

**Notă:** La reconectare, conexiunea Wi-Fi va fi restabilită în mod automat.

## 15.5 Restabilirea setărilor de rețea ale aparatului



1. Apăsăți pe  **Remote Start** timp de cel puțin 3 secunde.
2. Reglați programul la setarea 5.
  - ✓ Pe display se afișează **rES**.
3. Apăsăți tasta **Start/  Reload**.
  - ✓ Pe display se afișează "YES".
4. Apăsăți tasta **Start/  Reload**.
  - ✓ Setările de rețea sunt restabilite.
  - ✓ După restabilirea setărilor de rețea, pe display apare **End**.

## 15.6 Pornirea de la distanță


Aparatul este deblocat pentru a putea fi pornit de la distanță prin intermediul aplicației Home Connect.

### Activarea funcției de pornire de la distanță

#### Observații

- Din motive de siguranță, funcția de pornire de la distanță este dezactivată în următoarele condiții:
  - Deschideți hubloul aparatului.
  - Apăsăți pe **Start/  Reload**.
  - Apăsăți pe  **Remote Start**.
  - Deconectați aparatul.
  - După producerea unei pene de curent.
- Din motive de siguranță, funcția de pornire de la distanță nu poate fi activată în următoarele condiții:
  - Hubloul aparatului este deschis.
  - Rezervorul pentru agentul de îngrijire este gol.

#### Cerințe

- Aparatul este conectat la rețeaua dumneavoastră locală WLAN (WiFi).
- Aparatul este conectat cu aplicația Home Connect.
- Este selectat un program.
  - ▶ Apăsăți pe  **Remote Start**.

Prin menținerea apăsată a tastei timp de cel puțin 3 secunde, se deschide meniul Home Connect. Prin apăsarea scurtă a tastei, aparatul este deblocat pentru a putea fi pornit de la distanță prin intermediul aplicației Home Connect. Dacă deschideți hubloul aparatului, funcția se dezactivează automat.

- ✓  **Remote Start** se aprinde.

**Notă:** Pentru a dezactiva funcția, apăsați pe  **Remote Start**.


## 15.7 Funcția inteligentă de recomandare a programului

După spălarea rufelor în mașina de spălat rufe, este recomandat să le uscați în uscător, cu un program de uscare corespunzător.

Pentru determinarea unui program optim de uscare, trebuie să activați și să recepționați informațiile aparatului dumneavoastră. Aveți în vedere următoarele:

- Mașina de spălat rufe trebuie să fie dotată cu funcția Home Connect.
- Mașina de spălat rufe și uscătorul trebuie să fie conectate la rețeaua locală și înregistrate în aplicația Home Connect.

### Utilizarea funcției inteligente de recomandare a programului

1. Setăți programul **Smart Dry **.

Aparatul prezintă un program corespunzător. Când aparatul găsește un program corespunzător, se aprinde indicatorul programului, iar pe display sunt prezentate informații privind programul respectiv.

Dacă aparatul nu găsește niciun program corespunzător, este emis un semnal sonor, iar pe display apare **— — —**.

**Notă:** Pentru a întrerupe sau modifica recomandarea programului, setați un alt program sau deconectați aparatul.

## 2. Apăsăți pe **Start/▷ Reload** .

### Notă

De ce uscătorul meu nu poate recomanda niciun program?

- La uscător nu a fost găsit niciun program de uscare corespunzător pentru programul de spălare selectat.
- Nu există date privind ultimul program de spălare. Datele sunt stocate timp de 24 de ore, iar apoi sunt șterse.
- Programul de spălare a fost anulat. Pentru analiză, programul de spălare trebuie să fie complet încheiat.

## 15.8 Telediagnoza

Dacă aparatul dumneavoastră este conectat la serverul Home Connect, unitatea service abilitată poate fi accesată pe aparatul dumneavoastră prin intermediul telediagnozei, dacă contactați unitatea service abilitată cu solicitarea respectivă, iar telediagnoza este disponibilă în țara în care utilizați aparatul.

**Recomandare:** Pentru informații și indicații suplimentare privind disponibilitatea serviciului de telediagnoză în țara dumneavoastră, accesați pagina locală de internet: [www.home-connect.com](http://www.home-connect.com), prin intermediul funcției Service/Asistență și suport.

## 15.9 Protecția datelor

Respectați indicațiile referitoare la protecția datelor.

La prima conectare a aparatului dvs. la rețeaua dvs. conectată la Internet, aparatul dvs. transmite următoarele categorii de date către serverul Home Connect (prima înregistrare):

- Identificarea unică a aparatului (constând din codurile aparatului și adresa MAC a modului de comunicație Wi-Fi înglobat).
- Certificatul de securitate al modului de comunicație Wi-Fi (pentru securizarea conexiunii din punct de vedere al tehnicii informaționale).
- Versiunea actuală a software-ului și hardware-ului aparatului dvs. de uz casnic.
- Stadiul unei eventuale reveniri anterioare la setările din fabrică.

Această primă înregistrare pregătește utilizarea funcționalităților Home Connect și este necesară abia în momentul în care doriți să folosiți pentru prima dată funcționalități Home Connect.

**Notă:** Luați în considerare faptul că funcționalitățile Home Connect pot fi utilizate doar în legătură cu aplicația Home Connect. Informații referitoare la protecția datelor pot fi consultate în aplicația Home Connect.

## 16 Setările de bază

Puteți regla setările de bază ale aparatului după cum este necesar.

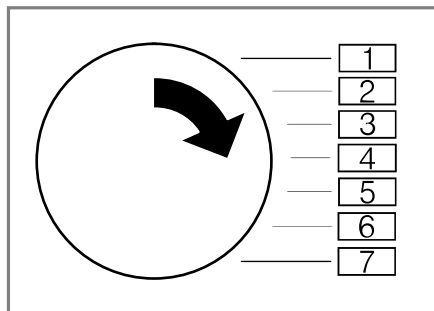
### 16.1 Prezentarea generală a setărilor de bază






Setare de bază	Poziție program	Valoare	Descriere
Semnal de final	2	0 (dezactivat) 1 (slab) 2 (medie) 3 (tare) 4 (foarte tare)	Setați intensitatea semnalului la sfârșitul programului.
Semnalul sonor al tastelor	3	0 (dezactivat) 1 (slab) 2 (medie) 3 (tare) 4 (foarte tare)	Setați intensitatea semnalului la selectarea tastelor.

### 16.2 Modificarea setărilor de bază

1. Rotiți selectorul de programe în poziția 1.



2. Apăsați pe  și, simultan, rotiți selectorul de programe în poziția 2.
- ✓ Pe afișaj apare valoarea actuală.
3. Rotiți selectorul de programe în poziția dorită.
4. Pentru a modifica valoarea, apăsați pe  .
5. Pentru a stoca în memorie modificarea, deconectați aparatul.



## 17 Întreținerea aparatului

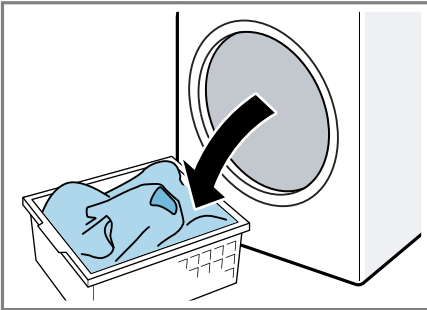
### 17.1 Pregătirea aparatului în vederea îngrijirii acestuia

Înainte de derularea unui program de îngrijire ușoară sau intensivă a aparatului, aparatul trebuie să fie pregătit.

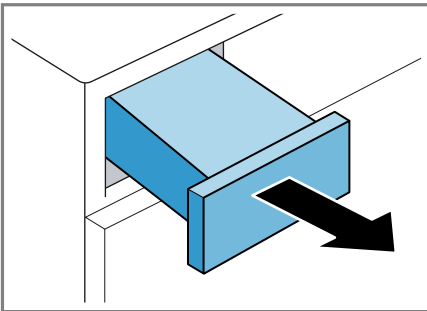
**Cerință:** Partea inferioară a aparatului este curățată.

→ "Curățarea unității de la bază",  
Pagina 48.

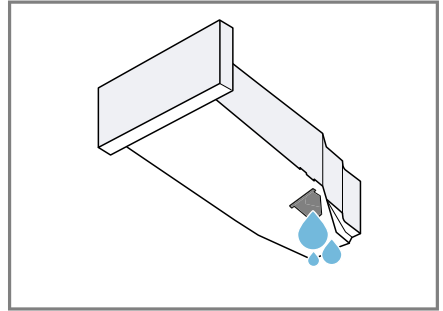
1. Scoateți rufele.



2. Închideți hubloul aparatului.
3. Scoateți rezervorul pentru apa de condens ținându-l în poziție orizontală.



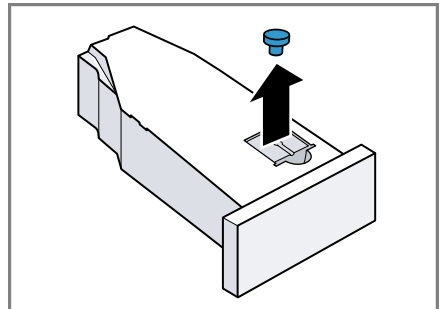
4. Goliți rezervorul pentru apa de condens → Pagina 33.



### 17.2 Pregătirea rezervorului pentru colectarea apei de condens în vederea îngrijirii aparatului

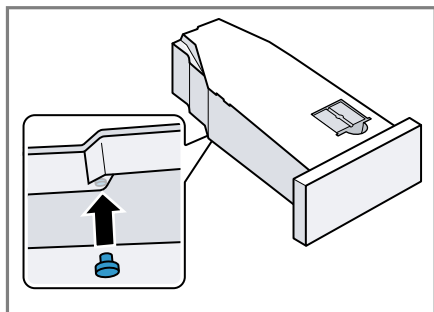
**Notă:** Dacă apa de condens se scurge prin furtunul de evacuare, rezervorul pentru colectarea apei de condens trebuie pregătit înainte de îngrijirea ușoară sau intensivă a aparatului.  
→ "Furtun de evacuare a apei",  
Pagina 14

1. Scoateți opritoarele fixate din suportul de pe rezervorul de colectare a apei de condens.



## ro Întreținerea aparatului

2. Introduceți de dedesubt opritoare-le.



- ✓ Rezervorul de colectare a apei de condens este pregătit în vederea îngrijirii aparatului.

**Notă:** Dacă apa de condens se scurge prin furtunul de evacuare, efectuați în ordine inversă etapele prezentate mai sus, după îngrijirea ușoară sau intensivă a aparatului.

### 17.3 Pornirea programului de îngrijire a aparatului

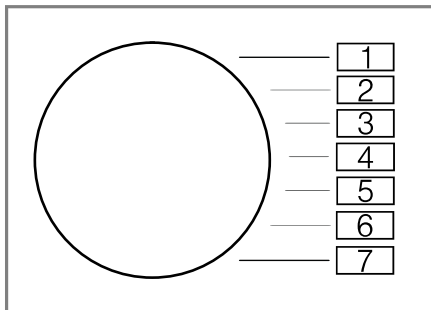
#### Cerințe

- Aparatul este pregătit pentru derularea programului de îngrijire.  
→ "Pregătirea aparatului în vederea îngrijirii acestuia ", Pagina 41.
- Rezervorul de colectare a apei de condens este pregătit în vederea îngrijirii aparatului.  
→ "Pregătirea rezervorului pentru colectarea apei de condens în vederea îngrijirii aparatului", Pagina 41.

1. Apăsați pe ① .

Procesul de conectare durează câteva secunde.

2. Reglați programul la setarea 1.



3. Apăsați pe ◀ **Drying Aim** ☀ și mențineți apăsat.
  4. Reglați programul la setarea 4.
  5. Eliberați tasta ◀ **Drying Aim** ☀ .
- ✓ Pe afișaj sunt prezentate alternativ "CP1" și durata programului.

### 17.4 Derularea programului de îngrijire ușoară a aparatului

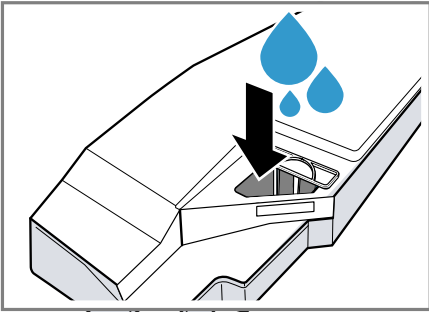
Pentru a îndepărta posibilele depuneri ușoare de murdărie, puteți derula un program de îngrijire ușoară a aparatului.

**Notă:** După o anumită durată de utilizare, aparatul recomandă automat derularea programului de îngrijire ușoară. Înainte de pornire și după finalizarea programului, este afișată indicația "CrE" timp de 5 secunde. Indicația va fi afișată din nou până la finalizarea programului de îngrijire ușoară a aparatului.

#### Cerințe

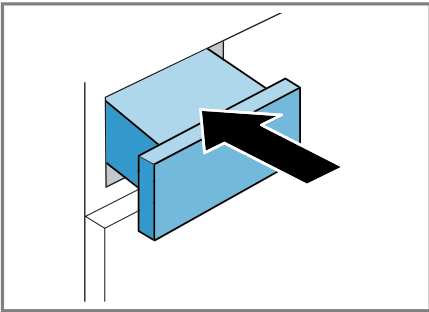
- Aparatul este pregătit pentru derularea programului de îngrijire.  
→ "Pregătirea aparatului în vederea îngrijirii acestuia ", Pagina 41.
- Programul de îngrijire a aparatului este pornit.  
→ "Pornirea programului de îngrijire a aparatului", Pagina 42

1. Umpleți rezervorul pentru colectarea apei de condens cu o cantitate de aproximativ 1 ½ litri de apă caldă din rețea.



Mențineți în poziție orizontală rezervorul plin pentru colectarea apei de condens, astfel încât lichidul să nu se scurgă.

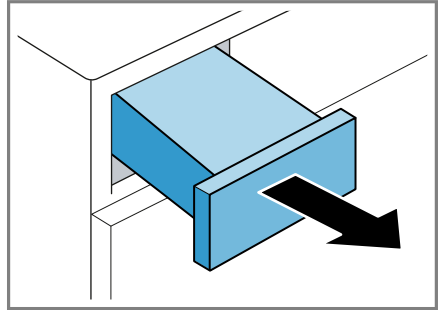
2. Împingeți rezervorul de colectare a apei de condens până când se fixează în poziție.



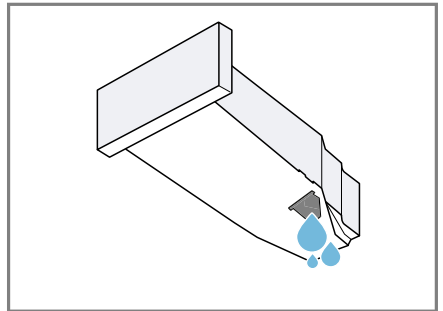
3. Apăsați pe **Start/Reload**.

- ✓ Programul de îngrijire a aparatului pornește și este emis un semnal sonor.
- ✓ Pe afișaj apare "-0-" până la finalizarea programului de îngrijire a aparatului și este emis un semnal sonor.

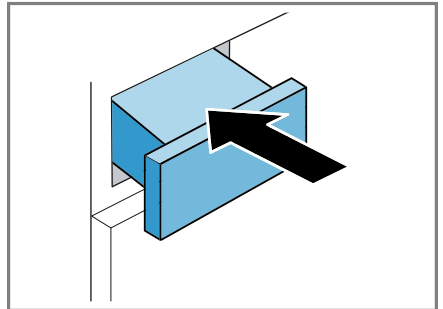
4. Scoateți rezervorul pentru apa de condens ținându-l în poziție orizontală.



5. Goliți rezervorul pentru apa de condens → *Pagina 33*.



6. Împingeți rezervorul de colectare a apei de condens până când se fixează în poziție.



- ✓ Programul de îngrijire a aparatului este derulat.

**Notă:** Dacă apa de condens se scurge prin furtunul de evacuare, efectuați în ordine inversă etapele prezentate în

→ "Pregătirea rezervorului pentru colectarea apei de condens în vederea îngrijirii aparatului", Pagina 41, după îngrijirea ușoară sau intensivă a aparatului.

## 17.5 Pregătirea aparatului în vederea îngrijirii intensive acestuia

Dacă aparatul nu este utilizat timp de peste o lună, se pot forma depuneri de murdărie persistente sau mirosuri neplăcute. Pentru a le îndepărta, puteți derula programul de îngrijire intensivă.

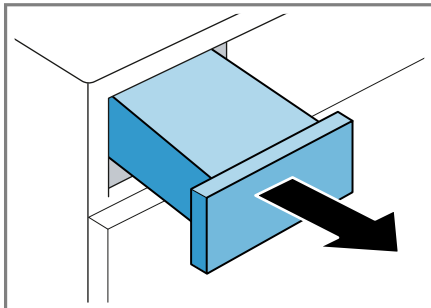
**Notă:** Derularea programului de îngrijire intensivă a aparatului durează aproximativ 4 ore. Dacă etapele necesare nu sunt parcurse în timp util în timpul desfășurării programului, durata se poate prelungi. După pornirea programului, procesul de îngrijire intensivă a aparatului nu trebuie să fie anulat.

### Cerințe

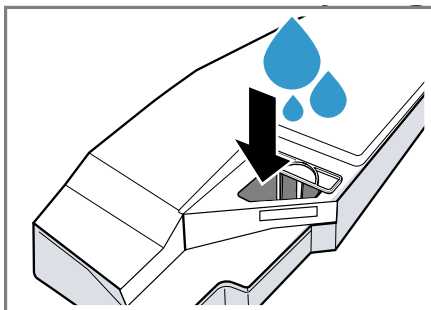
- Aparatul este pregătit pentru derularea programului de îngrijire.  
→ "Pregătirea aparatului în vederea îngrijirii acestuia", Pagina 41.
- Programul de îngrijire a aparatului este pornit.  
→ "Pornirea programului de îngrijire a aparatului", Pagina 42
- ▶ Apăsăți tasta **+**.
- ✓ Pe afișaj sunt prezentate alternativ "CP2" și durata programului.

## 17.6 Programul de întreținere intensivă a aparatului

1. Scoateți rezervorul de colectare a apei de condens ținându-l în poziție orizontală și goliți-l.

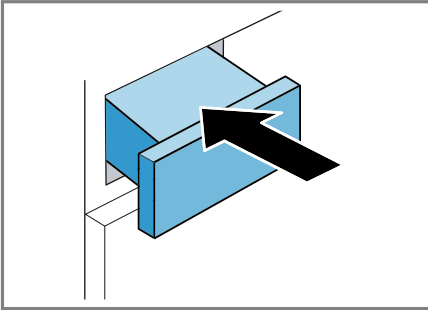


2. Umpleți rezervorul pentru colectarea apei de condens cu un flacon de produs de îngrijire original → "Accesorii", Pagina 29 și cu o cantitate de aproximativ 1 ½ litri de apă caldă din rețea.



Mențineți în poziție orizontală rezervorul plin pentru colectarea apei de condens, astfel încât lichidul să nu se scurgă.

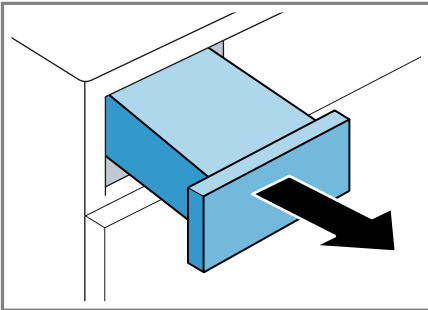
3. Împingeți rezervorul de colectare a apei de condens până când se fixează în poziție.



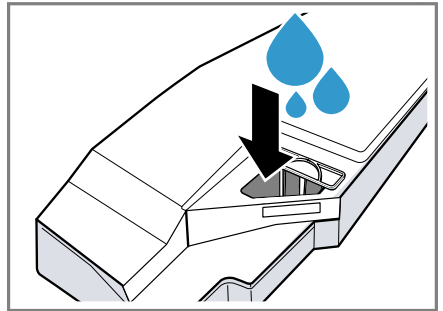
4. Apăsați pe **Start/Reload**. Programul de îngrijire a aparatului pornește și este emis un semnal sonor.

După aproximativ 3 ore, aparatul întrerupe programul de îngrijire, iar pe afișaj este prezentată durata rămasă a programului.

5. Scoateți rezervorul de colectare a apei de condens ținându-l în poziție orizontală și goliți-l.

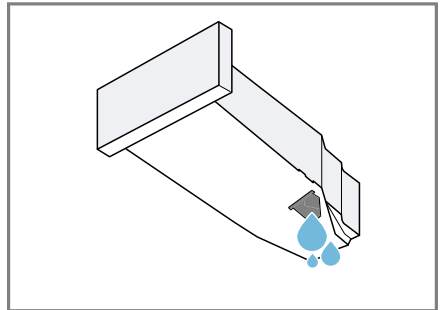


6. Umpleți rezervorul pentru colectarea apei de condens cu o cantitate de aproximativ 1 ½ litri de apă caldă din rețea.



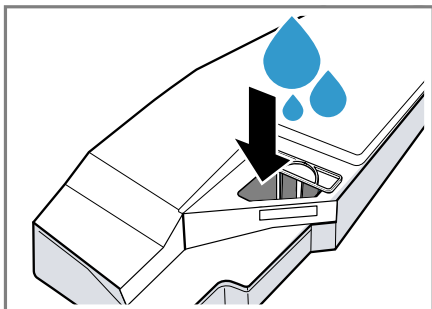
Mențineți în poziție orizontală rezervorul plin pentru colectarea apei de condens, astfel încât lichidul să nu se scurgă.

7. Înclinați cu atenție rezervorul pentru colectarea apei de condens ținându-l în poziție orizontală și goliți-l pentru a elimina reziduurile de produs de îngrijire original.



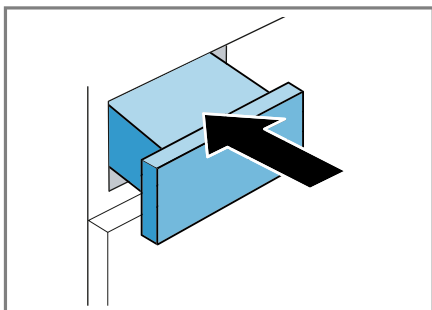
## 17.7 Finalizarea programului de îngrijire intensivă a aparatului

1. Umpleți rezervorul pentru colectarea apei de condens cu o cantitate de aproximativ 1 ½ litri de apă caldă din rețea.



Mențineți în poziție orizontală rezervorul plin pentru colectarea apei de condens, astfel încât lichidul să nu se scurgă.

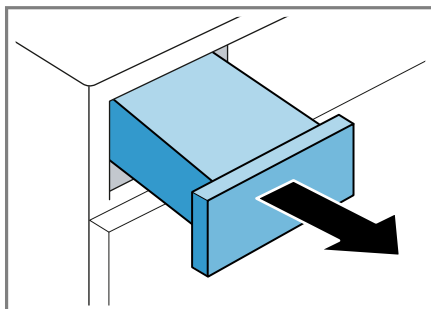
2. Împingeți rezervorul de colectare a apei de condens până când se fixează în poziție.



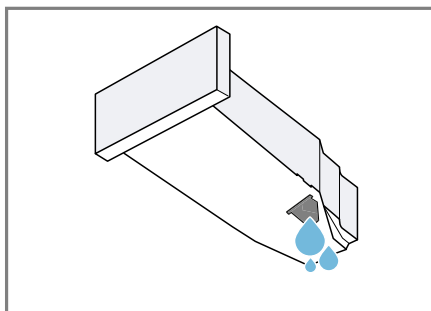
3. Apăsați pe **Start/Reload**.

✓ Programul de îngrijire a aparatului continuă. După finalizarea programului de îngrijire a aparatului, pe display apare "-0-" și este emis un semnal sonor.

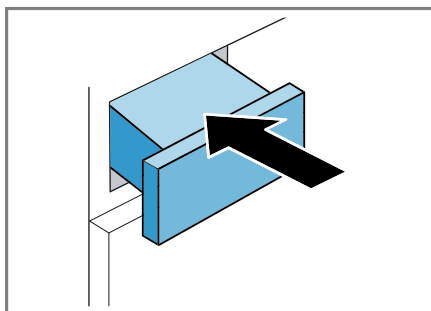
4. Scoateți rezervorul pentru apa de condens ținându-l în poziție orizontală.



5. Goliți rezervorul pentru apa de condens → *Pagina 33*.



6. Împingeți rezervorul de colectare a apei de condens până când se fixează în poziție.



7. Deconectați aparatul.  
→ "Deconectarea aparatului",  
Pagina 31

- ✓ Programul de îngrijire a aparatului este derulat.

**Notă:** Dacă apa de condens se scurge prin furtunul de evacuare, efectuați în ordine inversă etapele prezentate în

→ "Pregătirea rezervorului pentru colectarea apei de condens în vederea îngrijirii aparatului", Pagina 41, după îngrijirea ușoară sau intensivă a aparatului.

de mirosuri neplăcute în interiorul aparatului.

## 18 Curățare și îngrijire

Pentru a asigura funcționarea optimă a aparatului pentru o perioadă îndelungată de timp, curățați-l și îngrijiți-l cu atenție.

**Notă:** Informații suplimentare găsiți în manualul digital de utilizare, prin scannarea codului QR de la cuprins sau din [www.bosch-home.com](http://www.bosch-home.com).

### 18.1 Recomandări pentru curățare și îngrijire

Curățați carcasa și elementele de comandă utilizând numai apă și o lavetă umedă.

Piesele aparatului rămân curate și igienizate.

Îndepărtați toate resturile de detergent, resturile de la pulverizare sau reziduurile.

Depunerile reziduale pot fi îndepărtate cu ușurință.

După utilizare, lăsați ușa aparatului deschisă.

Apa reziduală se poate usca și duce la formarea

### 18.2 Partea inferioară a aparatului

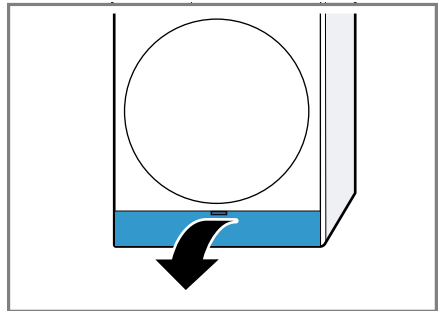
Partea inferioară a aparatului este zona inferioară, accesibilă a aparatului, în care se află schimbătorul de căldură.

#### Deschiderea unității de la bază

##### Cerințe

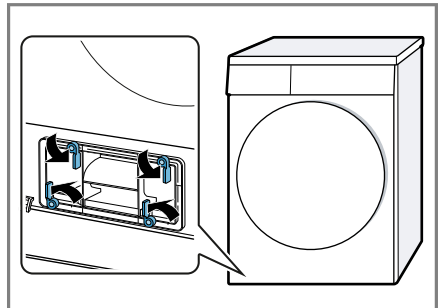
- Aparatul este răcit timp de 30 de minute.
- Hubloul aparatului este închis.

1. Deschideți clapeta de întreținere.



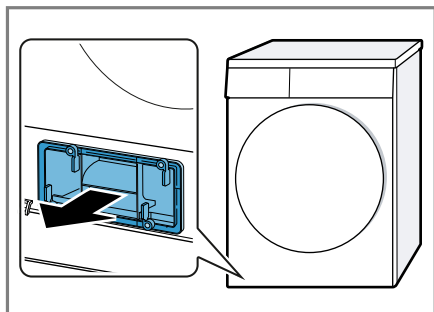
Dacă amplasați o lavetă sub clapeta de întreținere, aceasta poate capta apa reziduală din unitatea de la bază.

2. Deschideți maneta de la capacul schimbătorului de căldură.

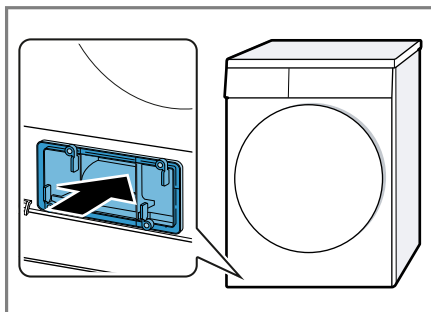


## ro Curățare și îngrijire

3. Extrageți capacul schimbătorului de căldură trăgându-l de mâner.



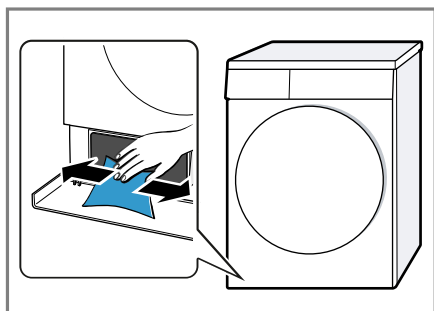
1. Introduceți capacul schimbătorului de căldură ținându-l de mâner.



### Curățarea unității de la bază

Puteți îndepărta impuritățile vizibile din unitatea de la bază.

1. Deschideți unitatea de la bază → *Pagina 47*.
2. Curățați deschiderea utilizând o lavetă moale și umedă.



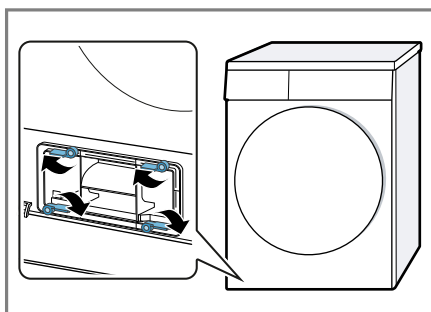
3. Închideți unitatea de la bază → *Pagina 48*.

### Închiderea unității de la bază

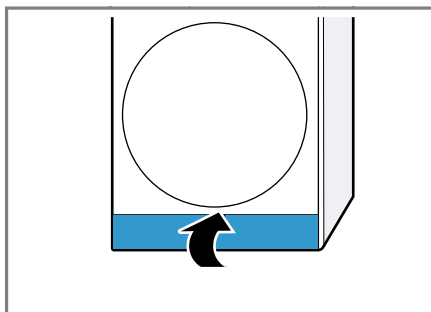
**Cerință:** Unitatea de la bază este deschisă.

→ "Deschiderea unității de la bază", *Pagina 47*

2. Închideți maneta de la capacul schimbătorului de căldură.



3. Închideți clapeta pentru întreținere.





## 18.3 Filtrul rezervorului de apă

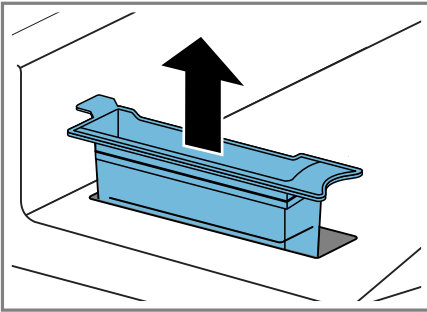
Filtrul din rezervorul de apă protejează aparatul împotriva acumulării scamei.

### Curățarea filtrului rezervorului de apă

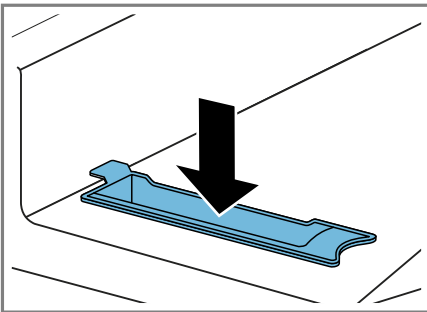
Verificați filtrul cu regularitate și curățați-l, dacă acesta este murdar.

**Cerință:** Rezervorul pentru apa de condens → *Pagina 33* este scos din aparat.

1. Scoateți filtrul.



2. Curățați filtrul sub jet de apă caldă sau în mașina de spălat vase.
3. Introduceți filtrul.



4. Introduceți rezervorul pentru apa de condens → *Pagina 34*.

## 18.4 Senzorul de umiditate

Senzorul de umiditate al acestui aparat detectează cât de umede sau uscate sunt rufe în timpul procesului de uscare. În funcție de umiditatea reziduală a rufelor, aparatul modifică durata de funcționare a programului automat.

### Curățarea senzorului de umiditate

Pe senzorul de umiditate se pot depune, după ceva timp, reziduuri de calcar, detergent și produse de îngrijire. Curățați cu regularitate senzorul de umiditate.

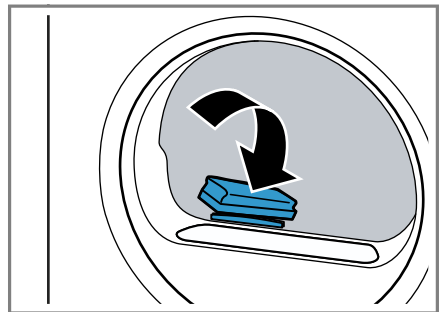
### ATENȚIE!

Obiectele dure sau aspre pot deteriora senzorul de umiditate.

- Nu utilizați obiecte dure sau aspre, produse abrazive sau bureți de sârmă pentru a efectua curățarea.

**Notă:** Dacă aparatul nu este curățat conform instrucțiunilor, funcționarea acestuia poate fi perturbată.

1. Deschideți hubloul.
2. Curățați cu un burete senzorul de umiditate.



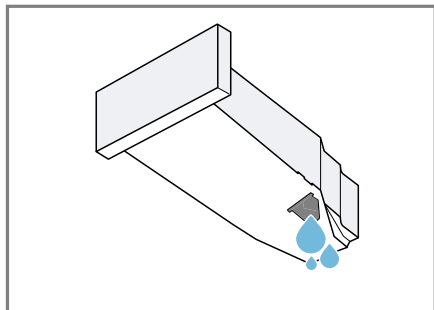
## 18.5 Filtrul rezervorului de colectare a apei de condens

În timpul procesului de uscare, scamele trec din rufe în apa de condens. Filtrul din rezervorul de colectare a apei de condens protejează aparatul împotriva acumulării scamelor.

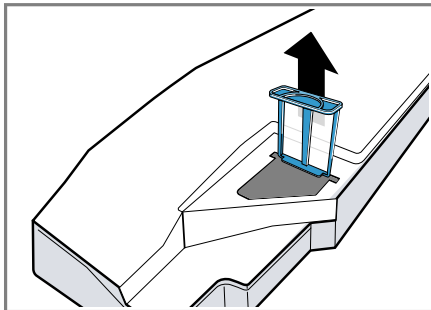
### Curățați filtrul rezervorului de colectare a apei de condens.

În timpul golirii rezervorului de colectare a apei de condens, filtrul este curățat în mod automat. Verificați filtrul cu regularitate și curățați-l, dacă acesta este murdar.

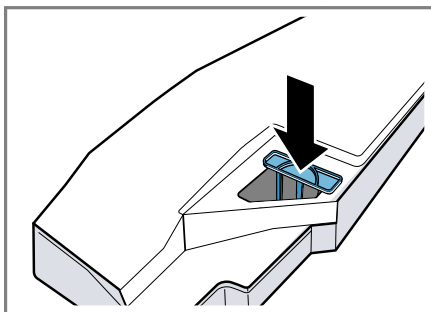
1. Goliți rezervorul pentru apa de condens.  
→ "Golirea rezervorului pentru apa de condens", Pagina 33



2. Scoateți filtrul.



3. Curățați filtrul sub jet de apă caldă sau în mașina de spălat vase.
4. Împingeți filtrul până la opritor.



5. Introduceți rezervorul pentru apa de condens.  
→ "Introducerea rezervorului pentru apa de condens", Pagina 34

## 19 Remediați defecțiunile


Defecțiunile minore pot fi remediate chiar de dumneavoastră. Înainte de a contacta unitatea de service, consultați informațiile privind remedierea defecțiunilor. Astfel evitați cheltuielile inutile.

### AVERTISMENT

#### Pericol de electrocutare!



Reparațiile executate incorect sunt periculoase.

- ▶ Numai personalul de specialitate are permisiunea de a efectua lucrări de reparații la nivelul aparatului.
- ▶ La reparația aparatului trebuie utilizate numai piese de schimb originale.
- ▶ Dacă se deteriorează cablul de racordare la rețea al acestui aparat, acesta trebuie înlocuit de către producător, de către serviciul său pentru clienți sau de către o persoană calificată în mod similar, pentru a evita pericolele.




Defecțiune	Cauzele și remedierea defectelor
"Hot" și tamburul se rotește.	<p>Procesul de răcire este activ.</p> <ol style="list-style-type: none"> <li>1. Nu este o defecțiune.</li> <li>2. Nu modificați programul în timpul derulării procesului de răcire.</li> </ol> <p><b>Notă:</b> Durata procesului de răcire este de până la 10 minute. Puteți utiliza în continuare aparatul.</p>
Zgomot de fond.	<p>Compresorul este activ.</p> <ul style="list-style-type: none"> <li>▶ Nu este o defecțiune - Acesta este un zgomot de funcționare normal.</li> </ul>
Afișajul este stins, iar <b>Start/▷ Reload</b> se aprinde intermitent.	<p>Modul de economisire a energiei este activ.</p> <ul style="list-style-type: none"> <li>▶ Apăsați orice tastă.</li> <li>✓ Afișajul se aprinde din nou.</li> </ul>
"CrE"	<p>După o anumită durată de utilizare, aparatul recomandă automat activarea programului de îngrijire simplă.</p> <ul style="list-style-type: none"> <li>▶ Derularea programului de îngrijire ușoară a aparatului. → <i>"Derularea programului de îngrijire ușoară a aparatului", Pagina 42.</i></li> </ul>
Funcția de netezire durează prea mult.	<p>Temperatura ambientală redusă prelungeste durata programului de netezire.</p> <ul style="list-style-type: none"> <li>▶ Nu este o defecțiune - nu sunt necesare intervenții.</li> </ul>
	<p>Filtrul din partea inferioară a aparatului este murdar.</p> <ul style="list-style-type: none"> <li>▶ → <i>"Curățarea sistemului de filtrare din partea inferioară a aparatului", Pagina 31</i></li> </ul>

Defecțiune	Cauzele și remedierea defectelor
Aparatul nu funcționează.	<p>Fișa de rețea a cablului de alimentare nu este introdusă în priză.</p> <ul style="list-style-type: none"> <li>▶ Conectați aparatul la rețeaua de curent.</li> </ul> <hr/> <p>Siguranța din panoul de siguranțe s-a declanșat.</p> <ul style="list-style-type: none"> <li>▶ Verificați siguranța din panoul de siguranțe.</li> </ul> <hr/> <p>Alimentarea cu curent electric a fost întreruptă.</p> <ul style="list-style-type: none"> <li>▶ Verificați funcționarea iluminării interiorului și altor aparate din încăperea.</li> </ul>
Aparatul este în stare de repaus, însă tamburul se rotește.	<p>Procesul de răcire este activ.</p> <ul style="list-style-type: none"> <li>▶ Nu este o defecțiune - nu sunt necesare intervenții.</li> </ul>
Home Connect nu funcționează corespunzător.	<p>Sunt posibile diverse cauze.</p> <ul style="list-style-type: none"> <li>▶ Accesați <a href="http://www.home-connect.com">www.home-connect.com</a>.</li> </ul>
Nu există conexiune la rețeaua locală.	<p>Funcția Wi-Fi este dezactivată.</p> <ul style="list-style-type: none"> <li>▶ Wi-Fi am Gerät aktivieren. → <i>"Activarea funcției Wi Fi de la aparat", Pagina 37.</i></li> </ul> <hr/> <p>Funcția Wi-Fi este activată, însă conexiunea la rețeaua locală nu poate fi realizată.</p> <ol style="list-style-type: none"> <li>1. Asigurați-vă că rețeaua locală este disponibilă.</li> <li>2. Conectați din nou aparatul la rețeaua locală. → <i>"Instalarea Home Connect", Pagina 37</i></li> </ol>
Articolele vestimentare se șifonează.	<p>Volumul încărcăturii este prea mare.</p> <ul style="list-style-type: none"> <li>▶ Țineți cont de gradul maxim de încărcare a → <i>"Programele", Pagina 26.</i></li> </ul> <hr/> <p>După uscare, rufele sunt lăsate pentru un timp prea îndelungat în tambur.</p> <ol style="list-style-type: none"> <li>1. După uscare, scoateți imediat rufele din tambur.</li> <li>2. Întindeți rufele pentru a se răci.</li> </ol> <hr/> <p>A fost setat un program greșit pentru tipul respectiv de material textil.</p> <ul style="list-style-type: none"> <li>▶ Setați un program adecvat pentru tipul de material textil respectiv. → <i>"Programele", Pagina 26</i></li> </ul> <hr/> <p>Articole textile ușor de întreținut uscate pentru un interval de timp prea lung.</p> <ul style="list-style-type: none"> <li>▶ → <i>"Modificarea obiectivului de uscare", Pagina 25.</i></li> <li>▶ → <i>"Adaptarea obiectivului de uscare", Pagina 25.</i></li> </ul>
	<p>Funcția de protecție împotriva șifonării nu este activată.</p>

<b>Defecțiune</b>	<b>Cauzele și remedierea defectelor</b>
Articolele vestimentare se șifonează.	<ul style="list-style-type: none"> <li>▶ Activați funcția de protecție împotriva șifonării.</li> <li>→ "Tastele", Pagina 23</li> <li>→ "Tastele", Pagina 23</li> </ul>
☕ și programul sunt întrerupte.	<p>Recipientul de colectare a apei de condens este plin.</p> <ol style="list-style-type: none"> <li>1. → "Golirea rezervorului pentru apa de condens", Pagina 33.</li> <li>2. → "Introducerea rezervorului pentru apa de condens", Pagina 34.</li> <li>3. → "Pornirea programului", Pagina 31.</li> </ol>
	<p>Furtunul de evacuare a apei este îndoit sau gripat.</p> <ol style="list-style-type: none"> <li>1. Asigurați-vă că furtunul de evacuare a apei nu este îndoit sau gripat.</li> <li>2. Așezați furtunul de evacuare a apei astfel încât să nu fie îndoit.</li> </ol>
	<p>Furtunul de evacuare a apei nu este racordat corect.</p> <ul style="list-style-type: none"> <li>▶ Asigurați-vă că furtunul de evacuare a apei este racordat corect.</li> <li>→ "Racordarea furtunului de evacuare a apei", Pagina 14</li> </ul>
	<p>Furtunul de evacuare a apei este înfundat.</p> <ul style="list-style-type: none"> <li>▶ Clățiți cu apă de la robinet furtunul de evacuare a apei.</li> </ul>
	<p>Filtrul rezervorului de colectare a apei de condens este murdar.</p> <ul style="list-style-type: none"> <li>▶ → "Curățați filtrul rezervorului de colectare a apei de condens.", Pagina 50.</li> </ul>
	<p>Corpuri străine în partea inferioară a aparatului</p> <ol style="list-style-type: none"> <li>1. → "Deschiderea unității de la bază", Pagina 47.</li> <li>2. Eliminați corpurile străine existente.</li> <li>3. → "Închiderea unității de la bază", Pagina 48.</li> </ol>
	<p>Murdărie în interiorul aparatului.</p> <ul style="list-style-type: none"> <li>▶ Pregătirea aparatului în vederea îngrijirii intensive acestuia.</li> <li>→ "Pregătirea aparatului în vederea îngrijirii intensive acestuia", Pagina 44.</li> </ul>
Apă de condens în rezervorul de colectare a apei de condens, deși furtunul de evacuare a apei este racordat.	<p>Aparatul utilizează apa de condens pentru procesul autocurățare.</p> <ul style="list-style-type: none"> <li>▶ Nu este o defecțiune - nu sunt necesare intervenții.</li> </ul>
	<p>Furtunul de evacuare a apei nu este racordat corect.</p>

Defecțiune	Cauzele și remedierea defectelor
Apă de condens în rezervorul de colectare a apei de condens, deși furtunul de evacuare a apei este racordat.	<ul style="list-style-type: none"> <li>▶ Asigurați-vă că furtunul de evacuare a apei este racordat corect.</li> <li>→ <i>"Racordarea furtunului de evacuare a apei", Pagina 14</i></li> </ul>
Programul nu pornește.	<p>Sistemul de siguranță împotriva accesului copiilor este activat.</p> <ul style="list-style-type: none"> <li>▶ → <i>"Dezactivarea sistemului de siguranță împotriva accesului copiilor", Pagina 35</i></li> </ul> <hr/> <p>Tasta <b>Start/</b>  <b>Reload</b> nu a fost apăsată.</p> <ul style="list-style-type: none"> <li>▶ Apăsați pe <b>Start/</b>  <b>Reload</b> .</li> </ul> <hr/> <p>Niciun program setat.</p> <ol style="list-style-type: none"> <li>1. → <i>"Setarea programului", Pagina 30.</i></li> <li>2. → <i>"Pornirea programului", Pagina 31.</i></li> </ol>
Durata programului se modifică în timpul procesului de uscare.	<p>Desfășurarea programului este optimizată electronic. Acest lucru poate duce la modificarea duratei programului.</p> <ul style="list-style-type: none"> <li>▶ Nu este o defecțiune - nu sunt necesare intervenții.</li> </ul>
Zgomot de pompare.	<p>Pompă de apă de condens activă.</p> <ul style="list-style-type: none"> <li>▶ Nu este o defecțiune - Acesta este un zgomot de funcționare normal.</li> </ul>
Zgomot de zumzăit.	<p>Ventilarea compresorului activă.</p> <ul style="list-style-type: none"> <li>▶ Nu este o defecțiune - Acesta este un zgomot de funcționare normal.</li> </ul>
Timpul de uscare este prea lung.	<p>Filtrul din partea inferioară a aparatului este murdar.</p> <ul style="list-style-type: none"> <li>▶ → <i>"Curățarea sistemului de filtrare din partea inferioară a aparatului", Pagina 31</i></li> </ul> <hr/> <p>Temperatura ambiantă este de peste 30 °C.</p> <ul style="list-style-type: none"> <li>▶ Asigurați-vă că temperatura ambiantă este de sub 30 °C.</li> </ul> <hr/> <p>Temperatura ambiantă este mai mică de 15 °C.</p> <ul style="list-style-type: none"> <li>▶ Asigurați-vă că temperatura ambiantă este de peste 15 °C.</li> </ul> <hr/> <p>Circulație insuficientă a aerului în locul de instalare a aparatului.</p> <ul style="list-style-type: none"> <li>▶ Ventilați locul de instalare a aparatului.</li> </ul>
	<p>Cantitate prea mică de apă de condens pentru autocurățare în cazul unei uscări îndelungate a unei cantități mici de încărcare.</p>

Defecțiune	Cauzele și remedierea defectelor
Timpul de uscare este prea lung.	<p>▶ Ușați cu regularitate rufe umede cu o greutate totală de peste 3 kg până la finalizarea programului.</p> <hr/> <p>Cantitate prea mică de apă de condens pentru auto-curățare în cazul unei utilizări îndelungate a funcției de netezire.</p> <p>▶ Ușați cu regularitate rufe umede cu o greutate totală de peste 3 kg până la finalizarea programului.</p> <hr/> <p>Orificiul de ventilație al aparatului este blocat.</p> <p>▶ Asigurați-vă că orificiul de ventilație al aparatului este liber.</p> <hr/> <p>Schimbătorul de căldură este murdar.</p> <p>▶ Derularea programului de îngrijire ușoară a aparatului. → <i>"Derularea programului de îngrijire ușoară a aparatului", Pagina 42.</i></p>
	<p>Filtrul din partea inferioară a aparatului este umed.</p> <ol style="list-style-type: none"> <li>1. → <i>"Curățarea sistemului de filtrare din partea inferioară a aparatului", Pagina 31.</i></li> <li>2. Ușați temeinic filtrul din partea inferioară a aparatului după ce l-ați curățat.</li> <li>3. → <i>"Închiderea unității de la bază", Pagina 48.</i></li> <li>4. → <i>"Deconectarea aparatului", Pagina 31.</i></li> <li>5. → <i>"Porniți aparatul", Pagina 30.</i></li> <li>6. → <i>"Pornirea programului", Pagina 31.</i></li> </ol>
	<p>Funcția Gata în este activată, iar temperatura ambiantă este mai mică de 16 °C.</p> <p>▶ Asigurați-vă că temperatura ambiantă este de peste 16 °C sau porniți următorul proces de uscare în decurs de 2 ore. → <i>"Date tehnice", Pagina 62</i></p>
	<p>Funcția de pornire de la distanță este activată, iar temperatura ambiantă este mai mică de 16 °C.</p> <p>▶ Asigurați-vă că temperatura ambiantă este de peste 16 °C sau porniți următorul proces de uscare în decurs de 2 ore. → <i>"Date tehnice", Pagina 62</i></p>

Defecțiuni	Cauzele și remedierea defectelor
 "Alr" și aparatul nu reacționează la comenzi.	Temperatura ambiantă este scăzută și filtrul din partea inferioară a aparatului este umed. <ol style="list-style-type: none"> <li>1. → "Curățarea sistemului de filtrare din partea inferioară a aparatului", Pagina 31.</li> <li>2. Uscați temeinic filtrul din partea inferioară a aparatului după ce l-ați curățat.</li> <li>3. → "Închiderea unității de la bază", Pagina 48.</li> <li>4. → "Deconectarea aparatului", Pagina 31.</li> <li>5. → "Porniți aparatul", Pagina 30.</li> <li>6. → "Pornirea programului", Pagina 31.</li> </ol>
	Funcția de autocurățare clătește schimbătorul de căldură al aparatului. <ol style="list-style-type: none"> <li>1. Nu este o defecțiune.</li> <li>2. Nu scoateți complet rezervorul de colectare a apei de condens.</li> <li>3. Nu întrerupeți programul.</li> </ol>
Se scurge apă.	Aparatul este echilibrat corect. <ul style="list-style-type: none"> <li>▶ → "Îndreptarea aparatului", Pagina 16</li> </ul> Garnitura de la capacul schimbătorului de căldură este murdară. <ul style="list-style-type: none"> <li>▶ Curățați garnitura de la capacul schimbătorului de căldură.               <ul style="list-style-type: none"> <li>→ "Curățarea sistemului de filtrare din partea inferioară a aparatului", Pagina 31</li> </ul> </li> </ul> Furtunul de evacuare a apei nu este racordat corect. <ul style="list-style-type: none"> <li>▶ Asigurați-vă că furtunul de evacuare a apei este racordat corect.               <ul style="list-style-type: none"> <li>→ "Racordarea furtunului de evacuare a apei", Pagina 14</li> </ul> </li> </ul> Maneta de la capacul schimbătorului de căldură nu este închisă corect. <ul style="list-style-type: none"> <li>▶ Asigurați-vă că maneta de la capacul schimbătorului de căldură este închisă corect.               <ul style="list-style-type: none"> <li>→ "Închiderea unității de la bază", Pagina 48</li> </ul> </li> </ul>
	Goliți rezervorul de apă pentru funcția de netezire. <ul style="list-style-type: none"> <li>▶ Umplerea rezervorului de apă.               <ul style="list-style-type: none"> <li>→ "Umplerea rezervorului de apă", Pagina 35.</li> </ul> </li> </ul>
La umplerea rezervorului de apă, apa se revarsă.	Rezervorul de apă este plin. <p><b>Notă:</b> Apa revărsată nu prezintă riscuri.</p> <ul style="list-style-type: none"> <li>▶ Nu umpleți suplimentar cu apă rezervorul de apă.</li> </ul> Filtrul rezervorului de apă este murdar.



Defecțiune	Cauzele și remedierea defectelor
La umplerea rezervorului de apă, apa se revarsă.	▶ → <i>"Curățarea filtrului rezervorului de apă", Pagina 49.</i>
Rufele sunt prea umede.	<p>A fost setat un program greșit pentru tipul respectiv de material textil.</p> <p>▶ Setați un program cu durată temporizată pentru uscarea ulterioară. → <i>"Programele", Pagina 26</i></p>
	<p>Alimentarea cu curent electric a fost întreruptă.</p> <p>▶ Verificați funcționarea iluminării interiorului și altor aparate din încăpere.</p>
	<p>Volumul încărcăturii este prea mare.</p> <p>▶ Țineți cont de gradul maxim de încărcare a → <i>"Programele", Pagina 26.</i></p>
	<p>După finalizarea programului, rufele au o temperatură mai ridicată și par mai umede la atingere decât sunt de fapt.</p> <ol style="list-style-type: none"> <li>1. După uscare, scoateți imediat rufele din tambur.</li> <li>2. Întindeți rufele pentru a se răci.</li> </ol>
	<p>A fost setat un obiectiv de uscare neadecvat.</p> <p>▶ → <i>"Modificarea obiectivului de uscare", Pagina 25.</i></p>
	<p>Obiectivul de uscare nu este adecvat.</p> <p>▶ → <i>"Adaptarea obiectivului de uscare", Pagina 25.</i></p>
	<p>Grad de încărcare prea mic.</p> <p>▶ Setați un program cu durată temporizată pentru uscarea ulterioară. → <i>"Programele", Pagina 26</i></p>
	<p>Senzor de umiditate murdar.</p> <p>▶ → <i>"Curățarea senzorului de umiditate", Pagina 49.</i></p>
	<p>Proces de uscare întrerupt, iar recipientul de colectare a apei de condens este plin.</p> <ol style="list-style-type: none"> <li>1. → <i>"Golirea rezervorului pentru apa de condens", Pagina 33.</i></li> <li>2. → <i>"Introducerea rezervorului pentru apa de condens", Pagina 34.</i></li> <li>3. → <i>"Pornirea programului", Pagina 31.</i></li> </ol>

---

<b>Defecțiune</b>	<b>Cauzele și remedierea defectelor</b>
În interiorul aparatul s-au format depuneri.	Depuneri persistente de murdărie în interiorul aparatului sau perioade de neutilizare de peste o lună a aparatului. <ul style="list-style-type: none"><li>▶ Pregătirea aparatului în vederea îngrijirii intensive acestuia. → <i>"Pregătirea aparatului în vederea îngrijirii intensive acestuia", Pagina 44.</i></li></ul>

---

## 20 Transport, depozitare și eliminare

### 20.1 Pregătirea aparatului în vederea transportului

#### ATENȚIE!

Dacă aparatul este pus în funcțiune imediat după transport, lichidul de răcire din interiorul acestuia poate deteriora aparatul.

- ▶ După transport, lăsați aparatul în stare de repaus timp de două ore înainte de a-l pune în funcțiune.

**Recomandare:** Aparatul poate conține apă reziduală care s-ar putea scurge în timpul transportului. Transportați aparatul în poziție verticală.

#### Cerințe

- Rezervorul pentru apa de condens a fost golit. Golirea rezervorului pentru apa de condens → *Pagina 33*
- Aparatul este conectat. → *"Porniți aparatul", Pagina 30*

1. Setați un program oarecare → *Pagina 30*.
2. Porniți programul → *Pagina 31* și așteptați 5 minute.
- ✓ Apa de condens este evacuată prin pompă.
3. Deconectați aparatul. → *"Deconectarea aparatului", Pagina 31*
4. Scoateți din racord furtunul de evacuare a apei. → *"Modalitățile de racordare la sistemul de evacuare a apei", Pagina 15*
5. Asigurați furtunul de evacuare a apei de la aparat împotriva desprinderii accidentale.

Asigurați-vă că furtunul de evacuare a apei nu este îndoit.

6. Goliți rezervorul pentru apa de condens → *Pagina 33*.
7. Introduceți rezervorul pentru apa de condens → *Pagina 34*.
8. Deconectați ștecherul de la rețeaua de alimentare cu energie electrică.
- ✓ Aparatul este pregătit pentru transport.

### 20.2 Predarea aparatului vechi

Datorită reciclării ecologice se pot folosi materii prime valoroase.



#### AVERTISMENT

#### Pericol de afectare a sănătății!

Copii se pot închide în mașină și astfel își pot pune viața în pericol.

- ▶ Nu instalați aparatul în spatele unei uși batante, care să blocheze sau să împiedice deschiderea ușii aparatului.
- ▶ În cazul aparatelor scoase din uz, scoateți din priză ștecherul cablului de alimentare electrică, apoi tăiați cablul de alimentare electrică și distrugeți sistemul de blocare a hubloului aparatului astfel încât hubloul aparatului să nu mai poată fi blocat.



#### AVERTISMENT

#### Pericol de incendiu!

Agentul de răcire R290 din aparat este ecologic, însă inflamabil și se poate aprinde dacă aparatul nu este eliminat în mod profesionist.

- ▶ Dispuneți eliminarea profesională a aparatului.
  - ▶ Nu deteriorați tubulatura circuitului de agent de răcire.
1. Scoateți ștecherul cablului de racordare la rețea din priză.

2. Separați cablul de alimentare.
3. Eliminați în mod ecologic aparatul.

Informații despre modalitățile curente de eliminare ecologică a aparatelor pot fi obținute de la distribuitorii comerciali de specialitate, dar și de la primăria sau administrația locală.



Acest aparat este marcat corespunzător directivei europene 2012/19/UE în privința aparatelor electrice și electronice vechi (waste electrical and electronic equipment – WEEE). Directiva prescrie cadrul pentru o preluare înapoi, valabilă în întreaga UE, și valorificarea aparatelor vechi.

## 21 Serviciul clienți

Piesele de schimb originale, relevante pentru siguranță, conform Regulamentului corespunzător referitor la designul ecologic se procură de la unitatea noastră de service abilitată, pentru o durată de minim 10 ani de la punerea în circulație în interiorul Spațiului Economic European.

**Notă:** Reparațiile efectuate de personalul din cadrul unității de service abilitate în cadrul perioadei de garanție acordate de producător, în condițiile impuse de acesta, sunt gratuite.

Pentru informații detaliate despre perioada și condițiile de garanție din țara dumneavoastră, adresați-vă serviciului de asistență pentru clienți, distribuitorului local sau accesați site-ul nostru web.

Dacă apelați la Serviciul pentru clienți, trebuie să menționați numărul de identificare a produsului (E-Nr.) și numărul de fabricație (FD) al aparatului dumneavoastră.

Datele de contact ale serviciului pentru clienți le găsiți în lista atașată a unităților de service pentru clienți sau pe pagina noastră de internet.

### 21.1 Numărul de produs (Nr. E) și numărul de fabricație (FD)

Numărul produsului (Nr. E) și numărul de fabricație (FD) se găsesc pe plăcuța de tip a aparatului.

În funcție de model, plăcuța cu date tehnice se află:

- pe partea interioară a hubloului.
- pe partea interioară a clapetei de întreținere.
- pe partea posterioară a aparatului.

Pentru găsi rapid și ușor datele aparatului dvs. și numărul de telefon al serviciului pentru clienți le puteți nota undeva să le aveți la îndemână.

## 22 Valori de consum

Programul

☐ **Cottons** 🧶 + 🧺

(reprezentat prin "săgeată") este adecvat pentru uscarea rufelor din bumbac normale, ude și este cel mai eficient în ceea ce privește consumul combinat de energie pentru uscarea rufelor din bumbac ude.

Valorile de consum ale acestui program specificate pe eticheta energetică se referă la un grad de umiditate de 60% al rufelor.

Valorile specificate pentru alte programe sunt valori orientative și au fost emise în conformitate cu standardul EN61121 aflat în vigoare.

Valorile efective pot fi să difere față de valorile specificate în funcție de timpul de țesături, compoziția rufelor care trebuie uscate, umiditatea reziduală a articolelor textile, gradul de uscare setat, cantitatea de încărcare, condițiile de mediu și de activarea funcțiilor suplimentare.

Conform setărilor din fabrică ale aparatului, durata estimată a programului/timpul de programare afișate pe display la selectarea programului se bazează pe o turație de centrifugare de 1000 rot/min a mașinii de spălat rufe.

Program	Umidi-tate țin-tă (%)	Încăr-care (kg)	Turație de cen-trifuga-re (rot/min)	Umidi-tate ini-țială (%)	Durata progra-mului (h:min)	Con-sum de energie (kWh/ciclu)
☐ Cottons 🧶 + 🧺	0,0	9,0	1400	50	2:32	1,81
☐ Cottons 🧶 + 🧺	0,0	4,5	1400	50	1:39	1,09
☐ Cottons 🧶 + 🧺	0,0	9,0	1000	60	2:51	2,10
☐ Cottons 🧶 + 🧺	0,0	4,5	1000	60	1:49	1,24
☐ Cottons 🧶 + 🧺	0,0	9,0	800	70	3:10	2,39
☐ Cottons 🧶 + 🧺	0,0	4,5	800	70	1:59	1,39
☐ Cottons 🧶 + 🧺	12,0	9,0	1400	50	1:55	1,24
☐ Cottons 🧶 + 🧺	12,0	4,5	1400	50	1:14	0,73
☐ Cottons 🧶 + 🧺	12,0	9,0	1000	60	2:14	1,53
☐ Cottons 🧶 + 🧺	12,0	4,5	1000	60	1:24	0,88
☐ Cottons 🧶 + 🧺	12,0	9,0	800	70	2:33	1,82
☐ Cottons 🧶 + 🧺	12,0	4,5	800	70	1:34	1,03
Easy-Care 🧶 + 🧺	2,0	3,5	800	40	1:04	0,58
Easy-Care 🧶 + 🧺	2,0	3,5	600	50	1:13	0,69

## 23 Date tehnice

Înălțime aparat	84,2 cm
Lățime aparat	59,8 cm
Adâncimea aparatului	61,3 cm
Adâncimea aparatului cu ușa închisă	66,5 cm
Adâncimea aparatului cu ușa deschisă	110,5 cm
Greutate	55,9 kg
Cantitate maximă de încărcare	9,0 kg
Tensiune din rețea	220-240 V, 50 Hz
⇒ Protecție minimă la instalare	10 A
Putere nominală	800 W
Putere absorbită	<ul style="list-style-type: none"> <li>■ Mod oprit: 0,10 W</li> <li>■ Mod inactiv: 0,10 W</li> </ul>
Temperatura ambiantă	<ul style="list-style-type: none"> <li>■ Minimum: 5 °C</li> <li>■ Maximum: 35 °C</li> </ul>
Lungime cablu de alimentare electrică	145 cm

Acest produs are surse de iluminare din clasa de eficiență energetică F. Sursele de iluminare sunt disponibile ca piese de schimb și trebuie înlocuite numai de personal de specialitate calificat.

Pentru mai multe informații privind modelul dvs. accesați site-ul web <https://eprel.ec.europa.eu/><sup>1</sup>. Acest si-

te web are o legătură la baza de date EPREL oficială a UE, pentru înregistrarea produselor. Urmați instrucțiunile din secțiunea de căutare a modelului. Identificatorul de model constă din caracterele din partea stângă a barei înclinată din numărul de produs (E-Nr.) de pe plăcuța cu date tehnice. Alternativ, identificatorul de model se găsește și în prima linie a etichetei energetice UE.

## 24 Declarație de conformitate


Prin prezenta, BSH Hausgeräte GmbH declară că aparatul cu funcționalitate Home Connect este în conformitate cu cerințele de bază și cu celelalte dispoziții relevantele directivei 2014/53/EU.

O declarație de conformitate RED detaliată este disponibilă pe internet, pe site-ul web [www.bosch-home.com](http://www.bosch-home.com), la pagina de produs a aparatului dvs., în secțiunea destinată documentelor suplimentare.



Bandă de 2,4 GHz (2400–2483,5 MHz): max. 100 mW  
Bandă de 5GHz (5150–5350 MHz + 5470–5725 MHz): max. 100 mW

<sup>1</sup> Este valabil numai pentru țările din Spațiul Economic European

	BE	BG	CZ	DK	DE	EE	IE	EL	ES
	FR	HR	IT	CY	LI	LV	LT	LU	HU
	MT	NL	AT	PL	PT	RO	SI	SK	FI
	SE	NO	CH	TR	IS	UK (NI)			

5 GHz WLAN (Wi-Fi): Numai pentru utilizare în spații interioare.

AL	BA	MD	ME	MK	RS	UK	UA
----	----	----	----	----	----	----	----

5 GHz WLAN (Wi-Fi): Numai pentru utilizare în spații interioare.



## Thank you for buying a Bosch Home Appliance!

Register your new device on MyBosch now and profit directly from:

- **Expert tips & tricks for your appliance**
- **Warranty extension options**
- **Discounts for accessories & spare-parts**
- **Digital manual and all appliance data at hand**
- **Easy access to Bosch Home Appliances Service**

Free and easy registration – also on mobile phones:

**[www.bosch-home.com/welcome](http://www.bosch-home.com/welcome)**



## Looking for help? You'll find it here.

Expert advice for your Bosch home appliances, help with problems or a repair from Bosch experts.

Find out everything about the many ways Bosch can support you:

**[www.bosch-home.com/service](http://www.bosch-home.com/service)**

Contact data of all countries are listed in the attached service directory.

**BSH Hausgeräte GmbH**

Carl-Wery-Straße 34

81739 München, GERMANY

[www.bosch-home.com](http://www.bosch-home.com)

A Bosch Company



**9001786619** (021006)

ro