



**BOSCH**



Register your  
new device on  
MyBosch now and  
get free benefits:  
[bosch-home.com/  
welcome](https://www.bosch-home.com/welcome)

# Szárítógép

**WTX87KH1BY**

**[hu]** Használati útmutató és tele-  
pítési útmutató

## További információkat a Digitális felhasználói kézikönyvben talál.



## Tartalomjegyzék

<b>1 Biztonság</b> .....	<b>4</b>	<b>8 Szárítási mód</b> .....	<b>24</b>
1.1 Általános útmutatások.....	4	8.1 Szárítási mód megváltoztatá- sa.....	24
1.2 Rendeltetészerű használat .....	4	8.2 Szárítási mód kiválasztása .....	24
1.3 A használók körének korláto- zása .....	4	<b>9 Programok</b> .....	<b>25</b>
1.4 Biztonságos beszerelés .....	5	9.1 Automata programok .....	25
1.5 Biztonságos használat .....	7	9.2 Időprogramok.....	26
1.6 Biztonságos tisztítás és kar- bantartás.....	9	<b>10 Tartozékok</b> .....	<b>29</b>
<b>2 Anyagi károk elkerülése</b> .....	<b>11</b>	<b>11 Ruhanemű</b> .....	<b>30</b>
<b>3 Környezetvédelem és takaré- kosság</b> .....	<b>11</b>	11.1 Ruhanemű előkészítése .....	30
3.1 A csomagolási hulladék ár- talmatlanítása .....	11	<b>12 A kezelés alapjai</b> .....	<b>30</b>
3.2 Energiamegtakarítás .....	11	12.1 A gép bekapcsolása .....	30
3.3 Energiatakarékos üzemmód ....	12	12.2 Program beállítása .....	30
<b>4 Elhelyezés és csatlakoztatás</b> ....	<b>12</b>	12.3 Programbeállítások módo- sítása .....	30
4.1 A készülék kicsomagolása.....	12	12.4 Ruhanemű behelyezése.....	30
4.2 A csomagolás tartalma .....	12	12.5 Program indítása .....	31
4.3 A felállítási helyre vonatkozó követelmények.....	13	12.6 Ruhanemű hozzáadása.....	31
4.4 Vízvezető tömlő.....	14	12.7 Program megszakítása .....	31
4.5 A készülék beállítása.....	16	12.8 Ruhanemű kivétele.....	31
4.6 A készülék elektromos csat- lakoztatása .....	16	12.9 A készülék kikapcsolása.....	31
<b>5 Ismerkedés</b> .....	<b>17</b>	12.10 Az alsó egység szűrőrend- szere .....	31
5.1 A készülék.....	17	12.11 Kondenzvíztartály .....	33
5.2 Kezelőegység .....	18	<b>13 Gyerekzár</b> .....	<b>34</b>
<b>6 Kijelző</b> .....	<b>19</b>	13.1 A gyermekzár aktiválása .....	34
<b>7 Gombok</b> .....	<b>21</b>	13.2 Gyerekzár kikapcsolása.....	34
		<b>14 Gyűrődésmentesítő funkció</b> ....	<b>35</b>
		14.1 Gyűrődésmentesítő funkció indítása .....	35
		14.2 Víztartályt megtölteni .....	35

<b>15 Home Connect .....</b>	<b>36</b>	<b>19 Zavarok elhárítása.....</b>	<b>51</b>
15.1 A(z) Home Connect alkal-		<b>20 Szállítás, tárolás és ártal-</b>	<b>58</b>
mazás beállítása.....	37	<b>matlanítás .....</b>	<b>58</b>
15.2 Home Connect beüzemelé-		20.1 A készülék előkészítése	
se.....	37	szállításra.....	58
15.3 A Wi-Fi bekapcsolása a ké-		20.2 A régi készülék ártalmatla-	
szüléken .....	37	nítása .....	58
15.4 A Wi-Fi kikapcsolása a ké-		<b>21 Vevőszolgálat.....</b>	<b>59</b>
szüléken .....	37	21.1 Termékszám (E-Nr.) és	
15.5 A készülék hálózati beállítá-		gyártási szám (FD) .....	59
sainak visszaállítása .....	37	<b>22 Fogyasztási adatok.....</b>	<b>60</b>
15.6 Távoli indítás.....	38	<b>23 Műszaki adatok .....</b>	<b>61</b>
15.7 Intelligens programajánlás .....	38	<b>24 Megfelelőségi nyilatkozat .....</b>	<b>61</b>
15.8 Távdiagnosztika.....	39		
15.9 Adatvédelem .....	39		
<b>16 Alapbeállítások.....</b>	<b>40</b>		
16.1 Az alapbeállítások áttekinté-			
se.....	40		
16.2 Alapbeállítások módosítása ...	41		
<b>17 A készülék ápolása .....</b>	<b>41</b>		
17.1 A készülék előkészítése az			
ápolásra .....	41		
17.2 A kondenzvíztartály előké-			
szítése az ápolásra.....	42		
17.3 A készülék ápolásának elin-			
dítása.....	42		
17.4 Egyszerű ápolás végrehaj-			
tása a készüléken.....	43		
17.5 A készülék előkészítése az			
intenzív ápolásra.....	44		
17.6 A készülék intenzív ápolá-			
sának végrehajtása .....	44		
17.7 A készülék intenzív ápolá-			
sának befejezése .....	46		
<b>18 Tisztítás és ápolás .....</b>	<b>47</b>		
18.1 Típek a tisztításhoz és			
ápoláshoz.....	47		
18.2 Alsó egység.....	47		
18.3 A víztartály szűrője .....	49		
18.4 Nedvességszenzor .....	49		
18.5 A kondenzvíztartály szűrője....	50		



# 1 Biztonság

Tartsa be a következő biztonsági előírásokat.

## 1.1 Általános útmutatások



- Gondosan olvassa el ezt az útmutatót.
- Őrizze meg az útmutatót és a termékinformációkat a későbbi használat céljára, vagy az újabb tulajdonos számára.
- Ha szállítás közben megsérült a készülék, ne csatlakoztassa.

## 1.2 Rendeltetésszerű használat

A készüléket csak a következőkre használja:

- szárítógépben szárítható és vízben mosott textíliák szárítására és felfrissítésére.
- a háztartásban és az otthoni környezet zárt helyiségeiben.
- legfeljebb 4000 méter tengerszint feletti magasságig.

## 1.3 A használók körének korlátozása

Ezt a készüléket 8 év feletti gyermekek és csökkent testi, érzékszervi vagy mentális képességekkel, illetve kevés tapasztalattal és/vagy ismerettel rendelkező személyek is használhatják felügyelet mellett, vagy ha megtanították nekik a készülék biztonságos használatát és megértették a lehetséges veszélyeket.

Gyermekek nem játszhatnak a készülékkel.


A készülék tisztítását és a felhasználói karbantartást nem végezhetik gyermekek felügyelet nélkül.

Ne engedjen 3 év alatti gyerekeket és háziállatokat a készülék közelébe.

## 1.4 Biztonságos beszerelés

### **⚠ FIGYELMEZTETÉS – Áramütés veszélye!**

A szakszerűtlen beszerelés veszélyes.

- ▶ A készüléket csak az adattáblán megadottak szerint csatlakoztassa és üzemeltesse.
- ▶ A készüléket csak szabályszerűen felszerelt, földelt csatlakozóaljzaton át csatlakoztassa a váltakozó áramú hálózatra.
- ▶ A házi villamos hálózat védővezető-rendszere legyen szabályszerűen beszerelve. A beszerelésnek megfelelő méretű vezeték keresztmetszettel kell rendelkeznie.
- ▶ Hibaáram-védőkapcsoló használata esetén csak  jelzéssel ellátott típust használjon.
- ▶ A készülék ellátásához soha ne használjon külső kapcsolóberendezést, pl. időkapcsolós órát vagy távvezérlést.
- ▶ Soha ne csatlakoztassa a készüléket olyan áramkörhöz, amelyet az áramszolgáltató rendszeresen le- és visszakapcsol.
- ▶ Ha a készülék be van építve, akkor a hálózati csatlakozó és csatlakozóvezeték legyen szabadon hozzáférhető, és ha szabad hozzáférés nem lehetséges, akkor a fix csatlakoztatás során minden pólusra vonatkozó leválasztó berendezést kell beszerezni a kialakítási előírásoknak megfelelően.
- ▶ A készülék felállításakor ügyelni kell arra, hogy a hálózati csatlakozóvezeték ne szoruljon be, ne sérüljön meg.

A hálózati csatlakozóvezeték sérült szigetelése veszélyes.

- ▶ A hálózati csatlakozóvezeték soha ne érintkezzen a készülék forró részeivel vagy hőforrásokkal.
- ▶ A hálózati csatlakozóvezeték soha ne érintkezzen hegyes és éles szélű tárgyakkal.
- ▶ A hálózati csatlakozóvezeték soha ne törje meg, ne nyomja össze, ne változtassa meg.

### **⚠ FIGYELMEZTETÉS – Tűzveszély!**

Meghosszabbított hálózati csatlakozóvezeték és nem engedélyezett adapterek használata veszélyes.

- ▶ Ne használjon hosszabbító kábelt vagy többszörös csatlakozóaljzatot.

- ▶ Csak a gyártó által engedélyezett adaptereket és hálózati csatlakozóvezetéseket használjon.
- ▶ Ha a hálózati csatlakozóvezeték túl rövid, és nem áll rendelkezésre hosszabb hálózati csatlakozóvezeték, forduljon villanyszerelőhöz az épületvillamosság módosításáért.

### **⚠ FIGYELMEZTETÉS – Sérülésveszély!**

A készülék nehéz, megemelése sérülést okozhat.

- ▶ Ne emelje meg egyedül a készüléket.

Ha a mosógépet és a szárítógépet nem szakszerűen helyezi egymásra, a felállított készülék leeshet.

- ▶ A szárítógép kizárólag a szárítógép gyártója által biztosított összekötőelemmel szerelhető fel mosógépre  
→ *"Tartozékok", Oldal 29*. Más felállítási mód nem megengedett.
- ▶ A mosógépet és a szárítógépet ne állítsa egymásra, ha a szárítógép gyártója nem kínál megfelelő összekötőelemet.
- ▶ Soha ne helyezzen egymásra különböző gyártóktól származó, valamint eltérő mélységű és szélességű készülékeket.
- ▶ Az egymásra helyezett mosógépet és szárítógépet ne állítsa emelvényre, a készülékek lebillenhetnek.

### **⚠ FIGYELMEZTETÉS – Fulladásveszély!**

A gyermekek a csomagolóanyagokat a fejükre húzhatják vagy magukra tekerhetik, és megfulladhatnak.

- ▶ Gyermekektől tartsa távol a csomagolóanyagot.
- ▶ Ne engedje, hogy gyermekek játsszanak a csomagolóanyaggal.

### **⚠ VIGYÁZAT – Sérülésveszély!**

A készülék működés közben rezeghet vagy elmozdulhat.

- ▶ A készüléket tiszta, sík és szilárd felületre állítsa.
- ▶ A készüléket egy vízmérték segítségével állítsa vízszintbe a készüléklábak használatával.

A szakszerűtlenül elhelyezett tömlők és hálózati csatlakozóvezetékek miatt botlásveszély áll fenn.

- ▶ A tömlőket és hálózati csatlakozóvezetéseket úgy fektesse le, hogy a botlásveszély elkerülhető legyen.

Ha a készüléket a kiálló alkatrészeinél, pl. az ajtónál fogva mozgatja, akkor az alkatrészek letörhetnek.

- ▶ Ne mozgassa a készüléket kiálló alkatrészeinél fogva.

### **⚠ VIGYÁZAT – Vágott sérülés veszélye!**

A készülék éles peremeinek megérintése esetén megvághatja magát.

- ▶ Ne fogja meg a készülék éles peremeit.
- ▶ A készülék beszerelése és szállítása közben viseljen védőkesztyűt.

## **1.5 Biztonságos használat**

### **⚠ FIGYELMEZTETÉS – Áramütés veszélye!**

A sérült készülék és a sérült hálózati csatlakozóvezeték veszélyes.

- ▶ Soha ne használjon megsérült készüléket.
- ▶ Miközben a készüléket leválasztja az elektromos hálózatról, soha ne a hálózati csatlakozóvezetékét húzza. Mindig a hálózati csatlakozóvezeték dugóját húzza.
- ▶ Ha a készülék vagy a hálózati csatlakozóvezeték megsérült, azonnal húzza ki a hálózati csatlakozóvezeték csatlakozódugóját, vagy kapcsolja le a biztosítékszekrényben lévő biztosítékot.
- ▶ Forduljon a vevőszolgálathoz. → *Oldal 59*

A behatoló nedvesség áramütést okozhat.

- ▶ A készüléket csak zárt helyiségben használja.
- ▶ A készüléket ne tegye ki nagy hőnek és nedvességnek.
- ▶ A készülék tisztításához ne használjon gőzsugaras vagy magasnyomású tisztítógépet, tömlőt vagy zuhanyt.

### **⚠ FIGYELMEZTETÉS – Egészségkárosodás veszélye!**

A gyermekek bezárhatják magukat a készülékbe és életveszélybe kerülhetnek.

- ▶ A készüléket ne állítsa ajtó mögé, mert az blokkolja vagy megakadályozza a készülék ajtajának kinyitását.
- ▶ A kiszolgált készülék hálózati csatlakozóvezetékének hálózati dugóját húzza ki, majd vágja át a hálózati csatlakozóvezetékét, és oly mértékben tegye tönkre a készülék ajtajának zárját, hogy az ajtót többé ne lehessen becsukni.

### **⚠ FIGYELMEZTETÉS – Fulladásveszély!**

A gyermekek az apró alkatrészeket belélegezhetnek vagy lenyelhetik, és megfulladhatnak tőlük.

- ▶ Gyermekektől tartsa távol az apró alkatrészeket.
- ▶ Ne engedje, hogy gyermekek játsszanak az apró alkatrészekkel.

### **⚠ FIGYELMEZTETÉS – Robbanásveszély!**

A készülék közelében található szénpor vagy liszt robbanáshoz vezethet.

- ▶ A készülék működésének ideje alatt tartsa tisztán a készülék környezetét.

### **⚠ FIGYELMEZTETÉS – Mérgezés veszélye!**

A készülék kondenzvize nem ivóvíz, és szöszökkel szennyezett lehet.

- ▶ Ne igya meg és ne használja újra a készülék kondenzvizét. A mosó- és ápolószerek elfogyasztva mérgezést okozhatnak.
- ▶ Ha tévedésből lenyelik, orvoshoz kell fordulni.
- ▶ A mosószereket és öblítőket gyermektől elzárva kell tárolni.

### **⚠ FIGYELMEZTETÉS – Tűzveszély!**

A készülékben található R290 hűtőközeg környezetbarát, viszont gyúlékony, és nyílt lánggal vagy gyújtóforrással való találkozás esetén lángra lobbánhat.

- ▶ Tartsa távol a nyílt lángot vagy a gyújtóforrásokat a készüléktől.



### **⚠ FIGYELMEZTETÉS – Robbanásveszély!**

A könnyen gyulladó tárgyak, például az öngyújtók vagy gyufák, szárítás közben lángra kaphatnak.

- ▶ Szárítás előtt minden, könnyen gyulladó tárgyat vegyen ki a ruhaneműk zsebeiből.

Ha a még ki nem mosott ruhanemű oldószerrel, olajjal, viasszal, viaszeltávolítóval, festékkel, zsírral vagy folttisztítóval érintkezett, akkor a szárítás során meggyulladhat.

- ▶ Ne szárítson mosatlan ruhaneműt ebben a készülékben.



- ▶ Szárítás előtt alaposan öblítse ki a ruhaneműt forró mosószeres vízben.
- ▶ Ne használja a készüléket, ha a ruhaneműt előzőleg ipari vegyszerekkel tisztította.

### **⚠ FIGYELMEZTETÉS – Tűzveszély!**

Ha a szárítást idő előtt megszakítja, a ruhanemű nem hűl le kellőképpen, és meggyulladhat.

- ▶ Ne szakítsa meg idő előtt a szárítóprogramot.
- ▶ Ha a szárítást idő előtt megszakítja, azonnal vegye ki és teregesse ki a ruhaneműt.

### **⚠ VIGYÁZAT – Sérülésveszély!**

Ha felmászik vagy rááll a készülékre, a fedőlap eltörhet.

- ▶ Ne másszon fel és ne álljon rá a készülékre.

Ha ráül vagy rátámaszkodik a készülék nyitott ajtajára, a készülék felbillenhet.

- ▶ Soha ne üljön vagy támaszkodjon a készülék ajtajára.
- ▶ Ne helyezzen tárgyakat a készülék ajtajára.

Ha a forgó dobba nyúl, megsérülhet a keze.

- ▶ Mielőtt belenyúlna, várja meg a dob teljes leállítását.

## **1.6 Biztonságos tisztítás és karbantartás**

### **⚠ FIGYELMEZTETÉS – Áramütés veszélye!**

A szakszerűtlen javítás veszélyes.

- ▶ A készüléket csak szakképzett személyek javíthatják.
- ▶ A készülék javításához csak eredeti pótalkatrészeket szabad használni.
- ▶ Ha a készülék hálózati csatlakozóvezetéke megsérül, akkor azt a veszélyek elkerülése érdekében csak a gyártó, a gyártó vevőszolgálat vagy egy hasonlóan képzett személy cserélheti ki.

A behatoló nedvesség áramütést okozhat.

- ▶ A készülék tisztításához ne használjon gőzsugaras vagy magasnyomású tisztítógépet, tömlőt vagy zuhanyt.

**⚠ FIGYELMEZTETÉS – Sérülésveszély!**

Ha nem eredeti pótalkatrészeket és tartozékokat használ, az veszélyes helyzeteket okoz.

- ▶ Csak eredeti pótalkatrészeket és tartozékokat használjon.

**⚠ FIGYELMEZTETÉS – Mérgezés veszélye!**

Oldószertartalmú tisztítószer használata esetén mérgező gőzök keletkezhetnek.

- ▶ Ne használjon oldószertartalmú tisztítószereket.

## 2 Anyagi károk elkerülése

### FIGYELEM!

Az öblítők, mosószerek, ápolószerek és tisztítószer helytelen adagolása hatással lehet a készülék működésére.

- ▶ Vegye figyelembe a gyártó adagolási utasításait.

A maximális betöltési mennyiség túllépése esetén előfordulhat, hogy a készülék nem működik megfelelően.

- ▶ Minden programnál vegye figyelembe a maximálisan betölthető ruhamennyiséget, és ne lépje túl azt.  
→ "Programok", Oldal 25

Túlmelegedés esetén előfordulhat, hogy a készülék nem működik megfelelően.

- ▶ Működés közben tartsa szabadon a készülék szellőzőnyílását.
- ▶ Biztosítsa a helyiség megfelelő szellőzését.

A készülék szellőzőnyílása működés közben beszívhatja a könnyű tárgyakat, például hajszálakat vagy pihéket, ezért előfordulhat, hogy a készülék nem működik megfelelően.

- ▶ A készülék működésének ideje alatt tartsa tisztán a készülék környezetét.
- ▶ Tartsa távol a könnyű tárgyakat a készüléktől.

A habosított műanyag és a habszivacs a szárítás során deformálódhat vagy megolvadhat.

- ▶ Ne szárítson habosított műanyagot vagy habszivacsot tartalmazó ruhaneműket.

A nem megfelelő tisztítószer károsíthatják a készülék felületét.

- ▶ Ne használjon karcoló vagy súroló tisztítószereket.
- ▶ Ne használjon magas alkoholtartalmú tisztítószert.

- ▶ Ne használjon kemény súrolópárnát vagy tisztítószivacsot.
- ▶ A készüléket csak vízzel és puha, nedves kendővel tisztítsa.
- ▶ A mosószer- és permetmaradványokat azonnal távolítsa el a készülékről.

## 3 Környezetvédelem és takarékoság

### 3.1 A csomagolási hulladék ártalmatlanítása

A felhasznált csomagolóanyagok környezetkímélők és újrahasznosíthatók.

- ▶ Az egyes összetevőket fajtánként szétválogatva ártalmatlanítsa.

### 3.2 Energiamegtakarítás

Ha megfogadja ezeket a tanácsokat, készüléke kevesebb áramot fogyaszt.

A készüléket jól szellőző helyiségben üzemeltesse, és hagyja szabadon a készülék szellőzőnyílását.

- ✓ A nem megfelelő szellőzés meghosszabbítja a program időtartamát, és növeli az energiafelhasználást.

Szárítás előtt centrifugálja ki a ruhaneműt a mosógépben.

- ✓ A nedvesebb ruhanemű meghosszabbítja a program időtartamát, és növeli az energiafelhasználást.

Tartsa be a programok maximális betöltési mennyiségét.

→ "Programok", Oldal 25

- ✓ Ha túllépi a maximális betölthető mennyiséget, az meghosszabbítja a program időtartamát, és növeli az energiafelhasználást.

Tisztítás után alaposan szárítsa meg az alsó egység szűrőrendszerét  
→ *Oldal 31.*

- ✓ A nedvesebb szűrők hosszabb programidőt és nagyobb energiafelhasználást eredményeznek.

A nem használt Wi-Fi-t kapcsolja ki a készüléken.

→ *"A Wi-Fi kikapcsolása a készüléken", Oldal 37*

- ✓ Az aktív Wi-Fi növeli az energiafogyasztás. Az aktív Wi-Fi növeli az energiafogyasztás.

### 3.3 Energiatakarékos üzemmód

Ha a készüléket hosszabb ideig nem használja, akkor az automatikusan energiatakarékos üzemmódba kapcsol. Minden kijelző kialszik és a **Start/Reload** szimbólum villog. Ha ismét működteti a készüléket, az energiatakarékos üzemmód kikapcsol.

Ha nem használja a továbbiakban a készüléket, az kikapcsol.

**Megjegyzés:** Ha a Wi-Fi be van kapcsolva, a készülék nem kapcsol ki automatikusan.

---

## 4 Elhelyezés és csatlakoztatás

### 4.1 A készülék kicsomagolása

#### FIGYELEM!

A dobban maradó tárgyak, amelyek nem a készülék belsejében való üzemeltetéséhez alkalmasak, anyagi és készülékkárokat okozhatnak.

- ▶ Üzemeltetés előtt távolítsa el ezeket a tárgyakat és a mellékelt tartozékokat a dobból.

1. A csomagolóanyagot és a védőfóliákat maradéktalanul távolítsa el a készülékről.

→ *"A csomagolási hulladék ártalmatlanítása", Oldal 11*

2. Ellenőrizze a készüléket látható sérülések szempontjából.

3. Nyissa ki a készülék ajtaját.

→ *"A kezelés alapjai", Oldal 30*

4. Távolítsa el a tartozékot a dobból.

5. Csukja be a készülék ajtaját.

### 4.2 A csomagolás tartalma

Kicsomagolás után ellenőrizze az összes alkatrészt szállítási károk tekintetében, valamint a szállítmány teljességét.

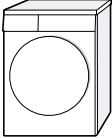


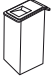
#### FIGYELEM!

A hiányos vagy hibás alkatrészekkel történő üzemeltetés korlátozhatja a készülék funkcióit, dologi károkat vagy a készülékkárosodást okozhat.

- ▶ Ne üzemeltesse a készüléket hiányos vagy hibás tartozékokkal.

- ▶ A készülék üzemeltetése előtt pótolja a megfelelő tartozékokat.

→ *"Tartozékok", Oldal 29*

A csomag tartalma	Leírás
	Ruhaszárítógép
	Kísérő dokumentumok
	Vízvezető tömlő csatlakozóadapterrel, rögzítőeszközzel és könyökkel. → "Vízvezető tömlő", Oldal 14
	Vizeskanna → "Víztartályt megtölteni", Oldal 35

### 4.3 A felállítási helyre vonatkozó követelmények

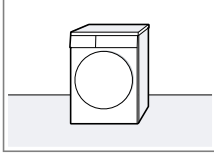
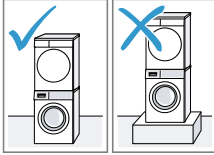
#### FIGYELEM!

Ha a készüléket 40°-nál nagyobb szögben dönti meg, a benne lévő maradék víz kifolyhat és anyagi kárt okozhat.

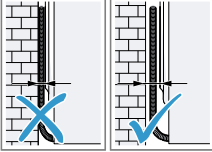
- ▶ Óvatosan döntse meg a készüléket.
- ▶ A készüléket állítva szállítsa. A készülékben lévő maradékvíz megfagyása esetén károsíthatja a készüléket.
- ▶ A készüléket ne állítsa fel és ne üzemeltesse fagyveszélyes helyeken vagy szabadban.

Ha a készüléket közvetlenül szállítás után üzemelteti, a készülékben lévő hűtőfolyadék a készülék károsodását okozhatja.

- ▶ Szállítást követően pihentesse a készüléket 2 órán át, mielőtt beüzemeli.

Felállítási hely	Követelmények
Padlón 	A készüléket tiszta, sima és szilárd felületre helyezze. Vízszintezze a készüléket → Oldal 16.
Mosó-szárító oszlop részeként 	Ezt a készüléket csak a szárító gyártójának eredeti összekötőelemével állítsa fel mosó-szárító oszlop részeként. <ul style="list-style-type: none"> <li>■ Összekötő készlet kihúzható munkalappal → Oldal 29</li> <li>■ Összekötő készlet → Oldal 29</li> </ul> A készüléket csak ugyanattól a gyártótól származó mosógépre állítsa. A készülék mélysége és szélessége egyezzen meg a mosógép azonos méreteivel. A mosó-szárító oszlopot ne állítsa emelvényre.

Felállítási hely	Követelmények
Falon	Ügyeljen arra, hogy a tömlők és hálózati csatlakozóvezetétek ne szoruljon a fal és a készülék közé.



#### 4.4 Vízvezető tömlő

Szárítás közben kondenzvíz képződik, amelyet a készülék felhasznál az automatikus tisztításhoz. A felesleges vizet a vízvezető tömlő alkalmazásával vezesse el közvetlenül a lefolyóvízbe.

##### Megjegyzések

- Ezt a készüléket a mellékelt vízvezető tömlővel használja. A vízvezető tömlő csatlakoztatása → *Oldal 14* esetén nem kell rendszeresen kiürítenie a kondenzvíztartályt → *Oldal 33*.
- Az opcionális → *"Tartozékok"*, *Oldal 29* a vevőszolgálatnál rendelhető meg.

##### A vízvezető tömlő csatlakoztatása

Ha nem szeretné rendszeresen üríteni a kondenzvíztartályt, csatlakoztassa a vízvezető tömlőt.

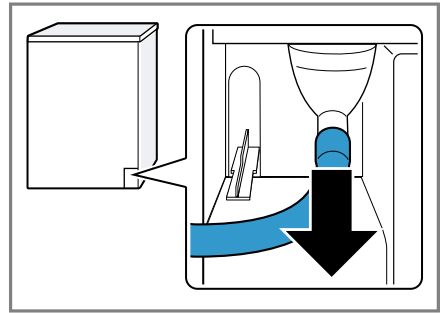
##### FIGYELEM!

Amennyiben a készüléket megfelelően csatlakoztatott kondenzvíztömlő vagy vízvezető tömlő rögzítése nélkül üzemelteti, folyadék léphet ki a toldatból.

- ▶ A készülék üzemeltetése előtt szakszerűen csatlakoztassa a kondenzvíztömlőt vagy a lefolyótömlőt a toldathoz.

##### Követelmények

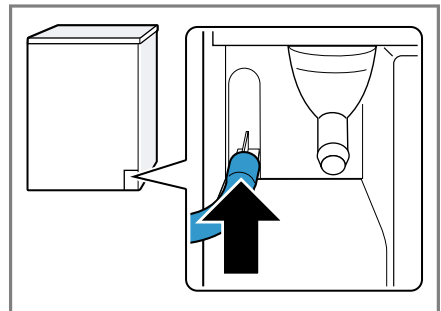
- A készülék és a tartozékai ki vannak csomagolva.  
→ *"A készülék kicsomagolása"*, *Oldal 12*
  - A készüléket felállították a felállítási helyen.  
→ *"A felállítási helyre vonatkozó követelmények"*, *Oldal 13*
1. Húzza ki a kondenzvíztömlőt a toldatból.



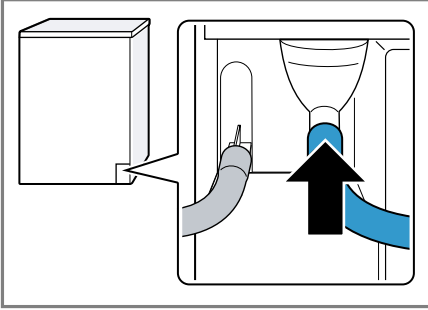
A kondenzvíztömlő gyárilag csatlakoztatva van a toldatra.

**Megjegyzés:** A kondenzvíztömlő eltávolításakor távozhat egy kevés folyadék a toldatból.

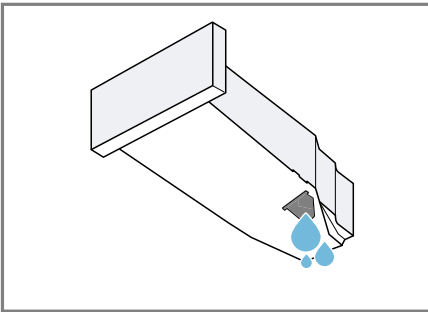
2. A kondenzvíztömlőt tolja be a toldóba.



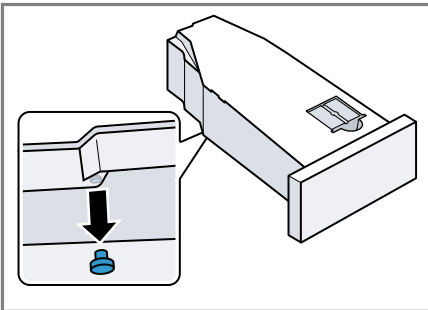
3. A vízvezető tömlőt ütközésig tolja rá a toldatra.



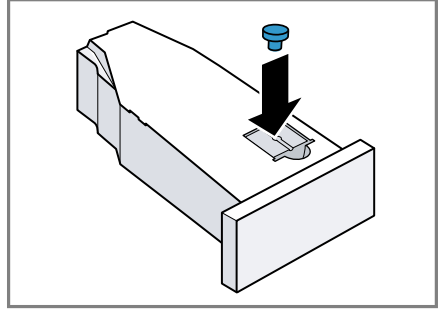
4. Űrítse ki a kondenzvíztartályt  
→ *Oldal 33.*



5. Távolítsa el a dugót az alsó részről.



6. A dugót helyezze be a felső részen lévő teknőbe.



7. Tolja be a kondenzvíztartályt  
→ *Oldal 34.*

8. Csatlakoztassa a készüléket a víz-  
elvezetéshez.  
→ *"A vízvezetés csatlakoztatási  
módjai", Oldal 15*

**Tipp:** Ahhoz, hogy kondenzvizet ismét a kondenzvíztartályban gyűjtse, pl. a készülék felállítási helyének változásakor, hajtsa végre ugyanezeket a lépéseket fordított sorrendben.

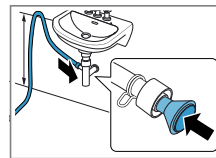
### A vízvezetés csatlakoztatási módjai

#### FIGYELEM!

Eldugult vagy zárt lefolyó esetén a felgyülemelő víz visszafolyhat a készülékbe.

- ▶ A készülék üzemeltetése előtt bizonyosodjon meg arról, hogy a szennyvíz lefolyik, és szüntesse meg a dugulást.

A mosóvíz szifon-  
ba vezetése.

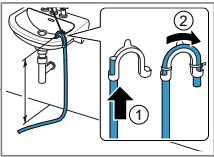


A csatlakozási  
helyet biztosítsa  
egy tömlőbilinc-  
ssel (12–  
22 mm).  
A vízvezető  
tömlőt minimum  
80 cm-es tömlő-  
vezetéssel és

maximum 100 cm-es magasságban rögzítse.

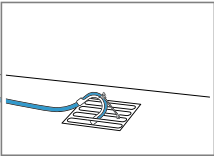
**Megjegyzés:** Az Y-elosztó → *Oldal 29* segítségével a vízvezető tömlőt csatlakoztathatja egy másik készülékkel, pl. egy mosógéppel közös lefolyó szifonjába.

A mosóvíz mosdókagylóba vezetése.



A vízvezető tömlőt teljesen tolja keresztül a , és rögzítse a rögzítőanyagokkal. Rögzítse a könnyökidomot max. 100 cm-es magasságban.

A mosóvíz összefolyóba vezetése.

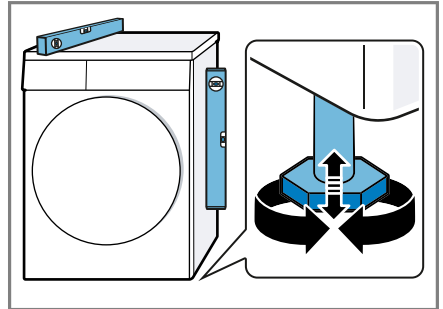


A vízvezető tömlőt teljesen tolja keresztül a , és rögzítse a rögzítőanyagokkal. Rögzítse a könnyökcsövet az összefolyón.

## 4.5 A készülék beállítása

A zajok és rezgések csökkentése érdekében kapcsolja ki megfelelően a készüléket.

- ▶ A készülék beállításához forgassa el a készülék lábait. A készülék helyzetét ellenőrizze vízmértékkel.



Minden készüléklábnak biztosan kell állnia a padlón.

## 4.6 A készülék elektromos csatlakoztatása

1. A készülék hálózati csatlakozóvezetékének a dugóját dugja a készülék közelében lévő csatlakozóaljzatba.

A készülék csatlakoztatási adatait a Műszaki adatok → *Oldal 61* alatt találja.

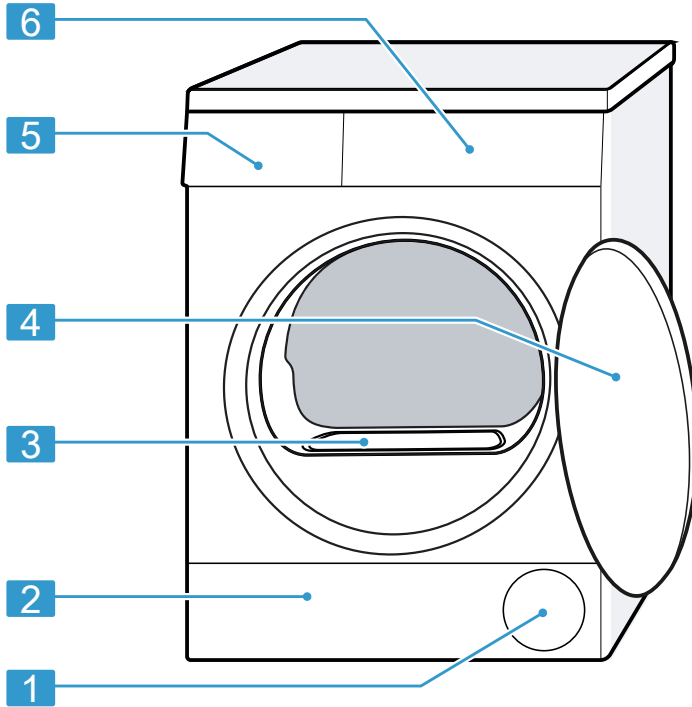
2. Ellenőrizze, hogy a hálózati csatlakozódugó teljesen be van-e nyomva.



## 5 Ismerkedés

### 5.1 A készülék

Itt áttekintést talál készülékének részeiről.

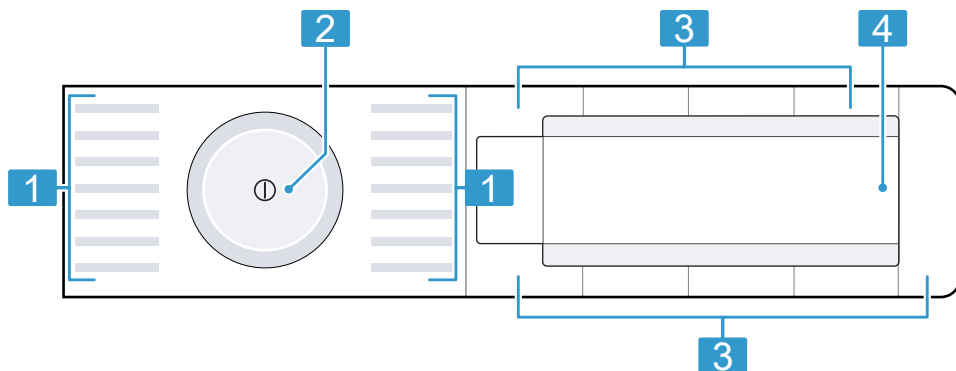


A készüléktípustól függően a kép részletei eltérhetnek, pl. a szín és a forma.

<b>1</b>	Szellőzőnyílás	<b>4</b>	Ajtó
<b>2</b>	Az alsó egység → <i>Oldal 47</i> szervizfedele	<b>5</b>	Kondenzvíztartály → <i>Oldal 33</i>
<b>3</b>	Légcsatorna burkolata (ne távolítsa el)	<b>6</b>	Kézelőegység → <i>Oldal 18</i>

## 5.2 Kezelőegység

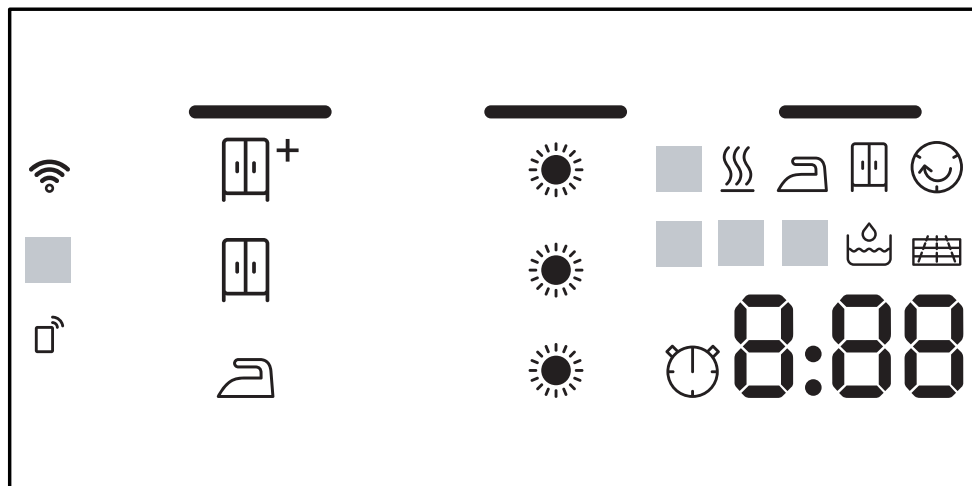
A kezelőpanelen beállíthatja készülékének összes funkcióját, és információkat kaphat az üzemállapotról.



1	Programok → <i>Oldal 25</i>
2	Programválasztó → <i>Oldal 30</i>
3	Gombok → <i>Oldal 21</i>
4	Kijelző → <i>Oldal 19</i>






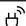





## 6 Kijelző

A kijelzőn az aktuális beállítások, a választható lehetőségek, illetve információs szövegek láthatók.






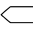

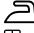

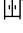
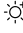



Kijelzés	Megnevezés	Leírás
0:40 <sup>1</sup>	Programidő/a programból hátralévő idő	A program várható ideje vagy a programból hátralévő idő órában és percben.
1:25	Időprogram	Az időprogram be van állítva. → "Időprogramok", Oldal 26
10h <sup>1</sup>	Késleltetett indítás ideje	→ "Gombok", Oldal 22
	Szárítási mód: Szárítás vasaláshoz	A szárítási mód be van kapcsolva. → "Gombok", Oldal 21
	Szárítási mód: Teljes szárítás	A szárítási mód be van kapcsolva. → "Gombok", Oldal 21
	Szárítási mód: Teljes szárítás plusz	A szárítási mód be van kapcsolva. → "Gombok", Oldal 21
	Szárítási mód beállítva	A beállított szárítási mód be van kapcsolva. → "Szárítási mód", Oldal 24
	Kondenzvíztartály	Ürítse ki a kondenzvíztartályt → Oldal 33. Tolja be a kondenzvíztartályt → Oldal 34.

<sup>1</sup> Példa

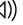

Kijelzés	Megnevezés	Leírás
	Szűrőrendszer a lábazati egységben	Tisztítsa meg a lábazati egységben lévő szűrőrendszert → <i>Oldal 31.</i>
CrE	Készülék egyszerű ápolása	Hajtsa végre a készülék egyszerű ápolására szolgáló programot. → <i>"Egyszerű ápolás végrehajtása a készüléken", Oldal 43</i>
	Víztartály	Töltse fel a víztartályt → <i>Oldal 35</i> a gyűrdésmentesítő funkcióhoz.
Hot	Hűtési folyamat	A mosnivaló károsodásának elkerülésére a készülék a forgó dobban lehűti a mosnivalót. A folyamat megszakítható az ajtó kinyitásával. <b>Megjegyzés:</b> Ne módosítsa a programot.
	Automatikus öntisztítás	Az automatikus öntisztítás öblíti ki a készülék hőcserélőjét. <b>Megjegyzés:</b> Ne távolítsa el a kondenzvízgyűjtő-tartályt és ne szakítsa meg a programot.
	Wi-Fi	<ul style="list-style-type: none"> <li>■ világít: A készülék össze van kapcsolva az otthoni hálózattal.</li> <li>■ villog: A készülék megpróbál csatlakozni az otthoni hálózathoz.</li> </ul> → <i>"Home Connect", Oldal 36</i>
	Távoli indítás	Távoli indítás bekapcsolva. → <i>"Gombok", Oldal 23</i>
	Energiamenedzser	A készülék össze van kapcsolva a Smart Energy System (Energiamenedzser) rendszerrel.
	Szárítás	Program állapota
	Szárítási mód: Szárítás vasaláshoz	Program állapota
	Szárítási mód: Teljes szárítás	Program állapota
	Gyűrődésvédelem	Program állapota
	Gyűrődésmentesítő funkció	Program állapota
-P-	Szünet	Program állapota
-0-	Program vége	Program állapota
<sup>1</sup>	Példa	

## 7 Gombok

Itt a gombok és a kapcsolódó beállítási lehetőségek áttekintését láthatja.




Gomb	Kiválasztás	Leírás
Start/  Reload	<ul style="list-style-type: none"> <li>■ indítás</li> <li>■ megszakítás</li> <li>■ szüneteltetés</li> </ul>	Program indítása, megszakítása vagy szüneteltetése.
 (hálózati kapcsoló)	<ul style="list-style-type: none"> <li>■ bekapcsolás</li> <li>■ kikapcsolás</li> </ul>	A készülék bekapcsolása vagy kikapcsolása.
Child Lock 3 sec. 	<ul style="list-style-type: none"> <li>■ bekapcsolás</li> <li>■ kikapcsolás</li> </ul>	Gyerekszár bekapcsolása vagy kikapcsolása. Biztosítsa a kezelőfelületet a véletlen működtetés ellen. Ha bekapcsolta a gyerekszárát, és kikapcsolja a készüléket, akkor a gyerekszár bekapcsolva marad. → "Gyerekszár", Oldal 34
 Drying Aim 	<ul style="list-style-type: none"> <li>■ </li> <li>■ </li> <li>■ </li> </ul>	A szárítási mód határozza meg, mennyire nedves vagy száraz legyen a ruhanemű a program vége után. → "Szárítási mód", Oldal 24
Drying Level 	<ul style="list-style-type: none"> <li>■ </li> <li>■ </li> <li>■ </li> </ul>	Módosítsa a szárítási módot. Ha egy bizonyos szárítási móddal való szárítás után a ruhaneműt túl nedvesnek találja, akkor módosíthatja a szárítási módot. → "Szárítási mód kiválasztása", Oldal 24

Gomb	Kiválasztás	Leírás
Less Ironing 60' ☺	<ul style="list-style-type: none"> <li>■ bekapcsolás</li> <li>■ kikapcsolás</li> </ul>	<p>Gyűrődéscsökkentés bekapcsolása vagy kikapcsolása.</p> <p>A program befejezése után 60 percen keresztül a készülék rendszeres időközökben megmozgatja a ruhaneműt a doban a gyűrődések csökkentése érdekében.</p>
Less Ironing 120' ☺	<ul style="list-style-type: none"> <li>■ bekapcsolás</li> <li>■ kikapcsolás</li> </ul>	<p>Gyűrődéscsökkentés bekapcsolása vagy kikapcsolása.</p> <p>A program befejezése után a készülék 120 percen keresztül rendszeres időközökben megmozgatja a ruhaneműt a doban a gyűrődések csökkentése érdekében.</p>
Gentle 🌿	<ul style="list-style-type: none"> <li>■ bekapcsolás</li> <li>■ kikapcsolás</li> </ul>	<p>Kímélő szárítás bekapcsolása vagy kikapcsolása.</p> <p>A készülék csökkenti a hőmérsékletet a kényes textíliákhoz, mint pl. a poliakril vagy az elasztán.</p> <p>A programidő hosszabb lesz.</p>
— Finished in ☺ +	<ul style="list-style-type: none"> <li>■ Program vége</li> <li>■ Programidő</li> </ul>	<ul style="list-style-type: none"> <li>■ Program végének megadása.</li> </ul> <p>A program időtartama már benne van a beállított óraszámban.</p> <p>A program indítása után a kijelzőn a program időtartama látható.</p> <ul style="list-style-type: none"> <li>■ Időtartam beállítása időprogramokhoz.</li> </ul> <p>→ "Időprogramok", Oldal 26</p>

<b>Gomb</b>	<b>Kiválasztás</b>	<b>Leírás</b>
Signal 	<ul style="list-style-type: none"><li>■ bekapcsolás</li><li>■ kikapcsolás</li></ul>	A kezelési és figyelmeztető hangok bekapcsolása vagy kikapcsolása.
 Remote Start	<ul style="list-style-type: none"><li>■ bekapcsolás</li><li>■ kikapcsolás</li><li>■ Home Connect menü megnyitása</li></ul>	→ "Távoli indítás", Oldal 38


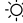



## 8 Szárítási mód

Minden automata programhoz meg van adva egy szárítási mód. A szárítási mód határozza meg, mennyire nedves vagy száraz legyen a ruhanemű a program vége után.


Szárítási mód	Ruhanemű	Szárítási eredmény
	Többrétegű, vastag, nehezen száradó ruhanemű.	Száraz ruhanemű.
	Normál, egyrétegű ruhanemű.	Száraz ruhanemű.
	Normál, egyrétegű ruhanemű	A ruhanemű még enyhén nedves a szárítás után. A gyűrődések megakadályozása érdekében szárítás után vasalja ki vagy teregesse ki a ruhaneműt.

### 8.1 Szárítási mód megváltoztatása

Néhány automata programnál megváltoztathatja a szárítási módot, ha még szárazabb vagy nedvesebb ruhaneműre van szüksége.

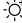



- Állítson be egy automata programot.  
→ "Automata programok",  
Oldal 25
- ✓ A kijelzőn a megadott szárítási mód látható.
2. Nyomja meg a  **Drying Aim**  elemet.
- ✓ A kijelzőn a következő látható: ,  vagy 

**Megjegyzés:** Ha módosítja ezt a beállítást, a készülék kikapcsolás után is tárolja a módosítást.

A(z)  **Pamut** program esetén a készülék nem tárolja a módosítást.

### 8.2 Szárítási mód kiválasztása

Ha egy bizonyos szárítási móddal való szárítás után a ruhaneműt túl nedvesnek találja, akkor módosíthatja a szárítási módot.

- Állítson be egy automata programot.  
→ "Automata programok",  
Oldal 25
- ✓ A kijelzőn a megadott szárítási mód látható.
2. Nyomja meg a **Drying Level**  elemet.
- ✓ A kijelzőn a következő látható: ,  vagy .

**Megjegyzés:** Ha módosítja ezt a beállítást, a készülék kikapcsolás után is tárolja a módosítást.

A(z)  **Pamut** program esetén a készülék nem tárolja a módosítást.



## 9 Programok

A textíliákat automata programmal vagy időprogrammal száríthatja.

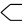
### 9.1 Automata programok


Az automata programok olyan programok, amelyekben a szárítás során nedvességszenzorok mérik a ruhaneműben maradó nedvességet. A program csak akkor ér véget, ha a beállított szárítási célt elérte.

Minden automata programhoz tartozik szárítási mód → *Oldal 24*. A szárítási mód határozza meg, mennyire nedves vagy száraz legyen a ruhanemű a program vége után.

#### Tippek

- A szárítási módot a textíliának vagy a kívánt szárítási eredménynek megfelelően válassza ki.  
→ "Szárítási mód", *Oldal 24*
- A ruhaneműk kezelési címkéi további útmutatást adnak a programválasztáshoz.


Program	Leírás	max. betölthető mennyiség (kg)
 Pamut	Strapabíró és kifőzhető pamut- vagy vászontextíliák szárítása.	9,0
Kímélő mosás	Műszálás vagy kevertszálás szövet textíliák szárítása.	3,5
Mix	Pamut vagy műszálás textíliák szárítása.	3,0
Finom	Szatén, műszálás vagy kevertszálás szövetből készült kényes textíliák szárítása.	2,0
AllergiaPlus	Strapabíró és kifőzhető pamut- vagy vászontextíliák szárítása. <b>Megjegyzés:</b> Különösen alkalmas magasabb higiéniai követelmények esetén.	4,0
Ingek/Business	Pamut, vászon, műszálás vagy kevertszálás ingek, blúzok szárítása. <b>Megjegyzés:</b> Az optimális szárítási eredmény érdekében maximum 5 inget vagy 5 blúzt szárítson egyszerre. Szárítás után vasalja ki vagy akassza fel a ruhaneműket. A maradék nedvesség ekkor egyenletesen oszlik el.	1,5
Gyors 40'	Műszálás vagy könnyű pamut textíliák szárítása.	1,0



Program	Leírás	max. betölthető mennyiség (kg)
Törülköző	Strapabíró és kifőzhető pamut- vagy vászontörülközők és fürdőköpenyek szárítása.	6,0
 Smart Dry	Miután a mosógépben kimosta a ruháit, a szárítógép egy megfelelő programot ajánl Önnek a ruhaneműk szárításához. <b>Megjegyzés:</b> A mosógép legyen képes a Home Connect-kapcsolatra. A mosógép és a szárítógép csatlakozzon az otthoni hálózatához és legyen regisztrálva a Home Connect alkalmazásban. A választható programbeállítások a beállított programtól függenek.	–


## 9.2 Időprogramok

Az időprogramok rögzített vagy beállítható idővel rendelkező programok. A program egy idő elteltével leáll, akkor is, ha a ruhanemű még nem száraz. Az időprogramok alkalmasak egyetlen kimosott ruhadarab vagy vékony textíliák szárításához.

**Tipp:** A ruhaneműk kezelési címkéi további útmutatást adnak a programválasztáshoz.

Program	Leírás	max. betölthető mennyiség (kg)
Gyapjú vége	Gépben mosható gyapjú, illetve gyapjú tartalmú textíliák. <b>Megjegyzés:</b> A textíliák puhábbak lesznek, de a rendszer nem végez szárítást. A textíliákat a program befejeződése után vegye ki, és hagyja megszáradni.	0,5
Business 	Keveset hordott, tisztítóban tisztítandó, száraz öltönyök, zakók és nadrágok gyűrődéseinek csökkentése és a levegőből	egy öltöny vagy két darab mosnivaló

Program	Leírás	max. betölthető mennyiség (kg)
	<p>származó szagok eltávolítása. → "Gyűrődésmentesítő funkció", Oldal 35</p> <p><b>Megjegyzések</b></p> <ul style="list-style-type: none"> <li>■ A program befejeződése után azonnal vegye ki a textíliákat a gyűrődések elkerülése érdekében.</li> <li>■ A rendszer nem szárítja vagy tisztítja a textíliákat.</li> <li>■ A program nem alkalmas vékony, könnyű anyagú nyári öltönyökhöz.</li> </ul>	
5 Ing 	<p>Egyszer hordott ingek és blúzok gyűrődéseinek csökkentése és a levegő alapú szagok eltávolítása. → "Gyűrődésmentesítő funkció", Oldal 35</p> <p><b>Megjegyzések</b></p> <ul style="list-style-type: none"> <li>■ A program befejeződése után azonnal vegye ki a textíliákat a gyűrődések elkerülése érdekében.</li> <li>■ A rendszer nem szárítja vagy tisztítja a textíliákat.</li> </ul>	2–5 darab mosnivaló
1 Ing 	<p>Egyszer hordott ingek és blúzok gyűrődéseinek csökkentése és a levegő alapú szagok eltávolítása. → "Gyűrődésmentesítő funkció", Oldal 35</p> <p><b>Megjegyzések</b></p> <ul style="list-style-type: none"> <li>■ A program befejeződése után azonnal vegye ki a textíliákat a gyűrődések elkerülése érdekében.</li> <li>■ A rendszer nem szárítja vagy tisztítja a textíliákat.</li> </ul>	egyetlen ruhadarab
Időprogram, meleg	<p>Minden textílfajta szárításához, kivéve gyapjú és selyem. Alkalmas előszárított vagy enyhén nedves ruhaneműhöz vagy többretegű, vastag ruhanemű utánszárítására.</p>	3,0

Program	Leírás	max. betölthető mennyiség (kg)
 Smart Dry	<p>Miután a mosógépben kimosta a ruháit, a szárítógép egy megfelelő programot ajánl Önnek a ruhaneműk szárításához.</p> <p><b>Megjegyzés:</b> A mosógép legyen képes a Home Connect-kapcsolatra. A mosógép és a szárítógép csatlakozzon az otthoni hálózatahoz és legyen regisztrálva a Home Connect alkalmazásban. A választható programbeállítások a beállított programtól függenek.</p>	–

## 10 Tartozékok

Eredeti tartozékokat használjon. Azok a készülékhez készültek.

**Megjegyzés:** Egyes tartozékok további színekben is rendelkezésre állnak. Forduljon a következőhöz:  
→ "Vevőszolgálat", Oldal 59.

	<b>Használat</b>	<b>Rendelési szám</b>
Összekötő készlet	A készüléket helytakarékossági okokból csak ugyanattól a gyártótól származó, azonos szélességű és mélységű mosógépre állítsa.	WTZ27410
Összekötő készlet kihúzható munkalappal	A készüléket helytakarékossági okokból csak ugyanattól a gyártótól származó, azonos szélességű és mélységű mosógépre állítsa. A kihúzható munkalappal a készülék könnyebben betölthető és kiüríthető.	WTZ27400
Y-elosztó	A másik készülék vízvezető tömlőjét a szifon ugyanazon lefolyójába csatlakoztassa.	15000490
Készülék-ápolószer	Pótalkatrész az intenzív készülékápoláshoz.	00311829
Emelvény	A készüléket magasabban helyezheti el, hogy könnyebben betölthető és kiüríthető legyen.	WTZPW20D

---

## 11 Ruhanemű

### 11.1 Ruhanemű előkészítése

#### **FIGYELEM!**

A ruhaneműben maradó tárgyak kárt tehetnek a ruhaneműkben és a dobban.

- ▶ A működtetés megkezdése előtt minden tárgyat vegyen ki ruhanemű zsebeiből.

#### **Megjegyzés**

A ruhanemű előkészítésével kíméli a készüléket és a textíliákat.

- kefélje ki a homokot és földet
- válogassa szét a ruhaneműt szín és textília szerint a kezelési útmutató figyelembevételével
- zárja a tépőzárakat, kapcsokat és patentokat
- távolítsa el a függőnycsipeszeket és ólomszalagokat
- mossa a kis méretű vagy kényes darabokat mosózsákban
- a ruhaneműket széthajtogatva helyezze a dobba
- Szárítás előtt centrifugálja ki a ruhaneműt

---

## 12 A kezelés alapjai

### 12.1 A gép bekapcsolása

**Követelmény:** A készülék szakszerűen van felállítva és csatlakoztatva.

→ *"Elhelyezés és csatlakoztatás", Oldal 12*

- ▶ Nyomja meg a ① elemet.  
A bekapcsolás eltart néhány másodpercig.

**Megjegyzés:** A dobvilágítás automatikusan kikapcsol.

### 12.2 Program beállítása

1. Állítsa be a kívánt programot a programválasztó elforgatásával.  
→ *"Programok", Oldal 25*
2. Ha szükséges, módosítsa a programbeállításokat.  
→ *"Programbeállítások módosítása", Oldal 30*

### 12.3 Programbeállítások módosítása

A programtól és annak előrehaladásától függően módosíthatja, illetve be- és kikapcsolhatja a beállításokat.

**Követelmény:** Beállított egy programot.

→ *"Program beállítása", Oldal 30*

- ▶ Módosítsa a programbeállításokat.  
→ *"Gombok", Oldal 21*

**Megjegyzés:** A rendszer nem menti tartósan a programnál a programbeállításokat.

### 12.4 Ruhanemű behelyezése

**Megjegyzés:** A gyűrődések csökkentéséhez vegye figyelembe a programhoz tartozó maximális betöltési mennyiséget.

→ *"Programok", Oldal 25*

#### **Követelmények**

- Az ruhanemű elő van készítve és szét van válogatva.  
→ *"Ruhanemű", Oldal 30*
  - A dob üres.
1. Nyissa ki az ajtót.
  2. Tegye a ruhaneműt a dobba.
  3. Csukja be az ajtót.  
Mindig ellenőrizze, hogy nem akad-e be ruhanemű az ajtóba.

## 12.5 Program indítása

**Követelmény:** Beállított egy programot.

→ "Program beállítása", Oldal 30

- ▶ Nyomja meg a(z) **Start/ ▷ Reload** gombot.
- ✓ A kijelző a program időtartamát vagy az abból hátralévő időt mutatja.
- ✓ A program befejezése után a kijelzőn megjelenik a következő: "-0-".

**Megjegyzés:** Ha megjelenik a "Hot" szimbólum, a készülék lehűti a ruhaneműt.

Ha kialszik a "Hot" szimbólum, a ruhanemű lehűlt.

## 12.6 Ruhanemű hozzáadása

A program elindítása után bármikor hozzáadhatja vagy kiveheti a ruhaneműt.

1. Nyomja meg a(z) **Start/ ▷ Reload** gombot.

A lehűtési folyamat kb. 30 másodperc elteltével automatikusan elindul, és a forgó dobban lehűti a ruhaneműt. Ha a lehűtési folyamatot ki akarja hagyni vagy meg kívánja szakítani, nyissa ki az ajtót.

→ "Kijelző", Oldal 20

2. Nyissa ki az ajtót.
3. Adja hozzá vagy vegye ki a ruhaneműt.
4. Csukja be az ajtót.
5. Nyomja meg a(z) **Start/ ▷ Reload** gombot.

## 12.7 Program megszakítása

1. Nyomja meg a(z) **Start/ ▷ Reload** gombot.
2. Nyissa ki az ajtót.
3. Vegye ki a ruhaneműt.  
→ "Ruhanemű kivétele", Oldal 31

## 12.8 Ruhanemű kivétele

1. Nyissa ki az ajtót.
2. Vegye ki a dobból a ruhaneműt.

## 12.9 A készülék kikapcsolása

- ▶ Nyomja meg a  elemet.

## 12.10 Az alsó egység szűrőrendszere


Szárítás közben a ruhaneműből származó pihék az alsó egység szűrőrendszerében gyűlnek össze. A szűrőrendszer védi a készüléket a pihéktől.

### Az alsó egység szűrőrendszerének tisztítása

Ha a kijelző üzem közben figyelmeztetést jelenít meg, tisztítsa meg az alsó egység szűrőrendszerét.

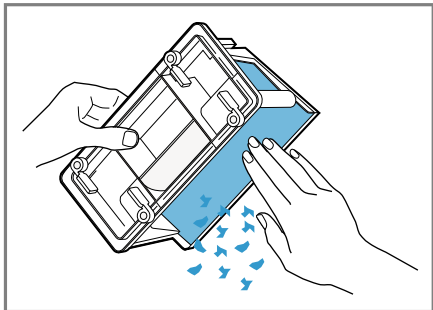
### Megjegyzések

- A szűrőrendszert a kijelzőn megjelenő üzenet nélkül is rendszeresen megtisztíthatja.  
A pihefogót nem szükséges minden szárítás után megtisztítani.
- Ha nem a leírt módon tisztítja a készüléket, az károsíthatja a készülék funkcióit.

**Követelmény:** A kijelzőn üzem közben megjelenik a következő: .

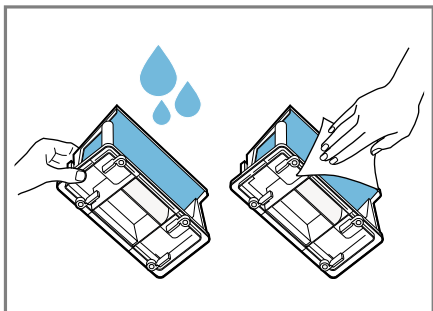
1. Nyissa ki az alsó egységet  
→ Oldal 47.

2. Távolítsa el a pihéket.



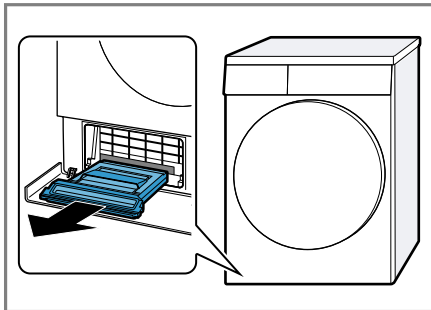
Győződjön meg róla, hogy minden szennyeződést eltávolított a tömítéstől.

3. A belső oldalakat folyó vízben alaposan öblítse le, majd szárítsa meg.



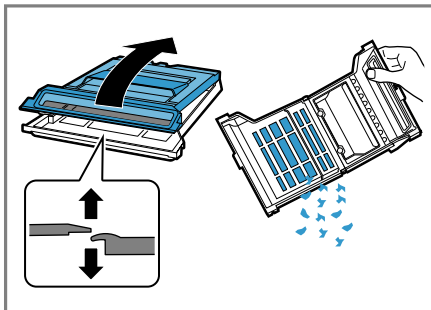
A makacs szennyeződésekét óvatosan távolítsa el egy puha kefével. Ügyeljen rá, hogy alaposan megszáítsa a szűrőt. A nedves szűrő meghosszabbíthatja a szárítási időt, és befolyásolhatja a szárítási eredményt.

4. Vízszintesen húzza ki a pihetartályt.



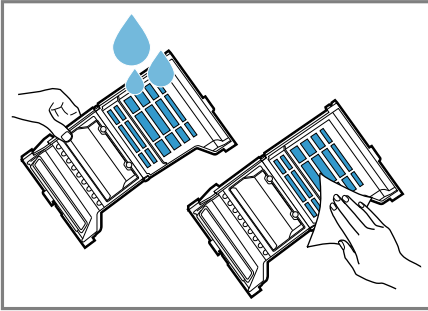
A pihetartály tartalmazhat kondenzvizet, és kihúzáskor csepeghet.

5. Nyissa ki a pihetartályt és távolítsa el a pihéket.





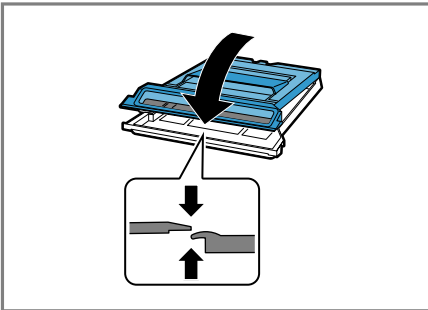
6. A szűrőt folyó vízben alaposan öblítse le, majd szárítsa meg.



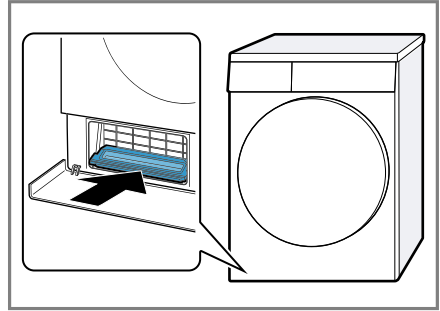
A makacs szennyeződésekét óvatosan távolítsa el egy puha kefével. Ügyeljen arra, hogy ne távolítsa el és ne sértse meg a pihegyűjtő tömítését.

A pihegyűjtő mosogatógépben tisztítható.

7. A pihetartályt csukja be a fül reteszelődséig.



8. Vízszintesen tolja be ütközésig a pihetartályt.



9. Zárja be az alsó egységet  
→ *Oldal 48.*

## 12.11 Kondenzvíztartály


Szárítás közben kondenzvíz képződik, amelyet a készülék felhasznál az automatikus tisztításhoz. A kondenzvizet gyárilag a készülék kondenzvíztartálya gyűjti.

**Megjegyzés:** Ezt a készüléket a mellékelt vízelvezető tömlővel használja. A vízelvezető tömlő csatlakoztatása → *Oldal 14* esetén nem kell rendszeresen kiürítenie a kondenzvíztartályt → *Oldal 33.*

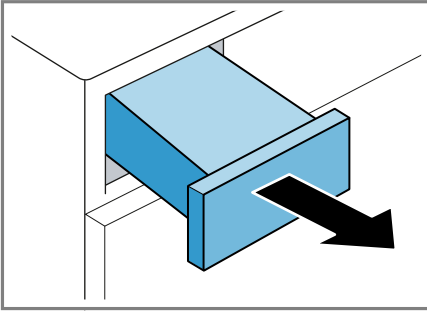
### A kondenzvíztartály kiürítése

Ha a szárítási program befejeződik vagy a kijelző üzem közben figyelmeztetést jelenít meg, ürítse ki a kondenzvíztartályt.

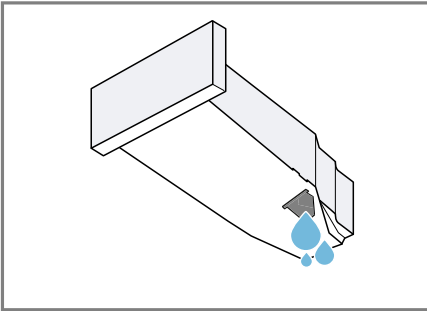
### Követelmények

- A kijelző a következőt mutatja szárítás után: "-0-"
- vagy a kijelzőn üzem közben megjelenik a következő: .

1. Húzza ki a kondenzvíztartályt vízszintes helyzetben.



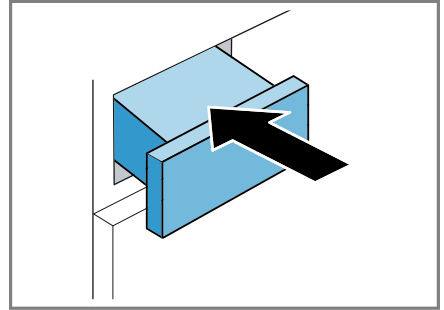
2. Ürítse ki a kondenzvíztartályt.



Rendszeresen ellenőrizze a kondenzvíztartály szűrőjét  
→ *Oldal 50*, és tisztítsa meg a szennyeződésektől.  
Ügyeljen arra, hogy üzem előtt betolja a kondenzvíztartályt a készülékbe.  
→ *"A kondenzvíztartály betolása"*,  
*Oldal 34*

## A kondenzvíztartály betolása

- ▶ Tolja be ütközésig a kondenzvíztartályt.




---

## 13 Gyerekzár


Biztosítsa a kezelőfelületet a kezelőelemek véletlen működtetése ellen.

### 13.1 A gyermekzár aktiválása

- ▶ Tartsa nyomva kb. 3 másodpercig mindkét **Child Lock 3 sec.**  gombot.
- ✓ A kezelőelemek zárolva vannak.
- ✓ A gyermekzár a készülék kikapcsolása után és áramszünet estén is aktív marad.

### 13.2 Gyerekzár kikapcsolása

**Követelmény:** A gyermekzár kikapcsolásához a készülék legyen bekapcsolva.

- ▶ Tartsa nyomva kb. 3 másodpercig mindkét **Child Lock 3 sec.**  elemet.

## 14 Gyűrődésmentesítő funkció

Száraz és rövid ideig hordott ruhaneműknél elindíthat egy gyűrődésmentesítő funkcióval rendelkező programot a gyűrődések és a levegőben terjedő szagok, például a dohányfüst szagának csökkentésére.

### 14.1 Gyűrődésmentesítő funkció indítása

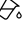
#### Megjegyzés

Ismételt hordás előtt mossa ki az átizadt vagy illatszerrel bepermetezett ruhaneműket.

Ne használjon szárítótisztító készletet. Ne használjon gyűrődésmentesítő funkcióval rendelkező programot a következő textíliákhoz:

- gyapjú, bőr és viszkóz
- fém-, fa- vagy műanyagrészekkel rendelkező textíliák
- esőkabátok

#### Követelmények

- Az ruhanemű elő van készítve.  
→ *"Ruhanemű előkészítése"*, Oldal 30
  - Az ruhanemű szét van válogatva.
  - Az ruhanemű be van helyezve.  
→ *"Ruhanemű behelyezése"*, Oldal 30
1. Állítson be egy gyűrődésmentesítő funkcióval rendelkező programot.  
→ *"Időprogramok"*, Oldal 26
  2. Indítsa el a programot.  
→ *"Program indítása"*, Oldal 31  
Ha a víztartály üres, a kijelzőn megjelenik a következő: .  
→ *"Víztartályt megtölteni"*, Oldal 35

A gyűrődésmentesítő funkció átlagos programideje kb. 45 perc, ami a környezeti hőmérséklettől függően lehet hosszabb vagy rövidebb.

- ✓ A program befejezése után a kijelzőn megjelenik a következő: "-0-".

3. Vegye ki a ruhaneműt.  
→ *"Ruhanemű kivétele"*, Oldal 31

A gyűrődésmentesítő funkció eredménye a textilfajtától, a betöltési mennyiségtől és a beállított programtól függően változhat.

A program befejeződése után azonnal vegye ki a textíliákat a gyűrődések elkerülése érdekében.

4. Teregesse ki és húzogassa formára a ruhaneműket.

### 14.2 Víztartályt megtölteni

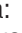
A készülék hideg csapvízzel gyűrődésmentesíti a száraz, keveset viselt ruhaneműket. Ha a kijelző üzem közben figyelmeztetést jelenít meg, töltsse fel a víztartályt.

#### FIGYELEM!

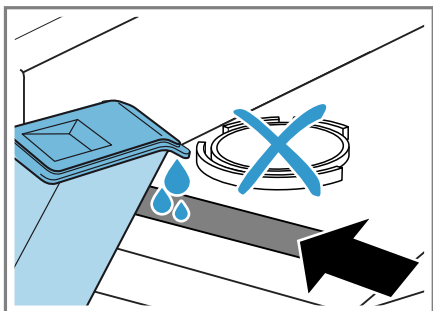
Amennyiben a készüléket szennyezett vagy túl forró vízzel üzemelteti, az a készülék károsodását okozhatja.

- ▶ Kizárólag hideg ivóvizet töltsön a víztartályba.
- ▶ Soha ne használjon kondenzvizet, desztillált vizet, adalékanyagokat vagy vízkömentesítőt a gyűrődésmentesítő funkcióhoz.

#### Követelmények


- Elindított egy gyűrődésmentesítő funkcióval rendelkező programot.  
→ *"Gyűrődésmentesítő funkció indítása"*, Oldal 35
- A kijelző a következőt mutatja: .
- A készülékbe nincs behelyezve a kondenzvíztartály → Oldal 33.

1. Töltsön kb. 180 ml hideg csapvizet az első nyílásba a mellékelt kancsó segítségével.




Rendszeresen ellenőrizze a víztartály szűrőjét, és tisztítsa meg a szűrőt a szennyeződésektől.

→ "A víztartály szűrőjének tisztítása", Oldal 49

Ha a kijelzőn nem alszik ki a következő: , töltsse a hideg csapvizet az első nyílásba, és vízszintezze a készüléket.

→ "A készülék beállítása", Oldal 16

- ✓ A kijelzőn kialszik a  szimbólum.

2. Tolja be a kondenzvíztartályt.

→ "A kondenzvíztartály betolása", Oldal 34

3. Indítsa el a programot.

→ "Gyűrődésmentesítő funkció indítása", Oldal 35

## 15 Home Connect

Ez a készülék hálózatba kapcsolható. Kapcsolja össze készülékét egy mobil eszközzel, hogy a funkciókat a Home Connect alkalmazással működ-

tesse, az alapbeállításokat módosítsa vagy az aktuális üzemállapotot figyelemmel kíséje.

**Megjegyzés:** További információkat a digitális használati útmutatóban talál a tartalomjegyzékben lévő QR-kód beolvasásával vagy az alábbi helyen: [www.bosch-home.com](http://www.bosch-home.com).

A Home Connect szolgáltatások nem minden országban állnak rendelkezésre. A Home Connect funkció rendelkezésre állása attól függ, hogy az Ön országában rendelkezésre állnak-e a Home Connect szolgáltatások. Ezzel kapcsolatos információkat itt talál: [www.home-connect.com](http://www.home-connect.com).

A Home Connect alkalmazás végigvezeti Önt a teljes bejelentkezési folyamaton. A beállítások elvégzéséhez kövesse a Home Connect alkalmazásban adott utasításokat.

### Tippek

- Ehhez tekintse meg a mellékelt Home Connect dokumentációt.
- Vegye figyelembe a Home Connect alkalmazásban megjelenő útmutatásokat is.

### Megjegyzések

- Ügyeljen a jelen használati útmutatóban található biztonsági előírásokra, és gondoskodjon arról, hogy ezeket akkor is betartsák, ha Ön a Home Connect alkalmazással működteti a készüléket.  
→ "Biztonság", Oldal 4
- A készüléken végrehajtott műveletek mindig elsőbbséget élveznek. Ez idő alatt nem lehetséges a Home Connect alkalmazással való működtetés.

## 15.1 A(z) Home Connect alkalmazás beállítása

1. Telepítse mobil eszközére a Home Connect alkalmazást.



2. Indítsa el a(z) Home Connect alkalmazást, és üzemelje be a hozzáférést a(z) Home Connect számára. A Home Connect alkalmazás végigvezeti Önt a teljes bejelentkezési folyamaton.

## 15.2 Home Connect beüzemlése

### Követelmények

- A(z) Home Connect alkalmazás a mobil eszközön érhető el.
  - A Wi-Fi be van kapcsolva a routeren.
  - A készülék a felállítása helyén fogadja az otthoni WLAN-hálózatot (Wi-Fi).
1. A Home Connect alkalmazás segítségével olvassa le a QR-kódot.



2. Kövesse a Home Connect alkalmazásban megjelenő utasításokat.

## 15.3 A Wi-Fi bekapcsolása a készüléken

**Megjegyzés:** Ha bekapcsolja a Wi-Fi-t, az energiafogyasztás nő a fogyasztási értékek táblázatában megadott értékekhez képest.

1. Tartsa nyomva kb. 3 másodpercig a **Remote Start** gombot.
2. Állítsa be a 4. pozícióban lévő programot.
  - ✓ A kijelzőn megjelenik a következő: **Con**.
3. Nyomja meg a **Start/Reload** gombot, amíg a kijelzőn meg nem jelenik a következő: **on**.
  - ✓ A Wi-Fi bekapcsol.

**Megjegyzés:** Ha a Wi-Fi be van kapcsolva, a készülék nem kapcsol ki automatikusan.

## 15.4 A Wi-Fi kikapcsolása a készüléken

1. Tartsa legalább 3 másodpercig lenyomva a **Remote Start** gombot.
2. Állítsa be a 4. pozícióban lévő programot.
  - ✓ A kijelző ezt mutatja: **Con**.
3. Nyomja meg a **Start/Reload** gombot, amíg a kijelzőn meg nem jelenik a következő: **OFF**.
  - ✓ A Wi-Fi kikapcsol.

**Megjegyzés:** A kapcsolat automatikusan helyreáll a Wi-Fi ismételt bekapcsolásánál.

## 15.5 A készülék hálózati beállításainak visszaállítása

1. Tartsa legalább 3 másodpercig lenyomva a **Remote Start** gombot.

2. Állítsa be az 5. pozíción lévő programot.

✓ A kijelző ezt mutatja: **rES** .

3. Nyomja meg a **Start/Reload** gombot.

✓ A kijelző ezt mutatja: "YES" .

4. Nyomja meg a **Start/Reload** gombot.

✓ A hálózati beállítások visszaállítása megtörtént.

✓ Ha a kijelzőn az **End** üzenet látható, a hálózati beállítások visszaállítása megtörtént.

## 15.6 Távoli indítás

Engedélyezze a készülék távoli indítását a Home Connect alkalmazáson keresztül.

### Távoli indítás bekapcsolása

#### Megjegyzések

- Biztonsági okokból a távoli indítás a következő körülmények esetén kikapcsol:
  - Nyissa ki a készülék ajtaját.
  - Nyomja meg a **Start/Reload** gombot.
  - Nyomja meg a **Remote Start** gombot.
  - Kapcsolja ki a készüléket.
  - Áramkimaradás után.
- Biztonsági okokból a távoli indítás a következő körülmények esetén nem kapcsolható be:
  - A készülék ajtaja nyitva van.
  - A frissvítartály üres.

#### Követelmények

- A készülék össze van kapcsolva az otthoni WLAN (Wi-Fi) hálózattal.
- A készülék össze van kapcsolva a Home Connect alkalmazással.
- Van kiválasztott program.
- ▶ Nyomja meg a **Remote Start** elemet.

Ha legalább 3 másodpercig lenyomva tartja a gombot, megnyitja a következő menüt: Home Connect.

Ha röviden megnyomja a gombot, engedélyezi a készülék távoli indítását a Home Connect alkalmazáson keresztül.

Ha kinyitja a készülékajtót, akkor a funkció automatikusan kikapcsol.

✓ A **Remote Start** világít.

**Megjegyzés:** A funkció kikapcsolásához nyomja meg a **Remote Start** gombot.

## 15.7 Intelligens programajánlás

Miután a mosógépben kimosta a ruháit, a szárítógép egy megfelelő programot ajánl Önnek a ruhaneműk szárításához.

Az optimális szárítási program meghatározásához a készülékeknek információkat kell átadniuk és fogadniuk. Ügyeljen a következőkre:

- A mosógép a Home Connect funkcióval rendelkező gép legyen.
- A mosógép és a szárítógép csatlakozzon az otthoni hálózathoz és legyen regisztrálva a Home Connect alkalmazásban.

### Intelligens programajánlás használata

1. Állítsa be a **Smart Dry** programot.

A készülék bemutat egy megfelelő programot.

Ha a készülék talál egy megfelelő programot, a program kijelzése világít és a kijelzőn megjelennek a programadatok.

Ha a készülék nem talál megfelelő programot, akkor hangjelzés hallatszik, és a kijelzőn megjelenik a következő: **— — —**.

**Megjegyzés:** A programajánlás megszaktításához vagy módosításához állítson be egy másik programot vagy kapcsolja ki a készüléket.

2. Nyomja meg a **Start/ D** **Reload** elemet.

### Megjegyzés

Miért nem tud a szárítógépem programot ajánlani?

- A szárítón nem található a kiválasztott mosási programhoz megfelelő szárítási program.
- Nincsenek adatok legutóbbi mosási programról. A készülék 24 órán keresztül tárolja az adatokat, majd törli azokat.
- Megszakították a mosási programot. Az elemzéshez a mosási program teljesen fejeződjön be.

## 15.8 Távdiagnosztika

A vevőszolgálat a távdiagnosztika segítségével hozzáférhet a készülékhez, amennyiben Ön erre irányuló kéréssel fordul a vevőszolgálathoz, a készülék csatlakozott a Home Connect szerverhez, valamint a távdiagnosztika az adott országban rendelkezésre áll.

**Tipp:** További információt, illetve útmutatást a távdiagnosztika elérőségével kapcsolatban a weboldal Segítségnyújtás és támogatás részén talál: [www.home-connect.com](http://www.home-connect.com)

## 15.9 Adatvédelem

Vegye figyelembe az adatvédelmi útmutatásokat.

Amikor először csatlakoztatja készülékét egy internethez kapcsolódó otthoni hálózathoz, akkor készüléke a következő

adatkategóriákat továbbítja a Home Connect szervernek (első regisztráció):

- Egyértelmű készülékazonosító (részei: készülékkulcsok, valamint a beépített Wi-Fi kommunikációs modul MAC-címe).
- A Wi-Fi kommunikációs modul biztonsági tanúsítványa (a kapcsolat informatikai biztonságáért).
- Otthoni készülékének aktuális szoftver- és hardververziója.
- Egy esetleges korábbi, gyári beállításokra való visszaállítás állapota.

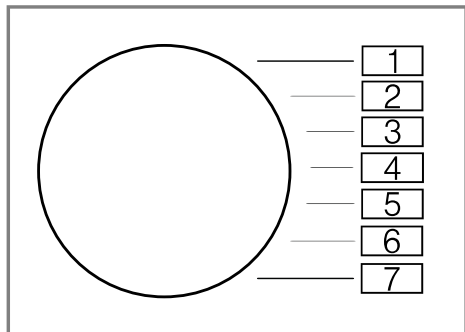
Az első regisztráció előkészíti a Home Connect funkciók használatát, és csak abban az időpontban van rá szükség, amikor először kívánja használni a Home Connect funkciókat.

**Megjegyzés:** Vegye figyelembe, hogy a Home Connect funkciók csak a Home Connect alkalmazáshoz kapcsolódva használhatók. Az adatvédelemre vonatkozó információkat a Home Connect alkalmazásban talál.

## 16 Alapbeállítások

Készülékének alapbeállításait a saját igényei szerint adhatja meg.

### 16.1 Az alapbeállítások áttekintése

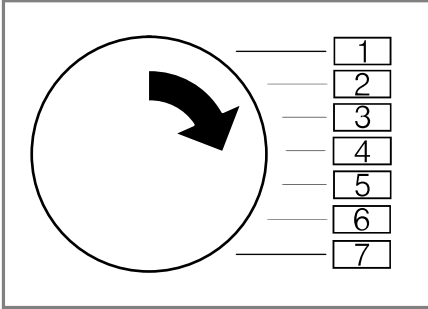


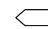
Alapbeállítás	Programpozíció	Érték	Leírás
Vége jelzés	2	0 (ki) 1 (halk) 2 (közepes) 3 (hangos) 4 (nagyon hangos)	A hangjelzés hangerejének beállítása a program befejeződése után.
Nyomógomb hangereje	3	0 (ki) 1 (halk) 2 (közepes) 3 (hangos) 4 (nagyon hangos)	A hangjelzés hangerejét a gomb kiválasztásakor állítsa be.



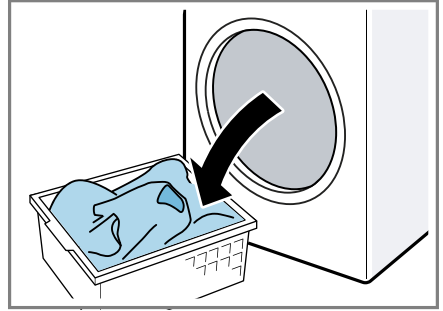
## 16.2 Alapbeállítások módosítása

1. A programválasztót állítsa az 1. pozícióra.

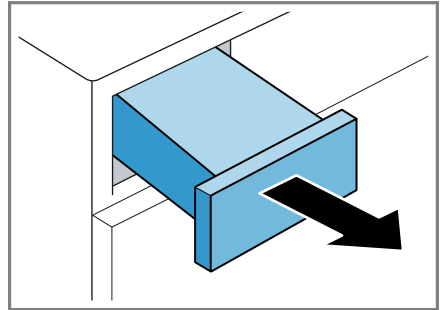


2. Nyomja meg a  **Drying Aim** gombot, és egyidejűleg állítsa a programválasztót a 2. pozícióba.
  - ✓ A kijelző az aktuális értéket mutatja.
3. A programválasztót állítsa be a kívánt pozícióba.
4. Az érték módosításához nyomja meg az  $-$   $+$  elemet.
5. A módosítás mentéséhez kapcsolja ki a készüléket.

1. Vegye ki a ruhaneműt.



2. Csukja be a készülék ajtaját.
3. Húzza ki a kondenzvíztartályt vízszintes helyzetben.



4. Ürítse ki a kondenzvíztartályt → *Oldal 33.*

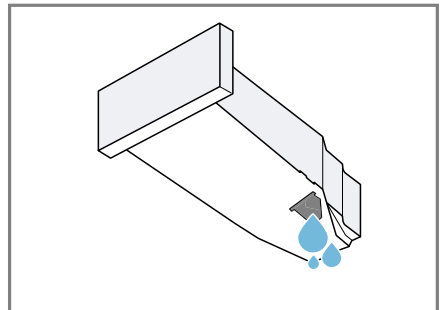
## 17 A készülék ápolása

### 17.1 A készülék előkészítése az ápolásra

Az egyszerű vagy intenzív ápolás elvégzése előtt a készüléket elő kell készíteni.

**Követelmény:** Az alsó egység megvan tisztítva.

→ "Az alsó egység tisztítása",  
Oldal 48.

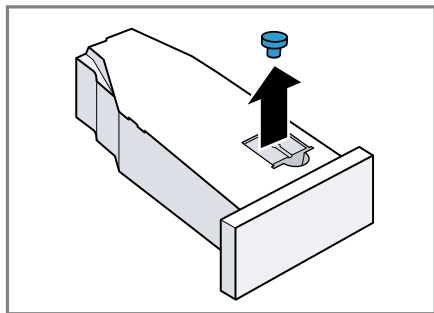


## 17.2 A kondenzvíztartály előkészítése az ápolásra

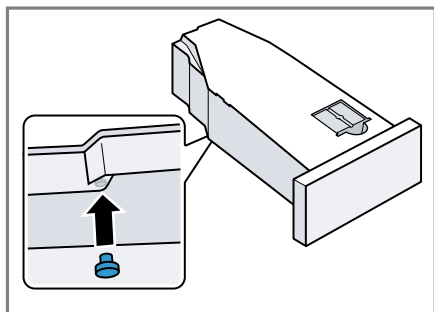
**Megjegyzés:** Ha a kondenzvíz levezetése az elvezetőtömlőn keresztül történik, a kondenzvíztartályt meg kell tisztítani az egyszerű vagy intenzív készülékápolás előtt.

→ "Vízlevezető tömlő", Oldal 14

1. Távolítsa el a behelyezett dugót a kondenzvíztartály vájátából.



2. A dugót alulról helyezze be.



- ✓ A kondenzvíztartály elő van készítve az ápolásra.

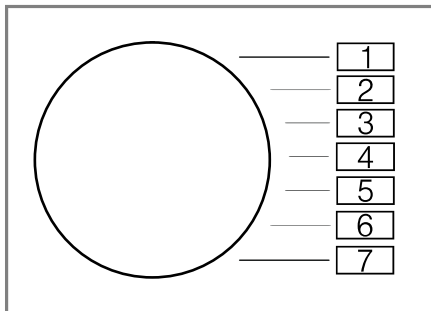
**Megjegyzés:** Ha a kondenzvíz levezetése az elvezetőtömlőn keresztül történik, végezze el fordított sorrendben a fent említett lépéseket az egyszerű vagy intenzív készülékápolás előtt.

## 17.3 A készülék ápolásának elindítása

### Követelmények

- A készülék elő van készítve az ápolásra.  
→ "A készülék előkészítése az ápolásra", Oldal 41.
- A kondenzvíztartály elő van készítve a készülék ápolására.  
→ "A kondenzvíztartály előkészítése az ápolásra", Oldal 42.

1. Nyomja meg a ① elemet.  
A bekapcsolás eltart néhány másodpercig.
2. Állítsa be az 1. pozícióban lévő programot.



3. Nyomja meg, és tartsa nyomva ezt az elemet: ◁ **Drying Aim** ☀.
  4. Állítsa be a 4. pozícióban lévő programot.
  5. Engedje el a ◁ **Drying Aim** ☀ gombot.
- ✓ A kijelző váltakozva mutatja a következőket: "CP1" és a program időtartama.

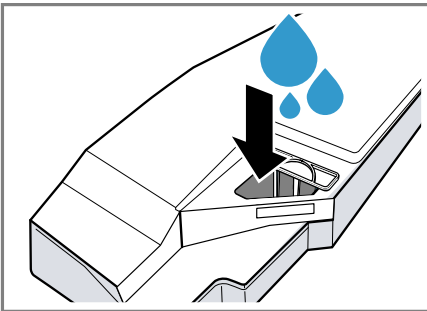
## 17.4 Egyszerű ápolás végrehajtása a készüléken

Az esetlegesen lerakódott kisebb szennyeződések eltávolításához végrehajthatja a készülék egyszerű ápolását.

**Megjegyzés:** Bizonyos használati idő elteltével készüléke automatikusan javasolja a készülék egyszerű ápolásának végrehajtását. A program indítása előtt és befejezése után a kijelzőn 5 másodpercig a következő üzenet látható: "CrE". Az üzenet újra megjelenik, amíg a készülék egyszerű ápolását teljes mértékben végre nem hajtotta.

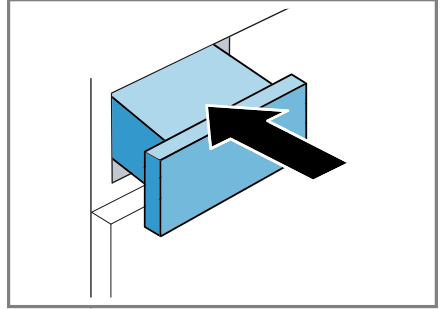
### Követelmények

- A készülék elő van készítve az ápolásra.  
→ "A készülék előkészítése az ápolásra", Oldal 41.
  - A készülékápolás el van indítva.  
→ "A készülék ápolásának elindítása", Oldal 42
1. Töltsön a kondenzvíztartályba kb. 1 ½ liter meleg csapvizet.



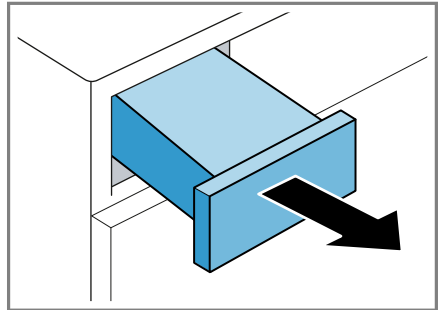
A megtöltött kondenzvíztartályt tartsa vízszintesen, hogy a folyadék ne folyjon ki.

2. Tolja be a kondenzvíztartályt kattanásig.



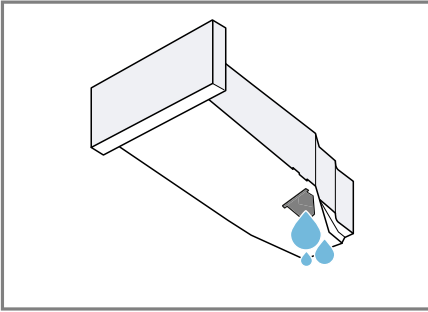
3. Nyomja meg a **Start/Reload** elemet.

- ✓ A készülék ápolása megkezdődik, és egy hangjelzés hallatszik.
  - ✓ A készülék ápolásának végén megjelenik a kijelzőn a "-0-" szimbólum, és egy hangjelzés hallatszik.
4. Húzza ki a kondenzvíztartályt vízszintes helyzetben.

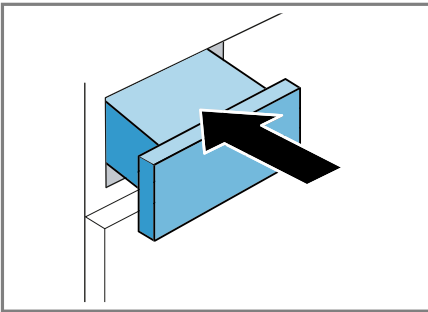


hu A készülék ápolása

5. Ürítse ki a kondenzvíztartályt  
→ Oldal 33.



6. Tolja be a kondenzvíztartályt kattanásig.



- ✓ Végrehajtotta a készülék ápolását.

**Megjegyzés:** Ha a kondenzvíz levezetése az elvezetőtömlőn keresztül történik, végezze el fordított sorrendben a

→ "A kondenzvíztartály előkészítése az ápolásra", Oldal 42 pontban említett lépéseket az egyszerű vagy intenzív készülékápolás előtt.

## 17.5 A készülék előkészítése az intenzív ápolásra

Ha a készüléket több mint egy hónapig nem használja, makacs szennyeződések és szagok jelenhetnek meg. Ezek eltávolításához végrehajthatja a készülék intenzív ápolását.

**Megjegyzés:** A készülék intenzív ápolása kb. 4 órát vesz igénybe. Az időtartam hosszabb lehet, ha nem időben hajtja végre a szükséges lépéseket a program folyamán.

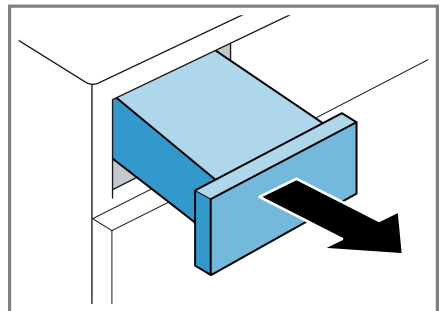
A programindítás után a készülék intenzív ápolását nem szabad megszakítani.

### Követelmények

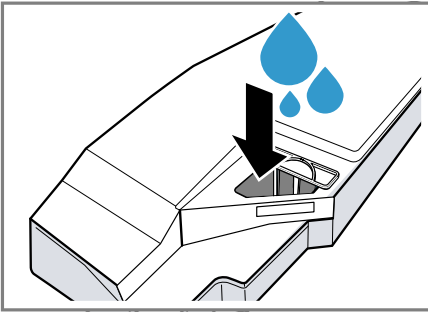
- A készülék elő van készítve az ápolásra.  
→ "A készülék előkészítése az ápolásra", Oldal 41.
- A készülékápolás el van indítva.  
→ "A készülék ápolásának elindítása", Oldal 42
- ▶ Nyomja meg a **+** gombot.
- ✓ A kijelző váltakozva mutatja a következőket: "CP2" és a program időtartama.

## 17.6 A készülék intenzív ápolásának végrehajtása

1. Húzza ki a kondenzvíztartályt vízszintes helyzetben és ürítse ki.

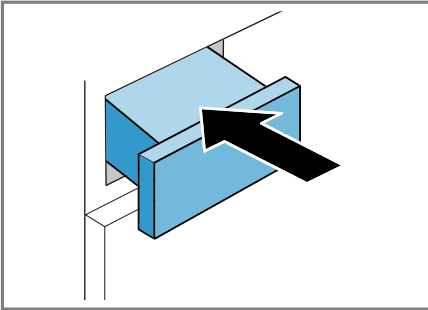


2. Töltsön a kondenzvíztartályba egy flakonnyit az eredeti ápolószerből → "Tartozékok", Oldal 29 és kb. 1 ½ liter meleg csapvizet.



A megtöltött kondenzvíztartályt tartsa vízszintesen, hogy a folyadék ne folyjon ki.

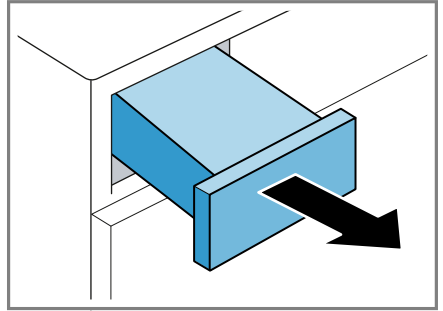
3. Tolja be a kondenzvíztartályt kattanásig.



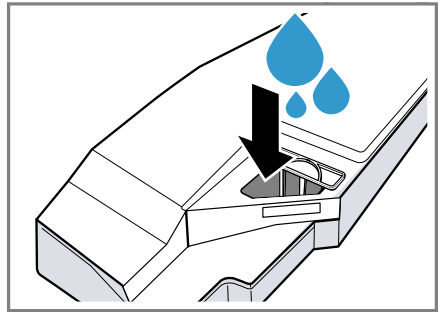
4. Nyomja meg a **Start/ ▷∞ Reload** elemet. A készülék ápolása megkezdődik, és egy hangjelzés hallatszik.

Körülbelül három óra elteltével a készülék szünetelteti az ápolást, és a kijelzőn megjelenik a programból fennmaradó időtartam.

5. Húzza ki a kondenzvíztartályt vízszintes helyzetben és ürítse ki.

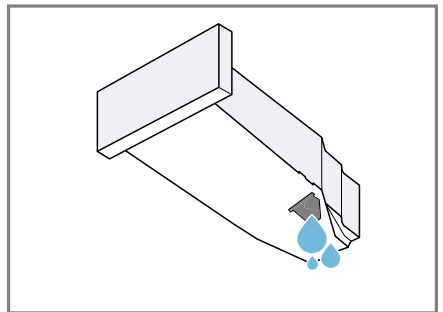


6. Töltsön a kondenzvíztartályba kb. 1 ½ liter meleg csapvizet.



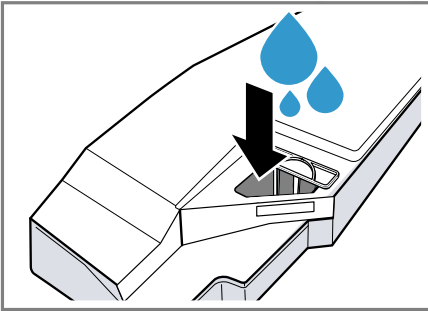
A megtöltött kondenzvíztartályt tartsa vízszintesen, hogy a folyadék ne folyjon ki.

7. A kondenzvíztartályt vízszintes helyzetben óvatosan billentse meg és ürítse ki, hogy eltávolítsa az eredeti ápolószer maradványait.



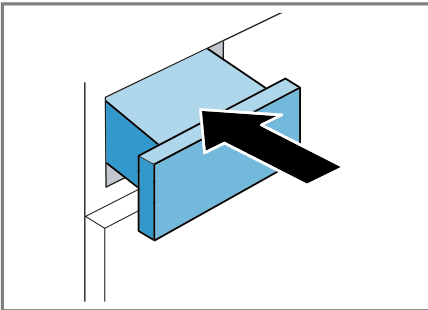
## 17.7 A készülék intenzív ápolásának befejezése

1. Töltsön a kondenzvíztartályba kb. 1 ½ liter meleg csapvizet.



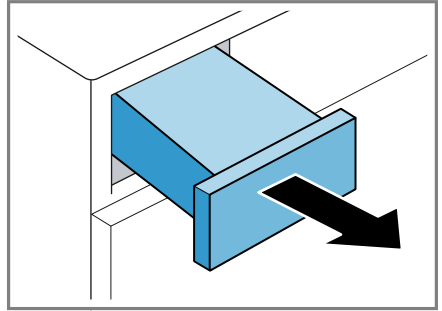
A megtöltött kondenzvíztartályt tartsa vízszintesen, hogy a folyadék ne folyjon ki.

2. Tolja be a kondenzvíztartályt kattanásig.

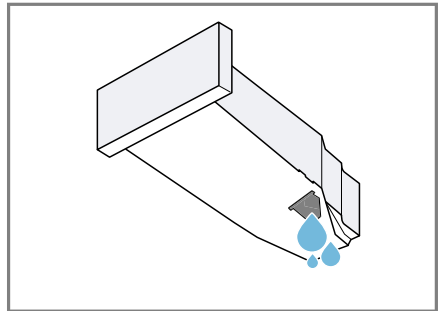


3. Nyomja meg a következőt **Start/Reload**.
  - ✓ A készülék ápolása folytatódik. A készülék ápolásának befejeztével megjelenik a kijelzőn a "-0-" szimbólum, és egy hangjelzés hallatszik.

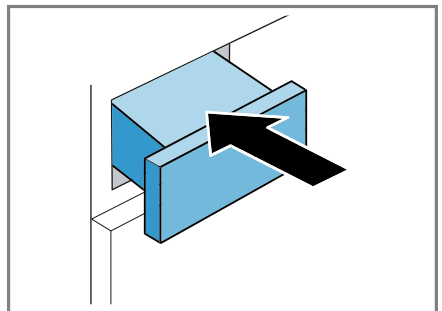
4. Húzza ki a kondenzvíztartályt vízszintes helyzetben.



5. Ürítse ki a kondenzvíztartályt → *Oldal 33.*



6. Tolja be a kondenzvíztartályt kattanásig.



7. Kapcsolja ki a készüléket.  
→ "A készülék kikapcsolása",  
*Oldal 31*
  - ✓ Végrehajtotta a készülék ápolását.

**Megjegyzés:** Ha a kondenzvíz levezetése az elvezetőtömlőn keresztül történik, végezze el fordított sorrendben a

→ "A kondenzvíztartály előkészítése az ápolásra", Oldal 42 pontban említett lépéseket az egyszerű vagy intenzív készülékápolás előtt.

## 18 Tisztítás és ápolás

Annak érdekében, hogy készüléke hosszú ideig működőképes maradjon, tisztítsa és ápolja gondosan.

**Megjegyzés:** További információkat a digitális használati útmutatóban talál a tartalomjegyzékben lévő QR-kód beolvasásával vagy az alábbi helyen: [www.bosch-home.com](http://www.bosch-home.com).

### 18.1 Tippek a tisztításhoz és ápoláshoz

A készülék burkolatát és a kezelőelemeket csak vízzel és puha, nedves kendővel törölje le.	A készülék részei tiszták, higiénikusak maradnak.
Azonnal távolítsa el minden mosószer- és permetmaradványt.	A friss lerakódások könnyebben távolíthatók el maradéktalanul.
A készülék ajtaját használat után hagyja nyitva.	A maradék víz így kiszáradhat, csökkentve a szagképződést a készülékben.

### 18.2 Alsó egység

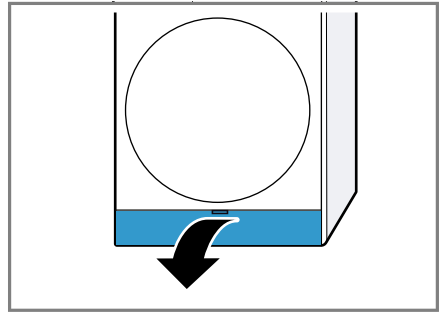
Az alsó egység a készülék alsó, hozzáférhető része, amelyben a hőcserélő található.

#### Alsó egység nyitása

##### Követelmények

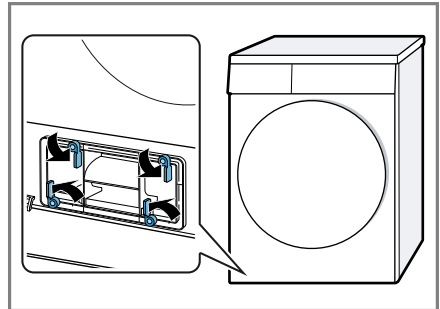
- A készülék 30 perc alatt lehűl.
- A készülék ajtaja be van csukva.

1. Nyissa ki a szervizfedelet.

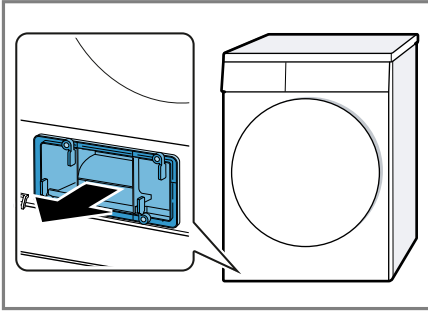


Ha egy kendőt helyez a karbantartási fedél alá, azzal felfoghatja az alsó egységben maradt vizet.

2. Nyissa ki a megfelelően a hőcserélő burkolatának karját.



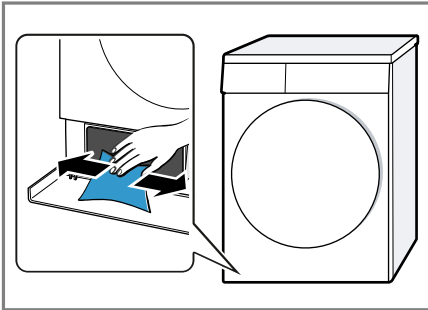
3. A fogantyúnál fogva húzza ki a hőcserélő burkolatát.



### Az alsó egység tisztítása

Eltávolíthatja a látható szennyeződések az alsó egységről.

1. Nyissa ki az alsó egységet  
→ Oldal 47.
2. A nyílást puha, nedves ronggyal tisztítsa meg.



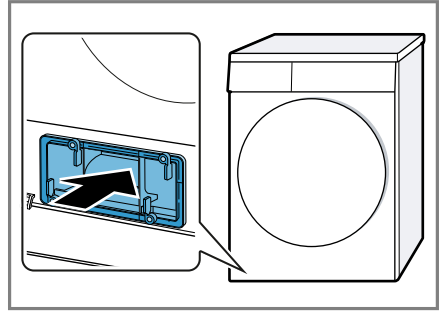
3. Zárja be az alsó egységet  
→ Oldal 48.

### Alsó egység bezárása

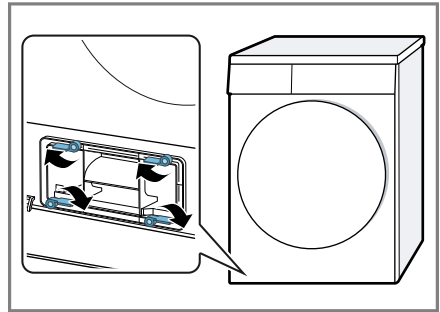
**Követelmény:** Az alsó egység nyitva van.

→ "Alsó egység nyitása", Oldal 47

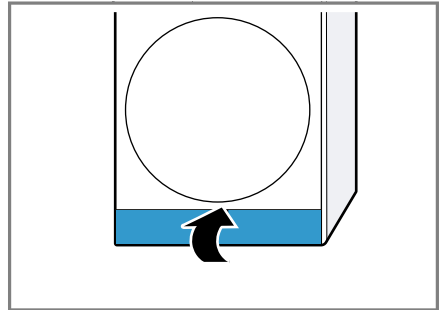
1. A fogantyúnál fogva helyezze be a hőcserélő burkolatát.



2. Zárja be a hőcserélő burkolatának karját.



3. Csukja be a szervizfedelelet.





## 18.3 A víztartály szűrője

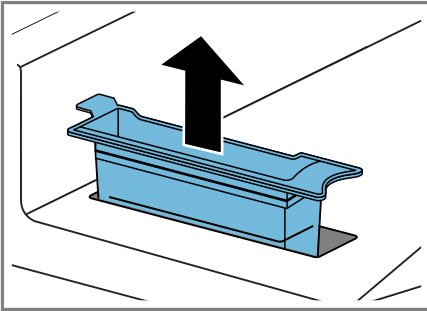
A víztartály szűrője védi a készüléket a szennyeződésektől.

### A víztartály szűrőjének tisztítása

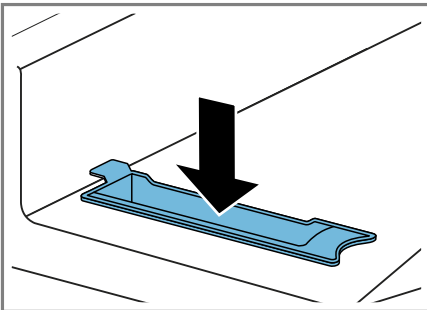
Rendszeresen ellenőrizze a szűrőt, és tisztítsa meg a szennyeződésektől.

**Követelmény:** A készülékbe nincs behelyezve a kondenzvíztartály  
→ *Oldal 33.*

1. Húzza ki a szűrőt.



2. Tisztítsa meg a szűrőt folyó meleg vízzel vagy mosogatógépben.
3. Helyezze be a szűrőt.



4. Tolja be a kondenzvíztartályt  
→ *Oldal 34.*

## 18.4 Nedvességszenzor

A készülék nedvességszenzora megmutatja, mennyire nedves a ruhane-mű szárítás közben. A készülék a ru-

haneműben maradó nedvességnek megfelelően módosítja az automata program időtartamát.

### A nedvességszenzor megtisztítása

A nedvességszenzoron egy idő eltel-tével vízkő-, mosószert- és öblítőma-radványok rakódhatnak le. Rendszeresen tisztítsa meg a nedvességszen-zort.

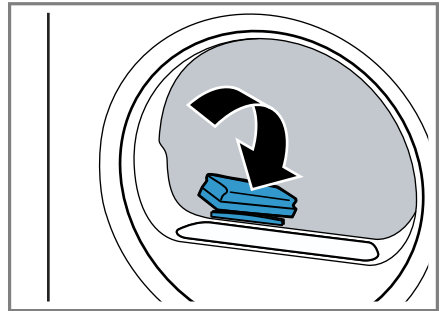
#### FIGYELEM!

A kemény vagy érdes tárgyak károsít-hatják a nedvességszenzort.

- ▶ Ne használjon kemény vagy érdes tárgyakat, súrolószert vagy acél dörzsszivacsot a tisztításhoz.

**Megjegyzés:** Ha nem a leírt módon tisztítja a készüléket, az károsíthatja a készülék funkcióit.

1. Nyissa ki az ajtót.
2. A nedvességszenzort tisztítsa meg egy szivaccsal.



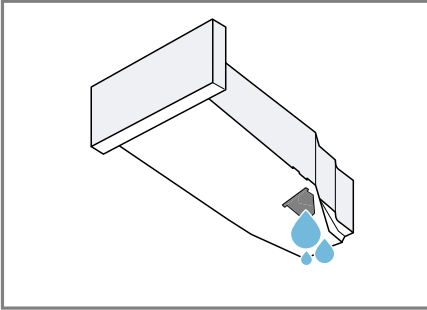
## 18.5 A kondenzvíztartály szűrője

Szárítás közben pihék kerülnek a ruháneműből a kondenzvízbe. A kondenzvíztartály szűrője védi a készüléket a pihéktől.

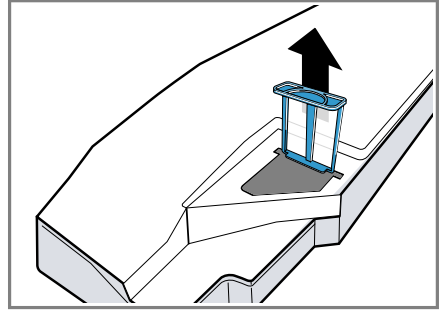
### Tisztítsa meg a kondenzvíztartály szűrőjét.

A kondenzvíztartály kiürítésekor a szűrő automatikusan tisztul. Rendszeresen ellenőrizze a szűrőt, és tisztítsa meg a szennyeződésektől.

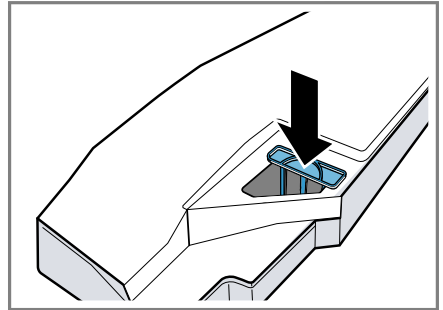
1. Ürítse ki a kondenzvíztartályt.  
→ "A kondenzvíztartály kiürítése",  
Oldal 33



2. Távolítsa el a szűrőt.



3. Tisztítsa meg a szűrőt folyó meleg vízzel vagy mosogatógépben.
4. Tolja be ütközésig a szűrőt.



5. Tolja be a kondenzvíztartályt.  
→ "A kondenzvíztartály betolása",  
Oldal 34


## 19 Zavarok elhárítása

A készüléken fellépő kisebb zavarokat saját maga is elháríthatja. Tanulmányozza a zavarelhárításról szóló információkat, mielőtt a vevőszolgálathoz fordulna. Ily módon elkerüli a felesleges költségeket.

### FIGYELMEZTETÉS Aramütés veszélye!

A szakszerűtlen javítás veszélyes.



- ▶ A készüléket csak szakképzett személyek javíthatják.
- ▶ A készülék javításához csak eredeti pótalkatrészeket szabad használni.
- ▶ Ha a készülék hálózati csatlakozóvezetéke megsérül, akkor azt a veszélyek elkerülése érdekében csak a gyártó, a gyártó vevőszolgálata vagy egy hasonlóan képzett személy cserélheti ki.

Hiba	Ok és hibaelhárítás
"Hot" és a dob forog.	Hűtési folyamat aktív. <ol style="list-style-type: none"> <li>1. Nem hiba.</li> <li>2. A hűtési folyamat közben ne módosítsa a programot.</li> </ol> <p><b>Megjegyzés:</b> A hűtési folyamat legfeljebb 10 percig tart. Tovább üzemeltetheti a készüléket.</p>
Berregő hang.	A kompresszor aktív. <ul style="list-style-type: none"> <li>▶ Nem hiba - normális üzemmód.</li> </ul>
A kijelző elsötétül és az <b>Start/Reload</b> villog.	Az Energiatakarékos üzemmód aktív. <ul style="list-style-type: none"> <li>▶ Nyomjon meg egy tetszőleges gombot.</li> <li>✓ A kijelző újra világít.</li> </ul>
"CrE"	Bizonyos használati idő elteltével készüléke automatikusan javasolja a készülék egyszerű ápolását. <ul style="list-style-type: none"> <li>▶ Egyszerű ápolás végrehajtása a készüléken. → "Egyszerű ápolás végrehajtása a készüléken", Oldal 43.</li> </ul>
A gyűrődésmentesítő funkció túl sokáig tart.	Az alacsony környezeti hőmérséklet meghosszabbítja a gyűrődésmentesítő funkció időtartamát. <ul style="list-style-type: none"> <li>▶ Nem hiba - nincs tennivaló.</li> </ul>
	Az alsó egység szűrője elszennyeződött. <ul style="list-style-type: none"> <li>▶ → "Az alsó egység szűrőrendszerének tisztítása", Oldal 31</li> </ul>
A készülék nem működik.	A hálózati csatlakozóvezeték csatlakozódugója nincs bedugva. <ul style="list-style-type: none"> <li>▶ Csatlakoztassa a készüléket a villamos hálózatra.</li> </ul> <p>A biztosítékszekrényben kioldott a biztosíték.</p>

Hiba	Ok és hibaelhárítás
A készülék nem működik.	<ul style="list-style-type: none"> <li>▶ Ellenőrizze a biztosítót a biztosítódobozban.</li> </ul> <p>Az áramellátás kimaradt.</p> <ul style="list-style-type: none"> <li>▶ Ellenőrizze, hogy a helyiség világítása vagy a helyiségben lévő más készülékek működnek-e.</li> </ul>
A készülék működése szünetel, de a dob fog.	<p>Hűtési folyamat aktív.</p> <ul style="list-style-type: none"> <li>▶ Nem hiba - nincs tennivaló.</li> </ul>
Home Connect nem működik megfelelően.	<p>Különböző okok lehetségesek.</p> <ul style="list-style-type: none"> <li>▶ Keresse fel a <a href="http://www.home-connect.com">www.home-connect.com</a> webhelyet.</li> </ul>
Nincs kapcsolat az otthoni hálózattal.	<p>A Wi-Fi ki van kapcsolva.</p> <ul style="list-style-type: none"> <li>▶ A Wi-Fi bekapcsolása a készüléken. → <i>"A Wi-Fi bekapcsolása a készüléken", Oldal 37.</i></li> </ul> <p>A Wi-Fi be van kapcsolva, de nem sikerült csatlakozni az otthoni hálózathoz.</p> <ol style="list-style-type: none"> <li>1. Bizonyosodjon meg arról, hogy az otthoni hálózat elérhető.</li> <li>2. Csatlakoztassa újra a készüléket az otthoni hálózat-hoz. → <i>"Home Connect beüzemelése", Oldal 37</i></li> </ol>
Gyűródések.	<p>A betöltött mennyiség túl nagy.</p> <ul style="list-style-type: none"> <li>▶ Vegye figyelembe a(z) → <i>"Programok", Oldal 25</i> maximális betöltési mennyiségét.</li> </ul> <p>A ruhanemű szárítás után túl sokáig a dobban marad.</p> <ol style="list-style-type: none"> <li>1. A ruhaneműt közvetlenül szárítás után vegye ki a dobból.</li> <li>2. Terítse ki a ruhaneműket, hogy kihűljenek.</li> </ol> <p>Nem a textiltípusnak megfelelő program van beállítva.</p> <ul style="list-style-type: none"> <li>▶ Állítsa be a textiltípusához megfelelő programot. → <i>"Programok", Oldal 25</i></li> </ul> <p>A könnyen kezelhető textíliákat túl sokáig szárították.</p> <ul style="list-style-type: none"> <li>▶ → <i>"Szárítási mód megváltoztatása", Oldal 24.</i></li> <li>▶ → <i>"Szárítási mód kiválasztása", Oldal 24.</i></li> </ul> <p>A gyűródésvédelem nincs bekapcsolva.</p> <ul style="list-style-type: none"> <li>▶ Kapcsolja be a gyűródésvédelmet. → <i>"Gombok", Oldal 22</i> → <i>"Gombok", Oldal 22</i></li> </ul>

Hiba	Ok és hibaelhárítás
☹ és a program megszakad.	<p>A kondenzvíztartály megtelt.</p> <ol style="list-style-type: none"> <li>→ "A kondenzvíztartály kiürítése", Oldal 33.</li> <li>→ "A kondenzvíztartály betolása", Oldal 34.</li> <li>→ "Program indítása", Oldal 31.</li> </ol>
	<p>A vízvezető tömlő meg van törve vagy becsípődött.</p> <ol style="list-style-type: none"> <li>Ellenőrizze, hogy a lefolyócső és a vízbevezető tömlő nem tört-e meg vagy nem szorult-e be.</li> <li>Úgy helyezze el a vízvezető tömlőt, hogy az ne törjön meg.</li> </ol>
	<p>A vízvezető tömlő nincs megfelelően csatlakoztatva.</p> <ul style="list-style-type: none"> <li>▶ Ellenőrizze, hogy a vízvezető tömlő megfelelően van-e csatlakoztatva. → "A vízvezető tömlő csatlakoztatása", Oldal 14</li> </ul>
	<p>A vízvezető tömlő eldugult.</p> <ul style="list-style-type: none"> <li>▶ Öblítse át a vízvezető tömlőt csapvízzel.</li> </ul>
	<p>A kondenzvíztartály szűrője elszennyeződött.</p> <ul style="list-style-type: none"> <li>▶ → "Tisztítsa meg a kondenzvíztartály szűrőjét.", Oldal 50.</li> </ul>
	<p>Idegen test található az alsó egységben</p> <ol style="list-style-type: none"> <li>→ "Alsó egység nyitása", Oldal 47.</li> <li>Távolítsa el az ott lévő idegen testet.</li> <li>→ "Alsó egység bezárása", Oldal 48.</li> </ol>
	<p>Szennyeződés a készülékben.</p> <ul style="list-style-type: none"> <li>▶ A készülék előkészítése az intenzív ápolásra. → "A készülék előkészítése az intenzív ápolásra", Oldal 44.</li> </ul>
Kondenzvíz van a kondenzvíztartályban, noha csatlakoztatták a vízvezető tömlőt.	<p>A készülék kondenzvizet használ az automatikus öntisztításhoz.</p> <ul style="list-style-type: none"> <li>▶ Nem hiba - nincs tennivaló.</li> </ul>
	<p>A vízvezető tömlő nincs megfelelően csatlakoztatva.</p> <ul style="list-style-type: none"> <li>▶ Ellenőrizze, hogy a vízvezető tömlő megfelelően van-e csatlakoztatva. → "A vízvezető tömlő csatlakoztatása", Oldal 14</li> </ul>
A program nem indul el.	<p>A gyerekszár be van kapcsolva.</p> <ul style="list-style-type: none"> <li>▶ → "Gyerekszár kikapcsolása", Oldal 34</li> </ul>
	<p>Nem nyomta meg a <b>Start/ D</b> <b>Reload</b> gombot.</p> <ul style="list-style-type: none"> <li>▶ Nyomja meg a következőt: <b>Start/ D</b> <b>Reload</b> .</li> </ul>
	<p>Nincs beállítva program.</p> <ol style="list-style-type: none"> <li>→ "Program beállítása", Oldal 30.</li> <li>→ "Program indítása", Oldal 31.</li> </ol>

Hiba	Ok és hibaelhárítás
A programidő megváltozik a szárítás alatt.	A program lefolyását elektronikusan optimalizálja a készülék. Ilyenkor megváltozhat a programidő. ▶ Nem hiba - nincs tennivaló.
Szivattyú működési zaja.	Kondenzvízszivattyú aktív. ▶ Nem hiba - normális üzemzaj.
Zümmögő zaj.	Kompresszor ventilátora aktív. ▶ Nem hiba - normális üzemzaj.
A szárítási idő túl hosszú.	Az alsó egység szűrője elszennyeződött. ▶ → <i>"Az alsó egység szűrőrendszerének tisztítása", Oldal 31</i>
	A környezeti hőmérséklet 30 °C-nál magasabb. ▶ Ellenőrizze, hogy a környezeti hőmérséklet 30 °C-nál alacsonyabb-e.
	A környezeti hőmérséklet 15 °C-nál alacsonyabb. ▶ Ellenőrizze, hogy a környezeti hőmérséklet 15 °C-nál magasabb-e.
	Nem megfelelő szellőzés a készülék felállítási helyén. ▶ Gondoskodjon a felállítási hely szellőzéséről.
	Túl kevés kondenzvíz az automatikus öntisztításhoz tartós szárításnál kis töltetekkel. ▶ Szárítson rendszeresen 3 kg-nál nagyobb súlyú tölteteket a program végéig.
	Túl kevés kondenzvíz az automatikus öntisztításhoz a gyűrődésmentesítő funkció használatakor. ▶ Szárítson rendszeresen 3 kg-nál nagyobb súlyú tölteteket a program végéig.
	A készülék szellőzőnyílása blokkolva van. ▶ Biztosítsa, hogy a készülék szellőzőnyílása szabadon legyen.
	A hőcserélő elszennyeződött. ▶ Egyszerű ápolás végrehajtása a készüléken. → <i>"Egyszerű ápolás végrehajtása a készüléken", Oldal 43.</i>
	Az alsó egység szűrője nedves. 1. → <i>"Az alsó egység szűrőrendszerének tisztítása", Oldal 31.</i> 2. Tisztítás után alaposan szárítsa meg a szűrőt. 3. → <i>"Alsó egység bezárása", Oldal 48.</i> 4. → <i>"A készülék kikapcsolása", Oldal 31.</i> 5. → <i>"A gép bekapcsolása", Oldal 30.</i>

<b>Hiba</b>	<b>Ok és hibaelhárítás</b>
A szárítási idő túl hosszú.	<p><b>6.</b> → "Program indítása", Oldal 31.</p> <hr/> <p>Be van kapcsolva a befejezési idő, és a környezeti hőmérséklet 16 °C-nál alacsonyabb.</p> <ul style="list-style-type: none"> <li>▶ Ellenőrizze, hogy a környezeti hőmérséklet 16 °C-nál magasabb-e, vagy 2 órán belül indítsa el a következő szárítási folyamatot.</li> </ul> <p>→ "Műszaki adatok", Oldal 61</p> <hr/> <p>Be van kapcsolva a távoli indítás, és a környezeti hőmérséklet 16 °C-nál alacsonyabb.</p> <ul style="list-style-type: none"> <li>▶ Ellenőrizze, hogy a környezeti hőmérséklet 16 °C-nál magasabb-e, vagy 2 órán belül indítsa el a következő szárítási folyamatot.</li> </ul> <p>→ "Műszaki adatok", Oldal 61</p>
 "Alr" és a készülék nem reagál a kezelésre.	<p>A környezeti hőmérséklet alacsony és az alsó egység szűrője nedves.</p> <ol style="list-style-type: none"> <li><b>1.</b> → "Az alsó egység szűrőrendszerének tisztítása", Oldal 31.</li> <li><b>2.</b> Tisztítás után alaposan szárítsa meg a szűrőt.</li> <li><b>3.</b> → "Alsó egység bezárása", Oldal 48.</li> <li><b>4.</b> → "A készülék kikapcsolása", Oldal 31.</li> <li><b>5.</b> → "A gép bekapcsolása", Oldal 30.</li> <li><b>6.</b> → "Program indítása", Oldal 31.</li> </ol>
	<p>Az automatikus öntisztítás öblíti ki a készülék hőcserélőjét.</p> <ol style="list-style-type: none"> <li><b>1.</b> Nem hiba.</li> <li><b>2.</b> Ne húzza ki a kondenzvíztartályt.</li> <li><b>3.</b> Ne szakítsa meg a folyamatban lévő programot.</li> </ol>
Kifolyik a víz.	<p>A készülék nincs megfelelően vízszintbe állítva.</p> <ul style="list-style-type: none"> <li>▶ → "A készülék beállítása", Oldal 16</li> </ul> <hr/> <p>A hőcserélő burkolatának tömítése elszennyeződött.</p> <ul style="list-style-type: none"> <li>▶ Tisztítsa meg a hőcserélő burkolatának tömítését.</li> </ul> <p>→ "Az alsó egység szűrőrendszerének tisztítása", Oldal 31</p> <hr/> <p>A vízvezető tömlő nincs megfelelően csatlakoztatva.</p> <ul style="list-style-type: none"> <li>▶ Ellenőrizze, hogy a vízvezető tömlő megfelelően van-e csatlakoztatva.</li> </ul> <p>→ "A vízvezető tömlő csatlakoztatása", Oldal 14</p> <hr/> <p>A hőcserélő burkolatának karja nincs megfelelően zárva.</p>

Hiba	Ok és hibaelhárítás
Kifolyik a víz.	<ul style="list-style-type: none"> <li>▶ Ellenőrizze, hogy a hőcserélő burkolatának karja megfelelően zárva van-e. → "Alsó egység bezárása", Oldal 48</li> </ul>
☞	<p>A gyűrődésmentesítő funkció víztartálya üres.</p> <ul style="list-style-type: none"> <li>▶ A víztartály feltöltése. → "Víztartályt megtölteni", Oldal 35.</li> </ul>
A víztartály feltöltésekor túlcsoordul a víz.	<p>A víztartály tele van.</p> <p><b>Megjegyzés:</b> A túlcsoordult víz nem jelent problémát.</p> <ul style="list-style-type: none"> <li>▶ Ne töltsön több vizet a víztartályba.</li> </ul> <p>A víztartály szűrője elszennyeződött.</p> <ul style="list-style-type: none"> <li>▶ → "A víztartály szűrőjének tisztítása", Oldal 49.</li> </ul>
A ruhanemű túl nedves.	<p>Nem a textiltípusnak megfelelő program van beállítva.</p> <ul style="list-style-type: none"> <li>▶ Az utánszárításhoz állítson be időprogramot. → "Programok", Oldal 25</li> </ul> <p>Az áramellátás kimaradt.</p> <ul style="list-style-type: none"> <li>▶ Ellenőrizze, hogy a helyiség világítása vagy a helyiségben lévő más készülékek működnek-e.</li> </ul> <p>A betöltött mennyiség túl nagy.</p> <ul style="list-style-type: none"> <li>▶ Vegye figyelembe a(z) → "Programok", Oldal 25 maximális betöltési mennyiségét.</li> </ul> <p>A meleg ruhanemű a program befejeződése után nedvesebbnek érződik, mint amilyen.</p> <ol style="list-style-type: none"> <li>1. A ruhaneműt közvetlenül szárítás után vegye ki a dobból.</li> <li>2. Terítse ki a ruhaneműket, hogy kihűljenek.</li> </ol> <p>Nem megfelelő szárítási mód van beállítva.</p> <ul style="list-style-type: none"> <li>▶ → "Szárítási mód megváltoztatása", Oldal 24.</li> </ul> <p>Nincs beállítva a szárítási mód.</p> <ul style="list-style-type: none"> <li>▶ → "Szárítási mód kiválasztása", Oldal 24.</li> </ul> <p>A betöltési mennyiség túl kicsi.</p> <ul style="list-style-type: none"> <li>▶ Az utánszárításhoz állítson be időprogramot. → "Programok", Oldal 25</li> </ul> <p>A nedvességszenzor elszennyeződött.</p> <ul style="list-style-type: none"> <li>▶ → "A nedvességszenzor megtisztítása", Oldal 49.</li> </ul> <p>A szárítási folyamat megszakadt és a kondenzvíztartály megtelt.</p> <ol style="list-style-type: none"> <li>1. → "A kondenzvíztartály kiürítése", Oldal 33.</li> <li>2. → "A kondenzvíztartály betolása", Oldal 34.</li> </ol>



---

<b>Hiba</b>	<b>Ok és hibaelhárítás</b>
A ruhanemű túl nedves.	<b>3.</b> → <i>"Program indítása", Oldal 31.</i>
A készülékben szagok képződnek.	Makacs szennyeződések a készülékben vagy a készülék működésének egy hónapnál hosszabb szüneteltetése. <ul style="list-style-type: none"><li>▶ A készülék előkészítése az intenzív ápolásra. → <i>"A készülék előkészítése az intenzív ápolásra", Oldal 44.</i></li></ul>

---

## 20 Szállítás, tárolás és ártalmatlanítás

### 20.1 A készülék előkészítése szállításra

#### FIGYELEM!

Ha a készüléket közvetlenül szállítás után üzemelteti, a készülékben lévő hűtőfolyadék a készülék károsodását okozhatja.

- ▶ Szállítást követően pihentesse a készüléket 2 órán át, mielőtt beüzemeli.

**Tipp:** A készülék maradék vizet tartalmazhat és szállítás közben csepeghet. A készüléket állítva szállítsa.

#### Követelmények

- A kondenzvíztartály kiürült. A kondenzvíztartály kiürítése → *Oldal 33*
  - A készülék be van kapcsolva.  
→ *"A gép bekapcsolása", Oldal 30*
1. Állítson be egy tetszőleges programot → *Oldal 30*.
  2. Indítsa el a programot → *Oldal 31* és várjon 5 percet.
- ✓ A rendszer leszivattyúzta a kondenzvizet.
3. Kapcsolja ki a készüléket.  
→ *"A készülék kikapcsolása", Oldal 31*
  4. Távolítsa el a vízelvezető tömlőt a csatlakozóról.  
→ *"A vízelvezetés csatlakoztatási módjai", Oldal 15*
  5. A vízelvezető tömlőt biztosítsa a készüléken véletlen kilazulás ellen. Ellenőrizze, hogy a vízelvezető tömlő nincs-e megtörve.
  6. Űrítse ki a kondenzvíztartályt → *Oldal 33*.
  7. Tolja be a kondenzvíztartályt → *Oldal 34*.

8. A készülék csatlakozódugóját húzza ki az elektromos hálózatról.
- ✓ A készülék most szállításra kész.

### 20.2 A régi készülék ártalmatlanítása

A környezetkímélő ártalmatlanításnak köszönhetően az értékes nyersanyagok újra felhasználhatók.

#### FIGYELMEZTETÉS Egészségkárosodás veszélye!

A gyermekek bezárhatják magukat a készülékbe és életveszélybe kerülhetnek.

- ▶ A készüléket ne állítsa ajtó mögé, mert az blokkolja vagy megakadályozza a készülék ajtajának kinyitását.
- ▶ A kiszolgált készülék hálózati csatlakozóvezetékeinek hálózati dugóját húzza ki, majd vágja át a hálózati csatlakozóvezeteket, és oly mértékben tegye tönkre a készülék ajtajának zárját, hogy az ajtót többé ne lehessen becsukni.

#### FIGYELMEZTETÉS Tűzveszély!

A készülékben található R290 hűtőközeg környezetbarát, viszont gyúlékony, és nem megfelelően ártalmatlanított készülékek esetén lángra lobbanhat.

- ▶ A készüléket szakszerűen ártalmatlanítsa.
  - ▶ Ne rongálja meg a hűtőközegkör csöveit.
1. Húzza ki a hálózati csatlakozóvezeték dugóját.
  2. Vágja el a hálózati csatlakozóvezeteket.
  3. Környezetkímélő módon ártalmatlanítsa a készüléket.

Az aktuális ártalmatlanítási lehetőségekről a szakkereskedőnél, ill. a települési közigazgatásnál vagy önkormányzatnál tájékozódhat.



Ez a készülék az elhasznált villamossági és elektronikai készülékekről szóló 2012/19/EU irányelvnek megfelelő jelölést kapott.

Ez az irányelv a már nem használt készülékek visszavételének és hasznosításának EU-szerte érvényes kereteit határozza meg.

## 21.1 Termékszám (E-Nr.) és gyártási szám (FD)

A termékszámot (E-Nr.) és a gyártási számot (FD) a készülék típustábláján találja.

A típustábla modelltől függően a következő helyen található:

- az ajtó belső oldalán.
- a szervizfedél belső oldalán.
- a készülék hátoldalán.

Készüléke adatait és a vevőszolgálat telefonszámát gyorsan megtalálja, ha feljegyzi magának az adatokat.

## 21 Vevőszolgálat

A megfelelő környezetbarát tervezésről szóló rendelet szerint a működés szempontjából releváns eredeti pótalkatrészeket készülékének az Európai Gazdasági Térségben való forgalomba hozatalától számítva legalább 10 évig beszerezheti vevőszolgálatunknál.

**Megjegyzés:** A vevőszolgálat tevékenysége a gyártói garanciális feltételek keretében ingyenes.

Az Ön országában érvényes garanciaidőről és garanciális feltételekről vevőszolgálatunktól, kereskedőjétől vagy weboldalunkról szerezhet részletes információkat.

Ha a vevőszolgálatához fordul, tartsa kéznél készüléke termékszámát (E-Nr.) és gyártási számát (FD).

A vevőszolgálat elérhetőségét megtalálja a vevőszolgálatok mellékelt jegyzékében vagy a weboldalunkon.

## 22 Fogyasztási adatok

A program

☐ **Pamut** + ☐

(nyíllal jelölve) a normál nedvességű pamut ruhanemű szárítására alkalmas, és a kombinált energiafogyasztás tekintetében a nedves pamut ruhanemű szárításához a leghatékonyabb.

A program energiacímkéjén megadott fogyasztási értékek 60%-os nedvességtartalmú ruhaneműre vonatkoznak.

A többi programnál megadott értékek irányadó értékek, melyeket az érvényben lévő EN61121 számú szabványnak megfelelően határoztak meg.

A tényleges értékek a szövet fajtájától, a szárítandó ruhanemű összetételétől, a szövetben lévő maradék nedvességtől, a beállított szárítási fokozattól, a betöltött ruhamennyiségtől, a környezeti feltételektől és a kiegészítő funkciók használatától függően eltérhetnek a megadott értékektől.

A program kiválasztásakor a készülékkijelzőn megjelenő adatok, mint a program várható időtartama / a program végéig hátralevő idő a mosógép kiszállításkori állapotában, 1000 ford./perces fordulatszámra vonatkoznak.

Program	Nedves-ségtar-talom a pro-gram vé-gén (%)	Betölt-hető ruha-meny-iség (kg)	Centri-fuga-fordulatszám (ford./perc)	Ned-ves-ségtar-talom a pro-gram kez-de-tén (%)	Prog-ramidő (h:min)	Ener-giafogyasz-tás (kWh/ciklus)
☐ Pamut + ☐	0,0	9,0	1400	50	2:32	1,81
☐ Pamut + ☐	0,0	4,5	1400	50	1:39	1,09
☐ Pamut + ☐	0,0	9,0	1000	60	2:51	2,10
☐ Pamut + ☐	0,0	4,5	1000	60	1:49	1,24
☐ Pamut + ☐	0,0	9,0	800	70	3:10	2,39
☐ Pamut + ☐	0,0	4,5	800	70	1:59	1,39
☐ Pamut + ☐	12,0	9,0	1400	50	1:55	1,24
☐ Pamut + ☐	12,0	4,5	1400	50	1:14	0,73
☐ Pamut + ☐	12,0	9,0	1000	60	2:14	1,53
☐ Pamut + ☐	12,0	4,5	1000	60	1:24	0,88
☐ Pamut + ☐	12,0	9,0	800	70	2:33	1,82
☐ Pamut + ☐	12,0	4,5	800	70	1:34	1,03
Kímélő mosás + ☐	2,0	3,5	800	40	1:04	0,58
Kímélő mosás + ☐	2,0	3,5	600	50	1:13	0,69

## 23 Műszaki adatok

Készülék magassága	84,2 cm
Készülék szélessége	59,8 cm
Készülék mélysége	61,3 cm
Készülék mélység zárt ajtóval	66,5 cm
Készülék mélység nyitott ajtóval	110,5 cm
Súly	55,9 kg
Maximális betöltési mennyiség	9,0 kg
Hálózati feszültség	220-240 V, 50 Hz
⇒ Minimális szelési biztosíték	10 A
Névleges teljesítmény	800 W
Teljesítményfelvétel	<ul style="list-style-type: none"> <li>▪ Kikapcsolt állapot: 0,10 W</li> <li>▪ Bekapcsolt állapot: 0,10 W</li> </ul>
Környezeti hőmérséklet	<ul style="list-style-type: none"> <li>▪ Legalább: 5 °C</li> <li>▪ Legfeljebb: 35 °C</li> </ul>
Hálózati csatlakozóvezeték hossza	145 cm

Ez a termék F energiahatékonysági osztályú fényforrásokat tartalmaz. A fényforrások cserealkatrészként állnak rendelkezésre, és csak megfelelően képzett szakember cserélheti ki őket.

A modellre vonatkozó további információk az interneten a <https://eprel.ec.europa.eu/><sup>1</sup> címen található. Ez az internetcím az Európai Unió hivatalos termékadatbankjára, az EPREL-re mutat. Kérjük, ott kövesse a modellkereséshez megjelenő utasításokat. A modell azonosítója az adattáblán található termékszám (E-Nr.) perjel előtti része. Másik megoldásként a modellazonosítót megtalálja az EU-energiacímke első sorában is.

## 24 Megfelelőségi nyilatkozat

A BSH Hausgeräte GmbH ezennel kijelenti, hogy a Home Connect funkcióval ellátott készülék a(z) 2014/53/EU irányelvben foglalt alapvető követelményeknek és további vonatkozó rendelkezéseknek megfelel.

A részletes RED megfelelőségi nyilatkozatot megtalálja az interneten a [www.bosch-home.com](http://www.bosch-home.com) webhelyen, készüléke termékoldalán a kiegészítő dokumentumok között.




2,4 GHz-es sáv (2400–2483,5 MHz): max. 100 mW

5 GHz-es sáv (5150–5350 MHz + 5470–5725 MHz): max. 100 mW

<sup>1</sup> Csak az Európai Gazdasági Térség országai számára érvényes

**hu** Megfelelőségi nyilatkozat

	BE	BG	CZ	DK	DE	EE	IE	EL	ES
	FR	HR	IT	CY	LI	LV	LT	LU	HU
	MT	NL	AT	PL	PT	RO	SI	SK	FI
	SE	NO	CH	TR	IS	UK (NI)			

5 GHz-es WLAN (Wi-Fi): Csak beltéri használatra.

AL	BA	MD	ME	MK	RS	UK	UA
----	----	----	----	----	----	----	----

5 GHz-es WLAN (Wi-Fi): Csak beltéri használatra.





## Thank you for buying a Bosch Home Appliance!

Register your new device on MyBosch now and profit directly from:

- **Expert tips & tricks for your appliance**
- **Warranty extension options**
- **Discounts for accessories & spare-parts**
- **Digital manual and all appliance data at hand**
- **Easy access to Bosch Home Appliances Service**

Free and easy registration – also on mobile phones:

**[www.bosch-home.com/welcome](http://www.bosch-home.com/welcome)**

**BOSCH**  
HOME APPLIANCES  
**SERVICE**

## Looking for help? You'll find it here.

Expert advice for your Bosch home appliances, help with problems or a repair from Bosch experts.

Find out everything about the many ways Bosch can support you:

**[www.bosch-home.com/service](http://www.bosch-home.com/service)**

Contact data of all countries are listed in the attached service directory.

**BSH Hausgeräte GmbH**

Carl-Wery-Straße 34

81739 München, GERMANY

[www.bosch-home.com](http://www.bosch-home.com)

A Bosch Company



**9001786618** (021006)

hu