



BOSCH



Register your
new device on
MyBosch now and
get free benefits:
**[bosch-home.com/
welcome](https://bosch-home.com/welcome)**

Indaplovė

SMV4HTX31E

[It] Naudotojo vadovas

Daugiau informacijos ieškokite skaitmeniniame vartotojo vadove.



Turinys

1 Sauga	4	8.3 Apatinis indų krepšys	20
1.1 Bendrosios nuorodos	4	8.4 Užlenkiamieji spygliai	21
1.2 Naudojimas pagal paskirtį	4	8.5 Stalo įrankių krepšys	21
1.3 Naudotojų rato apribojimas	4	9 Prieš pradėdant naudoti pirmą kartą	22
1.4 Saugi instaliacija	4	9.1 Pirmojo paleidimo veiksmai	22
1.5 Saugus naudojimas	6	10 Vandens minkštinimo įrenginys	22
1.6 Apgadintas prietaisas	7	10.1 Vandens kietumo nuostatų apžvalga	22
1.7 Pavojus vaikams	8	10.2 Vandens minkštinimo įrenginio nustatymas	23
2 Daiktinės žalos išvengimas	10	10.3 Indaplovių druska	23
2.1 Saugi instaliacija	10	10.4 Vandens minkštinimo įrenginio išjungimas	24
2.2 Saugus naudojimas	10	10.5 Vandens minkštinimo įrenginio atšviežinimas	24
3 Aplinkosauga ir taupymas	11	11 Skalavimo įrenginys	25
3.1 Pakuotės utilizavimas	11	11.1 Skalavimo priemonė	25
3.2 Energijos taupymas	11	11.2 Skalavimo priemonės pridėjimo kiekio nustatymas	25
4 Pastatymas ir prijungimas	11	11.3 Skalavimo įrenginio išjungimas	26
4.1 Tiekiamas komplektas	11	12 Ploviklis	26
4.2 Prietaiso pastatymas ir prijungimas	11	12.1 Tinkami plovikliai	26
4.3 Nuotekų jungtis	12	12.2 Netinkami plovikliai	27
4.4 Geriamojo vandens jungtis	12	12.3 Nuorodos dėl ploviklių	27
4.5 Elektros jungtis	12	12.4 Ploviklio įdėjimas	28
5 Susipažinimas	13	13 Indai	28
5.1 Prietaisas	13	13.1 Pažeistos taurės ir indai	29
5.2 Valdymo elementai	15	13.2 Indų sudėjimas	29
6 Programos	17	13.3 Indų iškraustymas	30
6.1 Nuorodos bandymus atliekantiems institutams	18		
6.2 Favourite ☆	18		
7 Papildomos funkcijos	19		
8 Įranga	19		
8.1 Viršutinis indų krepšys	19		
8.2 Lentynėlė	20		

14 Svarbiausia informacija apie valdymą	30	20 Klientų aptarnavimo tarnyba..	51
14.1 Prietaiso įjungimas	30	20.1 Gaminio numeris (E-Nr.), pagaminimo numeris (FD) ir eilės numeris (Z-Nr.).....	51
14.2 Programos nustatymas	31	20.2 AQUA-STOP garantija	51
14.3 Papildomos funkcijos nustatymas	31	21 Techniniai duomenys	52
14.4 Laiko atidėjimo nustatymas...	31	21.1 Informacija apie laisvą ir atvirojo kodo programinę įrangą	52
14.5 Programos paleidimas	31	22 Atitikties deklaracija	53
14.6 Programos sustabdymas	31		
14.7 Programos nutraukimas	32		
14.8 Prietaiso išjungimas	32		
15 Pagrindinės nuostatos	33		
15.1 Pagrindinių nuostatų ap- žvalga	33		
15.2 Pagrindinių nuostatų keiti- mas.....	35		
16 Home Connect	36		
16.1 Programėlės Home Con- nect diegimas.....	36		
16.2 Home Connect diegimas	36		
16.3 Remote Start 	36		
16.4 Duomenų apsauga.....	37		
17 Valymas ir priežiūra	37		
17.1 Plovimo kameros valymas	37		
17.2 Valymo priemonės.....	37		
17.3 Prietaiso priežiūros pata- rimai.....	38		
17.4 Mašinos priežiūra 	38		
17.5 Sietų sistema	39		
17.6 Purkštukų valymas	40		
18 Sutrikimų šalinimas	42		
18.1 Panaudoto vandens siurblio valymas	49		
19 Transportavimas, sandėlia- vimas ir atliekų tvarkymas.....	49		
19.1 Prietaiso išmontavimas	49		
19.2 Prietaiso apsauga nuo šal- čio.....	50		
19.3 Prietaiso transportavimas.....	50		
19.4 Seno prietaiso utilizavimas....	50		



1 Sauga

Atkreipkite dėmesį į toliau pateiktus saugos nurodymus.

1.1 Bendrosios nuorodos

- Atidžiai perskaitykite šią instrukciją.
- Išsaugokite instrukciją bei informaciją apie produktą. Jų gali prireikti vėliau, be to, galėsite ją perduoti naujam prietaiso šeimininkui.
- Jei transportuojant prietaisas buvo pažeistas, nejunkite jo prie elektros tinklo.

1.2 Naudojimas pagal paskirtį

Naudokite prietaisą tik:

- buitiniams indams plauti.
- privačiame namų ūkyje ir uždaroje namų aplinkos patalpose,
- iki 4000 m aukščio virš jūros lygio;

1.3 Naudotojų rato apribojimas

8 metų ir vyresni vaikai ar asmenys, kurie dėl nepakankamų fizinų, jutiminių ar protinių gebėjimų arba nepakankamos patirties ar nežinojimo negali saugiai valdyti prietaiso gali juo naudotis tik prižiūrimi kito asmens arba jeigu jie yra supažindinti su saugiu prietaiso naudojimu bei supranta iš to kylančius pavojus.

Vaikams draudžiama žaisti su prietaisu.

Valyti ir naudotojo atliekamus techninės priežiūros darbus vaikai gali atlikti tik prižiūrimi.

Jaunesni nei 8 metų vaikų neturėtų būti arti prietaiso ir jungimo laido.

1.4 Saugi instaliacija

ĮSPĖJIMAS – Sužeidimų pavojus!

Dėl netinkamos instaliacijos galimi sužeidimai.

- ▶ Įrengdami ir prijungdami prietaisą laikykitės naudojimo instrukcijoje ir montavimo instrukcijoje pateiktų nurodymų.

⚠ ĮSPĖJIMAS – Elektros smūgio pavojus!

Netinkamai atlikus instaliacijos darbus gresia pavojus.

- ▶ Prietaisą prijunkite ir eksploatuokite tik laikydamiesi specifikacijų lentelėje pateiktų duomenų.
 - ▶ Visada naudokite su nauju prietaisu pristatytą jungimo prie tinklo laidą.
 - ▶ Prietaisą prie kintamosios srovės el. tinklo prijunkite tik jungdami jį pagal reikalavimus sumontuotą įžemintą kištukinį lizdą.
 - ▶ Namų elektros instaliacijos apsauginių laidų sistema turi būti instaliuota laikantis reikalavimų.
 - ▶ Jokiu būdu neprijunkite prie prietaiso elektros per išorinį jungimo įtaisą, pvz., laikrodinį jungiklį arba nuotolinio valdymo įtaisą.
 - ▶ Kai prietaisas yra įmontuotas, turi būti laisvas priėjimas prie el. tinklo prijungimo linijos el. tinklo kištuko arba, jei laisvas priėjimas negalimas, tuomet stacionarioje elektros instaliacijoje turi būti sumontuotas atskyrimo įtaisas, atitinkantis įrengimo sąlygas.
 - ▶ Statydami prietaisą atkreipkite dėmesį, kad niekur neprispaustumėte ar kitaip neapgadintumėte el. tinklo prijungimo kabelio.
- Nutraukti vandens įleidimo žarną arba panardinti „Aquastop“ vožtuvą į vandenį pavojinga.
- ▶ Niekada nenardinkite plastikinio korpuso į vandenį. Plastikiniame korpuse prie vandens įleidimo žarnos yra elektrinis vožtuvas.
 - ▶ Niekada nenutraukite vandens įleidimo žarnos. Vandens įleidimo žarnoje yra elektros prijungimo linijos.

⚠ ĮSPĖJIMAS – Gaisro pavojus!

Naudoti prailgintą el. tinklo prijungimo kabelį ir neapbruotus adapterius pavojinga.

- ▶ Nenaudokite ilginimo kabelių ir keliagubų kištukinių lizdų bloką.
- ▶ Naudokite tik gamintojo aprobuotus adapterius ir el. tinklo prijungimo linijas.
- ▶ Jeigu el. tinklo prijungimo kabelis per trumpas ir negalite gauti ilgesnio el. tinklo prijungimo kabelio, kreipkitės į elektrikus, kad atitinkamai įtaisytų namų instaliaciją.

Jei prietaisas liečiasi prie instaliacinių vamzdynų, pvz., dujotiekio ir elektros linijų, šie gali apsigadinti. Iš prarūdijusio dujotiekio besiskverbiančios dujos gali užsidegti. Apsigadinusi elektros linija gali sukelti trumpąjį jungimą.

- ▶ Užtikrinkite, kad tarp prietaiso ir instaliacinių linijų būtų ne mažesnis kaip 5 cm tarpas.

⚠ ĮSPĖJIMAS – Sužeidimų pavojus!

Atidarant ir uždarant prietaiso dureles, lankstai juda ir gali sužeisti.

- ▶ Jeigu apačioje montuojami arba integruojami prietaisai nestovi nišoje ir šoninė sienelė yra prieinama, lanksto sritis iš šono turi būti uždengta. Uždangas galima įsigyti specializuotose parduotuvėse arba mūsų klientų aptarnavimo tarnyboje.

⚠ ĮSPĖJIMAS – Apvirtimo pavojus!

Neteisingai instaliavus prietaisas gali apvirti.

- ▶ Apačioje montuojamus arba integruojamus prietaisus montuokite tik po ištininiu darbastaliu, tvirtai sujungtu su gretimomis spintelėmis.

1.5 Saugus naudojimas

⚠ ĮSPĖJIMAS – Rimtos žalos sveikatai pavojus!

Nepaisant ant plovimo ir skalavimo priemonių pakuočių pateiktų saugos ir naudojimo nuorodų galima stipriai pakenkti sveikatai.

- ▶ Laikykitės ant plovimo ir skalavimo priemonių pakuočių pateiktų saugos nuorodų ir naudojimo instrukcijų.

⚠ ĮSPĖJIMAS – Sprogimo pavojus!

Tirpikliai prietaiso plovimo kameroje gali sukelti sprogimą.

- ▶ Niekada nepilkite į plovimo kamerą tirpiklių.

Stipriai agresyvūs šarminės arba stiprūs rūgštinės sudėties plovikliai kartus su plovimo kameroje esančiomis aliumininėmis dalimis gali sukelti sprogimą.

- ▶ Niekada nenaudokite stipriai agresyvių šarminių arba stipriai rūgštinių ploviklių, ypač komercinės arba pramoninės paskirties, pvz., skirtų mašinų priežiūrai, kartu su dalimis iš aliuminio (pvz., gartraukių riebalų filtrais arba aliumininiais puodais).

⚠ ĮSPĖJIMAS – Sužeidimų pavojus!

Atidarytos prietaiso durelės gali sužeisti.

- ▶ Siekiant išvengti nelaimingų atsitikimų, pvz., užkliuvus, prietaiso dureles atidarykite tik tada, kai norite sudėti arba iškraustyti indus.
 - ▶ Nesėdėkite ir nestovėkite ant atidarytų prietaiso durelių.
- Peiliai ir smailūs įrankiai galu sužeisti.
- ▶ Peilius ir smailius įrankius į stalo įrankių krepšį, peilių dėklą arba stalo įrankių dėklą dėkite smailiaja puse į apačią.

⚠ ĮSPĖJIMAS – Nusiplikimo pavojus!

Atidarius prietaiso dureles vykdomos programos metu ir prietaiso gali ištykšti karšto vandens.

- ▶ Veikiančios programos metu prietaiso dureles reikia atidaryti labai atsargiai.

⚠ ĮSPĖJIMAS – Elektros smūgio pavojus!

Įsiskverbusi drėgmė gali sukelti elektros smūgį.

- ▶ Prietaisą naudokite tik uždaroje patalpose.
- ▶ Prietaiso niekada per daug neįkaitinkite ir nešlapinkite.
- ▶ Nevalykite prietaiso garu arba aukštu slėgiu valančiais įrenginiais.

Apgadinta el. tinklo prijungimo kabelio izoliacija kelia pavojų.

- ▶ Saugokite, kad el. tinklo prijungimo kabelis niekada nesiliestų prie karštų prietaiso dalių arba kitų šilumos šaltinių.
- ▶ Saugokite, kad elektros kabelis niekada nesiliestų prie aštrių smaigalių ar briaunų.
- ▶ Elektros kabelio joku būdu nesulenkite, neprispauskite ir nekeiskite jo konstrukcijos.

1.6 Apgadintas prietaisas**⚠ ĮSPĖJIMAS – Elektros smūgio pavojus!**

Apgadintas prietaisas arba apgadintas el. tinklo prijungimo kabelis kelia pavojų.

- ▶ Niekada nenaudokite apgadinto prietaiso.
- ▶ Niekada nenaudokite prietaiso, jeigu jo paviršius įtrūkęs arba sulūžęs.

- ▶ Norėdami atjungti prietaisą nuo elektros tinklo, niekada netraukite už el. tinklo prijungimo kabelio. Visada traukite už el. tinklo prijungimo kabelio el. tinklo kištuko.
 - ▶ Jeigu prietaisas arba el. tinklo prijungimo kabelis apgadinti, tuojau pat ištraukite el. tinklo prijungimo kabelio el. tinklo kištuką arba išjunkite saugiklį saugiklių dėžutėje ir užsukite vandens čiaupą.
 - ▶ Kreipkitės į klientų aptarnavimo tarnybą. → *Psl. 51*
- Netinkamai atlikti remonto darbai kelia pavojų.
- ▶ Atlikti prietaiso remonto darbus leidžiama tik to mokytam personalui.
 - ▶ Prietaisą remontuoti leidžiama tik su originaliomis atsarginėmis dalimis.
 - ▶ Jei šio prietaiso el. tinklo arba prietaiso prijungimo kabelis pažeistas, jį reikia pakeisti specialiu el. tinklo prijungimo kabeliu arba specialiu prietaiso prijungimo kabeliu, kurį galite įsigyti iš gamintojo arba mūsų klientų aptarnavimo tarnyboje.

1.7 Pavojus vaikams

⚠ ĮSPĖJIMAS – Pavojus uždusti!

Kyla pavojus, kad vaikai užsimaus arba užsivynios pakuotės medžiagas ant galvos ir uždus.

- ▶ Saugokite pakuotės medžiagas nuo vaikų.
 - ▶ Neleiskite vaikams žaisti su pakuotės medžiagomis.
- Vaikai gali įkvėpti arba praryti smulkių detalių ir uždusti.
- ▶ Saugokite smulkias detales nuo vaikų.
 - ▶ Neleiskite vaikams žaisti su smulkiomis detalėmis.

Vaikai gali užsidaryti prietaise ir uždusti.

- ▶ Jeigu yra, naudokite užraktą nuo vaikų.
- ▶ Niekuomet neleiskite vaikams žaisti su prietaisu arba jį valdyti.

⚠ ĮSPĖJIMAS – Žalos sveikatai pavojus!

Vaikai gali užsisklęsti prietaise, o tada kiltų pavojus jų gyvybei.

- ▶ Ištraukite nebenaudojamo prietaiso el. tinklo prijungimo kabelio el. tinklo kištuką, tada nupjaukite el. tinklo prijungimo kabelį ir sugadinkite prietaiso durelių užraktą taip, kad prietaiso durelės nebeužsidarytų.

⚠ ĮSPĖJIMAS – Sutraišymo pavojus!

Vaikai gali užstrigti tarp aukštai įmontuotų prietaisų durelių ir po jomis esančių spintelės durelių.

- ▶ Atidarydami ir uždarydami prietaiso dureles atkreipkite dėmesį į vaikus.

⚠ ĮSPĖJIMAS – Cheminių nudegimų pavojus!

Skalavimo priemonės ir plovikliai gali pakenkti burnai, ryklei ir akims.

- ▶ Saugokite skalavimo priemones ir ploviklius nuo vaikų.
- ▶ Neleiskite vaikams artintis prie atviro prietaiso. Plovimo kameroje esantis vanduo nėra geriamasis vanduo. Jame dar gali būti ploviklio ir skalavimo priemonės likučių.

⚠ ĮSPĖJIMAS – Sužeidimų pavojus!

Maži vaikų pirštukai gali užstrigti tablečių padėklo plyšiuose ir taip susižeisti.

- ▶ Neleiskite vaikams artintis prie atviro prietaiso.

2 Daiktinės žalos išvengimas

2.1 Saugi instaliacija

DĖMESIO!

Neteisingai instaliavus prietaisą galima jį sugadinti.

- ▶ Jeigu indaplovė montuojama po kitais buitinais prietaisais arba virš jų, reikia laikytis atitinkamo buitinio prietaiso montavimo instrukcijoje pateiktos informacijos apie įmontavimą kartu su indaplove.
- ▶ Jeigu informacijos neturite arba montavimo instrukcijoje nėra jokių atitinkamų nuorodų, kad įsitikintumėte, jog indaplovę galima montuoti virš kitų buitinių prietaisų arba po jais, kreipkitės į tų buitinių prietaisų gamintoją.
- ▶ Jeigu gamintojas tokios informacijos nepateikia, indaplovės virš tokių buitinių prietaisų arba po jais montuoti negalima.
- ▶ Kad būtų užtikrintas saugus visų buitinių prietaisų naudojimas, taip pat paisykite ir indaplovės montavimo instrukcijos.
- ▶ Nemontuokite indaplovės po kaitlente.
- ▶ Neįrenkite indaplovės netoli šilumos šaltinių, pvz., radiatorių, šilumos kaupiklių, krosnių arba kitokių šilumą skleidžiančių prietaisų.

Jei prietaisas liečiasi prie vandentiekio, vandentiekio vamzdžiai gali imti rūdyti ir prakiurti.

- ▶ Užtikrinkite, kad tarp prietaiso ir vandentiekio būtų ne mažesnis kaip 5 cm tarpas. Pridėtų linių, skirtų geriamajam vandeniui prijungti ir nuotekų jungčiai, tai neliečia.

Modifikuotos arba apgadintos vandens žarnos gali pridaryti materialinės žalos ir sugadinti prietaisą.

- ▶ Niekada neužlenkite, neprispauskite, nmodifikuokite ir nenupjaukite vandens žarnų.
- ▶ Naudokite tik pridėtas vandens žarnas arba originalias atsargines vandens žarnas.
- ▶ Jau naudotų vandens žarnų niekada nenaudokite vėl.

Per mažas arba per didelis vandens slėgis gali pakenkti prietaiso darbui.

- ▶ Pasirūpinkite, kad vandens tiekimo sistemos vandens slėgis būtų ne mažesnis kaip 50 kPa (0,5 bar) ir ne didesnis kaip 1000 kPa (10 bar).
- ▶ Jei vandens slėgis viršija didžiausią leidžiamąją vertę, tarp geriamojo vandens jungties ir prietaiso žarnų komplekto reikia sumontuoti slėgio mažinimo vožtuvą.

2.2 Saugus naudojimas

DĖMESIO!

Besiskverbiantis vandens garas gali gadinti įmontuojamuosius baldus.

- ▶ Programai pasibaigus, prieš atidarydami prietaiso dureles leiskite jam šiek tiek atvėsti.

Indaplovių druska gali sukelti plovimo kameros koroziją.

- ▶ Kad išbarstyta indaplovių druska būtų tuojuo pat išplaunama iš plovimo kameros, indaplovių druską į jos talpyklą pilkite prieš pat paleisdami programą.

Ploviklis gali sugadinti vandens minkštinimo įrenginį.

- ▶ Į vandens minkštinimo įrangos talpyklą pilkite tik specialią indaplovėms skirtą druską.

Netinkamos valymo priemonės gali apgadinti prietaisą.

- ▶ Nenaudokite valymo garais įrenginio.

- ▶ Kad nesubraižytumėte prietaiso paviršiaus, nenaudokite kempinių su aštriu paviršiumi bei šveičiančiųjų valymo priemonių.
- ▶ Kad išvengtumėte korozijos, indaplovių su priekiniu skydu iš nerūdijančio plieno nevalykite kempininėmis šluostėmis arba prieš pirmą kartą naudodami jas labai gerai išplaukite.

3 Aplinkosauga ir taupymas

3.1 Pakuotės utilizavimas

Pakuotei naudojamos medžiagos yra nekenksmingos aplinkai, jas galima perdirbti.

- ▶ Atskiras dalis išmeskite išrūšiavę.

3.2 Energijos taupymas

Jei paisysite šių nuorodų, Jūsų prietaisas vartos mažiau elektros ir vandens.

Naudokite programą Eco 50°.

- ✓ Programa Eco 50° taupo energiją ir tausoja aplinką.
→ "Programos", Psl. 17

Jei reikia išplauti nedaug indų, naudokite papildomą funkciją „Pusė įkrovos“.¹

- ✓ Programa prisitaiko prie mažos įkrovos ir sąnaudos sumažinamos.
→ "Papildomos funkcijos", Psl. 19

4 Pastatymas ir prijungimas

Kad būtų galima tinkamai naudoti, profesionaliai prijunkite prietaisą prie elektros ir vandens. Atkreipkite dėmesį į reikalaujamus kriterijus ir montavimo instrukciją.

4.1 Tiekiamas komplektas

Išpakavę patikrinkite visas dalis, ar nėra transportavimo pažeidimų ir ar siuntoje nieko netrūksta. Jei turite pretenzijų, kreipkitės į prekybininką, iš kurio įsigijote prietaisą, arba į mūsų klientų aptarnavimo tarnybą.

Pastaba. Gamykloje prietaisas buvo atidžiai patikrintas, ar jis veikia nepriekaištingai. Todėl prietaise gali būti likę vandens dėmių. Vandens dėmės dings po pirmo plovimo.

Komplekto sudėtis:

- Indaplovė
- Naudojimo instrukcija
- Montavimo instrukcija
- Kiti informaciniai dokumentai
- Montažinės dalys
- Apsaugas nuo garo
- El. tinklo kabelis
- Trumpoji instrukcija

4.2 Prietaiso pastatymas ir prijungimas

Savo apačioje montuojamą prietaisą arba integruojamą prietaisą galite montuoti virtuviniuose balduose tarp medinių arba plastikinių sienelių. Jei savo prietaisą norėsite pastatyti laisvai, jį reikia apsaugoti nuo apvirtimo,

¹ Priklausomai nuo prietaiso įrangos

pvz., prisukant prie sienos arba įmontuojant po ištisu darbastaliu, tvirtai sujungtu su gretimomis spintelėmis.

1. Atkreipkite dėmesį į saugos nuorodas. → *Psł. 4*
2. Atkreipkite dėmesį į nuorodas dėl elektros jungties.
3. Patikrinkite tiekimo komplektaciją ir prietaiso būklę.
4. Montavimo instrukcijoje pasižiūrėkite, kaip reikia sumontuoti.
5. Reguliuodami kojeles, prietaisą pastatykite horizontaliai.
Atkreipkite dėmesį, kad jis stovėtų stabiliai.
6. Prijunkite nuotekų jungtį.
→ *Psł. 12*
7. Prijunkite geriamojo vandens jungtį. → *Psł. 12*
8. Prijunkite prietaisą prie elektros.

4.3 Nuotekų jungtis

Prijunkite prietaisą prie nuotekų jungties, kad galėtų nutekėti plaunant išsiurvinęs vanduo.

Nuotekų jungties įrengimas

1. Reikalingus veiksmus pasižiūrėkite pridėtoje montavimo instrukcijoje.
2. Naudodamiesi pridėtomis dalimis, prijunkite vandens nutekėjimo žarną prie sifono nutekėjimo atvamzdžio.
3. Atkreipkite dėmesį, kad nutekėjimo žarna nebūtų užlinkusi, prispausta arba susipainiojusi.
4. Atkreipkite dėmesį, kad nuotekų jungtyje vandeniui nutekėti netrukdytų joks dangtis.

4.4 Geriamojo vandens jungtis

Prijunkite savo prietaisą prie geriamojo vandens jungties.

Geriamojo vandens jungties įrengimas

Pastaba

- Keičiant prietaisą reikia naudoti naują vandens tiekimo žarną.
1. Reikalingus veiksmus pasižiūrėkite pridėtoje montavimo instrukcijoje.
 2. Naudodamiesi pridėtomis dalimis, prijunkite prietaisą prie geriamojo vandens jungties.
Atkreipkite dėmesį į techninius duomenis.
 3. Atkreipkite dėmesį, kad geriamojo vandens jungtis nebūtų užlinkusi, prispausta arba susipainiojusi.

4.5 Elektros jungtis

Prietaiso prijungimas prie elektros tinklo

Pastabos

- Atkreipkite dėmesį į saugos nuorodas → *Psł. 4*.
 - Atkreipkite dėmesį, kad vandens saugos sistema veikia tik tada, kai veikia elektros tiekimas.
1. Įstatykite į prietaisą el. tinklo prijungimo kabelio šaltojo prietaiso kištuką.
 2. Prietaiso el. tinklo prijungimo kabelio el. tinklo kištuką įstatykite į netoli prietaiso esantį kištukinį lizdą.
Prietaiso prijungimo duomenys nurodyti specifikacijų lentelėje.
 3. Patikrinkite, ar el. tinklo kištukas gerai laikosi.

5 Susipažinimas

5.1 Prietaisas

Čia rasite visų savo prietaiso sudedamųjų dalių apžvalgą.



1 Specifikacijų lentelė

Specifikacijų lentelė su E numeriu ir FD numeriu → Psl. 51.
Šių duomenų Jums reikia klientų aptarnavimo tarnybai → Psl. 51.

¹ Priklausomai nuo prietaiso įrangos

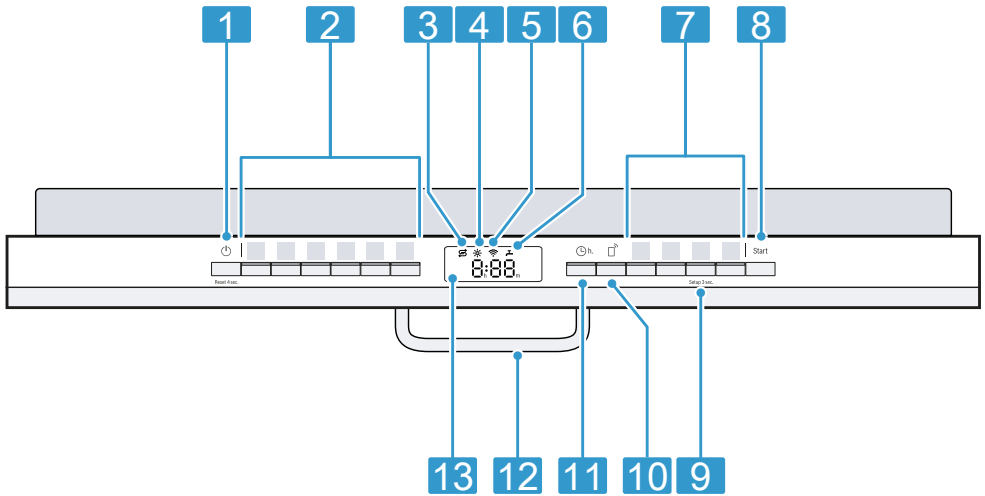
2	Ploviklio stalčius	Į ploviklio stalčių pilkite ploviklį. → "Ploviklis", Psl. 26
3	Apatinis indų krepšys	Apatinis indų krepšys → Psl. 20
4	Indaplovių druskos talpykla	Į indaplovių druskos talpyklą pilkite indaplovių druską. → "Vandens minkštinimo įrenginys", Psl. 22
5	Apatinis purkštukas	Apatinis purkštukas plauna indus apatinia- me indų krepšyje. Jei indai nėra gerai išplaunami, išvalykite purkštukus. → "Purkštukų valymas", Psl. 40
6	Tablečių padėklas	Plovimo metu tabletės automatiškai išskrin- ta iš ploviklio stalčiaus į tablečių padėklą, kuriame gali optimaliai ištirpti.
7	Viršutinis indų krepšys	Viršutinis indų krepšys → Psl. 19
8	Lentynėlė ¹	Lentynėlė → Psl. 20
9	Viršutinis purkštukas	Viršutinis purkštukas plauna indus viršu- tiniame indų krepšyje. Jei indai nėra gerai išplaunami, išvalykite purkštukus. → "Purkštukų valymas", Psl. 40
10	Sietų sistema	Sietų sistema → Psl. 39
11	Stalo įrankių krepšys	Stalo įrankių krepšys → Psl. 21
12	Skalavimo priemonės talpykla	Į skalavimo priemonės talpyklą pilkite ska- lavimo priemonę. → "Skalavimo įrenginys", Psl. 25

¹ Priklausomai nuo prietaiso įrangos

5.2 Valdymo elementai



Valdymo skydelyje Jūs nustatote visas savo prietaiso funkcijas ir gaunate informacijos apie darbo būseną.

Kai kuriais mygtukais galima įjungti kelias funkcijas.



1	IŲN. / IŠJ. mygtukas \odot ir atstato mygtukas Reset 4 sec.	Prietaiso įjungimas → Psl. 30 Prietaiso išjungimas → Psl. 32 Programos nutraukimas → Psl. 32
2	Programos mygtukai	Programos → Psl. 17
3	Indaplovių druskos papildymo rodmuo	Vandens minkštinimo įrenginys → "Indaplovių druskos įpylimas", Psl. 23
4	Skalavimo priemonės papildymo rodmuo	Skalavimo įrenginys → "Skalavimo priemonės įpylimas", Psl. 25
5	WLAN rodmuo	Home Connect → Psl. 36
6	Vandens tiekimo rodmuo	Vandens tiekimo rodmuo
7	Programos mygtukai ir papildomos funkcijos	Programos → "Programos", Psl. 17 Papildomos funkcijos → "Papildomos funkcijos", Psl. 19
8	Paleisties mygtukas Start	Programos paleidimas → Psl. 31




¹ Priklausomai nuo prietaiso įrangos

9	Mygtukas Setup 3 sec.	Jei spausite Setup 3 sec. apie 3 sekundes, atversite pagrindines nuostatas. → "Pagrindinių nuostatų keitimas", Psl. 35
10	Remote Start 	→ "Remote Start  ", Psl. 36
11	Laiko atidėjimas	Laiko atidėjimo nustatymas → Psl. 31
12	Durelių rankenėlė ¹	Prietaiso durelių atidarymas.
13	Ekranas	Ekране Jums rodoma informacija apie likusį laiką arba pagrindines nuostatas. Naudodamiesi ekranu ir nustatymo mygtukais, galite keisti pagrindinės nuostatos. → "Pagrindinių nuostatų keitimas", Psl. 35




¹ Priklausomai nuo prietaiso įrangos

Simboliai ekrane ¹

Priklausomai nuo prietaiso įrangos ekrane rodomi tokie simboliai. Jų paaiškinimų ieškokite čia.

Simbolis	Aprašas
	Jei ekrane šviečia mašinos priežiūros simbolis, atlikite mašinos priežiūros veiksmus. → "Mašinos priežiūra  ", Psl. 38
	Kai ekrane šviečia skalavimo priemonės papildymo rodmuo, papildykite skalavimo priemonės. → "Skalavimo priemonės įpylimas", Psl. 25

Simbolis Aprašas

	Jeif ekrane šviečia indaplovės druskos papildymo rodmuo, prieš pat paleisdami programą įpilkite į indaplovės druskos talpyklą indaplovių druskos. → "Indaplovių druskos įpylimas", Psl. 23
	Kai prietaisas yra užmezgęs ryšį su bevieliu WLAN namų tinklu, ekrane šviečia simbolis. → "Home Connect ", Psl. 36
	Jeif sutriko vandens tiekimas arba vandens nutekėjimas, ekrane šviečia arba mirksi simbolis. → "Sutrikimų šalinimas", Psl. 42

¹ Priklausomai nuo prietaiso įrangos



6 Programos




Čia rasite galimų nustatyti programų apžvalgą. Priklausomai nuo prietaiso konfigūracijos, galimos įvairios programos, kurias rasite savo prietaiso valdymo skydelyje.

Priklausomai nuo parinktos programos, veikimo laikas gali skirtis. Veikimo laikas priklauso nuo vandens temperatūros, indų kiekio, nešvarumo lygio ir parinktos papildomos funkcijos → *Psł. 19*. Jeigu išjungtas

skalavimo įrenginys arba trūksta skalavimo priemonės, veikimo laikas pasikeičia.

Sąnaudas rasite trumpojoje instrukcijoje. Sąnaudos nurodytos normalioms sąlygoms ir vandens kietumo vertei 13 - 16 °dH. Nuokrypių priežastimi gali būti įvairūs įtakojantys faktoriai, pvz., vandens temperatūra arba vandentiekio slėgis.

Programa	naudojimų.	Programos vykdymas
 Intensyvi 70°	Indai: <ul style="list-style-type: none"> ▪ puodai, keptuvės, atsparūs indai ir stalo įrankiai Nešvarumo laipsnis: <ul style="list-style-type: none"> ▪ stipriai prikibę, pridegę, pridžiūvē, krakmolingo arba baltyminogo maisto likučiai 	Intensyvi: <ul style="list-style-type: none"> ▪ Pirminis skalavimas ▪ Plovimas 70 °C ▪ Tarpinis skalavimas ▪ Skalavimas 69 °C ▪ Džiovinimas
Auto Automatinė 45°-65°	Indai: <ul style="list-style-type: none"> ▪ mišrūs indai ir stalo įrankiai Nešvarumo laipsnis: <ul style="list-style-type: none"> ▪ nestipriai pridžiūvē, namuose įprasto maisto likučiai 	Su jutikliniu derinimu: <ul style="list-style-type: none"> ▪ Optimizuojamas jutiklinės sistemos priklausomai nuo plovimo vandens nešvarumo.
Eco Eco 50°	Indai: <ul style="list-style-type: none"> ▪ mišrūs indai ir stalo įrankiai Nešvarumo laipsnis: <ul style="list-style-type: none"> ▪ nestipriai pridžiūvē, namuose įprasto maisto likučiai 	Taupiausia programa: <ul style="list-style-type: none"> ▪ Pirminis skalavimas ▪ Plovimas 50 °C ▪ Tarpinis skalavimas ▪ Skalavimas 61 °C ▪ Džiovinimas
 Tyli 50°	Indai: <ul style="list-style-type: none"> ▪ mišrūs indai ir stalo įrankiai Nešvarumo laipsnis: <ul style="list-style-type: none"> ▪ nestipriai pridžiūvē, namuose įprasto maisto likučiai 	Patylinta: <ul style="list-style-type: none"> ▪ Pirminis skalavimas ▪ Plovimas 50 °C ▪ Tarpinis skalavimas ▪ Skalavimas 63 °C ▪ Džiovinimas

Programa	naudojimų.	Programos vykdy- mas
 Express 65° - 1h	Indai: <ul style="list-style-type: none"> ■ mišrūs indai ir stalo įrankiai Nešvarumo laipsnis: <ul style="list-style-type: none"> ■ nestipriai pridžiūvē, namuose įprasto maisto likučiai 	Optimalios trukmės: <ul style="list-style-type: none"> ■ Plovimas 65 °C ■ Tarpinis skalavimas ■ Skalavimas 69 °C ■ Džiovinimas
 Mašinos priežiūra	Naudokite tik su tuščiu prietaisu.	Mašinos priežiūra 70 °C
 Favourite	- → "Favourite ☆", Psl. 18	-

Pastaba. Palyginus ilgas Eco 50° programos veikimo laikas susidaro dėl ilgesnio mirkymo laiko ir ilgesnio džiovinimo laiko. Taip sąnaudos yra pačios optimaliausios.

6.1 Nuorodos bandymus atliekantiems institutams

Bandymus atliekantiems institutams pateikiamos nuorodos dėl palyginamųjų patikrų, pvz., pagal EN 60436. Čia kalbama apie sąlygas, kuriomis turi būti atliekami bandymai, tačiau ne apie rezultatus arba sąnaudas. Teirautis el. paštu adresu: dishwasher@test-appliances.com Mums reikalingas produkto numeris (E-Nr.) ir pagaminimo numeris (FD), kurie yra specifikacijų lentelėje ant prietaiso durelių.


6.2 Favourite ☆

Mygtukui ☆ galite įrašyti programos ir papildomos funkcijos kombinaciją. Programą įrašykite, naudodamiesi Home Connect programėle arba tiesiai prietaise.

Gamykloje šiam mygtukui įrašyta pirminio skalavimo programa. Pirminis skalavimas tinka visų rūšių indams. Nuskalaujant šaltu vandeniu indai praplaunami.

Patarimas. Home Connect programėle galite parsisiųsti papildomų programų ir įrašyti jas mygtukui ☆.¹

Favourite ☆ įrašymas prietaise

1. Atidarykite prietaiso dureles.
 2. Paspauskite .
 3. Paspauskite tinkamą programos mygtuką.
 4. Paspauskite tinkamos papildomos funkcijos mygtuką.
 5. 3 sekundes spauskite ☆.
- ✓ Parinkta programa ir papildoma programa mirksi.
 - ✓ Mirksi ☆.
 - ✓ Programa ir papildoma funkcija įrašytos.

Patarimas. Norėdami atstatyti programą į gamykloje įrašytą pirminio skalavimo programą, naudokitės Home Connect programėle¹ arba atkurkite prietaise gamyklines nuostatas.

¹ Priklausomai nuo prietaiso įrangos

7 Papildomos funkcijos

Čia rasite galimų nustatyti papildomų funkcijų apžvalgą. Priklausomai nuo prietaiso konfigūracijos galimos įvairios papildomos funkcijos, pateiktos Jūsų prietaiso valdymo skydelyje. Priklausomai nuo programos, galite parinkti tam tikras papildomas funkcijas.

Simbolis	Papildoma funkcija	Paskirtis
(((+)	Džiovinimi papildomai	<ul style="list-style-type: none"> ■ Kad būtų pasiektas geresnis džiovinimo rezultatas, padidinama skalavimo temperatūra ir prailginama džiovinimo fazė. ■ Ypač gerai tinka plastikinėms dalims džiovininti. ■ Šiek tiek didesnės energijos sąnaudos ir prailgėja veikimo laikas.
1/2	Nepilna indaplovė	<ul style="list-style-type: none"> ■ Įjunkite papildomai, kai indų mažai. ■ Į ploviklio stalčių dėkite mažiau ploviklio, nei rekomenduojama pilnai įkrautai indaplovei. ■ Veikimo laikas sutrumpinamas. ■ Vandens ir energijos sąnaudos sumažėja.
Speed+ Perfect+	SpeedPerfect+	<ul style="list-style-type: none"> ■ Veikimo laikas, priklausomai nuo plovimo programos, nuo 15 % iki 75 %¹ trumpesnis. ■ Papildomą funkciją galima aktyvinti prieš paleidžiant programą ir bet kuriuo metu jai veikiant. ■ Padidėja vandens ir energijos sąnaudos.

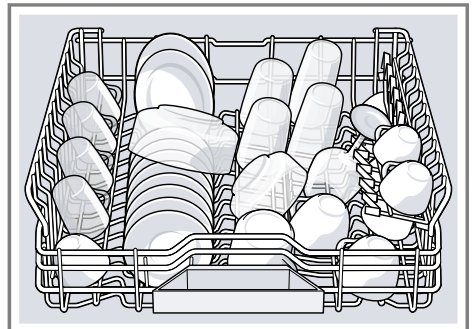
¹ Priklausomai nuo prietaiso įrangos

8 Įranga

Čia pateikiama galimos Jūsų prietaiso įrangos ir jos naudojimo apžvalga. Įranga priklauso nuo Jūsų prietaiso varianto.

8.1 Viršutinis indų krepšys

Puodelius, stiklines ir mažus indus sudėkite į viršutinį indų krepšį.

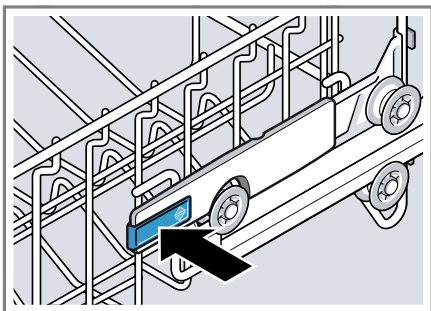


Kad turėtumėte vietos didesniems indams, viršutinį indų krepšį galite pakelti aukščiau.

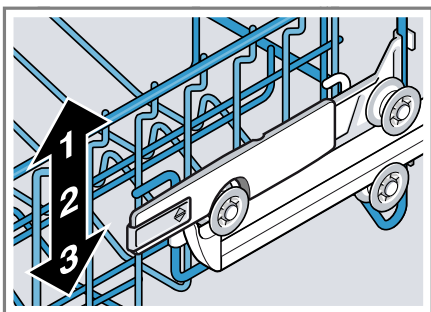
Viršutinio indų krepšio su šoninėmis svirtimis nustatymas

Norėdami indų krepšiuose plauti didelius indus, nustatykite viršutinio indų krepšio įstūmimo aukštį.

1. Ištraukite viršutinį indų krepšį.
2. Kad indų krepšys staiga nenukristų žemyn, laikykite viršutinį indų krepšį suėmę šonuose už viršutinio krašto.
3. Kairėje ir dešinėje nuspauskite į vidų svirtis, esančias išorinėje indų krepšio pusėje.



4. Tolygiai nuleiskite arba pakelkite indų krepšį į tinkamą pakopą.

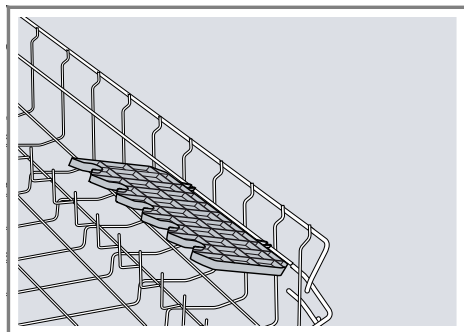


Įsitikinkite, kad indų krepšys abiejose pusėse būtų vienodame aukštyje.

5. Atleiskite svirtis.
- ✓ Indų krepšys užsifiksuoja.
6. Įstumkite indų krepšį.

8.2 Lentynėlė

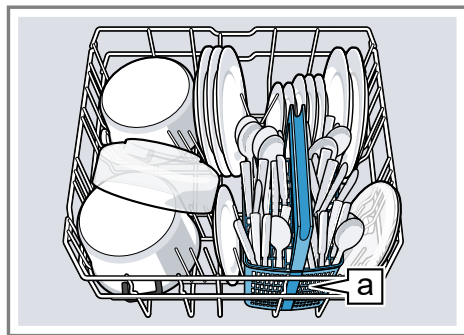
Lentynėlę ir erdvę po ja naudokite mažiems puodeliams ir stiklinėms arba didesniems stalo įrankiams, pvz., virimo šaukštams arba serviravimo įrankiams, dėti.



Jei lentynėlės Jums nereikia, ją galite užlenkti aukštin.

8.3 Apatinis indų krepšys

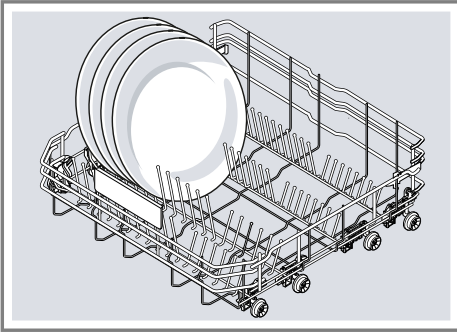
Puodus ir lėkštes dėkite į apatinį indų krepšį.



Stalo įrankių dėklas [a]¹

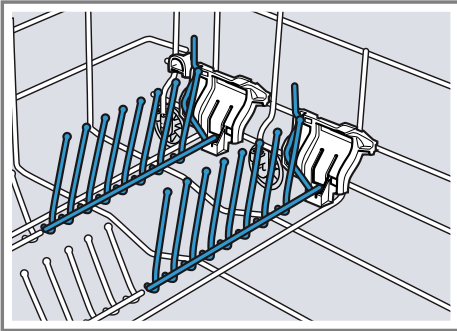
¹ Priklausomai nuo prietaiso įrangos

Dideles lėkštes iki 31 cm skersmens galite kaip parodyta dėti į apatinį indų krepšį.



8.4 Užlenkiamieji spygliai

Naudokite užlenkiamuosius spyglius, kad saugiai sudėtumėte indus, pvz., lėkštes.

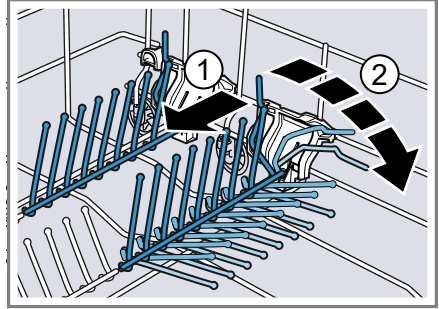


Norėdami sudėti puodus, dubenis ir stiklines, užlenkiamuosius spyglius galite užlenkti.¹

Užlenkiamųjų spyglių užlenkimas¹

Jei Jums užlenkiamųjų spyglių nereikia, galite juos užlenkti.

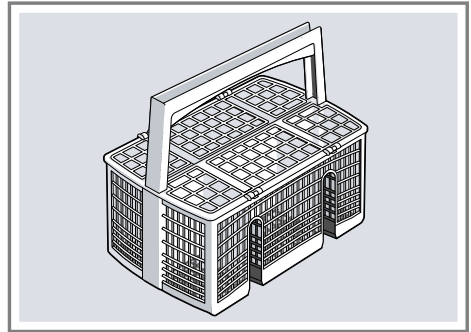
1. Paspauskite svirtį pirmyn ① ir užlenkite užlenkiamuosius spyglius ②.



2. Jei norite vėl naudoti užlenkiamuosius spyglius, juos atlenkite.
- ✓ Užlenkiamieji spygliai girdimai užsifiksuoja.

8.5 Stalo įrankių krepšys

Stalo įrankius į stalo įrankių dėklą krepšį visada dėkite nerūšiuodami smailiuoju galu žemyn.



¹ Priklausomai nuo prietaiso įrangos

9 Prieš pradėdant naudoti pirmą kartą

9.1 Pirmojo paleidimo veiksmai

Paleidžiant pirmą kartą arba po to, kai buvo atstatytos gamyklinės nuostatos, Jums reikės nustatyti parametrus.

Patarimas. Savo prietaisą susiekite su mobiliuoju galiniu prietaisu. Naudamiesi Home Connect programėle galite patogiai pasirinkti visas nuostatas.

Reikalavimas. Prietaisas pastatytas ir prijungtas. → Psl. 11

1. Įpilkite indaplovėjų druskos. → Psl. 23
2. Įpilkite skalavimo priemonės. → Psl. 25
3. Įjunkite prietaisą. → Psl. 30
4. Nustatykite vandens minkštinimo įrenginį. → Psl. 23

10.1 Vandens kietumo nuostatų apžvalga

Čia pateikiama visų galimų nustatyti vandens kietumo laipsnio verčių apžvalga. Vandens kietumo laipsnį galite sužinoti vietos vandens tiekimo įmonėje arba nustatyti vandens kietumo testeriu.

Vandens kietumo laipsnis °dH	Kietumo diapazonas	mmol/l	Nuostatos vertė
0 - 6	minkštas	0 - 1,1	H00
7 - 8	minkštas	1,2 - 1,4	H01
9 - 10	vidutinis	1,5 - 1,8	H02
11 - 12	vidutinis	1,9 - 2,1	H03
13 - 16	vidutinis	2,2 - 2,9	H04
17 - 21	kietas	3,0 - 3,7	H05
22 - 30	kietas	3,8 - 5,4	H06
31 - 50	kietas	5,5 - 8,9	H07

5. Nustatykite skalavimo priemonės pridėjimo kiekį. → Psl. 25
6. Įdėkite ploviklio → Psl. 26.
7. Be indų paleiskite didžiausios plovimo temperatūros programą.
Dėl galimų vandens dėmių ir kitų liekanų mes rekomenduojame prieš naudojant pirmą kartą prietaisą paleisti veikti be indų.

Patarimas. Šias nuostatas ir kitas pagrindines nuostatas → Psl. 33 Jūs galite bet kuriuo metu vėl pakeisti.

10 Vandens minkštinimo įrenginys

Kietas, kalkėtas vanduo ant indų bei plovimo kameroje palieka kalkių nuosėdas ir gali užkimšti prietaiso dalis. Siekdami gerų plovimo rezultatų, galite suminkštinti vandenį, naudodami vandens minkštinimo įrenginį ir indaplovėjų druską. Kad prietaisas nesigadintų, kietesnį nei 7 °dH vandenį reikia minkštinti.

Pastaba. Nustatykite savo prietaisą pagal sužinotą vandens kietumo laipsnį.

→ "Vandens minkštinojimo įrenginio nustatymas", Psl. 23

Jei vandens kietumo laipsnis 0 - 6 °dH, indaplovėje galite nenaudoti indaplovių druskos ir išjungti vandens minkštinojimo įrenginį.

→ "Vandens minkštinojimo įrenginio išjungimas", Psl. 24

10.2 Vandens minkštinojimo įrenginio nustatymas

Nustatykite prietaisą pagal vandens kietumo laipsnį.

1. Sužinokite vandens kietumo laipsnį ir tinkamą nuostatos vertę.

→ "Vandens kietumo nuostatų apžvalga", Psl. 22

2. Paspauskite \downarrow .

3. Norėdami atverti pagrindines nuostatas, 3 sekundes spauskite Setup 3 sec..

✓ Ekране rodoma Hxx.

✓ Ekране rodoma **set**.

4. Tol spausdykite Start, kol bus nustatytas tinkamas vandens kietumo laipsnis.

Gamykloje nustatyta vertė H04.

5. Norėdami išsaugoti nuostatas, 3 sekundes spauskite Setup 3 sec..

10.3 Indaplovių druska

Indaplovių druska Jūs galite suminkštinti vandenį.

Indaplovių druskos įpylimas

Jei šviečia indaplovės druskos papildymo indikatorius, prieš pat paleisdami programą įpilkite į indaplovės druskos talpyklą indaplovių druskos. Suvartojamas indaplovių druskos kiekis priklauso nuo vandens kietumo

laipsnio. Kuo kietesnis vanduo, tuo daugiau suvartojama indaplovių druskos.

DĖMESIO!

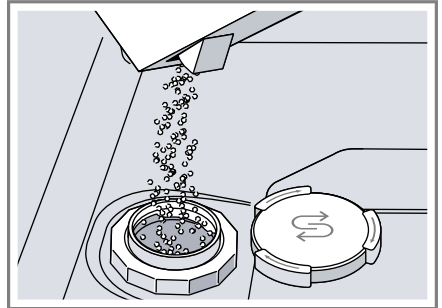
Ploviklis gali sugadinti vandens minkštinojimo įrenginį.

► Į vandens minkštinojimo įrangos talpyklą pilkite tik specialią indaplovėms skirtą druską.

Indaplovių druska gali sukelti plovimo kameros koroziją.

► Kad išbarstyta indaplovių druska būtų tuojau pat išplaunama iš plovimo kameros, indaplovių druską į jos talpyklą pilkite prieš pat paleisdami programą.

1. Atsukite ir nuimkite indaplovių druskos talpyklos dangtelį.
2. Paleisdami pirmą kartą: pripilkite pilną talpyklą vandens.
3. **Pastaba.** Naudokite tik specialią indaplovėms skirtą druską. Nenaudokite druskos tablečių. Nenaudokite maistinės druskos. Indaplovių druską pilkite į talpyklą.



Visą talpyklą užpildykite indaplovių druska. Vanduo iš talpyklos išstumiamas ir išteka.

4. Uždėkite ant talpyklos dangtelį ir jį užsukite.

10.4 Vandens minkštinimo įrenginio išjungimas

Jeigu specialios druskos pildymo rodmuo Jums trukdo, pvz., jei naudojate kombinuotąjį ploviklį su druskos pakaitalais, druskos pildymo rodmėnį galite išjungti.

Pastaba

Kad nesugadintumėte prietaiso, vandens minkštinimo įrenginį išjunkite tik tokiais atvejais:

- Vandens kietumo laipsnis yra ne didesnis kaip 21 °dH ir Jūs naudojate kombinuotąjį ploviklį su druskos pakaitalais. Kaip nurodo gamintojas, kombinuotąjį ploviklį su druskos pakaitalais, papildomai nededant indaplovių druskos, galima naudoti tik iki 21 °dH vandens kietumo laipsnio.

- Vandens kietumo laipsnis yra 0 - 6 °dH. Jūs galite nenaudoti indaplovių druskos.

1. Paspauskite .

2. Norėdami atverti pagrindines nuostatas, 3 sekundes spauskite Setup 3 sec..

✓ Ekране rodoma Hxx.

✓ Ekране rodoma **set**.

3. Tol spauskite Start, kol ekране pasirodys H00.

4. Norėdami išsaugoti nuostatas, 3 sekundes spauskite Setup 3 sec..

✓ Vandens minkštinimo įrenginys išjungtas ir druskos papildymo rodmuo išaktyvintas.

10.5 Vandens minkštinimo įrenginio atšviežinimas

Siekiant užtikrinti sklandų vandens minkštinimo įrenginio veikimą, prietaisas reguliariai atlieka vandens minkštinimo įrenginio atšviežinimą.

Vandens minkštinimo įrenginio atšviežinimas visose programose vykdomas prieš pagrindinio plovimo proceso pabaigą. Prailgėja veikimo laikas ir padidėja sąnaudos, pvz., vandens ir elektros.

Sąnaudų atliekant vandens minkštinimo įrenginio atšviežinimą apžvalga

Čia pateikiamas didžiausias galimas veikimo laiko prailgėjimas ir sąnaudų padidėjimas atšviežinant vandens minkštinimo įrenginį.

Vandens minkštinimo įrenginio atšviežinimas po x plovimų	6
Papildomas veikimo laikas minutėmis	7
Papildomos vandens sąnaudos, litrais	5
Papildomos elektros sąnaudos, kWh	0,05

Nurodytos sąnaudos yra laboratorinėmis sąlygomis pagal šiuo metu galiojantį standartą išmatuotos vertės, veikiant programai Eco 50° ir esant nustatytam gamykliniam vandens kietumo laipsniui 13 - 16 °dH.

11 Skalavimo įrenginys

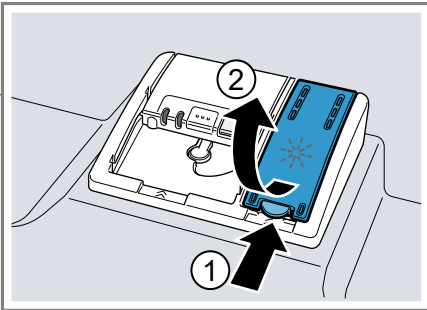
11.1 Skalavimo priemonė

Kad džiovinimo rezultatai būtų optimalūs, naudokite skalavimo priemonę. Naudokite tik buitinėse indaplovėse naudoti skirtas skalavimo priemones.

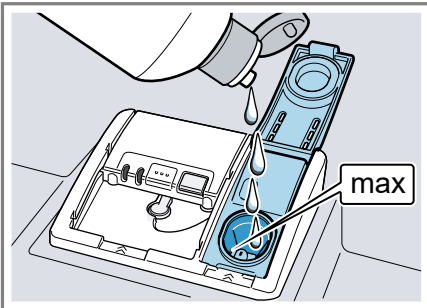
Skalavimo priemonės įpylimas

Kai šviečia skalavimo priemonės papildymo rodmuo, papildykite skalavimo priemonės. Naudokite tik buitinėse indaplovėse naudoti skirtas skalavimo priemones.

1. Paspauskite prie skalavimo priemonės talpyklos dangtelio esančią plokštelę ① ir ją pakelkite ②.



2. Pripilkite skalavimo priemonės iki maksimalios žymos.




3. Jei skalavimo priemonė pertekėjo, ją pašalinkite iš plovimo kameros.

Dėl ištekėjusios skalavimo priemonės plaunant gali susidaryti labai daug putų.

4. Uždarykite skalavimo priemonės talpyklos dangtelį.
- ✓ Dangtelis girdimai užsifiksuoja.

11.2 Skalavimo priemonės pridėjimo kiekio nustatymas


Jeigu ant indų lieka dryžių arba vandens dėmių, pakeiskite skalavimo priemonės kiekį.

1. Paspauskite .
 2. Norėdami atverti pagrindines nuostatas, 3 sekundes spauskite Setup 3 sec.
- ✓ Ekrane rodoma Hxx.
 - ✓ Ekrane rodoma **set**.
3. Tol spaudykite Setup 3 sec., kol ekrane pasirodys gamykloje nustatyta vertė r05.
 4. Tol spaudykite Start, kol bus nustatytas tinkamas skalavimo priemonės pridėjimo kiekis.
 - Mažesnėje pakopoje plaunant pridedama mažiau skalavimo priemonės ir ant indų dryžių mažėja.
 - Didesnėje pakopoje dedama daugiau skalavimo priemonės, sumažėja vandens dėmių ir gerėja džiovinimo rezultatas.
 5. Norėdami išsaugoti nuostatas, 3 sekundes spauskite Setup 3 sec.

11.3 Skalavimo įrenginio išjungimas

Jeigu skalavimo priemonės papildymo rodmuo jums trukdo, pvz., jeigu naudojate kombinuotąjį ploviklį su skalavimo priemone, skalavimo įrenginį galite išjungti.

Patarimas. Kombinuotosiose plovikliuose skalavimo priemonės poveikis yra ribotas. Naudodami skalavimo priemonės dažniausiai pasieksite geresnį rezultatą.

1. Paspauskite .
2. Norėdami atverti pagrindines nuostatas, 3 sekundes spauskite Setup 3 sec.
 - ✓ Ekране rodoma Hxx.
 - ✓ Ekране rodoma **set**.
3. Tol spauskite Setup 3 sec., kol ekrane pasirodys gamykloje nustatyta vertė r05.
4. Tol spauskite Start, kol ekrane pasirodys r00.
5. Norėdami išsaugoti nuostatas, 3 sekundes spauskite Setup 3 sec.
 - ✓ Skalavimo įrenginys išjungtas ir skalavimo priemonės papildymo rodmuo išaktyvintas.

12 Ploviklis

12.1 Tinkami plovikliai

Naudokite tik tokius ploviklius, kurie tinka prietaisui. Tinka ir atskiri plovikliai, ir kombinuotieji plovikliai. Kad plovimo ir džiovavimo rezultatai būtų optimalūs, naudokite atskirus ploviklius ir atskirai pridėkite indaplovų druskos → Psl. 23 ir skalavimo priemonės → Psl. 25. Šiuolaikiniai, stiprūs plovikliai pagrindinai gaminami nedidelio šarmingumo ir su fermentais. Fermentai ardo

krakmolą ir ištirpdo baltymus. Spalvotoms dėmėms, pvz., arbatos, kečupo, pašalinti, dažniausiai naudojamos balinimo priemonės deguonies pagrindu.

Pastaba. Laikykitės kiekvieno ploviklio gamintojo nurodymų.

Patarimas. Tinkamų ploviklių galite įsigyti internetu mūsų tinklalapyje arba klientų aptarnavimo tarnyboje → Psl. 51.

Tabletės

Tabletės tinka visų rūšių plovimui ir jų nereikia dozuoti. Gali atsitikti, kad sutrumpintose programose tabletės visiškai ištirpti nespės ir liks likučių. Tai gali pabloginti plovimo rezultatą.

Ploviklio milteliai

Ploviklio miltelius rekomenduojama naudoti sutrumpintoms programoms. Jį galima dozuoti pagal nešvarumo laipsnį.

Skystasis ploviklis

Skystieji plovikliai veikia greičiau ir juos rekomenduojama naudoti sutrumpintose programose be pirminio skalavimo.

Gali atsitikti, kad įpiltas skystasis ploviklis pratekės, nors ploviklio stalčius uždarytas. Tai nėra defektas ir neatsitiks nieko blogo, jeigu laikysitės tokių taisyklių:

- Rinkitės tik programas be pirminio skalavimo.
- Nenaudokite programos atidėjimo.

Jį galima dozuoti pagal nešvarumo laipsnį.

Atskiras ploviklis

Atskiri plovikliai yra tokie produktai, kuriuose, be ploviklio, daugiau nėra jokių kitų komponentų, pvz., ploviklio milteliai arba skystasis ploviklis.

Naudojant ploviklio miltelius arba skystąjį ploviklį, dozę galima pritaikyti individualiai pagal indų nešvarumo laipsnį.

Kad pasiektumėte geresnio plovimo ir džiovavimo rezultato bei apsaugotumėte nuo gedimų prietaisą, papildomai naudokite indaplovių druską
→ Psl. 23 ir skalavimo priemonę
→ Psl. 25.

Kombinuotieji plovikliai

Šalia įprastų atskirų ploviklių, siūloma nemažai produktų su papildomomis funkcijomis. Šių produktų sudėtyje be ploviklio dažnai yra ir skalavimo priemonės bei druskos pakaitalų (3in1) ir, priklausomai nuo kombinacijos (4in1, 5in1, ...) dar papildomų komponentų, tokių kaip stiklo apsaugos arba nerūdijančio plieno blizginimo komponentų.

Kaip nurodo gamintojai, kombinuotieji plovikliai veikia tik su iki 21 °dH kietumo vandeniui. Jei vandens kietumo laipsnis didesnis nei 21 °dH, reikia pridėti indaplovių druskos ir skalavimo priemonės. Kad būtų pasiekti kuo geriausi plovimo ir džiovavimo rezultatai, esant kietesniai nei 14 °dH vandeniui mes rekomenduojame naudoti indaplovių druską ir skalavimo priemonę. Jei naudojate kombinuotuosius ploviklius, plovimo programa automatiškai prisitaiko taip, kad būtų pasiekiamas geriausias plovimo ir džiovavimo rezultatas.

12.2 Netinkami plovikliai

Nenaudokite ploviklių, kurie galėtų gadinti prietaisą arba kenkti sveikatai.

Indų ploviklis

Indų ploviklis gali sukelti padidintą putojimą ir sugadinti prietaisą.

Plovikliai su chloru

Chloro likučiai ant indų gali kelti pavojų sveikatai.

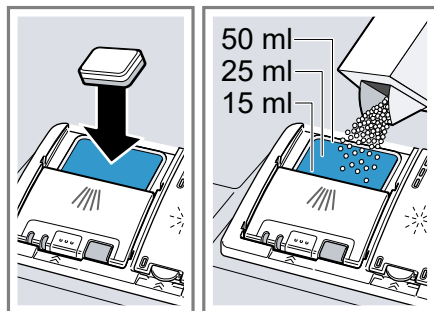
12.3 Nuorodos dėl ploviklių

Kasdieniniame naudojime laikykitės nuorodų dėl ploviklių.

- Plovikliuose, ženklinamuose kaip „BIO“ arba „EKO“, (gamtosaugos šumetimais) dažniausiai yra mažesnis veikliųjų medžiagų kiekis arba tam tikrų sudedamųjų dalių visai nėra. Plaunamasis poveikis kartais gali būti mažesnis.
- Nustatykite skalavimo įrenginį ir vandens minkštinimo įrenginį pagal naudojamą atskirą arba kombinuotąjį ploviklį.
- Kaip nurodo gamintojas, kombinuotąjį ploviklį su druskos pakaitalais, papildomai nededant indaplovių druskos, galima naudoti tik iki tam tikro vandens kietumo laipsnio, dažniausiai 21 °dH. Kad būtų pasiekti kuo geriausi plovimo ir džiovavimo rezultatai, esant kietesniai nei 14 °dH vandeniui mes rekomenduojame naudoti indaplovių druską.
- Ploviklį su vandenyje tirpia plėvele lieskite tik sausomis rankomis ir dėkite jį tik į absoliučiai sausą ploviklio stalčių, antraip priemonė gali sukibti.
- Kai naudojami kombinuotieji plovikliai, plovimo programos vykdomos nepriekaištingai, nors skalavimo priemonės pridėjimo rodmuo ir indaplovių druskos pridėjimo rodmuo ir šviečia.
- Kombinuotosiose plovikliuose skalavimo priemonės poveikis yra ribotas. Naudojami skalavimo priemonės dažniausiai pasieksite geresnį rezultatą.
- Naudokite tabletes su geresniu džiovavimo poveikiu.

12.4 Ploviklio įdėjimas

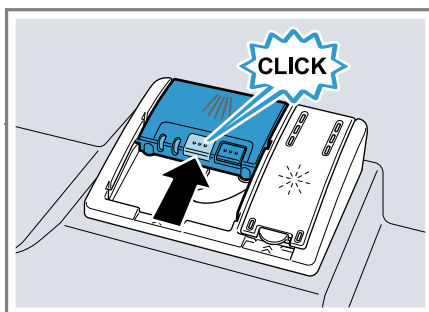
1. Atidarykite ploviklio stalčių, spustelėdami užsklandą.
2. Įdėkite ploviklį į sausą ploviklio stalčių.



Jei naudojate tabletes, užtenka vienos tabletės. Tabletę dėkite skersai.

Jei naudojate ploviklio miltelius arba skystąjį ploviklį, laikykitės gamintojo dozavimo nurodymų ir vadovaukitės skale ploviklio stalčiuje. Normaliai nešvariems indams užtenka 20 ml–25 ml ploviklio. Jei indai nėra labai nešvarūs, pakanka ir mažesnio nei nurodyta ploviklio kiekio.

3. Uždarykite ploviklio stalčiaus dangtelį.



- ✓ Dangtelis girdimai užsifiksuoja.
- ✓ Veikiant programai, ploviklio stalčius atsidaro automatiškai priklausomai nuo programos optimaliu laiko momentu. Ploviklio milteliai arba skystasis ploviklis pasiskirsto plovimo kameroje ir ištirpsta. Tabletės įkrenta į tablečių padėklą ir tirpsta dozuotai. Kad tabletė galėtų tolygiai tirpti, nedėkite į tablečių padėklą jokių daiktų.

Patarimas. Jei plovimui naudojate miltelius ir parenkate programą su pirminiu skalavimu, papildomai šiek tiek ploviklio galite užpilti ant vidinių prietaiso durelių.

13 Indai

Plaukite tik tokius indus, kuriuos galima plauti indaplovėje.

Pastaba. Stiklo dekoras, aliuminio ir sidabro indai plaunant gali nublukti arba pakeisti spalvą. Jautrios stiklo rūšys po kelių plovimų gali apsidrumsti.

13.1 Pažeistos taures ir indai

Plaukite tik tokias taures ir porcelianą, kuriuos gamintojas paženklino kaip tinkamus plauti indaplovėje. Saugokite taures ir indus, kad jie neapsigadintų.

Priežastis	Rekomendacija
<p>Šių indų indaplovėje plauti negalima:</p> <ul style="list-style-type: none"> medinių stalo įrankių ir indų dekoratyvinių taurių, meniškai vertingų ir senovinių indų karščiui neatsparių plastikinių dalių varinių ir alavinių indų pelenais, vašku, tepalais ir dažais užterštų indų labai mažų indų detalių 	<p>Plaukite tik tokius indus, kuriuos gamintojas pažymėjo, leisdamas plauti indaplovėje.</p>
<p>Cheminė ploviklio sudėtis daro žalos.</p>	<p>Naudokite ploviklį, kurį gamintojas pažymėjo kaip tausojantį indus.</p>
<p>Stipriai agresyvių šarminės arba stiprių rūgštinės sudėties ploviklių, ypač komercinės arba pramoninės paskirties, negalima naudoti indaplovėje kartu su aliumininėmis dalimis.</p>	<p>Jei naudojate stipriai agresyvius šarminės arba stiprius rūgštinės sudėties ploviklius, ypač komercinės arba pramoninės paskirties, nedėkite į prietaiso plovimo kamerą aliumininių daiktų.</p>

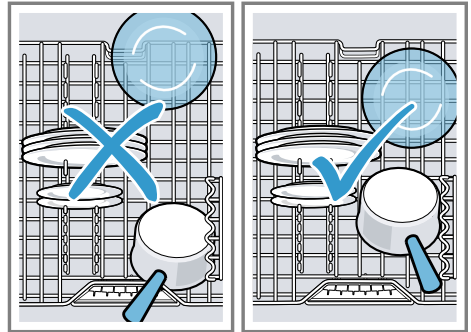
Priežastis	Rekomendacija
<p>Per aukšta programos vandens temperatūra.</p>	<p>Parinkite programą su žemesne temperatūra. Stiklą ir stalo indus iškraustykite iš prietaiso netrukus, kai tik pasibaigs programa.</p>

13.2 Indų sudėjimas

Kad būtų gautas optimalus plovimo rezultatas ir nesigadintų nei indai, nei prietaisas, teisingai sukraukite indus.

Pastaba

Indus į krepšius sudėkite taip, kad jokios išsikišusios indų dalys netrukdytų uždaryti durelių. Išsikišusios indų dalys gali spausti prietaiso dureles ir programos veikimo metu šios gali atsidaryti; tada pro jas gali išsiskverbti garas ir vanduo. Tai gali sugadinti Jūsų virtuvės baldus.



Patarimai

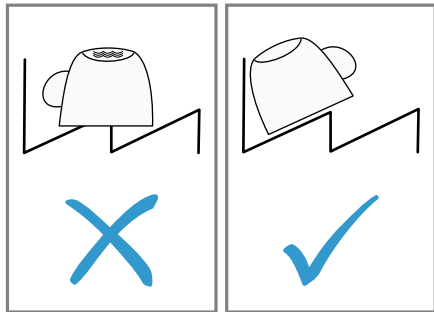
- Naudodamiesi prietaisu, Jūs taupote energiją ir vandenį lyginant su indų plovimu rankomis.
- Mūsų interneto svetainėje rasite pavyzdžių, kaip efektyviai užpildyti savo prietaisą.
- Kad būtų taupoma energija ir vanduo, stenkitės sukrauti į prietaisą visą nurodytą indų komplektų kiekį

It Svarbiausia informacija apie valdymą

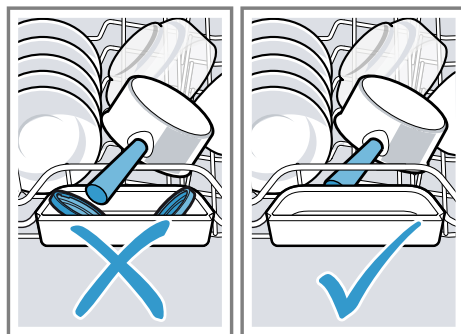
(standartinis pakrovimas indais ir stalo įrankiais).

→ "Techniniai duomenys", Psl. 52

- Kad plovimo ir džiovinimo rezultatai būtų geresni, išgaubtus ir su įdubomis indus sudėkite įkypai, kad iš jų galėtų ištekti vanduo.



1. Pašalinkite nuo indų stambesnius maisto likučius.
Kad būtų taupomi ištekliai, prieš dėdami neskalaukite indų tekančiu vandeniu.
2. Dėdami indus atkreipkite dėmesį:
 - Labai nešvarius indus, pvz., puodus, dėkite į apatinį indų krepšį. Dėl stipresnio purškimo srauto plovimo rezultatas bus geresnis.
 - Kad indai neapsigadintų, dėkite juos taip, kad jie tvirtai laikytųsi ir nevirstų.
 - Kad nesusižeistumėte, stalo įrankius visada dėkite smailiuoju galu ir aštriąja puse žemyn.
 - Indus dėkite angomis žemyn, kad juose nesikauptų vanduo.
 - Neužblokuokite purkštukų, kad jie galėtų laisvai sukis.
 - Nedėkite į tablečių padėklą mažų dalių ir neužstokite jo su indais, kad neužblokuotumėte ploviklio stalčiaus dangtelio.



13.3 Indų iškraustymas


⚠️ ĮSPĖJIMAS Sužeidimų pavojus!

Karšti indai gali nudeginti odą. Karšti indai yra jautrūs smūgiams, gali sudužti ir sužeisti.

- ▶ Programai pasibaigus, leiskite indams šiek tiek atvėsti ir tik tada išimkite.
1. Kad ant indų nelašėtų vanduo, kraustyti pradėkite nuo apačios ir tik po to kraustykite viršuje.
 2. Patikrinkite plovimo kamerą ir priedus, ar jie švarūs, ir, jei reikia, išvalykite.
→ "Valymas ir priežiūra", Psl. 37

14 Svarbiausia informacija apie valdymą

14.1 Prietaiso įjungimas

- ▶ Paspauskite .
Jau nustatyta yra programa Eco 50°.
Programa „Eco 50°“ yra ypatingai aplinką tausojanti programa. Ji puikiai tinka įprastai nešvariems indams. Tai pati efektyviausia programa tokio tipo indams, vertinant

energijos sąnaudų ir vandens sąnaudų derinį, ir patvirtina atitiktį ES ekologinio projektavimo reglamentui.

Jei su prietaisu 10 minučių nieko nedarysite, jis automatiškai išsijungs.

14.2 Programos nustatymas

Kad plovimas atitiktų indų nešvarumą, nustatykite tinkamą programą.

- ▶ Paspauskite tinkamą programos mygtuką.
- ✓ Programa nustatyta ir programos mygtukas mirksi.
- ✓ Ekrane pasirodo likęs programos veikimo laikas.

14.3 Papildomos funkcijos nustatymas

Norėdami papildyti parinktą plovimo programą, galite nustatyti papildomas funkcijas.

Pastaba. Kokias papildomas funkcijas galima įjungti, priklauso nuo parinktos programos.

- ▶ Paspauskite tinkamos papildomos funkcijos mygtuką.
→ *"Papildomos funkcijos", Psl. 19*
- ✓ Papildoma funkcija nustatyta ir papildomos funkcijos mygtukas mirksi.

14.4 Laiko atidėjimo nustatymas

Jūs galite atidėti programos paleidimą iki 24 valandų.

1. Paspauskite ☹.
- ✓ Ekrane pasirodo "h:01".
2. Su ☹ nustatykite norimą programos paleidimą.
3. Paspauskite Start.
- ✓ Laiko atidėjimas aktyvintas.

Patarimas. Laiko atidėjimą išaktyvinsite, tol spaudydami ☹, kol ekrane pasirodys "h:00".

14.5 Programos paleidimas

- ▶ Paspauskite Start.
- ✓ Programa baigta, kai ekrane rodoma "0h:00m".

Pastabos

- Jeigu plovimo metu dar norite pridėti indų, kaip rankenos viršutiniam indų krepšiui ištraukti ne naudokite tabletės padėklą. Jūs galite prisiliesti prie dalinai ištirpusios tabletės.
- Vykdomą programą galite pakeisti tik nutraukdami programą.
→ *"Programos nutraukimas", Psl. 32*
- Kad būtų taupoma energija, pasi- baigus programai prietaisas po 1 minutės išsijungia. Jei atidarysite prietaiso dureles tuojau pat, kai tik programa pasibaigs, prietaisas išsijungs po 4 sekundžių.

14.6 Programos sustabdymas

Pastaba. Jeigu prietaiso durelės buvo atidarytos, kai prietaisas buvo įkintintas, prietaiso dureles pirmiausia kelias minutes palikite privertas, o tik po to uždarykite. Taip apsaugosite, kad prietaise nesusidarytų viršslėgis ir prietaiso durelės neatšoktų.


1. Prietaiso dureles atidarykite atsargiai.
2. ☹ paspauskite.
- ✓ Programa išsaugoma ir prietaisas išsijungia.
3. Jei norite tęsti programą, paspauskite ☹.
4. Uždarykite prietaiso dureles.


14.7 Programos nutraukimas

Jei norite anksčiau baigti programą arba pakeisti jau paleistą programą, šią turite nutraukti.

1. Atidarykite prietaiso dureles.
 2. Apie 4 sekundes spauskite **Reset 4 sec..**
 3. Uždarykite prietaiso dureles.
- ✓ Programa nutraukiama ir maždaug po 1 minutės yra baigta.

14.8 Prietaiso išjungimas

1. Atkreipkite dėmesį į nuorodas dėl saugaus naudojimo → *Psl. 10.*
2. Paspauskite .

Patarimas. Jei plovimo metu paspausite , vykdoma programa bus sustabdyta. Kai įjungsite prietaisą, programa bus automatiškai tęsiama.

15 Pagrindinės nuostatos

Savo prietaiso pagrindines nuostatas galite pritaikyti pagal asmeninius poreikius.

15.1 Pagrindinių nuostatų apžvalga




Pagrindinės nuostatos priklauso nuo jūsų prietaiso funkcijų.

Pagrindinė nuostata	Ekrano tekstas	Parinktis	Aprašas
Vandens kietumas	H04 ¹	H00 - H07	Vandens minkštinimo įrenginio nustatymas pagal vandens kietumą. → "Vandens minkštinimo įrenginio nustatymas", Psl. 23 H00 pakopa vandens minkštinimo įrenginį išjungia.
Skalavimo priemonės pridėjimas	r05 ¹	r00 - r06	Nustatykite skalavimo priemonės pridėjimo kiekį. r00 pakopa skalavimo įrenginys išjungiamas.
Intensyvus džiovinimas	d00 ¹	d00 - d01	Skalaujant temperatūra padidinama ir taip pasiekiamas geresnis džiovinimo rezultatas. Veikimo trukmė gali čia truputį pailgėti. Pastaba. Netinka neatspariems indams. Intensyvaus džiovinimo įjungimas "d01" arba išjungimas "d00".

¹ Gamyklinės nuostatos (gali skirtis, priklausomai nuo prietaiso tipo)

Pagrindinė nuostata	Ekrano tekstas	Parinktis	Aprašas
Karštas vanduo	A00 ¹	A00 - A01	Šalto vandens jungties arba karšto vandens jungties nustatymas. Karštą vandenį prietaisui nustatykite tik tada, jei karštas vanduo ruošiamas energetiškai palankiai ir yra įrengta tinkama instaliacija, pvz., saulės energijos įranga su cirkuliacine linija. Vandens temperatūra turi būti ne mažesnė kaip 40 °C ir ne didesnė kaip 60 °C. Karšto vandens įjungimas "A01" arba išjungimas "A00".
InfoLight	I01 ¹	I00 - I01	InfoLight įjungimas arba išjungimas. Veikiant programai, ant grindų ties prietaiso durelėmis projektuojamas šviesos taškas. Jei Jūsų prietaisas pastatytas ne ant grindų, bet įmontuotas aukščiau lygiai su baldais, šviesos taško nesimato. Jei šviesos taškas mirksi, prietaiso durelės nėra gerai uždarytos. Kai šviesos taško ant grindų nebesimato, programa baigta. "I00" pakopa InfoLight išjungiamas.
Garsinio signalo stipris	b02 ¹	b00 - b03	Garsinio signalo stiprio reguliavimas. "b00" pakopa garsinis signalas išjungiamas.

¹ Gamyklinės nuostatos (gali skirtis, priklausomai nuo prietaiso tipo)


Pagrindinė nuostata	Ekrano tekstas	Parinktis	Aprašas
„Wi-Fi“	Cn0	Cn0 - Cn1	Bevielio tinklo ryšio įjungimas ir išjungimas. "Cn0" pakopa bevielis tinklo ryšys išjungiamas. Ši pagrindinė nuostata prieinama tik tada, kai susiesite prietaisą su Home Connect programėle. → "Home Connect ", Psl. 36
Remote Start	rc1	rc0 - rc2	→ "Remote Start"  , Psl. 36 aktyvinkite arba išaktyvinkite. Galimos tokios nuostatos: <ul style="list-style-type: none"> ■ Nustačius "rc0", funkcija būna nuolat išjungta. ■ Nustačius "rc1", funkciją galima parinkti mygtuku  → "Remote Start"  aktyvinimas", Psl. 37 <ul style="list-style-type: none"> ■ Nustačius "rc2", funkcija nuolat aktyvinta. Ši pagrindinė nuostata prieinama tik tada, kai susiesite prietaisą su Home Connect programėle. → "Home Connect ", Psl. 36
Gamyklinė nuostata	rE	Paleisti su Start YES Patvirtinti su Start	Pakeistų nuostatų atstatymas į gamykinę būseną. Pirmajam paleidimui reikalingos nuostatos turi būti atliktos.

¹ Gamyklinės nuostatos (gali skirtis, priklausomai nuo prietaiso tipo)

15.2 Pagrindinių nuostatų keitimas

Patarimas. Savo prietaisą susiekite su mobiliuoju galiniu prietaisu. Naudodamiesi Home Connect programėle galite patogiai parinkti visas nuostatas.

→ "Home Connect ", Psl. 36

1. Atidarykite prietaiso dureles.
 2. Paspauskite .
 3. Norėdami atverti pagrindines nuostatas, 3 sekundes spauskite Setup 3 sec.
- ✓ Ekrane rodoma Hxx.
 - ✓ Ekrane rodoma **sel**.

4. Tol spaudykite Setup 3 sec., kol ekrane pasirodys pageidaujama nuostata.
5. Tol spaudykite Start, kol ekrane pasirodys tinkama vertė.
Jūs galite keisti keletą nuostatų.
6. Norėdami išsaugoti nuostatas, 3 sekundes spauskite Setup 3 sec.
7. Uždarykite prietaiso dureles.

16 Home Connect

Šis prietaisas palaiko kompiuterinius tinklus. Norėdami valdyti funkcija Home Connect programėle, susiekite savo prietaisą su mobiliuoju galiniu prietaisu.

Home Connect paslaugos teikiamos ne visose šalyse. Home Connect funkcijos prieinamumas priklauso nuo to, ar Home Connect paslaugos teikiamos jūsų šalyje. Daugiau informacijos apie tai rasite: www.home-connect.com.

Kad galėtumėte naudoti Home Connect, pirmiausia sukonfigūruokite ryšį su namų tinklo WLAN (Wi-Fi¹) ir su Home Connect programėle.

Programėlė Home Connect padės Jums, teikdama nurodymus per visą registravimosi procedūrą. Nustatykite vadovaudamiesi Home Connect programėlės instrukcijomis.

Patarimas. Taip pat atkreipkite dėmesį į nurodymus Home Connect programėlėje.

Pastaba. Perskaitykite šioje naudojimo instrukcijoje pateiktus saugos nurodymus ir užtikrinkite, kad jų būtų laikomasi ir tada, kai valdote prietaisą Home Connect programėle.

→ "Sauga", Psl. 4

16.1 Programėlės Home Connect diegimas

1. Įdiekite programėlę Home Connect savo mobiliajame įrenginyje.
2. Paleiskite programėlę Home Connect ir sukonfigūruokite Home Connect prieigą.
Programėlė Home Connect padės jums teikdama nuorodas per visą registravimosi procedūrą.

16.2 Home Connect diegimas

Reikalavimai

- Mobiliajame įrenginyje įdiegta programėlė Home Connect.
 - Prietaisas įrengimo vietoje prisijungęs prie namų WLAN („Wi-Fi“).
1. Atverkite programėlę Home Connect ir nuskaitykite toliau pateiktą QR kodą.



2. Vadovaukitės programėlėje Home Connect pateikiamomis instrukcijomis.

16.3 Remote Start

Per Home Connect programėlę su savo mobiliuoju galiniu prietaisu galite paleisti prietaisą.


Patarimas. Jei šios funkcijos Pagrindinėje nuostatoje → Psl. 35 nustatysite "rc2", funkcija bus aktyvi nuolat ir Jūs galėsite bet kada paleisti savo prietaisą mobiliuoju galiniu prietaisu.

¹ Wi-Fi yra registruotas Wi-Fi Alliance prekės ženklas.

Remote Start aktyvinimas

Jei šios funkcijos pagrindinėse nuostatose nustatėte "rc1", aktyvinkite funkciją savo prietaise.

Reikalavimai

- Prietaisas sujungtas su Jūsų WLAN namų tinklu.
 - Prietaisas sujungtas su Home Connect programėle.
 - Šios funkcijos Pagrindinėse nuostatose → *Psl. 35* nustatyta "rc1".
 - Programa parinkta.
- ▶ Paspauskite .

Jums atidarius prietaiso dureles, funkcija yra automatiškai išaktyvinta.

- ✓ Mygtukas  šviečia.

Patarimas. Norėdami išaktyvinti funkciją, paspauskite .

16.4 Duomenų apsauga

Atkreipkite dėmesį į nuorodas dėl duomenų apsaugos.

Jūsų prietaisui pirmą kartą užmezgus ryšį su prie interneto prijungtu namų kompiuteriniu tinklu, Jūsų prietaisas Home Connect serveriui perduoda tokių kategorijų duomenis (pradinė registracija):

- unikaliją prietaiso žymą (kurią sudaro prietaiso kodai ir įmontuoto Wi-Fi komunikacijos modulio MAC adresas);
- Wi-Fi komunikacijos modulio saugos sertifikatą (ryšiui apsaugoti informacinių technologijų prasme);
- aktualią Jūsų buitinio prietaiso programinės ir aparatinės įrangos versiją;
- jei atlikta, prieš tai buvusios atstatos į gamyklinius nuostatus būseną.

Ši pradinė registracija parengia Home Connect funkcijų naudojimui ir ją reikia atlikti tik tada, kai pirmą kartą norite naudotis Home Connect funkcijomis.

Pastaba. Atkreipkite dėmesį, kad Home Connect funkcijas galima naudoti tik kartu su Home Connect programėle. Informaciją apie duomenų apsaugą galite pasižiūrėti Home Connect programėlėje.

17 Valymas ir priežiūra

Kad jūsų prietaisas ilgai gerai veiktų, rūpestingai jį valykite ir prižiūrėkite.

17.1 Plovimo kameros valymas

ĮSPĖJIMAS

Žalos sveikatai pavojus!

Naudojant ploviklius su chloru galima pakenkti sveikatai.

- ▶ Nenaudokite ploviklių su chloru.

1. Drėgna šluoste išvalykite iš vidaus ertmės stambesnius nešvarumus.
2. Įpilkite į ploviklio stalčių ploviklio.
3. Parinkite aukščiausios temperatūros programą.
4. Paleiskite programą be indų.
→ *Psl. 31*

17.2 Valymo priemonės

Prietaisui valyti naudokite tik tinkamas valymo priemones.

→ "*Saugus naudojimas*", *Psl. 10*

17.3 Prietaiso priežiūros patarimai

Kad Jūsų prietaisas ilgai gerai veiktų, atkreipkite dėmesį į prietaiso priežiūros patarimus.

Priemonė	Privalumas
Reguliariai drėgna šluoste ir indų plovikliu nuvaly-	Prietaiso dalys išlieka švarios ir higieniškos.

17.4 Mašinos priežiūra

Dėl nuosėdų, pvz., maisto likučių ir kalkių, Jūsų prietaiso darbas gali sutrikti. Kad išvengtumėte sutrikimų ir sumažintumėte nemalonaus kvapo susidarymą, prietaisą reguliariai išvalykite.

Mašinos priežiūra yra tinkama programa, kurią, kartu su mašinos priežiūros priemonėmis ir mašinos valikliais, galite naudoti savo prietaisui prižiūrėti.

Priemonė	Privalumas
kite durelių sandariklius, indaplovės priekį ir valdymo skydelį.	
Jei prietaiso ilgiau nenaudojate, dureles palikite pravertas.	Taip išvengsite nemalonaus kvapo susidarymo.

Patarimas. Mūsų išbandytas ir leistas naudoti mašinos priežiūros priemonės ir mašinos valiklius, skirtus indaplovėms, galite įsigyti internetu adresu <https://www.bosch-home.com/store> arba iš mūsų klientų aptarnavimo tarnybos.

Mašinos priežiūra yra programa, vienu plovimo ciklu pašalinanti įvairias nuosėdas. Plaunama dviem fazėm:

Fazė	Ką šalina	Ploviklis	Įdėjimo vieta
1	Riebalai ir kalkės	Skysta mašinos priežiūros priemonė arba mašinos kalkių šalinimo milteliai.	Prietaiso vidaus ertmėje, pvz., stalo įrankių krepšyje įkabintas buteliukas arba milteliai vidaus kameroje.
2	Maisto likučiai ir nuosėdos	Mašinos valiklis	Ploviklio stalčius

Siekiant optimalaus valymo rezultato, programą ploviklius dozuoja nepriklausomai vieną nuo kitos atitinkamoje plovimo fazėse. Tam ploviklius reikia sudėti teisingose vietose.

Kai valdymo skydelyje įsižiebia Mašinos priežiūra rodmuo arba tokia rekomendacija pasirodo ekrane, be indų įjunkite Mašinos priežiūra. Jums atlikus Mašinos priežiūra, rodmuo užgesa. Jei prietaise nėra priminimo

funkcijos, mes rekomenduojame mašinos priežiūros procedūrą atlikti kas 2 mėnesius.

Mašinos priežiūra atlikimas

Pastabos

- Programą Mašinos priežiūra paleiskite, nesudėję indų.
- Naudokite tik specialią indaplovei tinkamą mašinos priežiūros priemonę ir mašinos valiklį.


- Atkreipkite dėmesį, kad prietaiso plovimo kameroje nebūtų aliuminių dalių, pvz., gartraukių riebalų filtrų arba aliuminių puodų.
- Jeigu po 3 plovimų vis dar nebūsite atlikę Mašinos priežiūra, Mašinos priežiūra rodmuo automatiškai užgęsta.
- Kad valymo rezultatas būtų optimalus, atkreipkite dėmesį, kad valikliai būtų teisingai įdėti.
- Atkreipkite dėmesį į ant mašinos priežiūros priemonių ir mašinos valiklių pakuočių pateikiamas saugos ir naudojimo nuorodas.

1. Drėgna šluoste išvalykite iš vidaus ertmės stambesnius nešvarumus.
2. Išvalykite sietus.
3. Sudėkite mašinos priežiūros priemones prietaiso vidaus ertmėje.

Naudokite tik specialias indaplovei tinkamas mašinos priežiūros priemones.

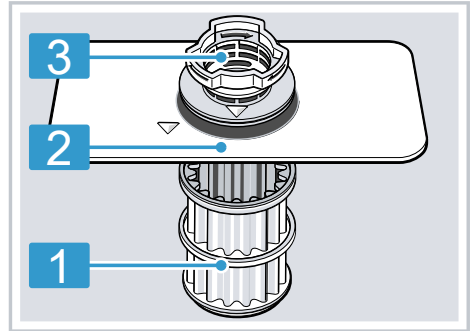
4. Pripilkite ploviklio stalčių pilną mašinos valiklio.

Papildomai į prietaiso vidaus ertmę mašinos valiklio nepilkite.

5. Paspauskite .
 6. Paspauskite Start.
- ✓ Mašinos priežiūra vykdomas.
 - ✓ Programai pasibaigus, įsijiebia Mašinos priežiūra rodmuo.

17.5 Sietų sistema

Sietų sistema filtruoja iš plovimo apytakos rato stambius nešvarumus.

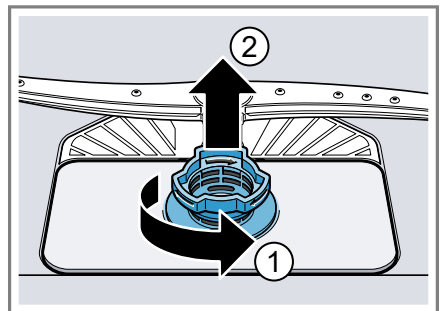


- 1 Mikrosetas
- 2 Smulkusis sietas
- 3 Stambusis sietas

Sietų valymas

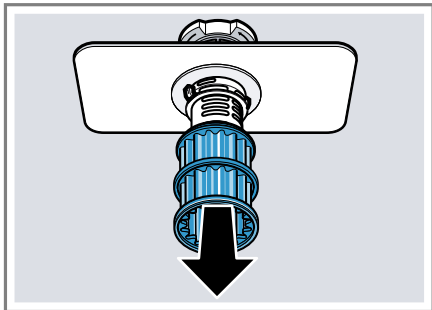
Nešvarumai iš plovimo vandens gali užkimšti sietus.

1. Po kiekvieno plovimo reikia patikrinti, ar ant sietų nėra likučių.
2. Pasukite stambųjį sietą priešinga laikrodžio rodyklei kryptimi ① ir išimkite sietų sistemą ②.
 - Atkreipkite dėmesį, kad į siurblio įdubą neįkristų svetimkūnių.

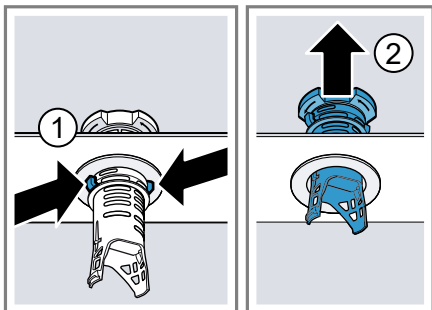


lt Valymas ir priežiūra

3. Nutraukite mikrosietą žemyn.



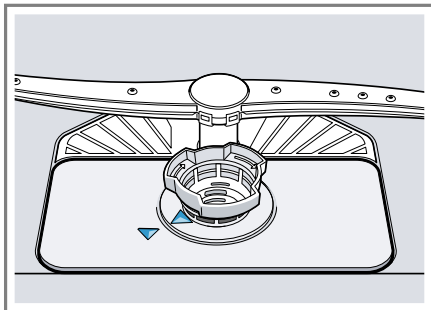
4. Suspauskite fiksavimo iškyšas ① ir išimkite stambųjį sietą aukštyn ②.



5. Išplaukite sietus tekančiu vandeniu.
Rūpestingai išvalykite nešvarumus, susikaupusius tarp stambiojo sieto ir smulgiojo sieto.
6. Sumontuokite sietų sistemą.
Atkreipkite dėmesį, kad užsifiksuotų stambiojo sieto fiksavimo iškyšas.

7. Įstatykite sietų sistemą į prietaisą ir pasukite stambųjį sietą laikrodžio rodyklės kryptimi.

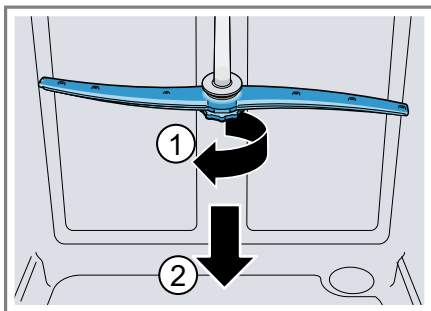
– Atkreipkite dėmesį, kad pažymėtos rodyklės būtų viena priešais kitą.



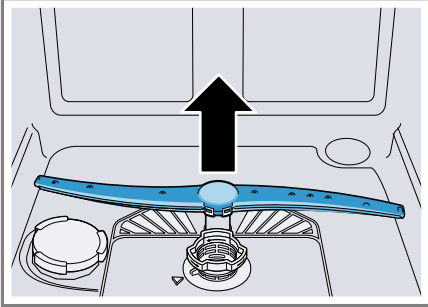
17.6 Purkštukų valymas

Kalkės ir nešvarumai, patenkantys iš plovimo vandens, gali užkimšti purkštukų angas ir lizdus. Reguliariai valykite purkštukus.

1. Atsukite ① ir nutraukite žemyn ② viršutinį purkštuką.



2. Apatinį purkštuką nutraukite į viršų.



3. Po tekančiu vandeniu patikrinkite, ar neužsikimšusios purkštuko ištekėjimo angos ir, jei yra, pašalinkite svetimkūnius.
4. Įstatykite apatinį purkštuką.
- ✓ Purkštukas girdimai užsifiksuoja.
5. Įstatykite ir prisukite viršutinį purkštuką.

18 Sutrikimų šalinimas

Nedideles prietaiso triktis galite pašalinti ir patys. Prieš kreipdamiesi į klientų aptarnavimo tarnybą perskaitykite informaciją apie trikčių šalinimą. Taip išvengsite bereikalingų išlaidų.



Patarimas. Daugiau informacijos ir paaiškinimų, kaip pašalinti sutrikimus, rasite internete nuskenavę turinyje pateiktą QR kodą ir mūsų svetainėje www.bosch-home.com.

ĮSPĖJIMAS

Elektros smūgio pavojus!

Netinkamai atlikti remonto darbai kelia pavojų.

- ▶ Atlikti prietaiso remonto darbus leidžiama tik to mokytam personalui.
- ▶ Prietaisą remontuoti leidžiama tik su originaliomis atsarginėmis dalimis.
- ▶ Jei šio prietaiso el. tinklo prijungimo kabelis pažeistas, jį reikia pakeisti specialiu prijungimo laidu, kurį galite įsigyti iš gamintojo arba mūsų klientų aptarnavimo tarnyboje.

Sutrikimas	Priežastis ir trikčių šalinimas
Mirksi rodmuo „Patikrinti vandens tiekimą“	Techninis sutrikimas. <ol style="list-style-type: none"> 1. Paspauskite . 2. Ištraukite prietaiso el. tinklo kištuką arba išjunkite saugiklį. 3. Palaukite ne mažiau kaip 2 minutes. 4. Įstatykite prietaiso el. tinklo kištuką į kištukinį lizdą arba įjunkite saugiklį. 5. Įjunkite prietaisą. 6. Jeigu problema kartojasi: <ul style="list-style-type: none"> – Paspauskite . – Užsukite vandens čiaupą. – Ištraukite el. tinklo kištuką. – Kreipkitės į klientų aptarnavimo tarnybą → <i>Psl. 51</i> ir pasakykite klaidos kodą.
Pakaitomis šviečia E:30–00.	Aktyvinta vandens apsaugos sistema. <ol style="list-style-type: none"> 1. Užsukite vandens čiaupą. 2. Kreipkitės į klientų aptarnavimo tarnybą → <i>Psl. 51</i>.
Pakaitomis šviečia E:31–00.	Aktyvinta vandens apsaugos sistema. <ol style="list-style-type: none"> 1. Užsukite vandens čiaupą. 2. Kreipkitės į klientų aptarnavimo tarnybą → <i>Psl. 51</i>.
Pakaitomis šviečia E:32–00 arba šviečia vandens tiekimo rodmuo.	Užlinkusi vandens tiekimo žarna. <ul style="list-style-type: none"> ▶ Ištiesinkite vandens tiekimo žarną. <hr/> Užsuktas vandens čiaupas. <ul style="list-style-type: none"> ▶ Atsukite vandens čiaupą.

Sutrikimas**Priežastis ir trikčių šalinimas**

Pakaitomis šviečia E:32–00 arba šviečia vandens tiekimo rodmuo.

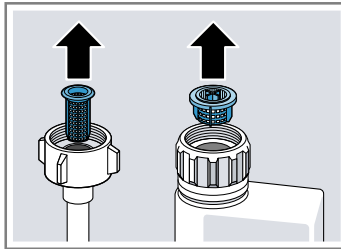
Vandens čiaupas užstrigęs arba užkalkėjęs.

► Atsukite vandens čiaupą.

Kai vandens tiekimas atidarytas, vandens pralaida turi būti ne mažiau kaip 10 l/min.

Užsikimšę sietai prie tiekimo arba AquaStop žarnos vandens jungties.

1. Išjunkite prietaisą.
2. Ištraukite elektros tinklo kištuką.
3. Užsukite vandens čiaupą.
4. Nusukite vandens jungtį.
5. Išimkite iš vandens tiekimo žarnos sietą.



6. Išvalykite sietą.
7. Įdėkite sietą į vandens tiekimo žarną.
8. Prisukite vandens jungtį.
9. Patikrinkite vandens jungties sandarumą.
10. Įjunkite elektros tiekimą.
11. Įjunkite prietaisą.

Pakaitomis šviečia E:34–00.

Vanduo nepertraukiamai teka į prietaisą.

1. Užsukite vandens čiaupą.
2. Kreipkitės į klientų aptarnavimo tarnybą → Psl. 51.

Sutrikimas

Pakaitomis šviečia
E:61–02.

Priežastis ir trikčių šalinimas

Tai nėra prietaiso klaida. Užstrigęs panaudoto vandens siurblys arba atsipalaidavusi panaudoto vandens siurblio uždanga.

1. Išvalykite panaudoto vandens siurblį.
→ "Panaudoto vandens siurblio valymas", Psl. 49
2. Teisingai užfiksuokite panaudoto vandens siurblio uždangą.
→ "Panaudoto vandens siurblio valymas", Psl. 49



Pakaitomis šviečia
E:61–03. Neišsiurbia-
mas vanduo.

Tai nėra prietaiso klaida. Dar uždaryta sifono jungtis arba užsikimšusi arba užsilenkusi vandens nutekėjimo žarna.

1. Patikrinkite ir, jei reikia, atidarykite jungtį prie sifono.
2. Nutieskite vandens nutekėjimo žarną jos nesulenkdami.
3. Pašalinkite likučius.



Tai nėra prietaiso klaida. Užstrigęs panaudoto vandens siurblys arba atsipalaidavusi panaudoto vandens siurblio uždanga.

1. Išvalykite panaudoto vandens siurblį.
→ "Panaudoto vandens siurblio valymas", Psl. 49
2. Teisingai užfiksuokite panaudoto vandens siurblio uždangą.
→ "Panaudoto vandens siurblio valymas", Psl. 49



Sutrikimas**Priežastis ir trikčių šalinimas**

Pakaitomis šviečia
E:92–40.

Nešvarūs arba užsikimšę sietai.

- ▶ Išvalykite sietus.
→ "Sietų valymas", Psl. 39



Visi šviesos diodai
šviečia arba mirksi.

Galbūt diegiamas programinės įrangos naujinys.

1. Palaukite, kol bus baigtas programinės įrangos naujinio diegimas.
Šis procesas gali užtrukti apie 30 minučių.
 2. Jei prietaisas po 30 minučių neparengtas darbui, atlikite atstatą.
 - Maždaug 4 sekundes spauskite pagrindinio jungiklio mygtuką.
- ✓ Jūsų prietaisas nustatomas iš naujo.

Elektronika surado klaidą.

1. 4 sekundes spauskite pagrindinio jungiklio mygtuką.
Prietaisas nustatomas ir paleidžiamas iš naujo.
2. Jeigu problema kartojasi:
 - Išjunkite prietaisą.
 - Ištraukite el. tinklo kištuką arba saugiklių dėžutėje išjunkite saugiklį.
 - Palaukite ne mažiau kaip 2 minutes.
 - Įjunkite saugiklį saugiklių dėžutėje arba įstatykite el. tinklo kištuką.
 - Įjunkite prietaisą.
3. Jeigu problema kartojasi:
 - Susisiekite su klientų aptarnavimo tarnyba.
→ "Klientų aptarnavimo tarnyba", Psl. 51

Sutrikimas

Maisto likučiai ant indų.

Priežastis ir trikčių šalinimas

Indai sudėti per arti vienas kito arba indų krepšys perpildytas.

1. Sudėkite indus taip, kad tarp jų būtų pakankami tarpai.

Purkštukų srovė turi pasiekti indų paviršių.

2. Stenkitės, kad jie nesiliestų.



Trukdomas purkštukų sukimasis.

► Indus sudėkite taip, kad jie netrukdytų sukintis purkštukams.

Užsikimšusios purkštukų angos.

► Išvalykite purkštukus → *Psł. 40*.



Nešvarūs sietai.

► Išvalykite sietus.

→ *"Sietų valymas", Psł. 39*



Neteisingai įdėti ir (arba) neužsifiksavę sietai.

1. Teisingai įdėkite sietus.

→ *"Sietų sistema", Psł. 39*

2. Sietus užfiksuokite.

Parinkta per silpna plovimo programa.

► Parinkite stipresnę plovimo programą.

→ *"Programos", Psł. 17*

Indai per daug nuplauti iš anksto. Jutiklinė sistema parenka per silpną programos vyksmą. Labai prikepusių nešvarumų iš dalies pašalinti nepavyksta.

Sutrikimas	Priežastis ir trikčių šalinimas
Maisto likučiai ant indų.	<p>▶ Pašalinkite tik stambesnius maisto likučius ir iš anksto nepraplaukite indų.</p> <hr/> <p>Aukšti siauri indai kampinėse srityse plaunami nepakankamai.</p> <p>▶ Nedėkite aukštų siaurų indų per daug įstrižai ir į kampines sritis.</p> <hr/> <p>Viršutinis indų krepšys kairėje ir dešinėje nustatytas nevienodu aukščiu.</p> <p>▶ Viršutinį indų krepšį kairėje ir dešinėje nustatykite vienodame aukštyje. → <i>"Viršutinis indų krepšys", Psl. 19</i></p>
Ant stiklinių, metalizuotos išvaizdos stiklinių ir stalo įrankių yra nuvalomų dryžių.	<p>Nustatytas per didelis skalavimo priemonės pridėjimo kiekis.</p> <p>▶ Nustatykite žemesnę skalavimo įrenginio pakopą. → <i>"Skalavimo priemonės pridėjimo kiekio nustatymas", Psl. 25</i></p> <hr/> <p>Neįpilta skalavimo priemonės.</p> <p>▶ Įpilkite skalavimo priemonės. → <i>"Skalavimo priemonės įpylimas", Psl. 25</i></p> <hr/> <p>Programai pasiekus skalavimo dalį, dar yra ploviklio likučių. Ploviklio stalčiaus dangtelis užkliuvo už indų ir iki galo neatsidarė.</p> <p>1. Indus viršutiniame indų krepšyje sudėkite taip, kad indai neužstotų tabletės padėklo. → <i>"Indų sudėjimas", Psl. 29</i> Indai blokuoja ploviklio dangtelį.</p> <p>2. Nedėkite į tablečių padėklą indų arba kvėpiklio.</p> <hr/> <p>Indai per daug nuplauti iš anksto. Jutklinė sistema parenka per silpną programos vyksmą. Labai prikepusių nešvarumų iš dalies pašalinti nepavyksta.</p> <p>▶ Pašalinkite tik stambesnius maisto likučius ir iš anksto nepraplaukite indų.</p>
Rūdžių pėdsakai ant stalo įrankių.	<p>Stalo įrankiai nepakankamai atsparūs rūdims. Dažnai stipriau tai pasireiškia ant peilių geležčių.</p> <p>▶ Naudokite nerūdijančio plieno stalo įrankius.</p> <hr/> <p>Stalo įrankiai aprūdija ir tada, jeigu kartu plaunamos rūdijančios dalys.</p> <p>▶ Neplaukite rūdijančių dalių.</p> <hr/> <p>Per didelis druskos kiekis plovimo vandenyje.</p> <p>1. Pašalinkite iš plovimo kameros išbarstytą indaplovių druską.</p>

Sutrikimas	Priežastis ir trikčių šalinimas
Rūdžių pėdsakai ant stalo įrankių.	2. Tvirtai užsukite indaplovių druskos talpyklos dangtelį.
Ploviklio stalčiuje arba tablečių padėkle yra ploviklio likučių.	Purkštukai kliūva už atskirų indų ir ploviklis neišplau-namas. ▶ Įsitikinkite, kad purkštukų niekas neblokuotų ir jie galėtų laisvai sukis. Ploviklis buvo supiltas į drėgną ploviklio stalčių. ▶ Ploviklį pilkite tik į sausą ploviklio stalčių.
Šviečia indaplovių druskos papildymo rodmuo.	Trūksta indaplovių druskos. ▶ Papildykite indaplovių druskos → <i>Psl. 23</i> . Jutiklis neatpažįsta indaplovių druskos tablečių. ▶ Nenaudokite indaplovių druskos tablečių.

18.1 Panaudoto vandens siurblio valymas

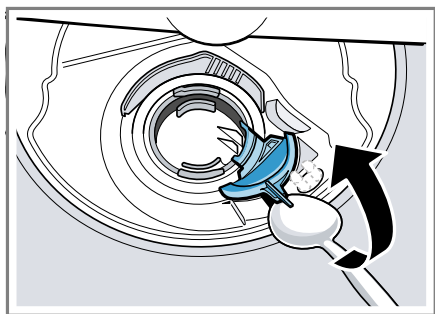
Didesni maisto likučiai arba svetimkūniai gali užblokuoti panaudoto vandens siurblį. Kai tik plovimo vanduo nebegali gerai nutekėti, Jums reikia išvalyti panaudoto vandens siurblį.

⚠️ ĮSPĖJIMAS **Sužeidimų pavojus!**

Aštrūs ir smailūs daiktai arba stiklo šukės gali užblokuoti panaudoto vandens siurblį ir sužeisti.

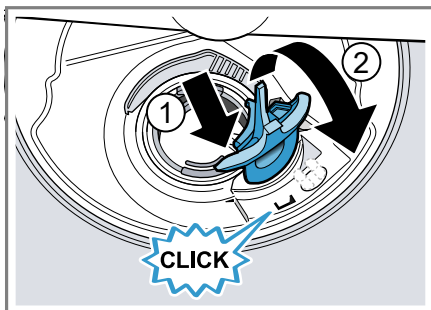
► Atsargiai šalinkite svetimkūnius.

1. Atjunkite prietaisą nuo elektros tinklo.
2. Išimkite viršutinį ir apatinį indų krepšį.
3. Išimkite sietų sistemą.
4. Išsemkite esantį vandenį.
Jei reikia, pasinaudokite kempine.
5. Šaukštu iškelkite siurblio uždangą ir suimkite už pertvaros.



6. Pakelkite siurblio uždangą įstrižai vidaus link ir išimkite.
- ✓ Dabar galite pasiekti sparnuotę ranka.
7. Pašalinkite iš sparnuotės sritys maisto likučius ir svetimkūnius.

8. Įstatykite siurblio uždangą ① ir paspauskite žemyn ②.



- ✓ Siurblio uždanga girdimai užsifiksuoja.
9. Įmontuokite sietų sistemą.
 10. Įstatykite apatinį ir viršutinį indų krepšį.

19 Transportavimas, sandėliavimas ir atliekų tvarkymas

19.1 Prietaiso išmontavimas

1. Atjunkite prietaisą nuo elektros tinklo.
2. Užsukite vandens čiaupą.
3. Atjunkite nutekamojo vandens jungtį.
4. Atjunkite geriamojo vandens jungtį.
5. Jei yra, atlaisvinkite tvirtinimo prie baldų varžtus.
6. Jei yra, išmontuokite cokolio lentą.
7. Atsargiai ištraukite prietaisą ir kartu traukite žarną.

19.2 Prietaiso apsauga nuo šalčio

Jeigu prietaisas stovi ten, kur yra užšalimo pavojus, pvz., vasarnamyje, prietaisą visiškai ištuštinkite.

- ▶ Ištuštinkite prietaisą.
→ "Prietaiso transportavimas", Psl. 50

19.3 Prietaiso transportavimas

Kad nesugadintumėte, prietaisą prieš gabendami ištuštinkite.

Pastaba. Kad likęs vanduo nepatektų į prietaiso valdymo sistemą ir jos nesugadintų, gabenkite tik vertikaliai pastatytą prietaisą.

1. Išimkite iš prietaiso indus.
2. Įtvirtinkite palaidas dalis.
3. Įjunkite prietaisą. → Psl. 30
4. Parinkite aukščiausios temperatūros programą.
→ "Programos", Psl. 17
5. Paleiskite programą. → Psl. 31
6. Kad ištuštintumėte prietaisą, maždaug po 4 minučių programą nutraukite.
→ "Programos nutraukimas", Psl. 32
7. Išjunkite prietaisą. → Psl. 32
8. Užsukite vandens čiaupą.
9. Kad pašalintumėte iš prietaiso likusį vandenį, atjunkite vandens tiekimo žarną ir leiskite išbėgti vandeniui.

19.4 Seno prietaiso utilizavimas

Jei ekologiškai utilizuosite prietaisą, jame esančias vertingas medžiagas bus galima panaudoti vėl.

ĮSPĖJIMAS

Žalos sveikatai pavojus!

Vaikai gali užsisklęsti prietaise, o tada kiltų pavojus jų gyvybei.

- ▶ Ištraukite nebenaudojamo prietaiso el. tinklo prijungimo kabelio el. tinklo kištuką, tada nupjaukite el. tinklo prijungimo kabelį ir sugadinkite prietaiso durelių užraktą taip, kad prietaiso durelės nebeužsidarytų.

1. Ištraukite el. tinklo prijungimo kabelio el. tinklo kištuką.
2. Nupjaukite el. tinklo prijungimo kabelį.
3. Prietaiso atliekas tvarkykite pagal aplinkosaugos taisykles.

Kur ir kaip šiuo metu galima priduoti atliekas, teiraukitės prietaiso pardavėjo arba savivaldybėje.



Šis prietaisas yra pažymėtas pagal Europos bendrijos direktyvą 2012/19/ES dėl naudotų elektrinių ir elektroninių prietaisų (waste electrical and electronic equipment - WEEE). Ši direktyva apibrėžia visoje ES galiojančią naudotų prietaisų grąžinimo ir perdirbimo tvarką.

20 Klientų aptarnavimo tarnyba

Kaip reikalaujama Ekologinio projektavimo direktyvoje, prietaiso funkcijoms svarbių originalių atsarginių dalių Europos ekonominėje erdvėje mūsų klientų aptarnavimo tarnyboje galėsite įsigyti ne trumpiau kaip 10 metų nuo prietaiso pateikimo rinkai.

Pastaba. Kol taikoma gamintojo garantija, klientų aptarnavimo tarnybos paslaugos yra nemokamos.

Daugiau informacijos apie garantijos galiojimo laiką ir Jūsų šalyje galiojančias garantijos sąlygas gausite mūsų klientų aptarnavimo tarnyboje, iš savo prekybos atstovų arba rasite mūsų interneto svetainėje.

Kreipiantis į klientų aptarnavimo tarnybą reikės nurodyti jūsų turimo prietaiso gaminio numerį (E-Nr.), pagaminimo numerį (FD) ir eilės numerį (Z-Nr.).

Klientų aptarnavimo tarnybos kontaktinius duomenis rasite pridedamame klientų aptarnavimo tarnybų sąrašė arba mūsų interneto svetainėje.

20.1 Gaminio numeris (E-Nr.), pagaminimo numeris (FD) ir eilės numeris (Z-Nr.)

Produkto numerį (E-Nr.), pagaminimo numerį (FD) ir eilės numerį (Z-Nr.) rasite savo prietaiso specifikacijų lentelėje.

Specifikacijų lentelė yra prietaiso du relių vidinėje pusėje.

Kad prietaiso duomenis ir klientų aptarnavimo tarnybos telefono numerį visada turėtumėte po ranka, duomenis galite užsirašyti.

20.2 AQUA-STOP garantija

Be garantinių pretenzijų pardavėjui pagal pirkimo sutartį ir mūsų suteikiamos gamintojo garantijos, papildomai atliekame keitimą toliau nurodytomis sąlygomis.

- Jeigu dėl mūsų „Aqua-Stop“ sistemos defektų kiltų potvynis, tai mes kompensuosime nuostolius, kuriuos patirs privatūs naudotojai. Norint garantuoti vandens saugą, prietaisas turi būti prijungtas prie elektros tinklo.
- Ši garantija galioja per visą prietaiso naudojimo trukmę.
- Kad būtų galima pateikti reikalavimus dėl garantijos suteikimo, prietaisas su „Aqua-Stop“ turi būti tinkamai įrengtas ir prijungtas pagal mūsų instrukciją; „Aqua-Stop“ ilginamoji dalis (originalus priedas) taip pat turi būti sumontuota tinkamai. Mūsų garantija netaikoma sugedusioms tiekimo sistemoms arba armatūroms, esančioms iki „Aqua-Stop“ jungties prie vandens čiaupo.
- Prietaisų su „Aqua-Stop“ jums iš esmės nereikia prižiūrėti, kai dirbate, arba vėliau apsaugoti užsukant vandens čiaupą. Tik jei ruošiatės ilgiau nebūti namie, pvz., kelioms savaitėms išvažiuojate atostogauti, reikia užsukti vandens čiaupą.

21 Techniniai duomenys

Svoris	Maks. 60 kg
Įtampa	220–240 V, 50 Hz arba 60 Hz
Prijungimo vertė	2000–2400 W
Saugiklis	10–16 A
Vandens slėgis	<ul style="list-style-type: none"> ■ me mažiau kaip 50 kPa (0,5 bar) ■ ne daugiau kaip 1000 kPa (10 bar)
Tiekimo kiekis	Min. 10 l/min
Vandens temperatūra	Šaltas vanduo. Karštas vanduo maks. 60 °C
Talpa	12 indų komplektų

Daugiau informacijos apie savo modelį rasite internete adresu <https://eprel.ec.europa.eu/qr/250713>¹. Šis žiniatinklio adresas susietas su oficialia ES produktų duomenų baze EPREL.

21.1 Informacija apie laisvą ir atvirojo kodo programinę įrangą

Šiame gaminyje yra programinės įrangos komponentų, kuriems autorių teisių savininkas suteikė laisvosios ir atvirojo kodo programinės įrangos licenciją.

Atitinkama informacija apie licenciją įrašyta į buitinį prietaisą. Atitinkamą informaciją apie licenciją taip pat galima pasiekti naudojant Home Connect programėlę: „Profilis -> Teisinė informacija -> Informacija apie licencijas“.² Informaciją apie licenciją galite atsisiųsti iš gaminio su prekės ženklu interneto svetainės. (Gaminio interneto svetainėje ieškokite savo turimo prietaiso modelio ir kitų doku-

mentų.) Kitas būdas gauti atitinkamą informaciją – užklausti el. pašto adresu ossrequest@bshg.com arba kreiptis į „BSH Hausgeräte GmbH“ adresu Carl-Wery-Str. 34, D-81739 Miunchenas.

Pirminis kodas pateikiamas jo prašius.

Užklausą siųskite adresu ossrequest@bshg.com arba „BSH Hausgeräte GmbH“, Carl-Wery-Str. 34, D-81739 München.

Tema: „OSSREQUEST“

Mokestis už jūsų užklaustos tvarkymą bus įtrauktas į jums pateiktą sąskaitą. Šis pasiūlymas galioja tris metus nuo pirkimo datos arba mažiausiai tokį laikotarpį, kai atitinkamam prietaisui siūlome techninę pagalbą ir atsargines dalis.

¹ Galioja tik Europos ekonominės bendrijos šalyse

² Priklausomai nuo prietaiso įrangos

22 Atitikties deklaracija

BSH Hausgeräte GmbH patvirtina, kad prietaisas su funkcija Home Connect atitinka esminius reikalavimus ir susijusias nuorodas, pateiktas Direktyvoje 2014/53/EU.

Išsamią RED atitikties deklaraciją rasite internete adresu www.bosch-home.com, prietaiso gaminio puslapyje, prie papildomų dokumentų.



2,4 GHz juosta (2400–2483,5 MHz):
maks. 100 mW

5 GHz juosta (5150–5350 MHz +
5470–5725 MHz): maks. 150 mW



BE	BG	CZ	DK	DE	EE	IE	EL	ES
FR	HR	IT	CY	LI	LV	LT	LU	HU
MT	NL	AT	PL	PT	RO	SI	SK	FI
SE	NO	CH	TR	IS	JK (NI)			

5 GHz WLAN („Wi-Fi“): skirtas naudoti tik patalpose.

AL	BA	MD	ME	MK	RS	JK	UA
----	----	----	----	----	----	----	----

5 GHz WLAN („Wi-Fi“): skirtas naudoti tik patalpose.



Thank you for buying a Bosch Home Appliance!

Register your new device on MyBosch now and profit directly from:

- **Expert tips & tricks for your appliance**
- **Warranty extension options**
- **Discounts for accessories & spare-parts**
- **Digital manual and all appliance data at hand**
- **Easy access to Bosch Home Appliances Service**

Free and easy registration – also on mobile phones:

www.bosch-home.com/welcome



Looking for help? You'll find it here.

Expert advice for your Bosch home appliances, help with problems or a repair from Bosch experts.

Find out everything about the many ways Bosch can support you:

www.bosch-home.com/service

Contact data of all countries are listed in the attached service directory.

BSH Hausgeräte GmbH

Carl-Wery-Straße 34
81739 München, GERMANY
www.bosch-home.com

A Bosch Company



9001785613 (040309) 642 V5

It