



Vestavná pečicí trouba

HBF133B.0

[cs] Návod k obsluze a pokyny k instalaci

Aplikace Bosch BetterFood

Objevte svůj nový spotřebič s tisíci pokrmy, které si lze snadno přizpůsobit!

- Veganské, low-carb nebo bezlepkové? Všechny recepty si můžete přizpůsobit podle svých preferencí.
- Objevte recepty na pokrmy z přísad, které máte doma.
- Zdravé vaření bude hračka – díky funkci kontroly výživových hodnot.
- Získejte v receptech optimální nastavení pro své propojené spotřebiče.

Tato aplikace je k dispozici pouze v určitých evropských zemích a jazycích.





Obsah

NÁVOD K OBSLUZE	
1 Bezpečnost	2
2 Zabránění věcným škodám	4
3 Ochrana životního prostředí a úspora	4
4 Seznámení	5
5 Před prvním použitím	8
6 Základní ovládání	8
7 Rychloohřev	9
8 Časové funkce	9
9 Dětská pojistka	10
10 Čištění a ošetřování	11
11 Rámy	13
12 Dvířka spotřebiče	14
13 Odstranění poruch	16
14 Přeprava a likvidace	17
15 Zákaznický servis	18
16 Správný postup	18
17 MONTÁŽNÍ NÁVOD	22

1 Bezpečnost

Dodržujte následující bezpečnostní pokyny.

1.1 Definice signálních slov

Zde jsou uvedeny významy signálních slov používaných v tomto návodu.

VÝSTRAHA

Dodržováním těchto upozornění zabráníte případným závažným nebo smrtelným zraněním.

POZOR

Dodržováním těchto upozornění zabráníte škodám na spotřebiči nebo jiným věcným škodám.

Poznámka: Poukazuje na důležité informace.

1.2 Všeobecné pokyny

- Pečlivě si přečtěte tento návod.
- Uschovejte návod a také informace o výrobku pro pozdější použití nebo pro následujícího majitele.
- V případě poškození při přepravě spotřebič nepřipojujte.

1.3 Použití k určenému účelu

Tento spotřebič je určený pouze pro vestavbu. Dodržujte speciální návod k montáži.

Spotřebiče bez zástrčky smí připojovat pouze odborníci s koncesí. V případě poškození nesprávným připojením zaniká nárok na záruku.

Spotřebič používejte pouze:

- k přípravě jídel a nápojů.

- pro soukromé použití v domácnosti a v uzavřených místnostech domova.
- do maximální nadmořské výšky 4000 m nad mořem.

Spotřebič nepoužívejte:

- společně s externími spínacími hodinami nebo dálkovým ovládáním.

1.4 Omezení okruhu uživatelů

Tento spotřebič mohou používat děti starší 8 let a osoby s omezenými fyzickými, sensorickými nebo duševními schopnostmi nebo s nedostatečnými zkušenostmi a/nebo znalostmi, pokud jsou pod dohledem nebo byly instruovány o bezpečném použití spotřebiče a pochopily z toho vyplývající nebezpečí.

Děti si nesmí se spotřebičem hrát.

Čištění a údržbu nesmí provádět děti. Výjimka: děti starší 15 let a pod dozorem dospělé osoby.

Dětem mladším 8 let zabraňte v přístupu ke spotřebiči a přívodnímu kabelu.

1.5 Bezpečné použití

Příslušenství vždy správně zasuňte do trouby.

VÝSTRAHA – Nebezpečí požáru!

Hořlavé předměty uložené v troubě se mohou vznítit.

- ▶ V troubě nikdy neskladujte hořlavé předměty.
- ▶ Pokud vzniká kouř, vypněte spotřebič nebo vytáhněte síťovou zástrčku ze zásuvky

a dvířka nechte zavřená, aby se případné plameny udusily.

Volné zbytky pokrmů, tuk a šťáva z pečeně se mohou vznítit.

- ▶ Před spuštěním provozu odstraňte z pečicího prostoru, z topných prvků a příslušenství hrubé nečistoty.

Při otevření dvířek spotřebiče vznikne průvan.

Papír na pečení se může dotknout topných prvků a vznítit se.

- ▶ Při předehřívání a pečení nikdy nepokládejte papír na pečení na příslušenství bez upevnění.

- ▶ Papír na pečení vždy upravte na správný rozměr a zatížete nádobou nebo pečicí formou.

Přehřátí spotřebiče může způsobit požár.

- ▶ Spotřebič nikdy nezabudovávejte za dekorativní dvířka nebo dvířka skříňky.

⚠ **VÝSTRAHA – Nebezpečí popálení!**

Během použití jsou spotřebič a jeho přístupné části horké.

- ▶ Dávejte pozor, abyste se nedotkli horkých prvků.
- ▶ Malé děti do 8 let je třeba udržovat z dosahu.

Příslušenství nebo nádoby jsou velmi horké.

- ▶ Horké příslušenství nebo nádoby vyndávejte z trouby vždy chňapkou.

Alkoholové výpary se mohou v horké troubě vznítit. Dvířka spotřebiče mohou prasknout. Může unikat horká pára a mohou vyšlehnout plameny.

- ▶ V pokrmech používejte pouze malé množství nápojů s vysokým procentem alkoholu.
- ▶ Neohřívejte lihoviny (≥ 15 obj. %) v nezředěném stavu (např. pro přilévání do pokrmů nebo polévání pokrmů).
- ▶ Dvířka spotřebiče otevírejte opatrně.

⚠ **VÝSTRAHA – Nebezpečí opaření!**

Přístupné díly jsou při provozu horké.

- ▶ Nikdy se nedotýkejte horkých dílů.
- ▶ Děti se musí zdržovat v dostatečné vzdálenosti od spotřebiče.

Při otvírání dvířek spotřebiče může unikat horká pára. V závislosti na teplotě nemusí být pára vidět.

- ▶ Dvířka spotřebiče otevírejte opatrně.
- ▶ Udržujte mimo dosah dětí.

Voda může v horké troubě způsobit vznik horké páry.

- ▶ Nikdy nelijte vodu do horké trouby.

⚠ **VÝSTRAHA – Nebezpečí zranění!**

Poškrábané sklo ve dvířkách spotřebiče může prasknout.

- ▶ Na čištění skla ve dvířkách trouby nepoužívejte ostré abrazivní čisticí prostředky nebo ostré kovové škrabky, protože by mohly poškrábat povrch.

Závěsy dvířek spotřebiče se během otvírání a zavírání dvířek pohybují a mohou vás uskrýpnout.

- ▶ Nesahejte do prostoru závěsů.

Náraz na otevřená dvířka spotřebiče může způsobit poranění.

- ▶ Dvířka spotřebiče nechte během provozu a po jeho skončení zavřená.

Spotřebič a části, kterých se lze dotknout, mohou mít ostré hrany.

- ▶ Při manipulaci a čištění buďte opatrní.
- ▶ Pokud možno používejte ochranné rukavice. Součásti uvnitř dvířek spotřebiče mohou mít ostré hrany.
- ▶ Používejte ochranné rukavice.

⚠ **VÝSTRAHA – Nebezpečí úrazu elektrickým proudem!**

Neodborné opravy jsou nebezpečné.

- ▶ Opravy spotřebiče smí provádět pouze odborný personál, který je k tomu vyškolený.
- ▶ K opravě spotřebiče se smí používat pouze originální náhradní díly.
- ▶ Pokud je síťový kabel tohoto spotřebiče poškozený, musí ho vyměnit výrobce, jeho zákaznický servis nebo podobně kvalifikovaná osoba, aby se zabránilo ohrožení.

Poškozená izolace síťového kabelu je nebezpečná.

- ▶ Zajistěte, aby se síťový kabel nikdy nedostal do kontaktu s horkými částmi spotřebiče nebo zdroji tepla.
- ▶ Zajistěte, aby se síťový kabel nikdy nedostal do kontaktu s ostrými rohy nebo hranami.
- ▶ Síťový kabel nikdy nelámejte, nestlačujte a neprovádějte na něm změny.

Pronikající vlhkost může způsobit úraz elektrickým proudem.

- ▶ Při čištění spotřebiče nepoužívejte parní nebo vysokotlaké čističe.

Poškozený spotřebič nebo poškozený síťový kabel je nebezpečný.

- ▶ V žádném případě nepoužívejte poškozený spotřebič.
- ▶ Při odpojování spotřebiče z elektrické sítě nikdy netahejte za síťový kabel. Vždy tahejte za síťovou zástrčku síťového kabelu.

- ▶ Pokud je spotřebič nebo síťový kabel poškozený, ihned odpojte síťovou zástrčku ze zásuvky nebo vypněte pojistku v pojistkové skříňce.
- ▶ Kontaktujte zákaznický servis. → *Strana 18*

⚠ **VÝSTRAHA – Nebezpečí udušení!**

Děti si mohou obalový materiál přetáhnout přes hlavu nebo se do něj zamotat a udusit se.

- ▶ Obalový materiál uchovávejte mimo dosah dětí.
- ▶ Nedovolte dětem, aby si hrály s obalovým materiálem.

Děti mohou vdechnout nebo spolknout malé části a udusit se.

- ▶ Malé části uchovávejte mimo dosah dětí.
- ▶ Nedovolte dětem, aby si hrály s malými částmi.

1.6 Halogenová žárovka

⚠ **VÝSTRAHA – Nebezpečí popálení!**

Osvětlení v troubě se velmi zahřívá. Ještě nějakou dobu po vypnutí hrozí nebezpečí popálení.

- ▶ Nedotýkejte se skleněného krytu.
- ▶ Při čištění zabraňte kontaktu s pokožkou.

⚠ **VÝSTRAHA – Nebezpečí úrazu elektrickým proudem!**

Při výměně žárovky jsou kontakty objímky žárovky pod napětím.

- ▶ Před výměnou žárovky zajistěte, aby byl spotřebič vypnutý, abyste zabránili úrazu elektrickým proudem.
- ▶ Navíc vytáhněte síťovou zástrčku ze zásuvky nebo vypněte pojistku v pojistkové skříňce.

2 Zabránění věcným škodám

2.1 Obecně

POZOR

Alkoholové výpary se mohou v horké troubě vznítit a způsobit trvalé poškození spotřebiče. Vlivem výbuchu mohou dvířka spotřebiče prasknout a případně vypadnout. Skleněné tabule mohou prasknout a roztříštit se. Vlivem vzniklého podtlaku se může trouba uvnitř silně zdeformovat.

- ▶ Neohřívajte lihoviny (≥ 15 obj. %) v nezředitelném stavu (např. pro přilévání do pokrmů nebo polévání pokrmů).

Voda na dně trouby při provozu spotřebiče s teplotami vyššími než 120 °C způsobí poškození smaltu.

- ▶ Nespouštějte provoz, pokud je na dně trouby voda.
- ▶ Před spuštěním provozu vodu na dně trouby utřete.

Předměty na dně pečicího prostoru způsobují při teplotě nad 50 °C hromadění tepla. Doba pečení neodpovídá a poškozuje se smalt.

- ▶ Na dno trouby nepokládejte příslušenství, papír na pečení nebo fólie jakéhokoli druhu.
- ▶ Na dno pečicího prostoru stavte nádoby pouze tehdy, když je nastavená teplota nižší než 50 °C.

Když se v horké troubě nachází voda, vzniká pára.

Vlivem změny teploty může dojít k poškození.

- ▶ Nikdy nelijte vodu do horké trouby.
- ▶ Nikdy nestavte nádobu s vodou na dno pečicího prostoru.

Déle trvající vlhkost v troubě způsobuje korozi.

- ▶ Po použití nechte pečicí prostor vyschnout.

- ▶ Neuchovávejte v zavřené troubě delší dobu vlhké potraviny.
- ▶ V troubě neskladujte pokrmů.
- ▶ Dávejte pozor, abyste do dvířek spotřebiče nic nepřiskřípli.

Štáva z ovoce, která kape z plechu na pečení, způsobí skvrny, které případně nemusí již být možné odstranit.

- ▶ U velmi šťavnatých ovocných koláčů nedávejte na korpus příliš bohatou horní vrstvu.

- ▶ Pokud možno použijte hlubší univerzální plech.

Čisticí prostředek na pečicí trouby v horké troubě poškozuje smalt.

- ▶ Nikdy nepoužívejte čisticí prostředek na pečicí trouby v horké troubě.

- ▶ Před příštím rozehrátím odstraňte z trouby a z dvířek veškeré zbytky.

Pokud je těsnění silně znečištěné, nebudou dvířka spotřebiče během provozu správně zavřená. Mohlo by dojít k poškození okolních skříněk.

- ▶ Těsnění vždy udržujte v čistotě.
- ▶ Nikdy nepoužívejte spotřebič s poškozeným těsněním nebo bez těsnění.

Při používání dvířek spotřebiče pro sezení nebo jako odkládací plochy se mohou dvířka poškodit.

- ▶ Na dvířka spotřebiče se nestavte, nesedejte na ně, nevěste se na ně a neopírejte se o ně.
- ▶ Na dvířka spotřebiče nepokládejte nádoby ani příslušenství.

Alobal může na skle dvířek způsobit trvalé zbarvení.

- ▶ Alobal v pečicím prostoru se nesmí dostat do kontaktu se sklem dvířek.

3 Ochrana životního prostředí a úspora

3.1 Likvidace obalu

Obalový materiál je ekologický a lze ho recyklovat.

- ▶ Jednotlivé složky likvidujte rozdělené podle druhů.

3.2 Úspora energie

Při dodržování těchto upozornění spotřebuje Váš spotřebič méně proudu.

Spotřebič přehřívejte pouze tehdy, když je to stanoveno v receptu nebo v doporučeném nastavení.

- ✓ Když spotřebič nepřehřívejte, ušetříte až 20 % energie.

Používejte tmavé, černě lakované nebo smaltované formy na pečení.

- ✓ Tyto formy na pečení mají mimořádně dobrou tepelnou vodivost.

Dvířka spotřebiče otevírejte během provozu co možná nejméně.

- ✓ Teplota v troubě zůstane zachovaná a spotřebič nemusí znovu spouštět ohřev.

Pečte více pokrmů hned po sobě nebo současně.

- ✓ Trouba je rozehřátá po prvním pečení. Zkracuje se tak doba pečení následujícího koláče.

Při delší době pečení vypněte spotřebič 10 minut před koncem doby pečení.

- ✓ Zbytkové teplo stačí pro dopečení pokrmu.

Vyjměte z trouby příslušenství, které nepoužíváte.

- ✓ Zbytečné příslušenství se nemusí ohřívat.

Zmrazené pokrmy nechte před přípravou rozmrazit.

- ✓ Ušetří se tím energie pro rozmrazování.

Poznámka: Podle nařízení EU o ekodesignu 2023/826 se u tohoto spotřebiče liší vypnutý stav. Ten je dále označován jako režim s nízkou spotřebou energie. I když není aktivní hlavní funkce, spotřebič potřebuje energii pro:

- detekci ovládání sensorových tlačítek
- sledování otevírání dvířek
- úpravu času (bez zobrazení)

Podle definice se tedy nejedná ani o „vypnutý stav“, ani o „pohotovostní režim“, proto se používá označení režim s nízkou spotřebou energie. Pro měření režimu s nízkou spotřebou energie je třeba použít EN IEC 60350-1:2023.

4 Seznámení

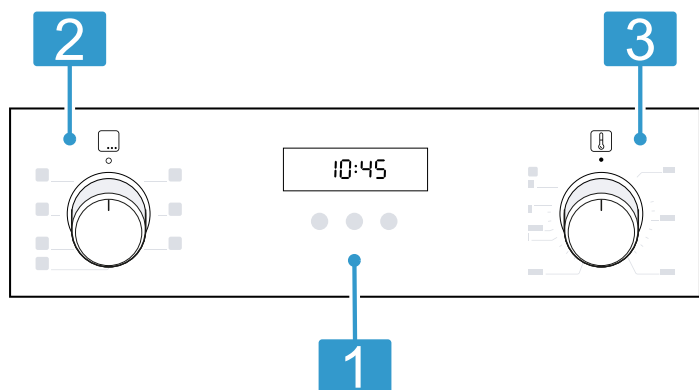
4.1 Ovládací políčka

Pomocí ovládacího pole nastavíte všechny funkce vašeho spotřebiče a dostanete informace o provozním stavu.

Ovládací prvky

Pomocí ovládacích prvků nastavíte všechny funkce vašeho spotřebiče a obdržíte informace o provozním stavu.

V závislosti na typu spotřebiče se mohou detaily na obrázku lišit, např. barva a tvar.



Tlačítka a displej

Tlačítka jsou plochy citlivé na dotyk. Pro zvolení funkce se lehce dotkněte příslušného políčka.

- 1 Na displeji se zobrazují symboly aktivních funkcí a časové funkce.

→ "Tlačítka a displej", Strana 5

Volič funkcí

Pomocí voliče funkcí nastavíte druh ohřevu a další funkce.

- 2 Volič funkcí můžete otáčet z nulové polohy o doprava a doleva. V závislosti na typu spotřebiče může být volič funkcí zasouvací. Pro zasunutí nebo vysunutí stiskněte volič funkcí v nulové poloze o.

→ "Druhy ohřevu a funkce", Strana 6

Volič teploty

Pomocí voliče teploty nastavíte teplotu pro druh ohřevu nebo zvolíte nastavení pro další funkce.

- 3 Volič teploty můžete z nulové polohy o otáčet až nadoraz pouze doprava, dál ne. V závislosti na typu spotřebiče může být volič teploty zasouvací. Pro zasunutí nebo vysunutí stiskněte volič teploty v nulové poloze o.

→ "Teplota a stupně nastavení", Strana 6

Tlačítka a displej

Pomocí tlačítek můžete nastavovat různé funkce spotřebiče. Nastavení vidíte na displeji.






Když je některá funkce aktivní, svítí na displeji příslušný symbol. ☺ svítí pouze tehdy, když měníte čas.

Symbol	Funkce	Použití
☺	Dětská pojistka	Aktivace nebo deaktivace dětské pojistky.
⌚	Časové funkce	Volba času ⌚, minutky ⌚, doby trvání → a času konce → . Pro zvolení jednotlivých časových funkcí několikrát stiskněte ⌚.

Symbol	Funkce	Použití
–	Minus	Snížení nastavených hodnot.
+	Plus	Zvýšení nastavených hodnot.



Druhy ohřevu a funkce

Abyste vždy zvolili vhodný druh ohřevu pro příslušné pokrmy, vysvětlíme vám rozdíly a oblasti použití.

Symbol	Druh ohřevu	Použití a způsob fungování
	3D horký vzduch	Pečení pečiva nebo masa na jedné či více úrovních. Ventilátor rozhání teplo z kruhového topného tělesa na zadní stěně stejnoměrně po celé troubě.
	Mírný horký vzduch	Šetrné pečení vybraných pokrmů bez předehtání na jedné úrovni. Ventilátor rozhání teplo z kruhového topného tělesa na zadní stěně stejnoměrně po celé troubě. Pokrm se peče v jednotlivých fázích pomocí zbytkového tepla. Zvolte teplotu od 120 °C do 230 °C. Tento druh ohřevu se používá pro zjištění spotřeby elektrické energie v režimu cirkulace vzduchu a energetické třídy.
	Velkoplošný gril	Grilování nízkých grilovaných pokrmů, jako steaků, klobás nebo toastů. Grilování pokrmů. Ohřívá se celá plocha pod grilovacím topným tělesem.
	Gril s cirkulací vzduchu	Pečení drůbeže, celých ryb nebo větších kusů masa. Grilovací topné těleso a ventilátor se střídavě zapínají a vypínají. Ventilátor víří horký vzduch okolo pokrmu.
	Horní/dolní ohřev	Tradiční pečení pečiva nebo masa na jedné úrovni. Tento druh ohřevu je obzvláště vhodný pro koláče se šťavnatou náplní. Teplo sálá stejnoměrně shora i zdola. Tento druh ohřevu se používá pro zjištění spotřeby elektrické energie v konvenčním režimu.

Další funkce

Zde naleznete přehled dalších funkcí spotřebiče.

Symbol	Funkce	Použití
	Rychlý ohřev	Rychlé předehtování pečicího prostoru bez příslušenství. → "Rychloohřev", Strana 9
	Osvětlení pečicí trouby	Osvětlení pečicí trouby bez ohřevu. → "Osvětlení", Strana 7

Teplota a stupně nastavení

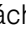
Pro druhy ohřevu a funkce existují různá nastavení.

Poznámka: Při nastavení teploty vyšší než 250 °C sníží spotřebič teplotu po cca 10 minutách na cca 240 °C.

Symbol	Funkce	Použití
●	Nulová poloha	Spotřebič nehřeje.
50–275	Teplotní rozmezí	Nastavení teploty v troubě ve °C.
1, 2, 3 nebo I, II, III	Stupně grilování	Nastavení stupňů grilování podle typu spotřebiče pro gril, pro velkoplošný gril a gril nebo pro maloplošný gril. 1 = slabý 2 = střední 3 = silný

Ukazatel zahřívání

Spotřebič vám signalizuje, když hřeje.

Když spotřebič hřeje, na displeji svítí . V přestávkách mezi ohřevem symbol zhasne.

Při předehtání je dosaženo optimálního okamžiku pro vložení pokrmu, jakmile symbol poprvé zhasne.

Poznámka: Kvůli teplotní setrvačnosti se zobrazená teplota může mírně lišit od skutečné teploty v pečicího prostoru.

4.2 Pečicí prostor

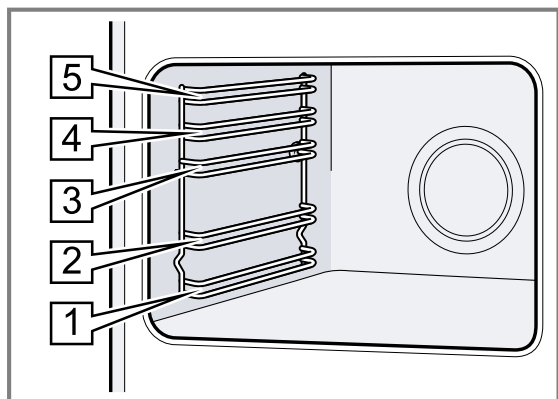
Funkce v troubě usnadňují provoz spotřebiče.

Rámy

Do rámu uvnitř trouby můžete v různých úrovních zasunout příslušenství.

Trouba má 5 úrovně vkládání. Úrovně vkládání se počítají zdola nahoru.

Rámy můžete vyjmout, např. kvůli čištění.
→ "Rámy", Strana 13



Samočisticí plochy

Zadní stěna pečicího prostoru je samočisticí. Samočisticí plochy jsou opatřené porézní, matnou keramickou vrstvou a mají drsný povrch. Samočisticí plochy během provozu spotřebiče absorbují a odstraňují stříkající tuk z pečení masa nebo pečiva a grilování.

Když už se samočisticí plochy při provozu samy dostatečně nečistí, nechte pečicí prostor cíleně rozehrát.

→ "Čištění samočisticích ploch v troubě", Strana 12

4.3 Příslušenství

Používejte originální příslušenství. Je přizpůsobené pro váš spotřebič.

Poznámka: Příslušenství se může horkem zdeformovat. Deformace nemá žádný vliv na funkci. Po vychladnutí příslušenství deformace zmizí.

V závislosti na typu spotřebiče může být dodané příslušenství různé.

Příslušenství	Použití
Rošt	<ul style="list-style-type: none"> ▪ Formy na pečení ▪ Zapékačí formy ▪ Nádobý ▪ Maso, např. pečeně nebo kusy na grilování ▪ Zmrazené pokrmy
Univerzální plech	<ul style="list-style-type: none"> ▪ Šťavnaté koláče ▪ Cukroví ▪ Chléb ▪ Velké pečeně ▪ Zmrazené pokrmy ▪ Zachycení kapající tekutiny, např. tuku při grilování na roštu.


Aretační funkce

Aretační funkce zabraňuje převrnutí příslušenství při vytáhnutí.

Můžete příslušenství vytáhnout přibližně do poloviny, až zaskočí. Tato ochrana proti převrnutí funguje pouze, když příslušenství zasunete do trouby správně.

Zasunutí příslušenství do trouby

Příslušenství vkládejte do trouby vždy správně. Jen tak lze příslušenství vytáhnout asi do poloviny, aniž by se překlopilo.

1. Příslušenství otočte tak, aby byl zářez  vzadu a směroval dolů.

Osvětlení

Vnitřek trouby osvětluje žárovka.

U většiny druhů ohřevu a funkcí je osvětlení během provozu zapnuté. Když ukončíte provoz voličem funkcí, osvětlení se vypne.

Otočením voliče funkcí do polohy osvětlení trouby můžete osvětlení zapnout i bez ohřevu.

Dvířka spotřebiče

Pokud během provozu otevřete dvířka spotřebiče, provoz běží dále.

Chladicí ventilátor

Ventilátor se zapíná a vypíná v závislosti na teplotě spotřebiče. Teplý vzduch uniká dvířky.

POZOR

Nezakrývejte větrací otvory nad dvířky spotřebiče.

Spotřebič by se přehřál.

► Větrací otvory musí zůstat volné.

Aby spotřebič po skončení provozu rychleji vychladl, běžte ještě určitou dobu ventilátor.

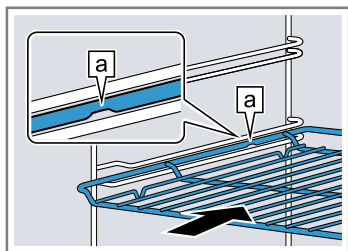
Kondenzovaná voda

Při vaření může v pečicím prostoru a na dvířkách spotřebiče vznikat kondenzovaná voda. Vznik kondenzované vody je normální a nemá vliv na funkci spotřebiče. Po vaření kondenzovanou vodu otřete.

2. Příslušenství zasuňte mezi obě vodicí tyče příslušné úrovně vkládání.

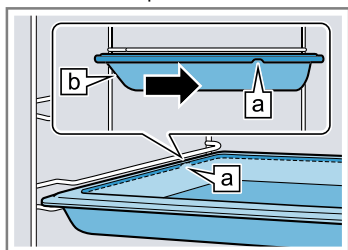
Mřížka

Rošt zasuňte otevřenou stranou směrem k dvířkům spotřebiče a zakřivením – dolů.



Plech např. univerzální plech nebo plech na pečení

Plech zasuňte zkosením **b** směrem k dvířkům spotřebiče.



3. Příslušenství úplně zasuňte, aby se nedotýkalo dvířek spotřebiče.

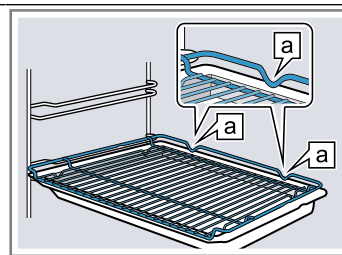
Poznámka: Příslušenství, které při provozu nepotřebujete, vyndejte z trouby.

Kombinování příslušenství

Pro zachycení odkapávací tekutiny můžete použít rošt společně s univerzálním hlubokým plechem.

1. Rošt vložte do univerzálního hlubokého plechu tak, aby obě opěrky **a** ležely na okraji univerzálního hlubokého plechu.
2. Univerzální hluboký plech zasouvejte vždy mezi obě vodící tyče příslušné úrovně vkládání. Rošt je přitom nad horní vodící tyčí.

Rošt na univerzální m hlubokém plechu



Další příslušenství

Další příslušenství lze zakoupit u zákaznického servisu, ve specializované prodejně nebo na internetu. Rozsáhlou nabídku k vašemu spotřebiči naleznete na internetu nebo v našich prospektech:

www.bosch-home.com

Příslušenství je specifické podle typu spotřebiče. Při nákupu uveďte prosím vždy přesné označení (č. E – E-Nr.) spotřebiče.

Které příslušenství je pro váš spotřebič k dispozici, zjistíte v internetovém obchodě nebo u zákaznického servisu.

5 Před prvním použitím

Provedte nastavení pro první uvedení do provozu. Vyčistěte spotřebič a příslušenství.

5.1 První uvedení do provozu

Provedte nastavení pro první uvedení do provozu.

5.2 Čištění spotřebiče před prvním použitím

Než poprvé začnete ve spotřebiči připravovat pokrm, vyčistěte pečicí prostor a příslušenství.

1. Odstraňte z pečicího prostoru příslušenství a zbytky obalů, např. polystyrenové kuličky.
2. Před zahřátím měkkým, vlhkým hadrem otřete hladké plochy v pečicím prostoru.

3. Dokud spotřebič hřeje, v místnosti větrejte.
4. Nastavte druh ohřevu a teplotu.
→ "Základní ovládání", Strana 8

Druh ohřevu	3D horký vzduch®
Teplota	Maximum
Doba trvání	1 hodina

5. Po uvedené době spotřebič vypněte.
6. Počkejte, dokud pečicí prostor nevychladne.
7. Vyčistěte hladké plochy mycím roztokem a hadrem.
8. Příslušenství vyčistěte mycím roztokem a hadrem nebo měkkým kartáčkem.

6 Základní ovládání

6.1 Zapnutí spotřebiče

- ▶ Otočte volič funkcí do jiné polohy než nulové 0.
- ✓ Spotřebič je zapnutý.

6.2 Vypnutí spotřebiče

- ▶ Otočte volič funkcí do nulové polohy 0.
- ✓ Spotřebič je vypnutý.

6.3 Druhy ohřevu a teplota

1. Voličem funkcí nastavte druh ohřevu.

2. Voličem teploty nastavte teplotu nebo stupeň grilování.
- ✓ Za několik sekund začne spotřebič hřát.
3. Když je pokrm hotový, vypněte spotřebič.

Tipy

- Nejvhodnější druh ohřevu pro příslušný pokrm najdete v popisu druhů ohřevu.
- Na spotřebiči můžete nastavit dobu trvání a konec provozu.
→ "Časové funkce", Strana 9

Změna druhu ohřevu

Druh ohřevu můžete kdykoli změnit.

- ▶ Voličem funkcí nastavte požadovaný druh ohřevu.

Změna teploty

Teplotu můžete kdykoli změnit.


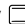
- ▶ Voličem teploty nastavte požadovanou teplotu.

7 Rychloohřev

Abyste ušetřili čas, můžete dobu zahřívání zkrátit pomocí rychloohřevu.

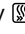
Rychloohřev používejte pouze při nastavené teplotě vyšší než 100 °C.

Po rychloohřevu používejte nejlépe následující druhy ohřevu:

- 3D horký vzduch 
- Horní/dolní ohřev 

7.1 Nastavení rychloohřevu

Abyste dosáhli rovnoměrného výsledku pečení, vložte pokrm do trouby až po skončení rychloohřevu.





1. Voličem funkcí nastavte rychloohřev .
2. Voličem teploty nastavte požadovanou teplotu.
- ✓ Po několika sekundách se rychloohřev spustí.
- ✓ Jakmile rychloohřev skončí, zazní akustický signál a ukazatel zahřívání zhasne.
3. Voličem funkcí nastavte vhodný druh ohřevu.
4. Vložte pokrm do trouby.

8 Časové funkce

Váš spotřebič má různé časové funkce, pomocí kterých lze řídit provoz.

8.1 Přehled časových funkcí



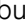

Různé časové funkce lze zvolit tlačítkem .

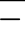
Časové funkce	Použití
Minutka 	Minutku lze nastavit nezávisle na provozu. Nemá vliv na provoz spotřebiče.
Doba trvání 	Pokud jste nastavili dobu trvání provozu, spotřebič po uplynutí této doby automaticky přestane hřát.
Čas konce 	K době trvání lze nastavit čas, kdy provoz skončí. Spotřebič se spustí automaticky tak, aby provoz skončil v požadovaný čas.
Čas 	Nastavení času.

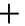
8.2 Nastavení minutky

Minutka běží nezávisle na provozu. Minutku lze nastavit při zapnutém i vypnutém spotřebiči až na 23 hodin a 59 minut. Minutka má vlastní akustický signál, takže lze rozpoznat, jestli uplynula doba minutky, nebo nastavená doba trvání.

Poznámka: Minutka a doba trvání nemohou běžet současně. Když je nastavená doba trvání, nelze nastavit minutku.

1. Stiskněte  tolikrát, dokud na displeji není označený symbol .
2. Pomocí tlačítek  nebo  nastavte dobu minutky.

Tlačítko	Doporučená hodnota
	5 minut

Tlačítko	Doporučená hodnota
	10 minut



Do 10 minut lze dobu minutky nastavit v krocích po 30 sekundách. Poté se časové kroky zvětšují podle toho, čím vyšší je hodnota.

- ✓ Po několika sekundách se minutka spustí a doba se odměřuje.
- ✓ Po uplynutí doby minutky zazní akustický signál a na displeji je zobrazená doba minutky nula.
- 3. Po uplynutí doby minutky:
 - ▶ Pro vypnutí minutky stiskněte libovolné tlačítko.

Změna minutky

Dobu minutky lze kdykoli změnit.



Požadavek: Na displeji je označené .

- ▶ Pomocí tlačítka  nebo  změňte dobu minutky.
- ✓ Za několik sekund spotřebič změnu uloží.

Zrušení minutky

Dobu minutky lze kdykoli zrušit.

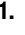
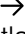


Požadavek: Na displeji je označené .

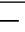
- ▶ Pomocí tlačítka  nastavte dobu minutky na nulu.
- ✓ Za několik sekund spotřebič změnu uloží a  zhasne.

8.3 Nastavení doby trvání

Dobu trvání provozu lze nastavit až na 23 hodin a 59 minut.

Požadavek: Jsou nastavené druh ohřevu a teplota nebo stupeň.

1. Stiskněte  tolikrát, dokud na displeji není označený symbol .
2. Pomocí tlačítka  nebo  nastavte dobu trvání.

Přídavný program	Doporučená hodnota
	10 minut

Přídavný program	Doporučená hodnota
+	30 minut

Do jedné hodiny lze dobu trvání nastavit v minutových krocích, poté v pětiminutových krocích.

- ✓ Za několik sekund spotřebič začne hrát a doba trvání se odměřuje.
- ✓ Po uplynutí doby trvání zazní akustický signál a na displeji je zobrazená doba trvání nula.
- 3. Po uplynutí doby trvání:
 - ▶ Pro předčasné vypnutí akustického signálu stiskněte libovolné tlačítko.
 - ▶ Pro opětovné nastavení doby trvání stiskněte tlačítko +.
 - ▶ Když je pokrm hotový, vypněte spotřebič.

Změna doby trvání

Dobu trvání lze kdykoli změnit.

Požadavek: Na displeji je označené I→.

- ▶ Pomocí tlačítka — nebo + změňte dobu trvání.
- ✓ Za několik sekund spotřebič změnu uloží.

Zrušení doby trvání

Dobu trvání lze kdykoli zrušit.

Požadavek: Na displeji je označené I→.

- ▶ Pomocí tlačítka — nastavte dobu trvání na nulu.
- ✓ Za několik sekund spotřebič změnu uloží a hřeje dál bez nastavené doby trvání.

8.4 Nastavení času konce

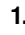
Čas, kdy skončí doba trvání, lze posunout až o 23 hodin a 59 minut.

Poznámky

- U druhů ohřevu s funkcí grilu nelze nastavit čas konce.
- Pro dosažení dobrého výsledku pečení po spuštění provozu už čas konce neposunujte.
- Nenechávejte potraviny příliš dlouho v troubě, aby se nezkažily.

Požadavky

- Jsou nastavené druh ohřevu a teplota nebo stupeň.
- Je nastavená doba trvání.

1. Stiskněte  tolikrát, dokud na displeji není označený symbol →.
2. Stiskněte tlačítko — nebo +.
 - ✓ Na displeji se zobrazí vypočítaný čas konce.
3. Pomocí tlačítek — nebo + posuňte čas konce na později.
 - ✓ Za několik sekund spotřebič změnu uloží a na displeji se zobrazí nastavený čas konce.
 - ✓ Po dosažení vypočítané doby spuštění začne spotřebič hrát a odměřuje se doba trvání.
 - ✓ Po uplynutí doby trvání zazní akustický signál a na displeji je zobrazená doba trvání nula.
4. Po uplynutí doby trvání:
 - ▶ Pro předčasné vypnutí akustického signálu stiskněte libovolné tlačítko.
 - ▶ Pro opětovné nastavení doby trvání stiskněte tlačítko +.
 - ▶ Když je pokrm hotový, vypněte spotřebič.

Změna času konce

Pro dosažení dobrého výsledku pečení lze nastavený konec změnit pouze, dokud se provoz nespustí a nezačne se odměřovat doba trvání.

Požadavek: Na displeji je označené →.

- ▶ Pomocí tlačítek — nebo + posuňte čas konce na později.
- ✓ Za několik sekund spotřebič změnu uloží.

Zrušení času konce

Nastavený čas konce můžete kdykoli zrušit.


Požadavek: Na displeji je označené →.

- ▶ Pomocí tlačítka — nastavte čas konce na aktuální čas s připočítáním nastavené doby trvání.
- ✓ Za několik sekund spotřebič změnu uloží a začne hrát. Doba trvání se začne odměřovat.

8.5 Nastavení času

Po připojení spotřebiče nebo výpadku proudu bliká na displeji čas. Čas začíná ve „12:00“ h. Nastavte aktuální čas.

Požadavek: Volič funkcí musí být v nulové poloze 0.

1. Pomocí — nebo + nastavte čas.
2. Stiskněte .
- ✓ Na displeji se zobrazí nastavený čas.



9 Dětská pojistka

Aby děti nemohly spotřebič omylem zapnout nebo změnit nastavení, zajistěte ho dětskou pojistkou.

Poznámka: Po výpadku proudu není dětská pojistka aktivní.

9.1 Aktivace a deaktivace dětské pojistky

Požadavek: Volič funkcí musí být v nulové poloze 0.

- ▶ Pro aktivaci dětské pojistky držte stisknuté tlačítko , dokud se na displeji nezobrazí *SAFE*.
- ▶ Pro deaktivaci dětské pojistky držte stisknuté tlačítko , dokud na displeji nezhasne *SAFE*.

10 Čištění a ošetřování

10.1 Čisticí prostředky

Nepoužívejte nevhodné čisticí prostředky, abyste nepoškodili různé povrchy spotřebiče.

⚠ VÝSTRAHA – Nebezpečí úrazu elektrickým proudem!

Pronikající vlhkost může způsobit úraz elektrickým proudem.

- ▶ Při čištění spotřebiče nepoužívejte parní nebo vysokotlaké čističe.

POZOR

Nevhodné čisticí prostředky by poškodily povrchy spotřebiče.

- ▶ Nepoužívejte agresivní nebo abrazivní čisticí prostředky.

- ▶ Nepoužívejte čisticí prostředky s vysokým obsahem alkoholu.
- ▶ Nepoužívejte tvrdé drátěnky nebo houbičky.
- ▶ Nepoužívejte speciální čisticí prostředky, dokud je spotřebič ještě horký.

Čisticí prostředek na pečicí trouby v horké troubě poškozují smalt.

- ▶ Nepoužívejte čisticí prostředek na pečicí trouby v horké troubě.
- ▶ Před příštím rozehrátím odstraňte z trouby a z dvířek veškeré zbytky.

Nové houbové utěrky obsahují zbytky z výroby.

- ▶ Nové houbové utěrky před použitím důkladně propláchněte.

Vhodné čisticí prostředky

Používejte pouze vhodné čisticí prostředky pro různé povrchy spotřebiče.

Dodržujte návod na čištění spotřebiče.

→ "Čištění spotřebiče", Strana 12

Spotřebič

Povrch	Vhodné čisticí prostředky	Pokyny
Ušlechtilá ocel	<ul style="list-style-type: none"> ▪ Horký mycí roztok ▪ Speciální ošetřovací prostředky na ušlechtilou ocel pro horké povrchy 	Abyste zabránili korozi, z ušlechtilé oceli ihned odstraňte skvrny od vodního kamene, tuku, škrobu a bílkovin. Naneste ve slabé vrstvě ošetřovací prostředek na ušlechtilou ocel.
Smalt, plast, lakované povrchy nebo povrchy se síťotiskem Např. ovládací panel	<ul style="list-style-type: none"> ▪ Horký mycí roztok 	Nepoužívejte čisticí prostředek na sklo nebo škrabku na sklo.
Knoflíky	<ul style="list-style-type: none"> ▪ Horký mycí roztok 	Vyčistěte hadříkem a poté osušte měkkým hadrem. Knoflíky neodstraňujte a nedrhňte.

Kryt spotřebiče

Oblast	Vhodné čisticí prostředky	Pokyny
Skla dvířek	<ul style="list-style-type: none"> ▪ Horký mycí roztok 	Nepoužívejte škrabku na sklo a nerezovou drátěnku. Tip: Pro důkladné vyčištění skleněné tabule demontujte. → "Dvířka spotřebiče", Strana 14
Kryt dvířek	<ul style="list-style-type: none"> ▪ Z ušlechtilé oceli: Čisticí prostředek na ušlechtilou ocel: ▪ Z plastu: Horký mycí roztok 	Nepoužívejte čisticí prostředek na sklo nebo škrabku na sklo. Tip: Pro důkladné vyčištění krycí desky sejměte kryt. → "Dvířka spotřebiče", Strana 14
Madlo dvířek	<ul style="list-style-type: none"> ▪ Horký mycí roztok 	Abyste zabránili špatně odstranitelnému znečištění, z madla dvířek ihned odstraňte odvápňovací prostředek.
Těsnění dvířek	<ul style="list-style-type: none"> ▪ Horký mycí roztok 	Těsnění neodstraňujte a nedrhňte.

Varná deska

Oblast	Vhodné čisticí prostředky	Pokyny
Smaltované povrchy	<ul style="list-style-type: none"> ▪ Horký mycí roztok ▪ Voda s octem ▪ Čisticí prostředek na pečicí trouby 	<p>Při silném znečištění namočte a použijte kartáček nebo nerezovou drátěnku.</p> <p>Aby varná deska po čištění oschla, nechte kryt spotřebiče otevřený.</p> <p>Poznámky</p> <ul style="list-style-type: none"> ▪ Smalt se při velmi vysokých teplotách vypaluje, čímž vznikají drobné barevné rozdíly. Na funkci spotřebiče to nemá vliv. ▪ Hrany tenkých plechů na pečení nelze kompletně smaltovat a mohou být drsné. Antikorozní ochrana tím není ovlivněna. ▪ Vlivem zbytků potravin vzniká na smaltovaných plochách bílý povlak. Povlak je zdravotně nezávadný. Na funkci spotřebiče to nemá vliv. Povlak můžete odstranit pomocí kyseliny citronové.
Samočisticí plochy -		<p>Dodržujte návod pro samočisticí plochy.</p> <p>→ "Čištění samočisticích ploch v troubě", Strana 12</p>
Skleněný kryt osvětlení trouby	<ul style="list-style-type: none"> ▪ Horký mycí roztok 	<p>Při silném znečištění použijte čisticí prostředek na pečicí trouby.</p>
Rámy	<ul style="list-style-type: none"> ▪ Horký mycí roztok 	<p>Při silném znečištění namočte a použijte kartáček nebo nerezovou drátěnku.</p> <p>Tip: Pro čištění rámy vyjměte.</p> <p>→ "Rámy", Strana 13</p>
Příslušenství	<ul style="list-style-type: none"> ▪ Horký mycí roztok ▪ Čisticí prostředek na pečicí trouby 	<p>Při silném znečištění namočte a použijte kartáček nebo nerezovou drátěnku.</p> <p>Smaltované příslušenství je vhodné pro mytí v myčce nádobí.</p>

10.2 Čištění spotřebiče

Abyste zabránili poškození spotřebiče, čistěte ho pouze stanovenými a vhodnými čisticími prostředky.

⚠ **VÝSTRAHA – Nebezpečí popálení!**

Během použití jsou spotřebič a jeho přístupné části horké.

- ▶ Dávejte pozor, abyste se nedotkli horkých prvků.
- ▶ Malé děti do 8 let je třeba udržovat z dosahu.

⚠ **VÝSTRAHA – Nebezpečí požáru!**

Volné zbytky pokrmů, tuk a šťáva z pečeně se mohou vznítit.

- ▶ Před spuštěním provozu odstraňte z pečicího prostoru, z topných prvků a příslušenství hrubé nečistoty.

Požadavek: Dodržujte pokyny k čisticím prostředkům.

→ "Čisticí prostředky", Strana 11

1. Spotřebič čistěte horkým mycím roztokem a hadrem.
 - ▶ Na některé povrchy můžete použít alternativní čisticí prostředky.
 - "Vhodné čisticí prostředky", Strana 11
2. Osušte měkkým hadrem.

10.3 Čištění ovládacích prvků

⚠ **VÝSTRAHA – Nebezpečí úrazu elektrickým proudem!**

Pokud do zařízení pronikne vlhkost, může to způsobit úraz elektrickým proudem.

- ▶ Ovládací knoflíky při čištění nesnímejte.
- ▶ Nepoužívejte mokré houbové utěrky.

1. Řiďte se informacemi k čisticím prostředkům.

2. Vyčistěte vlhkou houbovou utěrkou a horkým mycím roztokem.

3. Osušte měkkým hadrem.

10.4 Čištění samočisticích ploch v troubě

Zadní stěna trouby je samočisticí. Samočisticí plochy jsou opatřené porézní, matnou keramickou vrstvou a mají drsný povrch. Samočisticí plochy během provozu spotřebiče absorbují a odstraňují stříkající tuk z pečení masa nebo pečiva a grilování. Když už se samočisticí plochy při provozu samy dostatečně nečistí, nechte troubu cíleně rozehřát.

POZOR

Pokud samočisticí plochy pravidelně nečistíte, mohou se plochy poškodit.

- ▶ Pokud se na samočisticích plochách objeví tmavé skvrny, rozehřejte pečicí prostor.
- ▶ Nepoužívejte čisticí prostředky na pečicí trouby a abrazivní čisticí pomůcky. Jestliže se čisticí prostředek na pečicí trouby dostane na samočisticí plochy omylem, okamžitě ho otřete vodou a houbovou utěrkou. Nedrhňte.

1. Vyndejte z trouby příslušenství a nádobí.
2. Vyjměte z trouby rámy.
 - "Rámy", Strana 13
3. Hrubé nečistoty vyčistěte horkým mycím roztokem a měkkým hadrem:
 - z hladkých smaltovaných povrchů
 - z vnitřní strany krytu spotřebiče
 - ze skleněného krytu osvětlení trouby
 Zabráňte tak vzniku špatně odstranitelných skvrn.
4. Vyndejte z trouby všechny předměty. Vnitřek trouby musí být prázdný.
5. Pomocí voliče funkcí nastavte **3D horký vzduch**.

6. Voličem teploty nastavte maximální teplotu.
 - ✓ Za několik sekund spotřebič začne hřát.
 7. Po 1 hodině spotřebič vypněte.
 8. Po dostatečném vychladnutí spotřebiče v případě potřeby vytřete vnitřek trouby vlhkým hadrem.
- Poznámka:** Na samočisticích plochách se mohou tvořit načervenalé skvrny. Nejedná se o korozi, jsou to zbytky slaných pokrmů. Součásti potravin jako cukry nebo bílkoviny se z povrchové vrstvy neuvolňují a mohou se na povrch přilepit. Tyto skvrny nejsou zdravě škodlivé a neomezují čisticí funkci samočisticích ploch.

9. Nasadte rámy.
→ "Rámy", Strana 13

10.5 Čištění ploch z ušlechtilé oceli

1. Řiďte se informacemi k čisticím prostředkům.
2. Vyčistěte houbovou utěrkou a horkým mycím roztokem ve směru broušení.
3. Osušte měkkým hadrem.
4. Naneste ve slabé vrstvě měkkým hadrem ošetřovací prostředek na ušlechtilou ocel.

Tip: Ošetřovací prostředek na ušlechtilou ocel zakoupíte u zákaznického servisu nebo v internetovém obchodě.

11 Rámy

Kvůli důkladnému čištění závěsných roštů a pečicího prostoru můžete rošty vyjmout.

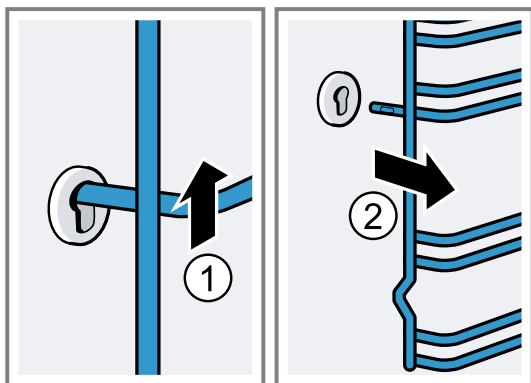
11.1 Vysazení závěsných roštů

⚠ VÝSTRAHA – Nebezpečí popálení!

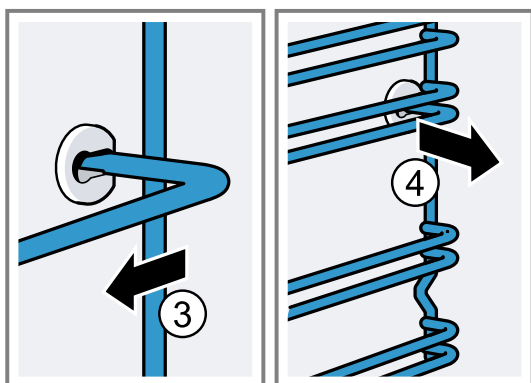
Závěsné rošty mohou být velmi horké.

- ▶ Nikdy se nedotýkejte závěsných roštů, když jsou horké.
- ▶ Nechte spotřebič vychladnout.
- ▶ Děti se musí zdržovat v bezpečné vzdálenosti od spotřebiče.

1. Závěsný rošt vpředu nazdvihněte nahoru a vyhákněte ho.

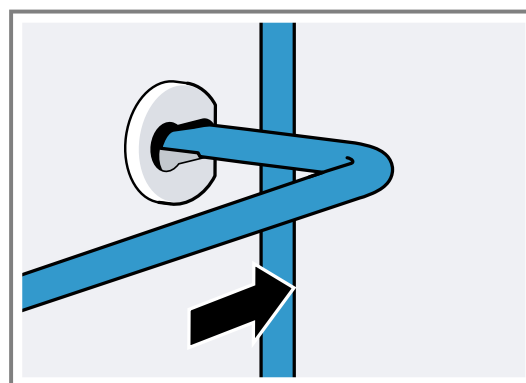


2. Poté celý závěsný rošt zatlačte dopředu a vyjměte ho.

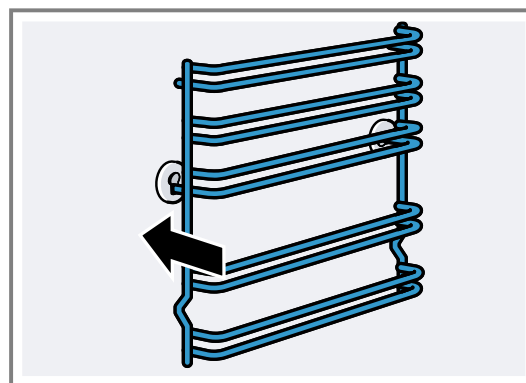


11.2 Nasazení závěsných roštů

1. Závěsný rošt zasuňte nejprve do zadního otvoru, zatlačte ho mírně dozadu



2. a zasuňte ho do předního otvoru.



Závěsné rošty pasují vpravo a vlevo. Úrovně vkládání 1 a 2 se nacházejí dole, úrovně vkládání 3, 4 a 5 nahoře.

12 Dvířka spotřebiče

Normálně stačí, když čistíte vnější stranu dvířek spotřebiče. Pokud jsou dvířka spotřebiče zvenku a zevnitř silně znečištěná, můžete dvířka spotřebiče demontovat a vyčistit.

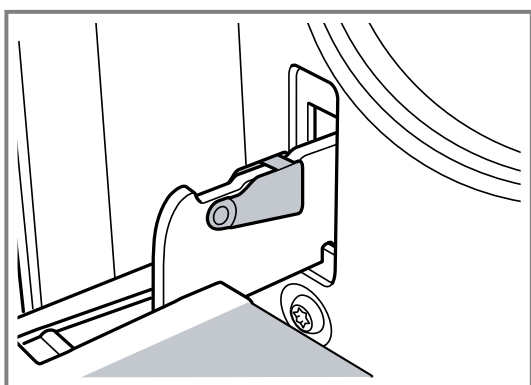
12.1 Závěsy dvířek

⚠ VÝSTRAHA – Nebezpečí zranění!

Pokud nejsou závěsy zajištěné, mohou velkou silou zaklapnout.

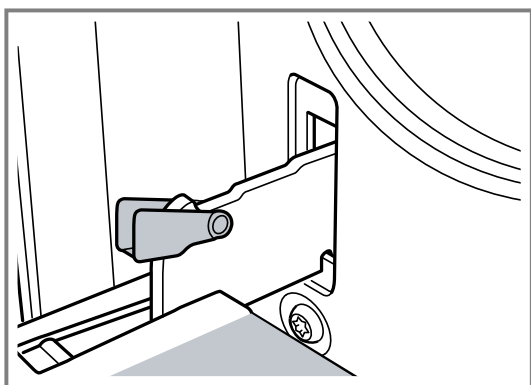
► Když otevíráte dvířka spotřebiče, musí být zajišťovací páčky úplně zavřené nebo úplně otevřené.

1. Závěsy dvířek pečicí trouby mají zajišťovací páčky. Když jsou zajišťovací páčky zaklopené, jsou dvířka pečicí trouby zajištěná.



Nelze je vysadit.

2. Když jsou zajišťovací páčky pro vysazení dvířek pečicí trouby vyklopené, jsou závěsy zajištěné.

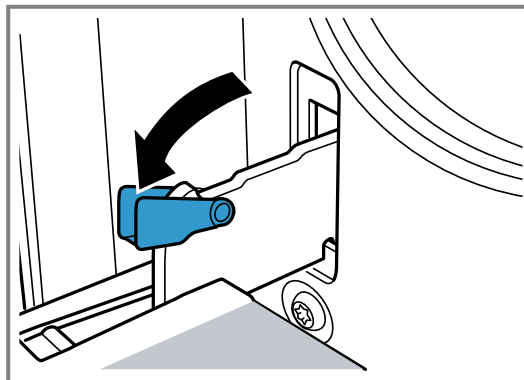


Závěsy nemohou zaklapnout.

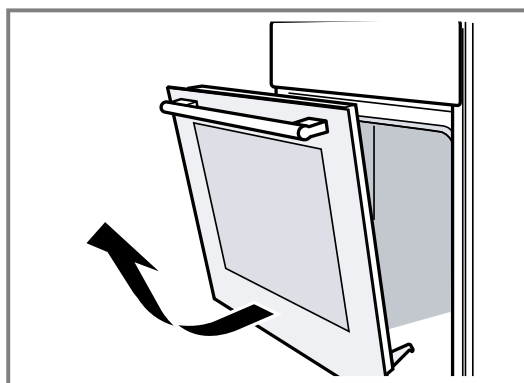
12.2 Demontáž dvířek spotřebiče

1. Úplně otevřete dvířka pečicí trouby.

2. Vyklopte zajišťovací páčku na levém a pravém závěsu.



3. Zavřete dvířka pečicí trouby až nadoraz. Oběma rukama je uchopte vlevo a vpravo. Ještě o kousek víc je zavřete a vytáhněte.



12.3 Demontáž skleněných tabulí

Kvůli snazšímu čištění můžete vyjmout skleněné tabule z dvířek pečicí trouby.

⚠ VÝSTRAHA – Nebezpečí zranění!

Poškrábané sklo ve dvířkách spotřebiče může prasknout.

► Na čištění skla ve dvířkách trouby nepoužívejte ostré abrazivní čisticí prostředky nebo ostré kovové škrabky, protože by mohly poškrábat povrch.

Součásti uvnitř dvířek spotřebiče mohou mít ostré hrany.

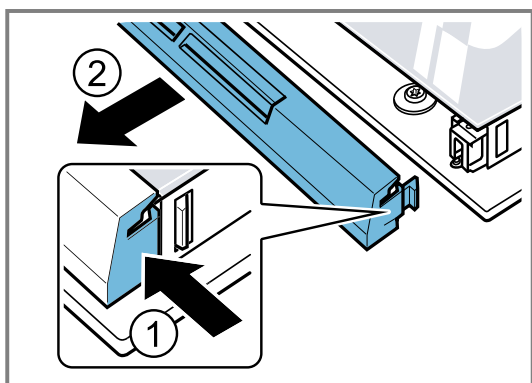
► Noste rukavice.

1. Vysadte dvířka pečicí trouby.

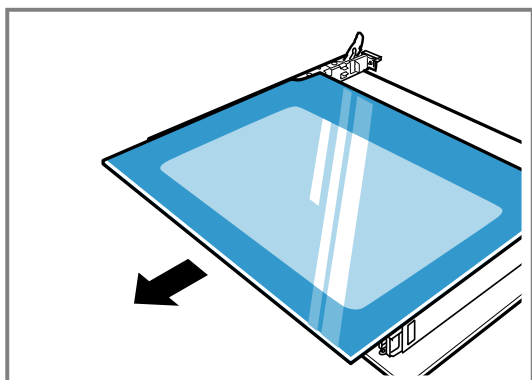
→ "Demontáž dvířek spotřebiče", Strana 14

2. Položte je madlem dolů na hadr.

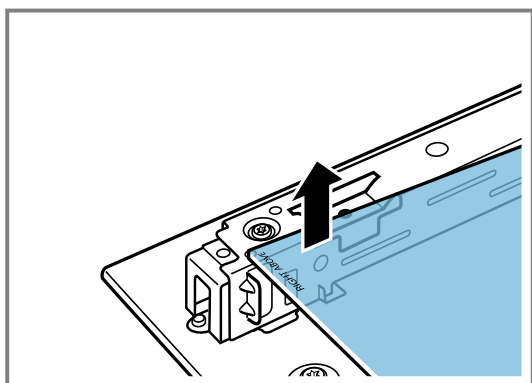
3. Pro demontáž horního krytu dvířek pečicí trouby zatlačte prsty sponu vlevo a vpravo. Vytáhněte a odstraňte kryt.



4. Nazdvihněte horní tabuli a vytáhněte ji.



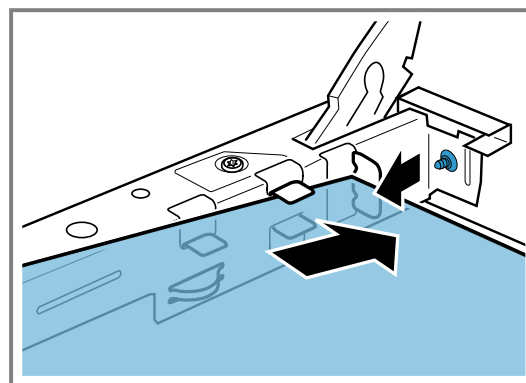
5. Nazdvihněte tabuli a vytáhněte ji.



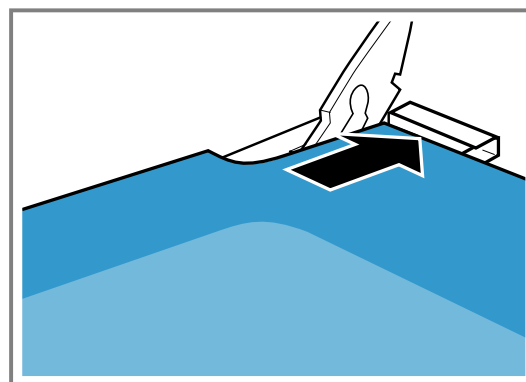
12.4 Montáž skleněných tabulí

Při montáži zajistěte, aby nápis „Right above“ vlevo dole nebyl vzhůru nohama.

1. Zasuňte tabuli šikmo dozadu.



2. Pevně držte horní tabuli za oba držáky a zasuňte ji šikmo dozadu.



Tabuli zasuňte do obou otvorů na spodní straně. Hladká plocha tabule musí být na vnější straně.

3. Nasadte kryt na dvířka pečicí trouby a přitlačte ho. Spony musí na obou stranách zaskočit.
4. Zavěste dvířka pečicí trouby.
→ "Nasazení dvířek spotřebiče", Strana 15

Poznámka: Pečicí troubu používejte znovu teprve tehdy, když jsou skleněné tabule řádně namontované.

12.5 Nasazení dvířek spotřebiče

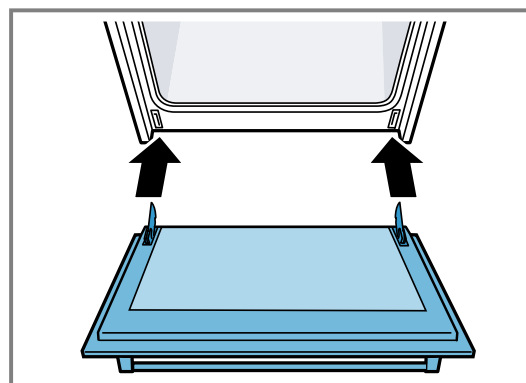
Dvířka pečicí trouby nasadte zpět opačným postupem.

⚠ VÝSTRAHA – Nebezpečí zranění!

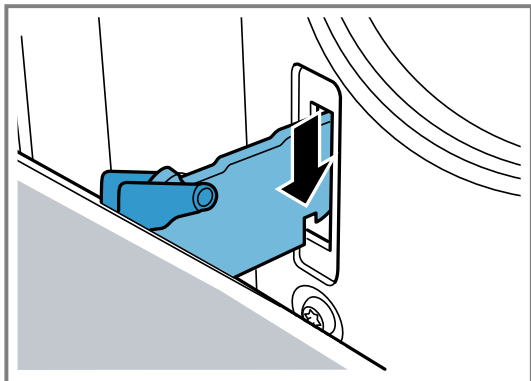
Dvířka pečicí trouby mohou neúmyslně vypadnout nebo může závěs náhle zaklapnout.

- ▶ V tom případě na závěs nesahejte. Zavolejte zákaznický servis.

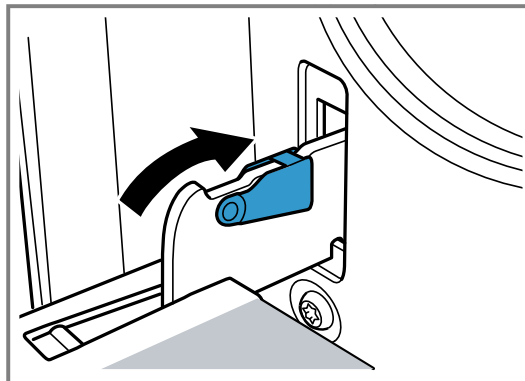
1. Při nasazování dvířek pečicí trouby dbejte na to, aby byly oba závěsy zasunuté ve směru otevírání.



2. Zářez v závěsu musí na obou stranách zaskočit.



3. Znovu zaklopte obě zajišťovací páčky.



4. Zavřete dvířka spotřebiče.

12.6 Přídavné zabezpečení dvířek

Existují přídavná ochranná zařízení, která zabraňují kontaktu s dvířky pečicí trouby. Pokud se v blízkosti pečicí trouby zdržují děti, použijte tato ochranná zařízení. Toto zvláštní příslušenství si můžete 11023590 zakoupit v zákaznickém servisu.

⚠ VÝSTRAHA – Nebezpečí popálení!

Při delším pečení mohou být dvířka pečicí trouby velmi horká.

- ▶ Dohlížejte na malé děti, když je pečicí trouba v provozu.

13 Odstranění poruch

Menší poruchy vašeho přístroje můžete odstranit vlastními silami. Před kontaktováním zákaznické služby využijte informací o odstraňování poruch. Vyvarujete se tak zbytečných nákladů.

⚠ VÝSTRAHA – Nebezpečí zranění!

Neodborné opravy jsou nebezpečné.

- ▶ Opravy spotřebiče smí provádět pouze vyškolený odborný personál.
- ▶ Pokud má spotřebič závadu, kontaktujte zákaznický servis.
→ "Zákaznický servis", Strana 18



⚠ VÝSTRAHA – Nebezpečí úrazu elektrickým proudem!

Neodborné opravy jsou nebezpečné.

- ▶ Opravy spotřebiče smí provádět pouze odborný personál, který je k tomu vyškolený.
- ▶ K opravě spotřebiče se smí používat pouze originální náhradní díly.
- ▶ Pokud je síťový kabel tohoto spotřebiče poškozený, musí ho vyměnit výrobce, jeho zákaznický servis nebo podobně kvalifikovaná osoba, aby se zabránilo ohrožení.

13.1 Poruchy funkce

Závada	Příčina a řešení závady
Spotřebič nepracuje.	Není zapojená zástrčka síťového kabelu. ▶ Připojte spotřebič k el. síti.
	Zareagovala pojistka v pojistkové skříňce. ▶ Zkontrolujte pojistku v pojistkové skříňce.
	Výpadek napájení. ▶ Zkontrolujte, zda v místnosti funguje osvětlení místnosti nebo jiné přístroje.

Závada	Příčina a řešení závady
Spotřebič se po uplynutí doby trvání úplně nevypne.	Po uplynutí doby trvání přestane spotřebič hřát. Osvětlení pečicí trouby a ventilátor se nevypnou. U druhů ohřevu s cirkulací vzduchu běží ventilátor na zadní stěně trouby dál. <ul style="list-style-type: none"> ▶ Otočte volič funkcí do nulové polohy. ✓ Spotřebič je vypnutý. ✓ Osvětlení pečicí trouby a ventilátor na zadní stěně jsou vypnuté. ✓ Ventilátor se vypne automaticky, jakmile spotřebič vychladne.
Na displeji bliká čas.	Výpadek napájení. <ul style="list-style-type: none"> ▶ Nastavte znovu čas. → "Nastavení času", Strana 10
Na displeji svítí E F E a spotřebič nelze nastavit.	Dětská pojistka je aktivovaná. <ul style="list-style-type: none"> ▶ Pomocí  deaktivujte dětskou pojistku. → "Dětská pojistka", Strana 10
Na displeji se zobrazí hlášení s E , např. E05-32 .	Porucha elektroniky. <ol style="list-style-type: none"> 1. Stisknutí . ▶ Případně nastavte čas znovu. ✓ Pokud byla porucha jednorázová, chybové hlášení zhasne. 2. Pokud se chybové hlášení zobrazí znovu, kontaktujte zákaznický servis. Uvedte přesné chybové hlášení a číslo E-Nr. spotřebiče. → "Zákaznický servis", Strana 18

13.2 Výměna žárovky v pečicí troubě

Pokud osvětlení v troubě přestane fungovat, vyměňte žárovku v pečicí troubě.

Poznámka: Tepelně odolné halogenové žárovky 230 V, 40 - 43 W obdržíte u zákaznického servisu nebo ve specializovaných prodejnách. Používejte pouze tyto žárovky. Nových halogenových žárovek se dotýkejte pouze čistým, suchým hadrem. Prodlouží se tak životnost žárovky.

⚠ VÝSTRAHA – Nebezpečí popálení!

Během použití jsou spotřebič a jeho přístupné části horké.

- ▶ Dávejte pozor, abyste se nedotkli horkých prvků.
- ▶ Malé děti do 8 let je třeba udržovat z dosahu.

⚠ VÝSTRAHA – Nebezpečí úrazu elektrickým proudem!

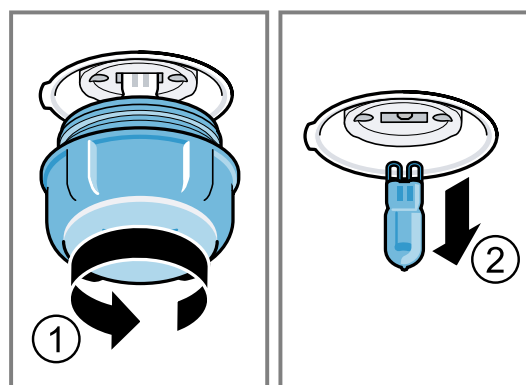
Při výměně žárovky jsou kontakty objímky žárovky pod napětím.

- ▶ Před výměnou žárovky zajistěte, aby byl spotřebič vypnutý, abyste zabránili úrazu elektrickým proudem.
- ▶ Navíc vytáhněte síťovou zástrčku ze zásuvky nebo vypněte pojistku v pojistkové skříňce.

Požadavky

- Spotřebič je odpojený od elektrické sítě.
- Trouba je vychladlá.

- Máte připravenou halogenovou žárovku na výměnu.
1. Abyste zabránili poškození, položte do trouby utěrku.
 2. Vyšroubujte skleněný kryt směrem doleva.
 3. Halogenovou žárovku bez šroubování vytáhněte.



4. Nasadte novou halogenovou žárovku a pevně ji zatlačte do objímky. Dbejte na správnou polohu kolíků.
5. Podle typu spotřebiče je skleněný kryt vybavený těsnícím kroužkem. Nasadte těsnící kroužek.
6. Našroubujte skleněný kryt.
7. Vyjměte z trouby utěrku.
8. Připojte spotřebič k elektrické síti.

14 Přeprava a likvidace

Zde se dozvíte, jak spotřebič připravit pro přepravu. Kromě toho se dozvíte, jak zlikvidovat staré spotřebiče.

14.1 Likvidace starého spotřebiče

Díky ekologické likvidaci je možné opětovné použití cenných surovin.

1. Vytáhněte síťovou zástrčku síťového kabelu ze zásuvky.

2. Odpojte síťový kabel.
3. Spotřebič ekologicky zlikvidujte. Informace o aktuálních možnostech likvidace obdržíte u specializovaného prodejce nebo na obecním nebo městském úřadu.



Tento spotřebič je označen v souladu s evropskou směrnicí 2012/19/EU o nakládání s použitými elektrickými a elektronickými zařízeními (waste electrical and electronic equipment - WEEE). Tato směrnice stanoví jednotný evropský (EU) rámec pro zpětný odběr a recyklování použitých zařízení.

14.2 Přeprava spotřebiče

Uchovejte si originální obal spotřebiče. Spotřebič přepravujte pouze v originálním obalu. Dbejte na šipky na obalu, které vyznačují polohu při přepravě.

1. Všechny pohyblivé díly ve spotřebiči a na něm upevněte lepicí páskou, kterou lze beze stop odstranit.

2. Abyste zabránili poškození spotřebiče, veškeré příslušenství, např. plechy na pečení, zasuňte se slabou kartonovou lepenkou na hranách do příslušných přihrádek.
3. Abyste zabránili narážení na vnitřní stranu skla ve dvířkách, vložte mezi přední a zadní stranu kartonovou lepenkou nebo podobný materiál.
4. Dvířka a horní kryt (pokud je jím spotřebič vybavený) upevněte lepicí páskou ke stranám spotřebiče.

Pokud již nemáte originální obal

1. Aby byla zajištěná dostatečná ochrana před případným poškozením při přepravě, zabalte spotřebič do ochranného obalu.
2. Spotřebič přepravujte ve vodorovné poloze.
3. Spotřebič nedržte za madlo dvířek ani za přípojky na zadní straně, protože by mohlo dojít k poškození.
4. Nepokládejte na spotřebič těžké předměty.

15 Zákaznický servis

Originální náhradní díly relevantní pro funkčnost podle příslušného nařízení o ekodesignu obdržíte u našeho zákaznického servisu po dobu minimálně 10 let od uvedení vašeho spotřebiče na trh v Evropském hospodářském prostoru.

Kromě toho získáte od našeho zákaznického servisu další skladovatelné originální náhradní díly relevantní pro funkčnost po dobu až 15 let od uvedení vašeho spotřebiče na trh.

Pro další informace se obraťte na náš zákaznický servis.

Poznámka: Využití zákaznického servisu je v rámci záručních podmínek výrobce bezplatné.

Podrobné informace o záruční době a záručních podmínkách ve vaší zemi získáte prostřednictvím QR kódu na přiloženém dokumentu k servisním kontaktům a záručním podmínkám, u našeho zákaznického servisu, u svého prodejce nebo na našich webových stránkách. Kontaktní údaje zákaznického servisu získáte prostřednictvím QR kódu na přiloženém dokumentu k servisním kontaktům a záručním podmínkám na našich webových stránkách.

Tento výrobek obsahuje zdroje světla třídy energetické účinnosti G.

Informace podle nařízení (EU) 65/2014, (EU) 66/2014 a (EU) 2023/826 najdete online na www.bosch-home.com na stránce výrobku a stránce k servisu vašeho spotřebiče u návodu k použití a dalších doplňujících dokumentů.

15.1 Označení produktu (E-č.) a výrobní číslo (FD)

Při kontaktování zákaznického servisu potřebujete označení produktu (E-Nr.) a výrobní číslo (FD), které najdete na typovém štítku spotřebiče.

Typový štítek s příslušnými čísly najdete po otevření dvířek spotřebiče.



Pro rychlé nalezení údajů vašeho spotřebiče a telefonního čísla zákaznického servisu si můžete údaje poznačit.

16 Správný postup

Zde najdete vhodné nastavení, příslušenství a nádoby pro různé pokrmy. Doporučení jsme optimálně přizpůsobili pro váš spotřebič.

Podrobné tabulky pečení pro váš spotřebič a tipy k pečení s vaším spotřebičem jsou uvedeny v návodu na internetu:

www.bosch-home.com

16.1 Pokyny k přípravě

Při přípravě pokrmů se řiďte těmito informacemi.

- Teplota a doba pečení závisí na množství a receptu. Proto jsou zde uvedeny rozsahy nastavení. Nejprve zvolte nižší hodnotu.

- Hodnoty nastavení platí pro vložení pokrmu do studené pečicí trouby. Příslušenství vložte do trouby až po přehřátí.
- Příslušenství, které nepoužíváte, z trouby vyjměte.
- Dbejte na to, abyste příslušenství zasunuli správně.

16.2 Pokyny k pečení

Při pečení používejte uvedené úrovně vkládání.

Pečení na jedné úrovni	Výška
Kynoucí těstoviny / pečivo, příp. forma na rošt	2
Nízké těstoviny / pečivo, resp. na plechu na pečení	2–3

Pečení na více úrovních	Výška
Univerzální plech	3
Plech na pečení	1
Formy na roštu:	Výška
první rošt	3
druhý rošt	1

Pečení na třech úrovních	Výška
Plech na pečení	5
Univerzální plech	3
Plech na pečení	1

Poznámky

- Při pečení na více úrovních používejte vždy horký vzduch. Současně vložené pokrmy nemusí být hotové ve stejnou dobu. V takovém případě můžete hotový pokrm vyjmout a péci dále jiný plech. V případě potřeby můžete změnit polohu a směr plechů na pečení.
- Postavte formy do trouby vedle sebe nebo úhlopříčně nad sebe. Pokud připravujete pokrmy současně, můžete ušetřit energii.
- Pro dosažení optimálního výsledku pečení doporučujeme tmavé kovové formy na pečení.

16.3 Pokyny pro pečení a grilování

Hodnoty nastavení platí pro vložení drůbeže, masa nebo ryb bez nádivky připravených k pečení s teplotou z lednice do studené trouby.

POZOR







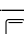
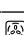

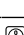

Potraviny obsahující kyseliny mohou poškodit rošt.

- ▶ Na kombinovaný rošt nepokládejte potraviny obsahující kyseliny, jako např. ovoce nebo grilované pokrmy okořeněné marinádou, která obsahuje kyseliny.
- Čím je drůbež, maso nebo ryba větší, tím nižší je teplota a doba pečení je delší.
- Drůbež, maso a ryby po uplynutí cca 1/2 až 2/3 uvedené doby obraťte.
- K drůbeži přidejte do nádoby trochu tekutiny. Dno nádobí pokryjte malým množstvím tekutiny, cca 1–2 cm.
- Pokud budete drůbež obracet, pečte ji nejprve prsní stranou, resp. stranou s kůží dolů.
- Grilované kousky obraťte pomocí grilovacích kleští. Pokud maso propíchnete vidličkou, vyteče z něj šťáva a bude suché.
- Steaky osolte až po grilování. Sůl vytahuje z masa vodu.






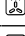
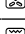




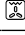
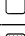

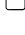
Upozornění pro osoby alergické na nikl

Ve vzácných případech se mohou do potraviny dostat nepatrné stopy niklu.

16.4 Výběr pokrmů

Pokrm	Příslušenství/nádobí	Úroveň vkládání	Druh ohřevu	Teplota ve °C / stupeň grilování	Doba pečení v min.
Třený koláč, jednoduchý	Forma ve tvaru věnce nebo hranatá forma	2		160–180	50–60
Třený koláč, jednoduchý, 2 úrovně	Forma ve tvaru věnce nebo hranatá forma	3+1		140–160	60–80
Ovocný nebo tvarohový dort s korpusem z křehkého těsta	Dortová forma Ø 26 cm	2		160–180	70–90
Piškotový dort, 6 vejce	Rozevírací forma Ø 28 cm	2		160–170	35–45
Piškotová roláda	Univerzální hluboký plech	2		170–190 ¹	15–20
Křehký koláč se šfavnatou horní vrstvou	Univerzální hluboký plech	2		160–180	60–90
Muffiny	Plech na muffiny na roštu	2		170–190	20–40
Drobné pečivo, kynuté	Univerzální hluboký plech	3		150–170	25–35
Cukroví	Univerzální hluboký plech	3		140–160	20–30
Cukroví, 2 úrovně	Univerzální hluboký plech + Plech na pečení	3+1		130–150	25–35
Cukroví, 3 úrovně	2x Plech na pečení +	5+3+1		130–150	30–40

¹ Spotřebič předejte.

Pokrm	Příslušenství/nádobí	Úroveň vkládání	Druh ohřevu	Teplota ve °C / stupeň grilování	Doba pečení v min.
	Univerzální hluboký plech				
Chléb, 1000 g, v hranaté formě a volně položený	Univerzální hluboký plech nebo hranatá forma	2		200–220	35–50
Pizza, čerstvá	Univerzální hluboký plech	2		190–210	20–30
Pizza, čerstvá, tenké těsto	Univerzální hluboký plech	2		250-270 ¹	15-25
Quiche, koláč z křehkého těsta	Koláčová forma	1		210–230	40–50
Nákyp, slaný, čerstvý, vařené přísady	Zapékací forma	2		200–220	30–60
Kuře, 1,3 kg, bez nádivky	Nepřiklopená nádoba	2		200–220	60–70
Malé části kuřete, à 250 g	Nepřiklopená nádoba	3		220–230	30–35
Husa, bez nádivky, 3 kg	Nepřiklopená nádoba	2		170–190	120–140
Vepřová pečeně bez kůže, např. krkovi- ce, 1,5 kg	Nepřiklopená nádoba	1		180–200	140–160
Hovězí svíčková, středně propečená, 1 kg	Nepřiklopená nádoba	3		210–220	45–55
Dušená hovězí pečeně, 1,5 kg	Přiklopená nádoba	2		200–220	100–120 ²
Roastbeef, středně propečený, 1,5 kg	Nepřiklopená nádoba	2		200–220	60–70
Hamburger, 3–4 cm vysoký	Mřížka	4		3 ³	25–30 ⁴
Jehněčí kýta bez kosti, středně prope- čená, 1,5 kg	Nepřiklopená nádoba	2		170–190	70–80 ⁵
Ryba, grilovaná, celá, 300 g, např. pstruh	Mřížka	2		2	20–25 ⁴

16.5 Jogurt

V tomto spotřebiči si také můžete sami vyrobit jogurt.

Výroba jogurtu

1. Vyjměte z trouby příslušenství a rámy.
2. Na varné desce zahřejte 1 l mléka (3,5 % tuku) na 90 °C a nechte ho vychladnout na 40 °C. Trvanlivé mléko zahřejte pouze na 40 °C.

3. Do mléka přimíchejte 30 g jogurtu.

4. Hmotu naplňte do malých nádobek, např. skleniček s pokličkou.


5. Nádobky zakryjte fólií, např. potravinářskou fólií.

6. Nádobky postavte na dno trouby.

7. Nastavte spotřebič podle doporučeného nastavení.

8. Když je jogurt hotový, nechte ho odstát v lednici.

Jogurt

Pokrm	Příslušenství/nádobí	Úroveň vkládání	Druh ohřevu / funkce	Teplota ve °C	Doba trvání, mi- nuty
Jogurt	Šálek/sklenice	dno varného prostoru		-	4–5 hodin

16.6 Zkušební pokrmy

Přehledy byly vytvořeny pro zkušební instituce pro usnadnění provedení zkoušky spotřebiče podle EN 60350-1.

Pečení

Zohledněte tyto informace při pečení zkušebních pokrmů.

Všeobecné pokyny

- Hodnoty nastavení platí pro vložení pokrmu do studené pečicí trouby.

¹ Spotřebič předehejte.

² Na začátku přidejte do nádoby tekutinu, maso by mělo ležet minimálně ze 2/3 v tekutině.

³ Pokrm po 2/3 celkové doby obraťte.

⁴ Pod rošt zasuňte univerzální plech.

⁵ Pokrm neobracejte. Přidejte tolik vody, aby bylo zakryté dno.

- Řiďte se pokyny k předehřátí v tabulkách. Hodnoty nastavení platí bez rychlého ohřevu.
- Při pečení použijte nejprve nižší uvedenou teplotu.

Úrovně vkládání

Výšky zasunutí při pečení na jedné úrovni:

- Univerzální vysoký plech / plech na pečení: výška 3
- Formy na roštu: úroveň 2

Poznámka: Současně vložené pečivo na plechách na pečení nebo ve formách nemusí být hotové ve stejnou dobu.

Úrovně vkládání při pečení na dvou úrovních:

- Univerzální pánev, výška 3
Plech na pečení: úroveň 1
- Formy na roštu:
První rošt: úroveň 3
Druhý rošt: úroveň 1

Úrovně vkládání při pečení na třech úrovních:

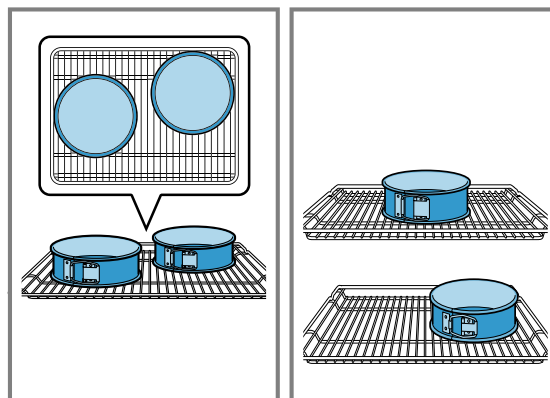
- Plech na pečení: úroveň 5

Univerzální pánev, výška 3

Plech na pečení: úroveň 1

Pečení se dvěma rozevíracími formami:

Může-li spotřebič péci na více úrovních, postavte formy do trouby vedle sebe nebo úhlopříčně nad sebe.




Pečení

Pokrm	Příslušenství/nádobí	Úroveň vkládání	Druh ohřevu	Teplota ve °C	Doba trvání, minuty
Stříkané pečivo	Univerzální hluboký plech	3	☐	140–150	30–40
Stříkané pečivo	Univerzální hluboký plech	3	☒	140–150	30–40
Stříkané pečivo, 2 úrovně	Univerzální hluboký plech + Plech na pečení	3+1	☒	140–150 ¹	30–45
Stříkané pečivo, 3 úrovně	2× Plech na pečení + Univerzální hluboký plech	5+3+1	☒	130–140 ¹	40–55
Koláčky	Univerzální hluboký plech	3	☐	150 ¹	25–35
Koláčky	Univerzální hluboký plech	3	☒	150 ¹	25–35
Koláčky, 2 úrovně	Univerzální hluboký plech + Plech na pečení	3+1	☒	150 ¹	25–35
Koláčky, 3 úrovně	2× Plech na pečení + Univerzální hluboký plech	5+3+1	☒	140 ¹	35–45
Vodový piškot	Dortová forma Ø 26 cm	2	☐	160–170 ²	30–40
Vodový piškot	Dortová forma Ø 26 cm	2	☒	170	30–40
Vodový piškot, 2 úrovně	Dortová forma Ø 26 cm	3+1	☒	150–160 ²	30–45

¹ Nechte spotřebič 5 minut předehřát. U spotřebičů s funkcí rychloohřevu nepoužívejte tuto funkci pro předehřátí.

² Spotřebič předehřejte. U spotřebičů s funkcí rychloohřevu nepoužívejte tuto funkci pro předehřátí.

Grilování

Pokrm	Příslušenství/nádobí	Úroveň vkládání	Druh ohřevu	Teplota ve °C / stupeň grilování	Doba pečení v min.
Opékání toastů	Mřížka	5		3	0,2–1,5

17 Montážní návod

Při montáži spotřebiče se řiďte těmito informacemi.



mm

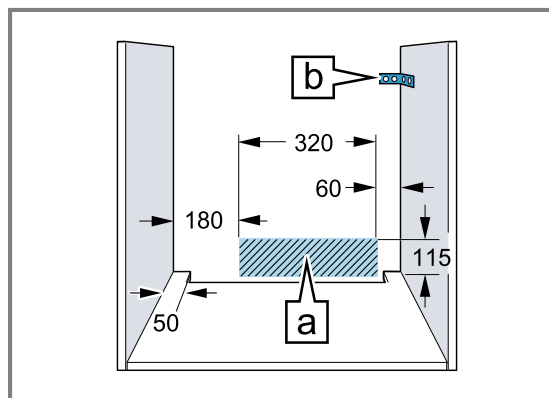
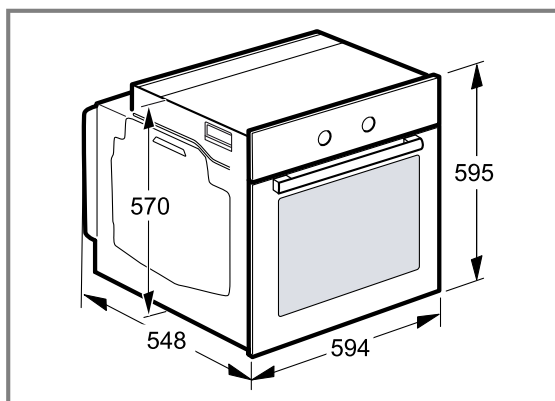
17.1 Důležité pokyny

Tento spotřebič je určený pro použití v maximální nadmořské výšce 4 000 m. Při přemísťování nebo vestavbě spotřebiče ho nedržte za madlo dvířek. Při veškerých montážních pracích musí být spotřebič odpojený od sítě.

- Jen odborná vestavba podle tohoto montážního návodu zaručí bezpečné používání. Za škody způsobené chybnou vestavbou ručí montážní firma.
- Po vybalení spotřebič zkontrolujte. V případě poškození během přepravy spotřebič nezapojte.
- Řiďte se montážními listy pro vestavbu příslušenství.
- Před uvedením do provozu odstraňte z pečicího prostoru a dvířek obalový materiál a lepicí fólie.
- Vestavná skříňka musí být odolná vůči teplotě až do 90 °C a sousední přední stěny skříněk až do 70 °C.
- Nezabudovávejte spotřebič za dekorační dvířka nebo dvířka skříňky, hrozí nebezpečí přehřátí.
- Výřezy ve skříňce proveďte před zasazením spotřebiče. Odstraňte třísky. Funkce elektrických součástí by mohla být negativně ovlivněna.
- Abyste zabránili pořezání, používejte ochranné rukavice. Části, které jsou přístupné při montáži, mohou mít ostré hrany.
- Rozměry na obrázcích jsou v mm.

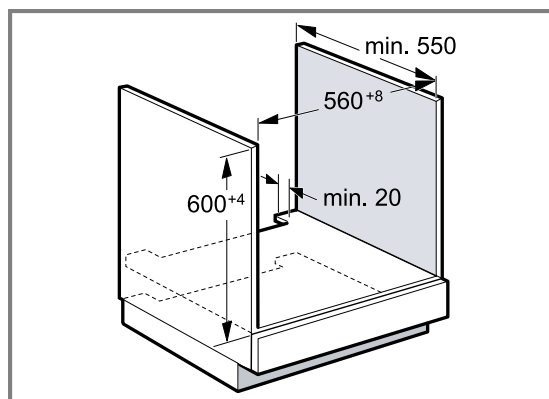
17.2 Rozměry spotřebiče

Zde najdete rozměry spotřebiče.



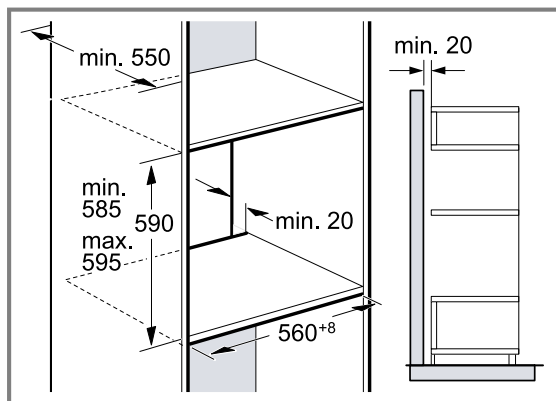
- Zásuvka pro připojení spotřebiče musí být umístěna v oblasti vyšrafované plochy A nebo mimo prostor zabudování spotřebiče.
- Neupevněnou skříňku připevněte běžně prodáváním úhelníkem B ke stěně.

17.3 Montáž spotřebiče pod pracovní deskou



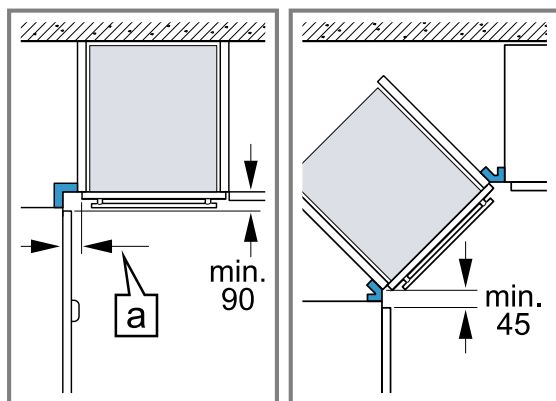
- Pro odvětrávání spotřebiče musí být v oddělovací desce odvětrávací výřez.
- Pracovní desku připevněte k vestavné skříňce.
- Dodržujte montážní návod pro varnou desku.

17.4 Vestavba do vysoké skříňky



- Pro odvětrávání spotřebiče musí být v oddělovací desce větrací výřez.
- Pokud má vysoká skříňka kromě zadních stěn příslušných prvků další zadní stěnu, odstraňte ji.
- Spotřebič umístěte maximálně do takové výšky, abyste mohli bez problémů vyjmát příslušenství.

17.5 Vestavba do rohu



- Při vestavbě do rohu dodržujte minimální rozměry, abyste mohli otevřít kryt spotřebiče. Rozměr a závisí na tloušťce desky skříňky a madla.

17.6 Elektrická přípojka

Pro bezpečné elektrické připojení spotřebiče dodržujte tyto pokyny.

- Před prvním použitím spotřebiče musíte zajistit, aby byla domovní elektrická síť uzemněná a splňovala platné bezpečnostní předpisy. Instalaci spotřebiče musí provést kvalifikovaný technik. Musí se dodržovat jak předpisy místních elektrorozvodných závodů, tak všeobecné zákony. Chybějící ochranný vodič nebo chybná instalace může ve vzácných případech vést k věcným škodám nebo těžkým poraněním, jako je smrt nebo úraz zásahem elektrického proudu. Výrobce neodpovídá za újmu na zdraví nebo poškození spotřebiče, které byly způsobeny chybným nebo neodborným zapojením do elektrické sítě.
- Při veškerých montážních pracích musí být spotřebič odpojený od sítě.
- Spotřebič odpovídá stupni ochrany I a smí být zapojen jen do uzemněné síťové zásuvky.
- Síťový kabel H05 V-F 3G musí mít průřez minimálně 1,5 mm². Nejprve je nutné připojit žluto-zelený

ochranný vodič a na straně spotřebiče musí být o něco delší než oba ostatní vodiče.

- Podle bezpečnostních předpisů musí být nainstalované zařízení pro odpojení všech pólů se vzdáleností kontaktů minimálně 3 mm. U zapojení do uzemněné a kdykoli snadno přístupné zásuvky není toto zařízení nutné.
- Při montáži musí být zajištěna ochrana proti dotyku.
- Určete v připojovací zásuvce fázové vodiče a nulový vodič. V případě nesprávného připojení může dojít k poškození spotřebiče.
- Pečící troubu zapojte podle údajů na typovém štítku.
- Spotřebič postavte při zapojování před vestavnou skříňku. Přívodní kabel musí být dostatečně dlouhý. Pozor! Při montáži dbejte na to, aby síťový kabel nebyl přiskřípnutý a nedotýkal se horkých částí spotřebiče.
- Veškeré práce na spotřebiči včetně výměny kabelu smí provádět pouze zákaznický servis.

17.7 Důležité informace k elektrické přípojce

Dodržujte následující pokyny a zajistěte následující:

⚠ VÝSTRAHA – Nebezpečí úrazu elektrickým proudem!

Při kontaktu se součástmi pod napětím hrozí nebezpečí úrazu elektrickým proudem.

- Zástrčky se dotýkejte pouze suchýma rukama.
- Nikdy neodpojujte síťovou zástrčku ze zásuvky za provozu.
- Síťovou zástrčku vytahujte ze zásuvky za kryt zástrčky, nikdy za kabel, protože může dojít k poškození.
- Síťová zástrčka a síťová zásuvka si musí odpovídat.
- Síťová zástrčka musí být neustále přístupná.
- Průřez kabelu musí být dostatečný.
- Síťový kabel nesmí být zalomený, přiskřípnutý, nesmí se pozměňovat nebo proříznout.
- Výměnu síťového kabelu (v případě potřeby) smí provést pouze kvalifikovaný elektrikář. Náhradní síťový kabel lze obdržet u zákaznického servisu.
- Nepoužívejte vícenásobné zásuvkové lišty nebo vícenásobné zásuvky a prodlužovací kabely.
- Uzemnění je provedené podle předpisů.
- Při použití proudového chrániče se smí použít pouze typ označený symbolem . Pouze tento symbol zaručuje splnění aktuálně platných předpisů.
- Síťový kabel se nesmí dostat do kontaktu se zdroji tepla.

17.8 Přívodní kabel se zástrčkou s ochranným kolíkem

Spotřebič zapojte pouze do předpisově nainstalované zásuvky s ochranným kontaktem.

Pokud není zástrčka po provedení vestavby přístupná, použijte u pevné elektrické instalace odpojovač fází podle předpisů pro instalaci.

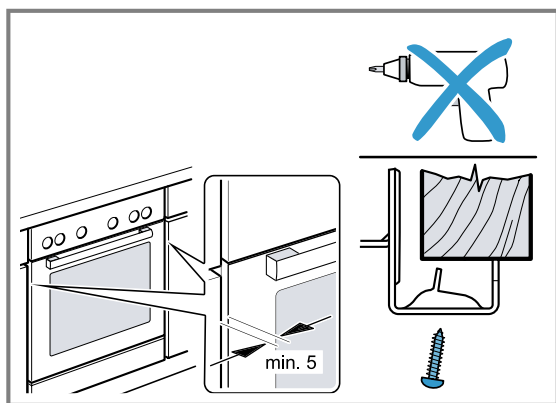
17.9 Přívodní kabel bez zástrčky s ochranným kolíkem

Elektrické připojení smí provádět pouze koncesovaný odborník.

U pevné elektrické instalace použijte odpojovač fází podle předpisů pro instalaci. Identifikujte fázový vodič a nulový vodič v přípojovací zásuvce. V případě nesprávného připojení může dojít k poškození spotřebiče. Připojení provádějte pouze podle schématu připojení. Informace k napětí najdete na typovém štítku. Při zapojování vodičů síťové přípojky dodržujte barevné rozlišení:

Barva vodiče	Druh vodiče
Zeleno-žlutý	Uzemňovací vodič ⊕
Modrý	Nulový vodič
Hnědý	Fáze (vnější vodič)

17.10 Upevnění spotřebiče



- Spotřebič zcela zasuňte a středově vyrovnejte.
- Spotřebič přišroubujte.

Mezeru mezi pracovní deskou a spotřebičem nezakrývejte přidavnými lištami.

Na postranní stěny vestavné skříňky neupevňujte tepelněizolační lišty.

Demontáž:

- Spotřebič odpojte od sítě.
- Povolte upevňovací šrouby.
- Spotřebič mírně nazdvihněte a zcela vytáhněte.



Děkujeme, že jste zakoupili spotřebič Bosch!

Zaregistrujte svůj nový spotřebič v aplikaci MyBosch a využívejte různých předností:

- **Odborná doporučení a rady pro váš spotřebič**
- **Možnosti prodloužení záruky**
- **Slevy na příslušenství a náhradní díly**
- **Dostupný digitální návod k použití a všechny údaje o spotřebiči**
- **Snadný přístup k servisu spotřebičů Bosch**

Bezplatná a snadná registrace – také na mobilních zařízeních:

www.bosch-home.com/welcome

BOSCH
HOME APPLIANCES
SERVICE

Potřebujete pomoc? Najdete ji zde.

Odborné poradenství k vašim spotřebičům Bosch, pomoc v případě problémů nebo oprava odborníkem Bosch.

Získejte všechny informace o všestranných možnostech, jak vás může Bosch podporovat:

www.bosch-home.com/service

Kontaktní údaje všech zemí viz příložený seznam servisů.

BSH Hausgeräte GmbH

Carl-Wery-Straße 34
81739 München, GERMANY
www.bosch-home.com

A Bosch Company



9001771628 (060220) REG25

CS