



Horno empotrado

HBF011B..

[es] Manual de usuario e instrucciones de montaje

Aplicación Bosch BetterFood

¡Descubre tu nuevo aparato con miles de recetas flexibles!

- ¿Veganas, bajas en carbohidratos o sin gluten? Puedes adaptar todas las recetas a tus preferencias.
- Descubre recetas que puedes hacer con los ingredientes que ya tienes en casa.
- Cocinar sano es fácil gracias a la brújula de salud Nutri-Check.
- Consigue los ajustes ideales para tus aparatos conectados en red en las recetas.

Esta aplicación solo está disponible en algunos países e idiomas europeos.



Se puede encontrar información y explicaciones adicionales online. Escanear el código QR en la página de título.



Índice

MANUAL DE USUARIO

1 Seguridad	2	9 Cuidados y limpieza	10
2 Evitar daños materiales	4	10 Rejillas	12
3 Protección del medio ambiente y ahorro	5	11 Puerta del aparato	13
4 Familiarizándose con el aparato	6	12 Solucionar pequeñas averías	16
5 Antes de usar el aparato por primera vez	9	13 Transporte y eliminación de desechos	17
6 Manejo básico	9	14 Servicio de Asistencia Técnica	17
7 Calentamiento rápido	10	15 Así funciona	18
8 Funciones de programación del tiempo	10	16 INSTRUCCIONES DE MONTAJE	21

1 Seguridad

Tenga en cuenta las siguientes indicaciones de seguridad.

1.1 Definición de las palabras de advertencia

Aquí se explica el significado de las palabras de advertencia utilizadas en estas instrucciones.

ADVERTENCIA

Respetar estas indicaciones para evitar lesiones graves o mortales.

ATENCIÓN

Tenga en cuenta estas indicaciones para evitar daños materiales o daños en el aparato.

Nota: Señala información importante.

1.2 Advertencias de carácter general

- Lea atentamente estas instrucciones.
- Conservar las instrucciones y la información del producto para un uso posterior o para futuros propietarios.
- No conecte el aparato en el caso de que haya sufrido daños durante el transporte.

1.3 Uso conforme a lo prescrito

Este electrodoméstico ha sido diseñado exclusivamente para su montaje empotrado. Prestar atención a las instrucciones de montaje especiales.

La conexión de aparatos sin enchufe solo puede ser efectuada por personal especializado y autorizado. Los daños provocados por una co-

nexión incorrecta no están cubiertos por la garantía.

Utilizar el aparato únicamente:

- para preparar bebidas y comidas.
- en el uso doméstico privado y en espacios cerrados del entorno doméstico.
- hasta una altura de 4000 m sobre el nivel del mar.

No utilizar el aparato:

- con un reloj temporizador externo o un mando a distancia.

1.4 Limitación del grupo de usuarios

Este aparato podrá ser usado por niños a partir de 8 años y por personas con limitaciones físicas, sensoriales o mentales, o que carezcan de conocimientos o de experiencia, siempre que cuenten con la supervisión de una persona responsable de su seguridad o hayan sido instruidos previamente en su uso y hayan comprendido los peligros que pueden derivarse del mismo.

No deje que los niños jueguen con el aparato. La limpieza y el cuidado del aparato a cargo del usuario no podrán ser realizados por niños a no ser que tengan al menos 15 años de edad y que cuenten con la supervisión de una persona adulta.

Mantener a los niños menores de 8 años alejados del aparato y del cable de conexión.

1.5 Uso seguro

Introducir los accesorios correctamente en el compartimento de cocción.

⚠ **ADVERTENCIA – ¡Riesgo de incendio!**

Los objetos inflamables almacenados en el compartimento de cocción pueden arder.

- ▶ No introducir objetos inflamables en el compartimento de cocción.
- ▶ Si sale humo del interior del aparato, apagar el aparato o desenchufarlo y mantener la puerta cerrada para apagar cualquier llama que pueda producirse.

Los restos de comida, grasa y jugo de asado pueden arder.

- ▶ Antes de poner en funcionamiento, eliminar la suciedad gruesa del compartimento de cocción, de la resistencia y de los accesorios.

Cuando se abre la puerta del aparato se producirá una corriente de aire. El papel para hornear puede entrar en contacto con los elementos calefactores e incendiarse.

- ▶ Fijar bien el papel de hornear a los accesorios al precalentar el aparato y al cocinar a fuego lento.
- ▶ Cortar siempre el papel de hornear a un tamaño adecuado y colocar encima una vajilla o un molde para hornear para sujetarlo.

El sobrecalentamiento del aparato puede provocar un incendio.

- ▶ No instalar nunca el aparato detrás de una puerta decorativa o de mueble.

⚠ **ADVERTENCIA – ¡Riesgo de quemaduras!**

El aparato y las piezas con las que el usuario entra en contacto se calentarán durante el uso.

- ▶ Proceder con precaución para evitar entrar en contacto con las resistencias.
- ▶ Los niños pequeños (menores de 8 años) deben mantenerse alejados.

Los accesorios y la vajilla se calientan mucho.

- ▶ Utilizar siempre agarradores para sacar los accesorios y la vajilla del compartimento de cocción.

Los vapores de alcohol pueden inflamarse cuando el interior del horno está caliente. La puerta del aparato puede abrirse de golpe. Pueden escaparse vapores calientes y llamas.

- ▶ Si se utilizan bebidas alcohólicas de alta graduación para cocinar, debe hacerse en pequeñas cantidades.

- ▶ No calentar bebidas alcohólicas (de más de 15 % en vol.), sin diluir (p. ej., añadidas o vertidas en los alimentos).
- ▶ Abrir la puerta del aparato con precaución.

⚠ **ADVERTENCIA – ¡Riesgo de quemaduras!**

Las partes accesibles se calientan durante el funcionamiento.

- ▶ No tocar nunca las partes calientes.
- ▶ Mantener fuera del alcance de los niños.

Al abrir la puerta del aparato puede salir vapor caliente. Tenga presente que, según la temperatura, no puede verse el vapor.

- ▶ Abrir la puerta del aparato con precaución.
- ▶ Mantener fuera del alcance de los niños.

Si se introduce agua al compartimento de cocción puede generarse vapor de agua caliente.

- ▶ Nunca verter agua en el compartimento de cocción caliente.

⚠ **ADVERTENCIA – ¡Riesgo de lesiones!**

Si el cristal de la puerta del aparato está dañado, puede fracturarse.

- ▶ No utilizar productos de limpieza abrasivos ni rascadores metálicos afilados para limpiar el cristal de la puerta del horno, ya que pueden rayar la superficie.

Las bisagras de la puerta del aparato se mueven al abrir y cerrar la puerta y podrían provocar daños.

- ▶ No tocar la zona de las bisagras. Golpearse contra la puerta abierta del aparato puede provocar lesiones o heridas.
- ▶ Mantener cerrada la puerta del aparato durante y después del funcionamiento.

El aparato y las partes susceptibles de tocarse pueden tener bordes afilados.

- ▶ Tener cuidado con el manejo y la limpieza.
- ▶ Usar guantes de protección siempre que sea posible.

Las piezas interiores de la puerta pueden tener bordes afilados.

- ▶ Llevar guantes de protección.

⚠ **ADVERTENCIA – ¡Riesgo de descarga eléctrica!**

Las reparaciones inadecuadas son peligrosas.

- ▶ Solo el personal especializado puede realizar reparaciones e intervenciones en el aparato.
- ▶ Utilizar únicamente piezas de repuesto originales para la reparación del aparato.
- ▶ Si el cable de conexión de red de este aparato resulta dañado, debe sustituirlo el fabricante, el Servicio de Asistencia Técnica o

una persona cualificada a fin de evitar posibles situaciones de peligro.

Un aislamiento incorrecto del cable de conexión de red es peligroso.

- ▶ Evitar siempre que el cable de conexión de red entre en contacto con piezas calientes del aparato o fuentes de calor.
- ▶ Evite siempre que el cable de conexión de red entre en contacto con esquinas o bordes afilados.
- ▶ No doble, aplaste ni modifique nunca el cable de conexión de red.

La infiltración de humedad puede provocar una descarga eléctrica.

- ▶ No utilizar limpiadores por chorro de vapor ni de alta presión para limpiar el aparato.

Un aparato dañado o un cable de conexión defectuoso son peligrosos.

- ▶ No poner nunca en funcionamiento un aparato dañado.
- ▶ No tirar nunca del cable de conexión a la red eléctrica para desenchufar el aparato. Desenchufar siempre el cable de conexión de red de la toma de corriente.
- ▶ Si el aparato o el cable de conexión de red están dañados, desenchufar inmediatamente el cable de conexión de red o desconectar el interruptor automático del cuadro eléctrico.
- ▶ Llamar al servicio de atención al cliente.
→ *Página 17*

⚠ **ADVERTENCIA – ¡Riesgo de asfixia!**

Los niños pueden ponerse el material de embalaje por encima de la cabeza, o bien enrollarse en él, y asfixiarse.

- ▶ Mantener el material de embalaje fuera del alcance de los niños.
- ▶ No permita que los niños jueguen con el embalaje.

Si los niños encuentran piezas de tamaño reducido, pueden aspirarlas o tragarlas y asfixiarse.

- ▶ Mantener las piezas pequeñas fuera del alcance de los niños.
- ▶ No permita que los niños jueguen con piezas pequeñas.

1.6 Lámpara halógena

⚠ **ADVERTENCIA – ¡Riesgo de quemaduras!**

Las lámparas del compartimento de cocción se calientan mucho. Todavía existe riesgo de sufrir quemaduras un tiempo después del apagado.

- ▶ No tocar el cristal protector.
- ▶ Evitar el contacto con la piel durante la limpieza.

⚠ **ADVERTENCIA – ¡Riesgo de descarga eléctrica!**

Al sustituir la bombilla, los contactos del portalámparas tienen tensión eléctrica.

- ▶ Antes de cambiar la lámpara, asegurarse de que el aparato esté apagado para evitar posibles descargas eléctricas.
- ▶ Además, desenchufar el aparato de la red o desconectar el interruptor automático del cuadro eléctrico.

2 Evitar daños materiales

2.1 En general

ATENCIÓN

Los vapores de alcohol pueden inflamarse cuando el compartimento de cocción está caliente y provocar daños permanentes en el aparato. La acumulación de gases puede abrir de golpe la puerta del aparato, que podría caerse. Los cristales de la puerta pueden romperse y hacerse añicos. La insuficiencia de presión generada puede deformar notablemente del compartimento de cocción hacia el interior.

- ▶ No calentar bebidas alcohólicas (de más de 15 % en vol.), sin diluir (p. ej., añadidas o vertidas en los alimentos).

La presencia de agua en la base del compartimento de cocción mientras el aparato está funcionando a tempe-

raturas superiores a 120 °C provoca daños en el esmalte.

- ▶ No poner el aparato en funcionamiento cuando haya agua en la base del compartimento de cocción.
- ▶ Limpiar el agua de la base del compartimento de cocción del aparato antes de ponerlo en funcionamiento.

Los objetos que se encuentran en la base del compartimento de cocción a temperaturas superiores a 50 °C provocan que se acumule el calor. Los tiempos de cocción y asado dejan de coincidir y el esmalte se estropea.

- ▶ No colocar accesorios, papel de hornear o film en la base del compartimento de cocción.
- ▶ No colocar recipientes en la base del compartimento de cocción si la temperatura está ajustada a más de 50 °C.

Si hay agua en el compartimento de cocción, puede generarse vapor de agua. El cambio de temperatura puede provocar daños.

- ▶ Nunca verter agua en el compartimento de cocción caliente.
- ▶ No colocar nunca recipientes con agua en la base del interior del horno.

La humedad acumulada en el compartimento de cocción durante un tiempo prolongado puede provocar corrosión.

- ▶ Secar el compartimento de cocción tras su uso.
- ▶ No conservar alimentos húmedos durante un período prolongado en el compartimento de cocción cerrado.
- ▶ No conservar ningún alimento dentro del compartimento de cocción.
- ▶ No fijar nada en la puerta del aparato.

El jugo que gotea de la bandeja de horno produce manchas difíciles de eliminar.

- ▶ No sobrecargar la bandeja con un pastel de frutas demasiado jugoso.
- ▶ Utilizar la bandeja universal más profunda cuando sea posible.

Si se utilizan productos de limpieza para el horno en el compartimento de cocción mientras este esté caliente, el esmalte puede resultar dañado.

- ▶ Nunca se deben utilizar productos de limpieza para el horno en el compartimento de cocción mientras este esté caliente.
- ▶ Eliminar completamente cualquier residuo del compartimento de cocción y de la puerta del aparato antes de volver a encenderlo.

Si la junta presenta mucha suciedad, la puerta del aparato no cerrará correctamente. Los frontales de los muebles contiguos pueden deteriorarse.

- ▶ Mantener la junta siempre limpia.
- ▶ No poner nunca en marcha el aparato con la junta dañada o sin ella.

La puerta del aparato puede resultar dañada si se utiliza la puerta del aparato como asiento o superficie de almacenamiento.

- ▶ No apoyarse, sentarse ni colgarse de la puerta del aparato.
- ▶ No colocar recipientes ni accesorios sobre la puerta del aparato.

El papel de aluminio puede ocasionar decoloraciones permanentes en el cristal de la puerta.

- ▶ El papel de aluminio en el compartimento de cocción no debe entrar en contacto con el cristal de la puerta.

3 Protección del medio ambiente y ahorro

3.1 Eliminación del embalaje

Los materiales del embalaje son respetuosos con el medio ambiente y reciclables.

- ▶ Desechar las diferentes piezas separadas según su naturaleza.



Eliminar el embalaje de forma ecológica.

3.2 Ahorro de energía

Si tiene en cuenta estas indicaciones, su aparato consumirá menos corriente.

Precalentar el aparato solo si así lo indican la receta o los ajustes recomendados.

- ✓ Si no se precalienta el aparato, se ahorra hasta un 20 % de energía.

Utilizar moldes para hornear oscuros, barnizados o esmaltados en negro.

- ✓ Estos moldes para hornear absorben especialmente bien el calor.

Abrir la puerta del aparato lo menos posible durante el funcionamiento.

- ✓ La temperatura del compartimento de cocción se mantiene; no es necesario recalentar el aparato.

Hornear varios platos directamente uno detrás de otro o en paralelo.

- ✓ El compartimento de cocción se calienta tras el primer uso. De esta manera se reduce el tiempo de cocción del siguiente pastel.

Si se utilizan tiempos de cocción prolongados, apagar el aparato 10 minutos antes del fin del tiempo de cocción.

- ✓ El calor residual es suficiente para acabar de cocinar el plato.

Retirar los accesorios no utilizados del compartimento de cocción.

- ✓ Los accesorios innecesarios no deben calentarse.

Descongelar los alimentos ultracongelados antes de cocinarlos.

- ✓ Así se ahorra la energía necesaria para la descongelación.

Nota: De acuerdo con el Reglamento 2023/826 sobre diseño ecológico de la UE, este aparato se encuentra en otro estado cuando está en modo desactivado. En adelante se denominará modo o estado de bajo consumo.

Incluso cuando la función principal no está activa, el aparato necesita energía para:

- Detección del manejo de las teclas táctiles
- Control de la apertura de la puerta
- Edición de la hora (sin indicador)

Por definición, no existe un modo «desactivado» ni un estado «preparado», por lo que se habla de modo o estado de bajo consumo. Para medir el modo o estado de bajo consumo debe utilizarse la norma EN IEC 60350-1:2023.

4 Familiarizándose con el aparato

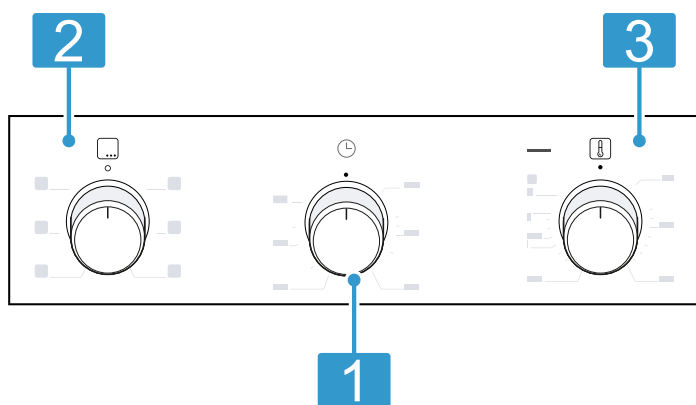
4.1 Paneles de mando

Mediante el panel de mando se pueden ajustar todas las funciones del aparato y recibir información sobre el estado de funcionamiento.

Mandos

Mediante los elementos de mando puede ajustar todas las funciones de su aparato y recibir información sobre el estado de funcionamiento.

Según el modelo de aparato pueden variar pequeños detalles de la imagen, p. ej., el color y la forma.



Reloj avisador

- 1 Se pueden ajustar una duración con el reloj avisador.
→ "Reloj avisador", Página 7

Mando de funciones

Con el mando de funciones se pueden seleccionar los tipos de calentamiento y otras funciones.

- 2 El mando de funciones puede girarse desde la posición cero ◦ hacia la derecha y hacia la izquierda. Según el aparato, el mando de funciones puede ser retráctil. Pulsar el mando de funciones para encajar o desencajar en la posición cero ◦.
→ "Tipos de calentamiento y funciones", Página 6

Mando de temperatura

Con el mando de temperatura se puede ajustar la temperatura del tipo de calentamiento y seleccionar los ajustes para otras funciones.

- 3 El mando de temperatura puede girarse desde la posición cero ● solo hacia la derecha hasta el tope y no al contrario. En función del aparato, el mando de temperatura puede ser retráctil. Pulsar la posición cero ● del mando de temperatura para encajar o desencajar.
→ "Temperatura y niveles de ajuste", Página 7



Tipos de calentamiento y funciones

A continuación, se explican las diferencias y la aplicación de cada tipo de calentamiento para que siempre sea posible encontrar el que corresponda a cada alimento.

Símbolo	Tipo de calentamiento	Uso y funcionamiento
	Aire caliente 3D	Hornear o asar en uno o varios niveles. El ventilador reparte el calor uniformemente por todo el compartimento de cocción desde la resistencia circular situada en el panel posterior. Este modo de calentamiento se utiliza para calcular el consumo de energía en modo de circulación de aire y para determinar la clase de eficiencia energética.
	Aire caliente suave	Preparar suavemente alimentos escogidos en un mismo nivel sin precalentarlos previamente. El ventilador reparte el calor uniformemente por todo el compartimento de cocción desde la resistencia circular situada en el panel posterior. Los alimentos se preparan por intervalos con el calor residual. Las temperaturas óptimas son de hasta 200 °C.
	Grill, superficie amplia	Hornear al grill alimentos planos o de poca altura, como filetes, salchichas o tostadas. Gratinar alimentos. Se calienta toda la superficie por debajo de la resistencia del grill.
	Turbogrill	Asar carne de ave, pescado entero o piezas de carne grandes. La resistencia del grill y el ventilador se conectan y desconectan de forma alterna. El ventilador hace circular el aire caliente en torno a los alimentos.
	Calor superior/inferior	Hornear al estilo tradicional o asar en un solo nivel. Este tipo de calentamiento está especialmente indicado para pasteles con recubrimiento jugoso. El calor proviene de forma homogénea de arriba y abajo. Este modo de calentamiento se utiliza para calcular el consumo de energía en el modo convencional.

Funciones adicionales

Aquí encontrará una vista general de funciones adicionales del aparato.

Símbolo	Función	Uso
	Calentador rápido	Precalentar rápidamente el compartimento de cocción sin accesorios. → "Calentamiento rápido", Página 10
	Lámpara del horno	Iluminar el compartimento de cocción con el horno apagado.

Temperatura y niveles de ajuste

Existen diversos ajustes para los tipos de calentamiento y las funciones.

Símbolo	Función	Uso
●	Posición cero	El aparato no calienta.
50-275	Rango de temperatura	Ajustar la temperatura del interior del horno en °C.
1, 2, 3 o bien I, II, III	Niveles de grill	Ajustar los niveles de grill según el tipo de aparato para el grill, para una gran superficie y el grill o para una pequeña superficie. 1 = mínimo 2 = media 3 = máximo

Indicador de calentamiento

El aparato solo le indica cuando se calienta. Cuando el aparato se calienta, el señalizador luminoso del mando de temperatura se enciende. El señalizador luminoso se apaga en las pausas de calentamiento. Al precalentar el horno, el momento óptimo para introducir los alimentos se alcanzará tan pronto como el señalizador luminoso se apague por primera vez.


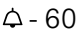
Notas

- Si el aparato tiene la función de iluminación interior y una temperatura ajustadas, el indicador de calentamiento se ilumina. El aparato no calienta.
- Si el aparato dispone de función de iluminación interior y si se ha ajustado una temperatura, el indicador de calentamiento se ilumina. El aparato no calienta.
- La temperatura indicada puede variar ligeramente con respecto a la temperatura real del interior del horno por el efecto de la inercia térmica.

Reloj avisador

Se pueden ajustar una duración de hasta 60 minutos con el reloj avisador.

Nota: El reloj avisador no afecta de ningún modo al funcionamiento del horno. Solo se puede utilizar como reloj de cocina.

Posición	Función	Explicación
●	Posición cero	Apagado
	Finalizar la duración programada	Se emite un tono de señal tras el transcurso de la duración ajustada.
 - 60	Período de tiempo	Escala de tiempo en minutos

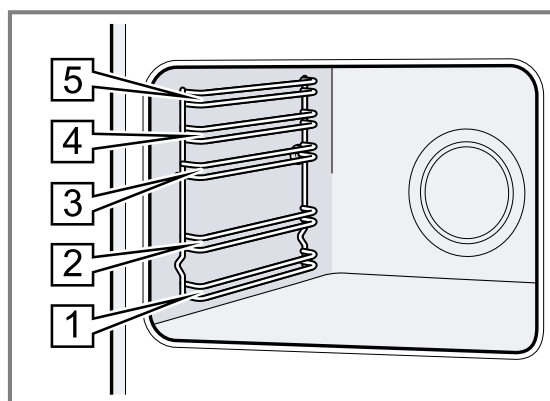
4.2 Compartimento de cocción

Las funciones del compartimento de cocción facilitan el funcionamiento del aparato.

Rejillas

En las rejillas del compartimento de cocción pueden introducirse accesorios en diferentes alturas. El compartimento de cocción tiene 5 alturas de inserción. Dichas alturas de inserción se numeran de abajo arriba.

Las rejillas pueden desengancharse, p. ej., para limpiarlas.
→ "Rejillas", Página 12



Puerta del aparato

Si se abre la puerta del aparato durante el funcionamiento, este continúa funcionando.

Ventilador

El ventilador se enciende y se apaga en función de la temperatura del aparato. El aire caliente escapa por la puerta.

ATENCIÓN

No obstruir la abertura de ventilación de encima de la puerta del aparato.

El aparato se sobrecalienta.

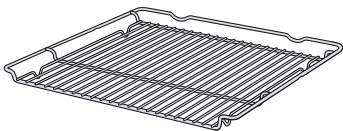
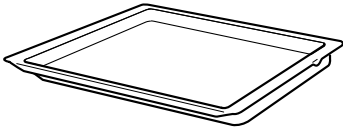
- Mantener libre las rendijas de ventilación.

4.3 Accesorios

Utilice accesorios originales. Están pensados para este aparato.

Nota: Los accesorios pueden deformarse por acción del calor. La deformación no influye para nada en el funcionamiento; además, desaparece cuando el accesorio se enfría.

En función del tipo de aparato, los accesorios suministrados pueden ser diferentes.

Accesorios	Uso
Parrilla 	<ul style="list-style-type: none"> ▪ Moldes para hornear ▪ Moldes para gratinar ▪ Recipientes ▪ Carne, como asados o parrilladas ▪ Platos ultracongelados
Bandeja universal 	<ul style="list-style-type: none"> ▪ Tartas ▪ Galletas ▪ Pan ▪ Asados de gran tamaño ▪ Platos ultracongelados ▪ Recoger los líquidos que gotean al asar a la parrilla (la grasa, por ejemplo).

Función de encaje

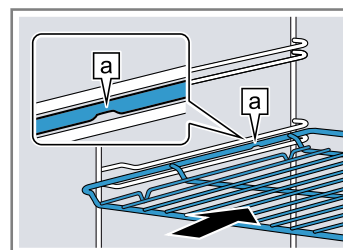
La función de encaje evita que los accesorios se caigan al extraerlos.

Los accesorios pueden extraerse hasta la mitad, hasta que queden encajados. La protección frente a las caídas funciona solo si los accesorios están correctamente introducidos en el compartimento de cocción.

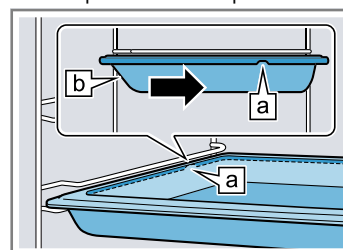
Introducir los accesorios en el compartimento de cocción

Introducir los accesorios correctamente en el compartimento de cocción. Los accesorios solo pueden extraerse así a mitad de camino sin inclinarse.

1. Girar el accesorio de modo que la muesca **a** se encuentre en la parte posterior y señale hacia abajo.
2. Introducir los accesorios entre las dos guías de una altura de inserción.



Bandeja p. ej., bandeja universal o bandeja de horno

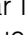


3. Introducir completamente el accesorio de manera que no toque la puerta del aparato.

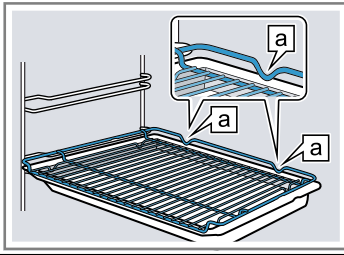
Nota: Sacar del compartimento de cocción los accesorios que no se vayan a utilizar durante el funcionamiento.

Combinar accesorios

Para recoger un líquido que gotea, es posible combinar la parrilla con la bandeja universal.

1. Colocar la parrilla sobre la bandeja universal de manera que ambos topes de deslizamiento  queden situados detrás del borde de la bandeja universal.
2. Introducir las bandejas universales siempre entre las dos guías de la altura de inserción. La parrilla debe ubicarse encima de la guía superior.

Parrilla sobre bandeja universal



Accesorios especiales

Otros accesorios pueden adquirirse en el Servicio de Asistencia Técnica, en establecimientos especializados o en Internet.

En nuestros folletos y en Internet se presenta una amplia oferta de accesorios para el aparato:

www.bosch-home.com

Los accesorios son específicos del aparato. Para la compra, indicar siempre la denominación exacta (E-Nr.) del aparato.

La información relativa a los accesorios para su aparato está disponible, a través del Servicio de Asistencia Técnica o en la tienda en línea.

5 Antes de usar el aparato por primera vez

Aplicar los ajustes de la primera puesta en marcha. Limpiar el aparato y los accesorios.

5.1 Primera puesta en marcha

Aplicar los ajustes de la primera puesta en marcha.

5.2 Limpiar el aparato antes de usarlo por vez primera


Limpiar el compartimento de cocción y los accesorios antes de preparar por primera vez cualquier plato.

1. Retirar los accesorios y los restos del embalaje del compartimento de cocción, como p. ej., bolas de poliestireno.
2. Antes de calentar el horno, limpiar las superficies lisas del interior con un paño suave y húmedo.

3. Mientras el aparato se calienta, el ventilar el recinto.

4. Ajustar el tipo de calentamiento y la temperatura.

→ "Manejo básico", Página 9

Tipo de calentamiento	Aire caliente 3D 
Temperatura	Máximo
Duración	1 hora

5. Apagar el aparato después de la duración indicada.
6. Esperar hasta que el compartimento de cocción se enfríe.
7. Limpiar las superficies lisas con una bayeta con agua con un poco de jabón.
8. Limpiar los accesorios a fondo con una bayeta con agua con un poco de jabón o un cepillo blando.

6 Manejo básico

6.1 Conectar el aparato

- ▶ Girar el mando de funciones hasta una posición que no sea la posición cero 0.
- ✓ El aparato está conectado.

6.2 Desconectar el aparato

- ▶ Girar el mando de funciones hasta la posición cero 0.
- ✓ El aparato está desconectado.

6.3 Tipos de calentamiento y temperatura

1. Ajustar el tipo de calentamiento con el mando de funciones.
2. Ajustar la temperatura o el nivel del grill con el mando de temperatura.
- ✓ Tras unos pocos segundos, el aparato comienza a calentar.

3. Cuando el plato esté cocinado, desconectar el aparato.

Consejo: El tipo de calentamiento más adecuado para cada alimento se recoge en la descripción de los tipos de calentamiento.

Modificar el tipo de calentamiento

El tipo de calentamiento se puede modificar en cualquier momento.

- ▶ Ajustar el tipo de calentamiento deseado con el mando de funciones.

Modificar la temperatura



La temperatura se puede modificar en cualquier momento.

- ▶ Ajustar la temperatura deseada con el mando de temperatura.

7 Calentamiento rápido

La función Calentamiento rápido permite reducir el tiempo de precalentamiento, con el fin de ahorrar tiempo. Utilizar el calentamiento rápido únicamente con temperaturas por encima de 100 °C.


Tras el calentamiento rápido, utilizar preferiblemente los siguientes tipos de calentamiento:

- Aire caliente 3D 
- Calor superior e inferior 

7.1 Ajustar el calentamiento rápido

Para conseguir un resultado de cocción uniforme, el alimento no debe introducirse en el compartimento de

cocción hasta que haya finalizado el calentamiento rápido.

1. Ajustar el calentamiento rápido  con el mando de funciones.
2. Ajustar la temperatura deseada con el mando de temperatura.
- ✓ El calentamiento rápido empieza al cabo de unos segundos.
- ✓ Al finalizar el calentamiento rápido, se apaga el indicador de calentamiento.
3. Ajustar un tipo de calentamiento adecuado con el mando de funciones.
4. Introducir el alimento en el interior del horno.

8 Funciones de programación del tiempo

El aparato dispone de una función de tiempo, con la que puede ajustarse el reloj avisador.

8.1 Reloj avisador

Es un temporizador que puede utilizarse a modo de reloj avisador.

El reloj avisador funciona de forma paralela a otros ajustes. El reloj avisador puede ajustarse en cualquier momento, incluso cuando el aparato está apagado.

Nota: El reloj avisador no afecta de ningún modo al funcionamiento del horno. Solo se puede utilizar como reloj de cocina.

Ajustar el reloj avisador

El reloj avisador puede ajustarse hasta 60 minutos con el aparato encendido o apagado.

1. Ajustar la duración deseada en el reloj avisador.
2. Una vez transcurrido el tiempo del reloj avisador:
 - ▶ Suena una señal acústica. El reloj avisador pasa automáticamente a la posición Apagado ●.

9 Cuidados y limpieza

9.1 Productos de limpieza

Para no dañar las distintas superficies del aparato, utilizar solo productos de limpieza adecuados.

ADVERTENCIA – ¡Riesgo de descarga eléctrica!

La infiltración de humedad puede provocar una descarga eléctrica.

- ▶ No utilizar limpiadores por chorro de vapor ni de alta presión para limpiar el aparato.

ATENCIÓN

Los productos de limpieza inadecuados pueden dañar la superficie del aparato.

- ▶ No se pueden utilizar detergentes agresivos o aquellos destinados para fregar.
- ▶ No utilizar productos de limpieza con un alto contenido alcohólico.

Productos de limpieza adecuados

Utilizar exclusivamente productos de limpieza adecuados para las diferentes superficies del aparato. Seguir las indicaciones para limpiar el aparato.

→ "Limpiar el aparato", Página 12

- ▶ No utilizar estropajos o esponjas duros.
- ▶ No utilizar limpiadores especiales si el aparato todavía está caliente.

Si se utilizan productos de limpieza para el horno en el compartimento de cocción mientras este esté caliente, el esmalte puede resultar dañado.

- ▶ No deben utilizarse productos de limpieza para el horno en el compartimento de cocción mientras este esté caliente.
- ▶ Eliminar completamente cualquier residuo del compartimento de cocción y de la puerta del aparato antes de volver a encenderlo.

Las bayetas nuevas contienen residuos de la producción.

- ▶ Lavar a fondo las bayetas nuevas antes de usarlas.

Aparato

Superficie	Productos de limpieza adecuados	Indicaciones
Acero inoxidable	<ul style="list-style-type: none"> ▪ Agua caliente con un poco de jabón ▪ Productos de limpieza especiales para acero inoxidable para superficies calientes 	<p>Limpiar inmediatamente las manchas de cal, grasa, almidón y clara de huevo de las superficies de acero inoxidable para evitar la corrosión.</p> <p>Aplicar una capa muy fina de producto de limpieza para acero inoxidable.</p>
Esmaltes, plásticos, superficies pintadas o serigrafadas p. ej., panel de mando	<ul style="list-style-type: none"> ▪ Agua caliente con un poco de jabón 	No utilizar limpiacristales ni rasquetas de vidrio.
Botones	<ul style="list-style-type: none"> ▪ Agua caliente con un poco de jabón 	Limpiar con una bayeta y secar con un paño suave. No retirar ni frotar.

Tapa del aparato

Zona	Productos de limpieza adecuados	Indicaciones
Cristales de la puerta	<ul style="list-style-type: none"> ▪ Agua caliente con un poco de jabón 	<p>No utilizar rasquetas de vidrio ni estropajos de acero inoxidable.</p> <p>Consejo: Desmontar los cristales de la puerta para una limpieza a fondo. → "Puerta del aparato", <i>Página 13</i></p>
Cubierta de la puerta	<ul style="list-style-type: none"> ▪ De acero inoxidable: Limpiador para acero inoxidable: ▪ De plástico: Agua caliente con un poco de jabón 	<p>No utilizar limpiacristales ni rasquetas de vidrio.</p> <p>Consejo: Para una limpieza más a fondo, retirar el panel de la cubierta. → "Puerta del aparato", <i>Página 13</i></p>
Tirador de la puerta	<ul style="list-style-type: none"> ▪ Agua caliente con un poco de jabón 	Para evitar la suciedad persistente, retirar inmediatamente el producto descalcificador del tirador de la puerta.

Placa de cocción

Zona	Productos de limpieza adecuados	Indicaciones
Superficies esmaltadas	<ul style="list-style-type: none"> ▪ Agua caliente con un poco de jabón ▪ Solución de vinagre ▪ Limpiadores para hornos 	<p>Si la suciedad es intensa, remojar y utilizar un cepillo o un estropajo de acero inoxidable.</p> <p>Dejar abierta la tapa del aparato para que la placa de cocción pueda secarse después de limpiarla.</p> <p>Notas</p> <ul style="list-style-type: none"> ▪ El esmalte se quema a temperaturas muy altas, lo que provoca la aparición de diferentes tonalidades. Esto no afecta al funcionamiento del aparato. ▪ Los bordes de las bandejas de horno finas pueden ser rugosos y no estar completamente esmaltados. Esto no afecta a la protección anticorrosión. ▪ Sobre las superficies esmaltadas aparece una capa blanca que se debe a los restos de alimentos. Esta capa no es perjudicial para la salud. Esto no afecta al funcionamiento del aparato. Es posible eliminar los depósitos con zumo de limón.
Cristal protector de la lámpara del horno	<ul style="list-style-type: none"> ▪ Agua caliente con un poco de jabón 	Si la suciedad es intensa, utilizar un producto de limpieza específico para hornos.
Rejillas	<ul style="list-style-type: none"> ▪ Agua caliente con un poco de jabón 	<p>Si la suciedad es intensa, remojar y utilizar un cepillo o un estropajo de acero inoxidable.</p> <p>Consejo: Desenganchar las rejillas para limpiarlas. → "Rejillas", <i>Página 12</i></p>

Zona	Productos de limpieza adecuados	Indicaciones
Accesorios	<ul style="list-style-type: none"> ▪ Agua caliente con un poco de jabón ▪ Limpiadores para hornos 	<p>Si la suciedad es intensa, remojar y utilizar un cepillo o un estropajo de acero inoxidable.</p> <p>Los accesorios esmaltados son aptos para el lavavajillas.</p>

9.2 Limpiar el aparato

Para evitar daños en el aparato, debe limpiarse solo según lo especificado y con los productos de limpieza adecuados.

⚠ **ADVERTENCIA – ¡Riesgo de quemaduras!**

El aparato y las piezas con las que el usuario entra en contacto se calentarán durante el uso.

- ▶ Proceder con precaución para evitar entrar en contacto con las resistencias.
- ▶ Los niños pequeños (menores de 8 años) deben mantenerse alejados.

⚠ **ADVERTENCIA – ¡Riesgo de incendio!**

Los restos de comida, grasa y jugo de asado pueden arder.

- ▶ Antes de poner en funcionamiento, eliminar la suciedad gruesa del compartimento de cocción, de la resistencia y de los accesorios.

Requisito: Tener en cuenta las indicaciones sobre los productos de limpieza.

→ "Productos de limpieza", Página 10

1. Limpiar el aparato con agua caliente con jabón y una bayeta.
 - ▶ En algunas superficies pueden utilizarse otros productos de limpieza.
 - "Productos de limpieza adecuados", Página 10
2. Secar con un paño suave.

9.3 Limpiar los mandos

⚠ **ADVERTENCIA – ¡Riesgo de descarga eléctrica!**

Si penetra humedad, puede causar una descarga eléctrica.

- ▶ No desmontar el mando de control para limpiarlo.
- ▶ No utilizar paños de esponja húmedos.

1. Tener en cuenta la información sobre los productos de limpieza.
2. Limpiar con agua caliente con un poco de jabón y un paño húmedo.
3. Secar con un paño suave.

9.4 Limpiar las superficies de acero inoxidable

1. Tener en cuenta la información sobre los productos de limpieza.
2. Limpiar con agua caliente con un poco de jabón y una bayeta en la dirección del pulido.
3. Secar con un paño suave.
4. Aplicar una capa muy fina del producto de limpieza para acero inoxidable con un paño suave.

Consejo: Se pueden adquirir productos de limpieza de acero inoxidable a través del Servicio de Asistencia Técnica o en nuestra tienda en línea.

10 Rejillas

Para limpiar las rejillas y el compartimento de cocción a fondo, estas pueden retirarse.

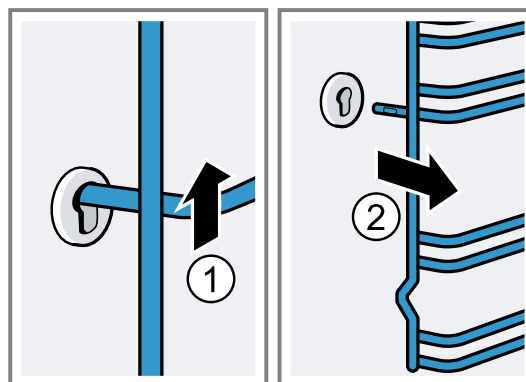
10.1 Desmontar las rejillas

⚠ **ADVERTENCIA – ¡Riesgo de quemaduras!**

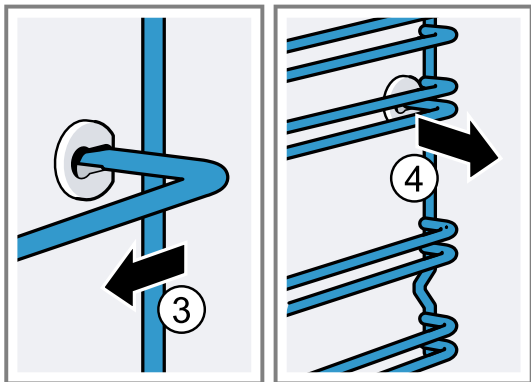
Las rejillas pueden estar muy calientes.

- ▶ No tocar nunca las rejillas cuando estén calientes.
- ▶ Dejar que el aparato se enfríe.
- ▶ Mantener a los niños alejados a una distancia segura.

1. Levantar la rejilla delantera hacia arriba y desmontarla.

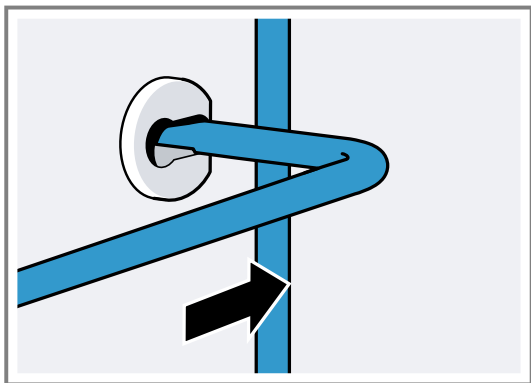


2. A continuación, pulsar toda la rejilla hacia delante y retirarla.

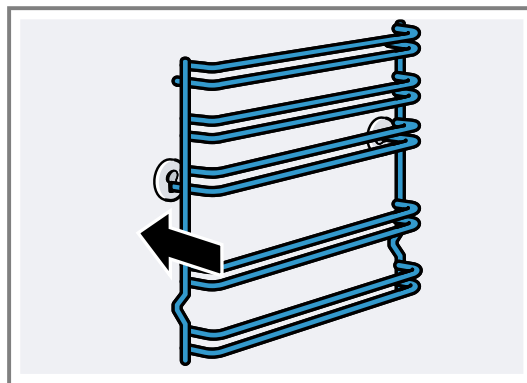


10.2 Enganchar las rejillas

1. Insertar primero la rejilla en la horquilla de deslizamiento trasera y presionar ligeramente hacia atrás



2. y meterla en la horquilla de deslizamiento delantera.



Las rejillas se ajustan a izquierda y derecha. Las alturas de inserción 1 y 2 se encuentran debajo y las alturas de inserción 3, 4 y 5, encima.

11 Puerta del aparato

Normalmente basta con limpiar la cara exterior de la puerta del aparato. Si la puerta del aparato está muy sucia por dentro y por fuera, es posible extraerla para limpiarla.

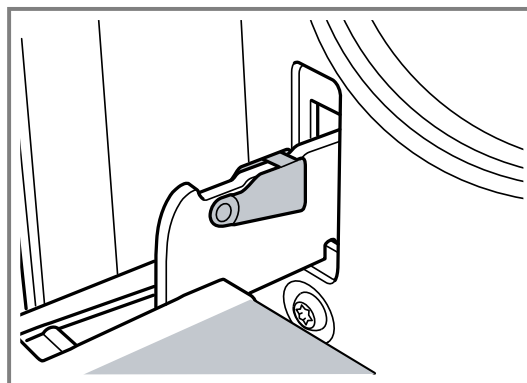
11.1 Bisagras de la puerta

⚠ **ADVERTENCIA – ¡Riesgo de lesiones!**

Si las bisagras no están bloqueadas, podrían cerrarse de golpe con mucha fuerza.

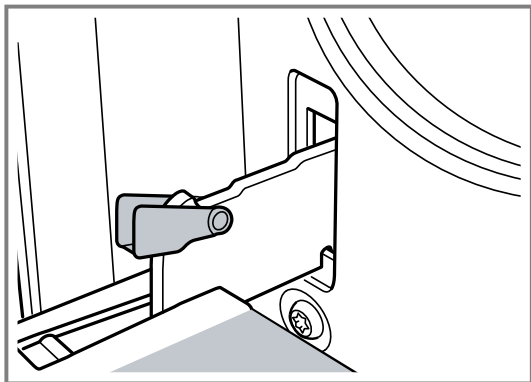
- ▶ Al abrir la puerta del horno, asegurarse de que las palancas de bloqueo estén completamente abiertas o cerradas.

1. Las bisagras de la puerta del horno están equipadas con una palanca de bloqueo. La puerta del horno se bloquea plegando las palancas.



Al hacerlo, la puerta no se puede descolgar.

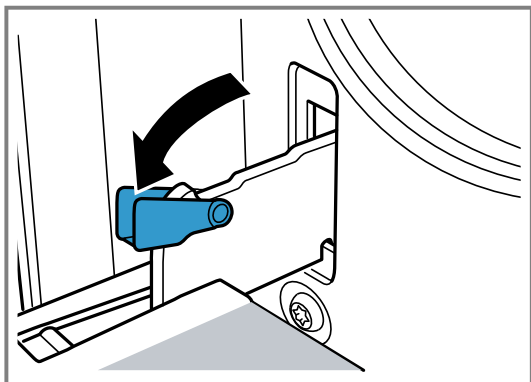
2. Si se abre la palanca de bloqueo para descolgar la puerta, las bisagras se bloquean.



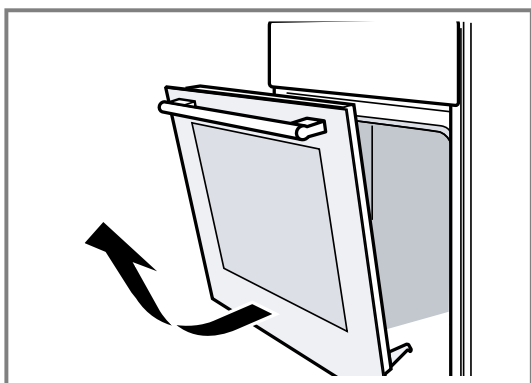
Las bisagras no pueden cerrarse de golpe.

11.2 Retirar la puerta del aparato

1. Abrir completamente la puerta del horno.
2. Abrir la palanca de bloqueo de las bisagras izquierda y derecha.



3. Cerrar la puerta del horno hasta el tope. Agarrarla con ambas manos por los lados izquierdo y derecho. Cerrar un poco más y extraerla.



11.3 Extraer los cristales de la puerta

El cristal de la puerta del horno puede extraerse para facilitar su limpieza.

⚠ ADVERTENCIA – ¡Riesgo de lesiones!

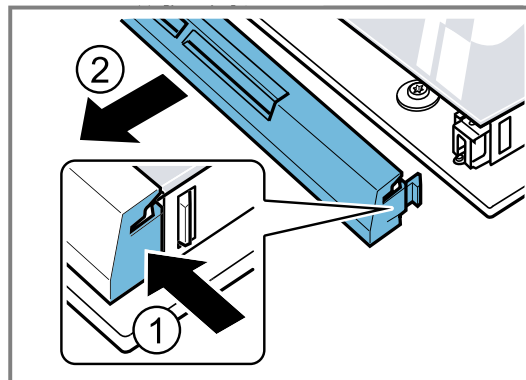
Si el cristal de la puerta del aparato está dañado, puede fracturarse.

- ▶ No utilizar productos de limpieza abrasivos ni rasca-dores metálicos afilados para limpiar el cristal de la puerta del horno, ya que pueden rayar la superficie.

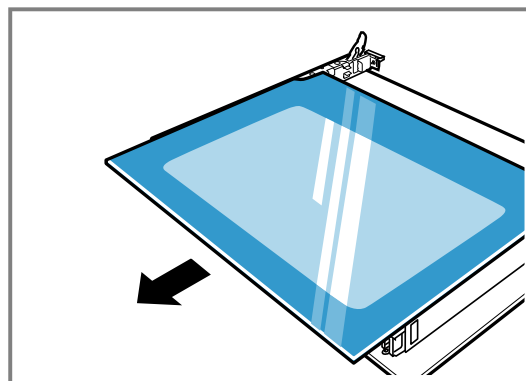
Los componentes de la puerta del aparato pueden tener bordes afilados.

- ▶ Usar guantes.

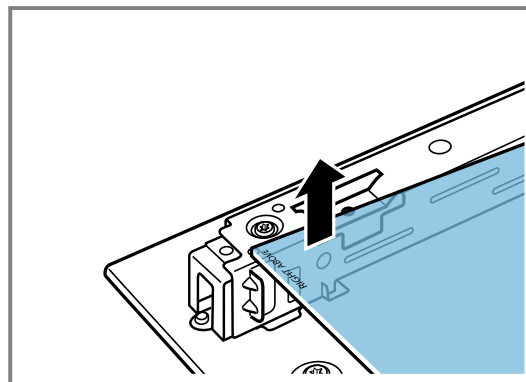
1. Desmontar la puerta del horno.
→ "Retirar la puerta del aparato", Página 14
2. Depositarla sobre un paño con el tirador hacia abajo.
3. Para desmontar la cubierta superior, presionar las lengüetas izquierda y derecha de la puerta del horno con los dedos. Extraer la cubierta y retirarla.



4. Levantar el cristal superior y extraerlo.



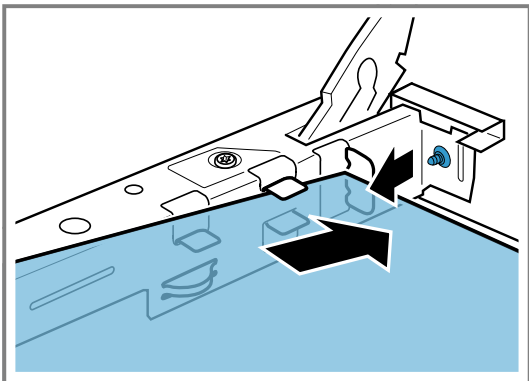
5. Levantar el cristal y extraerlo.



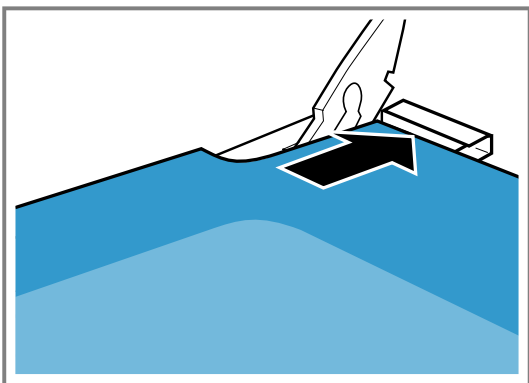
11.4 Montar los cristales de la puerta

Al realizar el montaje, asegurarse de que la inscripción «Right above» de la parte inferior izquierda quede invertida.

1. Introducir el cristal hacia atrás inclinándolo.



2. Sujetar el cristal superior en ambos soportes e introducirlo hacia atrás en diagonal.



Deslizar el cristal en las dos aberturas de la parte inferior. La superficie lisa del cristal debe quedar hacia fuera.

3. Colocar y presionar la cubierta superior de la puerta del horno. Las lengüetas deben quedar enclavadas en ambos lados.
4. Montar la puerta del horno.
→ "Montar la puerta del aparato", Página 15

Nota: No utilizar el horno si los cristales no están correctamente montados.

11.5 Montar la puerta del aparato

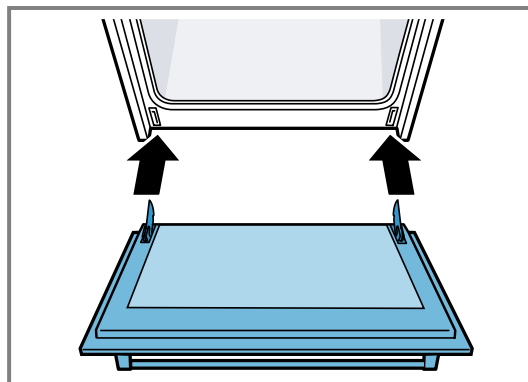
Volver a montar la puerta siguiendo los mismos pasos en orden inverso.

⚠ **ADVERTENCIA – ¡Riesgo de lesiones!**

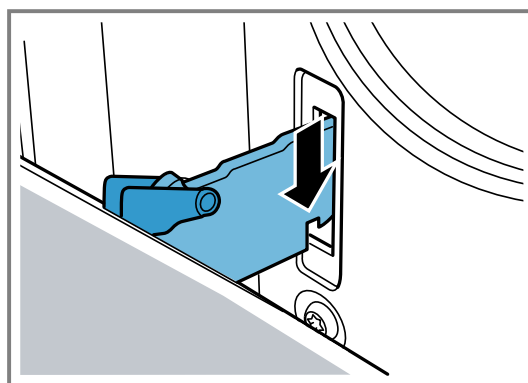
La puerta del horno puede caerse accidentalmente o una bisagra puede cerrarse de golpe de repente.

- En este caso, no sujetar la bisagra. Llamar al Servicio de Atención al Cliente.

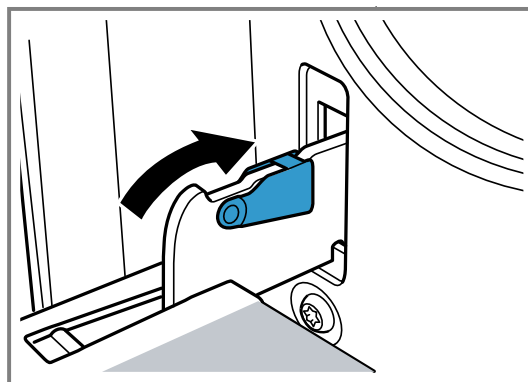
1. Al volver a colgar la puerta, asegurarse de deslizar ambas bisagras correctamente en la dirección de las aberturas.



2. La ranura de las bisagras debe encajar por ambos lados.



3. Volver a cerrar ambas palancas de bloqueo.



4. Cerrar la puerta del aparato.

11.6 Seguro adicional para la puerta

Hay disponibles dispositivos de protección adicionales que evitan el contacto con la puerta del horno. En caso de que haya niños cerca del horno, colocar estos dispositivos de protección. Se pueden adquirir estos accesorios 11023590 a través del Servicio de atención al cliente.

⚠ **ADVERTENCIA – ¡Riesgo de quemaduras!**

La puerta del horno se puede calentar mucho cuando los tiempos de cocción son prolongados.

- Mantener bajo supervisión a los niños pequeños si el horno está en funcionamiento.

12 Solucionar pequeñas averías

El usuario puede solucionar por sí mismo las pequeñas averías de este aparato. Se recomienda utilizar la información relativa a la subsanación de averías antes de ponerse en contacto con el Servicio de Asistencia Técnica. De este modo se evitan costes innecesarios.

⚠ **ADVERTENCIA – ¡Riesgo de lesiones!**

Las reparaciones inadecuadas son peligrosas.

- ▶ Solo el personal especializado puede realizar reparaciones e intervenciones en el aparato.
- ▶ Si el aparato está defectuoso, ponerse en contacto con el servicio de asistencia técnica.
→ "Servicio de Asistencia Técnica", Página 17

⚠ **ADVERTENCIA – ¡Riesgo de descarga eléctrica!**

Las reparaciones inadecuadas son peligrosas.

- ▶ Solo el personal especializado puede realizar reparaciones e intervenciones en el aparato.
- ▶ Utilizar únicamente piezas de repuesto originales para la reparación del aparato.
- ▶ Si el cable de conexión de red de este aparato resulta dañado, debe sustituirlo el fabricante, el Servicio de Asistencia Técnica o una persona cualificada a fin de evitar posibles situaciones de peligro.

12.1 Averías de funcionamiento

Avería	Causa y resolución de problemas
El aparato no funciona.	El enchufe del cable de conexión de red no está conectado. ▶ Conectar el aparato a la red eléctrica.
	El fusible de la caja de fusibles ha saltado. ▶ Comprobar el fusible de la caja de fusibles.
	El suministro de corriente eléctrica se ha interrumpido. ▶ Comprobar que la iluminación del compartimento u otros aparatos funciona en la habitación.

12.2 Cambiar la lámpara del horno

Si la iluminación del compartimento de cocción está deteriorada, hay que cambiar la bombilla del horno.

Nota: Pueden adquirirse lámparas halógenas de 230 V y 40 - 43 W resistentes al calor a través del Servicio de Asistencia Técnica o en comercios especializados. Utilizar solo estas lámparas. Agarrar las lámparas halógenas nuevas solo con un paño seco y limpio. De este modo, se prolonga su vida útil.

⚠ **ADVERTENCIA – ¡Riesgo de quemaduras!**

El aparato y las piezas con las que el usuario entra en contacto se calentarán durante el uso.

- ▶ Proceder con precaución para evitar entrar en contacto con las resistencias.
- ▶ Los niños pequeños (menores de 8 años) deben mantenerse alejados.

⚠ **ADVERTENCIA – ¡Riesgo de descarga eléctrica!**

Al sustituir la bombilla, los contactos del portalámparas tienen tensión eléctrica.

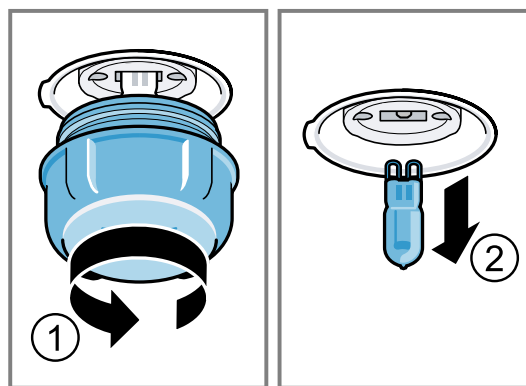
- ▶ Antes de cambiar la lámpara, asegurarse de que el aparato esté apagado para evitar posibles descargas eléctricas.
- ▶ Además, desenchufar el aparato de la red o desconectar el interruptor automático del cuadro eléctrico.

Requisitos

- El aparato está desconectado de la red eléctrica.
- El compartimento de cocción debe haberse enfriado.

- Se dispone de una nueva lámpara halógena de repuesto.

1. Para evitar daños, colocar un paño de cocina en el compartimento de cocción.
2. Girar hacia la izquierda el cristal protector.
3. Extraer la lámpara halógena sin girar.



4. Colocar y presionar firmemente en el enchufe la lámpara halógena. Atención a la posición de los pines.
5. En función del tipo de aparato, el cristal protector estará equipado con un anillo junta. Colocar el anillo junta.
6. Atornillar el cristal protector.
7. Sacar el paño de cocina del compartimento de cocción.
8. Conectar el aparato a la red eléctrica.

13 Transporte y eliminación de desechos

Aquí se explica cómo preparar el aparato para el transporte. Además, se ofrece información sobre cómo desechar los aparatos usados.

13.1 Eliminación del aparato usado

Gracias a la eliminación respetuosa con el medio ambiente pueden reutilizarse materiales valiosos.

1. Desenchufar el cable de conexión de red de la toma de corriente.
2. Cortar el cable de conexión de red.
3. Desechar el aparato de forma respetuosa con el medio ambiente.

Puede obtener información sobre las vías y posibilidades actuales de desecho de materiales de su distribuidor o ayuntamiento local.



Este aparato está marcado con el símbolo de cumplimiento con la Directiva Europea 2012/19/UE relativa a los aparatos eléctricos y electrónicos usados (Residuos de aparatos eléctricos y electrónicos RAEE).

La directiva proporciona el marco general válido en todo el ámbito de la Unión Europea para la retirada y la reutilización de los residuos de los aparatos eléctricos y electrónicos.

13.2 Transportar el aparato

Conservar el embalaje original del aparato. Transportar el aparato únicamente en su embalaje original. Tener en cuenta las indicaciones de transporte impresas en el embalaje.

1. Fijar todas las partes móviles en el interior y sobre el aparato con una cinta adhesiva que no deje marcas.
2. Para no dañar el aparato, introducir los accesorios, como la bandeja de horno, en los correspondientes compartimentos con los cantos envueltos en cartón fino.
3. Colocar un cartón o similar entre la parte delantera y la trasera para evitar golpes en el cristal interior de la puerta.
4. Fijar la puerta y la tapa superior (si la hay) con cinta adhesiva a los laterales del aparato.

Si el embalaje original ya no está disponible

1. Proteger el aparato con un embalaje apropiado a fin de evitar posibles daños durante el transporte.
2. Transportar el aparato solo en posición vertical.
3. Sujetar el aparato por el tirador de la puerta ni por las conexiones traseras, podrían resultar dañados.
4. No colocar objetos pesados sobre el aparato.

14 Servicio de Asistencia Técnica

Las piezas de repuesto originales relevantes para el funcionamiento conforme al reglamento sobre diseño ecológico se pueden adquirir en nuestro servicio al cliente durante al menos 10 años a partir de la fecha de introducción en el mercado del aparato dentro del Espacio Económico Europeo.

Además, nuestro servicio al cliente puede suministrar otras piezas de repuesto originales, funcionales y disponibles en stock hasta 15 años después de la comercialización del aparato.

Para más información, contactar con nuestro servicio al cliente.

Nota: La intervención del Servicio de Asistencia Técnica es gratuita en el marco de las condiciones de garantía del fabricante.

Para obtener información detallada sobre el periodo de garantía y las condiciones de garantía en su país, utilizar el código QR del documento adjunto sobre contactos de servicio y condiciones de garantía, contactar con nuestro servicio al cliente, con su distribuidor o visitar nuestra página web.

En el documento adjunto sobre contactos de servicio y condiciones de garantía o en nuestra página web figuran los datos de contacto del servicio al cliente mediante el código QR.

El presente producto contiene fuentes de luz de la clase de eficiencia energética G.

La información conforme a los reglamentos (EU) 65/2014, (EU) 66/2014 y (EU) 2023/826 se puede encontrar online en www.bosch-home.com en las secciones referentes al producto y servicio al cliente, en el área de manuales y documentos.

14.1 Número de producto (E-Nr.) y número de fabricación (FD)

Cuando se ponga en contacto con el servicio al cliente, no olvide indicar el número de producto (E-Nr.) y el número de fabricación (FD), que encontrará en la placa de características del aparato.

La placa de características con los correspondientes números se encuentra al abrir la puerta del aparato.



Para volver a encontrar rápidamente los datos del aparato o el número de teléfono del Servicio de Asistencia Técnica, puede anotar dichos datos.

15 Así funciona

Aquí se indican los ajustes correspondientes, así como los mejores accesorios y recipientes para diferentes alimentos. Se han optimizado las recomendaciones adaptándolas al aparato.

Las instrucciones disponibles en Internet recogen tablas detalladas para cada aparato y consejos de horneado y cocción.

www.bosch-home.com

15.1 Indicaciones de preparación

Tener en cuenta esta información a la hora de preparar alimentos.

- La temperatura y la duración dependen de la cantidad de comida y de la receta. Por este motivo, se indican los rangos de ajuste. Seleccionar primero el valor más bajo.
- Los valores de ajuste son válidos si se introducen los alimentos en el compartimento sin precalentar. Introducir los accesorios en el compartimento de cocción cuando haya finalizado el precalentamiento.
- Retirar los accesorios no utilizados del compartimento de cocción.
- Asegurarse de introducir los accesorios en la posición correcta.

15.2 Consejos para hornear

Utilizar las alturas de inserción especificadas para hornear.

Horneado en un solo nivel	Altura
Bizcochos o pastas que levantan, o molde sobre la parrilla	2
Bizcochos o pastas planos o en bandeja de horno	2-3
Horneado en varios niveles	Altura
Bandeja universal	3
Bandeja de horno	1
Moldes sobre la parrilla:	Altura
primera parrilla	3
segunda parrilla	1
Horneado en tres niveles	Altura
Bandejas de horno	5
Bandeja universal	3
Bandejas de horno	1

15.4 Selección de alimentos

Alimento	Accesorio/recipiente	Altura de inserción	Tipo de calentamiento	Temperatura en °C/nivel del grill	Duración en minutos
Pastel de masa de bizcocho, fácil	Molde corona o rectangular	2		160-180	50-60
Pastel de masa de bizcocho, fácil, 2 niveles	Molde corona o rectangular	3 + 1		140-160	60-80
Tarta de fruta o de requesón con base de masa quebrada	Molde desarmable Ø 26 cm	2		160-180	70-90

Notas

- Para hornear en varios niveles, usar siempre la opción de aire caliente. Los alimentos que se han introducido en el horno al mismo tiempo no tienen por qué quedar listos en el mismo momento. En este caso, se pueden extraer los alimentos ya cocinados y dejar el resto de bandejas de horno. En caso necesario, es posible modificar la posición y la dirección de las bandejas de horno.
- Colocar los moldes en el compartimento de cocción uno al lado de otro o uno en cada nivel, sin que coincidan uno por encima de otro. Una preparación simultánea de alimentos permite ahorrar energía.
- Para obtener los mejores resultados de cocción, se recomienda usar moldes de metal oscuro.

15.3 Consejos para asar y asar al grill

Los valores de ajuste son válidos para introducir carnes, aves o pescados sin rellenar, listos para asar y a temperatura de frigorífico con el compartimento de cocción sin precalentar.
























ATENCIÓN

Los alimentos ácidos pueden dañar la rejilla.

- No colocar en la rejilla alimentos ácidos, como frutas o alimentos al grill marinados en sustancias ácidas.
- Cuanto más grande sea el ave, el pescado o la porción de carne, menor debe ser la temperatura y mayor el tiempo de cocción.
- Dar la vuelta al ave, carne o pescado cuando transcurra entre aprox. 1/2 y 2/3 del tiempo indicado.
- Al cocinar aves, añadir un poco de líquido en el recipiente. Cubrir el fondo del recipiente ligeramente con líquido, hasta una altura de 1-2 cm.
- Al dar la vuelta al ave, asegurarse de que la parte de la pechuga o de la piel se coloquen primero hacia abajo.
- Dar la vuelta a las piezas con unas pinzas para grill. Si se pincha la carne con un tenedor, esta pierde jugo y se seca.
- Salar los filetes después de asarlos al grill. La sal provoca que la carne libere agua.

Advertencia para alérgicos al níquel

En raras ocasiones, pequeñas trazas de níquel podrían infiltrarse en los alimentos.

Alimento	Accesorio/recipiente	Altura de inserción	Tipo de calentamiento	Temperatura en °C/nivel del grill	Duración en minutos
Tarta de bizcocho, 6 huevos	Molde desarmable Ø 28 cm	2		160-170	35-45
Brazo de gitano	Bandeja universal	2		170-190 ¹	15-20
Tarta de masa quebrada con cobertura jugosa	Bandeja universal	2		160-180	60-90
Magdalenas	Molde de tartaletas en la parrilla	2		170-190	20-40
Repostería de pequeño tamaño con levadura	Bandeja universal	3		150-170	25-35
Galletas	Bandeja universal	3		140-160	20-30
Galletas, 2 niveles	Bandeja universal + Bandeja de horno	3 + 1		130-150	25-35
Galletas, 3 niveles	2x Bandeja de horno + Bandeja universal	5 + 3 + 1		130-150	30-40
Pan, 1000 g, en molde rectangular y sin molde	Bandeja universal o bien Molde rectangular	2		200-220	35-50
Pizza, fresca	Bandeja universal	2		190-210	20-30
Pizza, fresca, base fina	Bandeja universal	2		250-270 ¹	15-25
Quiches	Molde para tartas	1		210-230	40-50
Gratinado salado, fresco, con ingredientes cocidos	Molde para gratinar	2		200-220	30-60
Pollo, 1,3 kg, sin rellenar	Recipiente sin tapa	2		200-220	60-70
Piezas de pollo, 250 g cada una	Recipiente sin tapa	3		220-230	30-35
Ganso, sin relleno, 3 kg	Recipiente sin tapa	2		170-190	120-140
Asado de cerdo sin corteza, p. ej., cuello, 1,5 kg	Recipiente sin tapa	1		180-200	140-160
Filete de buey, al punto, 1 kg	Recipiente sin tapa	3		210-220	45-55
Estofado de buey, 1,5 kg	Recipiente con tapa	2		200-220	100-120 ²
Rosbif, al punto, 1,5 kg	Recipiente sin tapa	2		200-220	60-70
Hamburguesa, 3-4 cm de grosor	Parrilla	4		3 ³	25-30 ⁴
Pierna de cordero sin hueso, al punto, 1,5 kg	Recipiente sin tapa	2		170-190	70-80 ⁵
Pescado a la parrilla, entero (300 g), p. ej., trucha	Parrilla	2		2	20-25 ⁴

15.5 Yogur

Este aparato permite incluso elaborar yogur casero.

Elaboración de yogur

1. Retirar las rejillas y los accesorios del compartimento de cocción.

2. Calentar 1 litro de leche (3,5 % de grasa) en la placa de cocción a 90 °C y dejar enfriar a 40 °C. La leche UHT solo debe calentarse a 40 °C.

3. Añadir 30 g de yogur a la leche y mezclar.

4. Verter la masa en recipientes pequeños, como tarros con tapa.

5. Tapar los recipientes con film, p. ej., con lámina de plástico transparente.

¹ Precalentar el aparato.

² Para comenzar, añadir líquido al recipiente: la carne para asar deberá estar cubierta de agua al menos en 2/3

³ Dar la vuelta al alimento después de 2/3 del tiempo total.

⁴ Introducir la bandeja universal debajo de la parrilla.

⁵ No dar la vuelta a los alimentos. Cubrir el fondo con agua.

6. Colocar los recipientes en la base del compartimento de cocción.

7. Ajustar el aparato según los ajustes recomendados.

8. Finalmente, dejar que el yogur repose en el frigorífico.

Yogur

Plato	Accesorio/ recipiente	Altura de inserción	Función/ Tipo de calentamiento	Temperatura en °C	Duración, en minutos
Yogur	Taza/Tarro	Base del compartimento de cocción	☼	-	4-5 horas

15.6 Platos de prueba

Esta vista general ha sido elaborada para facilitar a los institutos de pruebas la comprobación del aparato según la norma EN 60350 - 1.

Horneado

Tener en cuenta esta información a la hora de hornear comidas normalizadas.

Indicaciones generales

- Los valores de ajuste son válidos si se introducen los alimentos en el compartimento sin precalentar.
- Tener en cuenta las indicaciones de las tablas referidas al precalentamiento. Los valores de ajuste son válidos sin calentamiento rápido.
- Para hornear, emplear al inicio la temperatura más baja de las indicadas.

Alturas de inserción

Alturas de inserción para hornear en un nivel:

- Bandeja universal o bandeja de horno: altura 3
- Moldes sobre la parrilla: altura 2

Nota: Las piezas de repostería sobre bandejas de horno o moldes que se hayan introducido en el horno a la vez no tienen por qué estar listas en el mismo momento.

Alturas de inserción para hornear en dos niveles:

- Bandeja universal, altura 3

Horneado

Plato	Accesorio/ recipiente	Altura de inserción	Tipo calentam.	Temperatura en °C	Duración, en minutos
Pastas de té	Bandeja universal	3	☐	140-150	30-40
Pastas de té	Bandeja universal	3	☼	140-150	30-40
Pastas de té, 2 niveles	Bandeja universal + Bandeja de horno	3 + 1	☼	140-150 ¹	30-45
Pastas de té, 3 niveles	2× Bandeja de horno + Bandeja universal	5 + 3 + 1	☼	130-140 ¹	40-55
Pastelitos	Bandeja universal	3	☐	150 ¹	25-35
Pastelitos	Bandeja universal	3	☼	150 ¹	25-35
Pastelitos, 2 niveles	Bandeja universal +	3 + 1	☼	150 ¹	25-35

Bandeja de horno: altura 1

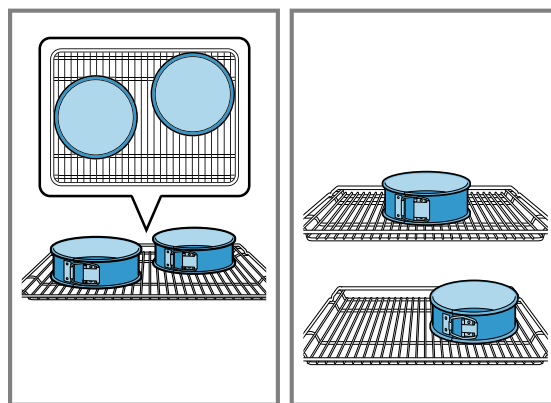
- Moldes sobre la parrilla:
Primera parrilla: altura 3
Segunda parrilla: altura 1

Alturas de inserción para hornear en tres niveles:

- Bandeja de horno: altura 5
Bandeja universal, altura 3
Bandeja de horno: altura 1

Horneado con dos moldes desmontables:

Si el aparato puede cocinar a varios niveles, colocar los moldes uno al lado de otro o uno en cada nivel, sin que coincidan uno por encima de otro.



¹ Precalentar el aparato 5 minutos. No utilizar esta función para precalentar en aparatos con función de calentamiento rápido.

Plato	Accesorio/recipiente	Altura de inserción	Tipo calentam.	Temperatura en °C	Duración, en minutos
	Bandeja de horno				
Pastelitos, 3 niveles	2x Bandeja de horno + Bandeja universal	5 + 3 + 1		140 ¹	35-45
Base para tarta	Molde desarmable Ø 26 cm	2		160-170 ²	30-40
Base para tarta	Molde desarmable Ø 26 cm	2		170	30-40
Base para tarta, 2 niveles	Molde desarmable Ø 26 cm	3 + 1		150-160 ²	30-45

Asar al grill

Alimento	Accesorio/recipiente	Altura de inserción	Tipo de calentamiento	Temperatura en °C/nivel del grill	Duración en minutos
Tostadas	Parrilla	5		3 ¹	0,2-1,5

16 Instrucciones de montaje

Tener en cuenta esta información para el montaje del aparato.



← mm →

16.1 Advertencias importantes

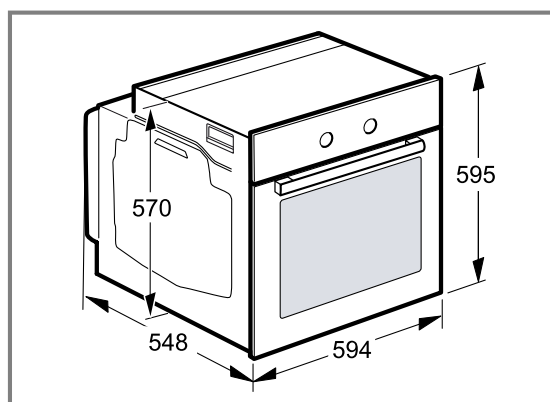
Este aparato está previsto para ser utilizado a una altura máxima de 4000 metros sobre el nivel del mar. No utilizar el tirador de la puerta para transportar o instalar el aparato. El aparato debe estar sin tensión para poder realizar los trabajos de montaje.

- Solo un montaje profesional según estas instrucciones garantiza un uso seguro. En caso de daños debido a un montaje erróneo, la responsabilidad será del instalador.
- Comprobar el aparato tras sacarlo del embalaje. No conectar el aparato en caso de haber sufrido daños durante el transporte.
- Tener en cuenta las hojas de instrucciones para la instalación de los accesorios.
- Antes de poner en marcha el aparato, retirar el material de embalaje y las láminas adherentes de la puerta y del compartimento de cocción.
- Los muebles donde se aloje el aparato deben poder resistir una temperatura de hasta 90 °C y los frontales de los muebles adyacentes, de hasta 70 °C.

- No instalar el aparato detrás de una puerta decorativa o de una puerta de mueble debido al riesgo de sobrecalentamiento.
- Llevar a cabo los trabajos de recorte en el mueble antes de colocar el aparato. Retirar las virutas. Podrían afectar al funcionamiento de los componentes eléctricos.
- Llevar guantes protectores para evitar cortes. Las piezas accesibles durante el montaje pueden tener los bordes afilados.
- Las medidas de las figuras se indican en mm.

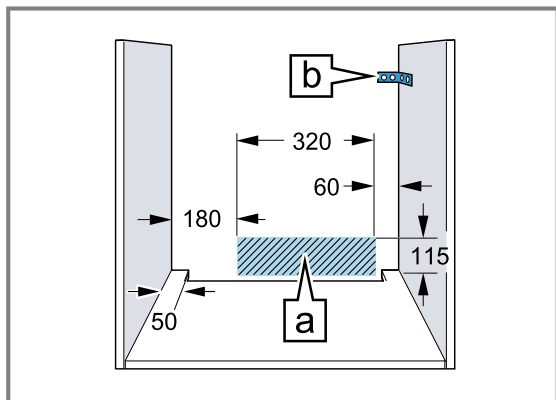
16.2 Medidas del aparato

Aquí se pueden consultar las dimensiones del aparato.



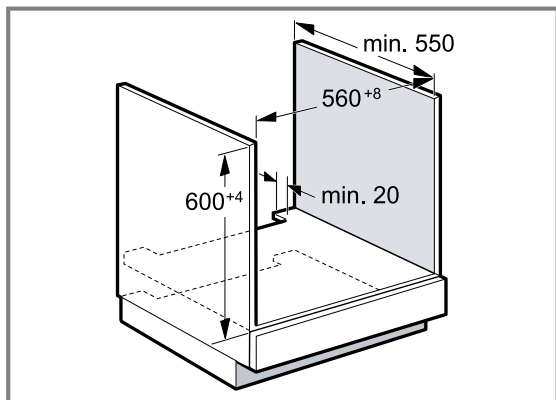
¹ Precalentar el aparato 5 minutos. No utilizar esta función para precalentar en aparatos con función de calentamiento rápido.

² Precalentar el aparato. No utilizar esta función para precalentar en aparatos con función de calentamiento rápido.



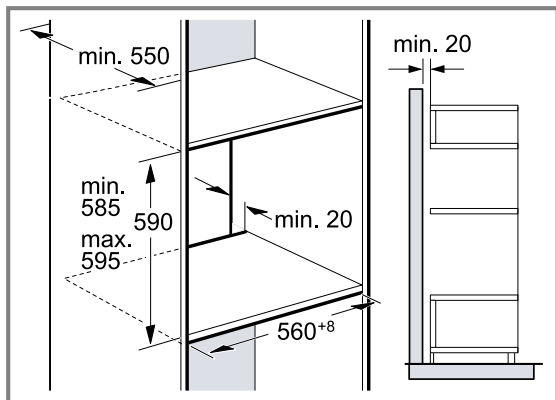
- La toma de corriente del aparato debe quedar dentro de la zona de la superficie sombreada A o fuera del espacio de montaje.
- Fijar a la pared los muebles que no estén fijados con una escuadra estándar B.

16.3 Montar el aparato debajo de una encimera



- Para poder ventilar el aparato, el panel intermedio debe disponer de una ranura de ventilación.
- Fijar la encimera sobre el mueble empotrado.
- Tener en cuenta las instrucciones de montaje de la placa de cocción.

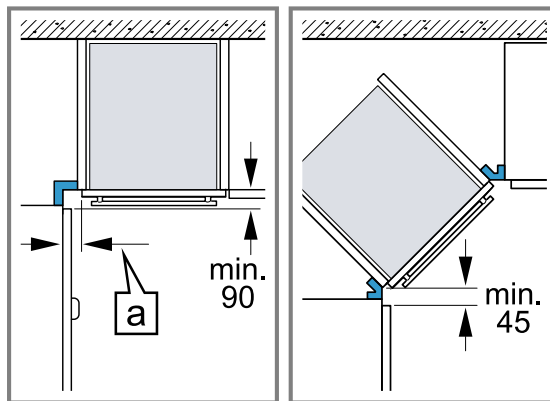
16.4 Montaje en un armario en alto



- Para la ventilación del aparato, los paneles intermedios deben contar con una ranura de ventilación.
- Si, además de las placas posteriores, el armario en alto cuenta con una placa posterior adicional, retirar esta placa.

- No montar el aparato a demasiada altura, a fin de poder retirar los accesorios sin problemas.

16.5 Montaje en esquina



- Para el montaje en esquina, tener en cuenta las medidas mínimas para poder abrir la tapa del aparato. Las medidas [a] dependen del espesor de la placa del mueble y del tirador.

16.6 Conexión eléctrica

Para conectar eléctricamente el aparato de forma segura, consultar estas indicaciones.

- Antes de utilizar el aparato por primera vez, comprobar que la conexión a red eléctrica está conectada a tierra y que se cumple con los requisitos de seguridad vigentes. La instalación del aparato debe llevarla a cabo un técnico cualificado. Tener en cuenta las disposiciones de la compañía local de suministro eléctrico y de las leyes generales. La ausencia de un conductor de puesta a tierra o una instalación defectuosa pueden provocar, en raras ocasiones, daños materiales o lesiones graves como la muerte o una lesión física por descarga eléctrica. El fabricante rechaza cualquier responsabilidad por lesiones personales o daños del aparato derivados de una conexión eléctrica inadecuada.
- El aparato debe estar sin tensión para poder realizar los trabajos de montaje.
- El aparato se corresponde con la clase de protección I y solo debe conectarse a una toma de red con puesta a tierra.
- El cable de conexión de red H05 V V-F 3G debe tener 1,5 mm² de grosor como mínimo. El conductor de puesta a tierra amarillo-verde debe conectarse en primer lugar y debe ser ligeramente más largo por el lado del aparato que los otros dos hilos.
- Las disposiciones de seguridad obligan a instalar un dispositivo de separación con una abertura de contacto de 3 mm como mínimo. Este dispositivo no es necesario en el caso de que la conexión sea mediante un enchufe con puesta a tierra y de fácil acceso en todo momento.
- Durante el montaje, debe garantizarse la protección contra contacto accidental.
- Disponer conductores de fase y neutros (conductor cero) en la toma de corriente. El aparato puede resultar dañado si no se conecta de la forma adecuada.
- Conectar el horno conforme a los datos que se especifican en la etiqueta de características.


- Colocar el aparato delante del mueble para horno, con el fin de conectarlo. El cable de conexión debe tener una longitud suficiente. ¡Atención! Durante el montaje, asegurarse de que el cable de red no queda aprisionado ni entra en contacto con piezas calientes.
- Todo los trabajos realizados en el aparato, incluida la sustitución del cableado, solo puede llevarlos a cabo el Servicio de Asistencia Técnica.

16.7 Información importante para la conexión eléctrica

Tener en cuenta las siguientes indicaciones y asegurarse de que se cumplan las condiciones expuestas a continuación:

⚠ **ADVERTENCIA – ¡Riesgo de descarga eléctrica!**

Peligro de descarga eléctrica en caso de entrar en contacto con piezas conductoras de tensión.

- ▶ Tocar la toma de corriente únicamente con las manos secas.
- ▶ No desenchufar nunca el enchufe de la toma de corriente durante el funcionamiento.
- ▶ Extraer el cable de conexión tirando directamente del enchufe y nunca del cable de conexión, ya que podría dañarse.
- La toma de corriente y el enchufe son compatibles.
- La toma de corriente siempre está accesible.
- El cable posee una sección transversal suficiente.
- El cable de red no está doblado, aplastado, modificado o seccionado.
- En caso de tener que sustituir el cable de conexión, se encargue dicho trabajo exclusivamente a un electricista. A través del Servicio de Asistencia Técnica de la marca, se puede adquirir un cable de conexión de repuesto.
- No utilizar enchufes múltiples ni tampoco conectores múltiples ni alargadores.
- Existe una toma a tierra reglamentaria.
- En caso de utilizar un interruptor de corriente diferencial, solo se usa uno provisto del símbolo . Solo los interruptores de protección provistos de este símbolo aseguran el cumplimiento de las normativas actuales vigentes.
- El cable de alimentación no está en contacto con una fuente de calor.

16.8 Cable de conexión con enchufe con contacto de puesta a tierra


Conectar el aparato únicamente a un enchufe instalado de forma reglamentaria y provisto de toma de tierra. Según la normativa, si el enchufe ya no es accesible tras el montaje, la instalación eléctrica con toma de tierra deberá constar de un dispositivo de separación en las fases.

16.9 Cable de conexión sin enchufe con contacto de puesta a tierra

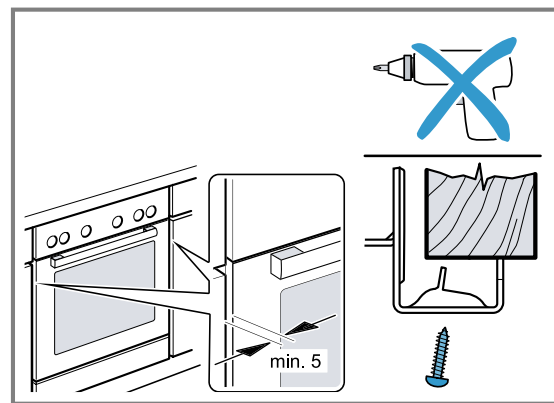
La conexión del aparato debe realizarla exclusivamente un técnico especialista autorizado. Según la normativa, la instalación eléctrica con toma de tierra deberá disponer de un dispositivo de separación

en las fases. Identificar el conductor de fase y el conductor neutro («cero») en la toma de corriente. El aparato puede resultar dañado si no se conecta de forma adecuada.

Conectar el aparato según el esquema de conexión. En la placa de características, se encuentra la información sobre el voltaje. Conectar los conductores de la línea de conexión a red de acuerdo con la codificación por colores:

Color del cable	Tipo de cable
Verde/amarillo	Cable de tierra 
Azul	Cable neutro (cero)
Marrón	Fase (conductor exterior)

16.10 Fijar el aparato



- Introducir el aparato por completo y centrarlo.
- Atornillar el aparato.

No obstruir la separación entre la encimera y el aparato con listones adicionales.

No colocar tiras de protección térmica en las paredes laterales del mueble para horno.

Para desmontar:

- Desconectar el aparato de la corriente.
- Aflojar los tornillos de ajuste.
- Levantar ligeramente el aparato y extraerlo por completo.



¡Gracias por adquirir un aparato Bosch!

Registre ahora su nuevo aparato en MyBosch y benefíciese directamente de:

- **Recomendaciones y consejos de especialistas para su aparato**
- **Opciones de ampliación de la garantía**
- **Descuentos en accesorios y piezas de repuesto**
- **Manual de usuario digital y todos los datos del aparato a mano**
- **Fácil acceso al servicio posventa para aparatos Bosch**

Registro fácil y gratuito, también en dispositivos móviles:

www.bosch-home.com/welcome



¿Necesita ayuda? Aquí la encontrará.

Asesoramiento experto sobre sus aparatos Bosch, ayuda en caso de problemas o reparaciones a cargo de expertos Bosch.

Infórmese de las muchas maneras en que Bosch puede ayudarle:

www.bosch-home.com/service

Los datos de contacto de todos los países figuran en el directorio de servicio adjunto.

BSH Hausgeräte GmbH

Carl-Wery-Straße 34
81739 München, GERMANY
www.bosch-home.com

A Bosch Company



9001770836 (060511) REG25

es