



Register your
new device on
MyBosch now and
get free benefits:
[bosch-home.com/
welcome](https://bosch-home.com/welcome)



Trauku mazgājamā mašīna

SMV4EVX14E

[lv] Lietotāja rokasgrāmata

Lai iegūtu papildinformāciju, lūdzu, skatiet digitālo lietotāja rokasgrāmatu.



Satura rādītājs

1 Drošība	4	8 Aprikojums	20
1.1 Vispārīgi norādījumi.....	4	8.1 Augšējais trauku grozs.....	21
1.2 Mērķim atbilstīga lietošana.....	4	8.2 Etažere.....	21
1.3 Lietotāju loka ierobežojums	4	8.3 Apakšējais trauku grozs.....	22
1.4 Droša instalācija.....	4	8.4 Atvāžamie balsteņi	22
1.5 Droša lietošana	6	8.5 Galda piederumu atvilkne	23
1.6 Bojāta iekārta	8	9 Pirms pirmās	
1.7 Bīstamība bērniem	8	lietošanas reizes	23
2 Izvairšanās no bojājumiem.....	10	9.1 Pirmā lietošanas reize	23
2.1 Droša instalācija.....	10	10 Mīkstināšanas ierīce	23
2.2 Droša lietošana	10	10.1 Ūdens cietības iestatījumu	
3 Vides aizsardzība un taupīša-		pārskats.....	23
na	11	10.2 Mīkstināšanas ierīces iesta-	
3.1 Iepakojuma likvidācija.....	11	tīšana	24
3.2 Elektroenerģijas taupīšana	11	10.3 Speciālsāls	24
3.3 Efficient Dry	11	10.4 Mīkstināšanas ierīces iz-	
4 Uzstādīšana un pieslēgšana	11	slēgšana	25
4.1 Piegādes komplektācija	11	10.5 Mīkstināšanas ierīces reģe-	
4.2 Iekārtas uzstādīšana un pie-		nerācija	25
slēgšana	12	11 Skalotāja ierīce.....	26
4.3 Notekūdeņu pieslēgums	12	11.1 Skalotājs	26
4.4 Dzeramā ūdens pieslēgums ...	12	11.2 Pievienotā skalotāja dau-	
4.5 Elektropieslēgums.....	12	dzuma iestatīšana	26
5 Iepazīšana.....	14	11.3 Skalotāja ierīces izslēgšana ..	26
5.1 Iekārta.....	14	12 Tīrītājs	27
5.2 Vadības elementi.....	16	12.1 Piemērotie tīrītāji.....	27
6 Programmas	18	12.2 Ne piemēroti tīrītāji.....	28
6.1 Norādījumi pārbaudes iestā-		12.3 Norādījumi par tīrītājiem	28
dēm	19	12.4 Tīrītāja iepilde	28
6.2 Favourite ☆	19	13 Trauki	29
7 Papildfunkcijas.....	20	13.1 Glāžu bojājumi un trauku	
		bojājumi.....	30

13.2 Trauku ievietošana	30	20 Tehniskā servisa dienests.....	51
13.3 Trauku izņemšana	31	20.1 Ražojuma numurs (E-Nr.), izgatavošanas numurs (FD) un kārtas numurs (Z-Nr.).....	52
14 Galvenā vadība.....	31	20.2 AQUA-STOP garantija	52
14.1 Iekārtas ieslēgšana	31	21 Tehniskie dati	53
14.2 Programmas iestatīšana.....	32	21.1 Informācija par bezmaksas un Open Source program- matūru	53
14.3 Papildfunkcijas iestatīšana	32	22 Atbilstības deklarācija	54
14.4 Laika priekšizvēles iestatī- šana.....	32		
14.5 Programmas palaide.....	32		
14.6 Programmas pārtraukšana....	32		
14.7 Programmas atcelšana	32		
14.8 Iekārtas izslēgšana.....	33		
15 Pamatiestatījumi	34		
15.1 Pamatiestatījumu pārskats	34		
15.2 Pamatiestatījumu maiņa	37		
16 Home Connect	37		
16.1 Lietotnes Home Connect in- stalēšana	38		
16.2 Home Connect instalēšana ...	38		
16.3 Remote Start 	38		
16.4 Datu aizsardzība.....	39		
17 Tīrīšana un kopšana	39		
17.1 Mazgāšanas tvertnes tīrīša- na.....	39		
17.2 Tīrīšanas līdzeklis	39		
17.3 Iekārtas kopšanas padomi....	39		
17.4 Mašīnas kopšana 	40		
17.5 Sietu sistēma	41		
17.6 Smidzināšanas lāpstiņu tīrī- šana.....	42		
18 Traucējumu novēršana	43		
18.1 Notekūdeņu sūkņa tīrīšana ...	50		
19 Transportēšana, glabāšana un likvidācija	50		
19.1 Iekārtas demontāža.....	50		
19.2 Iekārtas nodrošināšana pret salu.....	50		
19.3 Iekārtas transportēšana.....	51		
19.4 Nolietotas iekārtas likvidāci- ja.....	51		



1 Drošība

Ievērojiet tālāk sniegtos drošības norādījumus.

1.1 Vispārīgi norādījumi

- Rūpīgi izlasiet šo instrukciju.
- Uzglabājiet instrukciju un produkta informāciju vēlākai izmantošanai vai nākamajiem īpašniekiem.
- Nepievienojiet ierīci, ja transportēšanas laikā tai ir radušies bojājumi.

1.2 Mērķim atbilstīga lietošana

Izmantojiet šo ierīci tikai:

- trauku mazgāšanai;
- privātā mājāsaimniecībā un slēgtās mājas vides telpās;
- ne augstāk kā 4000 m virs jūras līmeņa.

1.3 Lietotāju loka ierobežojums

Bērni, kas sasnieguši 8 gadu vecumu un vairāk, un cilvēki ar samazinātām fiziskajām, sensorajām un garīgajām spējām vai ar pieredzes vai zināšanu trūkumu iekārtu var lietot tikai citu cilvēku uzraudzībā vai pēc tam, kad viņi ir apmācīti to izmantot un ir sapratuši iespējamus riskus.

Bērni nedrīkst rotaļāties ar ierīci.

Bērni nedrīkst veikt tīrīšanu un lietotāja pārvaldību bez uzraudzības.

Uzraugiet, lai bērni, kas ir jaunāki par 8 gadiem, neatrastos ierīces un pieslēguma kabeļa tuvumā.

1.4 Droša instalācija

BRĪDINĀJUMS – Traumu risks!

Nepareizas instalācijas var izraisīt savainojumus.

- ▶ Uzstādot un pieslēdzot iekārtu, ievērojiet lietošanas instrukcijas un montāžas instrukcijas norādījumus.

⚠ BRĪDINĀJUMS – Elektrotrieciens risks!

Nepareizi veikta instalācija ir bīstama.

- ▶ Pieslēdziet un lietojiet iekārtu tikai saskaņā ar datu plāksnītē norādītajiem parametriem.
- ▶ Vienmēr izmantojiet jaunas ierīces komplektācijā iekļauto tīkla savienojuma vadu.
- ▶ Iekārtu drīkst pieslēgt tikai atbilstoši noteikumiem instalētai kontaktligzdai ar zemējumu maiņstrāvas elektrotīklā.
- ▶ Mājas elektroinstalācijas aizsargsistēmai ir jābūt instalētai atbilstoši noteikumiem.
- ▶ Nekad neaprikojiet iekārtu ar ārēju slēgšanas mehānismu, piem., taimeru vai tālvadības pultu.
- ▶ Ja iekārta ir iebūvēta, elektrotīkla pieslēguma vada kontaktdakšai ir jābūt brīvi pieejamai, vai, ja brīva pieeja nav iespējama, fiksēti ierīkotā elektroinstalācijā jāiebūvē atvienotājierīce saskaņā ar elektroiekārtu uzstādīšanas noteikumiem.
- ▶ Uzstādot iekārtu, ievērojiet, lai netiktu iespiests vai bojāts elektrotīkla pieslēguma vads.

Ieplūdes šļūtenes pārdalīšana vai Aquastop vārsta iegremdēšana ūdenī ir bīstama.

- ▶ Nekad neiegremdējiet plastmasas korpusu ūdenī. Plastmasas korpuss ieplūdes šļūtenes vietā ir aprīkots ar elektrisko vārstu.
- ▶ Nekad nepārdaliet ieplūdes šļūteni. Ieplūdes šļūtenē atrodas elektrības pieslēguma vadi.

⚠ BRĪDINĀJUMS – Aizdeģšanās risks!

Ir bīstami lietot pagarinātu elektrotīkla pieslēguma vadu un neapstiprinātus adapterus.

- ▶ Neizmantojiet pagarinātāja vadus vai kontaktligzdu paneļus.
- ▶ Izmantojiet tikai ražotāja atļautus adapterus un elektrotīkla pieslēguma vadus.
- ▶ Ja elektrotīkla pieslēguma vads ir pārāk īss un nav pieejams garāks elektrotīkla pieslēguma vads, sazinieties ar profesionālu elektrības uzņēmumu, lai pielāgotu mājas instalāciju.

Saskare starp iekārtu un instalācijas vadiem var izraisīt instalācijas vadu, piemēram, gāzesvadu un elektrības vadu, bojājumu. Gāze no sarūsējuša gāzesvada var uzliesmot. Bojāts elektrības vads var izraisīt īssavienojumu.

- ▶ Pārļiecinieties, vai starp iekārtu un instalācijas vadiem ir vismaz 5 cm attālums.

⚠ BRĪDINĀJUMS – Traumu risks!

Iekārtas durvju atvēršanas un aizvēršanas laikā kustas šarnīri, kas var izraisīt savainojumus.

- ▶ Ja zem iekārtas iebūvētās vai integrējamās iekārtas neatrodas nišā un tādējādi ir pieejama sānu siena, šarnīru zonā sānos ir jāuzstāda apšuvums. Pārsegus var iegādāties specializētajos veikalos vai mūsu tehniskā servisa dienestā.

⚠ BRĪDINĀJUMS – Apgāšanās risks!

Nepareiza instalācija var izraisīt iekārtas apgāšanos.

- ▶ Zem iekārtas iebūvētās vai integrējamās iekārtas uzstādiet tikai zem vienlaidu darba virsmas, kas ir nekustīgi savienota ar blakus esošajiem skapīšiem.

1.5 Droša lietošana

⚠ BRĪDINĀJUMS – Nopietna veselības kaitējuma risks!

Uz mazgāšanas produktu un skalošanas produktu iepakojuma sniegto drošības norādījumu un lietošanas norādījumu neievērošana var izraisīt būtisku kaitējumu veselībai.

- ▶ Ievērojiet drošības norādījumus un lietošanas norādījumus uz mazgāšanas produktu un skalošanas produktu iepakojumiem.

⚠ BRĪDINĀJUMS – Sprādzienbīstamības risks!

Šķīdinātājs iekārtas mazgāšanas korpusā var izraisīt eksplozijas.

- ▶ Nepievienojiet iekārtas mazgāšanas korpusā šķīdinātāju.

Ļoti sārmaini vai skābi tīršanas līdzekļi apvienojumā ar alumīnija detaļām iekārtas mazgāšanas korpusā var izraisīt eksploziju.

- ▶ Nekad nelietojiet ļoti sārmainus vai skābus tīršanas līdzekļus, it īpaši profesionālos vai rūpnieciskos, piem., mašīnu kopšanas līdzekļus, apvienojumā ar alumīnija detaļām (piem., tvaika nosūcēja tauku filtrs vai alumīnija katli).

⚠ BRĪDINĀJUMS – Traumu risks!

Atvērtas iekārtas durvis var izraisīt savainojumus.

- ▶ Atveriet iekārtas durvis tikai trauku ielikšanai un izņemšanai, lai izvairītos no negadījumiem, piemēram, pakļūpot.
- ▶ Nesēdīet un nestāviet uz atvērtām iekārtas durvīm.

Naži un piederumi ar asiem galiem var izraisīt savainojumus.

- ▶ Nažus un piederumus ar asiem galiem ielieciet galda piederumu groziņā, nažu paliktnī vai galda piederumu atvilktnē ar aso galu uz leju.

⚠ BRĪDINĀJUMS – Applaucēšanās risks!

Atverot iekārtas durvis programmas norises laikā, karstais ūdens var izšļakstīties no iekārtas.

- ▶ Uzmanīgi atveriet iekārtas durvis programmas norises laikā.

⚠ BRĪDINĀJUMS – Elektrotrieciena risks!

Iekārtā iekļuvus mitrums var izraisīt elektriskās strāvas triecienu.

- ▶ Izmantojiet ierīci tikai slēgtās telpās.
- ▶ Nepakļaujiet ierīci lielam karstumam un mitrumam.
- ▶ Iekārtas tīršanai neizmantojiet tvaika tīrītāju vai augstspiediena tīrītāju.

Bojāta elektrotīkla pieslēguma vada izolācija ir bīstama.

- ▶ Nekad nepieļaujiet elektrotīkla pieslēguma vada saskari ar karstām iekārtas daļām vai siltuma avotiem.
- ▶ Nekad nepieļaujiet elektrotīkla savienojuma vada saskari ar smailiem priekšmetiem vai asām malām.
- ▶ Nekad nesalokiet, nespiediet un neizmainiet elektrotīkla savienojuma vadu.

1.6 Bojāta iekārta

⚠ BRĪDINĀJUMS – Elektrotrieciena risks!

Bojāta iekārta vai bojāts elektrotīkla pieslēguma vads ir bīstami.

- ▶ Nekad nelietojiet bojātu ierīci.
 - ▶ Nekad nedarbiniet iekārtu ar saplaisājušu vai salauztu virsmu.
 - ▶ Nekad neizvelciet elektrotīkla pieslēguma vadu, lai atvienotu iekārtu no elektrotīkla. Vienmēr izvelciet elektrotīkla pieslēguma vada kontaktdakšu.
 - ▶ Ja iekārta vai elektrotīkla pieslēguma vads ir bojāts, uzreiz izvelciet elektrotīkla pieslēguma vada kontaktdakšu vai izslēdziet drošinātāju drošinātāju kastē un aizveriet ūdens krānu.
 - ▶ Sazinieties ar klientu apkalpošanas dienestu. → *Lappuse 51*
- Neprofesionāli veikts remonts ir bīstams.
- ▶ Iekārtas remontu drīkst veikt tikai attiecīgi apmācīts speciālists.
 - ▶ Iekārtas remontam drīkst izmantot tikai oriģinālās rezerves daļas.
 - ▶ Ja ir bojāts šīs ierīces elektrotīkla pieslēguma vads vai ierīces pieslēguma vads, tas jānomaina ar īpašu elektrotīkla pieslēguma vadu vai īpašu ierīces pieslēguma vadu, kas ir pieejams pie ražotāja vai tā tehniskā servisa dienestā.

1.7 Bīstamība bērniem

⚠ BRĪDINĀJUMS – Nosmakšanas risks!

Bērni var iepakojuma materiālu uzvilkt uz galvas vai tajā ietīties un nosmakt.

- ▶ Glabājiet iepakojuma materiālu bērniem nepieejamā vietā.
- ▶ Neļaujiet bērniem rotaļāties ar iepakojuma materiālu.

Bērni var ieelpot vai norīt sīkas detaļas un tādējādi nosmakt.

- ▶ Glabājiet sīkas detaļas bērniem nepieejamā vietā.
- ▶ Neļaujiet bērniem rotaļāties ar sīkām detaļām.

Bērni var ieslēgties iekārtā un nosmakt.

- ▶ Ja tāda ir, izmantojiet bērnu drošības funkciju.
- ▶ Nekad neļaujiet bērniem rotaļāties ar iekārtu vai to vadīt.

⚠ BRĪDINĀJUMS – Veselības kaitējuma risks!

Bērni var tikt iesprostoti ierīcē, apdraudot viņu dzīvību.

- ▶ Nolietotām iekārtām izvelciet elektrotīkla pieslēguma vada kontaktdakšu, pēc tam pārgrieziet elektrotīkla pieslēguma vadu un sabojājiet iekārtas durvju slēdzeni, lai iekārtas durvis vairs nevarētu aizvērt.

⚠ BRĪDINĀJUMS – Saspiešanas risks!

Ausgtu iebūvētu iekārtu gadījumā bērni var gūt saspiedumus starp iekārtas durvīm un zem tām esošo skapīšu durvīm.

- ▶ Atverot un aizverot iekārtas durvis, pievērsiet uzmanību bērniem.

⚠ BRĪDINĀJUMS – Ķīmisko apdegumu risks!

Skalotāji un tīrītāji var izraisīt mutes, rīkles un acu ķīmiskos apdegumus.

- ▶ Sargājiet no bērniem skalošanas un mazgāšanas produktus.
- ▶ Raugieties, lai atvērtas iekārtas tuvumā nebūtu bērnu. Ūdens mazgāšanas korpusā nav dzeramais ūdens. Tajā vēl var būt tīrītāju un skalotāju atliekas.

⚠ BRĪDINĀJUMS – Traumu risks!

Bērni var iespiest un savainot pirkstus tablešu ievietošanas tvertnes spraugās.

- ▶ Raugieties, lai atvērtas iekārtas tuvumā nebūtu bērnu.

2 Izvairīšanās no bojājumiem

2.1 Droša instalācija

UZMANĪBU!

Nepareiza iekārtas instalācija var izraisīt bojājumus.

- ▶ Ja trauku mazgājamā mašīna tiek iebūvēta zem vai virs citām mājsaimniecības iekārtām, ir jāievēro attiecīgo mājsaimniecības iekārtu montāžas instrukcijā sniegtā informācija par iebūvi kombināciju ar trauku mazgājamo mašīnu.
 - ▶ Ja šādas informācijas nav vai montāžas instrukcijā nav atbilstošu norādījumu, vērsieties pie šo mājsaimniecības iekārtu ražotāja, lai pārliecinātos, ka trauku mazgājamo mašīnu var iebūvēt virs vai zem citām mājsaimniecības iekārtām.
 - ▶ Ja ražotāja informācija nav pieejama, trauku mazgājamo mašīnu nedrīkst iebūvēt virs vai zem šīm mājsaimniecības iekārtām.
 - ▶ Lai garantētu visu mājsaimniecības iekārtu drošu darbību, ievērojiet trauku mazgājamās mašīnas montāžas instrukciju.
 - ▶ Neuzstādiet trauku mazgājamo mašīnu zem plīts sildvirsmas.
 - ▶ Neinstalējiet trauku mazgājamo mašīnu siltuma avotu, piemēram, radiatoru, siltumakumulatoru, krāšņu vai citu siltumierīču, tuvumā.
- Saskare starp iekārtu un ūdensvadiem var izraisīt ūdensvada koroziju un ūdensvads var kļūt nehermētisks.
- ▶ Pārliecinieties, vai starp iekārtu un ūdensvadu ir vismaz 5 cm attālums. Tas neskar komplektā pievienotos dzeramā ūdens pieslēguma vadus un notekūdeņu pieslēgumu.

Izmainītas vai bojātas ūdens šļūtenes var izraisīt mantiskos un ierīces bojājumus.

- ▶ Nekad nesalokiet, nespiediet, neizmainiet un nepārgrieziet ūdens šļūtenes.
- ▶ Izmantojiet tikai ierīces komplektācijā iekļautās ūdens šļūtenes vai oriģinālās nomainītas šļūtenes.
- ▶ Nekad neatsāciet lietotu ūdens šļūteni izmantošanu.

Pārāk zems vai pārāk augsts ūdens spiediens var negatīvi ietekmēt ierīces darbību.

- ▶ Pārliecinieties, vai ūdens spiediens ūdensapgādes sistēmā ir vismaz 50 kPa (0,5 bar) un ne vairāk kā 1000 kPa (10 bar).
- ▶ Ja ūdens spiediens pārsniedz norādīto maksimālo vērtību, starp dzeramā ūdens pievadu un ierīces šļūtenes sistēmu jāuzstāda spiediena ierobežotājspārsts.

2.2 Droša lietošana

UZMANĪBU!

Izplūstošie ūdens tvaiki var bojāt iebūvētās mēbeles.

- ▶ Pēc programmas beigām pirms iekārtas durvju atvēršanas ļaujiet tai nedaudz atdzist.

Trauku mazgājamo mašīnu speciālsāls var bojāt mazgāšanas tvertni ar koroziju.

- ▶ Lai pārplūdušu speciālsāli izskalo tu no mazgāšanas tvertnes, speciālsāls tvertnē uzpildiet speciālsāli tieši pirms programmas palaides.
- Tīrītājs var bojāt mīkstināšanas ierīci.
- ▶ Uzpildiet mīkstināšanas ierīces tvertni tikai ar trauku mazgājamo mašīnu speciālsāli.

Neņemotī tīrīšanas līdzekļi var bojāt iekārtu.

- ▶ Neizmantojiet tvaika tīrīšanas ierīci.

- ▶ Lai nesaskrāpētu iekārtas virsmu, nelietojiet sūkļus ar rupju virsmu un abrazīvus tīrīšanas līdzekļus.
- ▶ Lai izvairītos no korozijas, trauku mazgājamām mašīnām ar nerūsējošā tērauda priekšpusi nelietojiet porainās salvetes vai vairākas reizes rūpīgi izskalojiet to pirms pirmās lietošanas.

3 Vides aizsardzība un taupīšana

3.1 Iepakojuma likvidācija

Iepakojuma materiāli ir nekaitīgi videi un izmantojami atkārtoti.

- ▶ Atsevišķas sastāvdaļas likvidējiet, tās šķirojot.

3.2 Elektroenerģijas taupīšana

Ja ievērosiet šos norādījumus, tiks samazināts iekārtas strāvas un ūdens patēriņš.

Izmantojiet programmu Eco 50°.

- ✓ Programma Eco 50° taupa elektroenerģiju un ir saudzīga videi.
→ *"Programmas", Lappuse 18*

Ja jāmazgā tikai neliels daudzums trauku, izmantojiet puspiepildījuma papildfunkciju.¹

- ✓ Programma pielāgojas mazākam piepildījumam un samazina patēriņa rādītājus.
→ *"Papildfunkcijas", Lappuse 20*

3.3 Efficient Dry

Žāvēšanas fāzē iekārtas durvis atveras automātiski. Tādējādi tiek panākta īpaši ekonomiska žāvēšana.

Lai iegūtu vislabāko žāvēšanas rezultātu, pirms trauku izņemšanas sagaidiet programmas beigas. Programma ir pabeigta, ja displejā ir rādītājs "0h:00m".

Ja ir deaktivizēta automātiskā durvju atvēršana, palielinās enerģijas patēriņš un parasti tiek saīsināta žāvēšanas fāze.

→ *"Pamatstatījumu pārskats", Lappuse 34*

Atkarībā no iestatītās papildfunkcijas automātiskā durvju atvēršana ir deaktivizēta.

→ *"Papildfunkcijas", Lappuse 20*

4 Uzstādīšana un pieslēgšana

Lai nodrošinātu pienācīgu darbību, pareizi pieslēdziet iekārtu elektrībai un ūdenim. Ievērojiet prasītos kritērijus un montāžas instrukciju.

4.1 Piegādes komplektācija

Pēc visu detaļu izņemšanas no iepakojuma pārbaudiet iespējamās transportēšanas bojājumus un piegādes pilnīgumu.

Ja konstatējat bojājumus, vērsieties pie pārdevēja, no kura iegādājaties iekārtu, vai tehniskā servisa dienestā.

Piezīme: Rūpnīcā ir rūpīgi pārbaudīta iekārtas nevainojama darbība. Šajā saistībā uz iekārtas var būt palikuši ūdens traipi. Ūdens traipi pazudīs pēc pirmā mazgāšanas cikla.

Piegādes komplektā ietilpst:

¹ Atkarībā no iekārtas aprīkojuma

lv Uzstādīšana un pieslēgšana

- Trauku mazgājamā mašina
- Lietošanas instrukcija
- Montāžas pamācība
- Informatīvie papildu dokumenti
- Montāžas materiāli
- Tvaiku aizsargs
- Elektrotīkla vads
- Īsā instrukcija

4.2 Iekārtas uzstādīšana un pieslēgšana

Apakšā iebūvējamu iekārtu vai integrējamu iekārtu var iebūvēt virtuves blokā starp koka sienām un plastmasas sienām. Ja vēlāk uzstādāt iekārtu kā brīvstāvošu iekārtu, tā ir jānodrošina pret apgāšanos, piemēram, pieskrūvējot pie sienas vai iebūvējot zem monolītas darba virsmas, kas ir cieši savienota ar blakus esošajiem skapīšiem.

1. Ievērojiet drošības norādījumus.
→ *Lappuse 4*
2. Ievērojiet elektropieslēguma norādījumus.
3. Pārbaudiet piegādes komplektu un iekārtas stāvokli.
4. Vajadzīgos iebūves izmērus skatiet montāžas instrukcijā.
5. Ar regulējamām kājiņām uzstādiet iekārtu horizontāli.
Ievērojiet, lai tā stāvētu stabili.
6. Instalējiet notekūdeņu pieslēgumu.
→ *Lappuse 12*
7. Instalējiet dzeramā ūdens pieslēgumu. → *Lappuse 12*
8. Pieslēdziet iekārtu strāvai.

4.3 Notekūdeņu pieslēgums

Pieslēdziet iekārtu notekūdeņu pieslēgumam, lai varētu notecēt mazgāšanas ciklā piesārņotais ūdens.

Notekūdeņu pieslēguma instalēšana

1. Vajadzīgās darbības skatiet pievienotajā montāžas instrukcijā.
2. Izmantojot pievienotās detaļas, pievienojiet notekūdeņu šļūteni sifona notekas īscaurulei.
3. Ievērojiet, lai notekūdeņu šļūtene netiktu salocīta, saspiesta vai savīta.
4. Ievērojiet, vai nekāds vāciņš notekā netraucē ūdens noteci.

4.4 Dzeramā ūdens pieslēgums

Pieslēdziet iekārtu dzeramā ūdens pieslēgumam.

Dzeramā ūdens pieslēguma instalēšana

Piezīme

- Ja nomaināt iekārtu, ir jāizmanto jauna ūdens iepļūdes šļūtene.
1. Vajadzīgās darbības skatiet pievienotajā montāžas instrukcijā.
 2. Izmantojot pievienotās detaļas, pieslēdziet iekārtu dzeramā ūdens pieslēgumam.
Ievērojiet tehniskos datus.
 3. Ievērojiet, lai dzeramā ūdens pieslēgums netiktu salocīts, saspiests vai savīts.

4.5 Elektropieslēgums

Iekārtas elektropieslēguma izveide

Piezīmes

- Ievērojiet drošības norādījumus
→ *Lappuse 4*.

- Ievērojiet, ka ūdens drošības sistēma darbojas tikai elektroapgādes gadījumā.
- 1. Iekārtas elektrotīkla pieslēguma vada kontaktdakšu.
- 2. Iekārtas elektrotīkla pieslēguma vada kontaktdakšu iespraudiet kontaktligzdā iekārtas tuvumā.
Iekārtas pieslēguma dati ir norādīti datu plāksnītē.
- 3. Pārbaudiet kontaktdakšas nekustīgu pieslēgumu.

5 Iepazīšana

5.1 Iekārta

Šeit ir sniegts jūsu iekārtas sastāvdaļu pārskats.



- | | | |
|---|----------------|--|
| 1 | Datu plāksnīte | Datu plāksnīte ar E-numuru un FD-numuru
→ <i>Lappuse 52</i> .
Šie dati ir vajadzīgi tehniskā servisa dienestam → <i>Lappuse 51</i> . |
|---|----------------|--|

¹ Atkarībā no iekārtas aprīkojuma

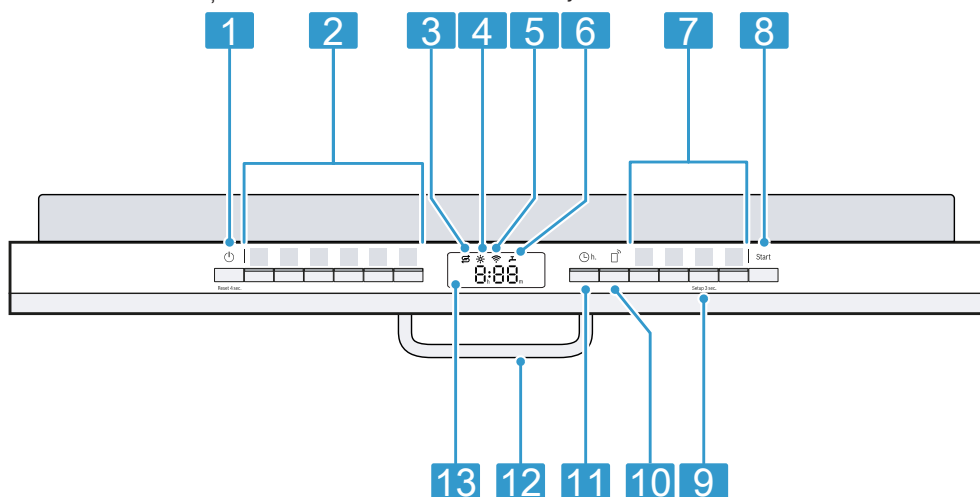
2	Tīrītāja kamera	Iepildiet tīrītāja kamerā tīrītāju. → "Tīrītājs", Lappuse 27
3	Apakšējais trauku grozs	Apakšējais trauku grozs → Lappuse 22
4	Speciālsāls tvertne	Iepildiet speciālsāli speciālsāls tvertnē. → "Mikstināšanas ierīce", Lappuse 23
5	Apakšējā smidzināšanas lāpstiņa	Apakšējā smidzināšanas lāpstiņa notīra traukus apakšējā trauku grozā. Ja trauki netiek optimāli notīrīti, notīriet smidzināšanas lāpstiņas. → "Smidzināšanas lāpstiņu tīrīšana", Lappuse 42
6	Tablešu ievietošanas tvertne	Mazgāšanas cikla laikā tabletes automātiski no tīrītāja kameras iekrīt tablešu ievietošanas tvertnē, kur tās var optimāli izšķīst.
7	Augšējais trauku grozs	Augšējais trauku grozs → Lappuse 21
8	Galda piederumu atvilktnē	Galda piederumu atvilktnē → Lappuse 23
9	Etažere ¹	Etažere → Lappuse 21
10	Augšējā skalošanas lāpstiņa	Augšējā skalošanas lāpstiņa notīra traukus augšējā trauku grozā. Ja trauki netiek optimāli notīrīti, notīriet smidzināšanas lāpstiņas. → "Smidzināšanas lāpstiņu tīrīšana", Lappuse 42
11	Sietu sistēma	Sietu sistēma → Lappuse 41
12	Skalotāja tvertne	Skalotāja tvertnē iepildiet skalotāju. → "Skalotāja ierīce", Lappuse 26

¹ Atkarībā no iekārtas aprīkojuma

5.2 Vadības elementi



Vadības panelī iestata visas ierīces funkcijas un skata informāciju par darba režīmu.

Ar dažiem taustiņiem var veikt dažādas funkcijas.



1	Ieslēgšanas/izslēgšanas taustiņš un atiestates taustiņš Reset 4 sec.	Iekārtas ieslēgšana → <i>Lappuse 31</i> Iekārtas izslēgšana → <i>Lappuse 33</i> Programmas atcelšana → <i>Lappuse 32</i>
2	Programmu taustiņi	Programmas → <i>Lappuse 18</i>
3	Speciālsāls iepildes indikācija	Mīkstināšanas ierīce → <i>"Speciālsāls iepilde", Lappuse 24</i>
4	Skalotāja iepildes indikācija	Skalotāja ierīce → <i>"Skalotāja iepilde", Lappuse 26</i>
5	WiFi indikācija	Home Connect → <i>Lappuse 37</i>
6	Ūdens ieplūdes indikācija	Ūdens ieplūdes indikācija
7	Programmu taustiņi un papildfunkcijas	Programmas → <i>"Programmas", Lappuse 18</i> Papildfunkcijas → <i>"Papildfunkcijas", Lappuse 20</i>
8	Palaides taustiņš Start	Programmas palaide → <i>Lappuse 32</i>


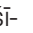
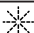

¹ Atkarībā no iekārtas aprīkojuma



9	Taustiņš Setup 3 sec.	Spiežot Setup 3 sec. apm. 3 sekundes, atveras pamatiestatījumi. → "Pamatiestatījumu maiņa", Lappuse 37
10	Remote Start 	→ "Remote Start  ", Lappuse 38
11	Laika priekšizvēle	Laika priekšizvēles iestatīšana → Lappuse 32
12	Durvju rokturis ¹	Atveriet iekārtas durvis.
13	Displejs	Displejā ir redzama informācija par atlikušo darbības laiku vai pamatiestatījumiem. Ar displeju un iestatīšanas taustiņiem var mainīt pamatiestatījumus. → "Pamatiestatījumu maiņa", Lappuse 37

¹ Atkarībā no iekārtas aprīkojuma

Simboli displejā ¹

Atkarībā no iekārtas aprīkojuma displejā ir redzami šādi simboli. Šeit ir sniegti paskaidrojumi.

Simbols	Apraksts
	Ja displejā mirdz mašīnas uzkopšanas simbols, veiciet mašīnas uzkopšanu. → "Mašīnas kopšana  ", Lappuse 40
	Ja displejā mirdz skalotāja iepildes indikācija, iepildiet skalotāju. → "Skalotāja iepilde", Lappuse 26
	Ja displejā mirdz speciālā sāls iepildes indikācija, tieši pirms programmas palaides speciālā sāls tvertnē iepildiet speciālo sāli. → "Speciālsāls iepilde", Lappuse 24

Simbols	Apraksts
	Ja iekārta ir savienota ar bezvadu WiFi mājas tīklu, displejā mirdz simbols. → "Home Connect ", Lappuse 37
	Ja radies traucējums ūdens pieplūdē vai ūdens notecē, simbols mirdz vai mirgo displejā. → "Traucējumu novēršana", Lappuse 43

¹ Atkarībā no iekārtas aprīkojuma



6 Programmas




Šeit ir sniegts pārskats par iestatāmajām programmām. Atkarībā no iekārtas konfigurācijas ir pieejamas dažādas programmas, ko atradīsiet iekārtas vadības displejā.

Atkarībā no izvēlētās programmas darbības laiks var mainīties. Darbības laiks ir atkarīgs no ūdens temperatūras, trauku daudzuma, netīrības pakāpes un izvēlētās papildfunkcijas

→ *Lappuse 20*. Ja ir izslēgta skalošanas ierīce vai trūkst skalotāja, darbības laiks mainās.

Patēriņa rādītājus skatiet īsajā instrukcijā. Patēriņa rādītāji attiecas uz normāliem apstākļiem un ūdens cietību 13 - 16 °dH. Dažādi ietekmējošie faktori, piem., ūdens temperatūra vai cauruļvada spiediens, var izraisīt novirzes.

Programma	Lietošana	Programmas gaita
 Intensīva 70°	Trauki: <ul style="list-style-type: none"> ▪ Katli, pannas, izturīgi trauki un galda piederumi Netīrības pakāpe: <ul style="list-style-type: none"> ▪ Stipri pielīpušas, piedegušas, piekaltušas, cieti un olbaltumvielas saturošas ēdienu atliekas 	Intensīva: <ul style="list-style-type: none"> ▪ Noskalošana ▪ Mazgāšana 70 °C ▪ Starpskalošana ▪ Skalošana 69 °C ▪ Žāvēšana
Auto Automātiska 45°-65°	Trauki: <ul style="list-style-type: none"> ▪ Jaukti trauki un galda piederumi Netīrības pakāpe: <ul style="list-style-type: none"> ▪ Viegli piekaltušas parastu māj-saimniecības ēdienu atliekas 	Optimizēta ar sensoriem: <ul style="list-style-type: none"> ▪ Tiek optimizēta ar sensoriem atkarībā no skalošanas ūdens piesārņojuma.
Eco Eco 50°	Trauki: <ul style="list-style-type: none"> ▪ Jaukti trauki un galda piederumi Netīrības pakāpe: <ul style="list-style-type: none"> ▪ Viegli piekaltušas parastu māj-saimniecības ēdienu atliekas 	Ekonomiskākā programma: <ul style="list-style-type: none"> ▪ Noskalošana ▪ Mazgāšana 50 °C ▪ Starpskalošana ▪ Skalošana 48 °C ▪ Žāvēšana
 Klusa 50°	Trauki: <ul style="list-style-type: none"> ▪ Jaukti trauki un galda piederumi Netīrības pakāpe: <ul style="list-style-type: none"> ▪ Viegli piekaltušas parastu māj-saimniecības ēdienu atliekas 	Optimizēts trokšņu līmenis: <ul style="list-style-type: none"> ▪ Noskalošana ▪ Mazgāšana 50 °C ▪ Starpskalošana ▪ Skalošana 63 °C ▪ Žāvēšana

Programma	Lietošana	Programmas gaita
 Express 65° - 1h	Trauki: <ul style="list-style-type: none"> ■ Jaukti trauki un galda piederumi Netīrības pakāpe: <ul style="list-style-type: none"> ■ Viegli piekaltušas parastu māj-saimniecības ēdienu atliekas 	Optimizēts laiks: <ul style="list-style-type: none"> ■ Mazgāšana 65 °C ■ Starpskalošana ■ Skalošana 69 °C ■ Žāvēšana
 Mašīnas kopšana	Lietojiet tikai, kad iekārta ir iztukšota.	Mašīnas kopšana 70 °C
 Favourite	- → "Favourite ☆", Lappuse 19	-

Piezīme: Salīdzinoši ilgāks darbības laiks Eco 50° programmā rodas ilgāka atmiēkšķēšanas un žāvēšanas laika dēļ. Tas ļauj optimizēt patēriņa rādītājus.

6.1 Norādījumi pārbaudes iestādēm

Pārbaudes iestādes saņem norādījumus par salīdzinošām pārbaudēm, piemēram, saskaņā ar EN60436. Šajos gadījumos runa ir par testu veikšanas nosacījumiem, nevis par rezultātiem vai patēriņa rādītājiem. Sūtiet pieprasījumu pa e-pastu: dishwasher@test-appliances.com Jānorāda izstrādājuma numurs (E-Nr.) un izgatavošanas numurs (FD), kuri atrodami datu plāksnītē uz iekārtas durvīm.

6.2 Favourite ☆

Programmas un papildfunkcijas kombināciju var saglabāt taustiņā ☆. Saglabājiet programmu, izmantojot Home Connect lietotni vai iekārtu. Rūpnīcā šajā taustiņā ir saglabāta noskalošanas programma. Noskalošana ir piemērota visu veidu traukiem. Noskalojot ar aukstu ūdeni, notiek trauku starpmazgāšana.

Padoms: Izmantojot Home Connect lietotni, var lejupielādēt papildu programmas un saglabāt taustiņā ☆.¹

Favourite ☆ saglabāšana iekārtā




1. Atveriet iekārtas durvis.
 2. Nospiediet ⏵.
 3. Nospiediet piemēroto programmas taustiņu.
 4. Nospiediet piemērotās papildfunkcijas taustiņu.
 5. 3 sekundes spiediet ☆.
- ✓ Mirgo izvēlēta programma un papildfunkcija.
 - ✓ Mirgo ☆.
 - ✓ Programma un papildfunkcija ir saglabātas.

Padoms: Lai atiestatītu programmu uz rūpnīcā iestatīto noskalošanas programmu, izmantojiet Home Connect lietotni¹ lietotni vai atiestatiet iekārtu uz rūpnīcas iestatījumiem.

¹ Atkarībā no iekārtas aprīkojuma

7 Papildfunkcijas

Šeit ir sniegts pārskats par iestatāmām papildfunkcijām. Atkarībā no iekārtas konfigurācijas ir pieejamas dažādas papildfunkcijas, ko atradīsiet iekārtas vadības displejā. Atkarībā no programmas varat izvēlēties noteiktas papildfunkcijas.

Simbols	Papildfunkcija	Lietošana
	EfficientDry	<ul style="list-style-type: none"> ■ Žāvēšanas laikā iekārtas durvis atveras automātiski. ■ Atkarībā no izvēlēta pamatiestatījuma ar papildfunkciju tiek aktivizēta vai deaktivizēta automātiskā durvju atvēršana. Ja ir aktivizēta automātiskā durvju atvēršana, mirdz papildfunkcijas taustiņš. ■ Ar iestatījumu "o02" automātisko durvju atvēršanu nevar aktivizēt programmā Eco 50 °C. <p>→ "Efficient Dry", <i>Lappuse 11</i></p>
	Ar 1/2 no trauku iepildes	<ul style="list-style-type: none"> ■ Ieslēdziet, ja ir maz trauku. ■ Ievietojiet tīrītāja kamerā mazāk tīrītāja, nekā ieteicams tad, kad mašīna ir pilna. ■ Darbības laiks samazinās. ■ Ūdens patēriņš un enerģijas patēriņš samazinās.
	SpeedPerfect+	<ul style="list-style-type: none"> ■ Atkarībā no mazgāšanas programmas darbības laiks tiek saīsināts par 15 % līdz 75 %¹. ■ Papildfunkciju var aktivizēt pirms programmas palaides un jebkurā brīdī programmas norises laikā. ■ Ūdens patēriņš un enerģijas patēriņš palielinās. <p>Ja izvēlaties šo papildfunkciju, automātiskā durvju atvēršana → <i>Lappuse 34</i> ir deaktivizēta.¹</p>

¹ Atkarībā no iekārtas aprīkojuma

8 Aprīkojums

Šeit ir sniegts jūsu iekārtas iespējamā aprīkojuma un tā lietošanas pārskats.

Aprīkojums ir atkarīgs no iekārtas varianta.

8.1 Augšējais trauku grozs

Ievietojiet tases, glāzes un mazus traukus augšējā trauku grozā.

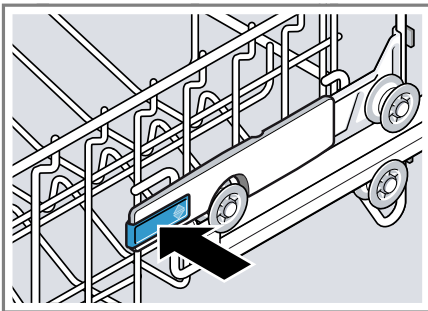


Lai iegūtu vietu lielākiem traukiem, var regulēt augšējā trauku groza augstumu.

Augšējā trauku groza ar sānu svirām iestatīšana

Lai trauku grozos nomazgātu lielus traukus, iestatiet augšējā trauku groza iebīdīšanas augstumu.

1. Izvelciet augšējo trauku grozu .
2. Lai izvairītos no straujās trauku groza nokrišanas, pieturiet trauku grozu sānos pie augšmalas.
3. Spiediet uz iekšu sviru trauku groza ārpuses kreisajā un labajā pusē.



4. Vienmērīgi nolaidiet vai paceliet trauku grozu piemērotā pakāpē.

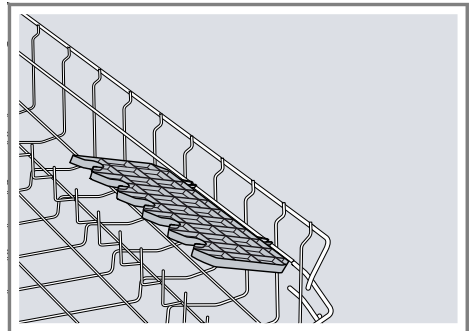


Pārliedziniet, vai augšējais trauku grozs abās pusēs atrodas vienādā augstumā.

5. Atlaidiet sviru.
- ✓ Trauku grozs nofiksējas.
6. Iebīdiet trauku grozu.

8.2 Etažere

Etažeri un vietu zem tās izmantojiet mazām tasēm un glāzēm vai lielākiem galdā piederumiem, piem., zupas kausiem vai ēdienu pasniegšanas piederumiem.



Ja etažere nav nepieciešama, to var pacelt uz augšu.

8.3 Apakšējais trauku grozs

Ievietojiet katlus un šķīvjus apakšējā trauku grozā.

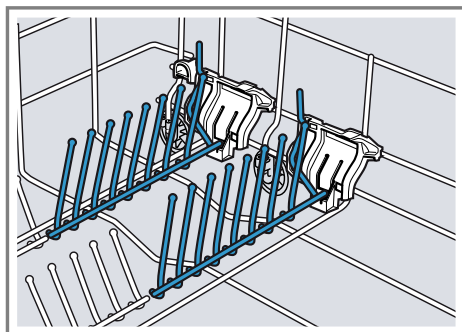


Lielus šķīvjus līdz 31 cm diametram var ievietot, kā parādīts attēlā, apakšējā trauku grozā.



8.4 Atvāzāmie balsteņi

Izmantojiet atvāzamos balsteņus trauku drošai sakārtošanai, piemēram, šķīvjiem.

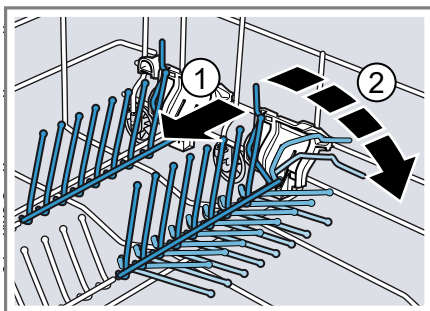


Lai labāk ievietotu katlus, bļodas un glāzes, atvāzamos balsteņus var salocīt.¹

Atvāzamo balsteņu noliekšana¹

Ja atvāzāmie balsteņi nav vajadzīgi, nolieciet tos.

1. Spiediet sviru uz priekšu ① un nolieciet atvāzamos balsteņus ②.

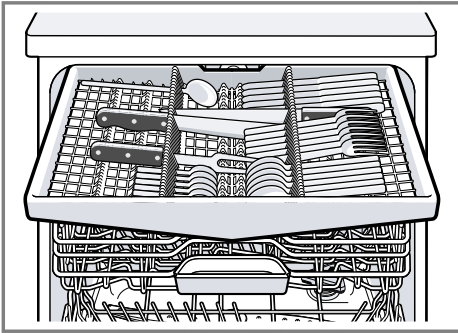


2. Lai atkal lietotu atvāzamos balsteņus, paceliet tos.
- ✓ Atvāzāmie balsteņi dzirdami nofiksējas.

¹ Atkarībā no iekārtas aprīkojuma

8.5 Galda piederumu atvilktnē

Galda piederumus ievietojiet galda piederumu atvilktnē.



Ievietojiet galda piederumus ar smailajiem un asajiem galiem uz leju.

9 Pirms pirmās lietošanas reizes

9.1 Pirmā lietošanas reize

Pirmajā lietošanas reizē vai pēc rūpnīcas iestatījumu atiestātes ir jāveic iestatījumi.

Padoms: Savienojiet iekārtu ar mobilo ierīci. Izmantojot Home Connect lietotni, varat ērti veikt iestatījumus.

Prasība: Iekārta ir uzstādīta un pieslēgta. → *Lappuse 11*

10.1 Ūdens cietības iestatījumu pārskats

Šeit ir sniegts pārskats par ūdens cietības iestatāmām vērtībām.

Ūdens cietību var noskaidrot vietējā ūdensapgādes uzņēmumā vai ar ūdens cietības testeru.

Ūdens cietība °dH	Cietības diapazons	mmol/l	Iestatītā vērtība
0 - 6	mīksts	0 - 1,1	H00
7 - 8	mīksts	1,2 - 1,4	H01
9 - 10	vidēja	1,5 - 1,8	H02

- Iepildiet speciālsāli. → *Lappuse 24*
- Iepildiet skalotāju. → *Lappuse 26*
- Ieslēdziet iekārtu. → *Lappuse 31*
- Iestatiet mīkstināšanas ierīci. → *Lappuse 24*
- Iestatiet pievienotā skalotāja daudzumu. → *Lappuse 26*
- Iepildiet tīrītāju → *Lappuse 27*.
- Palaidiet programmu ar augstāko mazgāšanas temperatūru bez traukiem.

Iespējamo ūdens traipu un citu atlieku dēļ pirms pirmās lietošanas reizes iesakām darbināt iekārtu bez traukiem.

Padoms: Šo iestatījumu un citus parametristatījumus → *Lappuse 34* jebkurā laikā atkal var mainīt.

10 Mīkstināšanas ierīce

Ciets, kaļķains ūdens atstāj kaļķa atliekas uz traukiem un mazgāšanas tvertnes un var nosprostot iekārtas daļas.

Lai iegūtu labus mazgāšanas rezultātus, ūdeni var mīkstināt ar mīkstināšanas ierīci un speciālsāli. Lai izvairītos no iekārtas bojājumiem, ūdens ar ūdens cietību virs 7 °dH ir jāmīkstina.

Ūdens cietība °dH	Cietības diapazons	mmol/l	Iestatītā vērtība
11 - 12	vidēja	1,9 - 2,1	H03
13 - 16	vidēja	2,2 - 2,9	H04
17 - 21	ciets	3,0 - 3,7	H05
22 - 30	ciets	3,8 - 5,4	H06
31 - 50	ciets	5,5 - 8,9	H07

Piezīme: Iestatiet savu iekārtu atbilstoši noteiktajai ūdens cietībai.

→ "Mīkstināšanas ierīces iestatīšana", *Lappuse 24*

Ja ūdens cietība ir 0 - 6 °dH, varat atteikties no trauku mazgājamo mašīnu speciālsāls un izslēgt mīkstināšanas ierīci.

→ "Mīkstināšanas ierīces izslēgšana", *Lappuse 25*

10.2 Mīkstināšanas ierīces iestatīšana

Iestatiet savu iekārtu atbilstoši ūdens cietībai.

1. Nosakiet ūdens cietību un piemēroto iestatījuma vērtību.

→ "Ūdens cietības iestatījumu pārskats", *Lappuse 23*

2. Nospiediet \odot .

3. Lai atvērtu pamatiestatījumus, 3 sekundes spiediet Setup 3 sec.

✓ Displejā redzams Hxx.

✓ Displejā redzams **set**.

4. Spiediet Start tik bieži, līdz ir iestatīta piemērota ūdens cietība.

Rūpniecā ir iestatīta vērtība H04.

5. Lai saglabātu iestatījumus, 3 sekundes spiediet Setup 3 sec.

10.3 Speciālsāls

Ar speciālsāli ūdeni var mīkstināt.

Speciālsāls iepilde

Ja deg īpašās sāls iepildes indikators, tieši pirms programmas palaišanas īpašās sāls tvertnē iepildiet īpašo sāli. Speciālsāls patēriņš ir atkarīgs no ūdens cietības. Jo lielāka ūdens cietība, jo lielāks ir speciālsāls patēriņš.

UZMANĪBU!

Tīrītājs var bojāt mīkstināšanas ierīci.

► Uzpildiet mīkstināšanas ierīces tvertni tikai ar trauku mazgājamo mašīnu speciālsāli.

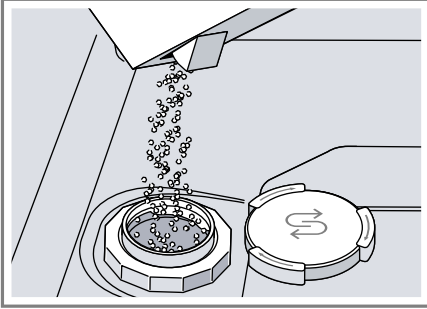
Trauku mazgājamo mašīnu speciālsāls var bojāt mazgāšanas tvertni ar koroziju.

► Lai pārplūdušu speciālsāli izskalotu no mazgāšanas tvertnes, speciālsāls tvertnē uzpildiet speciālsāli tieši pirms programmas palaišanas.

1. Atskrūvējiet un noņemiet speciālsāls tvertnes vāciņu.

2. Pirmajā lietošanas reizē: uzpildiet pilnu tvertni ar ūdeni.

- 3. Piezīme:** Izmantojiet tikai trauku mazgājamo mašīnu speciālsāli. Nelietojiet sāls tabletes. Nelietojiet vārāmo sāli. Iepildiet speciālsāli tvertnē.



Uzpildiet pilnu tvertni ar speciālsāli. Ūdens tvertnē tiek izspiests un noplūst.

- 4.** Uzlieciet vāciņu uz tvertnes un aizskrūvējiet.


10.4 Mīkstināšanas ierīces izslēgšana

Ja speciālsāls iepildes indikatos traucē, piem., ja lietojat kombinēto tīrītāju ar sāls aizvietotājiem, speciālsāls iepildes indikatoru var izslēgt.

Piezīme

Lai izvairītos no iekārtas bojājumiem, izslēdziet mīkstināšanas ierīci tikai šādos gadījumos:

- Ūdens cietība ir maksimāli 21 °dH un jūs lietojat kombinēto tīrītāju ar sāls aizvietotājiem. Saskaņā ar ražotāja norādījumiem kombinētos tīrītājus ar sāls aizvietotājiem, nepievienojot speciālsāli, vairumā gadījumu var lietot tikai līdz ūdens cietībai 21 °dH.
- Ūdens cietība ir 0 - 6 °dH. Jūs varat nelietot speciālsāli.

1. Nospiediet .
2. Lai atvērtu pamatiestatījumus, 3 sekundes spiediet Setup 3 sec.

- ✓ Displejā redzams Hxx.
 - ✓ Displejā redzams **set**.
3. Spiediet Start tik bieži, līdz displejā redzams H00.
 4. Lai saglabātu iestatījumus, 3 sekundes spiediet Setup 3 sec.
- ✓ Mīkstināšanas ierīce ir izslēgta un sāls iepildes indikācija ir deaktivizēta.

10.5 Mīkstināšanas ierīces reģenerācija

Lai saglabātu mīkstināšanas ierīces netraucētu darbību, iekārta regulāri veic mīkstināšanas ierīces reģenerāciju.

Mīkstināšanas ierīces reģenerācija visās programmās notiek pirms galvenā mazgāšanas cikla beigām. Palielinās darbības laiks un patēriņa rādītāji, piemēram, ūdenim un strāvai.

Patēriņa rādītāju mīkstināšanas ierīces reģenerācijas laikā pārskats

Šeit ir sniegts pārskats par maksimālo papildu darbības laiku un patēriņa rādītājiem mīkstināšanas ierīces reģenerācijas laikā.

Mīkstināšanas ierīces reģenerācija pēc x mazgāšanas cikliem	6
Papildu darbības laiks minūtēs	7
Ūdens papildu patēriņš litros	5
Strāvas papildu patēriņš kWh	0,05

Norādītie patēriņa rādītāji ir laboratorijā iegūti mērījumi atbilstoši pašlaik spēkā esošajam standartam un ir aprēķināti, ņemot vērā programmu Eco 50°, kā arī rūpnīcā iestatīto ūdens cietību 13 - 16 °dH.

11 Skaloņ�ja ierīce

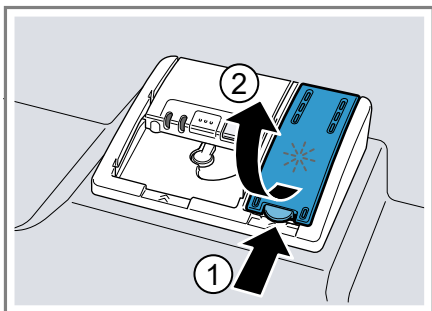
11.1 Skaloņ�js

Lai sasniegtu optimālus ŷāvēšanas rezultātus, lietojiet skaloņ�ju. Izmantojiet tikai sadzīves trauku mazgājamai mašīnai paredzētu skaloņ�ju.

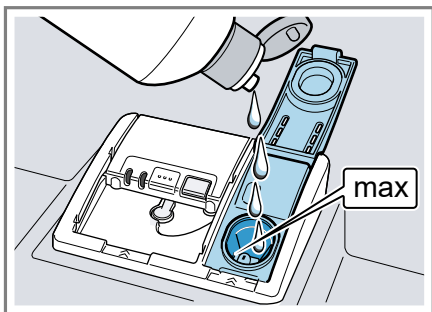
Skaloņ�ja iepilde

Ja mirdz skaloņ�ja iepildes indikācija, iepildiet skaloņ�ju. Izmantojiet tikai sadzīves trauku mazgājamai mašīnai paredzētu skaloņ�ju.

1. Nospiediet skaloņ�ja tvērtnes vāciņa mēlīti ① un paceliet ②.



2. Iepildiet skaloņ�ju līdz max atzīmei.



3. Ja skaloņ�js ir pārtecējis, notīriet to no mazgāšanas tvērtnes.

Pārtecējis skaloņ�js var izraisīt pārmērīgu putošanu mazgāšanas ciklā.

4. Aizveriet skaloņ�ja tvērtnes vāciņu.
✓ Vāciņš dzirdami nofiksējas.

11.2 Pievienotā skaloņ�ja daudzuma iestatīšana

Ja uz traukiem palikušas svēdras vai ūdens traipi, mainiet pievienotā skaloņ�ja daudzumu.

1. Nospiediet ☺.
2. Lai atvērtu pamatiestatījumus, 3 sekundes spiediet Setup 3 sec.
✓ Displejā redzams Hxx.
✓ Displejā redzams **set**.
3. Spiediet Setup 3 sec. tik bieŷi, līdz displejā ir redzama rūpnīcā iestatītā vērtība r05.
4. Spiediet Start tik bieŷi, līdz ir iestatīts piemērots pievienotā skaloņ�ja daudzums.
 - Zemāka pakāpe mazgāšanas ciklam pievieno mazāk skaloņ�ja, samazinot svēdras uz traukiem.
 - Augstāka pakāpe mazgāšanas ciklam pievieno vairāk skaloņ�ja, samazinot ūdens traipus un uzlabojot ŷāvēšanas rezultātu.
5. Lai saglabātu iestatījumus, 3 sekundes spiediet Setup 3 sec.

11.3 Skaloņ�ja ierīces izslēgšana

Ja skaloņ�ja iepildes indikācija traucē, piem., ja lietojat kombinēto tīrītāju ar skaloņ�ja komponentiem, skaloņ�ja ierīci var izslēgt.

Padoms: Kombinēto tīrītāju sastāvā ietvertā skaloņ�ja iedarbība parasti ir ierobeŷota. Ja izmantosiet skaloņ�ju, lielākoties iegūsiet labākus rezultātus.

1. Nospiediet ☺.
2. Lai atvērtu pamatiestatījumus, 3 sekundes spiediet Setup 3 sec.

- ✓ Displejā redzams Hxx.
- ✓ Displejā redzams **set**.
- 3. Spiediet Setup 3 sec. tik bieži, līdz displejā ir redzama rūpnīcā iestatītā vērtība r05.
- 4. Spiediet Start tik bieži, līdz displejā redzams r00.
- 5. Lai saglabātu iestatījumus, 3 sekundes spiediet Setup 3 sec.
- ✓ Skaloņtāja ierīce ir izslēgta un skaloņtāja iepildes indikācija ir deaktivizēta.

12 Tīrītājs

12.1 Piemērotie tīrītāji

Izmantojiet tikai tīrītāju, kas ir piemērots trauku mazgājamai mašīnai. Piemēroti ir gan solo tīrītāji, gan kombinētie tīrītāji.

Lai iegūtu optimālus mazgāšanas un žāvēšanas rezultātus, lietojiet solo tīrītāju kopā ar atsevišķi lietotu speciālsāli → *Lappuse 24* un skaloņtāju → *Lappuse 26*.

Moderni, iedarbīgi tīrītāji pārsvarā izmanto zemu sārmu receptūru ar fermentiem. Fermenti noārda cieti un šķīdina olbaltumvielas. Krāsainu trauņu, piem., tējas, tomātu biezeņa, iztīrīšanai parasti izmanto balinātājus uz skābekļa bāzes.

Piezīme: Katram tīrītājam ievērojiet ražotāja norādījumus.

Padoms: Piemērotus tīrīšanas līdzekļus var iegādāties tiešsaistē mūsu internetvietnē vai tehniskā servisa dienestā → *Lappuse 51*.

Tabletes

Tabletes ir piemērotas visiem mazgāšanas uzdevumiem un nav jādozē.

Saīsinātajās programmās tabletes var pilnībā neizšķīst un atstāt tīrītāja atliekas. Tas var ietekmēt mazgāšanas efektivitāti.

Pulverveida tīrītājs

Pulverveida tīrītāji ir ieteicami saīsinātajās programmās. Devu var pielāgot netīrības pakāpei.

Šķidrās tīrītājs

Šķīdrie tīrītāji iedarbojas ātrāk un ir ieteicami saīsinātajās programmās bez noskalošanas.

Var gadīties, ka iepildīts šķidrās tīrītājs izplūst, neskatoties uz to, ka tīrītāja kamera ir aizvērta. Tas nav trūkums un nav kritiski, ja ievērojat šos noteikumus:

- Izvēlieties tikai programmu bez noskalošanas.
- Neiestatiet laika priekšizvēli programmas palāidei.

Devu var pielāgot netīrības pakāpei.

Solo tīrītāji

Solo tīrītāji ir produkti, kuri papildus tīrītājam nesatur nekādus citus komponentus, piemēram, pulverveida tīrītāju vai šķidro tīrītāju.

Ar pulverveida tīrītāju un šķidro tīrītāju var individuāli pielāgot devu trauku netīrības pakāpei.

Lai iegūtu labāku mazgāšanas un žāvēšanas rezultātu un izvairītos no iekārtas bojājumiem, papildus izmantojiet speciālsāli → *Lappuse 24* un skaloņtāju → *Lappuse 26*.

Kombinētie tīrītāji

Papildus standarta solo tīrītājiem tiek piedāvāti daudzi produkti ar papildfunkcijām. Šo produktu sastāvā papildus tīrītājam bieži vien ir arī skaloņtājs, sāls aizvietotāji (3in1 - trīs vienā) un atkarībā no kombinācijas (4in1 - četri vienā, 5in1 - pieci vienā

utt.) arī papildu komponenti, piem., stikla aizsardzības līdzeklis vai līdzeklis intensīvam mirdzumam.

Saskaņā ar ražotāju norādēm kombinētie tīrītāji parasti iedarbojas tikai līdz ūdens cietībai 21 °dH. Virs ūdens cietības 21 °dH ir jāpievieno speciālsāls un skalotājs. Tomēr vislabākajiem mazgāšanas un žāvēšanas rezultātiem, sākot no ūdens cietības 14 °dH, mēs iesakām izmantot speciālsāli un skalotāju. Ja izmantojat kombinētos tīrītājus, notiek automātiska mazgāšanas programmas pieskaņošanās, lai iegūtu vislabākos mazgāšanas un žāvēšanas rezultātus.

12.2 Nepiemēroti tīrītāji

Neizmantojiet tīrītājus, kas var izraisīt iekārtas bojājumus vai apdraudēt veselību.

Roku mazgāšanas līdzeklis

Roku mazgāšanas līdzeklis var izraisīt palielinātu putu veidošanos un iekārtas bojājumus.

Hloru saturoši tīrītāji

Hlora atliekas uz traukiem var apdraudēt veselību.

12.3 Norādījumi par tīrītājiem

Ikdienas lietošanā ievērojiet norādījumus par tīrītājiem.

- Lietojiet tīrīšanas produktus ar marķējumu "Bio" vai "Eko" (vides saudzēšanas dēļ), kuros parasti ir mazāk aktīvo vielu vai noteiktu sastāvdaļu nav nemaz. Mazgāšanas efektivitāte reizēm var būt ierobežota.
- Iestatiet skalotāja ierīci un mīkstināšanas ierīci atbilstoši lietotajam solo tīrītājam vai kombinētajam tīrītājam.
- Saskaņā ar ražotāja norādījumiem kombinētos tīrītājus ar sāls aizvietoņiem, nepievienojot speciālsāli,

var lietot tikai līdz noteiktai ūdens cietībai, parasti 21 °dH. Tomēr vislabākajiem mazgāšanas un žāvēšanas rezultātiem, sākot no ūdens cietības 14 °dH, mēs iesakām izmantot speciālsāli.

- Lai izvairītos no saķepšanas, satveriet tīrītāju ar ūdeni šķīstošu aizsargapvalku tikai ar sausām rokām un ievietojiet to tikai pilnīgi sausā tīrītāja kamerā.
- Pat ja mirdz skalotāja iepildes indikācija un speciālsāls iepildes indikācija, mazgāšanas programmas, izmantojot kombinētos tīrītājus, notiek nevainojami.
- Kombinēto tīrītāju sastāvā ietvertā skalotāja iedarbība parasti ir ierobežota. Ja izmantosiet skalotāju, lielākoties iegūsiet labākus rezultātus.
- Izmantojiet tabletes ar īpašu žāvēšanas efektivitāti.

12.4 Tīrītāja iepilde

1. Lai atvērtu tīrītāja kameru, nospiediet noslēgu.

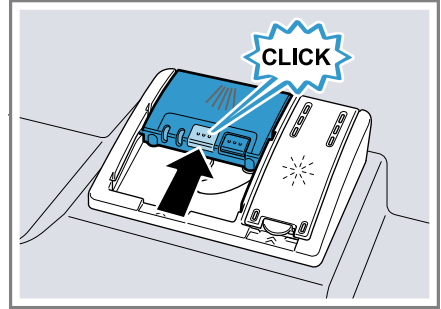
2. Iepildiet tīrītāju sausā tīrītāja kamerā.



Izmantojot tabletes, ir pietiekami ar vienu tableti. Ielieciet tabletes šķērsām.

Izmantojot pulverveida tīrītāju vai šķidro tīrītāju, ievērojiet ražotāja dozēšanas norādījumus un dozēšanas iedalījumu tīrītāja kamerā. Parasti normāli netīriem traukiem pietiek ar 20–25 ml tīrītāja. Ja trauki ir tikai nedaudz netīri, parasti pietiek ar mazliet mazāku tīrītāja daudzumu, nekā norādīts.

3. Aizveriet tīrītāja kameras vāciņu.



- ✓ Vāciņš dzirdami nofiksējas.
- ✓ Tīrītāja kamera atkarībā no programmas automātiski atveras optimālajā brīdī programmas norises laikā. Pulverveida tīrītājs vai šķidrāis tīrītājs sadalās mazgāšanas tvertnē un tiek izšķīdināti. Tabletes iekrīt tablešu ievietošanas tvertnē un dozēti izšķīst. Neievietojiet priekšmetus tablešu ievietošanas tvertnē, lai tablete varētu vienmērīgi izšķīst.

Padoms: Izmantojot pulverveida tīrītāju un programmu ar iepriekšēju noskalotāju, mazliet tīrītāja var uzbērt uz iekārtas iekšējām durvīm.

13 Trauki

Mazgājiet tikai traukus, kas ir piemēroti trauku mazgājamaļai mašīnai.

Piezīme: Glāžu dekoriem, alumīnija un sudraba izstrādājumiem mazgāšanas laikā ir tendence izbalēt vai iekrāsoties. Trauslu veidu glāzes pēc dažiem mazgāšanas cikliem var kļūt nespodras.

13.1 Glāžu bojājumi un trauku bojājumi

Mazgājiet tikai glāzes un porcelānu, ko ražotājs ir marķējis kā tādu, ko var mazgāt trauku mazgājamā mašīnā. Izvairieties no glāžu bojājumiem un trauku bojājumiem.

Cēlonis	Ieteikums
Šādi trauki nav piemēroti mazgāšanai trauku mazgājamā mašīnā: <ul style="list-style-type: none"> ▪ Galda piederumi un trauki no koka ▪ Dekoratīvas glāzes, mākslinieciski un antīki trauki ▪ Karstumneizturīga plastmasa ▪ Vara un cinka trauki ▪ Ar pelniem, smērvielu un krāsu nosmērēti trauki ▪ Ļoti mazi trauki 	Mazgājiet tikai traukus, ko ražotājs ir marķējis kā tādu, ko var mazgāt trauku mazgājamā mašīnā.
Tīrītāja ķīmiskais sastāvs izraisa bojājumus.	Izmantojiet tīrītāju, kuru ražotājs ir marķējis kā traukus saudzējošu.
Trauku mazgājamai mašīnai nav piemēroti ļoti sārmaini vai skābi tīrīšanas līdzekļi, it īpaši profesionālie vai rūpnieciskie, apvienojumā ar alumīniju.	Ja izmantojat ļoti sārmainus vai skābus tīrīšanas līdzekļus, it īpaši profesionālus vai rūpnieciskus, nelieciet iekārtas mazgāšanas korpusā alumīnija detaļas

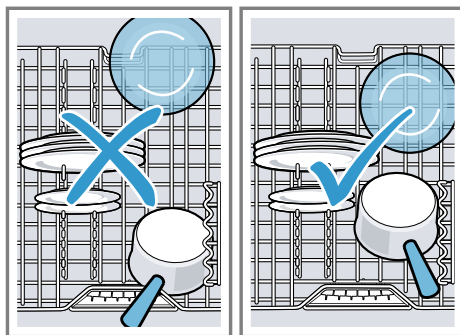
Cēlonis	Ieteikums
Programmas ūdens temperatūra ir pārāk augsta.	Izvēlieties programmu ar zemākām temperatūrām. Izņemiet stiklu un galda piederumus no iekārtas drīz pēc programmas beigām.

13.2 Trauku ievietošana

Pareizi ievietojiet traukus, lai optimizētu mazgāšanas rezultātu un izvairītos no trauku un iekārtas bojājumiem.

Piezīme

Piekraujiet trauku grozus tā, lai nekādas izvirzītas trauku daļas netraucētu durvju aizvēršanai. Izvirzītas trauku daļas var izraisīt ierīces durvju atvēršanos programmas laikā un tvaika un ūdens izplūdi durvju zonā. Tas var izraisīt iebūvēto mēbeļu bojājumus.



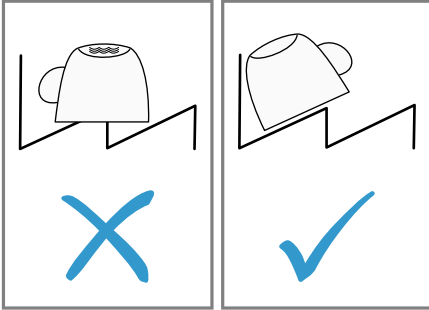
Padomi

- Lietojot iekārtu, tiek ietaupīta enerģija un ūdens salīdzinājumā ar mazgāšanu ar rokām.
- Mūsu internetvietnē ir pieejami piemēri par trauku efektīvu ievietošanu iekārtā.
- Lai taupītu enerģiju un ūdeni, ievietojiet traukus iekārtā līdz norādītajam standarta galda piederumu

skaitam (standarta ielāde ar traukiem un galda piederumiem).

→ "Tehniskie dati", Lappuse 53

- Lai iegūtu labākus mazgāšanas un žāvēšanas rezultātus, ievietojiet traukus ar izliekumiem un padziļinājumiem slīpi, lai varētu notecēt ūdens.

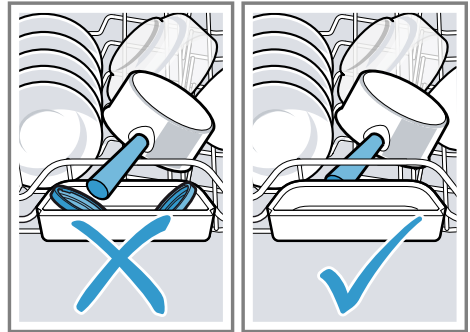


1. Notīriet lielas ēdienu atliekas.

Lai taupītu resursus, pirms tam nenošalojiet traukus zem tekoša ūdens.

2. Ievietojiet traukus un ievērojiet:

- Ļoti netīrus traukus ievietojiet apakšējā trauku grozā, piem., katlus. Pateicoties spēcīgākai smidzināšanas strūklai, tiek iegūts labāks mazgāšanas rezultāts.
- Lai izvairītos no trauku bojājumiem, ievietojiet traukus drošā un stabilā pozīcijā.
- Lai izvairītos no savainojumiem, ievietojiet galda piederumus ar smailajiem un asajiem galiem uz leju.
- Novietojiet traukus ar atvērumiem uz leju, lai traukā neuzkrātos ūdens.
- Nenoļķējiet smidzināšanas lāpstiņas, lai tās varētu griezties.
- Nelieciet sīkus priekšmetus tablešu ievietošanas tvertnē un nenoļķējiet to ar traukiem, lai nenoļķētu tīrītāja kameras vāciņu.



13.3 Trauku izņemšana

⚠ BRĪDINĀJUMS

Traumu risks!

Karsti trauki var izraisīt ādas apdegumus. Karsti trauki ir trieciendroši, var saplīst un izraisīt savainojumus.

- ▶ Pēc programmas beigām ļaujiet traukiem nedaudz atdzist un tikai tad izņemiet.
1. Lai izvairītos no krītošiem ūdens pilieniem uz traukiem, izņemiet traukus virzienā no apakšas uz augšu.
 2. Pārbaudiet mazgāšanas tvertni un piederumus, vai tie nav netīri, un pēc vajadzības iztīriet.
→ "Tīrīšana un kopšana", Lappuse 39

14 Galvenā vadība

14.1 Iekārtas ieslēgšana

- ▶ Nospiediet .

Iepriekš ir iestatīta programma Eco 50°.

Programma Eco 50° ir īpaši videi nekaitīga programma un izcili piemērota normālas netīrības pakāpes traukiem. Tā ir enerģijas un ūdens patēriņa ziņā efektīvākā

lv Galvenā vadība

programma, kas piemērota šāda veida traukiem, un atbilst ES ekodizaina regulai.

Ja iekārta 10 minūtes nelieto, iekārta automātiski izslēdzas.

14.2 Programmas iestatīšana

Lai pielāgotu mazgāšanas ciklu trauku netīrības pakāpei, iestatiet piemērotu programmu.

- ▶ Nospiediet piemēroto programmas taustiņu.
- ✓ Programma ir iestatīta un mirgo programmas taustiņš.
- ✓ Displejā ir redzams atlikušais programmas darbības laiks.

14.3 Papildfunkcijas iestatīšana

Lai papildinātu izvēlēto mazgāšanas programmu, var iestatīt papildfunkcijas.

Piezīme: Ieslēdzamās papildfunkcijas ir atkarīgas no izvēlētas programmas.

- ▶ Nospiediet piemērotās papildfunkcijas taustiņu.
→ *"Papildfunkcijas"*, Lappuse 20
- ✓ Papildfunkcija ir iestatīta un mirgo papildfunkcijas taustiņš.

14.4 Laika priekšizvēles iestatīšana

Programmas palaidi var atlikt līdz pat 24 stundām.

1. Nospiediet ☹.
- ✓ Displejā ir redzams "h:01".
2. Ar ☺ iestatiet vajadzīgo programmas palaidi.
3. Nospiediet Start.
- ✓ Laika priekšizvēle ir aktivizēta.

Padoms: Lai deaktivizētu laika priekšizvēli, spiediet ☹ tik bieži, līdz displejā ir redzams "h:00".

14.5 Programmas palaide

- ▶ Nospiediet Start.
- ✓ Programma ir pabeigta, ja displejā ir redzams "0h:00m".

Piezīmes

- Ja darbības laikā vēlaties ielikt papildu traukus, neizmantojiet tablešu ievietošanas tvertni kā augšējā groza rokturi. Jūs varat saskarties ar daļēji izšķīdušo tableti.
- Jūs varat mainīt uzsāktu programmu tikai, atceļot programmu.
→ *"Programmas atcelšana"*, Lappuse 32
- Lai taupītu enerģiju, iekārta automātiski izslēdzas 1 minūti pēc programmas beigām. Atverot iekārtas durvis uzreiz pēc programmas beigām, iekārta izslēdzas pēc 4 sekundēm.

14.6 Programmas pārtraukšana

Piezīme: Ja sakarsētai iekārtai atverat iekārtas durvis, vispirms dažas minūtes paveriet iekārtas durvis un tad aizveriet. Tā jūs izvairīsieties no pārspiediena iekārtā un iekārtas durvju atvēršanās.

1. Iekārtas durvis atveriet piesardzīgi.
2. Nospiediet ☹.
- ✓ Programma tiek saglabāta un iekārta izslēdzas.
3. Lai turpinātu programmu, nospiediet ☺.
4. Aizveriet iekārtas durvis.


14.7 Programmas atcelšana


Lai priekšlaikus pabeigtu programmu vai pārietu uz uzsāktu programmu, tā ir jāatceļ.

1. Atveriet iekārtas durvis.
2. Apm. 4 sekundes spiediet Reset 4 sec..

3. Aizveriet iekārtas durvis.
 - ✓ Programma tiek atcelta un pēc apm. 1. minūtes tiek pabeigta.

14.8 Iekārtas izslēgšana

1. Ievērojiet norādījumus par drošu lietošanu → *Lappuse 10*.
2. Nospiediet .

Padoms: Nospiežot  mazgāšanas cikla laikā, notiekošā programma tiek pārtraukta. Ieslēdzot iekārtu, programma automātiski tiek turpināta.

15 Pamatiestatījumi

Iekārtas pamatiestatījumus jūs varat pielāgot savām vajadzībām.

15.1 Pamatiestatījumu pārskats

Pamatiestatījumi ir atkarīgi no iekārtas aprīkojuma.

Pamatiestatījums	Displeja teksts	Izvēle	Apraksts
Ūdens cietība	H04 ¹	H00 - H07	Iestatiet mīkstināšanas ierīci uz ūdens cietību. → " <i>Mīkstināšanas ierīces iestatīšana</i> ", <i>Lappuse 24</i> Pakāpe H00 izslēdz mīkstināšanas ierīci.
Pievienotais skalotājs	r05 ¹	r00 - r06	Iestatiet pievienotā skalotāja daudzumu. Ar pakāpi r00 izslēdziet skalotāja ierīci.
Intensīvā žāvēšana	d00 ¹	d00 - d01	Skalošanas laikā temperatūra tiek palielināta un līdz ar to tiek uzlabots žāvēšanas rezultāts. Darbības laiks tad var mazliet paaugstināties. Piezīme: Nav piemērots trausliem traukiem. Ieslēdziet "d01" vai izslēdziet "d00" intensīvo žāvēšanu.
Siltais ūdens	A00 ¹	A00 - A01	Iestatiet aukstā ūdens pieslēgumu vai siltā ūdens pieslēgumu. Iestatiet iekārtu tikai uz silto ūdeni, ja siltais ūdens tiek iegūts enerģētiski izdevīgi un ir pieejama piemērota instalācija, piem., saules enerģijas iekārta ar cirkulācijas vadu. Ūdens temperatūrai būtu jābūt vismaz 40 °C un ne vairāk kā 60 °C. Ieslēdziet "A01" vai izslēdziet "A00" silto ūdeni.

¹ Rūpnīcas iestatījums (var atšķirties atkarībā no iekārtas tipa)

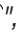
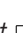

Pamatiestatījums	Displeja teksts	Izvēle	Apraksts
InfoLight	I01 ¹	I00 - I01	<p>Izslēdziet vai izslēdziet InfoLight.</p> <p>Programmas norises laikā uz grīdas zem iekārtas durvīm tiek projicēts gaismas punkts. Augstas iebūves gadījumā ar vienā līmenī noslēdzošu mēbeļu priekšmalu gaismas punkts nav redzams. Ja gaismas punkts mirgo, iekārtas durvis nav pilnīgi aizvērtas. Programma ir pabeigta, kad gaismas punkts uz grīdas vairs nav redzams.</p> <p>Pakāpe "I00" izslēdz InfoLight.</p>
Signāla skaļums	b02 ¹	b00 - b03	<p>Regulējiet signāla skaļumu. Pakāpe "b00" izslēdz skaņas signālu.</p> <p>Ja ir aktivizēta Eco žāvēšanas funkcija, par programmas beigām netiek ziņots ar skaņas signālu.</p>

¹ Rūpnīcas iestatījums (var atšķirties atkarībā no iekārtas tipa)

lv Pamatiestatījumi

Pamatiestatījums	Displeja teksts	Izvēle	Apraksts
Efficient Dry	o02 ¹	o00 - o02	<p>Aktivizējiet vai deaktivizējiet iekārtas durvju automātisku atvēršanu žāvēšanas laikā. Ja šī funkcija ir aktivizēta, darbības laiks var palielināties.</p> <p>Ir iespējami šādi iestatījumi:</p> <ul style="list-style-type: none"> ■ Ar iestatījumu "o00" automātiska durvju atvēršana ir deaktivizēta visās programmās. ■ Ar iestatījumu "o01" automātiska durvju atvēršana ir aktivizēta visās programmās. ■ Ar iestatījumu "o02" automātiska durvju atvēršana ir aktivizēta tikai programmā Eco 50°. <p>→ <i>"Efficient Dry"</i>, <i>Lappuse 11</i></p>
Wi-Fi	Cn0	Cn0 - Cn1	<p>Izslēdziet vai izslēdziet bezvadu tīkla savienojumu. Pakāpe "Cn0" izslēdz bezvadu tīkla savienojumu. Šis pamatiestatījums ir pieejams tikai pēc tam, kad ierīce ir savienota ar Home Connect lietotni.</p> <p>→ <i>"Home Connect"</i>, <i>Lappuse 37</i></p>

¹ Rūpnīcas iestatījums (var atšķirties atkarībā no iekārtas tipa)


Pamatīestatījums	Displeja teksts	Izvēle	Apraksts
Remote Start	rc1	rc0 - rc2	<p>→ "Remote Start" , Lappuse 38 aktivizēšana vai deaktivizēšana.</p> <p>Ir iespējami šādi iestatījumi:</p> <ul style="list-style-type: none"> ■ Ar iestatījumu "rc0" funkcija ir pastāvīgi deaktivizēta. ■ Ar iestatījumu "rc1" funkciju var izvēlēties ar taustiņu . → "Remote Start"  aktivizēšana", Lappuse 38 ■ Ar iestatījumu "rc2" funkcija ir pastāvīgi aktivizēta. <p>Šis pamatīestatījums ir pieejams tikai pēc tam, kad ierīce ir savienota ar Home Connect lietotni. → "Home Connect", Lappuse 37</p>
Rūpnīcas iestatījums	rE	Palaide ar Start YES Apstipriniet ar Start	Atīestatiet izmainītus iestatījumus uz rūpnīcas stāvokli. Ir jāveic iestatījumi pirmajai lietošanas reizei.

¹ Rūpnīcas iestatījums (var atšķirties atkarībā no iekārtas tipa)

15.2 Pamatīestatījumu maiņa

Padoms: Savienojiet iekārtu ar mobilo ierīci. Izmantojot Home Connect lietotni, varat ērti veikt visus iestatījumus.

→ "Home Connect", Lappuse 37

1. Atveriet iekārtas durvis.
2. Nospiediet .
3. Lai atvērtu pamatīestatījumus, 3 sekundes spiediet Setup 3 sec.
 - ✓ Displejā redzams Hxx.
 - ✓ Displejā redzams **set**.
4. Spiediet Setup 3 sec. tik bieži, līdz displejā ir redzams vajadzīgais iestatījums.
5. Spiediet Start tik bieži, līdz displejā ir redzama piemērota vērtība.

Jūs varat mainīt vairākus iestatījumus.

6. Lai saglabātu iestatījumus, 3 sekundes spiediet Setup 3 sec.
7. Aizveriet iekārtas durvis.

16 Home Connect

Šo iekārtu var pieslēgt tīklam. Savienojiet iekārtu ar mobilo ierīci, lai no lietotnes vadītu funkcijas Home Connect.

Ne visās valstīs ir pieejami Home Connect pakalpojumi. Funkcijas Home Connect pieejamība ir atkarīga no tā, vai jūsu valstī ir pieejami Ho-

lv Home Connect

me Connect pakalpojumi. Atbilstošo informāciju sk. www.home-connect.com.

Lai varētu lietot Home Connect, vispirms izveidojiet savienojumu ar Wi-Fi mājas tīklu (Wi-Fi¹) un ar Home Connect lietotni.

Lietotne Home Connect jums palīdzēs visā pieteikšanās procesā. Izpildiet lietotnē Home Connect norādītās darbības, lai veiktu iestatījumus.

Padoms: Ievērojiet arī lietotnē Home Connect sniegtos norādījumus.

Piezīme: Ievērojiet šajā lietošanas instrukcijā sniegtos drošības norādījumus un nodrošiniet, lai tie tiktu ievēroti arī tad, kad ierīces darbību vadāt, izmantojot lietotni Home Connect.

→ "Drošība", *Lappuse 4*

16.1 Lietotnes Home Connect instalēšana

1. Instalējiet lietotni Home Connect mobilajā ierīcē.
2. Palaidiet lietotni Home Connect un izveidojiet Home Connect piekļuvi.
Lietotne Home Connect jums palīdzēs visā pieteikšanās procesā.

16.2 Home Connect instalēšana

Prasības

- Mobilajā ierīcē ir instalēta lietotne Home Connect.
- Iekārta uzstādīšanas vietā uzver WLAN mājas tīklu (WiFi).

1. Atveriet lietotni Home Connect un noskenējiet šo QR kodu.



2. Sekojiet lietotnē Home Connect sniegtajām norādēm.

16.3 Remote Start



Ar Home Connect lietotni varat palaist iekārtu ar savu mobilo ierīci.

Padoms: Ja šīs funkcijas pamatiestatījumos → *Lappuse 37* iestatīsit "rc2", funkcija būs aktivizēta pastāvīgi un iekārtu varēsiet vienmēr palaist ar mobilo ierīci.

Remote Start aktivizēšana

Ja šīs funkcijas pamatiestatījumos ir iestatīts "rc1", funkcija tiek aktivizēta iekārtā.

Prasības

- Iekārta ir savienota ar jūsu WiFi mājas tīklu.
 - Iekārta ir savienota ar Home Connect lietotni.
 - Šīs funkcijas pamatiestatījumos → *Lappuse 37* ir iestatīts "rc1".
 - Ir izvēlēta programma.
 - ▶ Nospiediet .
- Atverot iekārtas durvis, funkcija automātiski ir deaktivizēta.
- ✓ Mirdz taustiņš .

Padoms: Lai deaktivizētu funkciju, nospiediet .

¹ Wi-Fi ir uzņēmuma Wi-Fi Alliance reģistrēta prečzīme.

16.4 Datu aizsardzība

Ievērojiet norādījumus par datu aizsardzību.

Pēc iekārtas pirmā savienojuma ar internetam piesaistītu mājas tīklu iekārta nosūta Home Connect serverim šādu kategoriju datus (pirmā reģistrācija):

- Nepārprotamu iekārtas identifikatoru (ko veido iekārtas kodi un iebūvētā Wi-Fi sakaru moduļa MAC adrese);
- Wi-Fi sakaru moduļa drošības sertifikātu (savienojuma informācijas tehniskai aizsardzībai);
- sadzīves tehnikas pašreizējo programmatūras un aparatūras versiju;
- iespējams, iepriekš veiktas atiestātes uz rūpnīcas iestatījumiem statusu.

Šī pirmā reģistrācija sagatavo Home Connect funkciju lietošanu un ir nepieciešama tikai brīdī, kad Home Connect funkcijas lietosiet pirmo reizi.

Piezīme: Ievērojiet, ka Home Connect funkcijas ir lietojamas tikai kopā ar Home Connect lietotni. Informāciju par datu aizsardzību var atvērt Home Connect lietotnē.

17 Tīrīšana un kopšana

Lai iekārta ilgi paliktu darbspējīga, tā ir rūpīgi jātīra un jākopj.

17.1 Mazgāšanas tvertnes tīrīšana

BRĪDINĀJUMS

Veselības kaitējuma risks!

Hloru saturošu tīrītāju izmantošana var izraisīt kaitējumu veselībai.

- ▶ Nekad nelietojiet hloru saturošus tīrītājus.

1. Ar mitru drānu iekšējā korpusā notīriet rupjos netīrumus.
2. Iepildiet tīrītāju tīrītāja kamerā.
3. Izvēlieties programmu ar augstāko temperatūru.
4. cPalaidiet programmu bez traucieniem. → *Lappuse 32*

17.2 Tīrīšanas līdzeklis

Izmantojiet tikai iekārtas tīrīšanai piemērotus tīrīšanas līdzekļus.

→ *"Droša lietošana", Lappuse 10*

17.3 Iekārtas kopšanas padomi

Ievērojiet iekārtas kopšanas padomus, lai ilgstoši saglabātu iekārtas darbību.

Rīcība	leguvums
Ar mitru drānu un mazgāšanas līdzekli noslaukiet durvju blīves, trauku mazgājamās mašīnas priekšpusi un vadības displeju.	Iekārtas daļas paliek tīras un higiēniskas.
Ilgākas dīkstāves laikā atstājiet iekārtas durvis pavērtas.	Tā neradīsies nepatīkama smaka.

17.4 Mašīnas kopšana

Nosēdumi, piem., ēdienu atliekas un kaļķis, var izraisīt iekārtas traucējumus. Lai izvairītos no traucējumiem un mazinātu iespējamās smakas, iesakām regulāri iztīrīt iekārtu. Mašīnas kopšana kopā ar mašīnas kopšanas līdzekļiem un mašīnas tīrītājiem ir iekārtas kopšanai piemērotā programma.

Padoms: Mūsu izmēģinātos un apstiprinātos trauku mazgājamo mašīnu kopšanas līdzekļus un tīrītājus var iegādāties internetā <https://www.bosch-home.com/store> vai tehniskā servisa dienestā.

Mašīnas kopšana ir programma, kas vienā mazgāšanas ciklā notīra dažādos nosēdumus. Tīrīšana notiek divās fāzēs:

Fāze	Notīrāmās vielas	Tīrītājs	Izvietošana
1	Tauki un kaļķis	Šķidrās mašīnas kopšanas līdzeklis vai pulverveida mašīnas atkaļķotājs.	Iekārtas iekštelpa, piem., galda piederumu groziņā iekarināta pudele vai pulveris iekšējā korpusā.
2	Ēdienu atliekas un nosēdumi	Mašīnas tīrītājs	Tīrītāja kamera

Optimālai tīrīšanas jaudai, programma dozē tīrītājus atsevišķi vienu no otra attiecīgajā tīrīšanas fāzē. Šim nolūkam tīrītāji ir pareizi jāizvieto. Ja vadības displejā mirdz Mašīnas kopšana indikators vai šāds aicinājums ir redzams displejā, veiciet Mašīnas kopšana bez traukiem. Pēc Mašīnas kopšana veikšanas indikators vadības displejā nodziest. Ja iekārtai nav atmiņas funkcijas, ieteicams veikt mašīnas kopšanu ik pēc 2 mēnešiem.


Mašīnas kopšana veikšana

Piezīmes

- Izpildiet programmu Mašīnas kopšana bez ievietotiem traukiem.
- Izmantojiet tikai speciāli trauku mazgājamām mašīnām piemērotu mašīnas kopšanas līdzekli un mašīnas tīrītāju.

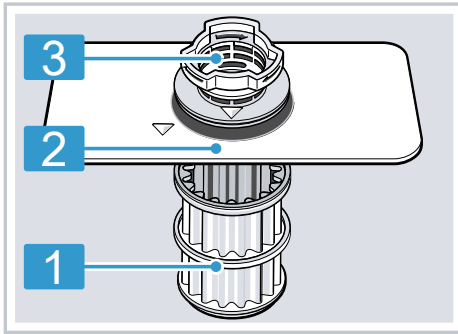
- Raugieties, lai iekārtas mazgāšanas korpusā neatrastos alumīnija detaļas, piem., tvaika nosūcēju tauku filtri vai alumīnija katli.
- Ja pēc 3 mazgāšanas cikliem nav veikta Mašīnas kopšana, Mašīnas kopšana indikators automātiski nodziest.
- Lai saglabātu optimālu tīrīšanas jaudu, pievērsiet uzmanību pareizai tīrītāju izvietošanai.
- Ievērojiet drošības norādījumus un lietošanas norādījumus uz mašīnas kopšanas līdzekļu un mašīnas tīrītāju iepakojuma.

1. Ar mitru drānu iekšējā korpusā notīriet rupjos netīrumus.
2. Iztīriet sietus.
3. Izvietojiet mašīnas kopšanas līdzekli iekārtas iekšējā korpusā. Izmantojiet tikai speciāli trauku mazgājamām mašīnām piemērotus mašīnas kopšanas līdzekļus.

4. Iepildiet mašīnas tīrītāju tīrītāja kamerā, līdz tā ir pavisam pilna.
Nepievienojiet mašīnas tīrītāju papildus iekārtas iekšējā korpusā.
 5. Spiediet .
 6. Spiediet Start.
- ✓ Tiek veikta Mašīnas kopšana.
 - ✓ Kad programma ir pabeigta, nozīst Mašīnas kopšana indikators.

17.5 Sietu sistēma

Sietu sistēma filtrē rupjos netīrumus no mazgāšanas cirkulācijas.



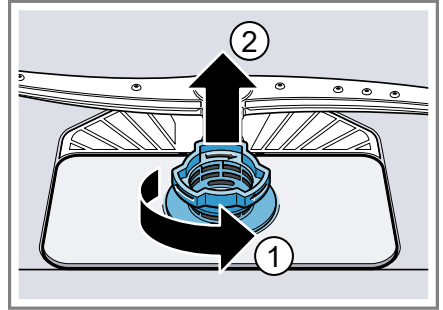
- | | |
|----------|----------------|
| 1 | Mikrosiets |
| 2 | Smalkais siets |
| 3 | Rupjais siets |

Sietu tīrīšana

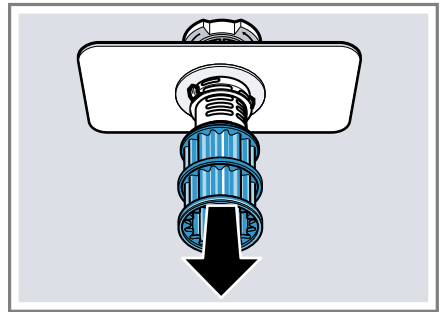
Mazgāšanas ūdens netīrumi var nosprostot sietus.

1. Pēc katras mazgāšanas pārbaudiet, vai sietos nav atlieku.

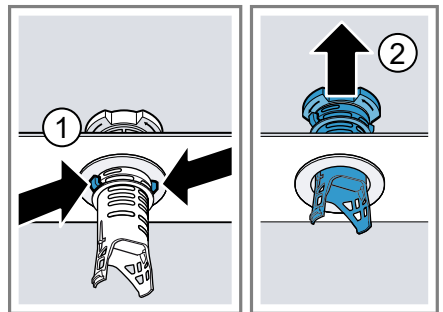
2. Pagrieziet rupjo sietu pretēji pulksteņrādītāja virzienam **1** un izņemiet sietu sistēmu **2**.
 - Ievērojiet, lai sūkņa korpusā neiekristu svešķermeņi.



3. Uz leju noņemiet mikrosietu.



4. Saspieties kopā sietu klipšus **1** un uz augšu izņemiet rupjo sietu **2**.

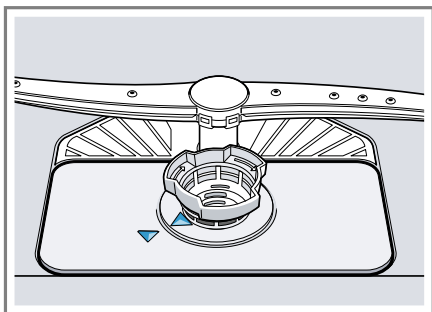


5. Iztīriet sietu elementus zem tekoša ūdens.

Rūpīgi notīriet netīro malu starp rupjo sietu un smalko sietu.

lv Tīrīšana un kopšana

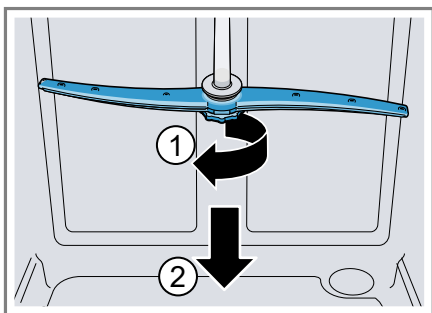
6. Salieciet kopā sietu sistēmu. Ievērojiet, lai rupjais siets tiktu nofiksēts ar sieta klipšiem.
7. Ievietojiet sietu sistēmu iekārtā un pagrieziet rupjo sietu pulksteņrādītāja virzienā.
 - Ievērojiet, lai bultiņu marķējumi atrastos viens otram pretī.



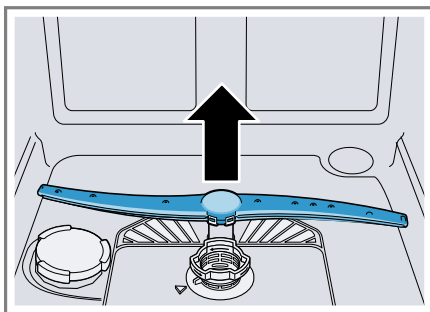
17.6 Smidzināšanas lāpstiņu tīrīšana

Kaļķis un netīrumi mazgāšanas ūdenī var nosprostot smidzināšanas lāpstiņu sprauslas un gultņus. Regulāri notīriet smidzināšanas lāpstiņas.

1. Noskrūvējiet augšējo smidzināšanas lāpstiņu ① un noņemiet virzienā uz leju ②.



2. Apakšējo smidzināšanas lāpstiņu noņemiet virzienā uz augšu.



3. Zem tekoša ūdens pārbaudiet, vai nav nosprostotas smidzināšanas lāpstiņu izplūdes sprauslas, un pēc vajadzības iztīriet svešķermeņus.
4. Ievietojiet apakšējo smidzināšanas lāpstiņu.
 - ✓ Smidzināšanas lāpstiņa dzirdami nofiksējas.
5. Ievietojiet un pieskrūvējiet augšējo smidzināšanas lāpstiņu.

18 Traucējumu novēršana

Nelielus ierīces darbības traucējumus varat novērst saviem spēkiem. Pirms sazināšanās ar klientu apkalpošanas centru izlasiet informāciju par darbības traucējumu novēršanu. Tā izvairīsieties no nevajadzīgām izmaksām.

Padoms: Papildu informāciju un skaidrojumus par traucējumu novēršanu skatiet tiešsaistē, noskenējot kvadrāt kodu satura rādītājā mūsu internetvietnē www.bosch-home.com.





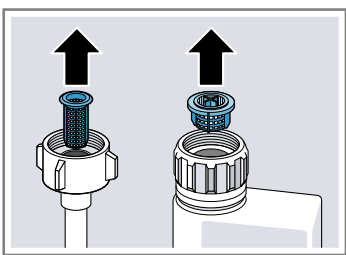
BRĪDINĀJUMS

Elektrotrieciena risks!

Nepareizi veikts remonts ir bīstams.

- ▶ Iekārtas remontu drīkst veikt tikai attiecīgi apmācīts speciālists.
- ▶ Iekārtas remontam drīkst izmantot tikai oriģinālās rezerves daļas.
- ▶ Ja ir bojāts šīs iekārtas elektrotīkla pieslēguma vads, tas jānomaina ar īpašu pieslēguma vadu, ko var saņemt no ražotāja vai tā tehniskā servisa dienestā.

Traucējums	Cēlonis un problēmu novēršana
Mirgo indikācija "Ūdens ieplūdes pārbaude"	<p>Radies tehnisks traucējums.</p> <ol style="list-style-type: none"> 1. Nospiediet . 2. Izņemiet iekārtas kontaktdakšu vai izslēdziet drošinātāju. 3. Gaidiet vismaz 2 minūtes. 4. Iespraudiet iekārtas kontaktdakšu kontaktligzdā vai ieslēdziet drošinātāju. 5. Ieslēdziet iekārtu. 6. Ja problēma rodas vēlreiz: <ul style="list-style-type: none"> – Nospiediet . – Aizveriet ūdens krānu. – Izvelciet kontaktdakšu. – Sazinieties ar tehniskā servisa dienestu → <i>Lappuse 51</i> un nosauciet kļūdas kodu.
Pārmaiņus mirdz E:30-00.	<p>Ūdens aizsardzības sistēma ir aktivizēta.</p> <ol style="list-style-type: none"> 1. Aizveriet ūdens krānu. 2. Sazinieties ar tehniskā servisa dienestu → <i>Lappuse 51</i>.
Pārmaiņus mirdz E:31-00.	<p>Ūdens aizsardzības sistēma ir aktivizēta.</p> <ol style="list-style-type: none"> 1. Aizveriet ūdens krānu. 2. Sazinieties ar tehniskā servisa dienestu → <i>Lappuse 51</i>.
Pārmaiņus mirdz E:32-00 vai ūdens ieplūdes indikators.	<p>Ieplūdes šļūtene ir salocīta.</p> <ul style="list-style-type: none"> ▶ Iztaisnojiet ūdens padeves šļūteni. <p>Aizvērts ūdens krāns.</p>

Traucējums	Cēlonis un problēmu novēršana
Pārmaiņus mirdz E:32-00 vai ūdens pieplūdes indikators.	<p>▶ Atveriet ūdens krānu.</p> <hr/> <p>Ūdens krāns ir bloķēts vai apkaļķojies.</p> <p>▶ Atveriet ūdens krānu.</p> <p>Ja ūdens ieplūde ir atvērta, tad ūdens caurplūdes daudzumam jābūt vismaz 10 l/min.</p> <hr/>
	<p>Aizsērējuši sieti pieplūdes šļūtenes vai AquaStop šļūtenes ūdens pieslēgumā.</p>
	<ol style="list-style-type: none">1. Izslēdziet iekārtu.2. Atvienojiet tīkla kontaktdakšu.3. Aizveriet ūdens krānu.4. Noskrūvējiet ūdens pieslēgumu.5. Izņemiet sietu no ieplūdes šļūtenes
	
	<ol style="list-style-type: none">6. Izīriet sietu.7. Ielieciet sietu ieplūdes šļūtenē.8. Pieskrūvējiet ūdens pieslēgumu.9. Pārbaudiet ūdens pieslēguma hermētiskumu.10. Izveidojiet elektroapgādi.11. Izslēdziet iekārtu.
Pārmaiņus mirdz E:34-00.	<p>Ūdens pastāvīgi ieplūst iekārtā.</p> <ol style="list-style-type: none">1. Aizveriet ūdens krānu.2. Sazinieties ar tehniskā servisa dienestu → <i>Lappuse 51.</i>

Traucējums**Cēlonis un problēmu novēršana**

Pārmaiņus mirdz
E:61-02.

Tā nav iekārtas kļūda. Bloķēts notekūdeņu sūknis vai notekūdeņu sūkņa vāks ir vaļīgs.

1. Izīriet notekūdeņu sūkni.
→ *"Notekūdeņu sūkņa tīrīšana", Lappuse 50*
2. Pareizi nofiksējiet notekūdeņu sūkņa vāku.
→ *"Notekūdeņu sūkņa tīrīšana", Lappuse 50*



Pārmaiņus mirdz
E:61-03. Ūdens netiek
izsūknēts.

Tā nav iekārtas kļūda. Sifona pieslēgums vēl ir aizvērts vai notekūdeņu šļūtene ir salocīta vai aizsērējusi.


1. Pārbaudiet sifona pieslēgumu un pēc vajadzības atveriet.
2. Novietojiet notekūdeņu šļūteni bez locījumiem.
3. Notīriet atliekas.



Tā nav iekārtas kļūda. Bloķēts notekūdeņu sūknis vai notekūdeņu sūkņa vāks ir vaļīgs.

1. Izīriet notekūdeņu sūkni.
→ *"Notekūdeņu sūkņa tīrīšana", Lappuse 50*
2. Pareizi nofiksējiet notekūdeņu sūkņa vāku.
→ *"Notekūdeņu sūkņa tīrīšana", Lappuse 50*



Traucējums	Cēlonis un problēmu novēršana
Pārmaiņus mirdz E:92-40.	Sieti ir netīri vai aizsērējuši. ▶ Iztīriet sietus. → " <i>Sietu tīrīšana</i> ", <i>Lappuse 41</i>
	
Visas gaismas diodes mirdz vai mirgo.	Iespējams, tiek instalēts programmatūras atjauninājums. <ol style="list-style-type: none"><li data-bbox="374 501 1016 592">1. Sagaidiet, līdz ir instalēts programmatūras atjauninājums. Šis process var ilgt apm. 30 minūtes.<li data-bbox="374 596 1023 715">2. Ja pēc 30 minūtām ierīce nav gatava darbam, veiciet atiestati.<ul style="list-style-type: none"><li data-bbox="404 660 1016 715">– Spiediet galvenā slēdža taustiņu apm. 4 sekundes. ✓ Iekārta tiek atiestatīta.
	Elektronika ir konstatējusi kļūdu. <ol style="list-style-type: none"><li data-bbox="374 791 1023 855">1. Spiediet galvenā slēdža taustiņu apm. 4 sekundes. Iekārta tiek atiestatīta un restartēta.<li data-bbox="374 860 1023 1094">2. Ja problēma rodas vēlreiz:<ul style="list-style-type: none"><li data-bbox="404 895 645 922">– Izslēdziet iekārtu.<li data-bbox="404 927 1012 979">– Izvelciet kontaktdakšu vai izslēdziet drošinātāju sadales skapī.<li data-bbox="404 984 751 1011">– Gaidiet vismaz 2 minūtes.<li data-bbox="404 1016 1023 1069">– Ieslēdziet drošinātāju sadales skapī vai iespraudiet kontaktdakšu.<li data-bbox="404 1074 645 1101">– Ieslēdziet iekārtu.<li data-bbox="374 1106 1023 1190">3. Ja problēma rodas vēlreiz:<ul style="list-style-type: none"><li data-bbox="404 1141 788 1168">– Sazinieties ar klientu servisu.→ "<i>Tehniskā servisa dienests</i>", <i>Lappuse 51</i>

Traucējums**Cēlonis un problēmu novēršana**

Ēdiena atliekas uz traukiem.

Trauki ir ievietoti pārāk cieši vai trauku grozs ir pārpildīts.

1. Ievietojiet traukus, ievērojot pietiekami brīvu telpu. Smidzināšanas strūklām jāsasniedz trauku virsma.
2. Izvairieties no saskaršanās.



Bloķēta smidzināšanas lāpstiņu griešanās.

- ▶ Ievietojiet traukus tā, lai trauki netraucētu smidzināšanas lāpstiņu griešanos.

Aizsērējušas smidzināšanas lāpstiņu sprauslas.

- ▶ Notīriet smidzināšanas lāpstiņas → *Lappuse 42*.



Netīri sieti.

- ▶ Iztīriet sietus.
→ *"Sietu tīrīšana", Lappuse 41*



Sieti ievietoti nepareizi un/vai nav nofiksējušies.

1. Ievietojiet sietus pareizi.
→ *"Sietu sistēma", Lappuse 41*
2. Nofiksējiet sietus.

Izvēlēta pārāk vāja mazgāšanas programma.

- ▶ Izvēlieties stiprāku mazgāšanas programmu.
→ *"Programmas", Lappuse 18*

Trauki ir pārāk notīrīti iepriekš. Sensori izvēlas vājāku programmas norisi. Grūti izņemamus netīrumus daļēji nevar notīrīt.

- ▶ Notīriet tikai lielas ēdienu atliekas un nenoskalojiet traukus.

Traucējums	Cēlonis un problēmu novēršana
Ēdiena atliekas uz traukiem.	<p>Augsti, šauri trauki stūru zonās netiek pietiekami labi mazgāti.</p> <ul style="list-style-type: none">▶ Augstus, šaurus traukus neievietojiet pārāk slīpi un stūru zonās.
	<p>Augšējais trauku grozs labajā un kreisajā pusē nav iestatīts vienādā augstumā.</p> <ul style="list-style-type: none">▶ Augšējo trauku grozu kreisajā un labajā pusē iestatiet vienādā augstumā. <p>→ <i>"Augšējais trauku grozs", Lappuse 21</i></p>
Likvidējamas svēdras uz glāzēm, metāliska izskata glāzēm un galda piederumiem.	<p>Pievienotā skalotāja daudzums ir iestatīts pārāk liels.</p> <ul style="list-style-type: none">▶ Iestatiet skalotāja ierīci uz zemāku pakāpi. <p>→ <i>"Pievienotā skalotāja daudzuma iestatīšana", Lappuse 26</i></p>
	<p>Skalotājs nav iepildīts.</p> <ul style="list-style-type: none">▶ Iepildiet skalotāju. <p>→ <i>"Skalotāja iepilde", Lappuse 26</i></p>
	<p>Tīrītāja atliekas programmas posmā Skalošana. Ar traukiem nobloķēts tīrītāja kameras vāciņš, kas pilnībā neatveras.</p> <ol style="list-style-type: none">1. Ievietojiet traukus augšējā trauku grozā tā, lai trauki nenobloķētu tablešu ievietošanas tvertni. → <i>"Trauku ievietošana", Lappuse 30</i> Trauki bloķē tīrītāja vāciņu.2. Nelieciet traukus un smaržvielas tablešu ievietošanas tvertnē.
	<p>Trauki ir pārāk notīrīti iepriekš. Sensori izvēlas vājāku programmas norisi. Grūti izņemamus netīrumus daļēji nevar notīrīt.</p> <ul style="list-style-type: none">▶ Notīriet tikai lielas ēdienu atliekas un nenoskalojiet traukus.
Rūsa uz galda piederumiem.	<p>Galda piederumi nav pietiekami korozijizturīgi. Visvairāk cieš nažu asmeņi.</p> <ul style="list-style-type: none">▶ Izmantojiet korozijizturīgus traukus.
	<p>Galda piederumi rūsē arī tad, ja tiek mazgāti trauki ar rūšējošām detaļām.</p> <ul style="list-style-type: none">▶ Nemazgājiet rūšējošas detaļas.
	<p>Pārāk augsts sāls saturs mazgāšanas ūdenī.</p> <ol style="list-style-type: none">1. Izīriet izbirušu speciālsāli no mazgāšanas tvertnes.2. Cieši aizgrieziet speciālsāls tvertnes noslēgu.

Traucējums	Cēlonis un problēmu novēršana
Tīrītāja atliekas atrodas tīrītāja kamerā vai tablešu ievietošanas tvertnē.	<p>Trauki bloķēja smidzināšanas lāpstiņas un tīrītājs netika izskalots.</p> <ul style="list-style-type: none"> ▶ Pārļiecinieties, ka smidzināšanas lāpstiņas nav nobloķētas un var brīvi griezties. <hr/> <p>Tīrītāja iepildes laikā tīrītāja kamera bija mitra.</p> <ul style="list-style-type: none"> ▶ Iepildiet tīrītāju tikai sausā tīrītāja kamerā.
Mirdz speciālsāls iepildes indikācija.	<p>Trūkst speciālsāls.</p> <ul style="list-style-type: none"> ▶ Iepildiet speciālsāli → <i>Lappuse 24</i>. <hr/> <p>Sensors neatpazīst speciālsāls tabletes.</p> <ul style="list-style-type: none"> ▶ Nelietojiet speciālsāls tabletes.

18.1 Notekūdeņu sūkņa tīrīšana

Lielas ēdienu atliekas vai svešķermeņi var nosprostot notekūdeņu sūkni. Tiklīdz mazgāšanas ūdens vairs pareizi nenotek, ir jāiztīra notekūdeņu sūkns.

⚠ BRĪDINĀJUMS Traumu risks!

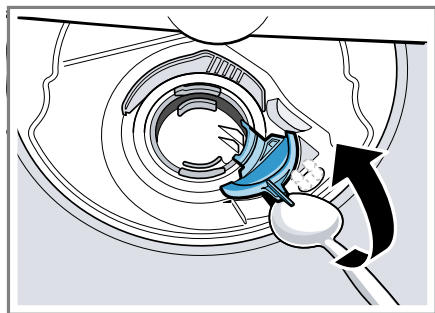
Asi un smaili priekšmeti, piem., stikla lauskas, var nobloķēt notekūdeņu sūkni un izraisīt savainojumus.

► Uzmanīgi izņemiet svešķermeņus.

1. Atvienojiet ierīci no elektrotīkla.
2. Izņemiet augšējo un apakšējo trauku grozu.
3. Izņemiet sietu sistēmu.
4. Izsmeliet esošo ūdeni.

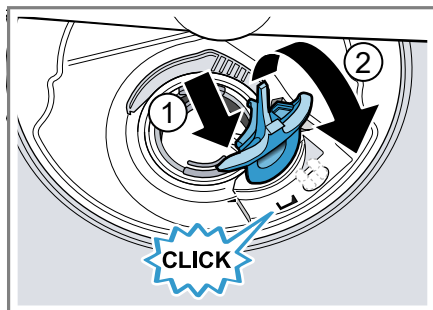
Ja nepieciešams, izmantojiet sūkli.

5. Ar karotes palīdzību izceliet sūkņa vāku un satveriet aiz tiltiņa.



6. Sūkņa vāku paceliet slīpu uz iekšpusi un izņemiet.
- ✓ Tagad ar roku var aizsniegt lāpstiņu ratu.
7. Izņemiet ēdienu atliekas un svešķermeņus lāpstiņu rata zonā.

8. Ielieciet sūkņa vāku ① un spiediet uz leju ②.



- ✓ Sūkņa vāks dzirdami noklīkst.
9. Iebūvējiet sietu sistēmu.
10. Ielieciet apakšējo un augšējo trauku grozu.

19 Transportēšana, glabāšana un likvidācija

19.1 Iekārtas demontāža

1. Atvienojiet ierīci no elektrotīkla.
2. Aizgrieziet ūdens krānu.
3. Atvienojiet notekūdeņu pieslēgumu.
4. Atvienojiet dzeramā ūdens pieslēgumu.
5. Ja ir, atskrūvējiet mēbeļu detaļu stiprinātājskrūves.
6. Ja ir, demontējiet pamatnes paneli.
7. Uzmanīgi izvelciet iekārtu un velciet līdzi šļūteni.

19.2 Iekārtas nodrošināšana pret salu

Ja iekārta atrodas sala apdraudētā telpa, piemēram, brīvdienu mājā, pilnībā iztukšojiet iekārtu.

- Iztukšojiet iekārtu.
→ "Iekārtas transportēšana",
Lappuse 51

19.3 Iekārtas transportēšana

Lai izvairītos no iekārtas bojājumiem, pirms transportēšanas iztukšojiet iekārtu.

Piezīme: Iekārtu transportējiet tikai vertikāli, lai atlikušais ūdens nevarētu iekļūt iekārtas vadības sistēmā un neizraisītu iekārtas bojājumus.

1. Izņemiet no iekārtas traukus.
2. Nostipriniet vaļīgas detaļas.
3. Ieslēdziet iekārtu. → *Lappuse 31*
4. Izvēlieties programmu ar visaugstāko temperatūru.
→ *"Programmas", Lappuse 18*
5. Palaidiet programmu.
→ *Lappuse 32*
6. Lai iztukšotu iekārtu, atceliet programmu pēc apm. 4 minūtēm.
→ *"Programmas atcelšana", Lappuse 32*
7. Izslēdziet iekārtu. → *Lappuse 33*
8. Aizveriet ūdens krānu.
9. Lai iztukšotu atlikušo ūdeni no iekārtas, atvienojiet iepļūdes šļūteni un ļaujiet iztecēt ūdenim.

19.4 Nolietotas iekārtas likvidācija

Likvidējot iekārtas atbilstoši vides noteikumiem, vērtīgas izejvielas var izmantot atkārtoti.

⚠ BRĪDINĀJUMS

Veselības kaitējuma risks!

Bērni var tikt iesprostoti ierīcē, apdraudot viņu dzīvību.

- ▶ Noliecotām iekārtām izvelciet elektrotīkla pieslēguma vada kontaktdakšu, pēc tam pārgrieziet elektrotīkla pieslēguma vadu un sabojājiet iekārtas durvju slēdzeni, lai iekārtas durvis vairs nevarētu aizvērt.

1. Izvelciet elektrotīkla pieslēguma vada kontaktdakšu.
2. Atdaliet elektrotīkla pieslēguma vadu.
3. Utilizējiet ierīci atbilstoši vides aizsardzības prasībām.

Informāciju par aktuāliem likvidācijas jautājumiem var iegūt pie tirgotāja un jūsu novada vai pilsētas pašpārvaldē.



Šī ierīce ir marķēta atbilstoši Eiropas direktīvai 2012/19/ES par elektriskajām un elektroniskajām ierīcēm (waste electrical and electronic equipment – WEEE). Direktīva nosaka veidu, kā ES teritorijā jārealizē nolietoto ierīču nodošana un pārstrāde.

20 Tehniskā servisa dienests

Darbībai nozīmīgas oriģinālās rezerves daļas saskaņā ar attiecīgo ekodizaina regulu varēsiet iegādāties mūsu klientu apkalpošanas centrā vismaz 10 gadus, sākot ar ierīces tirdzniecības uzsākšanas brīdi Eiropas Ekonomikas zonā.

Piezīme: Saskaņā ar ražotāja garantijas noteikumiem tehniskā servisa dienesta izsaukšana ir bez maksas.

Detalizētu informāciju par jūsu valsti spēkā esošo garantijas termiņu un garantijas nosacījumiem varat saņemt klientu apkalpošanas dienestā, tirdzniecības vietā vai mūsu tīmekļa tvietnē.

Sazinoties ar tehniskā servisa dienestu, paziņojiet iekārtas ražojuma numuru (E-Nr.), izgatavošanas numuru (FD) un kārtas numuru (Z-Nr.).

Tuvākā tehniskā servisa dienesta kontaktinformācija ir norādīta pievienotajā dienestu sarakstā vai mūsu internetvietnē.

krānu. Tomēr gadījumos, ja dodaties projām uz ilgāku laiku, piemēram, vairāku nedēļu atvaļinājumā, ūdens krāns jāaizver.

20.1 Ražojuma numurs (E-Nr.), izgatavošanas numurs (FD) un kārtas numurs (Z-Nr.)

Ražojuma numuru (E-Nr.), izgatavošanas numuru (FD) un kārtas numuru (Z-Nr.) skatiet iekārtas datu plāksnītē. Datu plāksnīte atrodas iekārtas durvju iekšpusē.

Lai ātri atrastu iekārtas datus un tehniskā servisa dienesta tālruna numuru, varat šos datus pierakstīt.

20.2 AQUA-STOP garantija

Papildus garantijas prasībām pret pārdevēju, kas izriet no pirkuma līguma, un papildus mūsu ražotāja garantijai mēs veicam nomaiņu, ņemot vērā šādus noteikumus.

- Ja mūsu Aqua-Stop sistēmas bojājumu gadījumā rodas ūdens noderīti zaudējumi, tad mēs kompensējam privāto patērētāju zaudējumus. Lai nodrošinātu ūdensdrošību, iekārtai jābūt pieslēgtai pie elektrotīkla.
- Šī atbildības garantija ir spēkā uz visu iekārtas darbмūžu.
- Garantija ir spēkā, ja iekārta ar Aqua-Stop sistēmu ir pareizi uzstādīta un pieslēgta pareizi atbilstoši mūsu instrukcijai; tā attiecas arī uz pareizi uzstādītu Aqua-Stop pagarinājumu (oriģinālais piederums). Mūsu garantija neattiecas uz bojātiem pievadiem vai armatūrām līdz Aqua-Stop pieslēgumam pie ūdens krāna.
- Iekārtas ar Aqua-Stop principā nav jāuzrauga to darbības laikā vai pēc tam jānodrošina, aizverot ūdens

21 Tehniskie dati

Svars	Maks.: 60 kg
Spriegums	220 - 240 V, 50 Hz vai 60 Hz
Kopējā patērējamā jauda	2000 - 2400 W
Drošinātājs	10 - 16 A
Ūdens spiediens	<ul style="list-style-type: none"> ■ min. 50 kPa (0,5 bar) ■ maks. 1000 kPa (10 bar)
Ieplūdes daudzums	min. 10 l/min
Ūdens temperatūra	Aukstais ūdens. Siltais ūdens maks.: 60 °C
Ietilpība	13 standarta galda piederumi

Vairāk informācijas par savu modeli skatiet tīmekļa vietnē <https://eprel.ec.europa.eu/qr/250728>¹. Šī tīmekļa adrese ir piesaistīta ES oficiālajai ražojumu datubāzei EPREL.

21.1 Informācija par bezmaksas un Open Source programmatūru

Šim ražojumam ir programmatūras komponenti, ko autortiesību īpašnieki ir licencējuši kā bezmaksas vai Open Source programmatūru. Attiecīgā licences informācija ir saglabāta mājsaimniecības iekārtā. Piekļuve attiecīgajai licences informācijai ir iespējama, arī izmantojot Home Connect lietotni: "Profils -> Juridiskie norādījumi -> Licences informācija".² Informāciju par licenci var lejupielādēt arī no attiecīgā zīmola produktu tīmekļa vietnes. (Produktu tīmekļa vietnē sameklējiet savas iekārtas modeli un papildu dokumentus.) Attiecīgo informāciju arī varat pieprasīt, rakstot uz

ossrequest@bshg.com vai BSH Hausgeräte GmbH, Carl-Wery-Str. 34, D-81739 München. Pēc pieprasījuma tiek piešķirts avota kods.

Sūtiet pieprasījumu uz ossrequest@bshg.com vai BSH Hausgeräte GmbH, Carl-Wery-Str. 34, D-81739 München.

Temats: „OSSREQUEST“

Jums ir jāsedz jūsu pieprasījuma izskatīšanas izmaksas. Šis piedāvājums ir spēkā trīs gadus no pirkuma datuma vai vismaz periodā, kurā mēs piedāvājam atbalstu un attiecīgās ierīces rezerves daļas.

¹ Attiecas tikai uz Eiropas Ekonomikas zonas valstīm

² Atkarībā no iekārtas aprīkojuma

22 Atbilstības deklarācija

Ar šo BSH Hausgeräte GmbH apliecinā, ka ierīce ar Home Connect funkcionalitāti atbilst 2014/53/EU pamatprasībām un citiem attiecīgajiem noteikumiem.

Izsmeljoša RED atbilstības deklarācija ir pieejama tīmekļa vietnē www.bosch-home.com attiecīgās iekārtas izstrādājumu lapā papildu dokumentu sadaļā.



2,4 GHz josla (2400–2483,5 MHz): maks. 100 mW
5 GHz diapazons (5150–5350 MHz + 5470–5725 MHz): maks. 150 mW

	BE	BG	CZ	DK	DE	EE	IE	EL	ES
	FR	HR	IT	CY	LI	LV	LT	LU	HU
	MT	NL	AT	PL	PT	RO	SI	SK	FI
	SE	NO	CH	TR	IS	UK (NI)			

5 GHz WLAN (Wi-Fi): tikai lietošanai telpās.

AL	BA	MD	ME	MK	RS	UK	UA
----	----	----	----	----	----	----	----

5 GHz WLAN (Wi-Fi): tikai lietošanai telpās.



Thank you for buying a Bosch Home Appliance!

Register your new device on MyBosch now and profit directly from:

- **Expert tips & tricks for your appliance**
- **Warranty extension options**
- **Discounts for accessories & spare-parts**
- **Digital manual and all appliance data at hand**
- **Easy access to Bosch Home Appliances Service**

Free and easy registration – also on mobile phones:

www.bosch-home.com/welcome



Looking for help? You'll find it here.

Expert advice for your Bosch home appliances, help with problems or a repair from Bosch experts.

Find out everything about the many ways Bosch can support you:

www.bosch-home.com/service

Contact data of all countries are listed in the attached service directory.

BSH Hausgeräte GmbH

Carl-Wery-Straße 34
81739 München, GERMANY
www.bosch-home.com

A Bosch Company



9001770708 (040310) 642 V5

lv